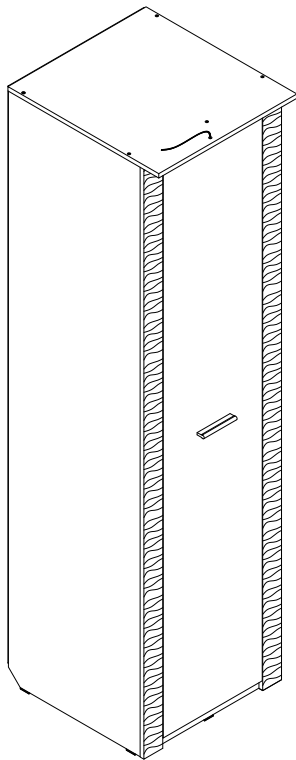
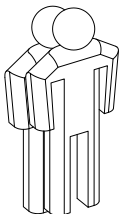


Набор мебели для спальни "Элана" шкаф 1 дв. 585 x 645 x 2185



Брянск
2014 г.



Инструмент (в комплект не входит)



1 2 3 - номер фурнитуры для данного шага

3 - номер детали по ведомости

A - обозначение последовательности действий

Сборку изделия производить на ровном полу, застеленном материалом, предотвращающем порчу деталей, и согласно данной инструкции.

Перед сборкой изделия необходимо внимательно ознакомиться с инструкцией, проверить в соответствии с настоящей инструкцией количество деталей и фурнитуры, определить положение деталей в изделии по схеме сборки.

Детали необходимо закреплять прочно, не допуская их качания. При сборке следует избегать неосторожных ударов и излишних усилий.

Настоятельно рекомендуем доверить сборку изделия профессиональным сборщикам мебели.

Изделие собирается в двух вариантах:

- с платяным отделением и двумя полками;
- или только с полками.

Дверь шкафа может навешиваться как на правую, так и на левую боковину.

После сборки изделия закрыть видимые шляпки конфирматов заглушками для конфирмата.

*** Внимание!** Блок питания в комплект не входит и приобретается отдельно. К одному блоку можно подключить до шести светильников.

Сохранность и долговечность мебели зависят от эксплуатации и ухода за ней.

1. Не рекомендуется:

- устанавливать изделия вблизи отопительных приборов;
- содержать изделия в сырых не отапливаемых помещениях;
- ставить на поверхности полок, горизонтальных щитов горячие предметы;
- оставлять без надобности двери открытыми, ящики выдвинутыми.

2. Необходимо:

- лицевые поверхности беречь от механических повреждений, т.к. их ремонт в домашних условиях почти невозможен;
- предохранять изделия от попадания на них кислот, щелочей, различных растворителей; облитое место следует немедленно вытереть сухой мягкой тканью; протирать изделия мягкой, сухой тканью; при этом допускается использование только специальных составов для ухода за мебелью.

Внимание!

В связи с постоянным совершенствованием и модернизацией продукции предприятие оставляет за собой право вносить изменения в конструкцию без предварительного оповещения.

За механические повреждения, возникшие при транспортировке, сборке и хранении предприятие-изготовитель ответственности не несет.

В случае обнаружения производственных дефектов или недочеты элементов следует обращаться по месту приобретения мебели.

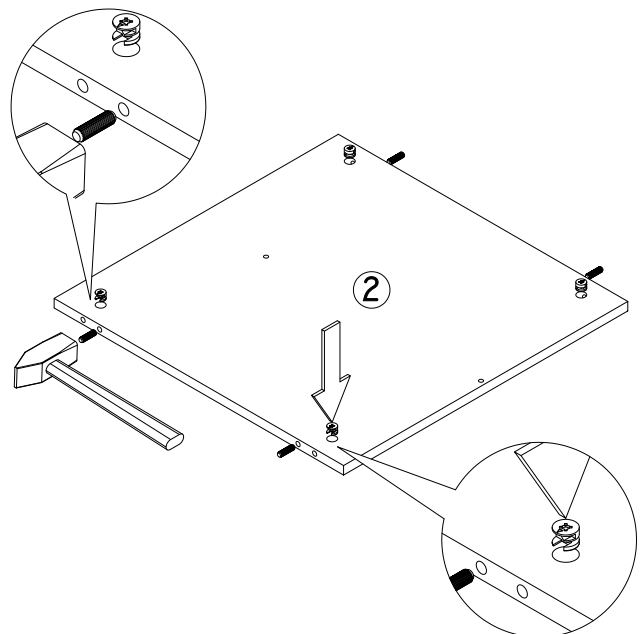
С вопросами обращаться по адресу 241902, Россия, г. Брянск, пгт. Белье Берега, ул. 1 мая, д. 30
тел./факс (4832) 78-88-90, e-mail: mebel@mebelgrad.com, WWW.mebelgrad.com

Ведомость листовых деталей

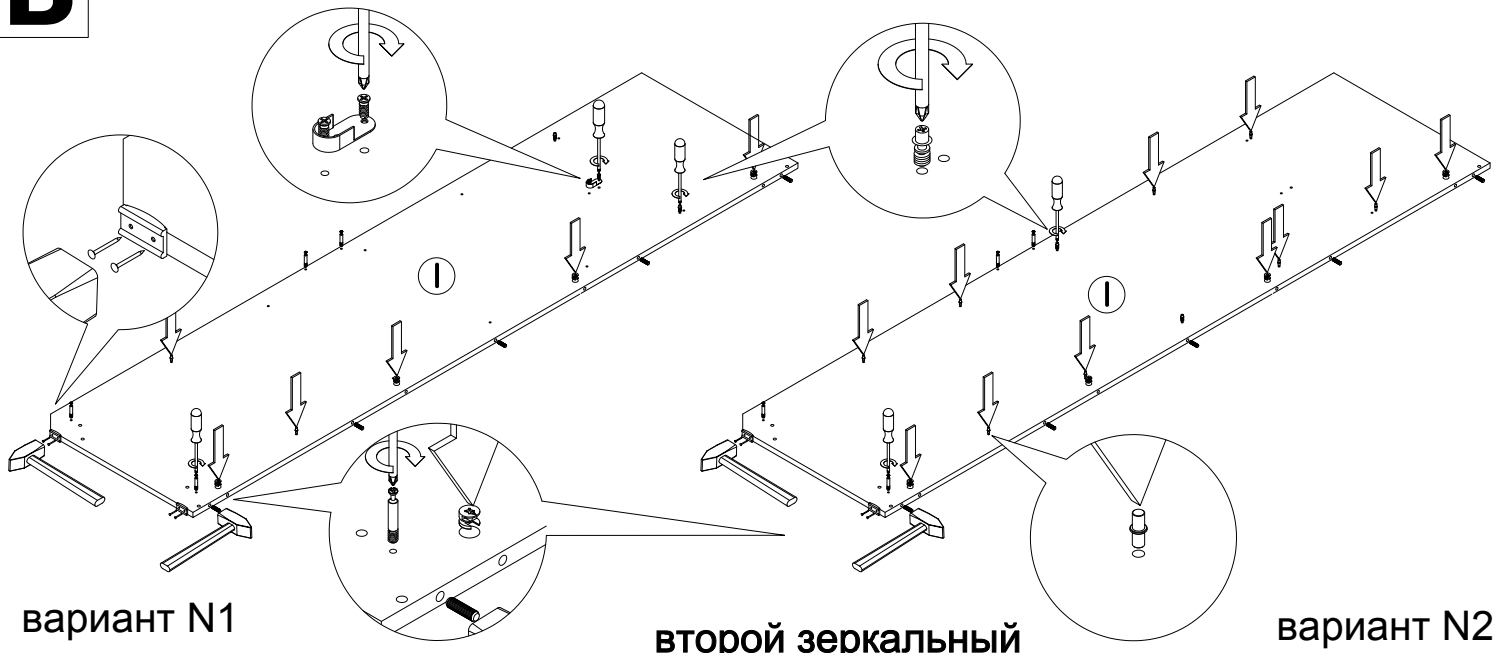
| № п/п | Наименование | Размер | Кол-во |
|-------|---------------------------|------------|--------|
| 1 | Боковина | 2168 x 560 | 2 |
| 2 | Дно | 550 x 560 | 1 |
| 3 | Щит жесткости | 188 x 550 | 1 |
| 4 | Цоколь | 550 x 60 | 2 |
| 5 | Планка | 550 x 60 | 1 |
| 6 | Колпак | 584 x 640 | 1 |
| 7 | Полка стационарная | 550 x 558 | 1 |
| 8 | Полка съёмная | 548 x 550 | 4 |
| 9 | Задняя стенка (ДВП) | 2120 x 578 | 1 |
| 10 | Дверь | 2094 x 420 | 1 |
| 11 | Планка декоративная (МДФ) | 2168 x 80 | 2 |

| | | | | |
|---|--|---|---|--|
| 1 Шток эксцентрика 16 шт | 2 Эксцентрик 16 шт | 3 Гвоздь 1,6x25 66 шт | 4 Опора накладная 6 шт | 5 Шуруп 4x13 8 шт |
| 6 Шкант 20 шт | 7 Конфирмат 7 шт | 8 Шуруп 3x16 3 шт | 9 Евровинт для направляющих 12 шт. | 10 Полкодержатель 16 шт |
| 11 Винт для Firrer 4 шт | 12 Полкодержатель Firrer 4 шт | 13 Петля 4-х шарнирная 180° 4 шт | 14 Штанга стальная овальная 1 шт | 15 Штангодержатель 2 шт |
| 16 Ручка C-24 (128мм) 1 шт | 17 Шуруп 4 x 32 2 шт | 18 Стяжка межсекц. 32мм 4 шт | 19 Ключ конфирматный 1 шт | 20 Заглушка на конфирмат 2 шт |
| 21 Светильник TETA (130 мм) 1 шт | * | | | |

A **2 6**



Б 1 2 3 4 6 9 10 11 15

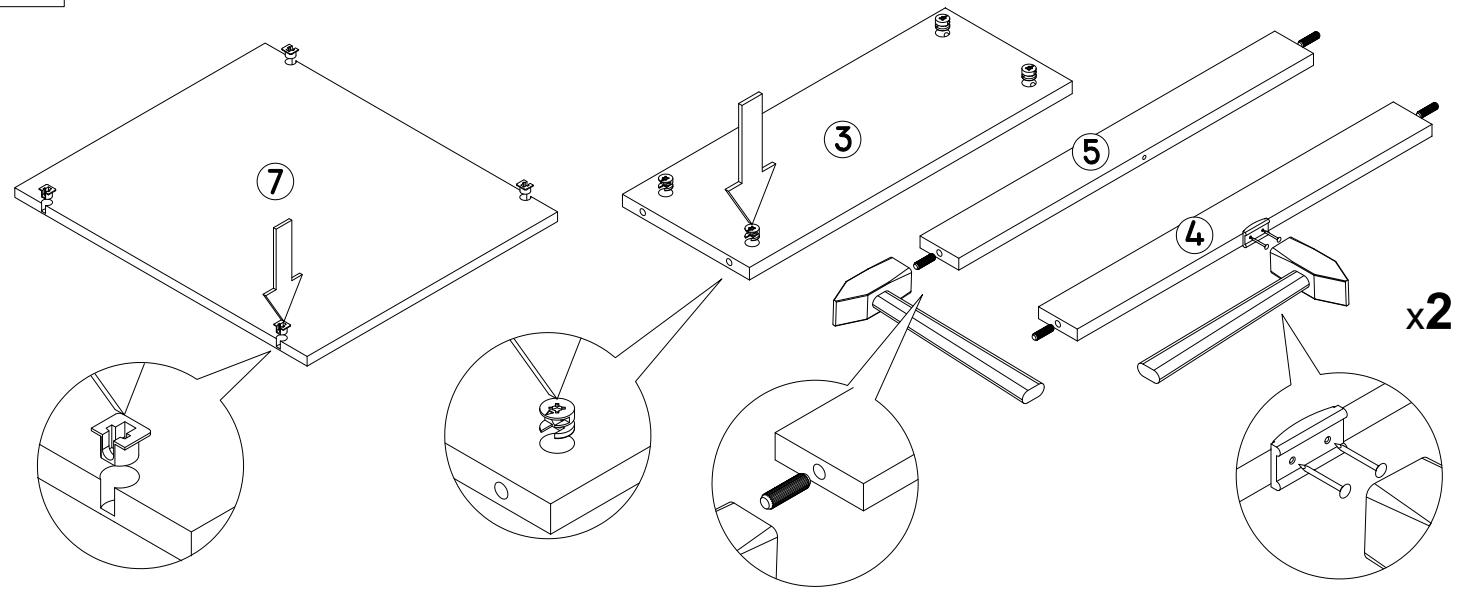


вариант N1

второй зеркальный

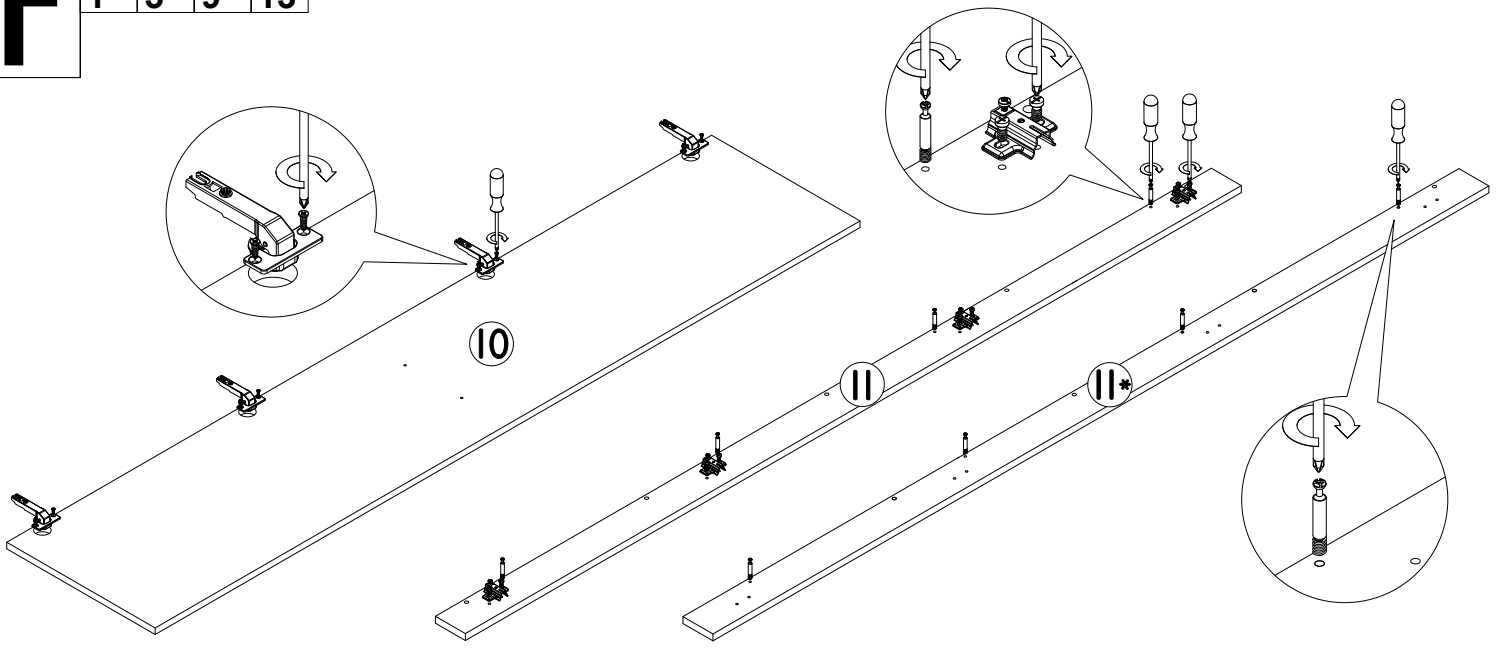
вариант N2

В 2 3 4 6 12



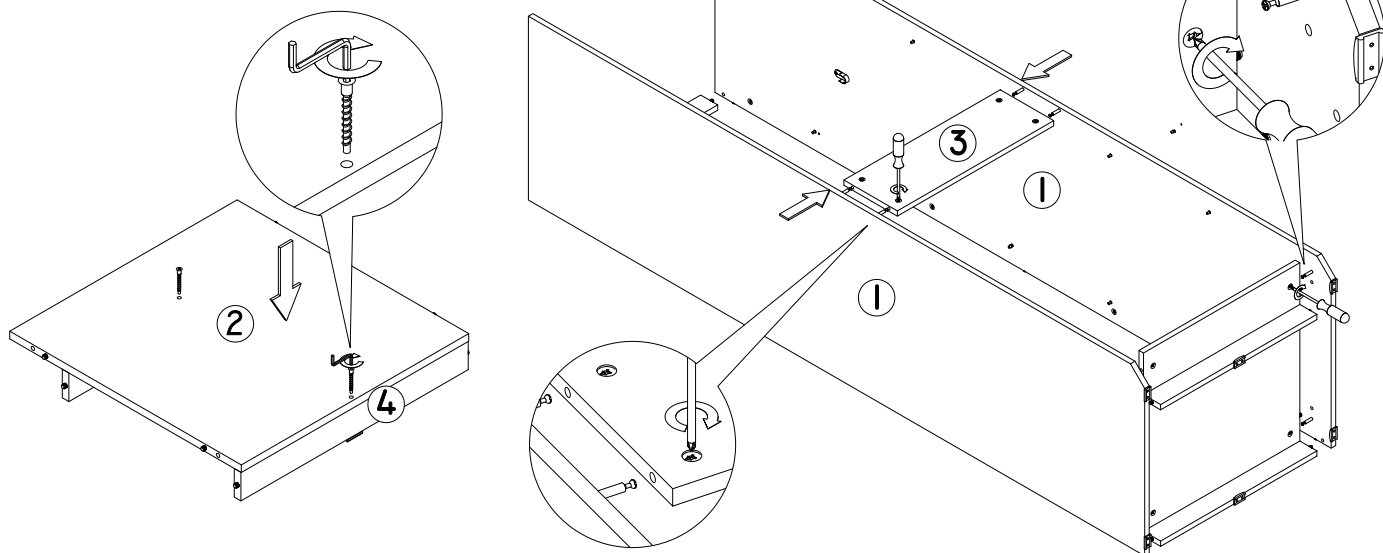
x2

Г 1 5 9 13

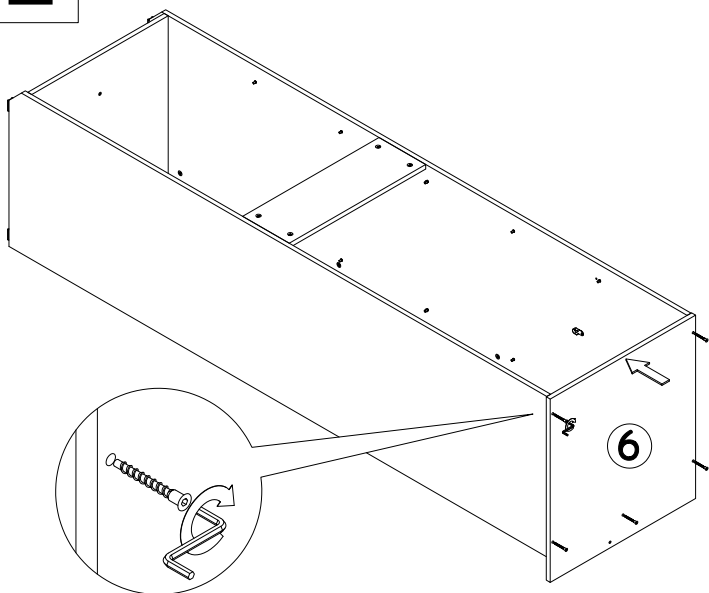


Д

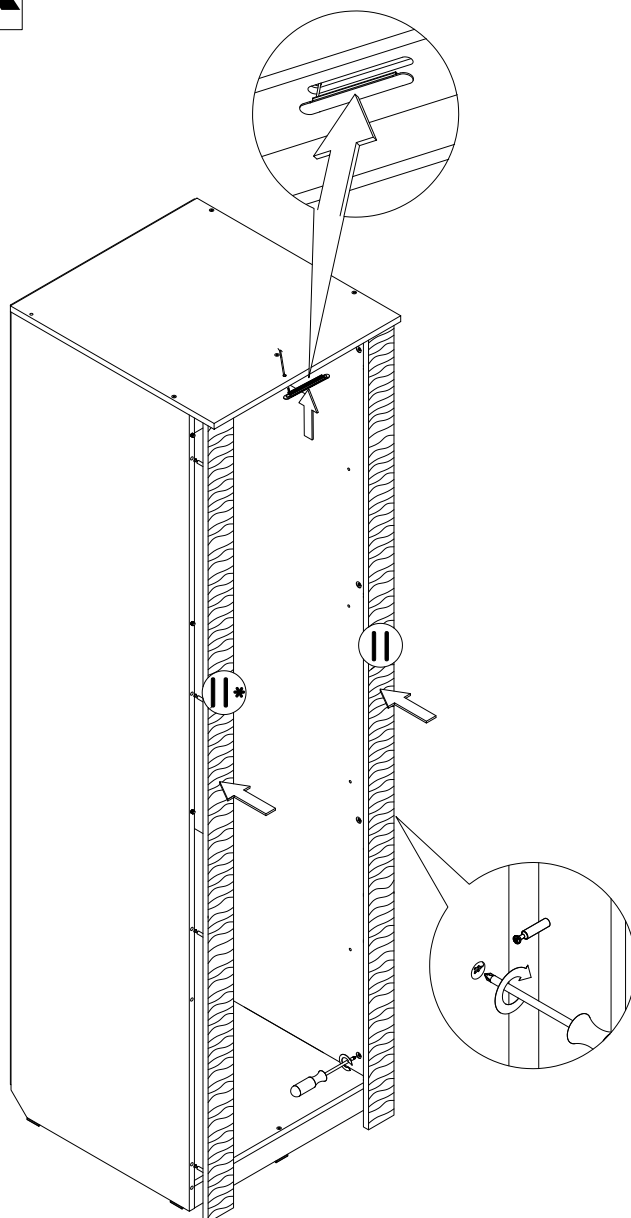
1 2 6 7 19

**Е**

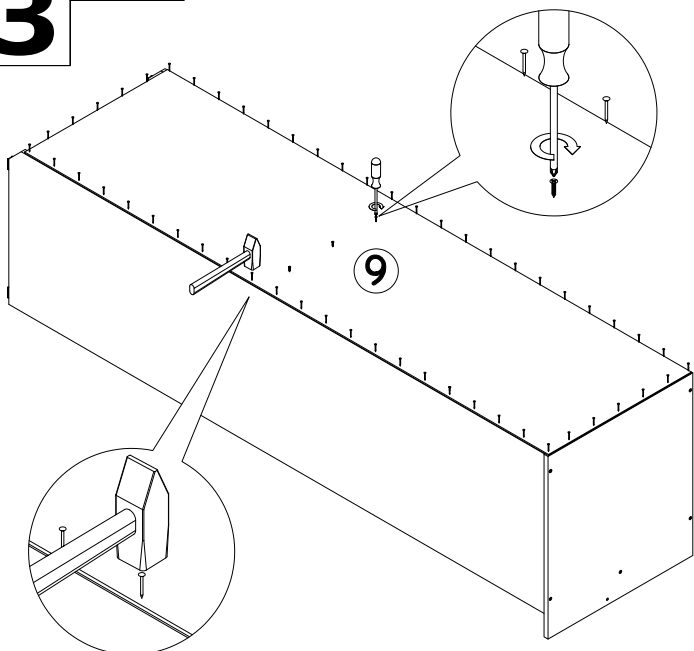
7 19

**Ж**

1 2 6 21*

**З**

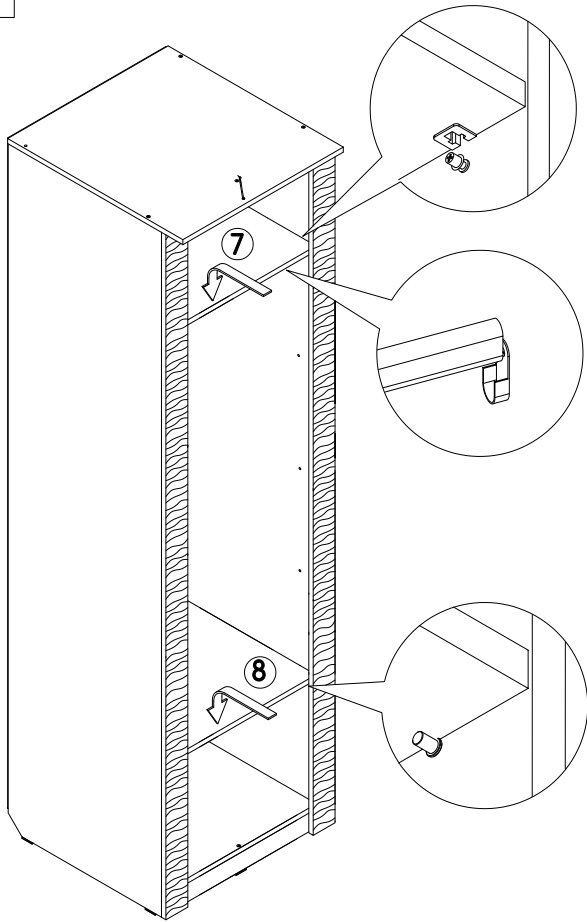
3 8



вариант N1

И

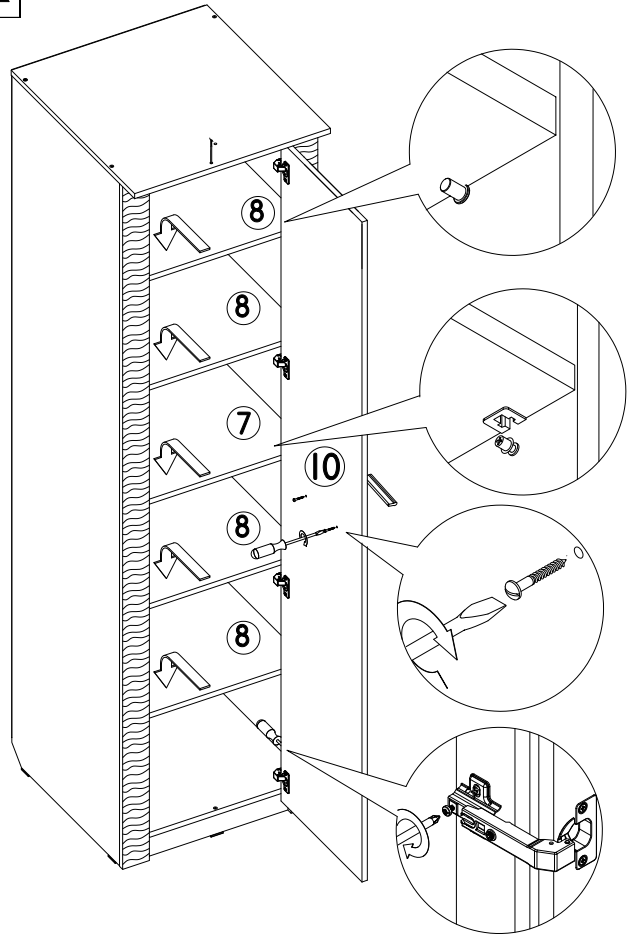
10 11 12 14 15



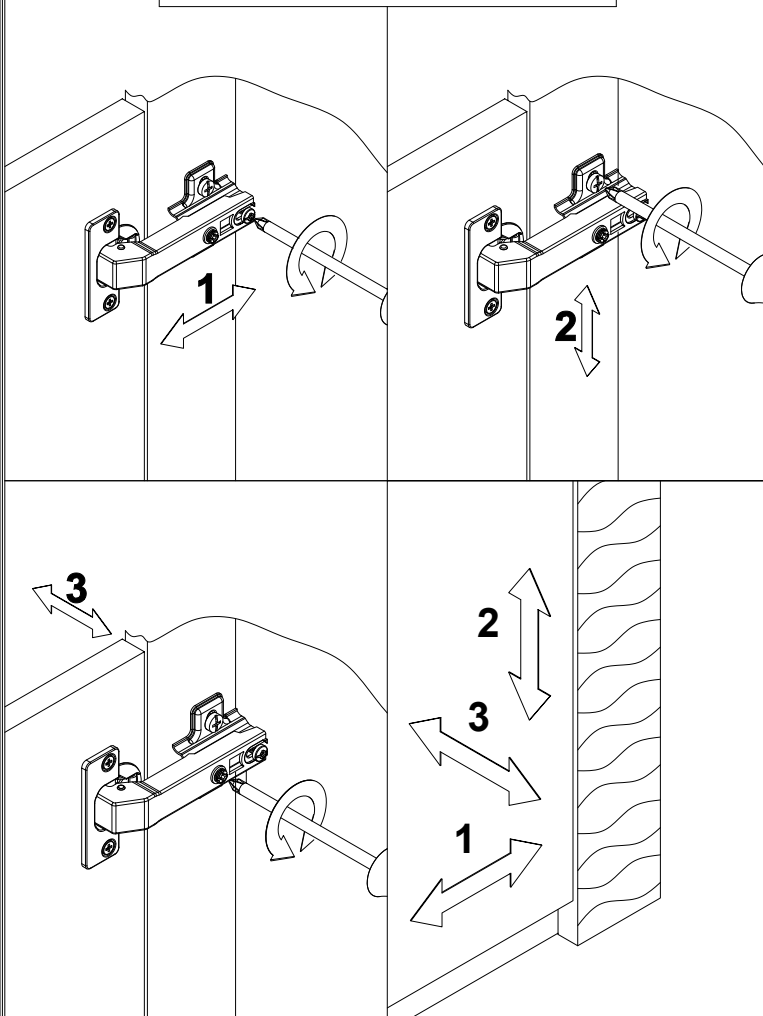
вариант N1

К

10 11 12 13 16 17



вариант N2

Регулировка петли**Л**¹⁸