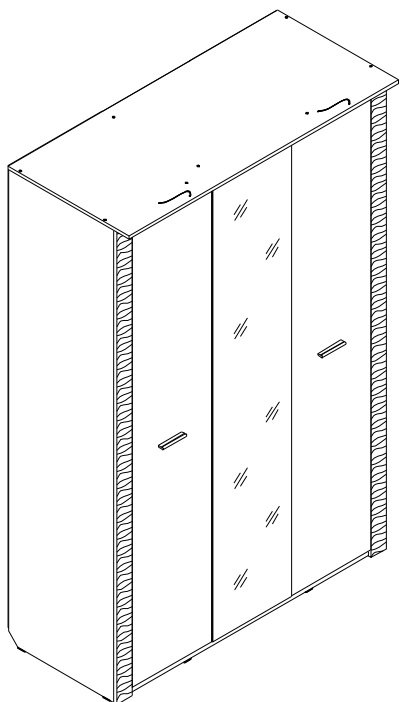
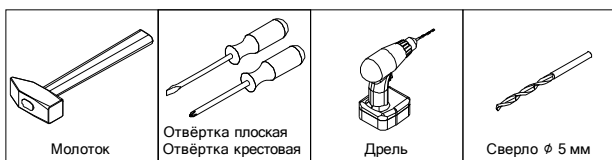
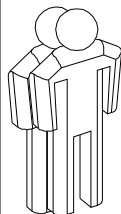


Набор мебели для спальни "Элана" шкаф 3 дв. 1430 x 645 x 2185



Брянск
2016 г.

Инструмент (в комплект не входит)



1 2 3 - номер фурнитуры для данного шага

3 - номер детали по ведомости

A - обозначение последовательности действий

Сборку изделия производить на ровном полу, застеленном материалом, предотвращающем порчу деталей, и согласно данной инструкции.

Перед сборкой изделия необходимо внимательно ознакомиться с инструкцией, проверить в соответствии с настоящей инструкцией количество деталей и фурнитуры, определить положение деталей в изделии по схеме сборки.

Детали необходимо закреплять прочно, не допуская их качания. При сборке следует избегать неосторожных ударов и излишних усилий.

Настоятельно рекомендуем доверить сборку изделия профессиональным сборщикам мебели.

После сборки изделия закрыть видимые шляпки конфирматов заглушками для конфирмата.

*** Внимание!** Блок питания в комплект не входит и приобретается отдельно. К одному блоку можно подключить до шести светильников.

Сохранность и долговечность мебели зависят от эксплуатации и ухода за ней.

1. Не рекомендуется:

- устанавливать изделия вблизи отопительных приборов;
- содержать изделия в сырых не отапливаемых помещениях;
- ставить на поверхности полки, горизонтальных щитов горячие предметы;
- оставлять без надобности двери открытыми, ящики выдвинутыми.

2. Необходимо:

- лицевые поверхности беречь от механических повреждений, т.к. их ремонт в домашних условиях почти невозможен;
- предохранять изделия от попадания на них кислот, щелочей, различных растворителей; облитое место следует немедленно вытереть сухой мягкой тканью;
- протирать изделия мягкой, сухой тканью; при этом допускается использование только специальных составов для ухода за мебелью.

Внимание!

В связи с постоянным совершенствованием и модернизацией продукции предприятие оставляет за собой право вносить изменения в конструкцию без предварительного оповещения.

За механические повреждения, возникшие при транспортировке, сборке и хранении предприятие-изготовитель ответственности не несет. В случае обнаружения производственных дефектов или недочет элементов следует обращаться по месту приобретения мебели.

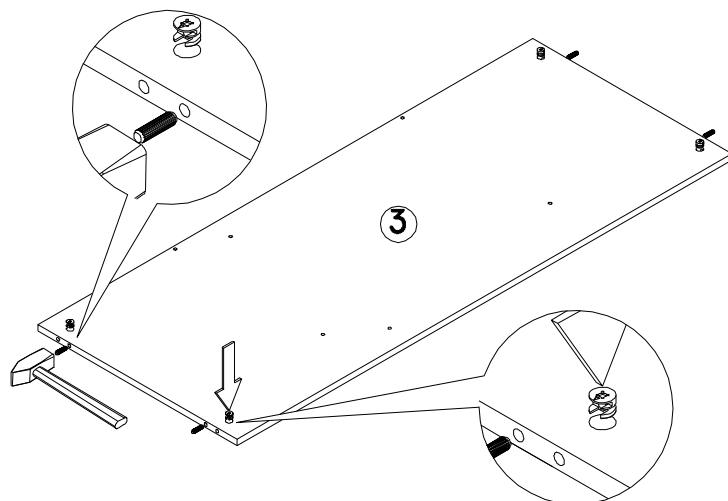
С вопросами обращаться по адресу 241902, Россия, г. Брянск, пгт. Белые Берега, ул. 1 мая, д. 30 тел./факс (4832) 78-88-90, e-mail: mebel@mebelgrad.com, WWW.mebelgrad.com.

Ведомость листовых деталей

№ п/п	Наименование	Размер	Кол-во
1	Боковина	2168 x 560	2
2	Стенка	2092 x 560	1
3	Дно	1394 x 560	1
4	Щит жесткости	188 x 900	1
5	Цоколь	1394 x 60	2
6	Планка	1394 x 60	1
7	Колпак	1428 x 640	1
8	Полка стационарная	478 x 558	1
9	Полка съёмная	476 x 550	4
10	Полка большая стационарная	900 x 558	1
11	Задняя стенка (ДВП)	2120 x 499	1
12	Задняя стенка (ДВП)	2120 x 460	2
13	Дверь боковая	2094 x 420	2
14	Дверь центральная (с зеркалом)	2094 x 420	1
15	Планка декоративная (МДФ)	2168 x 80	2

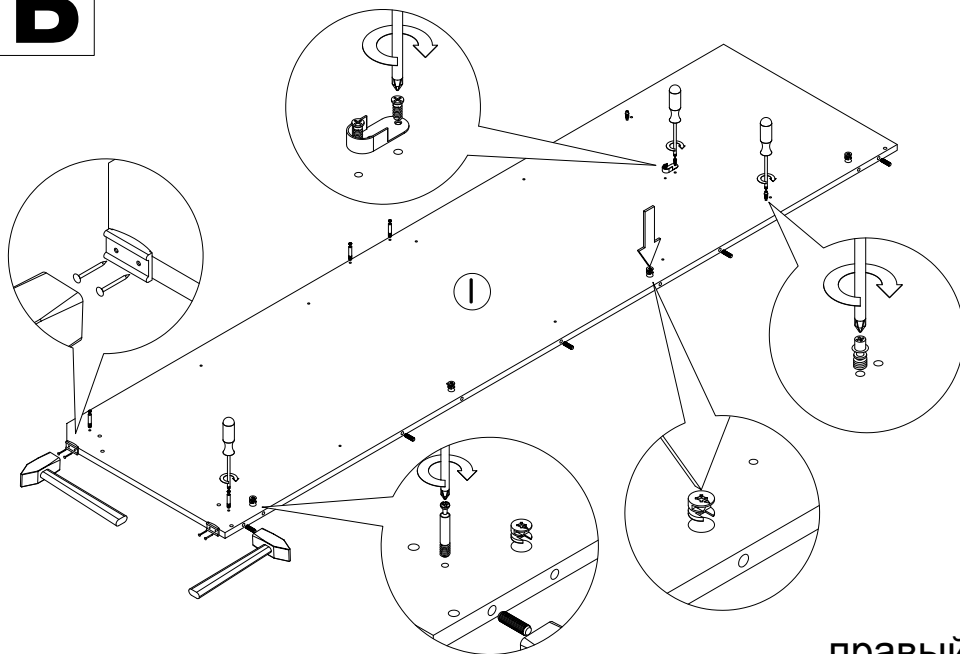
1 Шток эксцентрика 16 шт	2 Эксцентрик 16 шт	3 Гвоздь 1,6x25 90° шт	4 Опора накладная 8 шт	5 Шуруп 4x13 24° шт
6 Шкант 20 шт	7 Конфирмат 14 шт	8 Шуруп 3x16 25° шт	9 Шайба пластиковая 21 шт	10 Полкодержатель 16 шт
11 Винт для Flipper 8 шт	12 Полкодержатель Flipper 8 шт	13 Петля 4-х шарнирная 180° 8 шт	14 Петля 4-х шарнирная полунакладная 4 шт	15 Евровинт для направляющих 28 шт
16 Штанга стальная овальная 1 шт	17 Штангодержатель 2 шт	18 Ручка C-24 (128мм) 2 шт	19 Шуруп 4 x 32 4° шт	20 Стяжка межсекц. 32мм 4 шт
21 Ключ конфирматный 1 шт	22 Заглушка на конфирмат 4 шт	23 Светильник TETA (130 мм) 2 шт	24 Профиль соединительный 1 шт	

A **2 6**



Б

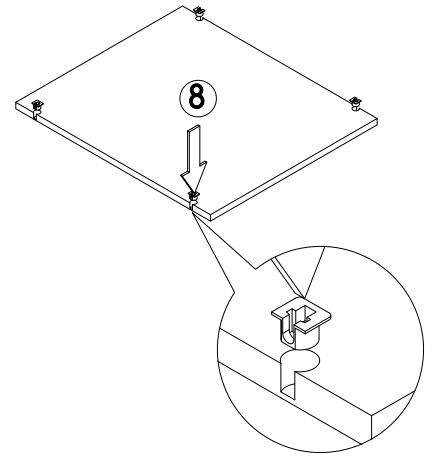
1 2 3 4 6 11 15 17



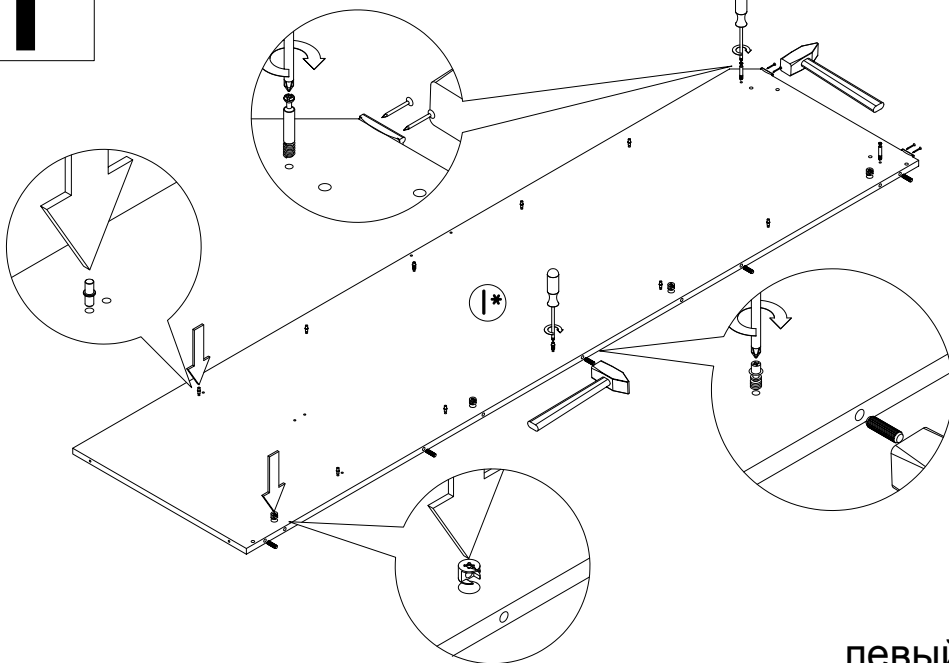
правый

В

12

**Г**

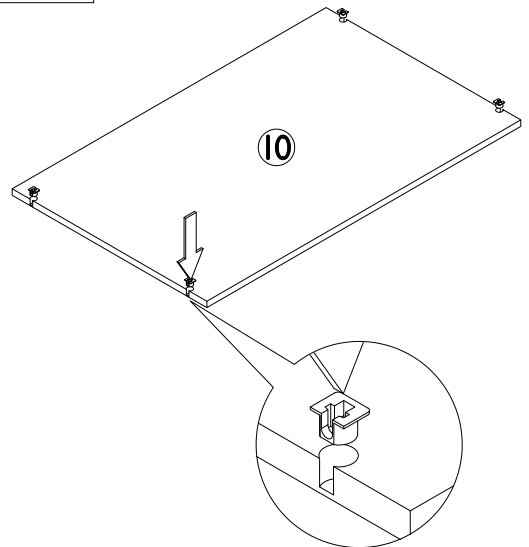
1 2 3 4 6 10 11



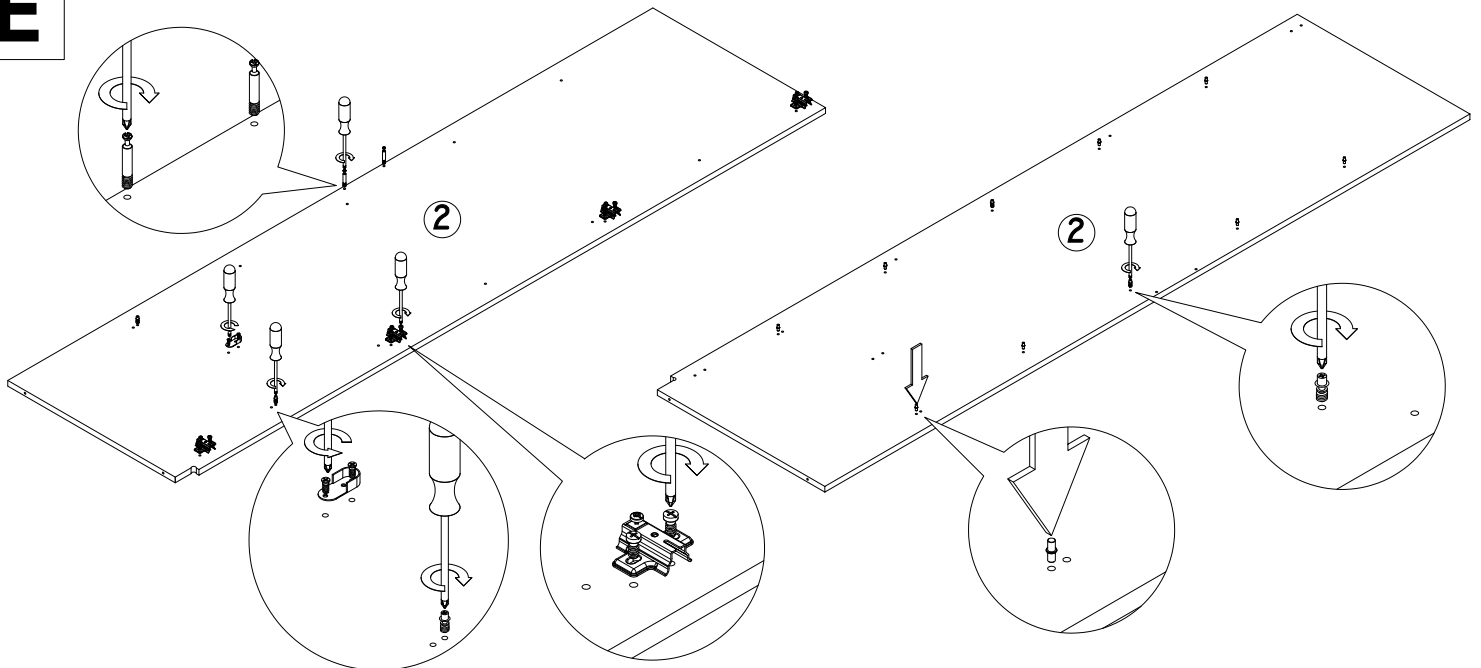
левый

Д

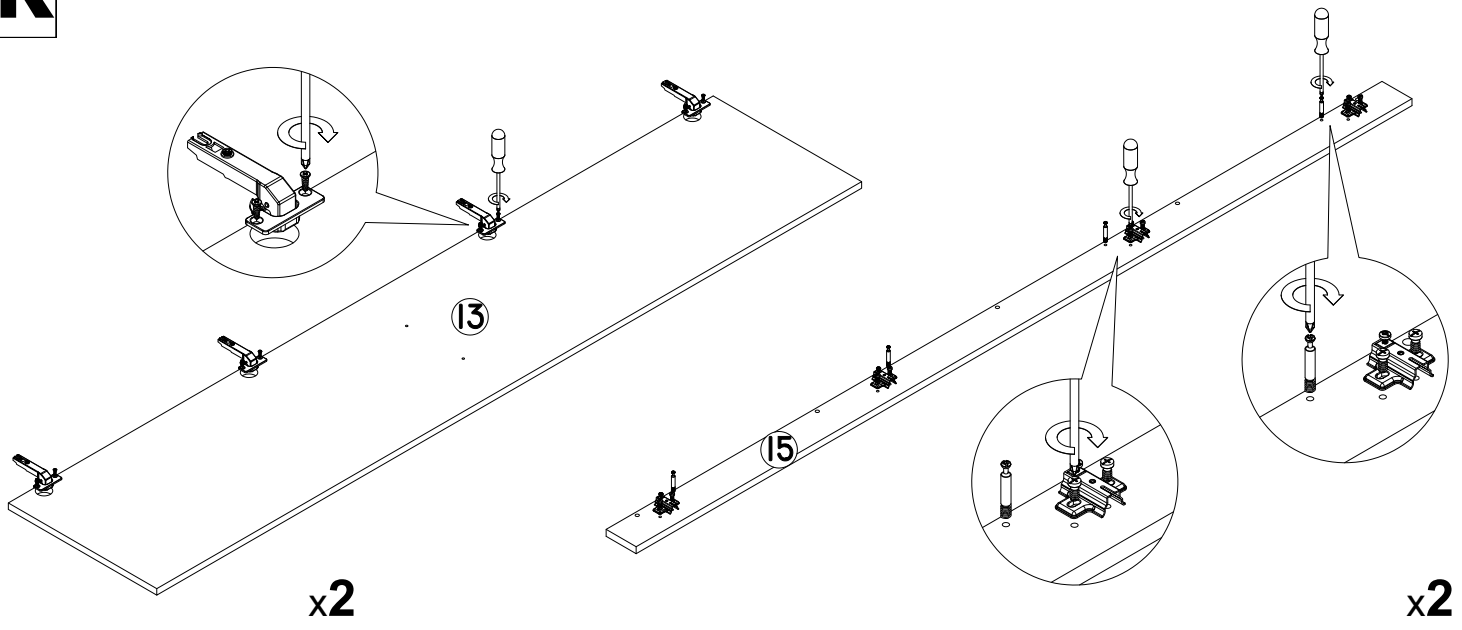
12

**Е**

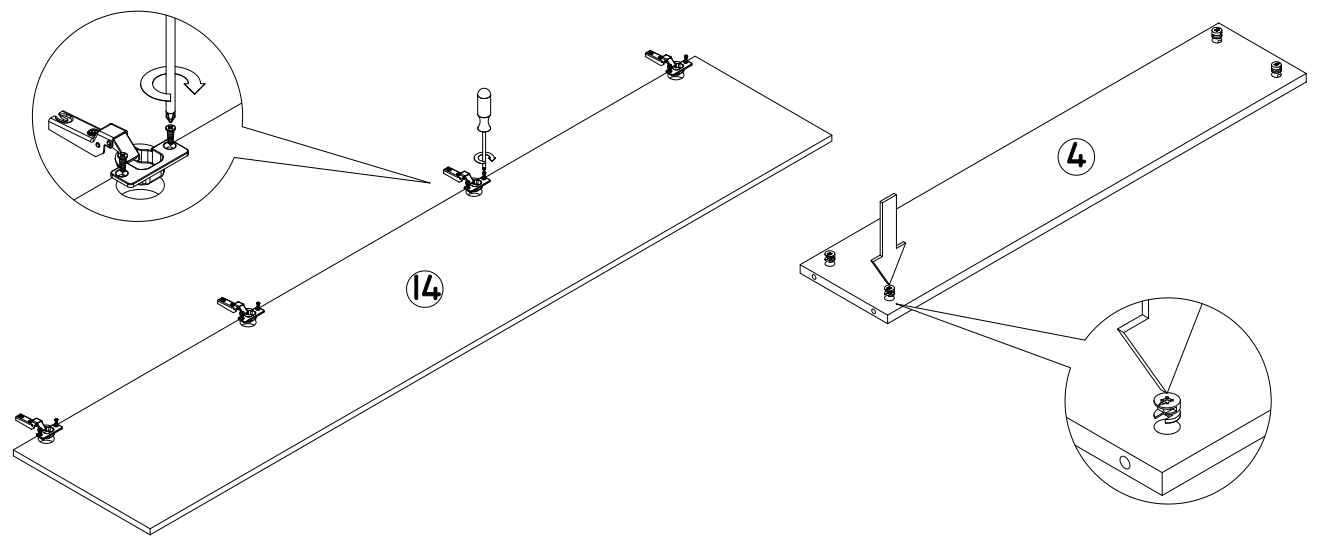
1 10 11 14 15 17



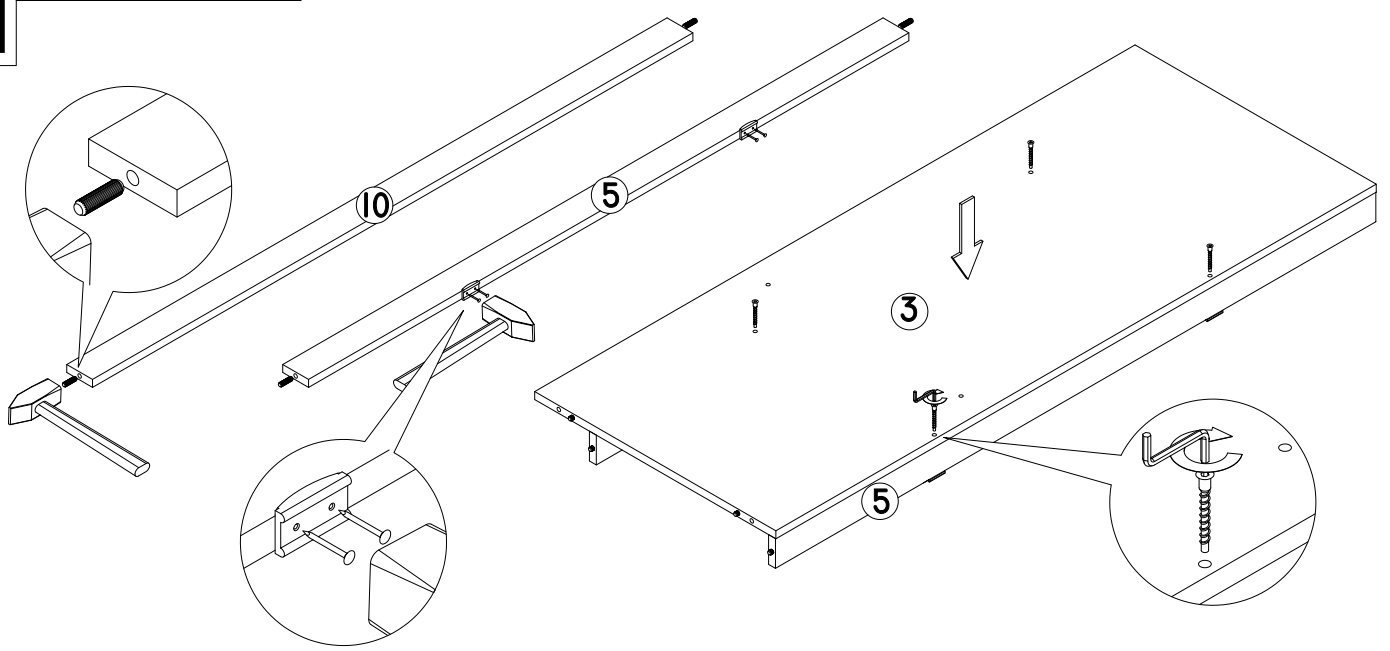
Ж 1 5 13 15



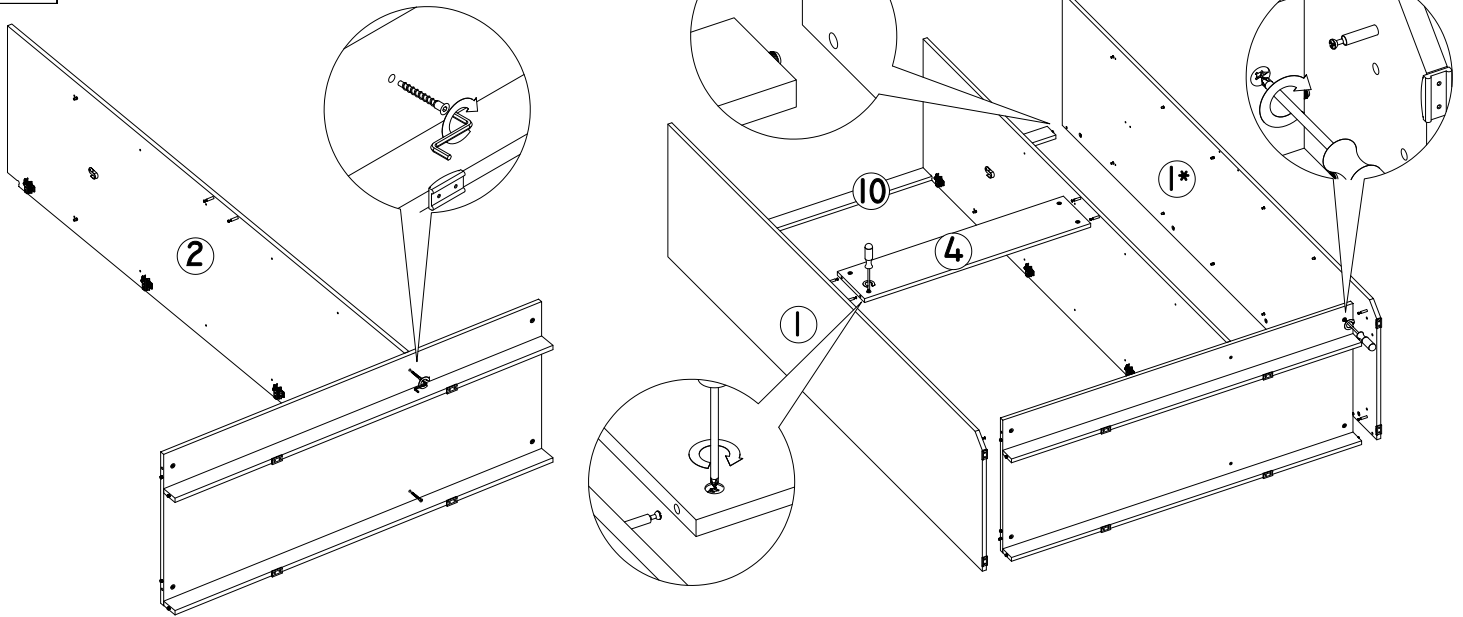
3 2 5 14



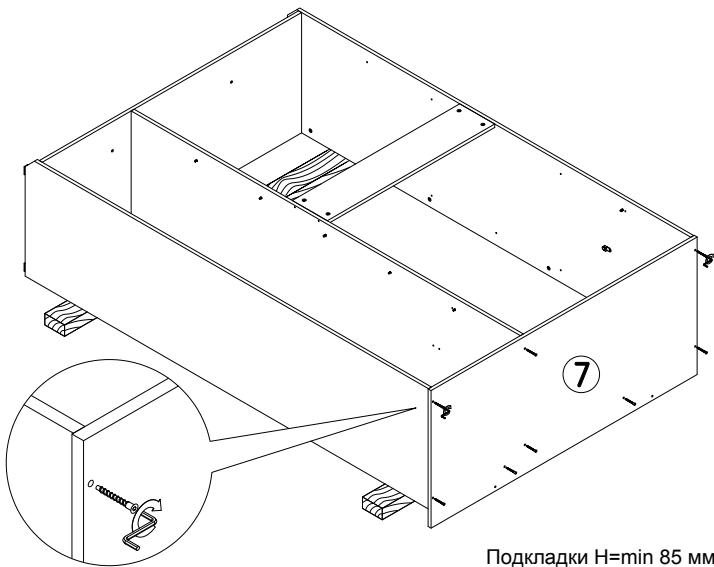
И 3 4 6 7 21



К 1 2 6 7 21

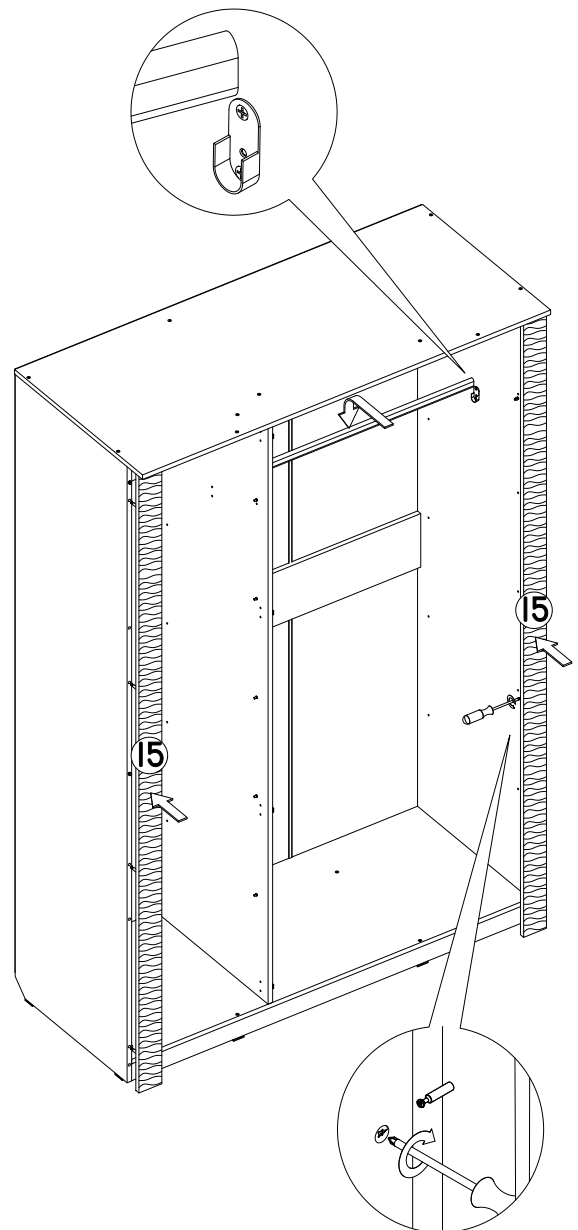


Л 7 21

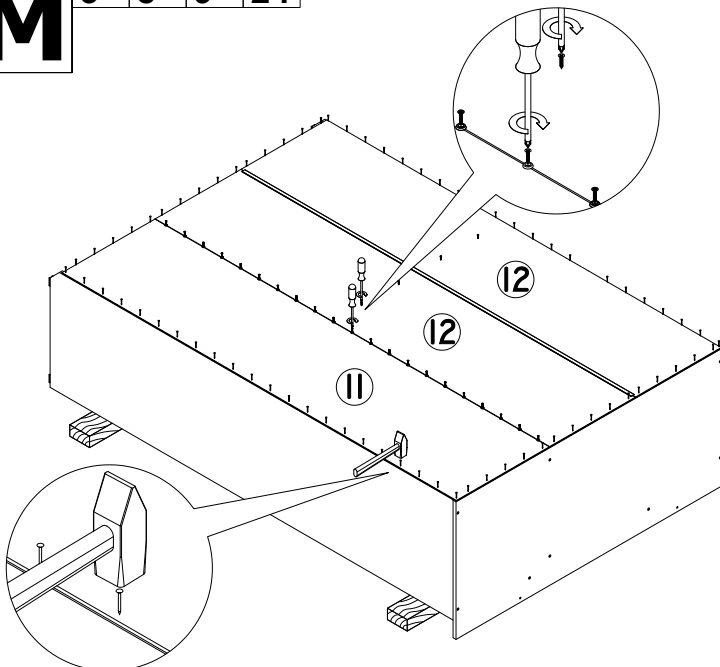


Подкладки H=min 85 мм
из плотного материала

Н 1 2 6 16 17

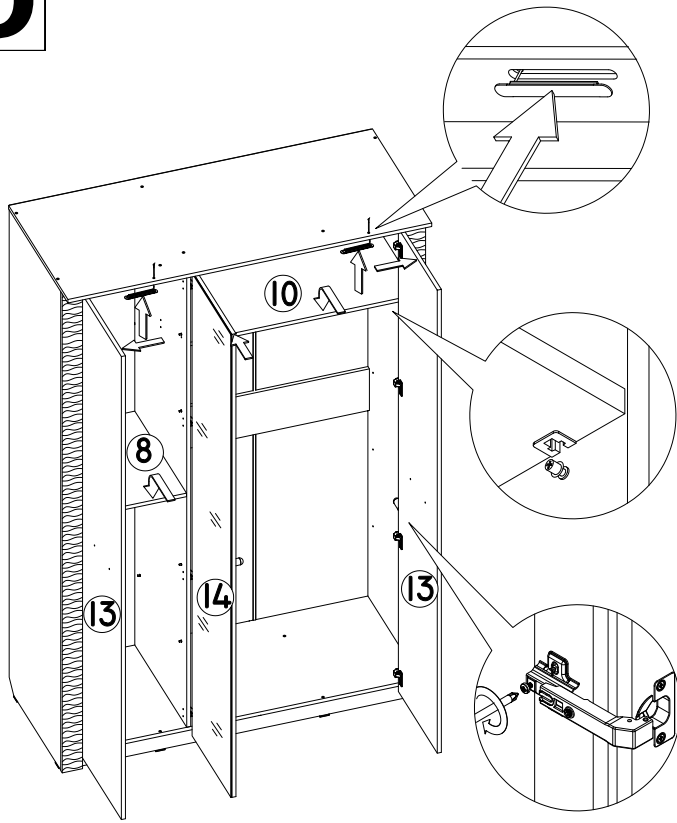


М 3 8 9 24

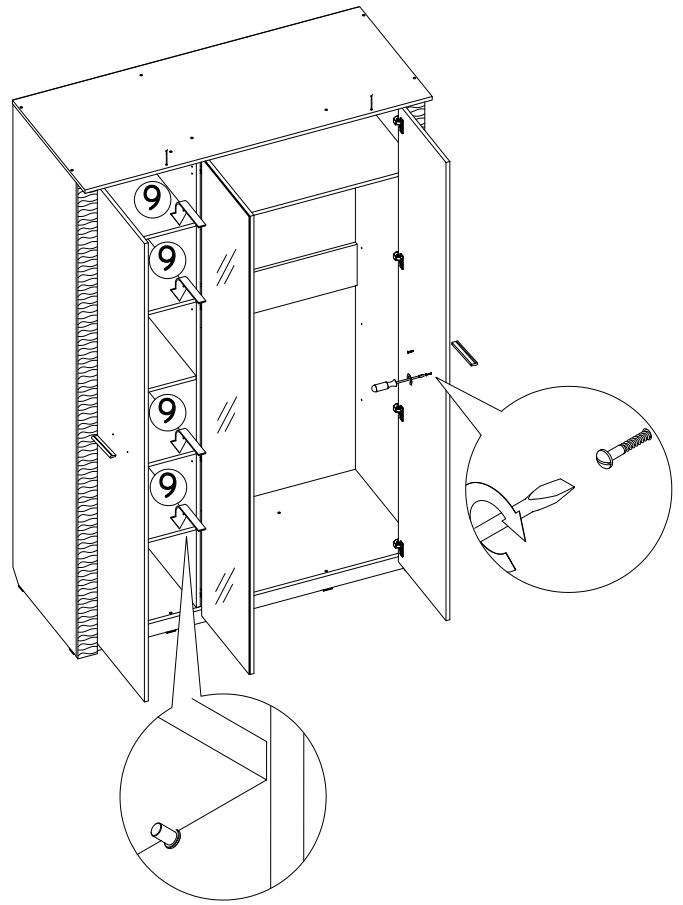


O

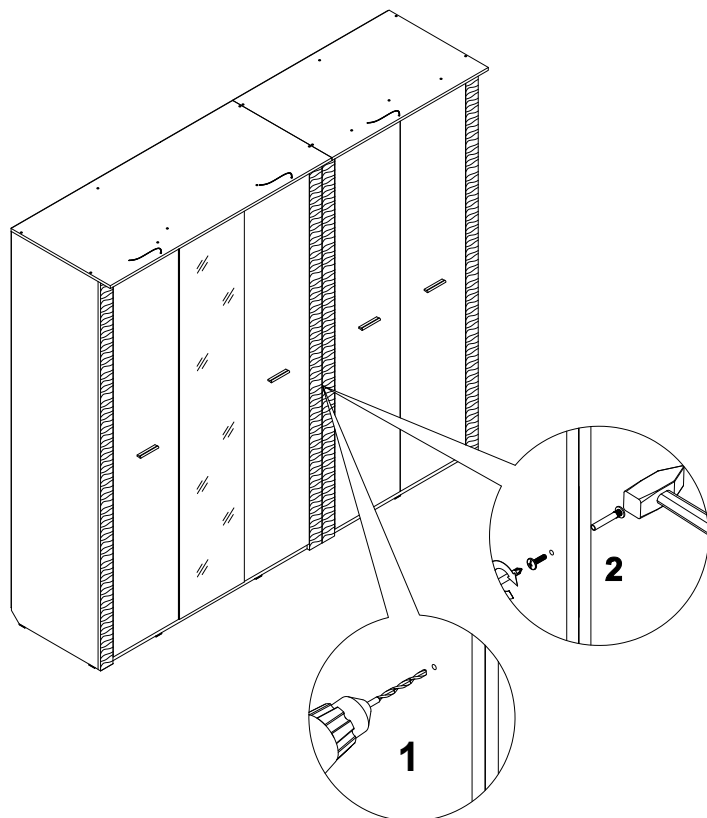
11 12 13 14 23

**П**

10 18 19

**Р**

20

**Регулировка петли**