

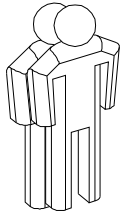
# Набор мебели для спальни "Соренто" шкаф 3 дв



Брянск  
2017 г.

21.07.2017

## Инструмент (в комплект не входит)



Молоток

Отвёртка крестовая

Дрель

Сверло  $\phi$  5 мм

**1 2 3** - номер фурнитуры для данного шага

**3** - номер детали по ведомости

**1** - обозначение последовательности действий

Сборку изделия производить на ровном полу, застеленном материалом, предотвращающем порчу деталей, и согласно данной инструкции.

Перед сборкой изделия необходимо внимательно ознакомиться с инструкцией, проверить в соответствии с настоящей инструкцией количество деталей и фурнитуры, определить положение деталей в изделии по схеме сборки.

Детали необходимо закреплять прочно, не допуская их качания. При сборке следует избегать неосторожных ударов и излишних усилий.

Настоятельно рекомендуем доверить сборку изделия профессиональным сборщикам мебели.

После сборки изделия закрыть видимые шляпки конфирматов заглушками для конфирмата.

Сохранность и долговечность мебели зависят от эксплуатации и ухода за ней.

### 1. Не рекомендуется:

- устанавливать изделия вблизи отопительных приборов;
- содержать изделия в сырых не отапливаемых помещениях;
- ставить на поверхности полок, горизонтальных щитов горячие предметы;
- оставлять без надобности двери открытыми, ящики выдвинутыми.

### 2. Необходимо:

- лицевые поверхности беречь от механических повреждений, т.к. их ремонт в домашних условиях почти невозможен;
- предохранять изделия от попадания на них кислот, щелочей, различных растворителей; облитое место следует немедленно вытереть сухой мягкой тканью;
- протирать изделия мягкой, сухой тканью; при этом допускается использование только специальных составов для ухода за мебелью.

### Внимание!

В связи с постоянным совершенствованием и модернизацией продукции предприятие оставляет за собой право вносить изменения в конструкцию без предварительного оповещения.

За механические повреждения, возникшие при транспортировке, сборке и хранении предприятие-изготовитель ответственности не несет.

В случае обнаружения производственных дефектов или недостаки элементов следует обращаться по месту приобретения мебели.

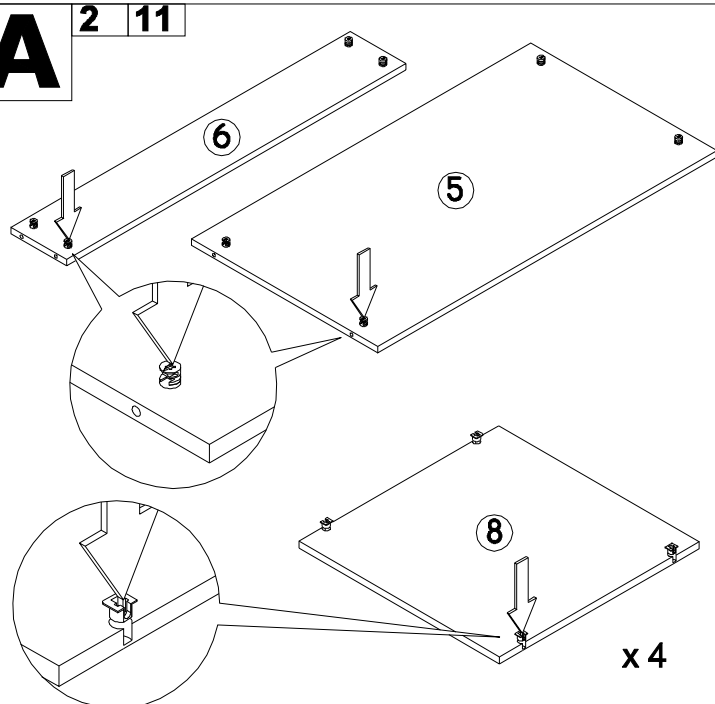
С вопросами обращаться по адресу 241902, Россия, г. Брянск, пгт. Белые Берега, ул. 1 мая, д. 30  
тел./факс (4832) 78-88-80, e-mail: mebel@mebelgrad.com, WWW.mebelgrad.com.

## Ведомость листовых деталей

№ п/п	Наименование	Размер	Кол-во
1	Боковина	2200 x 520	2
2	Стенка	1994 x 520	1
3	Колпак	1476 x 520	1
4	Дно	1476 x 520	1
5	Полка жесткая	948 x 510	1
6	Щит жесткости	948 x 156	1
7	Цоколь	1476 x 80	2
8	Полка съемная	512 x 510	4
9	Верхний щит боковой двери	446 x 1080	2
10	Нижний щит боковой двери	446 x 970	2
11	Дверь центральная	2026 x 446	1
12	Планка	1476 x 80	1
13	Стенка задняя (ХДФ)	2022 x 534	1
14	Стенка задняя (ХДФ)	2022 x 484	2
15	Планка боковая (МДФ)	2169 x 80	2
16	Планка верхняя (МДФ)	1516 x 80	1
17	Планка соединительная (МДФ)	444 x 130	2

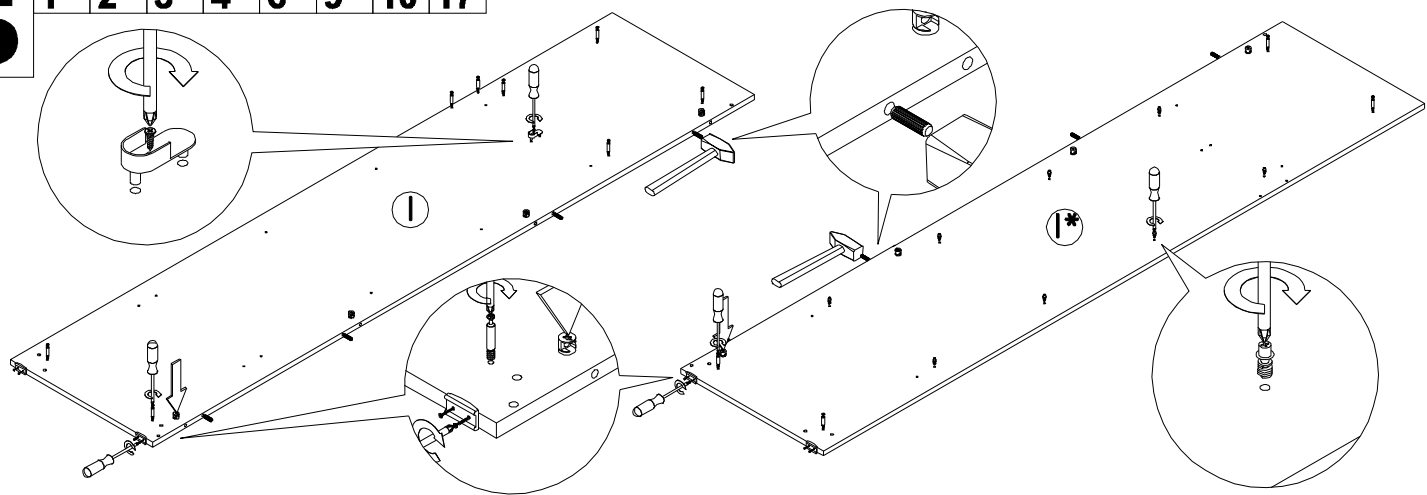
<b>1</b>  Шток эксцентрика 24 шт	<b>2</b>  Эксцентрик 24 шт	<b>3</b>  Шуруп 3x16 89 шт	<b>4</b>  Шуруп 4x13 26 шт	<b>5</b>  Саморез с прессшайбой 4,2x32 15 шт
<b>6</b>  Шкант 18 шт	<b>7</b>  Евровинт для направляющих 24 шт.	<b>8</b>  Конфирмат 7 шт	<b>9</b>  Опора накладная 8 шт	<b>10</b>  Винт для Flipper 16 шт
<b>11</b>  Полкодержатель Flipper 18 шт	<b>12</b>  Петля 4-х шарнирная накладная 4 шт	<b>13</b>  Петля 4-х шарнирная 180° 8 шт	<b>14</b>  Скрепка-крابик 11 шт	<b>15</b>  Профиль соединительный 1 шт
<b>16</b>  Штанга стальная овальная 940мм-1 шт	<b>17</b>  Штангодержатель 2 шт	<b>18</b>  Ключ конфирматный 1 шт	<b>19</b>  Заглушка на конфирмат (сонома) 3 шт	

**A**

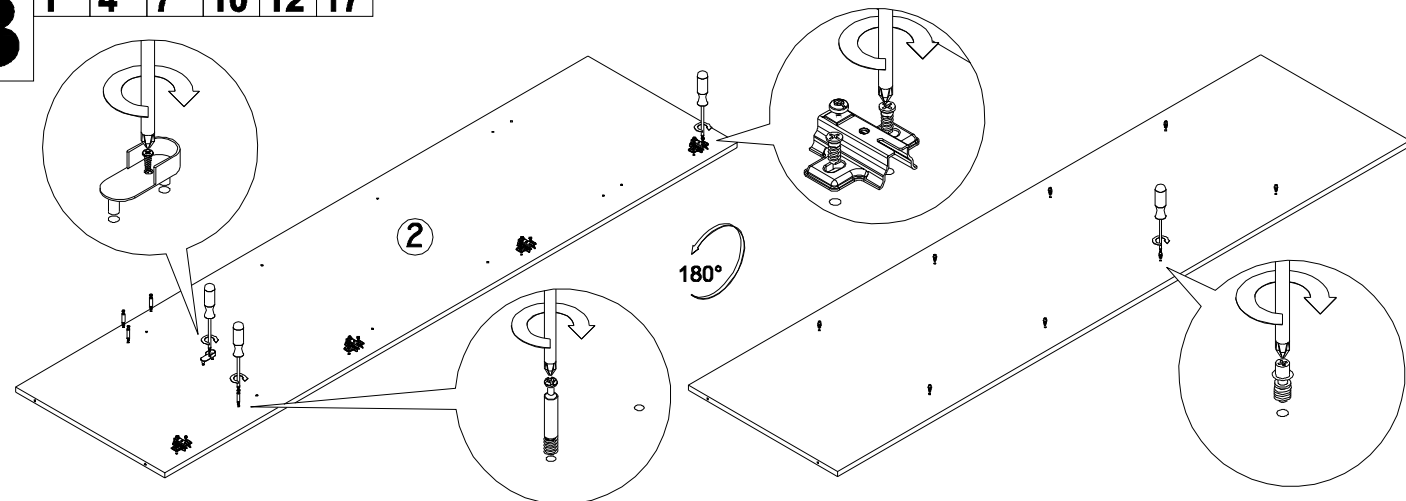


x 4

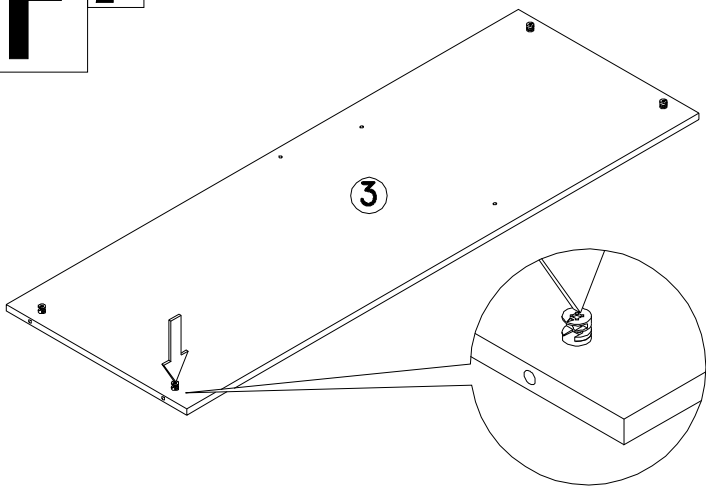
**Б** 1 2 3 4 6 9 10 17



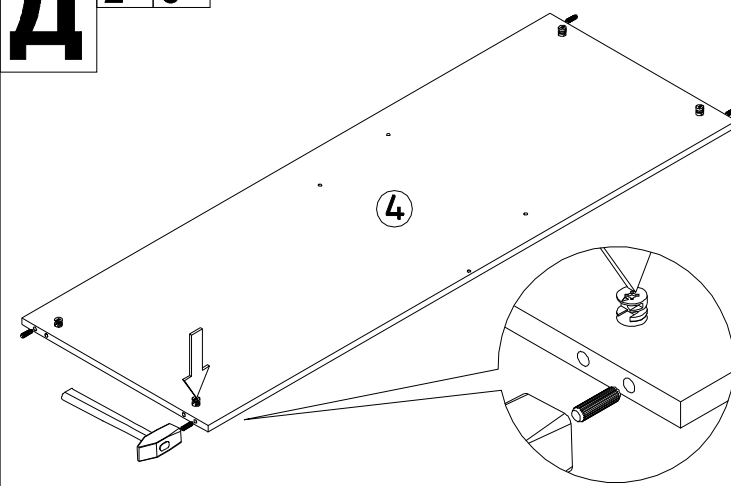
**В** 1 4 7 10 12 17



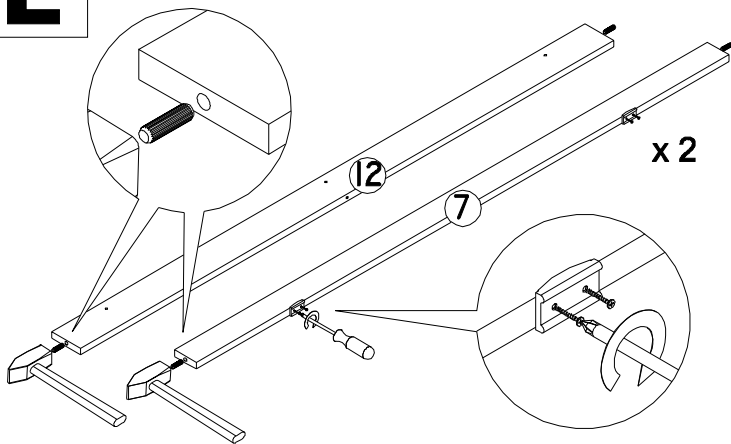
**Г** 2



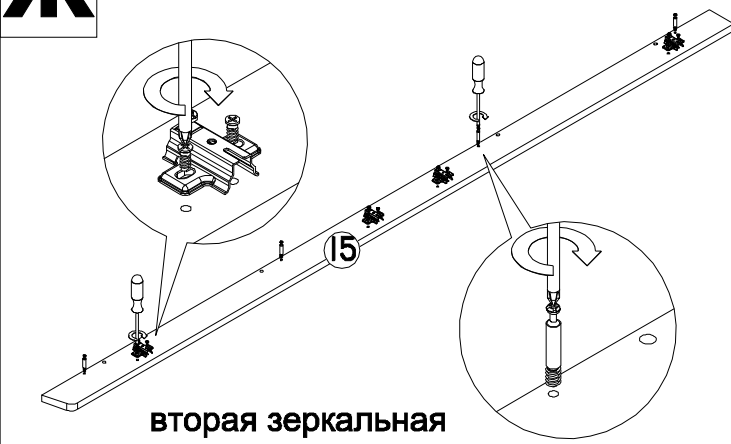
**Д** 2 6



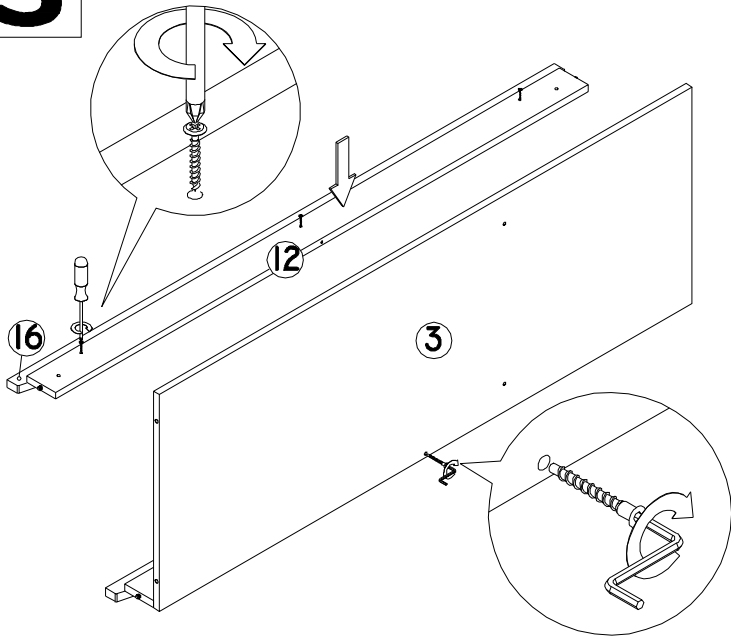
**Е** 3 6 9



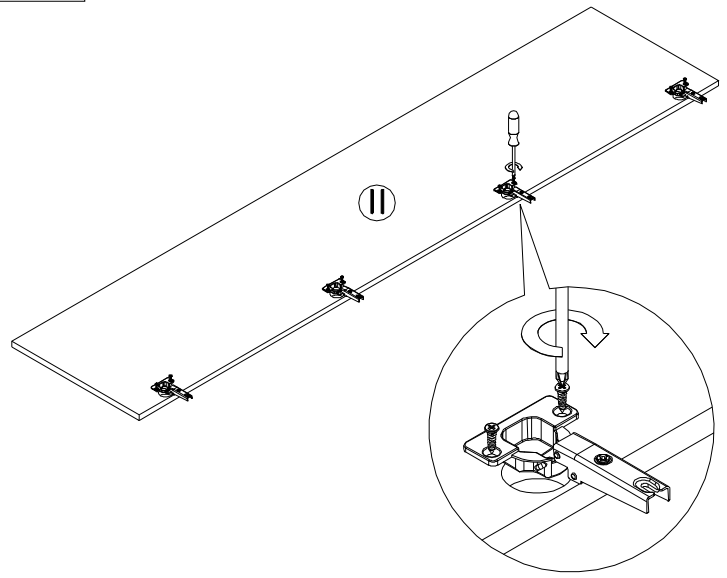
**Ж** 1 7 13



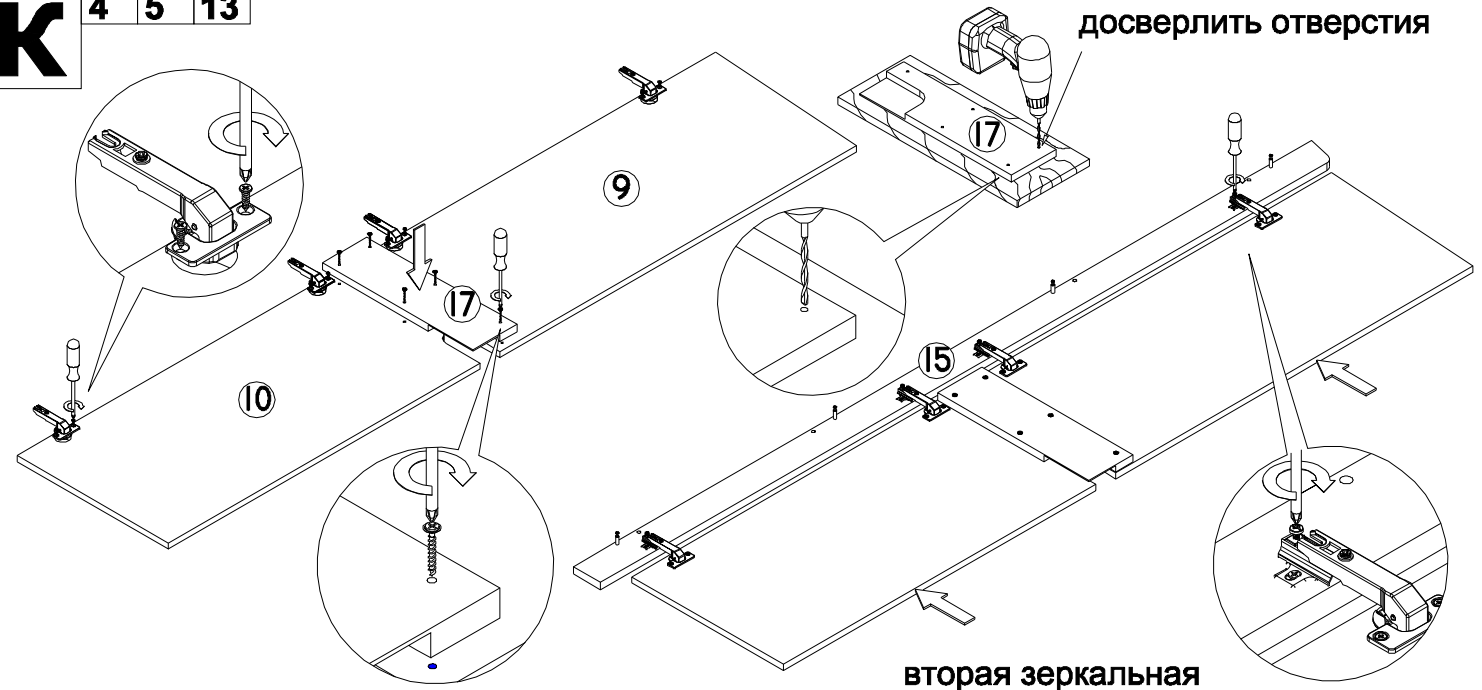
**З** 5 8 18



**И** 4 12

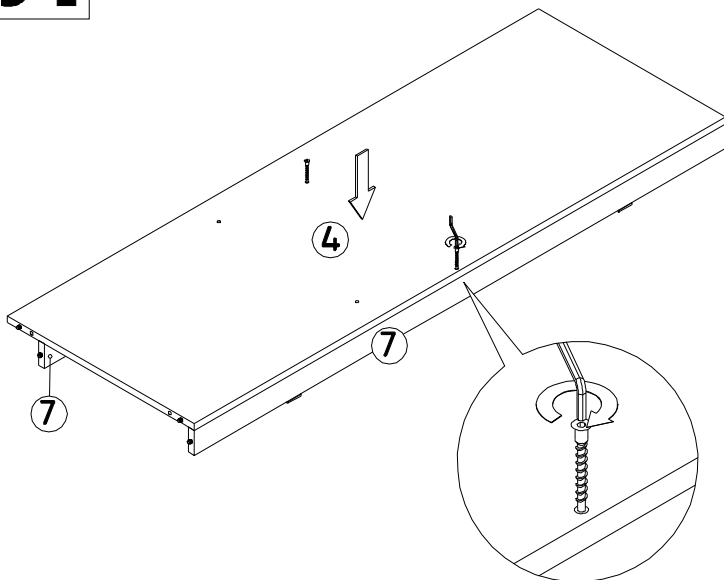


**К** 4 5 13

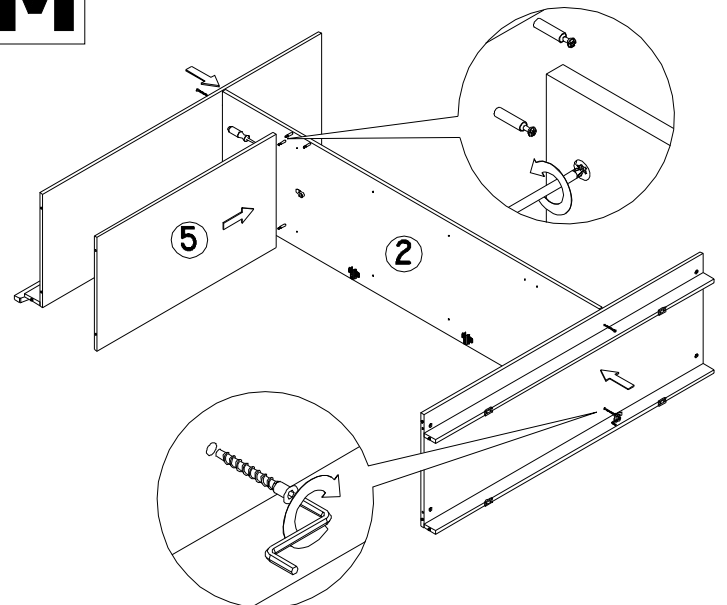


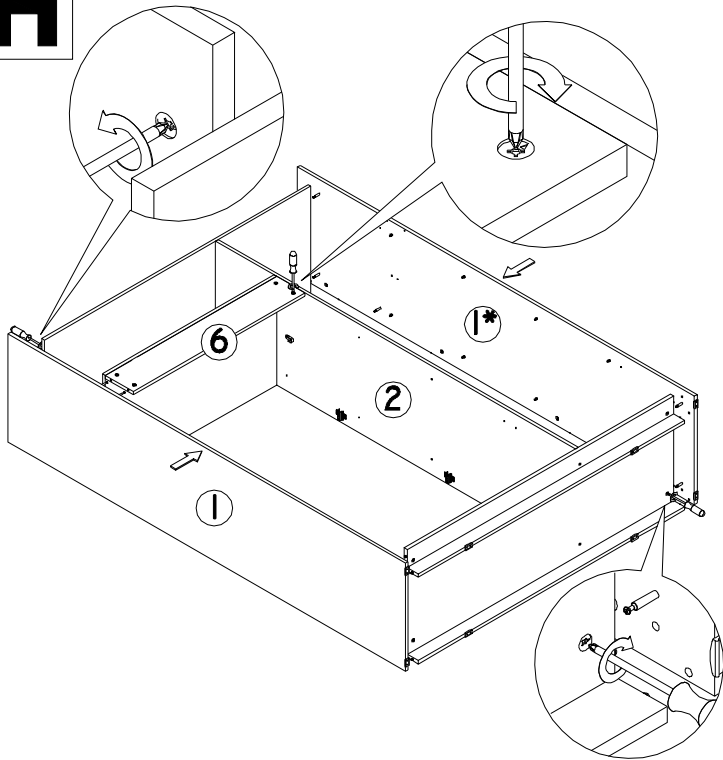
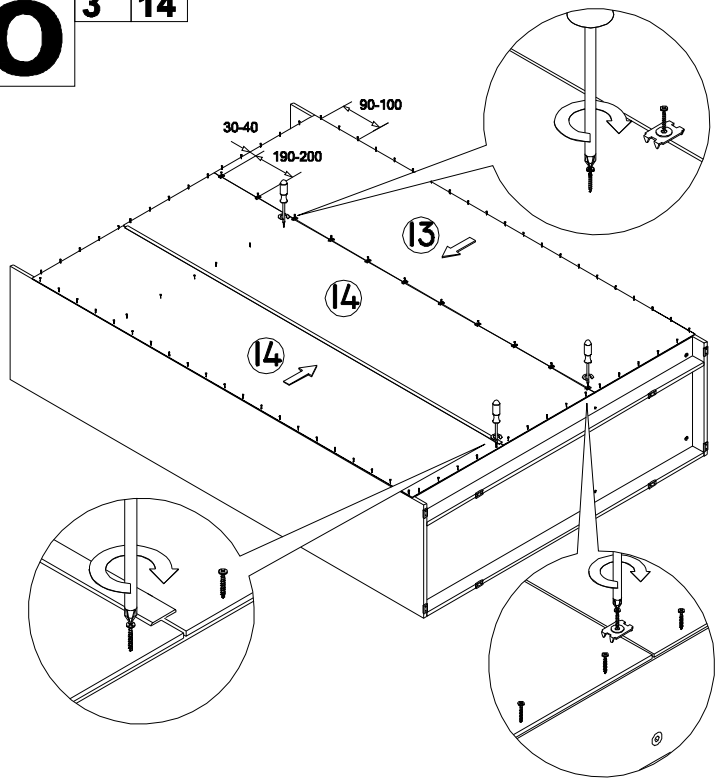
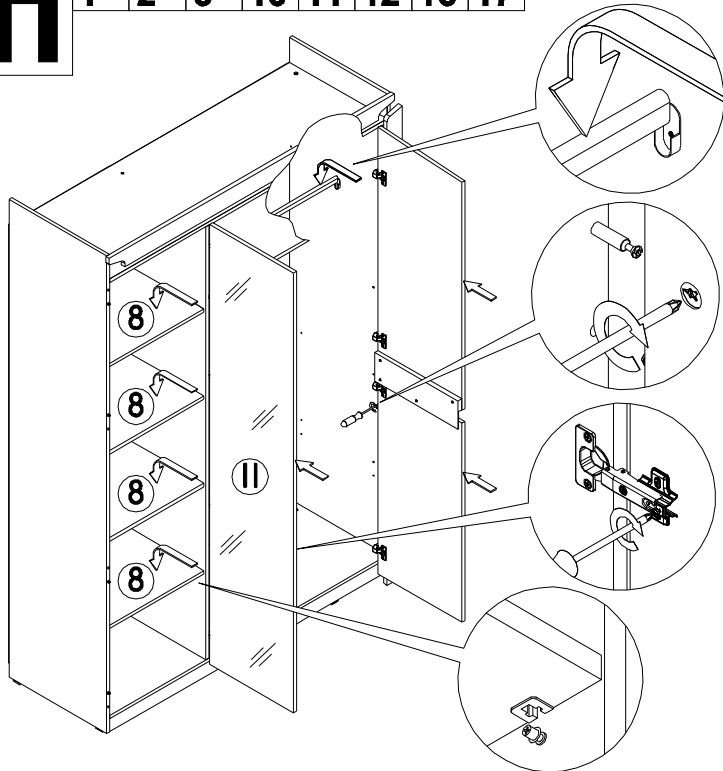
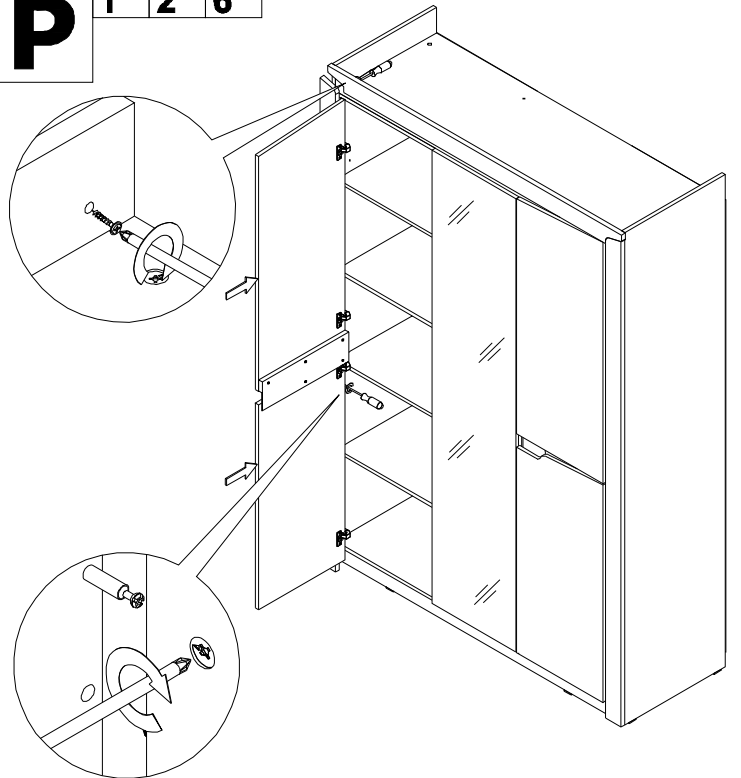
вторая зеркальная

**Л** 8 18



**М** 1 2 8 18



**Н** 1 2 6**О** 3 14**П** 1 2 6 10 11 12 16 17**Р** 1 2 6**РЕГУЛИРОВКА ПЕТЛИ**