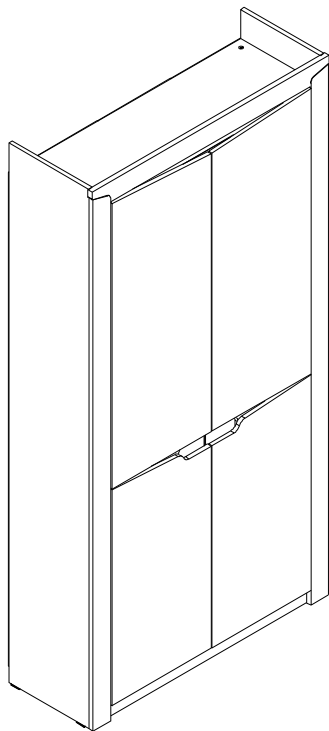


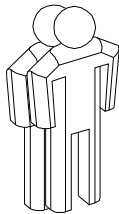
Набор мебели для прихожей "Соренто" шкаф 2 дв



Брянск
2018 г.

10.10.2018

Инструмент (в комплект не входит)



a10 c 8 - номер и количество устанавливаемой фурнитуры

3 - номер детали по ведомости

1 - обозначение последовательности действий

Сборку изделия производить на ровном полу, застеленном материалом, предотвращающем порчу деталей, и согласно данной инструкции.

Перед сборкой изделия необходимо внимательно ознакомиться с инструкцией, проверить в соответствии с настоящей инструкцией количество деталей и фурнитуры, определить положение деталей в изделии по схеме сборки.

Детали необходимо закреплять прочно, не допуская их качания. При сборке следует избегать неосторожных ударов и излишних усилий.

Настоятельно рекомендуем доверить сборку изделия профессиональным сборщикам мебели.

Шкаф по расположению платяного отделения может собираться как на правую так и на левую сторону.

После сборки изделия закрыть видимые шляпки конфирматов и эксцентрики на дне и стационарной полке заглушками.

Дюбель-гвоздь входящий в комплект рассчитан для монтажа к железобетонной стене или состоящий из цельного кирпича.

Сохранность и долговечность мебели зависит от эксплуатации и ухода за ней.

1. Не рекомендуется:

- устанавливать изделия вблизи отопительных приборов;
- содержать изделия в сырых не отапливаемых помещениях;
- ставить на поверхности полок, горизонтальных щитов горячие предметы;
- оставлять без надобности двери открытыми, ящики выдвинутыми.

2. Необходимо:

- лицевые поверхности беречь от механических повреждений, т.к. их ремонт в домашних условиях почти невозможен;
- предохранять изделия от попадания на них кислот, щелочей, различных растворителей; облитое место следует немедленно вытереть сухой мягкой тканью;
- протирать изделия мягкой, сухой тканью; при этом допускается использование только специальных составов для ухода за мебелью.

Внимание!

В связи с постоянным совершенствованием и модернизацией продукции предприятие оставляет за собой право вносить изменения в конструкцию без предварительного оповещения.

За механические повреждения, возникшие при транспортировке, сборке и хранении предприятие-изготовитель ответственности не несет.

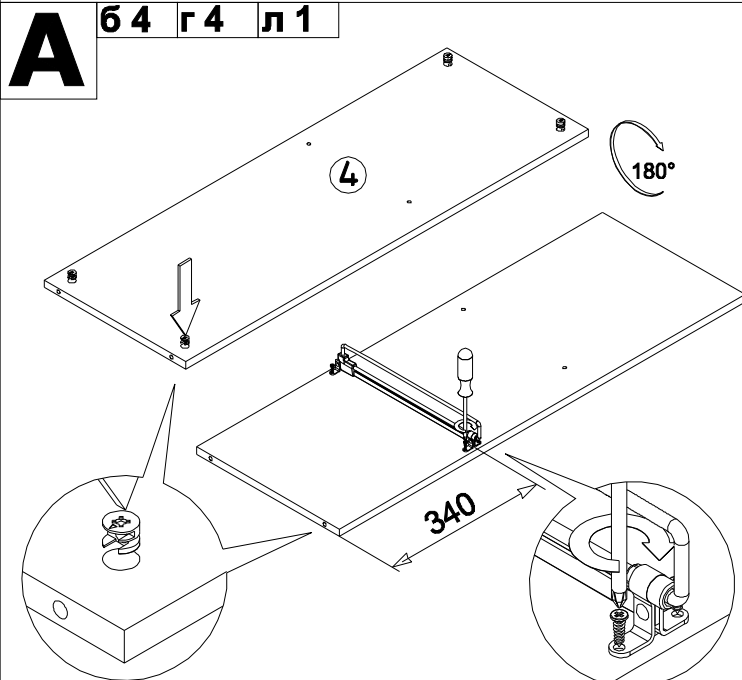
В случае обнаружения производственных дефектов или недостаки элементов следует обращаться по месту приобретения мебели.

С вопросами обращаться по адресу 241902, Россия, г. Брянск, пгт. Белые Берега, ул. 1 мая, д. 30
тел./факс (4832) 78-88-90, e-mail: mebel@mebelgrad.com, WWW.mebelgrad.com.

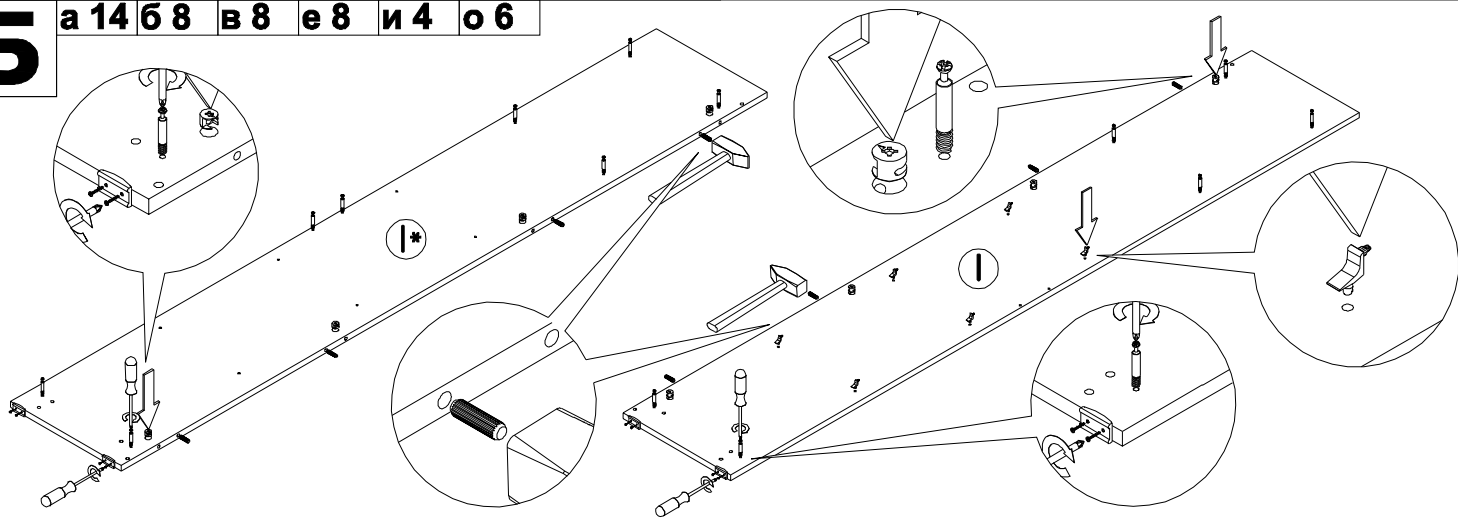
Ведомость листовых деталей

№ п/п	Наименование	Размер	Кол-во
1	Боковина	2100 x 360	2
2	Коплак	360 x 1026	1
3	Дно	360 x 1026	1
4	Полка стационарная	360 x 1026	1
5	Полка съемная	328 x 328	3
6	Щит жесткости	156 x 682	1
7	Цоколь	1026 x 60	2
8	Стенка	1520 x 328	1
9	Верхний щит двери	446 x 1112	2
10	Нижний щит двери	446 x 840	2
11	Планка	1026 x 80	1
12	Стенка задняя (ХДФ)	1924 x 350	3
13	Планка верхняя (МДФ)	1066 x 80	1
14	Планка боковая (МДФ)	2069 x 80	2
15	Планка соединительная (МДФ)	444 x 130	2

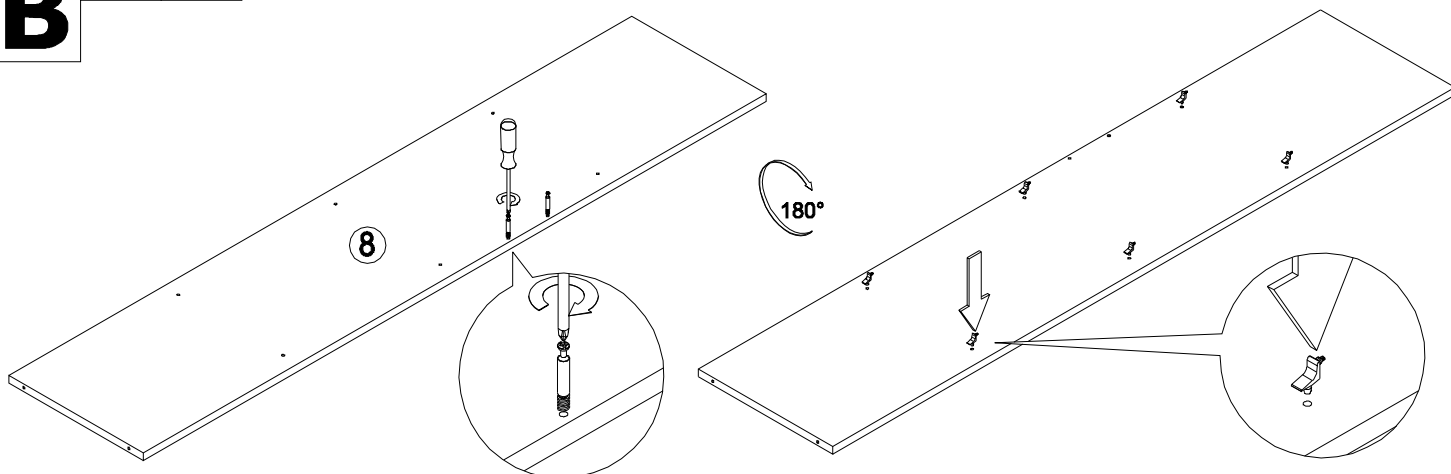
а Шток эксцентрика 24 шт	б Эксцентрик 24 шт	в Шуруп 3x16 98 шт	г Шуруп 4x13 30 шт	д Саморез с прессшайбой 4,2x32 15 шт
е Шкент 18 шт	ж Евроинт для направляющих 16 шт.	з Конфирмат 6 шт	и Опора накладная 8 шт	к Петля 4-х шарнирная 180° 8 шт
л Штанга выдвижная (350 мм) 1 шт	м Профиль соединительный 2 шт	н Уголок мебельный 4 шт	о Полкодержатель P901 12 шт	п Скрепка-крефик 11 шт
р Ключ конфирматный 1 шт	с Заглушка на конфирмат (сономе) 4 шт	т Заглушка самосклеивающаяся (сономе) 8 шт	у Дюбель-гвоздь (6 x 40) 1 шт.	ф Уголок 585 1шт.



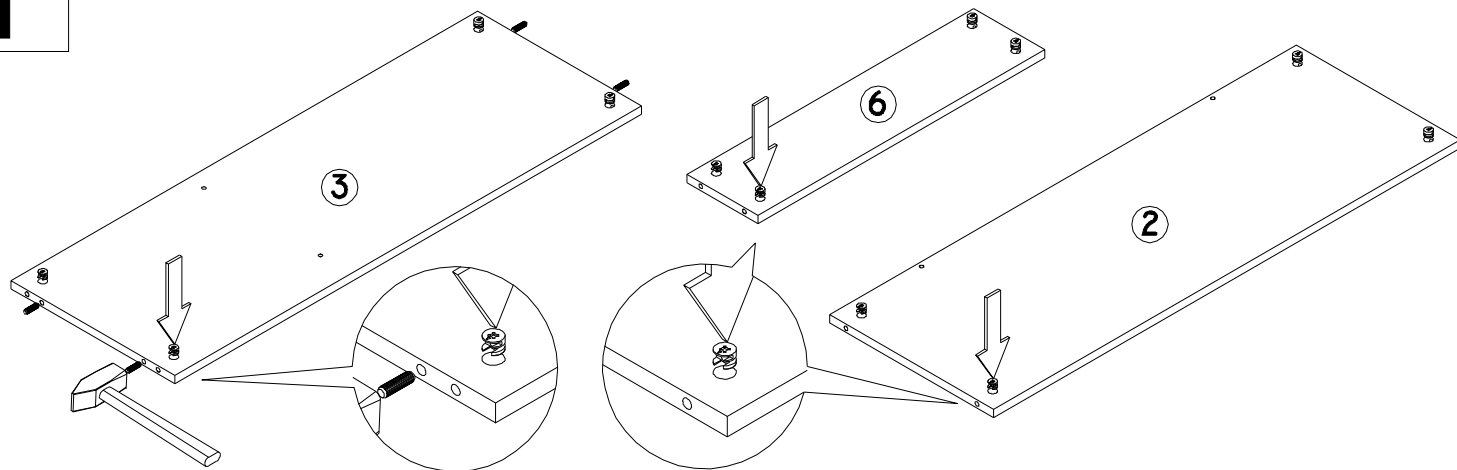
Б а14 б8 в8 е8 и4 о6



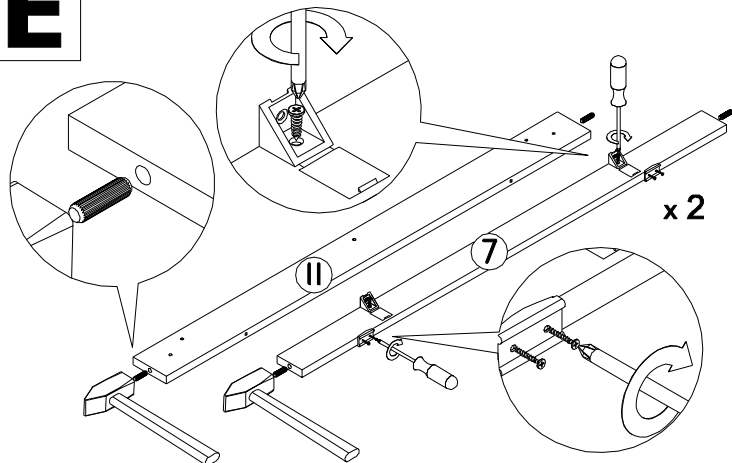
В а2 о6



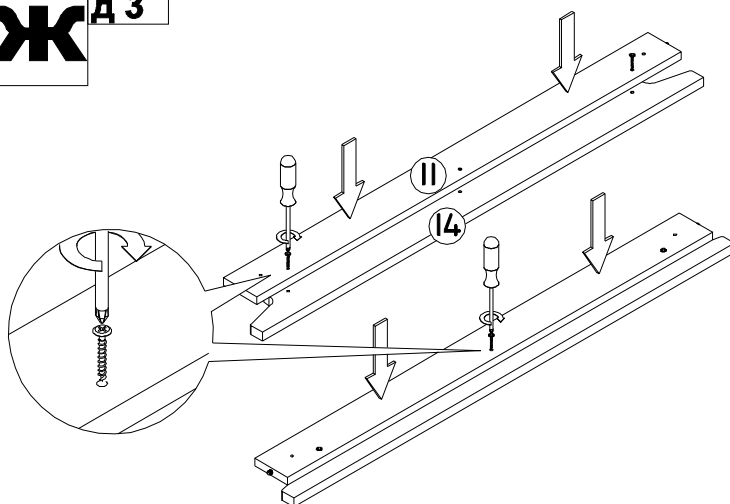
Г б12 е4



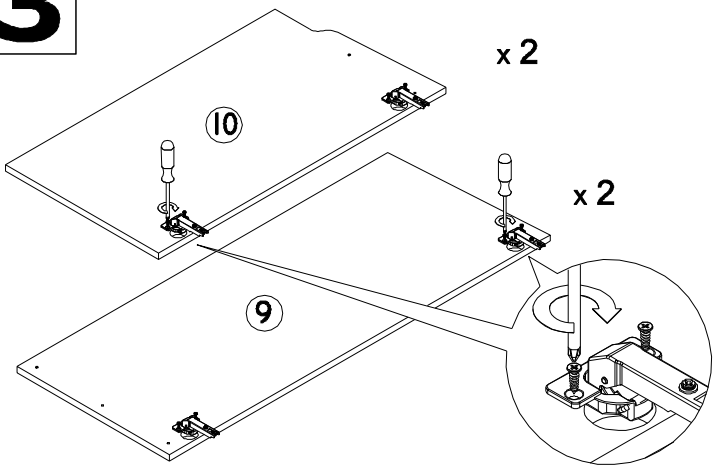
Е в4 г2 е4 и2



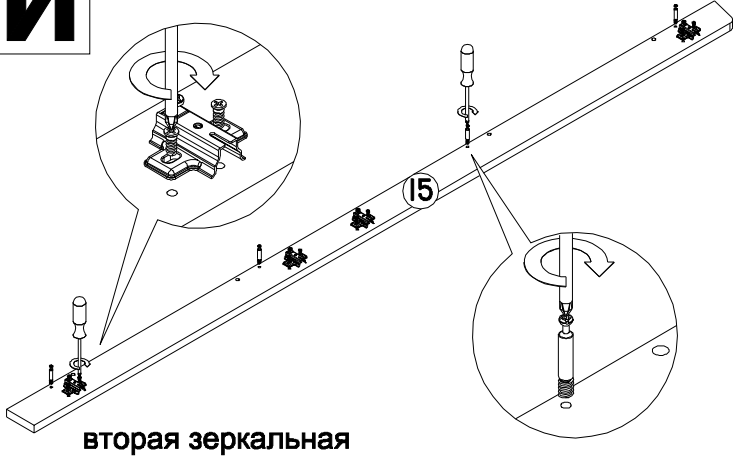
Ж д3



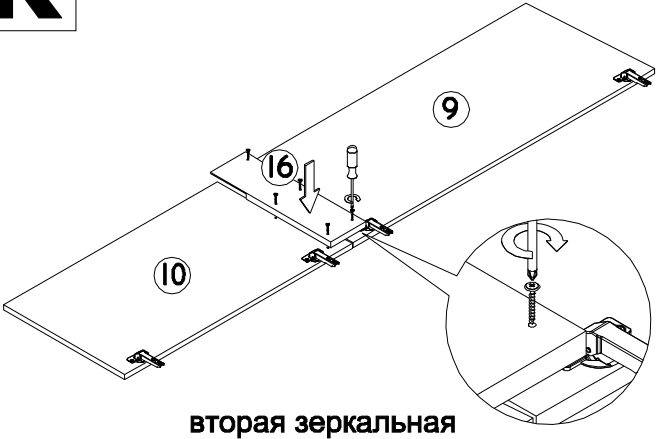
З г 8 к 4



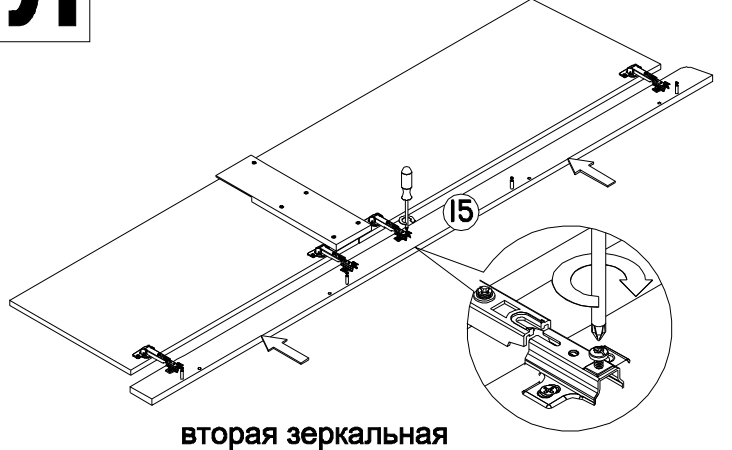
И а 4 ж 8 к 4



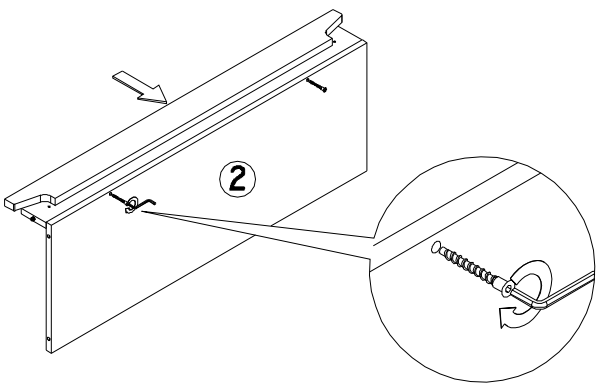
К д 5



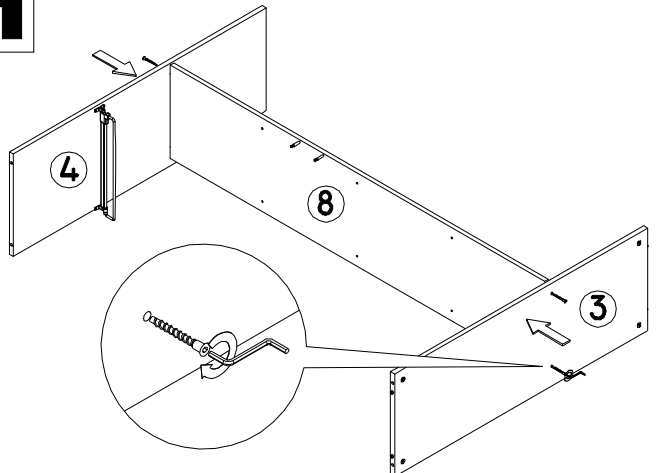
Л



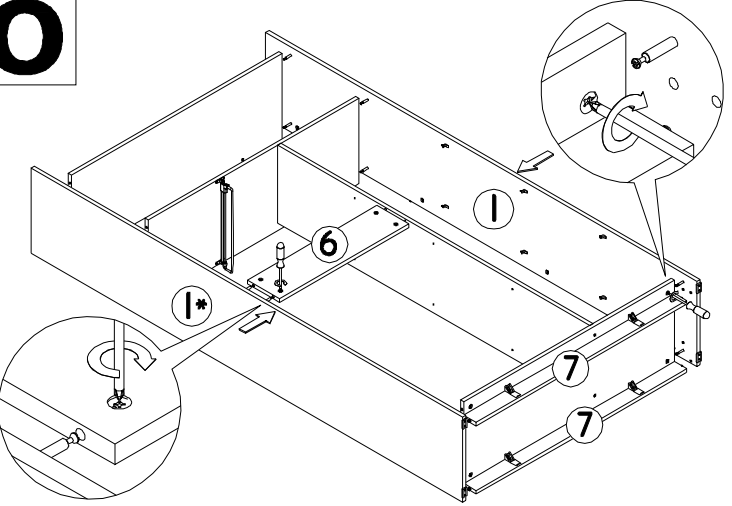
М з 2



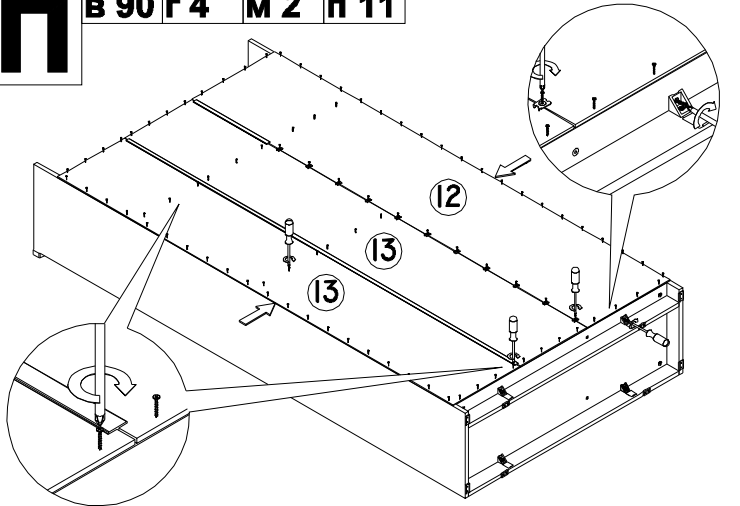
Н з 4

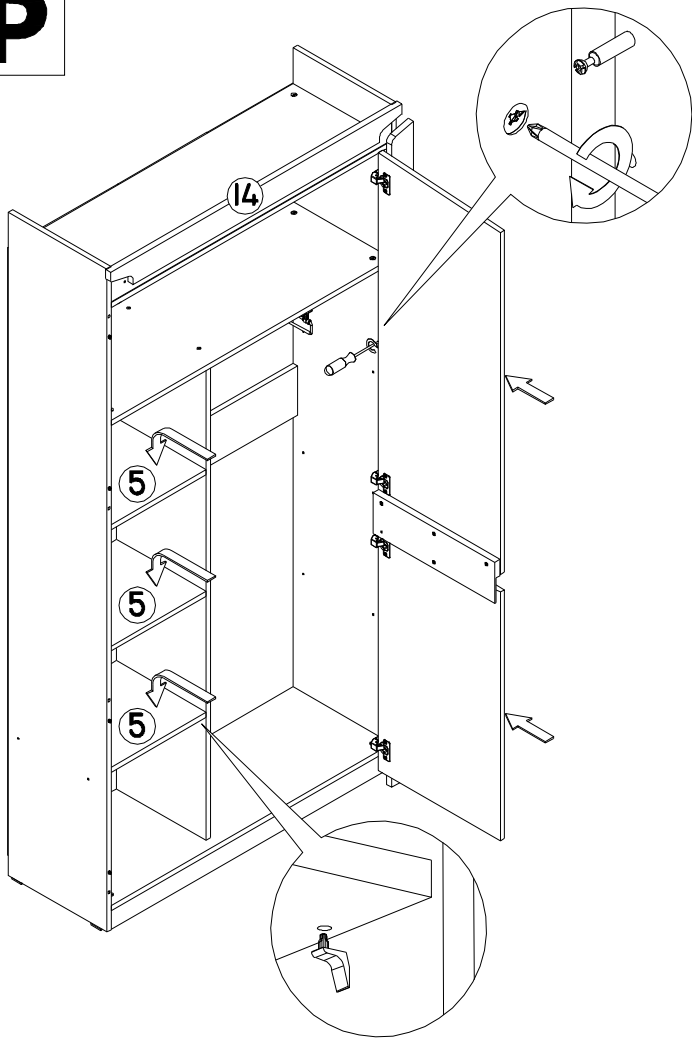
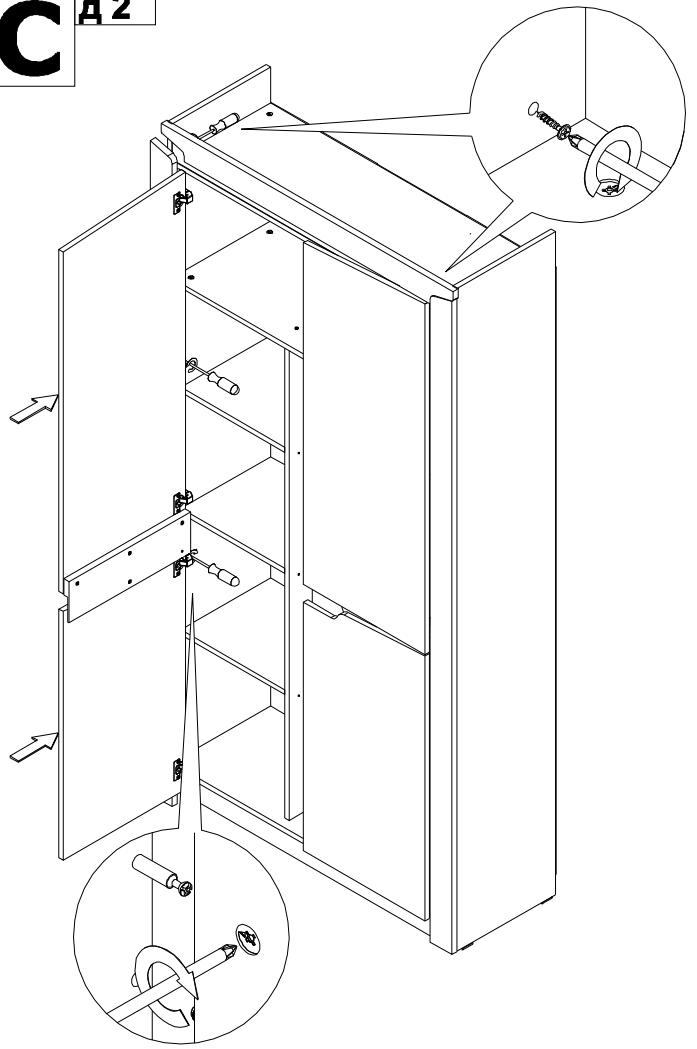
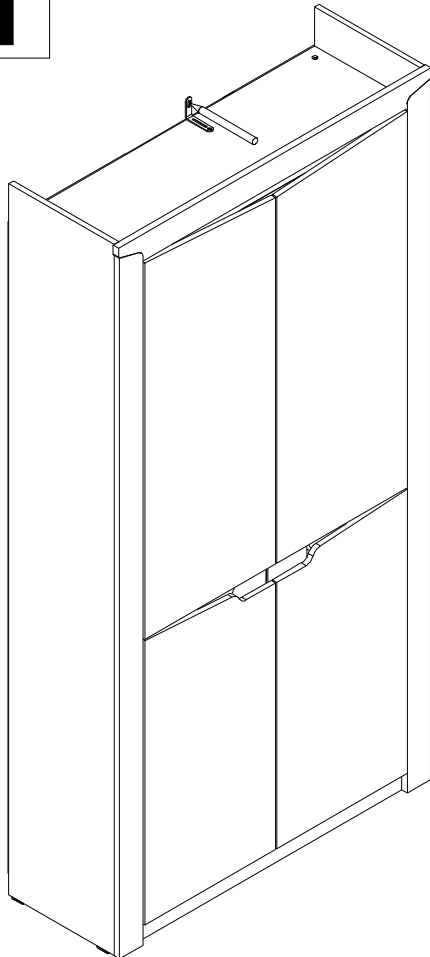
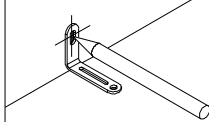
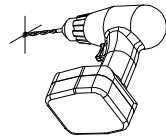
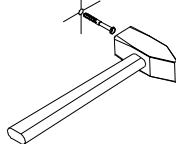
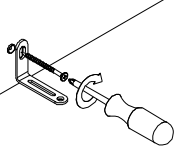
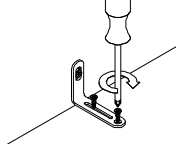


О



П в 90 г 4 м 2 п 11



P**C****Д2****T****г2 у1 ф1****1****2****3****4****5****РЕГУЛИРОВКА ПЕТЛИ**