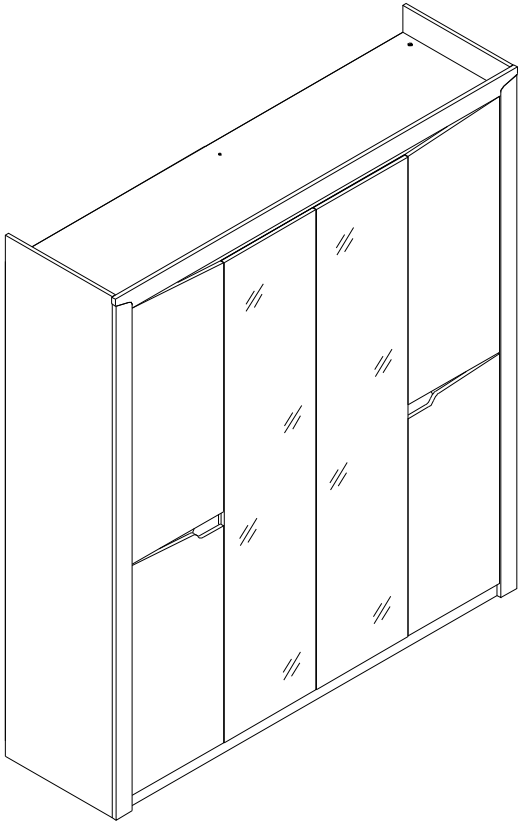




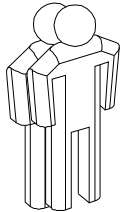
# Набор мебели для спальни "Соренто" шкаф 4 дв



Брянск  
2017 г.

21.07.2017

## Инструмент (в комплект не входит)



**1 2 3** - номер фурнитуры для данного шага

**3** - номер детали по ведомости

**1** - обозначение последовательности действий

Сборку изделия производить на ровном полу, застеленном материалом, предотвращающем порчу деталей, и согласно данной инструкции.

Перед сборкой изделия необходимо внимательно ознакомиться с инструкцией, проверить в соответствии с настоящей инструкцией количество деталей и фурнитуры, определить положение деталей в изделии по схеме сборки.

Детали необходимо закреплять прочно, не допуская их качания. При сборке следует избегать неосторожных ударов и излишних усилий.

Настоятельно рекомендуем доверить сборку изделия профессиональным сборщикам мебели.

После сборки изделия закрыть видимые шляпки конфирматов заглушками для конфирмата.

Сохранность и долговечность мебели зависит от эксплуатации и ухода за ней.

### 1. Не рекомендуется:

- устанавливать изделия вблизи отопительных приборов;
- содержать изделия в сырых не отапливаемых помещениях;
- ставить на поверхности полок, горизонтальных щитов горячие предметы;
- оставлять без надобности двери открытыми, ящики выдвинутыми.

### 2. Необходимо:

- лицевые поверхности беречь от механических повреждений, т.к. их ремонт в домашних условиях почти невозможен;
- предохранять изделия от попадания на них кислот, щелочей, различных растворителей; облитое место следует немедленно вытереть сухой мягкой тканью;
- протирать изделия мягкой, сухой тканью; при этом допускается использование только специальных составов для ухода за мебелью.

### Внимание!

В связи с постоянным совершенствованием и модернизацией продукции предприятие оставляет за собой право вносить изменения в конструкцию без предварительного оповещения.

За механические повреждения, возникшие при транспортировке, сборке и хранении предприятие-изготовитель ответственности не несет.

В случае обнаружения производственных дефектов или недостачи элементов следует обращаться по месту приобретения мебели.

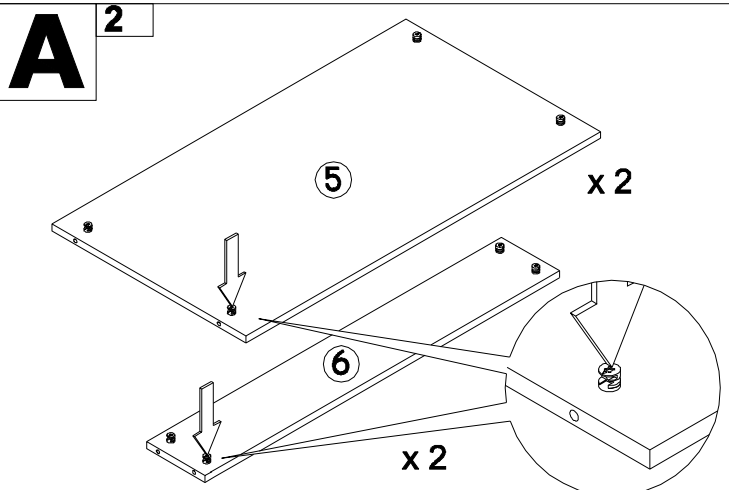
С вопросами обращаться по адресу 241902, Россия, г. Брянск, пгт. Белые Берега, ул. 1 мая, д. 30  
тел./факс (4832) 78-88-80, e-mail: mebel@mebelgrad.com, WWW.mebelgrad.com.

## Ведомость листовых деталей

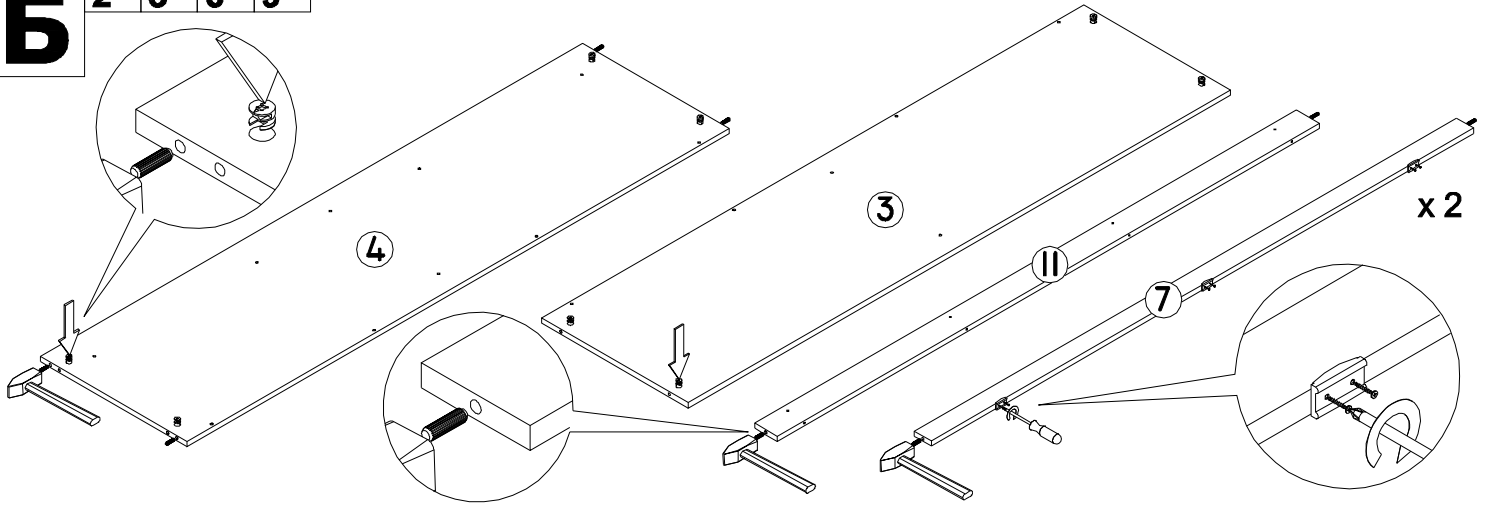
№ п/п	Наименование	Размер	Кол-во
1	Боковина	2200 x 520	2
2	Стенка	1994 x 520	1
3	Колпак	1922 x 520	1
4	Дно	1922 x 520	1
5	Полка жесткая	953 x 510	2
6	Щит жесткости	953 x 156	2
7	Цоколь	1922 x 60	2
8	Верхний щит боковой двери	446 x 1080	2
9	Нижний щит боковой двери	446 x 970	2
10	Дверь центральная	2026 x 446	2
11	Планка	1922 x 80	1
12	Стенка задняя (ХДФ)	2022 x 487	4
13	Планка боковая (МДФ)	2169 x 80	2
14	Планка верхняя (МДФ)	1962 x 80	1
15	Планка соединительная (МДФ)	444 x 130	2
Δ	Полка съемная	953 x 510	3

<b>1</b>  Шток эксцентрика 24 шт	<b>2</b>  Эксцентрик 32 шт	<b>3</b>  Шуруп 3x16 125 шт	<b>4</b>  Шуруп 4x13 36 шт	<b>5</b>  Саморез с прессшайбой 4,2x32 16 шт
<b>6</b>  Шкант 18 шт	<b>7</b>  Евровинт для направляющих 32 шт.	<b>8</b>  Конфирмат 16 шт	<b>9</b>  Опора накладная 10 шт	<b>10</b>  Шток 2-стороннего эксцентрика 4 шт
<b>11</b>  Петля 4-х шарнирная полунакладная 8 шт	<b>12</b>  Петля 4-х шарнирная 180° 8 шт	<b>13</b>  Скрепка-крэбик 11 шт	<b>14</b>  Профиль соединительный 2 шт	<b>15</b>  Штанга стальная овальная 945мм- 2 шт
<b>16</b>  Штангодержатель 4 шт	<b>17</b>  Ключ конфирматный 1 шт	<b>18</b>  Заглушка на конфирмат (сонома) 12 шт		
<b>1Δ</b>  Винт для Flipper 12 шт	<b>2Δ</b>  Полкодержатель Flipper 12 шт			

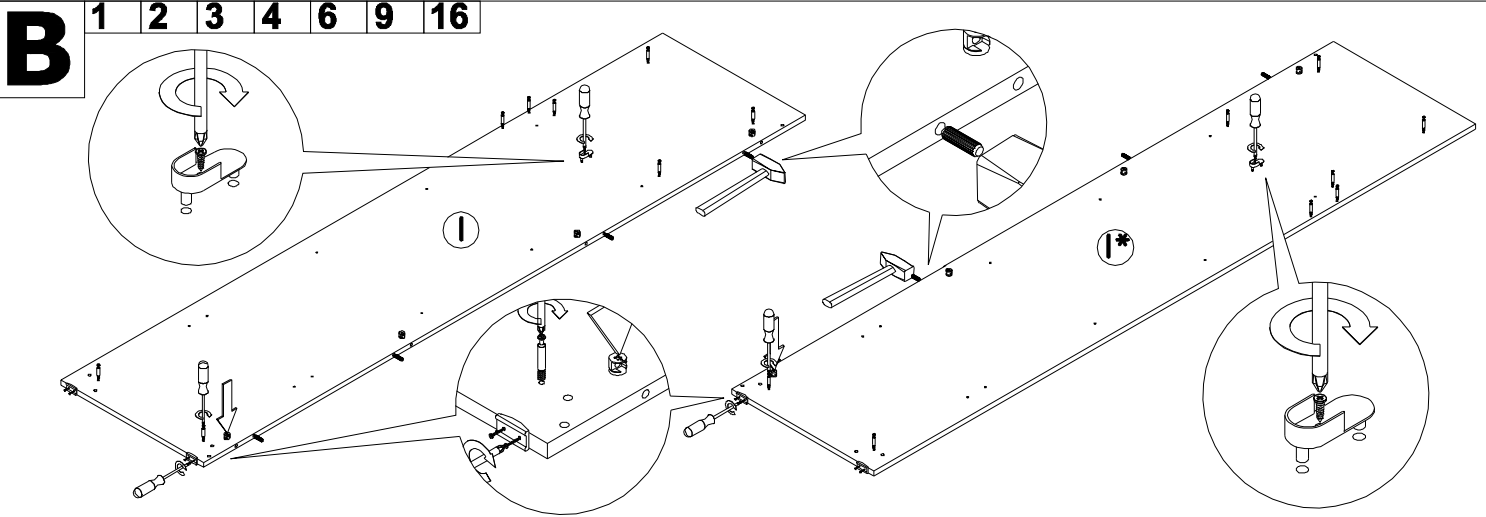
Δ - Полки с крепежом в стандартную комплектацию не входят и приобретаются дополнительно если необходимо изменить внутреннее наполнение шкафа.



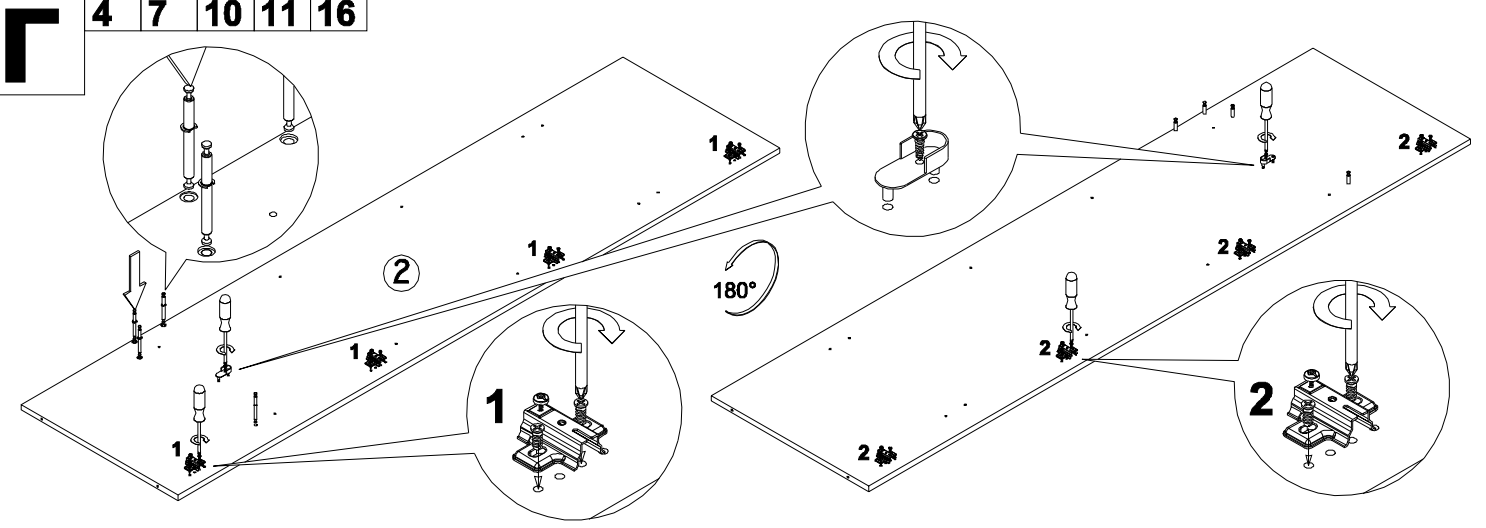
**Б** 2 3 6 9



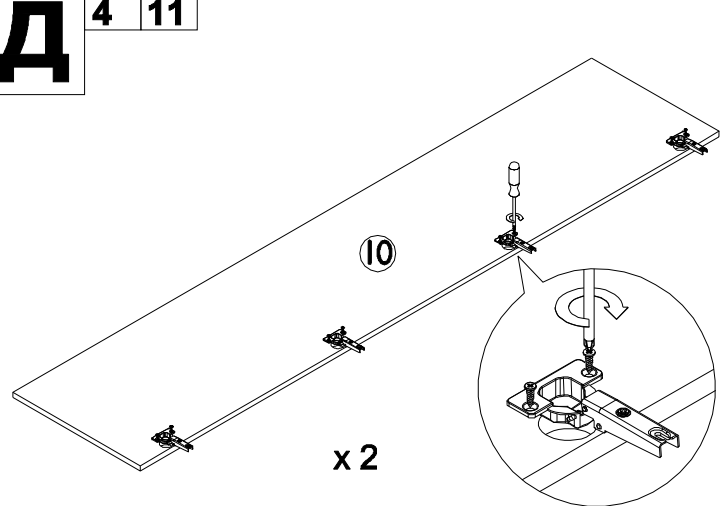
**В** 1 2 3 4 6 9 16



**Г** 4 7 10 11 16



**Д** 4 11

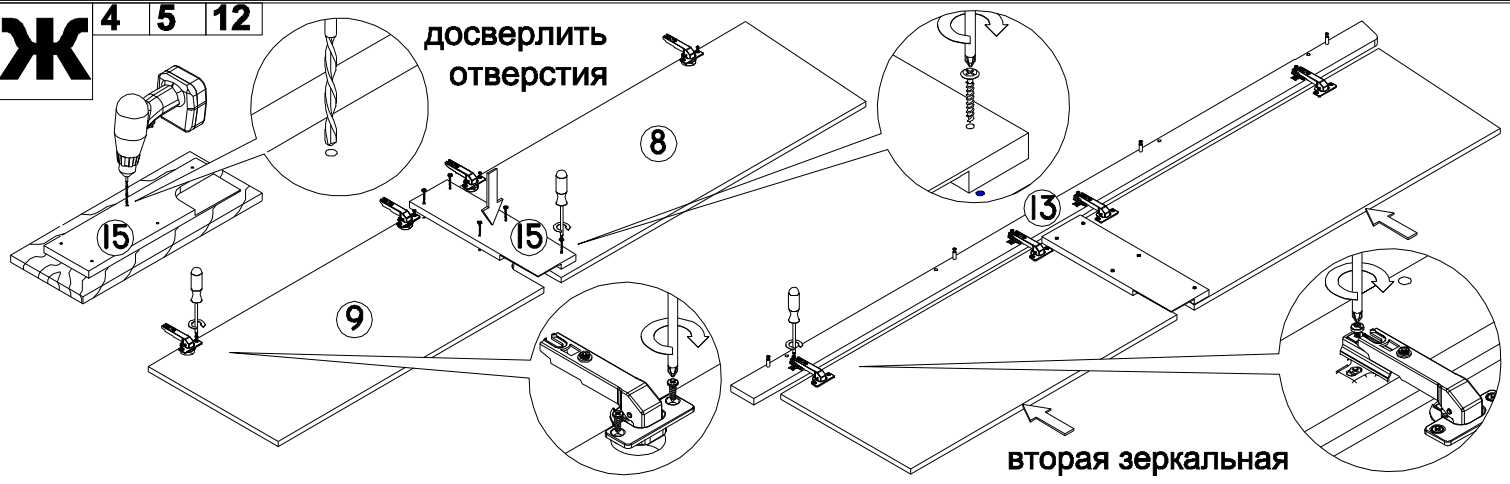


**Е** 1 7 12



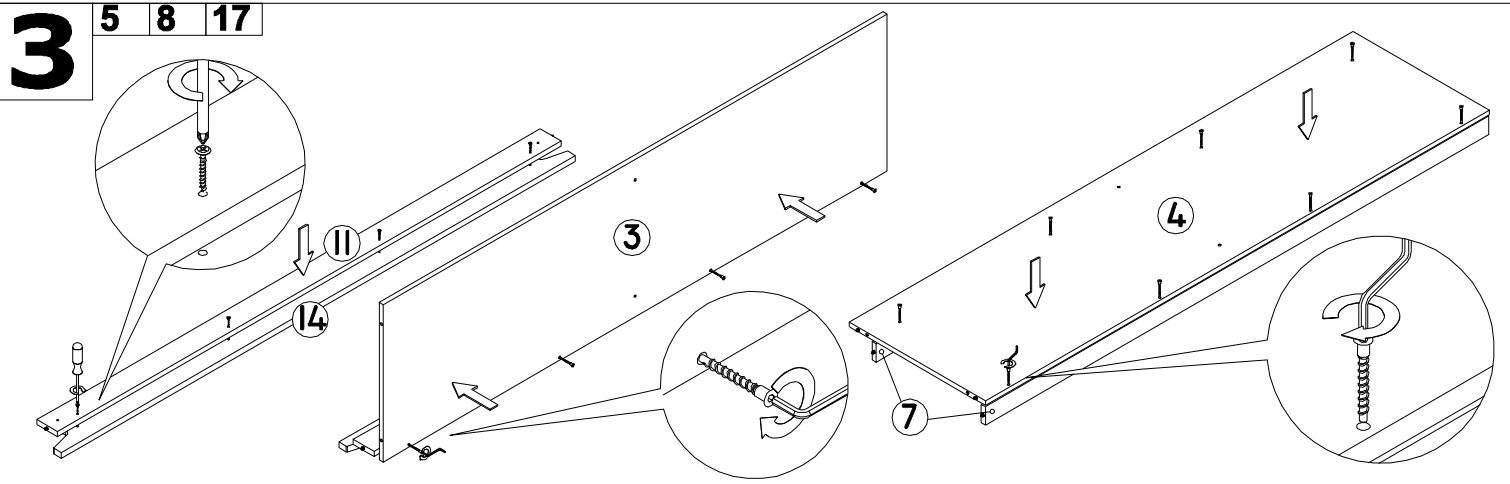
**Ж** 4 5 12

досверлить  
отверстия

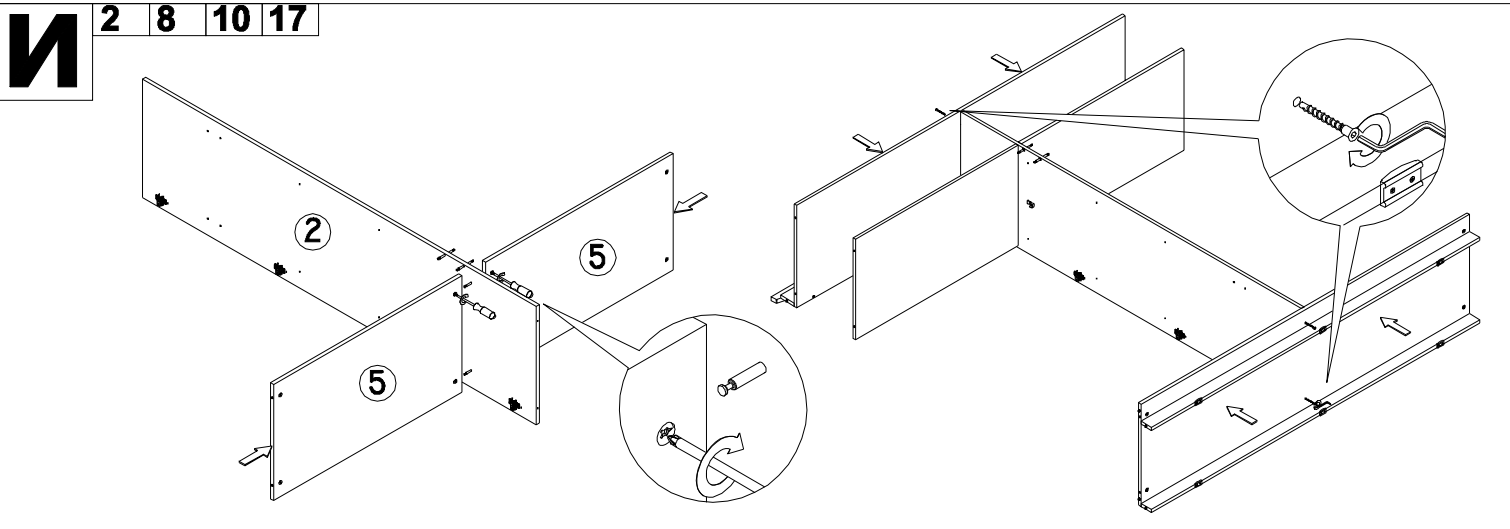


вторая зеркальная

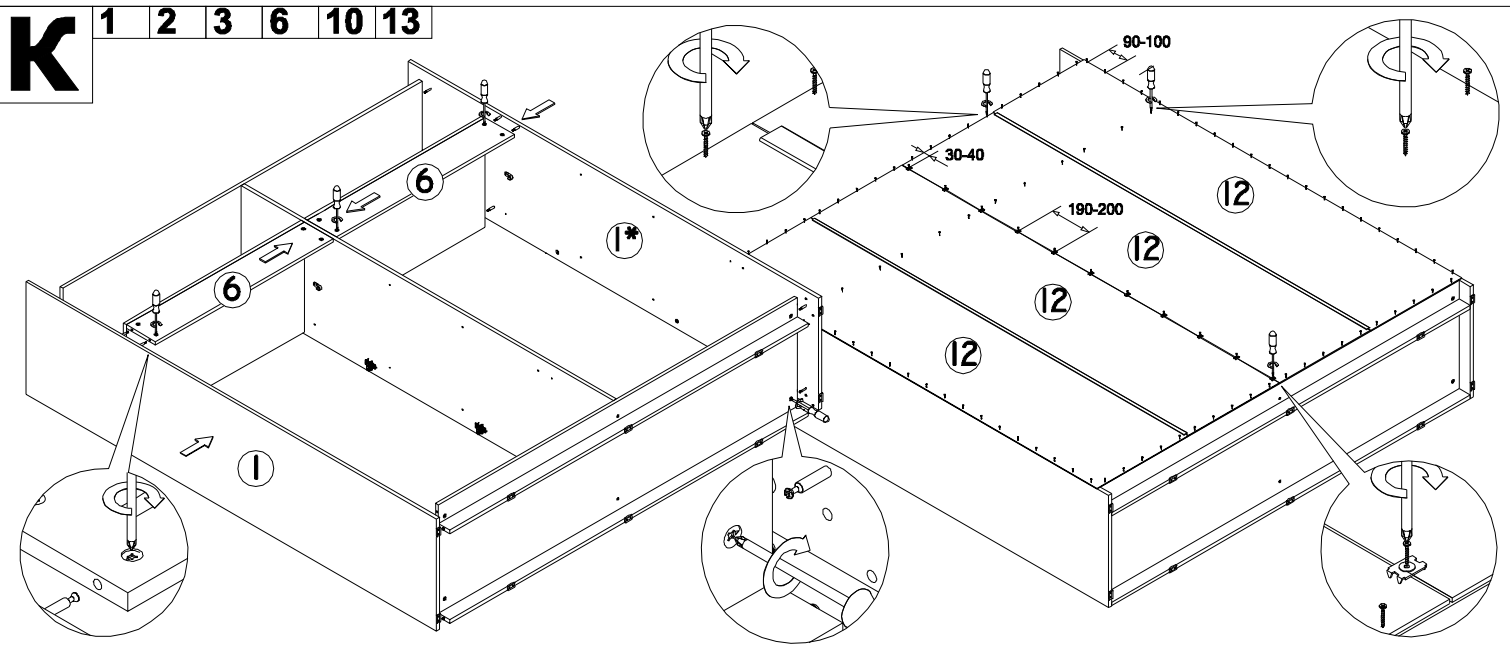
**З** 5 8 17

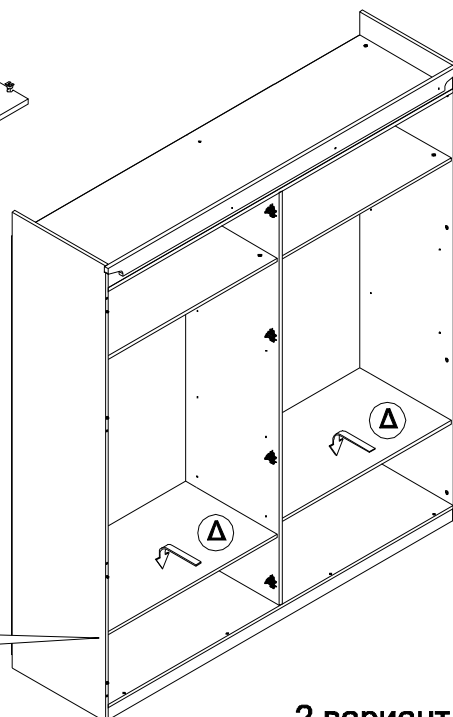
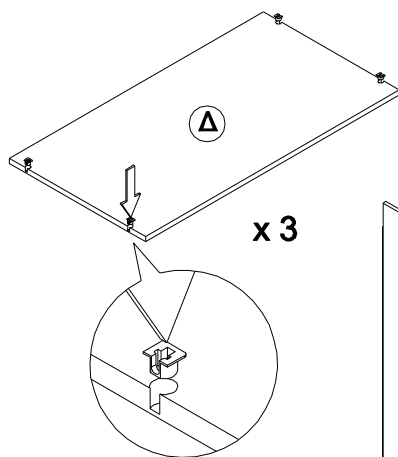
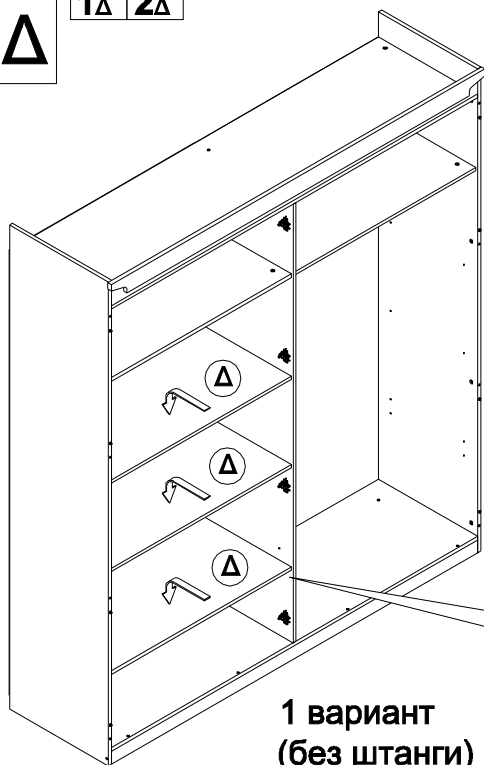
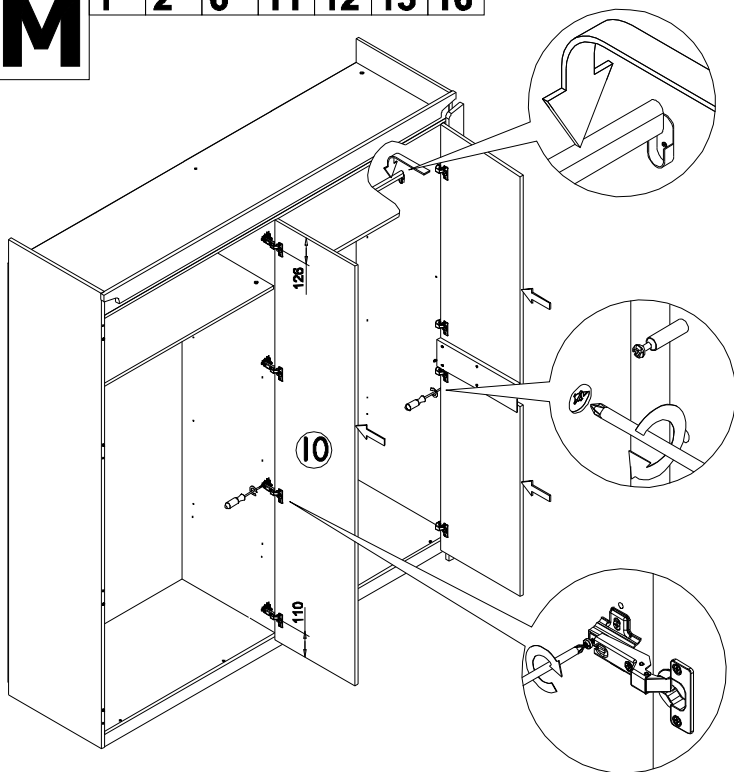
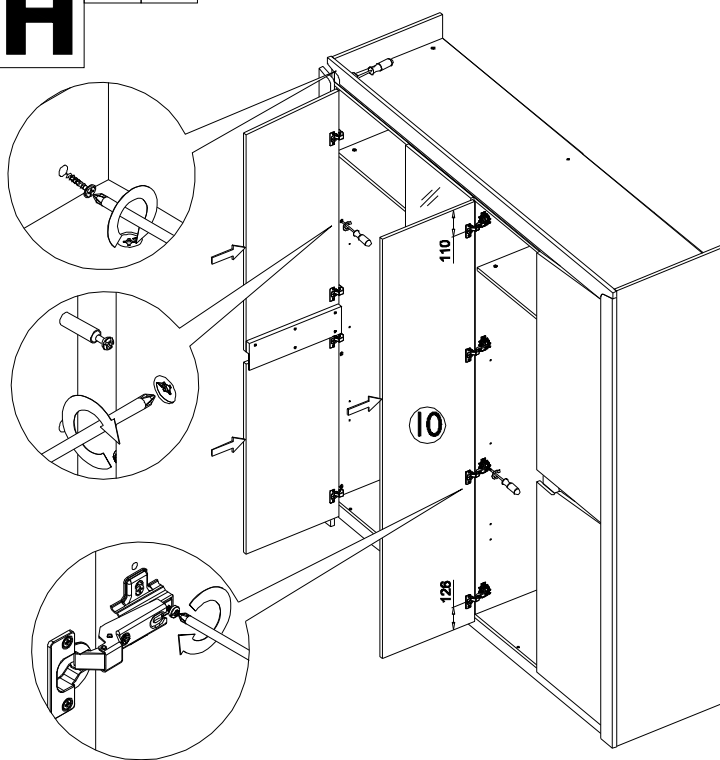


**И** 2 8 10 17



**К** 1 2 3 6 10 13



**ЛΔ****1Δ 2Δ****М** 1 2 6 11 12 15 16**Н** 11 12**РЕГУЛИРОВКА ПЕТЛИ**