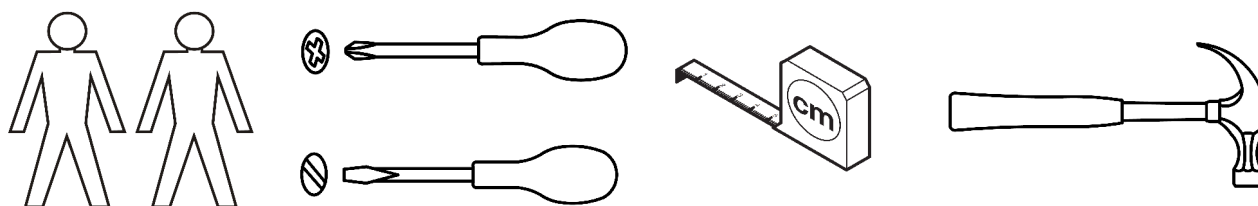
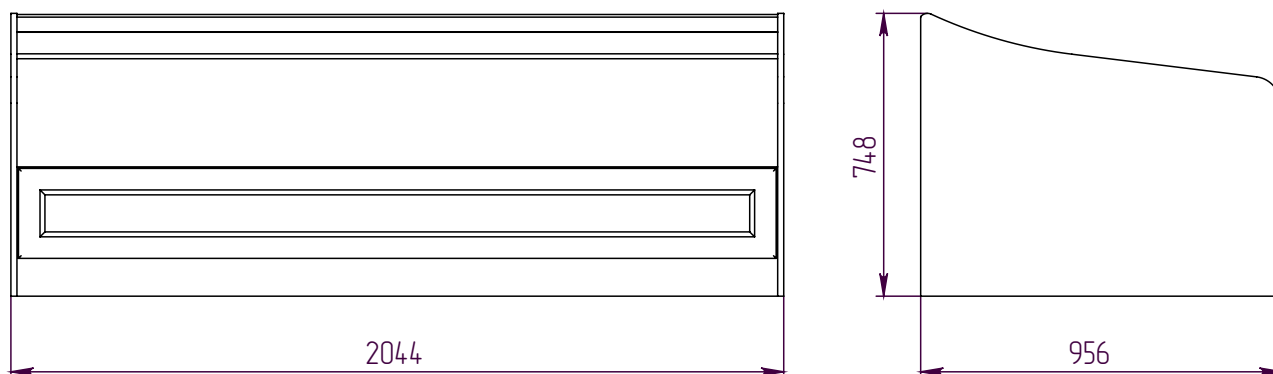


ПАСПОРТ ИЗДЕЛИЯ: ТИВОЛИ MN-035-32 Кровать

INSTRUKCJA MONTAŻU: TIVOLI MN-035-32 Łóżko

ASSEMBLY INSTRUCTION: TIVOLI MN-035-32 Bed



RU

ОБЩИЕ УКАЗАНИЯ ПО СБОРКЕ

Перед сборкой необходимо внимательно ознакомиться с данной инструкцией, проверить в соответствии с комплектовочной ведомостью количество деталей и фурнитуры, определить положение деталей в изделиях по схемам сборки. Сборку изделий следует производить на ровном полу, покрытом тканью или бумагой во избежание повреждений и перекоса изделий. При сборке следует избегать неосторожных ударов и излишних усилий. Ввиду совершенствования конструкции и технологии изготовления, возможны отличия изделия от данного описания.

ГАРАНТИИ ИЗГОТОВИТЕЛЯ

Гарантийный срок эксплуатации мебели при соблюдении правил эксплуатации - 24 месяца со дня продажи.

За механические повреждения, возникшие при транспортировке, сборке и хранении предприятие-изготовитель ответственности не несет.

ПРАВИЛА ЭКСПЛУАТАЦИИ И УХОДУ ЗА МЕБЕЛЬЮ

Мебельное изделие использовать по назначению указанному в маркировке. Мебельное изделие должно собираться согласно прилагаемой инструкции по сборке. При эксплуатации мебельной продукции необходимо исключить попадание воды и иных жидкостей на элементы изделий мебели, соприкасающихся с полом. При установке изделий мебели в непосредственной близости от нагревательных и отопительных приборов их поверхности во время эксплуатации должны быть защищены от нагрева. Температура нагрева элементов мебели не должна превышать +40 °С. Необходимо предохранять мебель от попадания на нее влаги, кислот, щелочей и различных растворителей. При перемещении мебели освобождать ее от содержимого, очистку загрязнений производить при помощи специальных средств по уходу за мебелью.

PL

OGÓLNE WSKAZÓWKI DO MONTAŻU

Przed montażem należy uważnie zapoznać się z niniejszą instrukcją, sprawdzić kompletność elementów i akcesoriów, sprawdzić pozycję poszczególnych elementów mebli zgodnie ze schematami montażu na rysunkach. Montaż mebli ma się odbywać na równej podłodze nakrytej materiałem lub papierem, aby uniknąć uszkodzeń i skośności mebli. Przy montażu należy unikać nieostrożnych uderzeń i nadmiernej siły. W związku z ulepszeniem konstrukcji i technologii wykonania, możliwe są pewne rozbieżności wyrobu z niniejszym opisem.

GWARANCJE WYKONAWCY:

Okres gwarancji na meble przy zachowaniu zasad pielęgnacji - 24 miesiące od momentu sprzedaży.

Za uszkodzenia mechaniczne, powstałe podczas transportu i montażu wykonawca nie niesie odpowiedzialności.

ZASADY PIELĘGNACJI I KONSERWACJI MEBLI

Produkt meblowy należy używać zgodnie z przeznaczeniem wskazanym na oznakowaniu. Produkt meblowy należy zmontować zgodnie z załączoną instrukcją montażu. Podczas obsługi wyrobów meblarskich należy wykluczyć wnikanie wody i innych płynów na elementy wyrobów meblarskich stykające się z podłogą. W przypadku montażu mebli w bezpośrednim sąsiedztwie urządzeń grzewczych i grzewczych należy chronić ich powierzchnie przed nagrzewaniem podczas eksploatacji. Temperatura nagrzewania elementów meblowych nie powinna przekraczać + 40 ° C. Konieczne jest zabezpieczenie mebli przed wilgocią, kwasami, zasadami i różnymi rozpuszczalnikami. Przenosząc meble, należy je uwolnić z zawartości, zmyć brud specjalnymi środkami do pielęgnacji mebli.

EN

GENERAL INSTRUCTIONS ON ASSEMBLY

Before assembling, it is necessary to attentively read this instruction, check the number of parts and accessories in accordance with the pick list, determine the position of parts in the products according to the assembly instruction. The assembling should be done on the flat floor, covered with a tissue or paper, in order to avoid damages and shifts. While assembling, it is necessary to avoid careless blows and excessive force. Due to technology improvement, nodes design changes or new materials usage, the construction might slightly differ.

MANUFACTURER'S WARRANTY

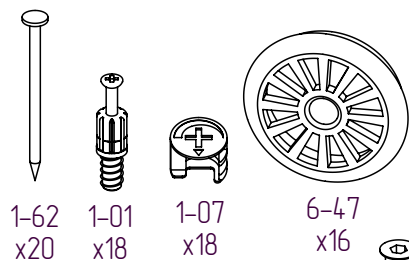
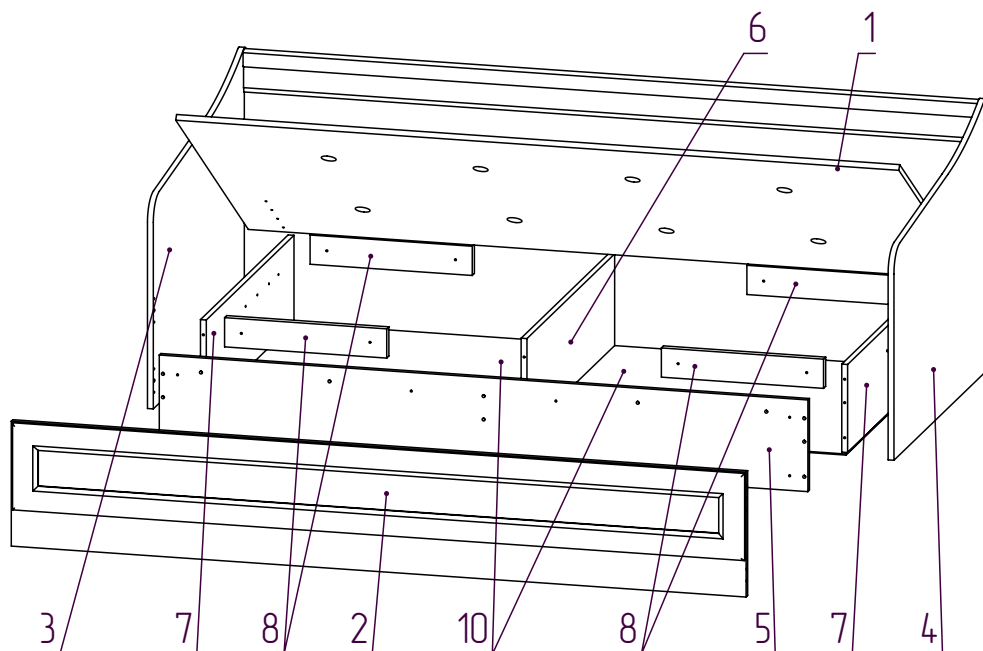
While observing the service conditions, a warranty period is 24 months, beginning the date of sale of the product to the customer.

The manufacturer is not responsible for damages caused while transportation, assembling.

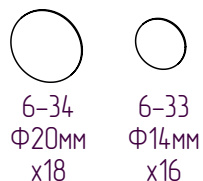
FURNITURE SERVICE AND CARE REGULATIONS

Use the furniture product for the intended purpose indicated in the marking. The furniture product must be assembled according to the enclosed assembly instructions. When operating furniture products, it is necessary to exclude the ingress of water and other liquids on the elements of furniture products in contact with the floor. When installing furniture items in the immediate vicinity of heating and heating devices, their surfaces must be protected from heating during operation. The heating temperature of furniture elements should not exceed +40 ° C. It is necessary to protect furniture from moisture, acids, alkalis and various solvents. When moving furniture, free it from the contents, clean the dirt using special furniture care products.

A	B	C	D
1	035.439	1	742x2012x30
2	035.440	1	342x2012x24
3	035.441	1	748x950x16
4	035.441-1	1	748x950x16
5	035.442	1	251x1776x16
6	035.443	1	251x896x16
7	035.444	2	241x896x16
8	035.445	4	444x80x22
9	035.446	1	890x1980x16
10	035.837	2	886x928x3



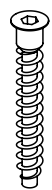
1-62 x20
1-01 x18
1-07 x18
6-47 x16



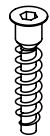
6-34 Φ 20mm x18
6-33 Φ 14mm x16



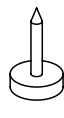
6-01 x1



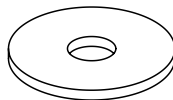
1-42 7x50 x18



1-40 7x35 x8



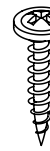
4-23 x14



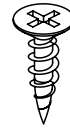
1-87 x2



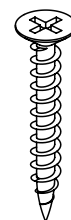
1-38 8x35 x10



1-90 3,5x18 x36



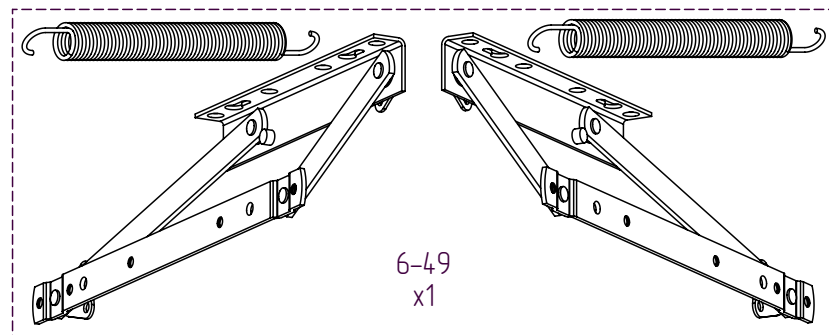
1-53 4x16 x2



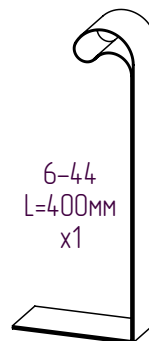
1-56 4x30 x8



1-44 6,3x13 x16

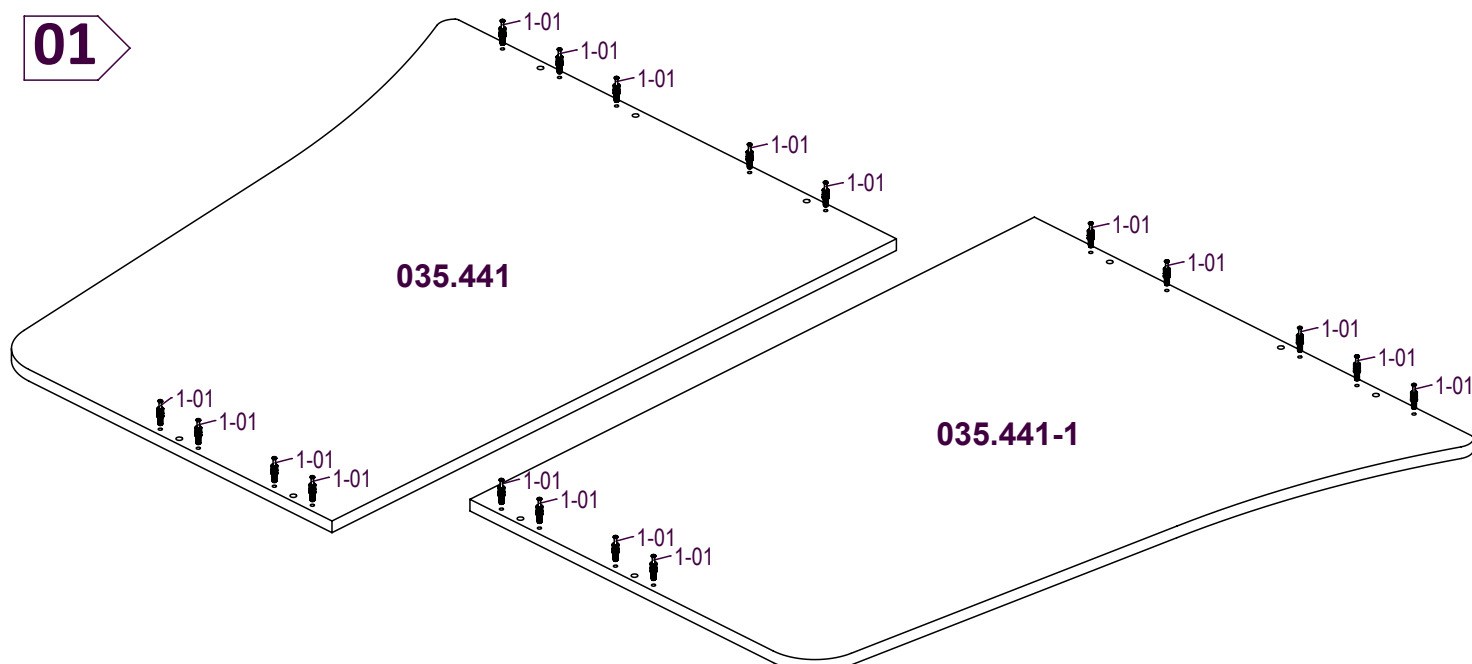


6-49 x1



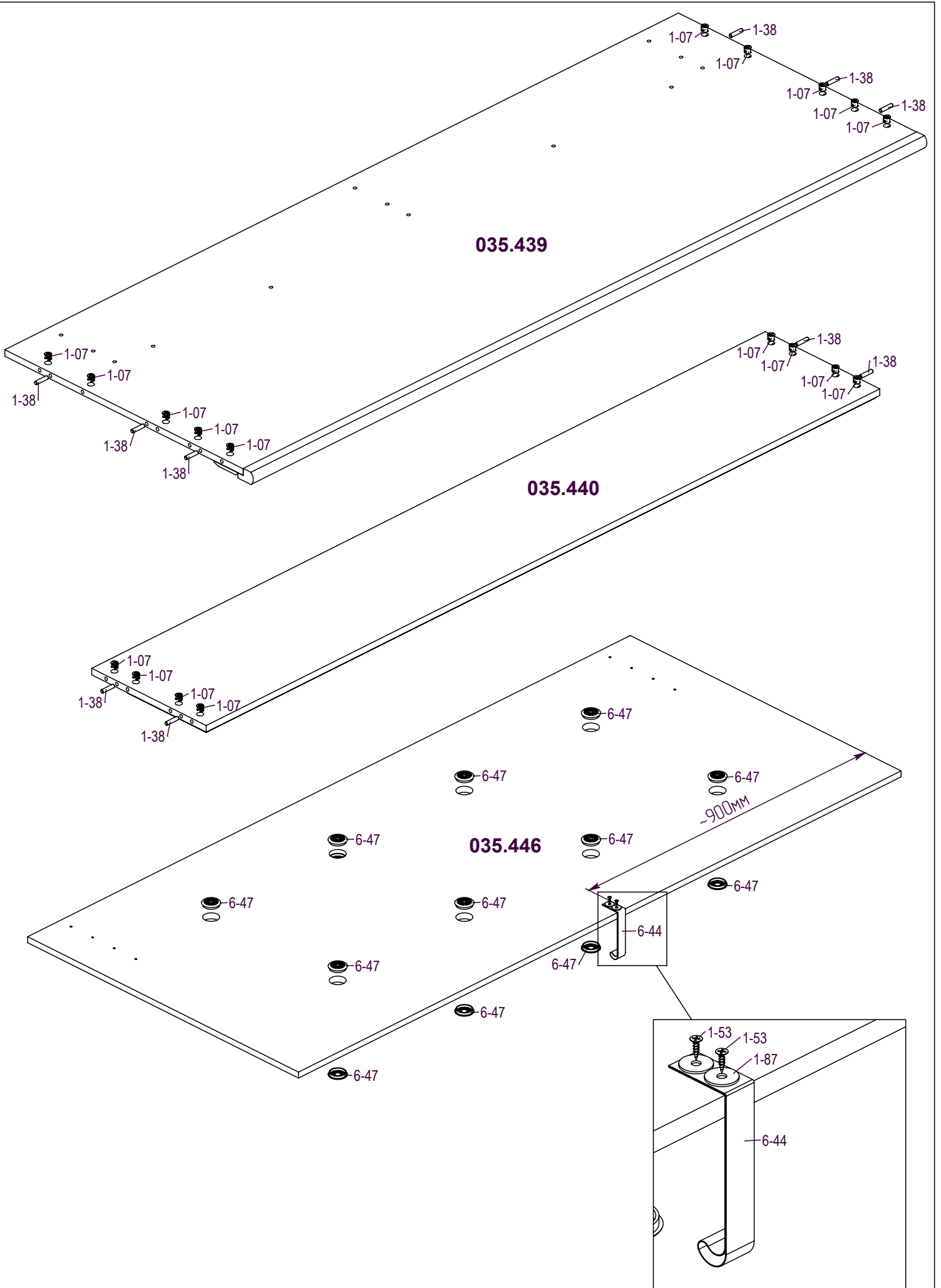
6-44 L=400mm x1

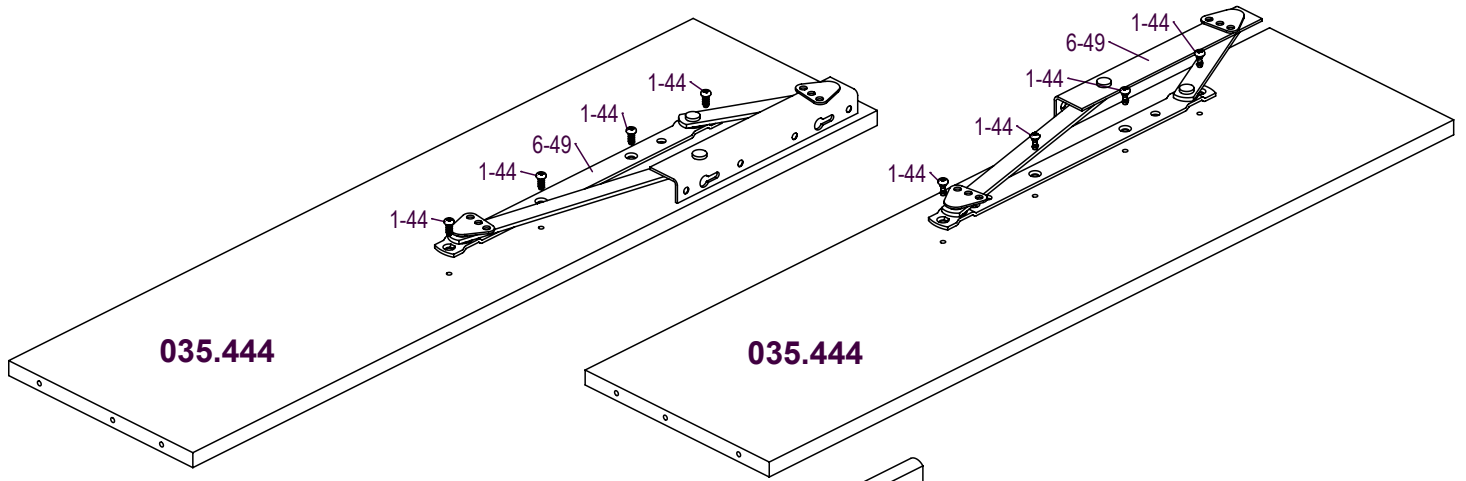
01



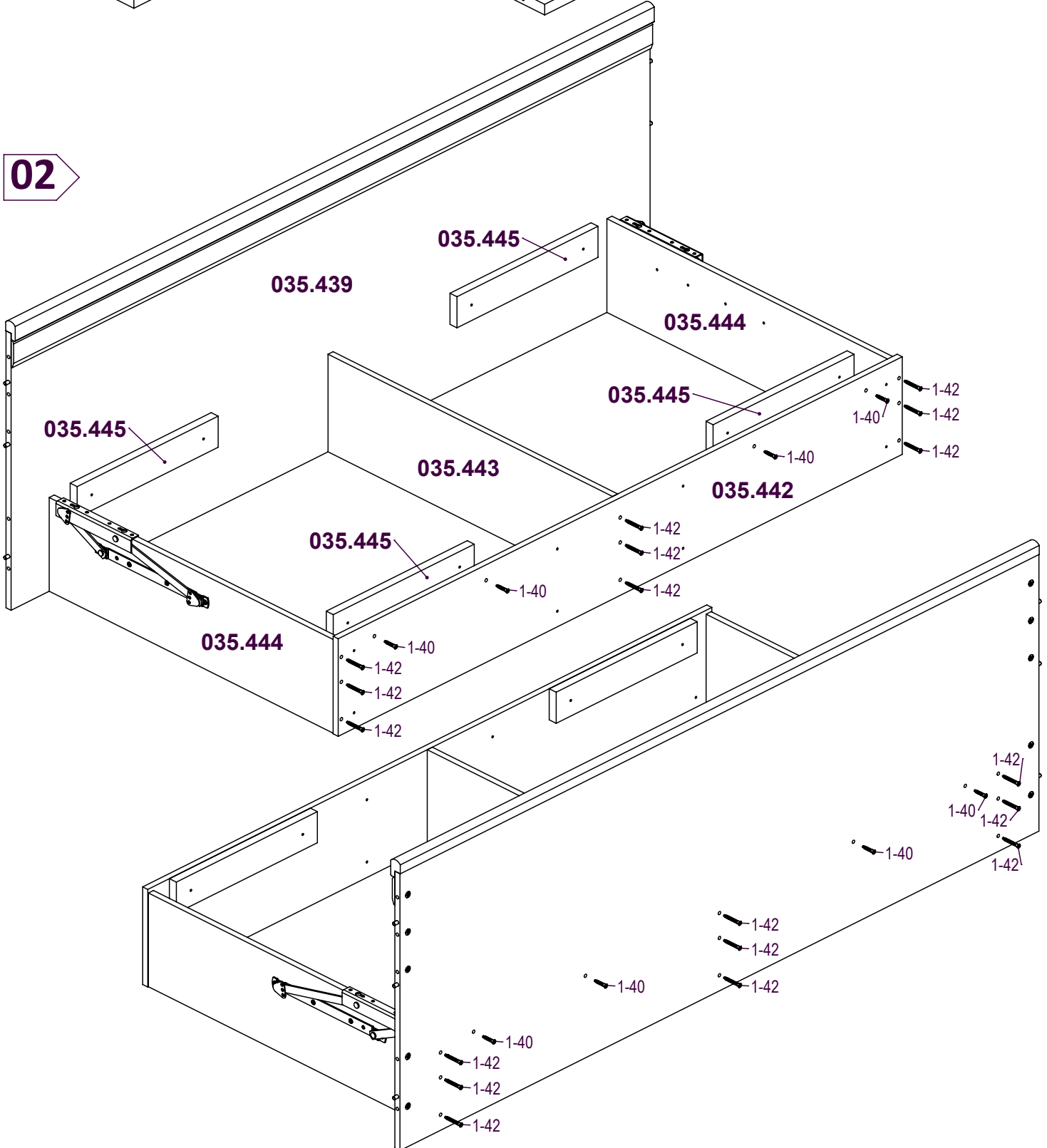
035.441

035.441-1

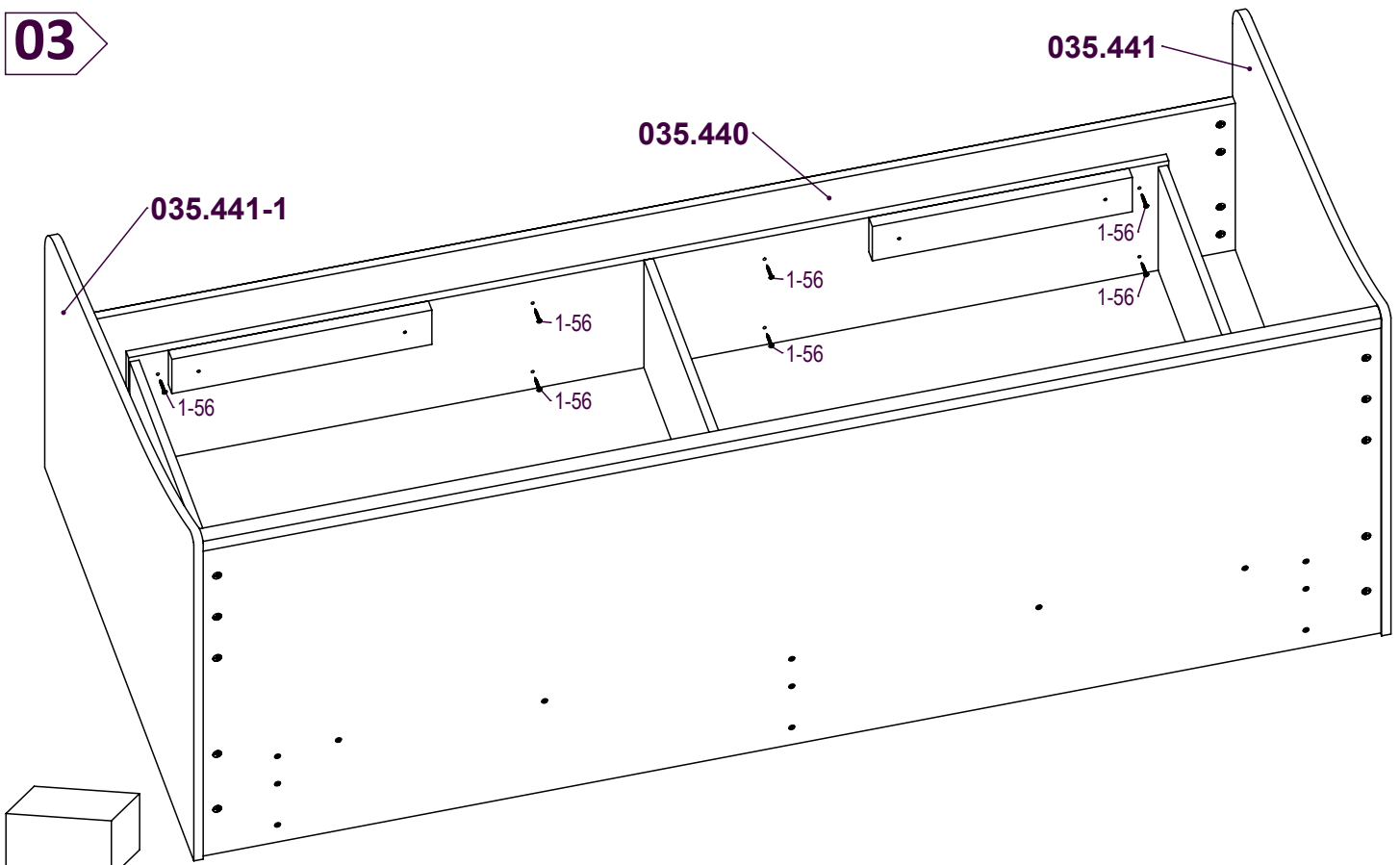




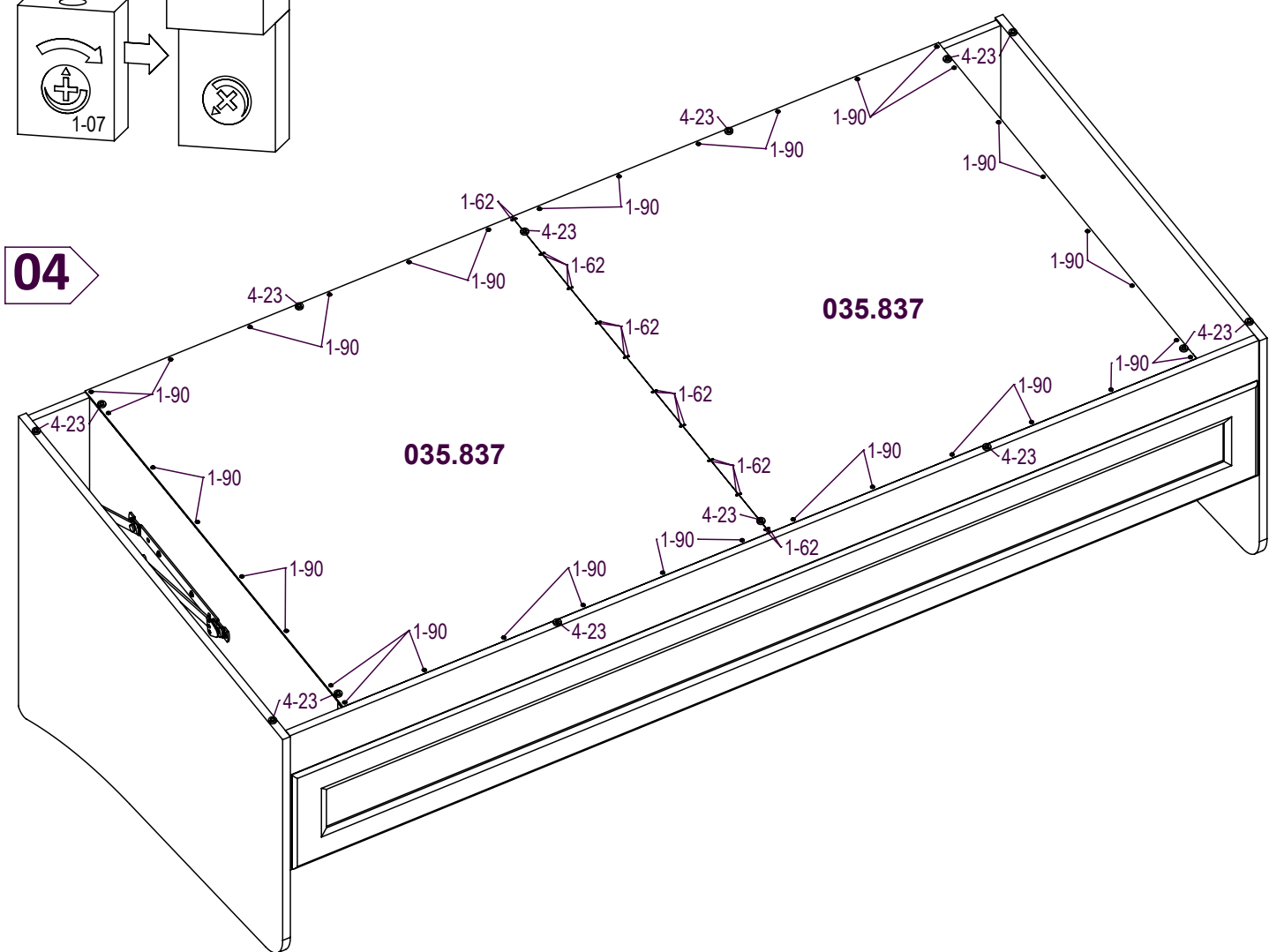
02



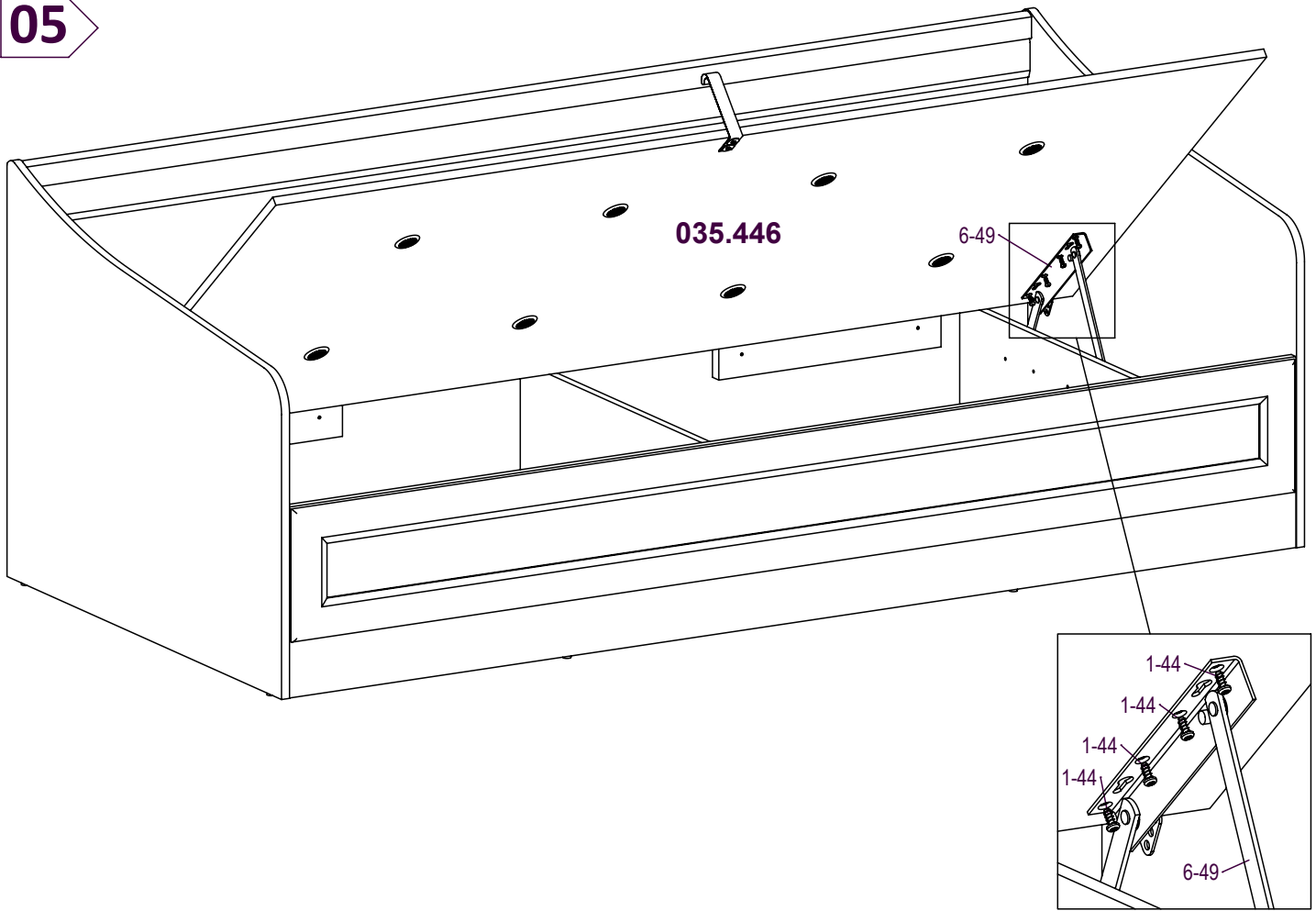
03



04



05



06

