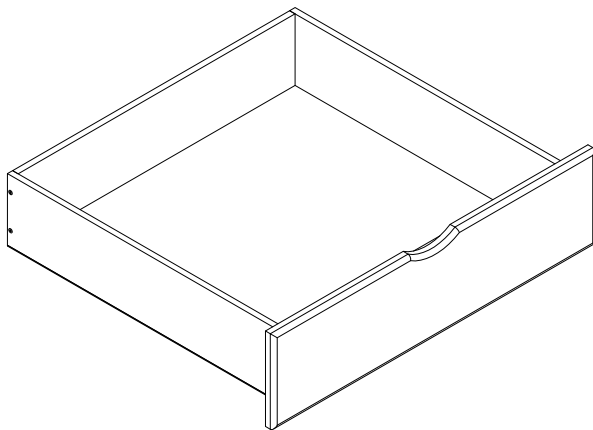


Ящик выкатной



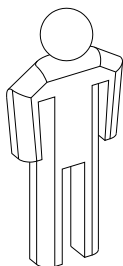
г. Брянск
2012

Ведомость листовых деталей

№ п/п	Наименование	Размер	Кол-во
1	Царга левая (правая)	800x144	2
2	Царга передняя (задняя)	804x144	2
3	Дно (ДВП)	790x827	1
4	Планка нижняя	835x70	2
5	Фасад	936x210	1

Ключ шестигр. 4мм 1шт	Конфирмат 8шт	Заглушка конф. 8шт	Гвоздь 1.2x16 42шт	Ролик 4шт
Саморез 3.5x25 4шт	Саморез 3x16 8шт	Саморез 3.5x35 8шт		

Инструмент (в комплект не входит)



Отвёртка крестовая

Молоток

Сборку изделия производить на ровном полу, застеленном материалом, предотвращающем порчу деталей, и согласно данной инструкции.

Перед сборкой изделия необходимо внимательно ознакомиться с инструкцией, проверить в соответствии с настоящей инструкцией количество деталей и фурнитуры, определить положение деталей в изделии по схеме сборки.

Детали необходимо закреплять прочно, не допуская их качания. При сборке следует избегать неосторожных ударов и излишних усилий.

Настоятельно рекомендуем доверить сборку изделия профессиональным сборщикам мебели.

Сохранность и долговечность мебели зависят от эксплуатации и ухода за ней.

1. Не рекомендуется:

- устанавливать изделия вблизи отопительных приборов;
- содержать изделия в сырых не отапливаемых помещениях;
- ставить на поверхности полок, горизонтальных щитов горячие предметы;
- оставлять без надобности двери открытыми, ящики выдвинутыми.

2. Необходимо:

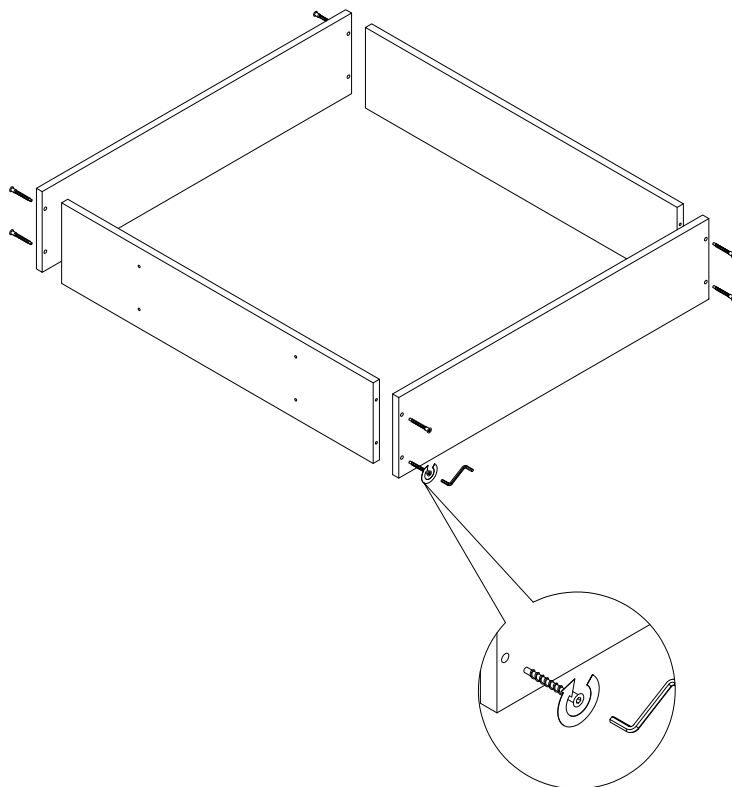
- лицевые поверхности беречь от механических повреждений, т.к. их ремонт в домашних условиях почти невозможен;
- предохранять изделия от попадания на них кислот, щелочей, различных растворителей; облитое место следует немедленно вытереть сухой мягкой тканью;
- протирать изделия мягкой, сухой тканью; при этом допускается использование только специальных составов для ухода за мебелью.

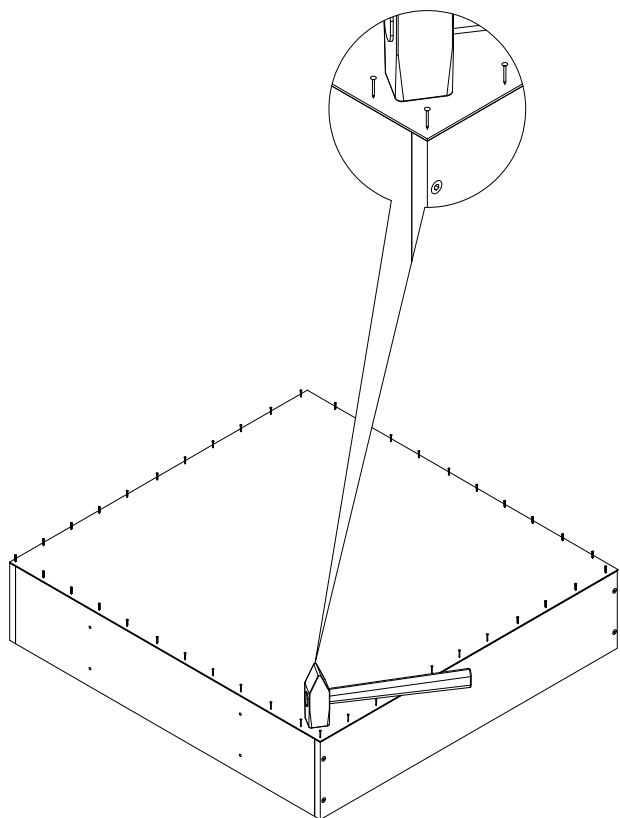
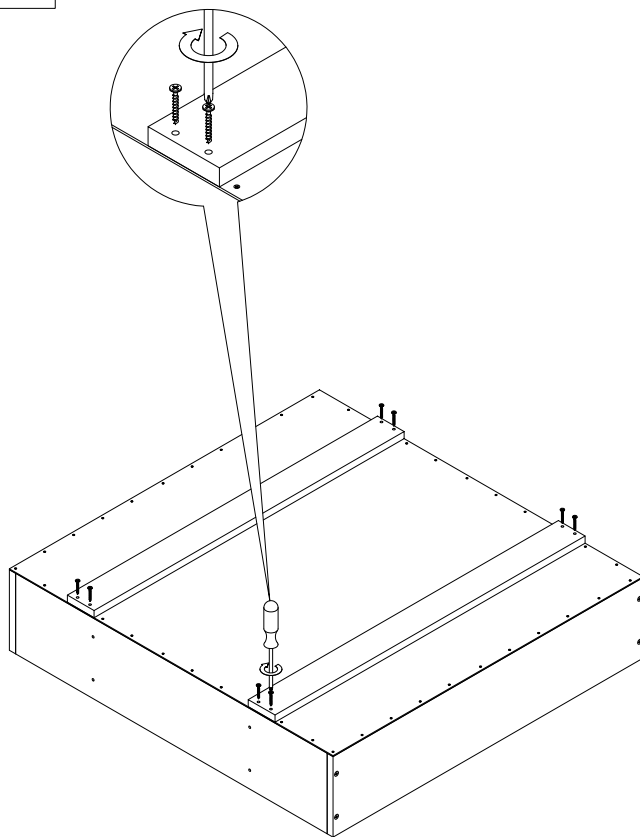
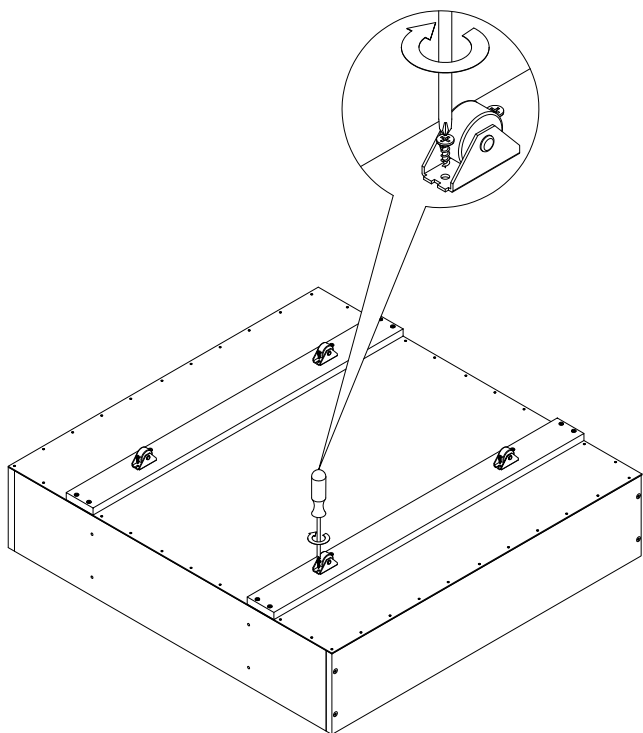
Внимание!

В связи с постоянным совершенствованием и модернизацией продукции предприятие оставляет за собой право вносить изменения в конструкцию без предварительного оповещения.

За механические повреждения, возникшие при транспортировке, сборке и хранении предприятие-изготовитель ответственности не несет. В случае обнаружения производственных дефектов или недостачи элементов следует обращаться по месту приобретения мебели

A



Б**В****Г****Д**