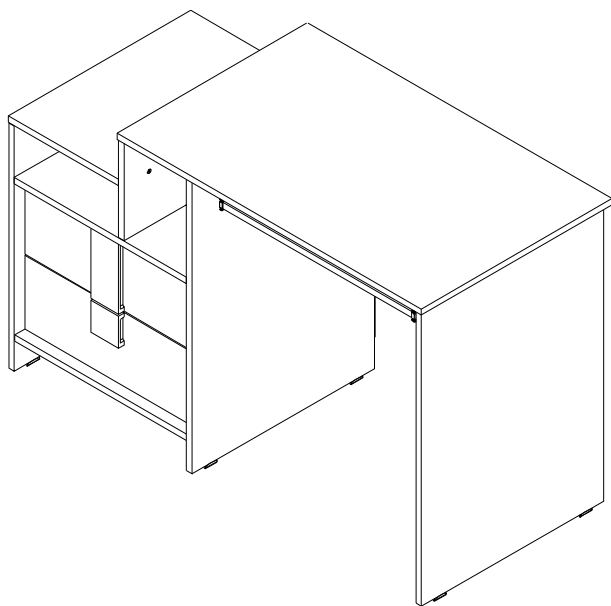
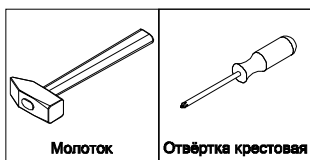
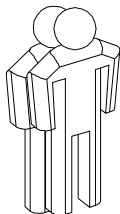


Набор мебели "Скаут" стол письменный



Брянск
2015 г.

Инструмент (в комплект не входит)



1 2 3 - номер фурнитуры для данного шага

3 - номер детали по ведомости

1 - обозначение последовательности действий

Сборку изделия производить на ровном полу, застелённом материалом, предотвращающем порчу деталей, и согласно данной инструкции.

Перед сборкой изделия необходимо внимательно ознакомиться с инструкцией, проверить в соответствии с настоящей инструкцией количество деталей и фурнитуры, определить положение деталей в изделии по схеме сборки.

Детали необходимо закреплять прочно, не допуская их качания. При сборке следует избегать неосторожных ударов и излишних усилий.

Настоятельно рекомендуем доверить сборку изделия профессиональным сборщикам мебели.

После сборки изделия закрыть видимые шляпки конфирматов заглушками для конфирмата, а эксцентрики самоклеющимися заглушками.

Сохранность и долговечность мебели зависят от эксплуатации и ухода за ней.

1. Не рекомендуется:

- устанавливать изделия вблизи отопительных приборов;
- содержать изделия в сырых не отапливаемых помещениях;
- ставить на поверхности полок, горизонтальных щитов горячие предметы;
- оставлять без надобности двери открытыми, ящики выдвинутыми.

2. Необходимо:

- лицевые поверхности беречь от механических повреждений, т.к. их ремонт в домашних условиях почти невозможен;
- предохранять изделия от попадания на них кислот, щелочей, различных растворителей; облитое место следует немедленно вытереть сухой мягкой тканью;
- протирать изделия мягкой, сухой тканью; при этом допускается использование только специальных составов для ухода за мебелью.

Внимание!

В связи с постоянным совершенствованием и модернизацией продукции предприятие оставляет за собой право вносить изменения в конструкцию без предварительного оповещения.

За механические повреждения, возникшие при транспортировке, сборке и хранении предприятие-изготовитель ответственности не несёт.

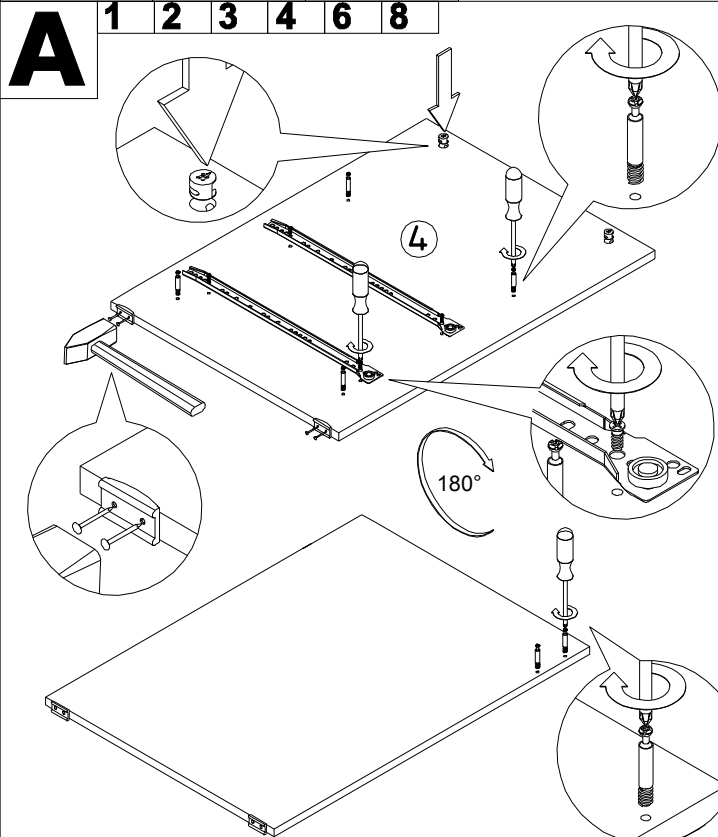
В случае обнаружения производственных дефектов или недочётов элементов следует обращаться по месту приобретения мебели.

С вопросами обращаться по адресу 241902, Россия, г. Брянск, пгт. Белые Берега, ул. 1 мая, д. 30
тел./факс (4832) 78-88-80, e-mail: mebel@mebelgrad.com, WWW.mebelgrad.com.

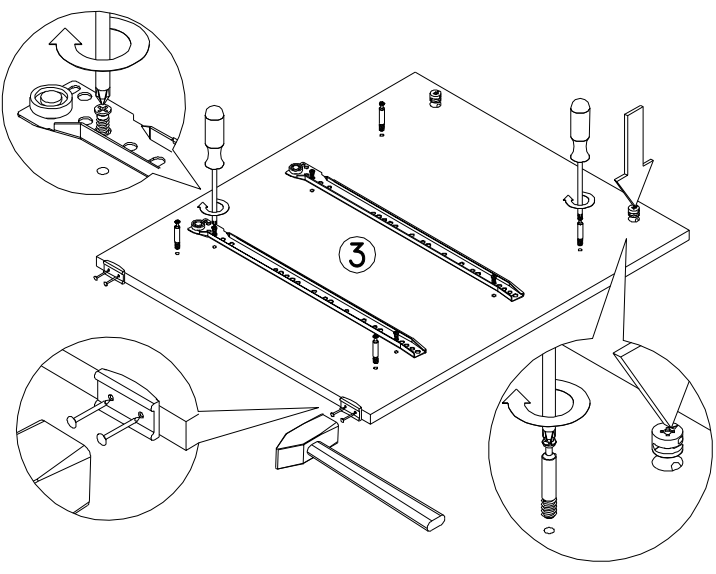
Ведомость листовых деталей

№ п/п	Наименование	Размер	Кол-во
1	Дно	500 x 530	1
2	Боковина стола	734 x 530	1
3	Боковина тумбы	617 x 530	1
4	Боковина средняя	734 x 530	1
5	Перегородка	247 x 530	1
6	Колпак стола	884 x 552	1
7	Полка стационарная	500 x 530	1
8	Щит жесткости	650 x 180	1
9	Боковая царга ящика	450 x 96	4
10	Задняя царга ящика	444 x 96	2
11	Полка для клавиатуры	550 x 350	1
12	Фасад ящика верхнего	496 x 186	1
13	Фасад ящика нижнего	496 x 186	1
14	Колпак тумбы (МДФ)	320 x 530	1
15	Дно ящика (ДВП)	474 x 453	2
16	Стенка задняя (ДВП)	408 x 528	1
17	Ручка малая (МДФ)	80 x 80	1
18	Ручка большая (МДФ)	80 x 184	1

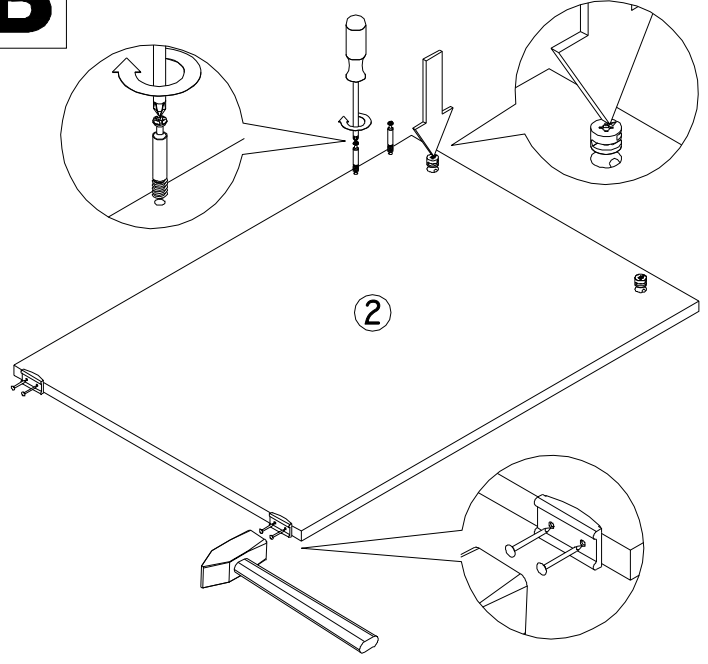
1 Шток эксцентрика 24 шт	2 Эксцентрик 24 шт	3 Гвозди 1,6x25 42 шт	4 Опора накладная 6 шт	5 Шуруп 4x13 12 шт
6 Евровинт для направляющих 8 шт.	7 Конфирмат 8 шт	8 Направляющие рол. (450мм) 2 ком.	9 Направляющая для клавиатуры 1 ком.	10 Винт Varianta 4 шт.
11 Ключ конфирматный 1 шт	12 Заглушка самоклеющаяся Вит	13 Заглушка на конфирмат 2 шт		



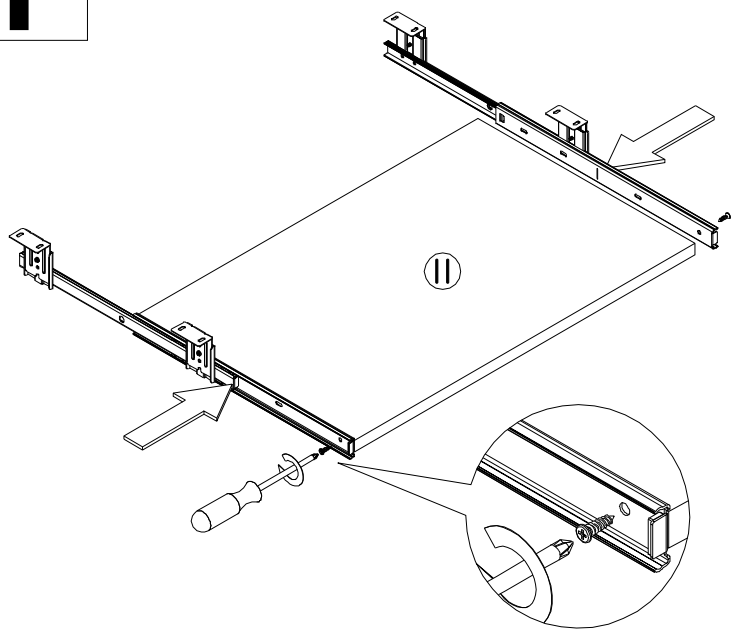
Б 1 2 3 4 6 8



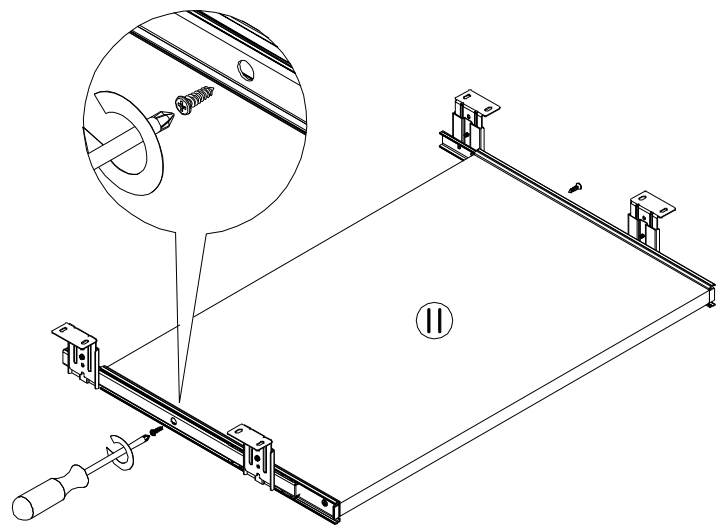
В 1 2 3 4



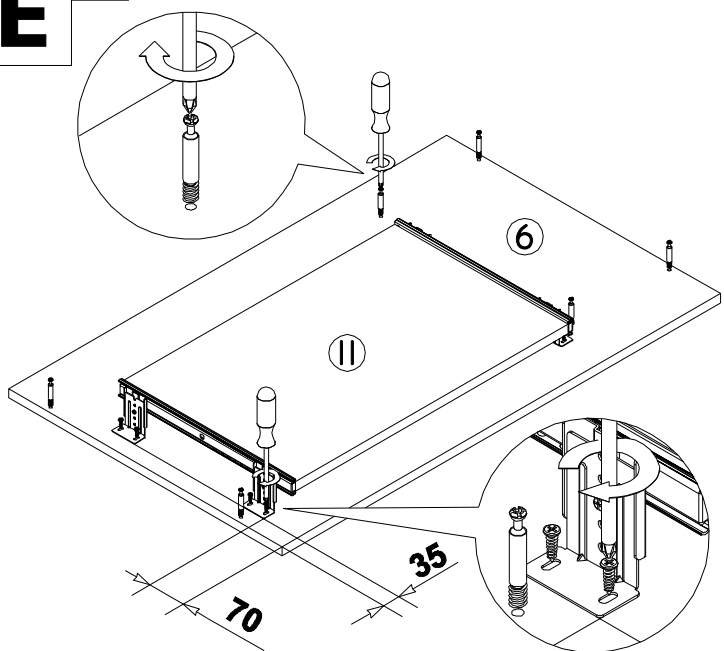
Г 9



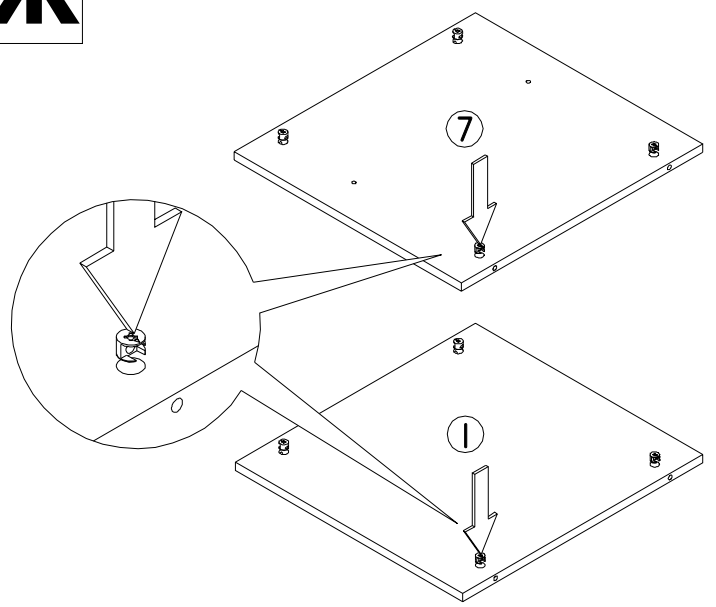
Д 9



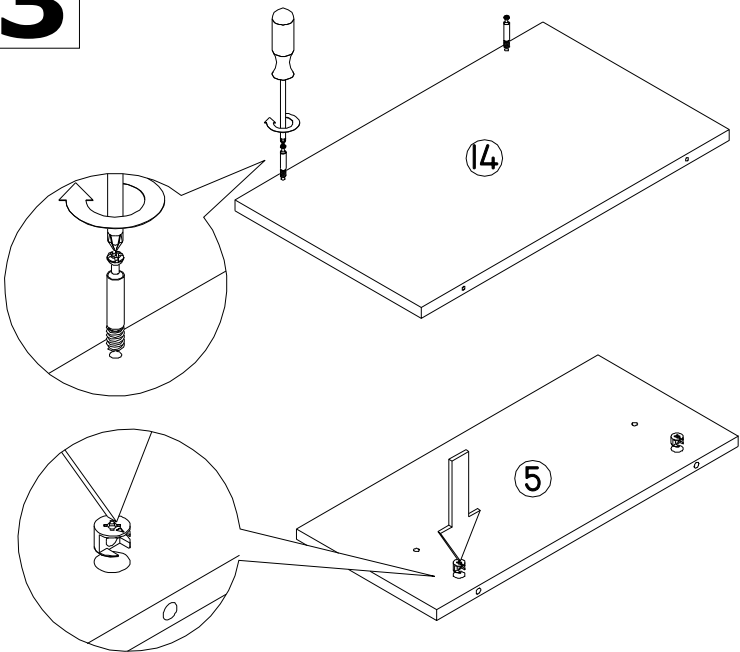
Е 1



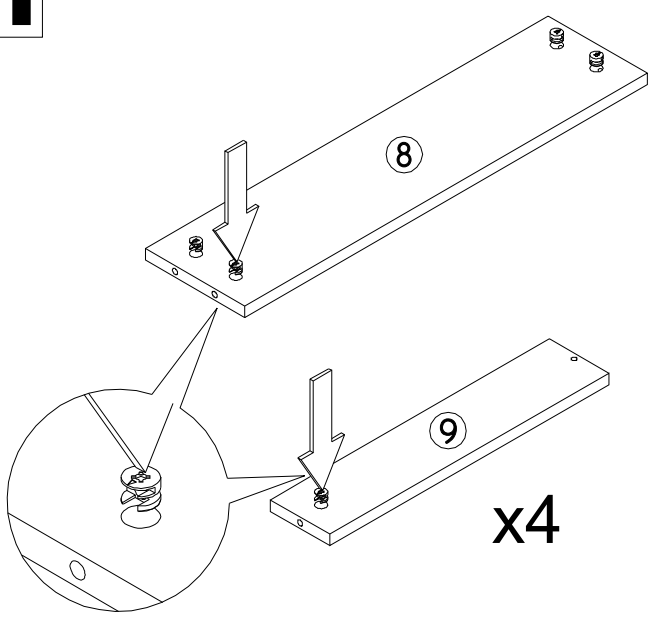
Ж 2



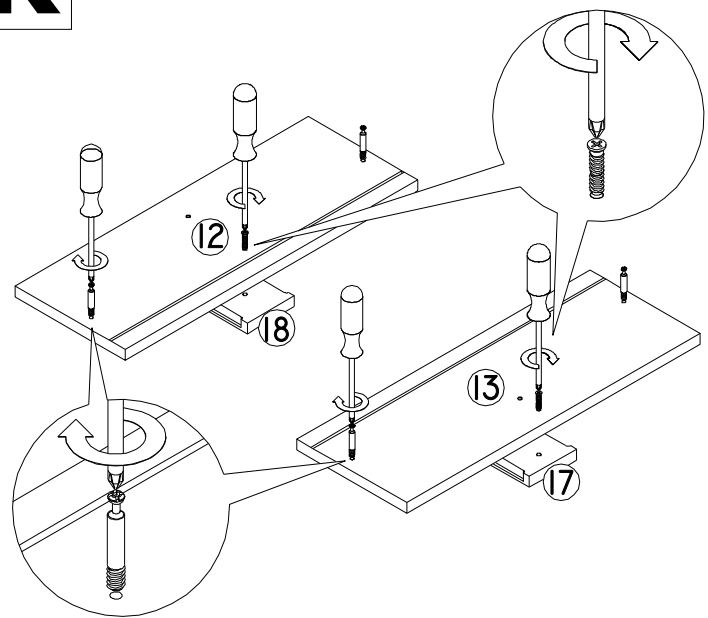
З 1 2



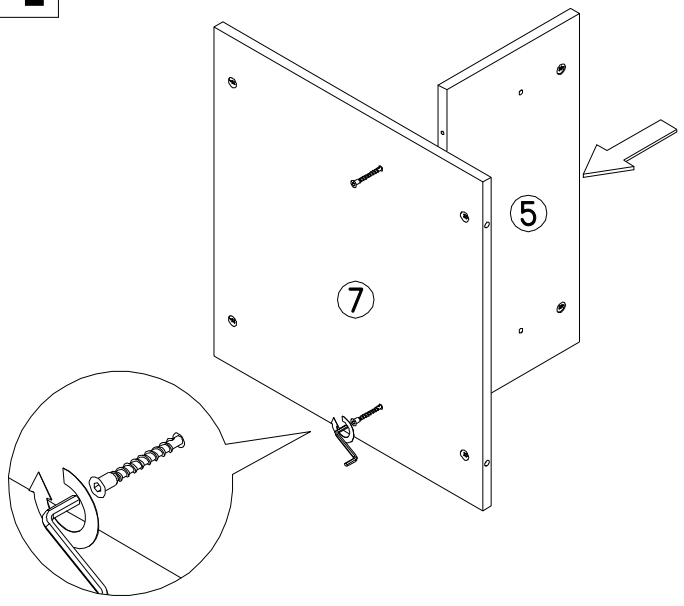
И 2



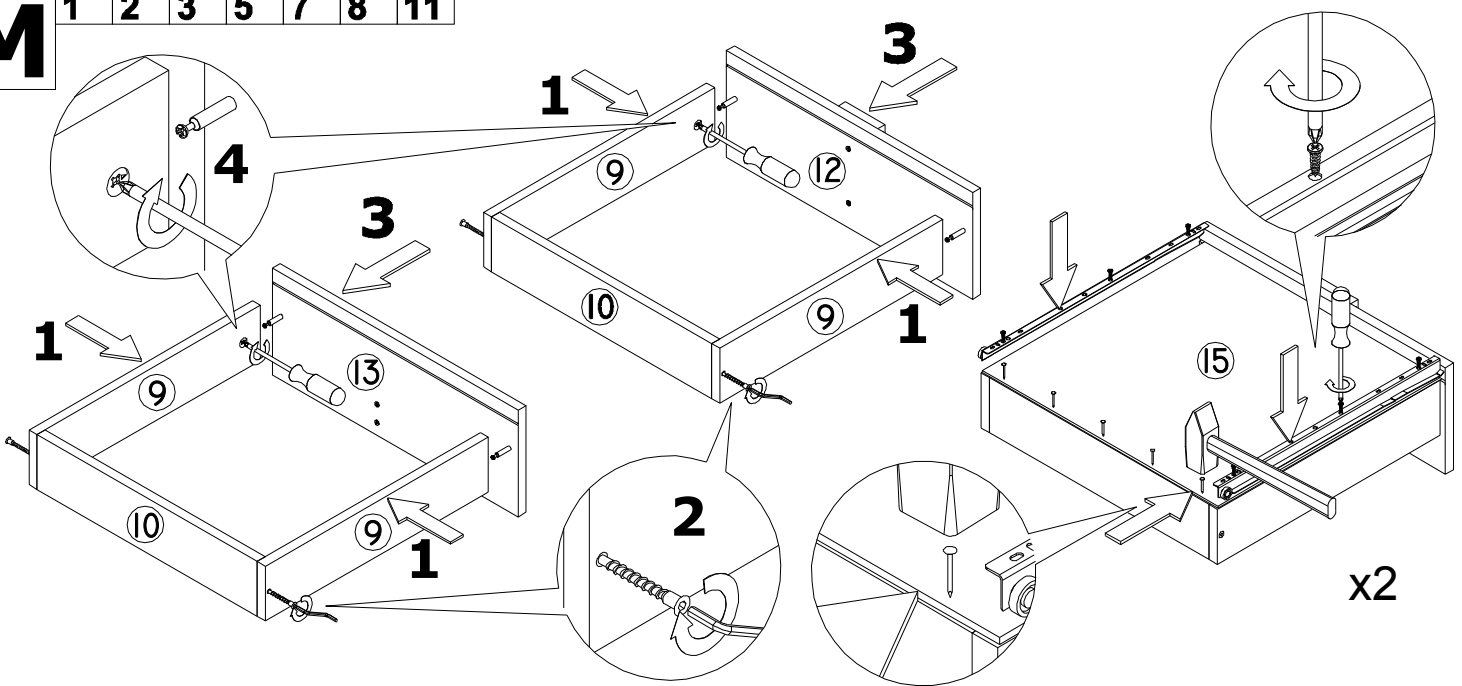
К 1 10

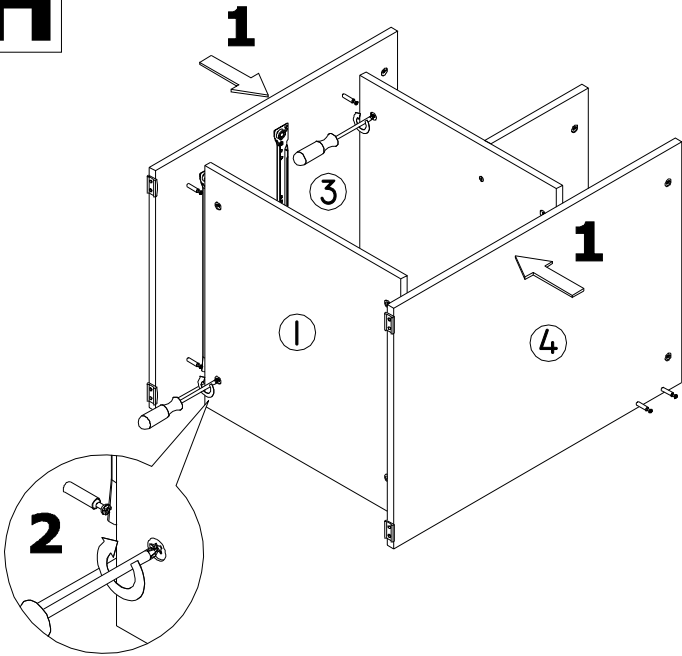
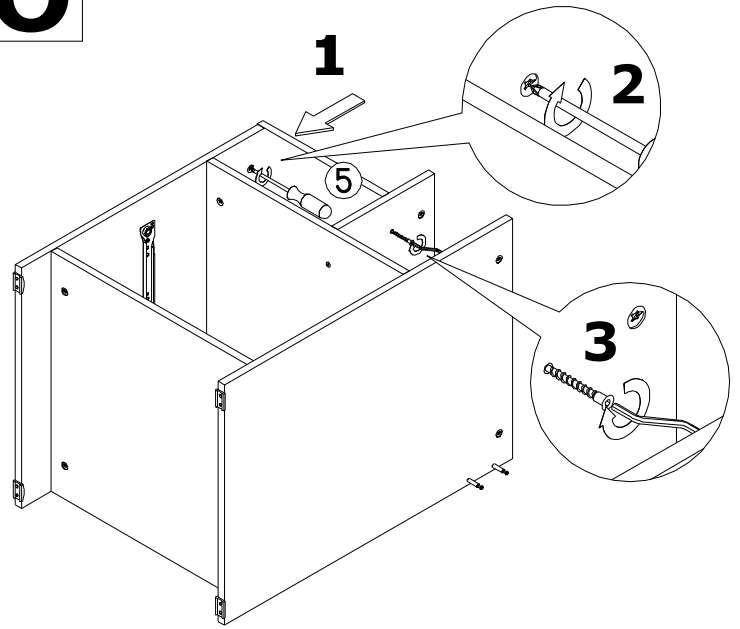
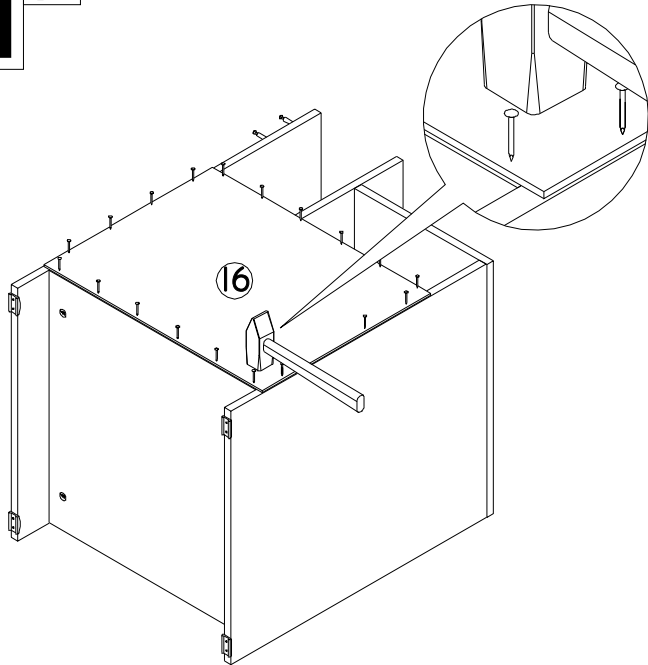
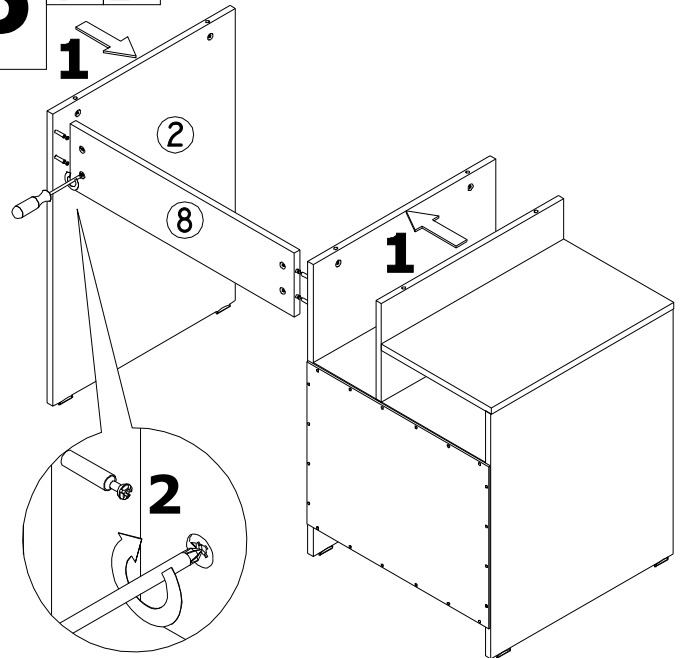
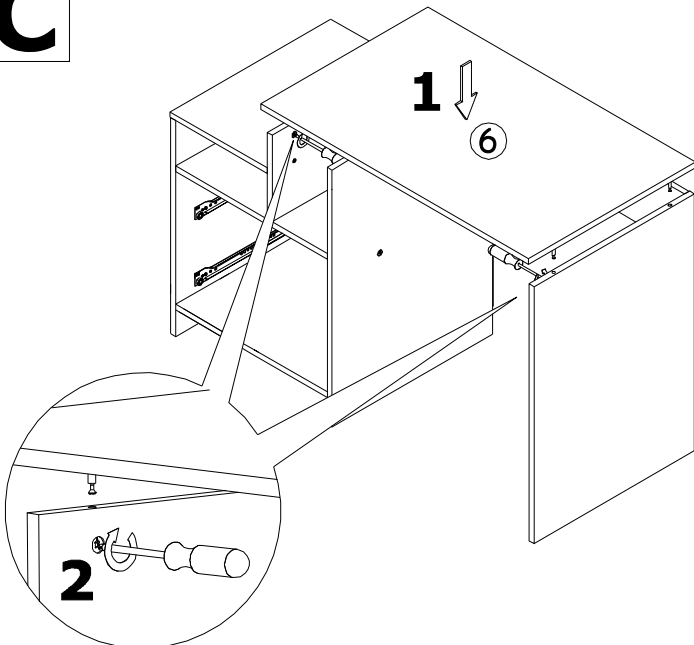


Л 7 11



М 1 2 3 5 7 8 11



H 1 2**O** 1 2 7 11**П** 3**Р** 1 2**С** 1 2**Т** 8