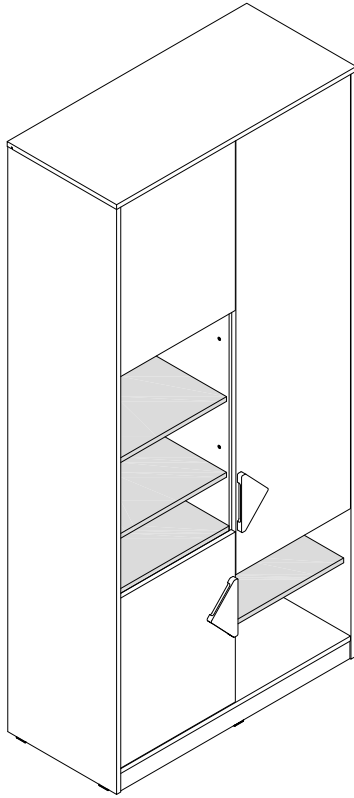


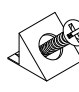


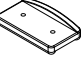
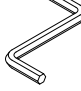





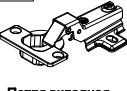






Набор мебели "Марио" Шкаф с тремя дверями



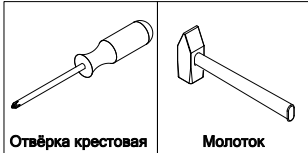
г. Брянск
 2018

Ведомость листовых деталей			
№ п/п	Наименование	Размер	Кол-во
1	Боковина левая	1956x420	1
2	Боковина правая	1956x420	1
3	Полка съёмная	436x372	5
4	Полка жесткая	436x382	6
5	Стенка	1880x382	1
6	Дно	885x398	1
7	Колпак	924x422	1
8	Цоколь	885x60	2
9	Дверца малая	585x442	1
10	Дверца большая	1452x442	1
11	Задняя стенка	1900x449	2
12	Ручка	190x100	2

а  Эксцентрик 28 шт	б  Шток эксцентрика 28 шт	в  Уголок пласт. с шурупом 14 шт	г  Заглушка самоклеющаяся 28 шт	д  Шуруп 3x16 18 шт
е  Опора накладная 6 шт	ж  Ключ шестигранный 1 шт	з  Конфирмат 6,3x50 14 шт	и  Гвоздь 1,6 x 25 35 шт	к  Полкодержатель P9 20 шт
л  Заглушка на конфирмат 14 шт	м  Евровинт для петель 14 шт	н  Петля вкладная 7 шт	о  Винт Varianta 5x25 4 шт	п  Скрепка-крабик 6 шт
р  Шуруп 4x13 16 шт	с  Уголок 585 1 шт			



Инструмент (в комплект не входит)



Отвёртка крестовая

Молоток

Сборку изделия производить на ровном полу, застеленном материалом, предотвращающем порчу деталей, и согласно данной инструкции.

Перед сборкой изделия необходимо внимательно ознакомиться с инструкцией, проверить в соответствии с настоящей инструкцией количество деталей и фурнитуры, определить положение деталей в изделии по схеме сборки.

Детали необходимо закреплять прочно, не допуская их качания. При сборке следует избегать неосторожных ударов и излишних усилий.

Настоятельно рекомендуем доверить сборку изделия профессиональным сборщикам мебели.

Внимание! Опрокидывание мебели может привести к серьезным телесным повреждениям. Для предотвращения этого мебель должна быть постоянно прикреплена к стене.

Крепежные средства для крепления к стене не прилагаются, т. к. для различных материалов стен требуются различные крепления. Настоятельно рекомендуется использовать крепежные средства, подходящие для материала стен в Вашем доме.

Сохранность и долговечность мебели зависит от эксплуатации и ухода за ней.

1. Не рекомендуется:

- устанавливать изделия вблизи отопительных приборов;
- содержать изделия в сырых не отапливаемых помещениях;
- ставить на поверхности полок, горизонтальных щитов горячие предметы;
- оставлять без надобности двери открытыми, ящики выдвинутыми.

2. Необходимо:

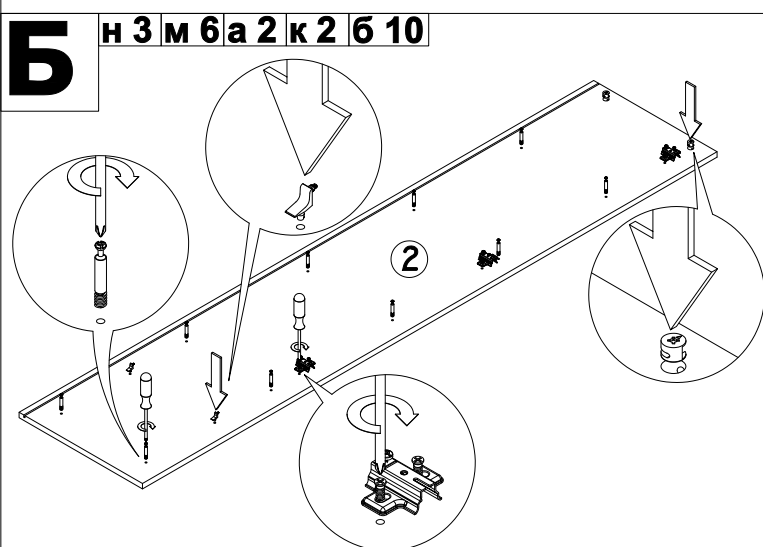
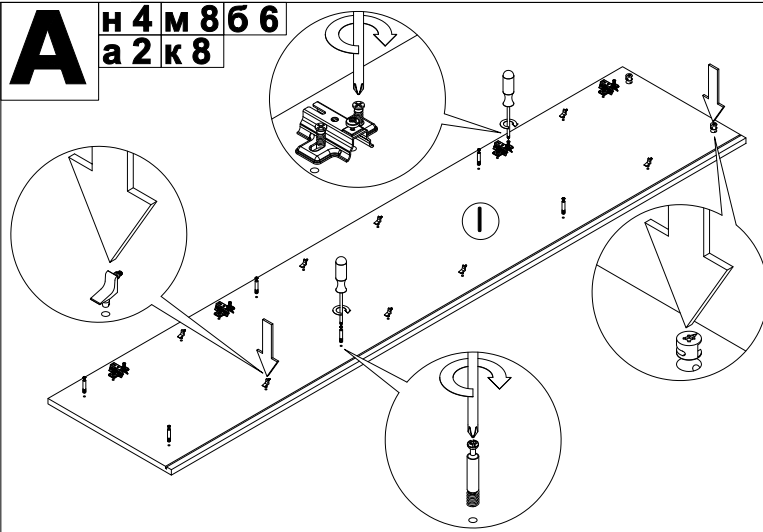
- лицевые поверхности беречь от механических повреждений, т.к. их ремонт в домашних условиях почти невозможен;
- предохранять изделия от попадания на них кислот, щелочей, различных растворителей; облитое место следует немедленно вытереть сухой мягкой тканью;
- протирать изделия мягкой, сухой тканью; при этом допускается использование только специальных составов для ухода за мебелью.

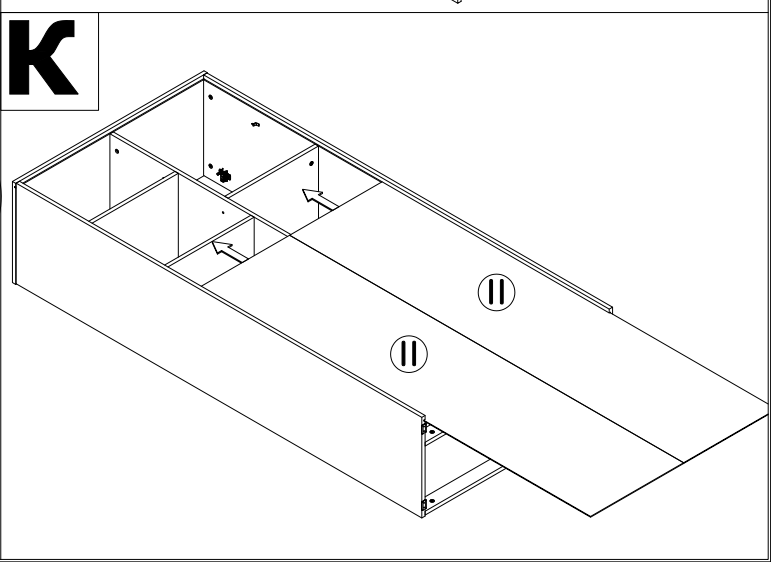
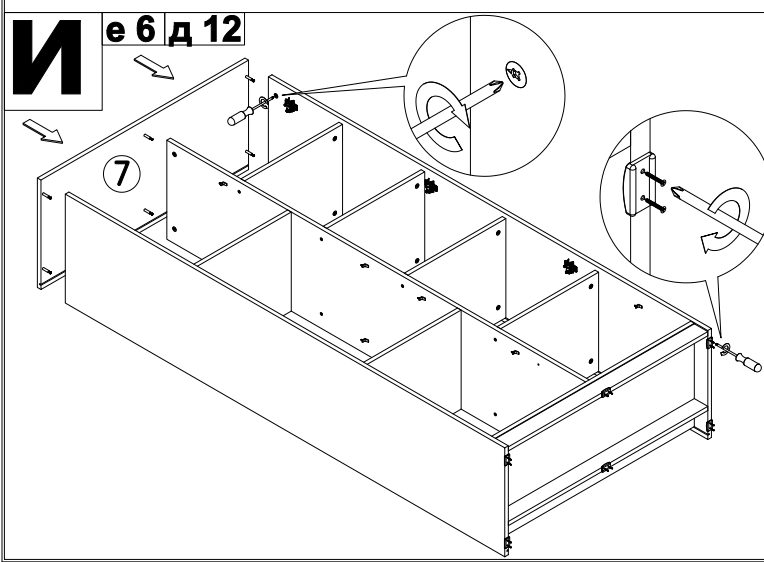
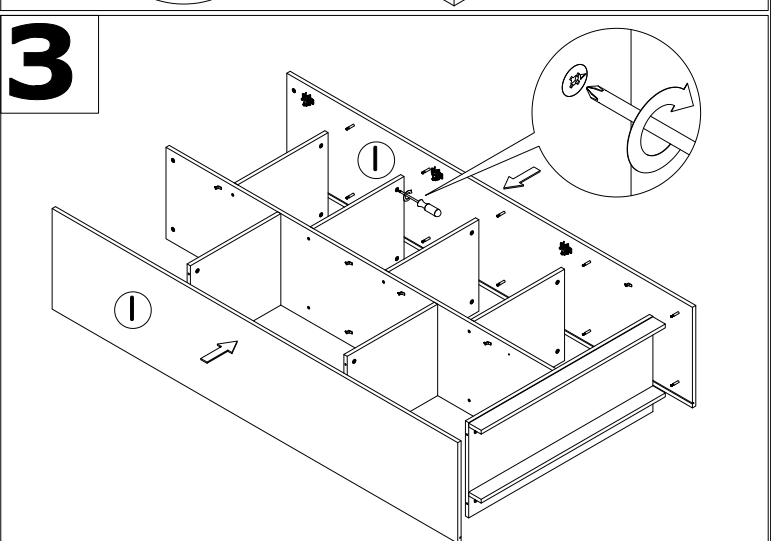
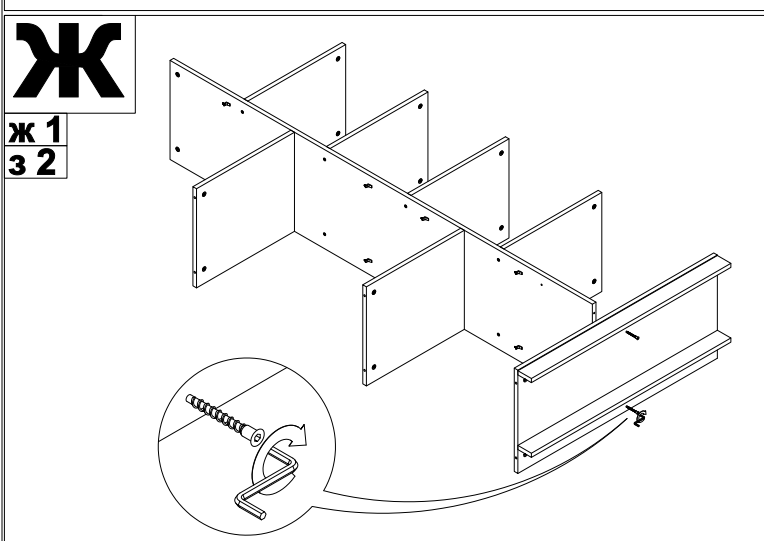
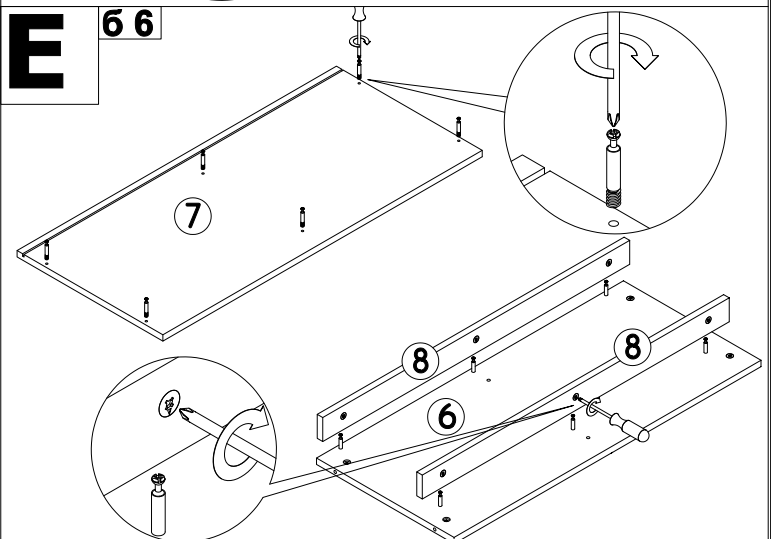
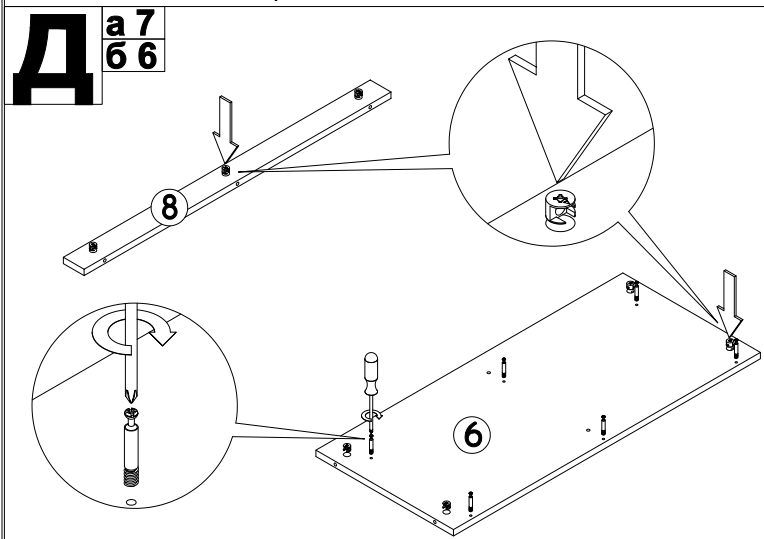
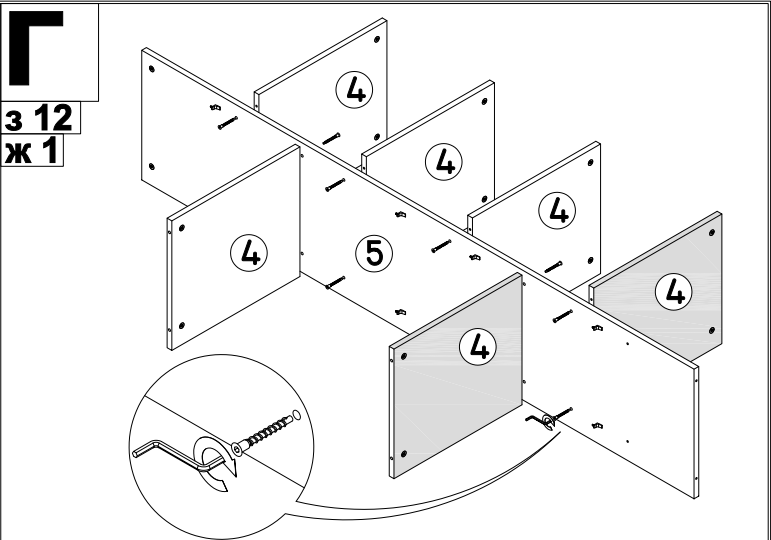
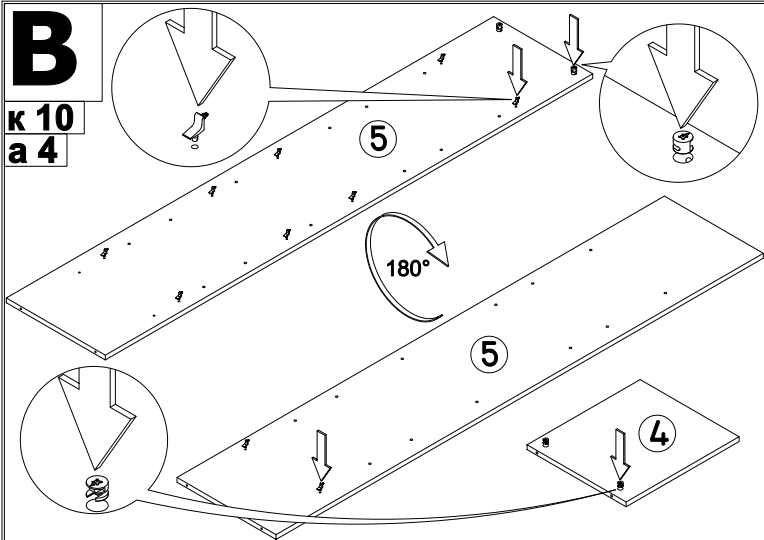
Внимание!

В связи с постоянным совершенствованием и модернизацией продукции предприятие оставляет за собой право вносить изменения в конструкцию без предварительного оповещения.

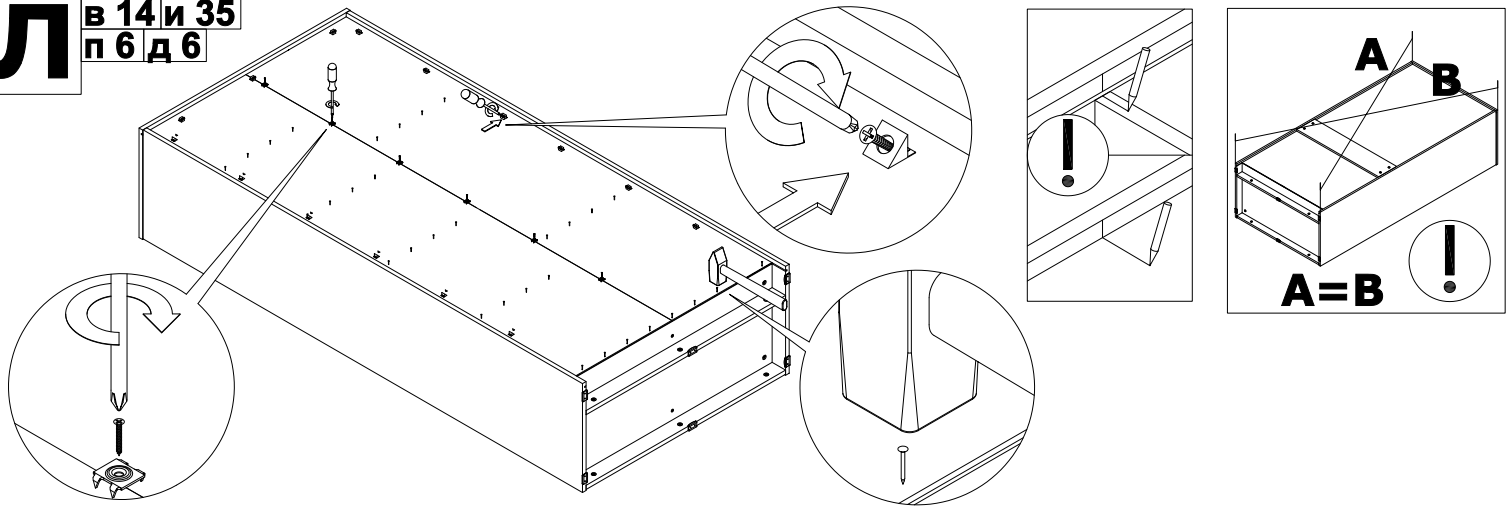
За механические повреждения, возникшие при транспортировке, сборке и хранении предприятие-изготовитель ответственности не несет.

В случае обнаружения производственных дефектов или недочетов элементов следует обращаться по месту приобретения мебели.

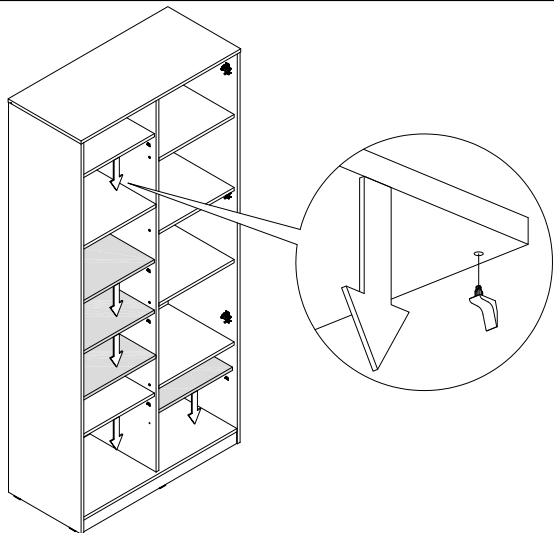




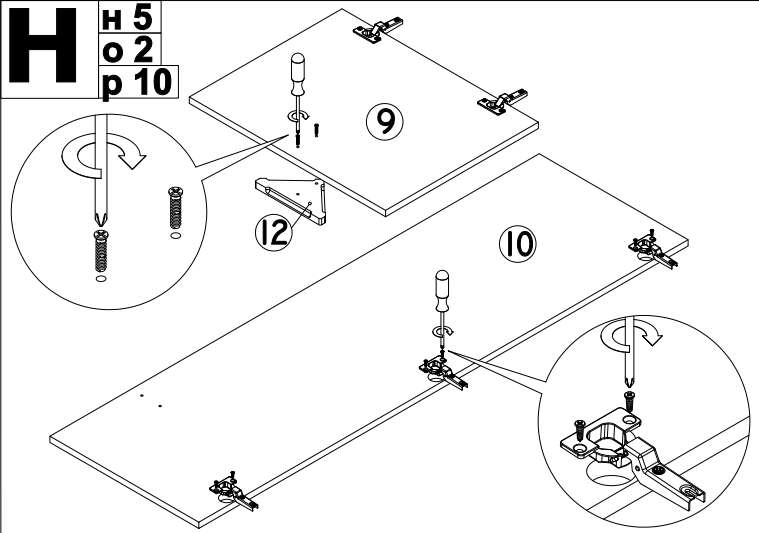
Л В 14 и 35
П 6 Д 6



М

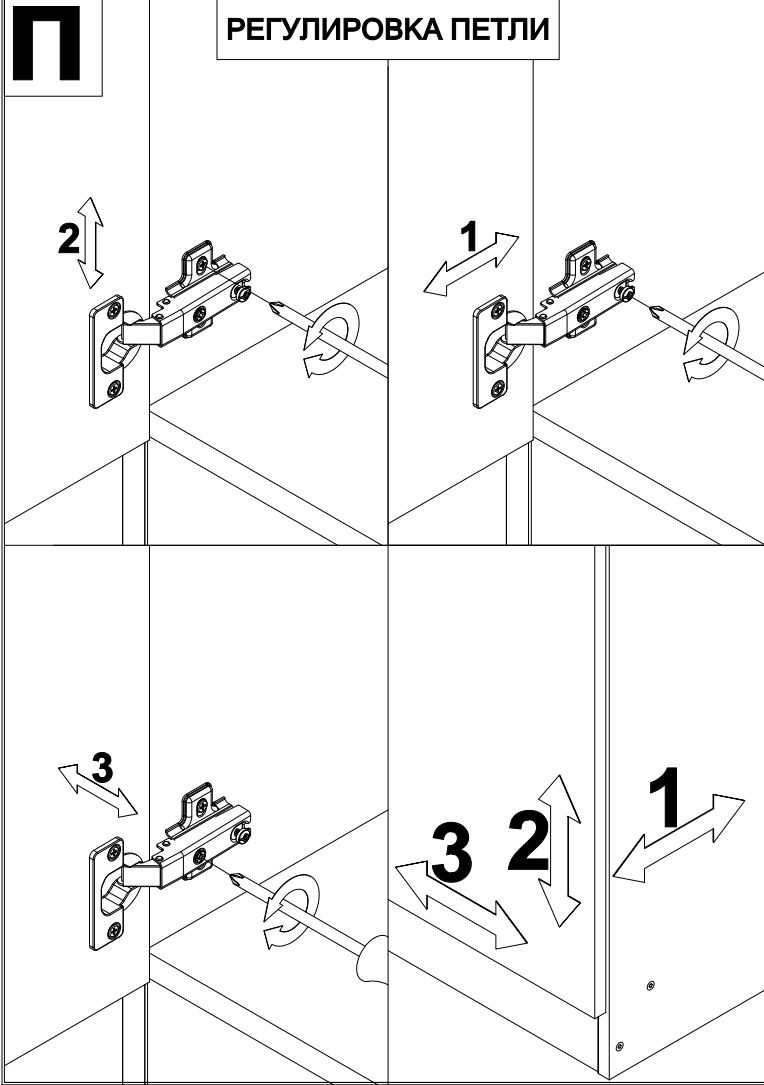


Н Н 5
О 2
Р 10



П

РЕГУЛИРОВКА ПЕТЛИ



О

