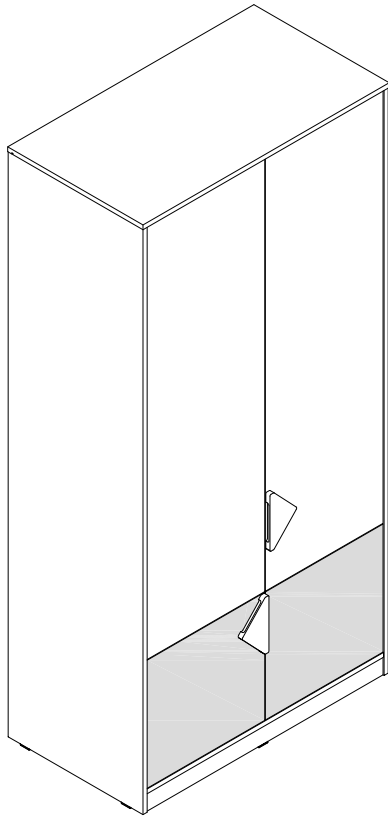


# Набор мебели "Марио" Шкаф для одежды



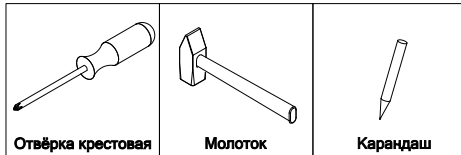
г. Брянск  
2018

Ведомость листовых деталей			
№ п/п	Наименование	Размер	Кол-во
1	Боковина	1956x520	2
2	Крышка	850x522	1
3	Полка верхняя	914x482	1
4	Щит жесткости	914x200	1
5	Дно	914x498	1
6	Цоколь	914x80	2
7	Полка нижняя	914x482	1
8	Стенка	425x482	1
9	Дверь большая	1444x454	1
10	Дверь малая	426x454	2
11	Задняя стенка	1900x460	2
12	Ручка	190x100	2

<b>а</b>  Эксцентрик 26 шт	<b>б</b>  Шток эксцентрика 26 шт	<b>в</b>  Уголок пласт. с шурупом 10 шт	<b>г</b>  Заглушка самоклеющаяся 26 шт	<b>д</b>  Шуруп 3x16 12 шт
<b>е</b>  Опора накладная 6 шт	<b>ж</b>  Ключ шестигранный 1 шт	<b>з</b>  Конфирмат 2 шт	<b>и</b>  Гвоздь 1,6 x 25 24 шт	<b>к</b>  Штангодержатель пластиковый 2 шт
<b>л</b>  Заглушка на конфирмат 2 шт	<b>м</b>  Евровинт для петель 20 шт	<b>н</b>  Петля вкладная 10 шт	<b>о</b>  Винт Varianta 5x25 4 шт	<b>п</b>  Штанга 1 шт (906 мм)
<b>р</b>  Шуруп 4x13 24 шт	<b>с</b>  Профиль соединительный (1880 мм)	<b>т</b>  Уголок 585 1 шт		



Инструмент (в комплект не входит)



Сборку изделия производить на ровном полу, застеленном материалом, предотвращающем порчу деталей, и согласно данной инструкции.

Перед сборкой изделия необходимо внимательно ознакомиться с инструкцией, проверить в соответствии с настоящей инструкцией количество деталей и фурнитуры, определить положение деталей в изделии по схеме сборки.

Детали необходимо закреплять прочно, не допуская их качания. При сборке следует избегать неосторожных ударов и излишних усилий.

Настоятельно рекомендуем доверить сборку изделия профессиональным сборщикам мебели.

**Внимание!** Опрокидывание мебели может привести к серьезным телесным повреждениям. Для предотвращения этого мебель должна быть постоянно прикреплена к стене. Крепежные средства для крепления к стене не прилагаются, т. к. для различных материалов стен требуются различные крепления. Настоятельно рекомендуется использовать крепежные средства, подходящие для материала стен в Вашем доме.

Сохранность и долговечность мебели зависит от эксплуатации и ухода за ней.

**1. Не рекомендуется:**

- устанавливать изделия вблизи отопительных приборов;
- содержать изделия в сырых не отапливаемых помещениях;
- ставить на поверхности полок, горизонтальных щитов горячие предметы;
- оставлять без надобности двери открытыми, ящики выдвинутыми.

**2. Необходимо:**

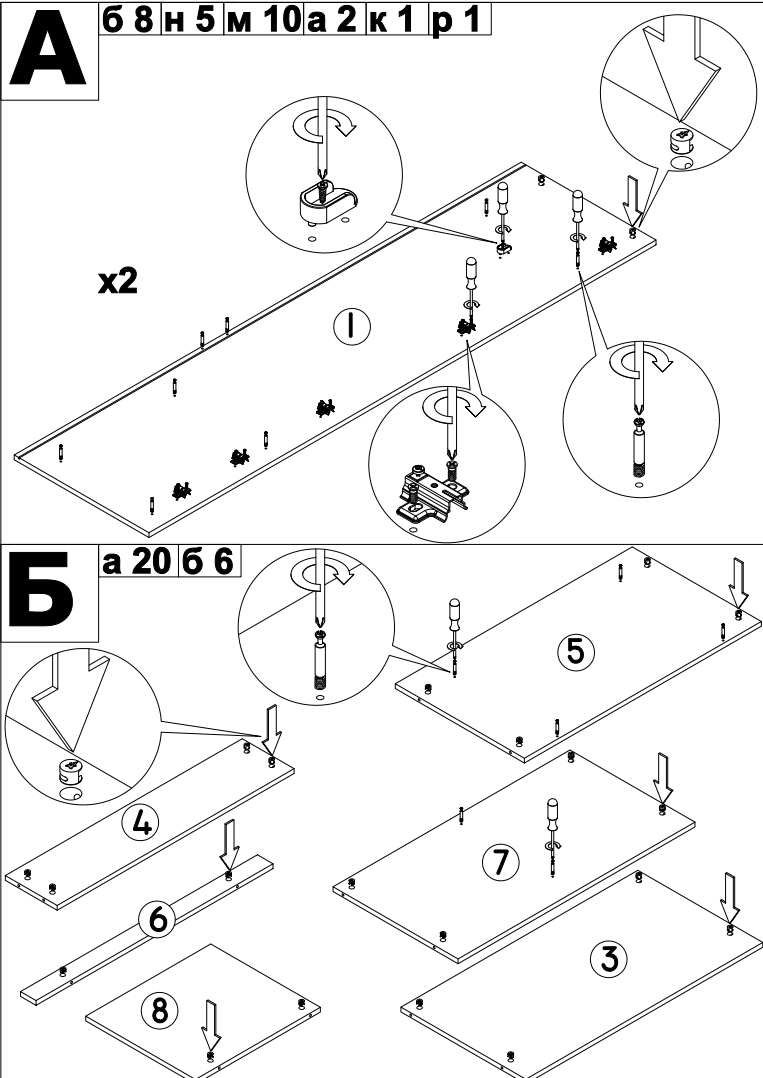
- лицевые поверхности беречь от механических повреждений, т.к. их ремонт в домашних условиях почти невозможен;
- предохранять изделия от попадания на них кислот, щелочей, различных растворителей; облитое место следует немедленно вытереть сухой мягкой тканью;
- протирать изделия мягкой, сухой тканью; при этом допускается использование только специальных составов для ухода за мебелью.

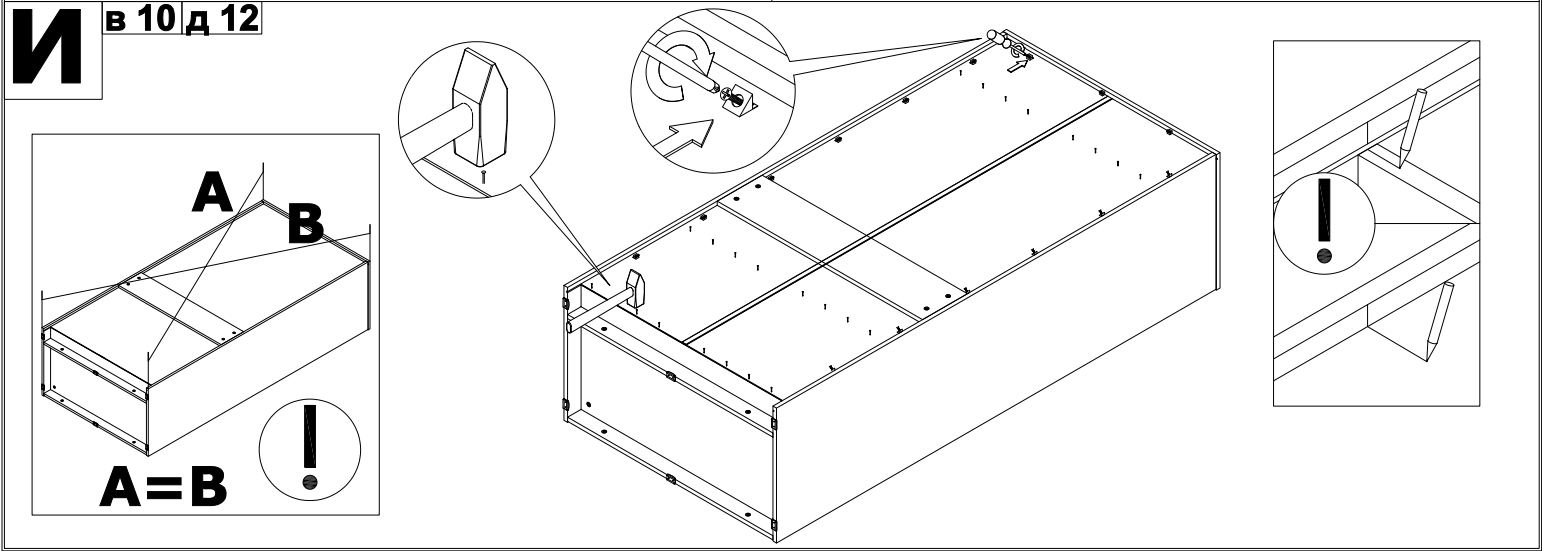
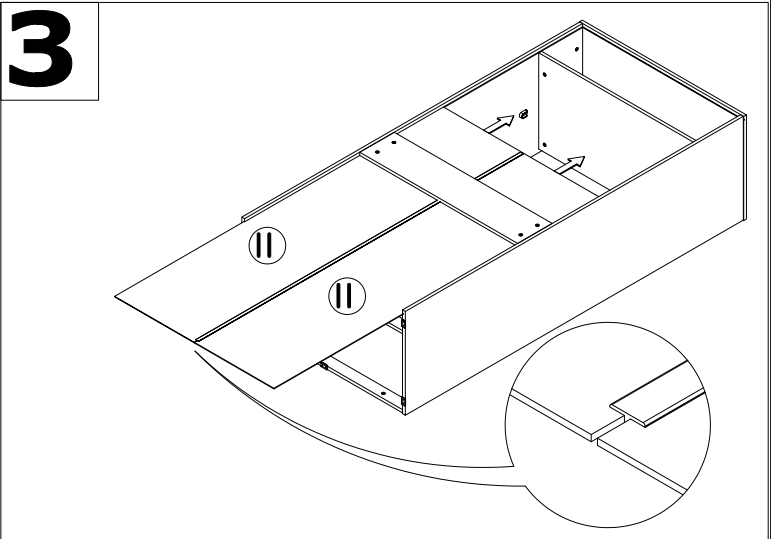
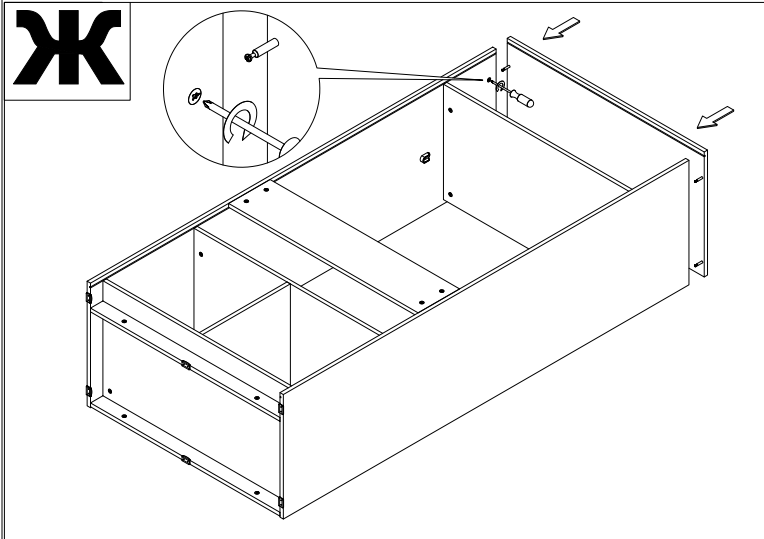
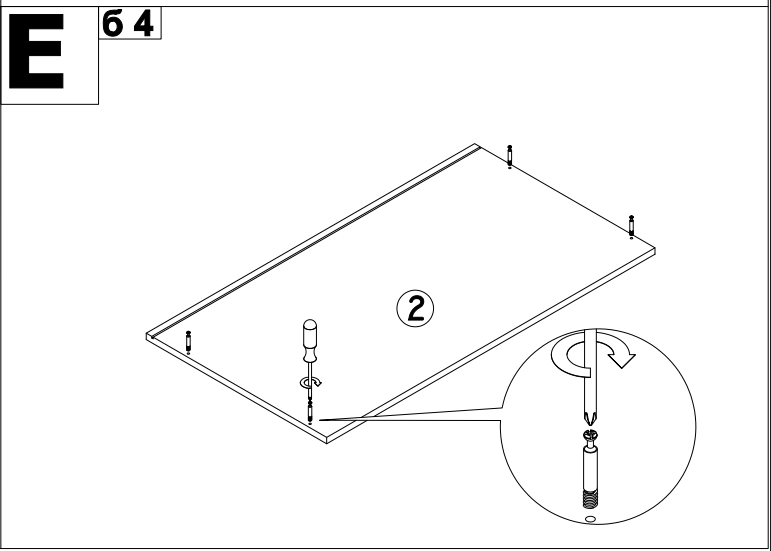
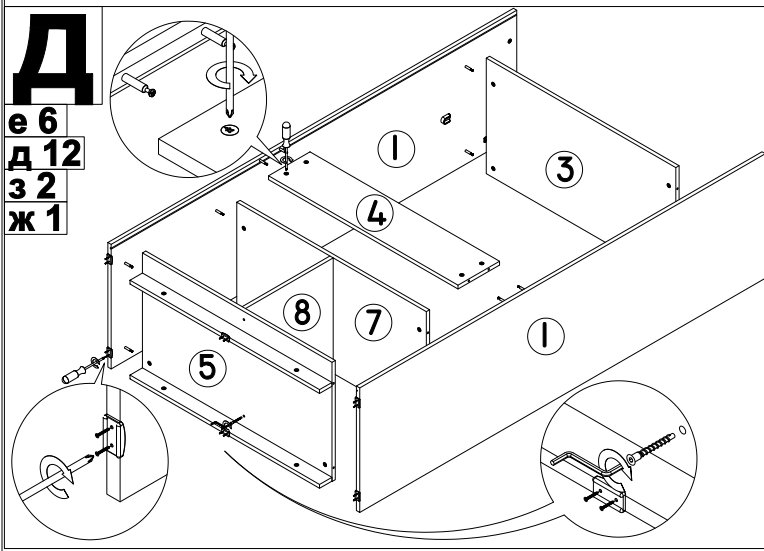
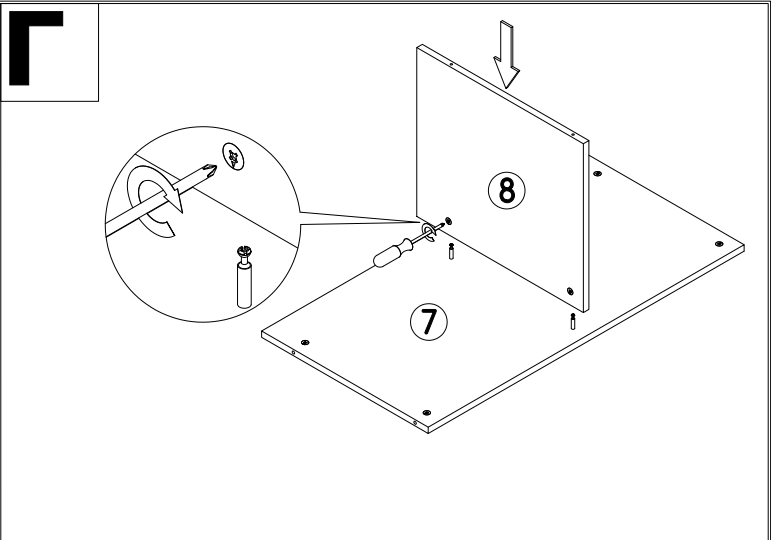
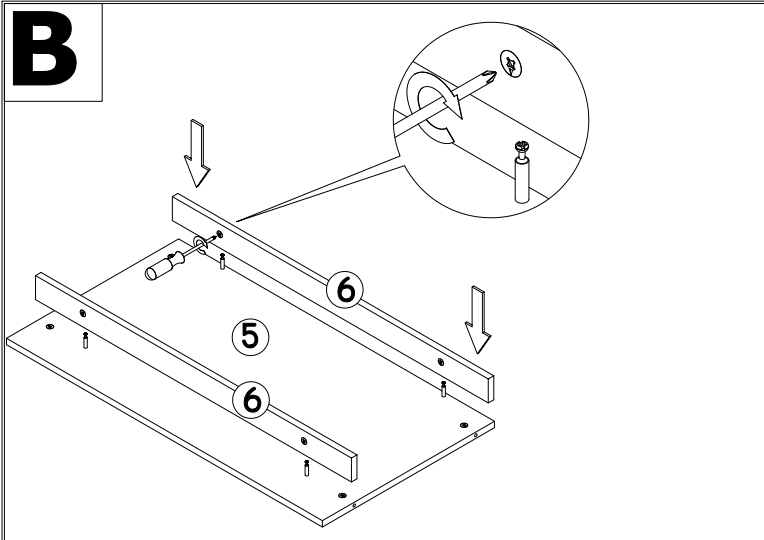
**Внимание!**

В связи с постоянным совершенствованием и модернизацией продукции предприятие оставляет за собой право вносить изменения в конструкцию без предварительного оповещения.

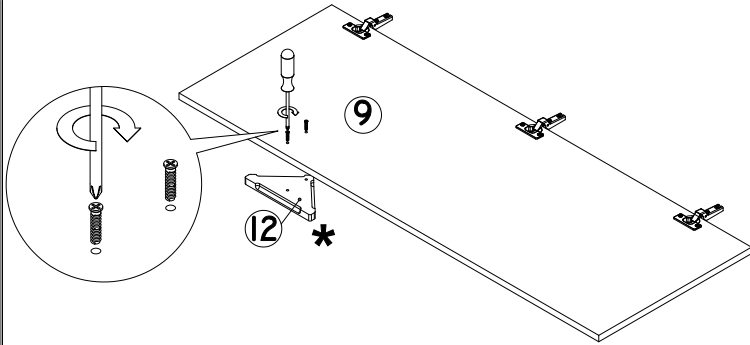
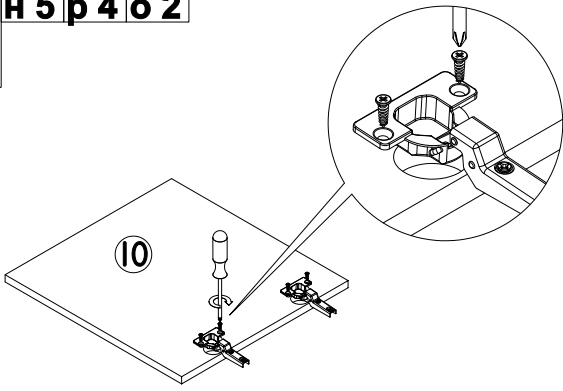
За механические повреждения, возникшие при транспортировке, сборке и хранении предприятие-изготовитель ответственности не несет.

В случае обнаружения производственных дефектов или недостатки элементов следует обращаться по месту приобретения мебели.



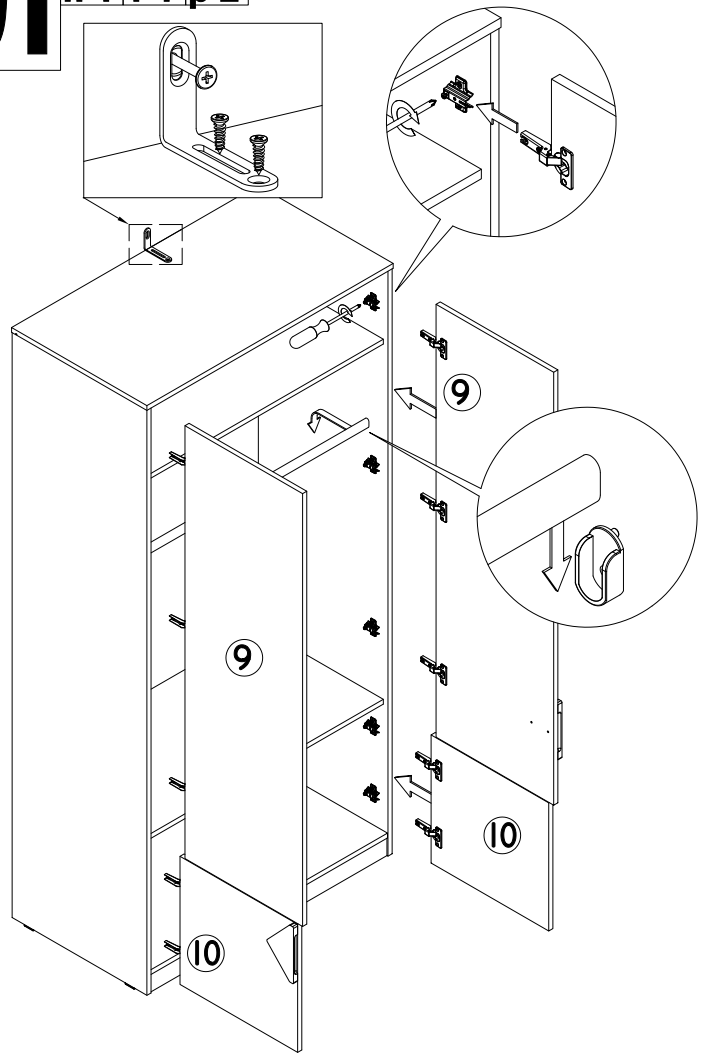


**К** н 5 р 4 о 2



\* Ручки крепятся на те двери, на которых имеются соответствующие отверстия

**Л** п 1 т 1 р 2



**РЕГУЛИРОВКА ПЕТЛИ**

