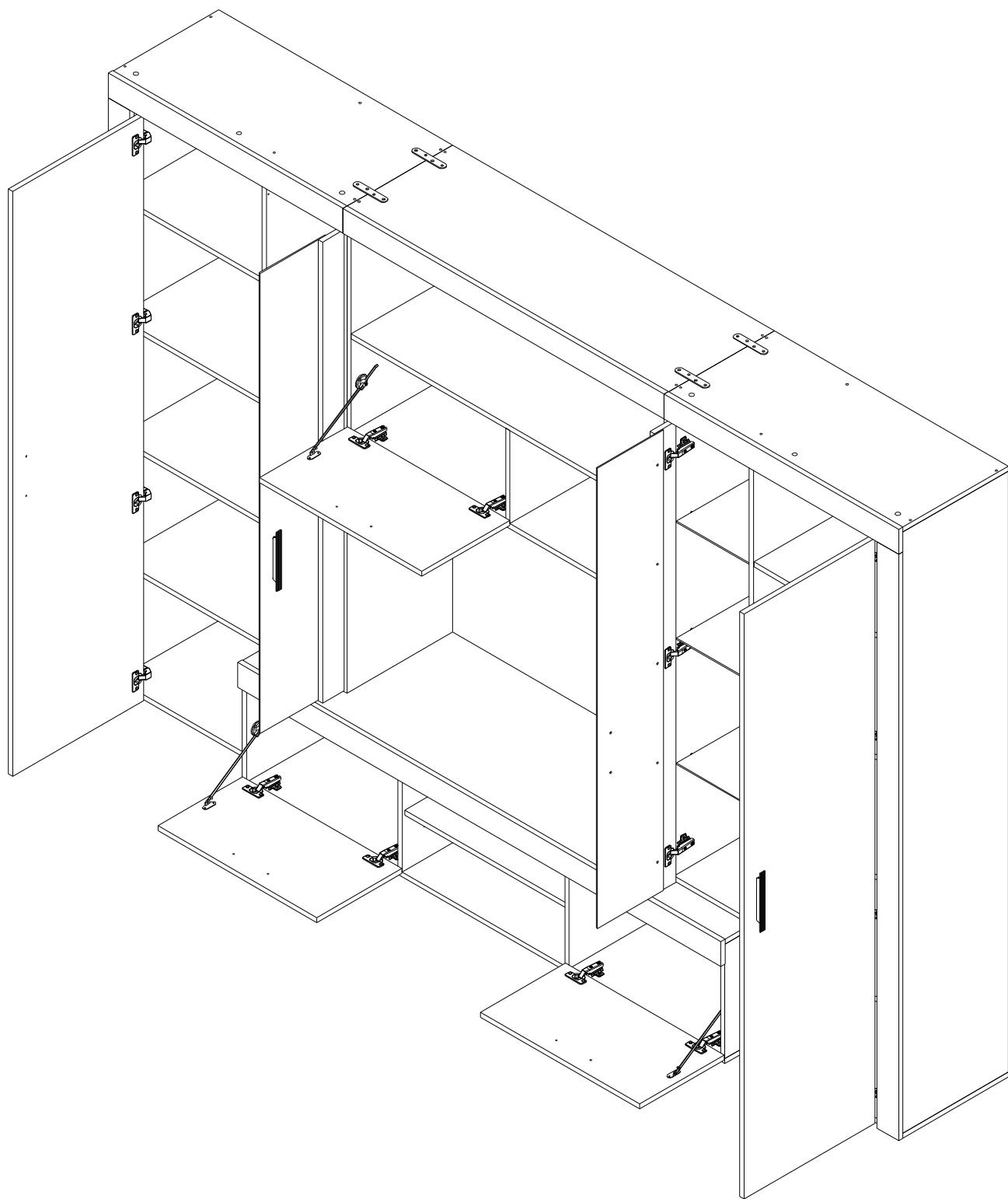


"НОРВИК" шкаф комбинированный



Инструкция по сборке

Требования к эксплуатации изделия

Климатические условия

Мебельные изделия чувствительны к свету, влажности, теплу и холоду, поэтому рекомендуется избегать продолжительного чрезмерного воздействия этих условий, так как это может вызвать ускоренное старение, коробление и деформацию элементов мебели.

Свет

Не допускайте прямого продолжительного воздействия солнечных лучей на мебельные изделия. Это может вызвать изменение их цветовых характеристик.

Температура

Чрезмерно высокие или низкие значения температуры, а также внезапные перепады могут серьезно повредить мебельное изделие или его части. Мебельные изделия не должны располагаться на расстоянии ближе одного метра от отопительных приборов. Рекомендуемая температура воздуха для хранения и эксплуатации от +10° до +25° С. Не допускайте попадания на мебельные изделия горячих предметов (утюги, посуда с кипятком и пр.), а также продолжительного воздействия излучений, вызывающих нагревание (свет мощных ламп, микроволновые излучения и т. п.)

Влажность

Рекомендуемая относительная влажность местонахождения мебельного изделия составляет 60...70%. Не следует поддерживать в течение длительного времени условий крайней влажности и (или) сухости, а тем более их периодической смены. С течением времени такие условия могут повлиять на целостность мебельных изделий и их элементов. Если такие условия были созданы, необходимо часто проветривать помещения и по мере возможности использовать увлажнители или осушители воздуха для нормализации влажности.

Агрессивные среды и абразивные материалы

Недопустимо воздействие на мебельные изделия агрессивных жидкостей (кислот, щелочей, растворителей и т. п.), содержащих такие жидкости продуктов и их паров. Также стоит помнить, что некоторые специфические моющие (чистящие) составы могут содержать абразивные частицы. Их применение также недопустимо.

Уход за мебелью

Поверхности мебельных изделий всегда должны содержаться в полной сухости. Протирать их стоит сухой мягкой тканью (фланель, сукно, войлок и т. п.). Допускается применение полироли (без содержания абразивных веществ). Рекомендуется очищать мебель как можно скорее, после того, как она испачкалась. Если оставить загрязнение на долгое время, то заметно повышается опасность образования разводов, пятен и повреждений мебельных изделий или их частей. В случае стойких загрязнений рекомендуется использовать специальные очистители. В этом случае необходимо следовать инструкциям производителей очистителей о порядке и области их применения.

Эксплуатация

Нагрузка на дно выдвижного ящика/обувную полку не должна превышать 2 кг. Не рекомендуется вставать на изделие, прыгать, подвергать повышенным динамическим нагрузкам. При эксплуатации мебели следует избегать излишних усилий, рывков, перекосов частей механизма (при наличии).

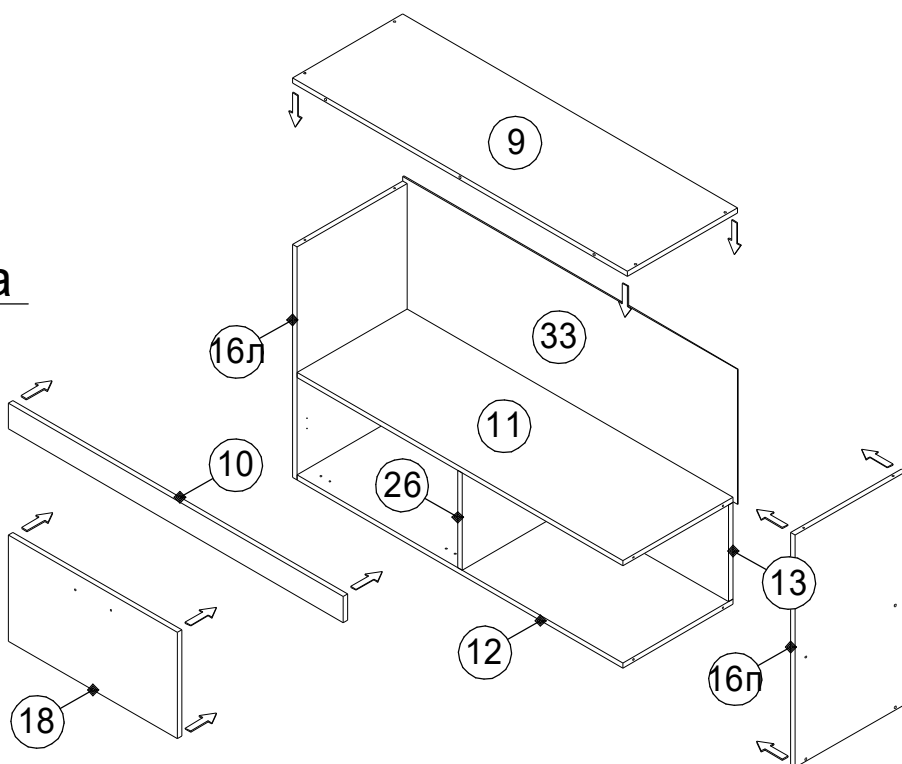
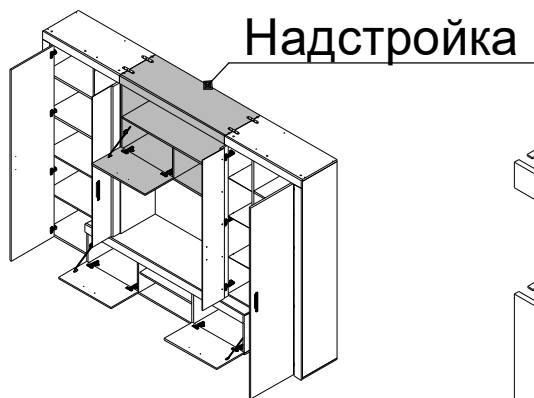
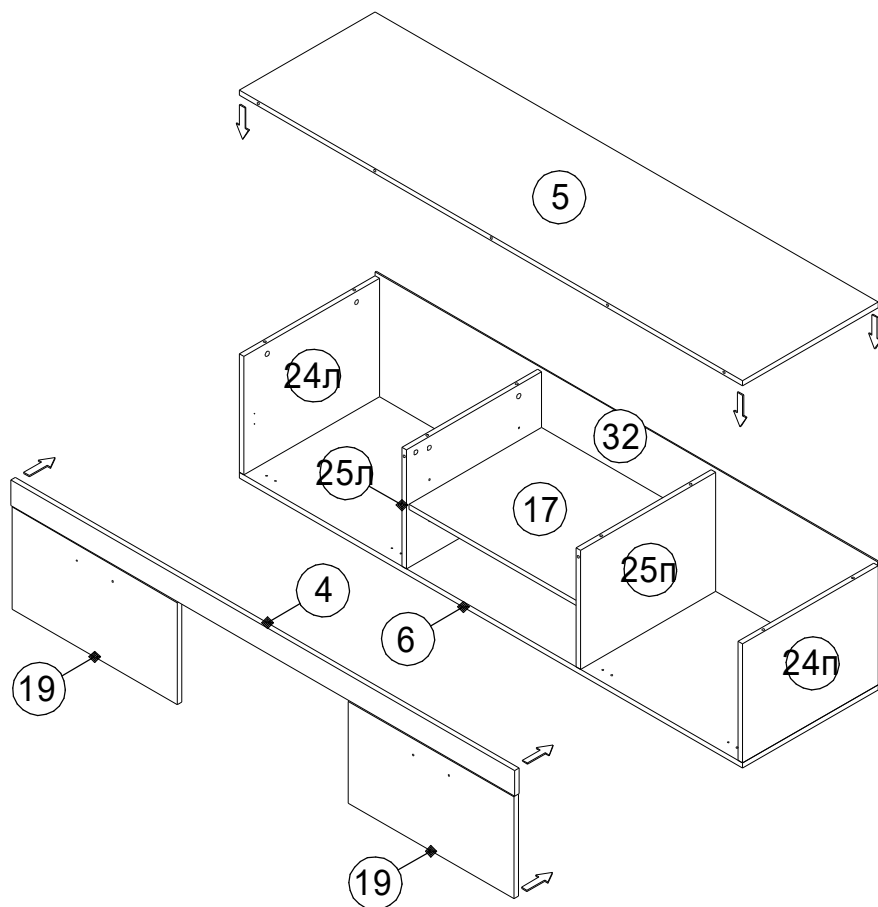
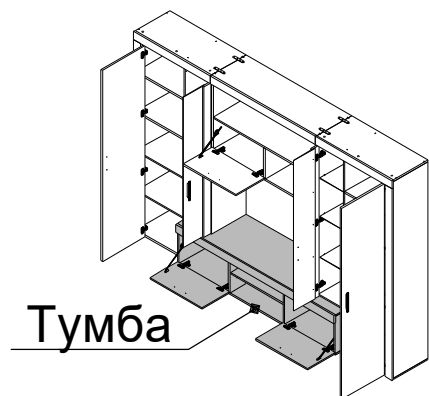
Запах

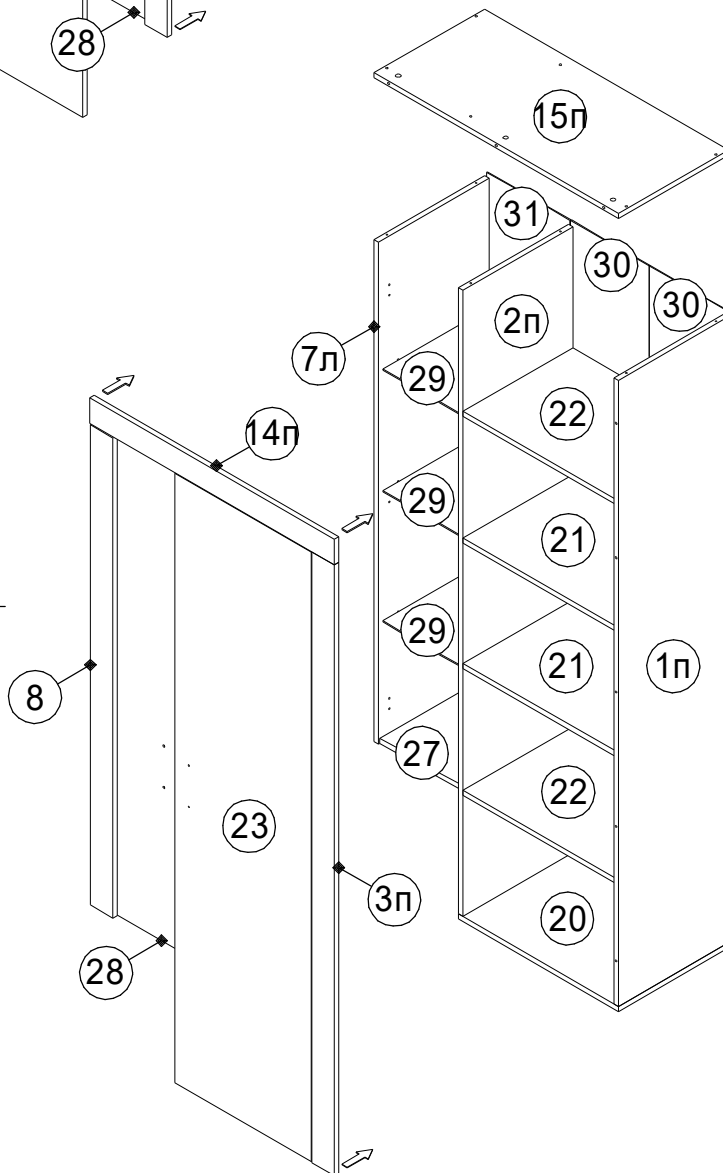
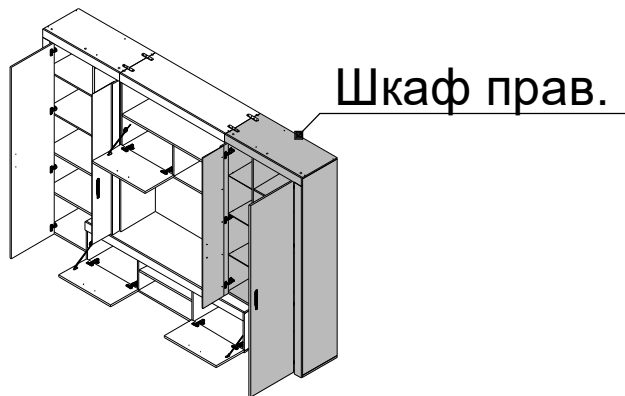
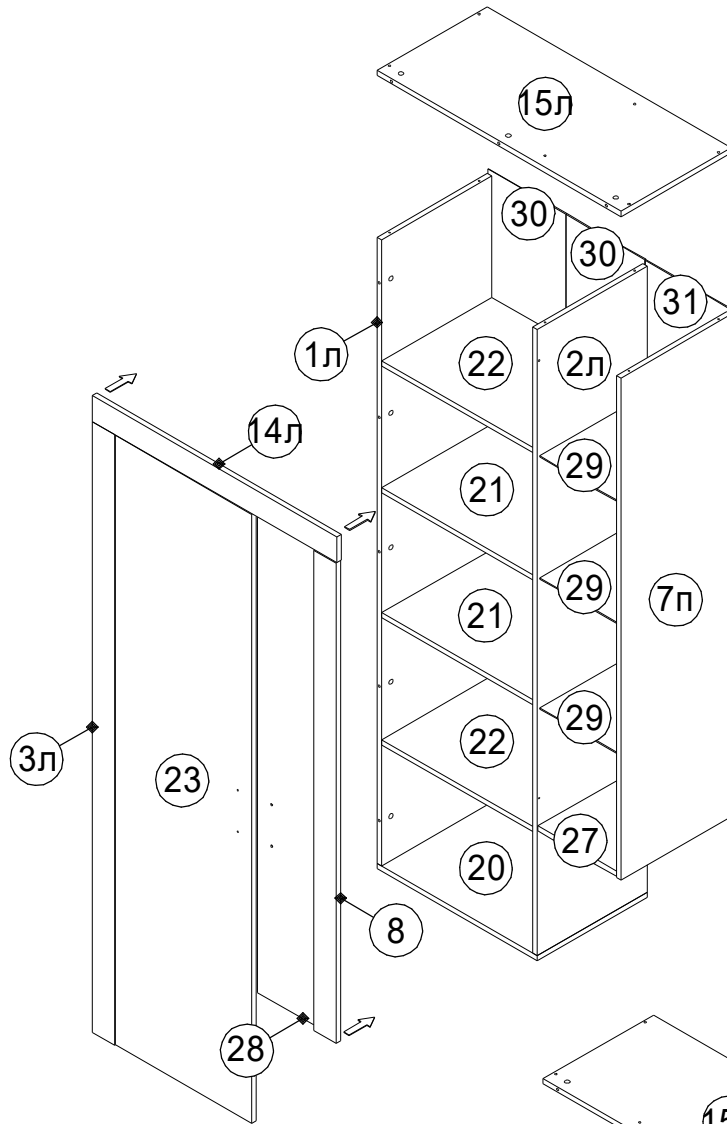
От новой мебели может исходить запах материалов, из которых она изготовлена. Запах может сохраняться в течение трех недель с момента сборки. Для снижения интенсивности запаха рекомендуется:

- для мягкой мебели - пропылесосить изделие и проветривать помещение. Данные действия необходимо повторять 3...4 раза в день;
- для корпусной мебели - протирать тканью, смоченной мягким моющим средством, вытирать чистой сухой тканью и проветривать помещения, предварительно открыв все дверцы и ящики изделия. Данные действия необходимо повторять 3...4 раза в день.

Схема изделия

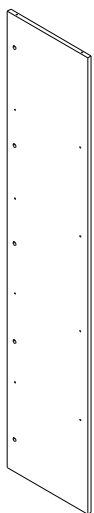
Габаритный размер в собранном виде (ш×г×в), мм:
2950×500×1980





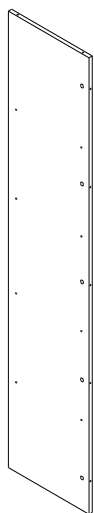
- 1л) - бок шкафа больш. лев. - 1938×394×16 - 1 шт.
- 1п) - бок шкафа больш. прав. - 1938×394×16 - 1 шт.
- 2л) - стенка шкафа лев. - 1938×394×16 - 1 шт.
- 2п) - стенка шкафа прав. - 1938×394×16 - 1 шт.
- 3л) - бок. планка шкафа лев. - 1890×80×16 - 1 шт.
- 3п) - бок. планка шкафа прав. - 1890×80×16 - 1 шт.
- 4) - планка тумбы - 1800×80×16 - 1 шт.
- 5) - крышка тумбы - 1798×484×16 - 1 шт.
- 6) - дно тумбы - 1798×484×16 - 1 шт.
- 7л) - боковина шкафа мал. лев. - 1554×394×16 - 1 шт.
- 7п) - боковина шкафа мал. прав. - 1554×394×16 - 1 шт.
- 8) - бок. планка шкафа мал. - 1486×80×16 - 2 шт.
- 9) - крышка надстройки - 1198×394×16 - 1 шт.
- 10) - верх. планка надстройки - 1198×80×16 - 1 шт.
- 11) - полка надстройки верхняя - 1166×394×16 - 1 шт.
- 12) - полка надстройки нижняя - 1166×394×16 - 1 шт.
- 13) - задний щит надстройки - 1166×300×16 - 1 шт.
- 14л) - верх. планка шкафа лев. - 874×80×16 - 1 шт.
- 14п) - верх. планка шкафа прав. - 874×80×16 - 1 шт.
- 15л) - крышка шкафа лев. - 872×394×16 - 1 шт.
- 15п) - крышка шкафа прав. - 872×394×16 - 1 шт.
- 16л) - бок надстройки лев. - 720×394×16 - 1 шт.
- 16п) - бок надстройки прав. - 720×394×16 - 1 шт.
- 17) - полка тумбы съемная - 606×474×16 - 1 шт.
- 18) - дверца надстройки - 604×328×16 - 1 шт.
- 19) - дверца тумбы - 592×316×16 - 2 шт.
- 20) - дно шкафа - 572×394×16 - 2 шт.
- 21) - полка шкафа съемная - 540×392×16 - 4 шт.
- 22) - полка шкафа жесткая - 540×392×16 - 4 шт.
- 23) - дверь шкафа - 1886×488×16 - 2 шт.
- 24л) - бок тумбы лев. - 484×368×16 - 1 шт.
- 24п) - бок тумбы прав. - 484×368×16 - 1 шт.
- 25л) - стенка тумбы лев. - 484×368×16 - 1 шт.
- 25п) - стенка тумбы прав. - 484×368×16 - 1 шт.
- 26) - стенка надстройки - 378×300×16 - 1 шт.
- 27) - дно шкафа малое - 390×284×16 - 2 шт.
- 28) - дверь стеклянная - 1484×245×4 - 2 шт.
- 29) - полка стеклянная - 380×281×4 - 6 шт.
- 30) - задняя стенка шкафа 1 - 1968×281×3 - 4 шт.
- 31) - задняя стенка шкафа 2 - 1568×298×3 - 2 шт.
- 32) - задняя стенка надстройки - 1196×418×3 - 1 шт.
- 33) - задняя стенка тумбы - 1796×392×3 - 1 шт.

1л - бок. шкафа
больш. лев.



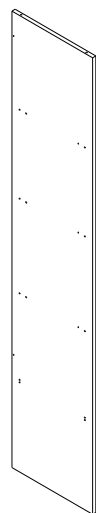
x1

1п - бок. шкафа
больш. прав.



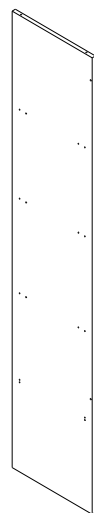
x1

2л - стенка
шкафа лев.



x1

2п - стенка
шкафа прав.



x1

3л - Бок. пл.
шкафа лев.



x1

3п - Бок. пл.
шкафа прав.



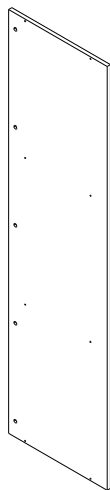
x1

4 - планка
тумбы



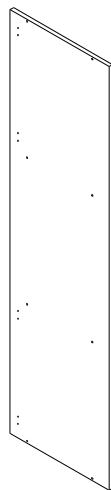
x1

5 - крышка
тумбы



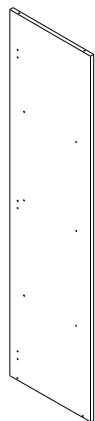
x1

6 - дно
тумбы



x1

7л - бок. шк.
мал. лев.



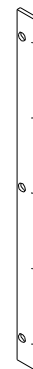
x1

7п - бок. шк.
мал. прав.



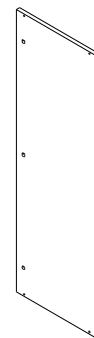
x1

8 - бок. пл.
шкафа мал.



x2

9 - крышка
надстройки



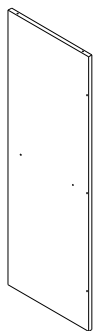
x1

10 - верх пл.
надстройки



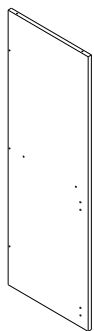
x1

11 - полка над-
стройки верх.



x1

12 - полка над-
стройки нижн.



x1

13 - задний
щит надстройки



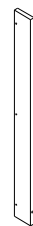
x1

14л - верх. пл.
шкафа лев.



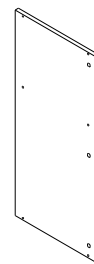
x1

14п - верх. пл.
шкафа прав.



x1

15л - крышка
шкафа лев.



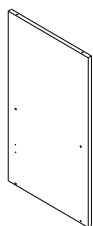
x1

15п - крышка
шкафа прав.



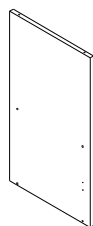
x1

16л - бок. над-
стройки лев.



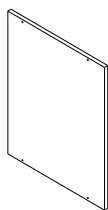
x1

16п - бок. над-
стройки прав.



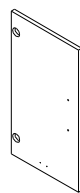
x1

17 - полка
тумбы съем.



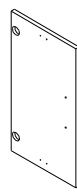
x1

18 - дверца
надстройки



x1

19 - дверца
тумбы лев.



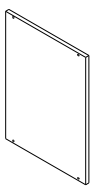
x2

20 - дно
шкафа



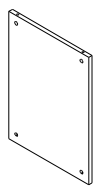
x2

21 - полка
шкафа съем.



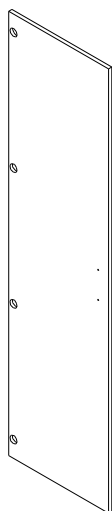
x4

22 - полка
шкафа жест.



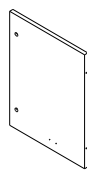
x4

23 - дверь
шкафа



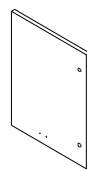
x2

24л - бок
тумбы лев.



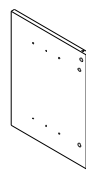
x1

24п - бок
тумбы прав.



x1

25л - стенка
тумбы лев.



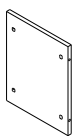
x1

25п - стенка
тумбы прав.



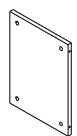
x1

26 - стенка
надстройки



x1

27 - дно
шкафа мал.



x2

28 - дверь
стеклянная



x2

29 - полка
стеклянная



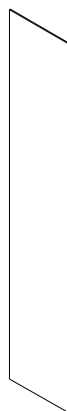
x6

30 - задняя
стенка шк. 1



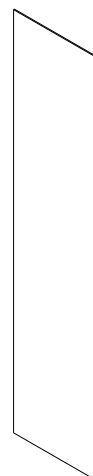
x4

31 - задняя
стенка шк. 2



x2

32 - задняя
ст. надстр.



x1

33 - задняя
стенка тумбы



x1

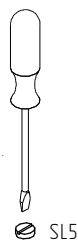
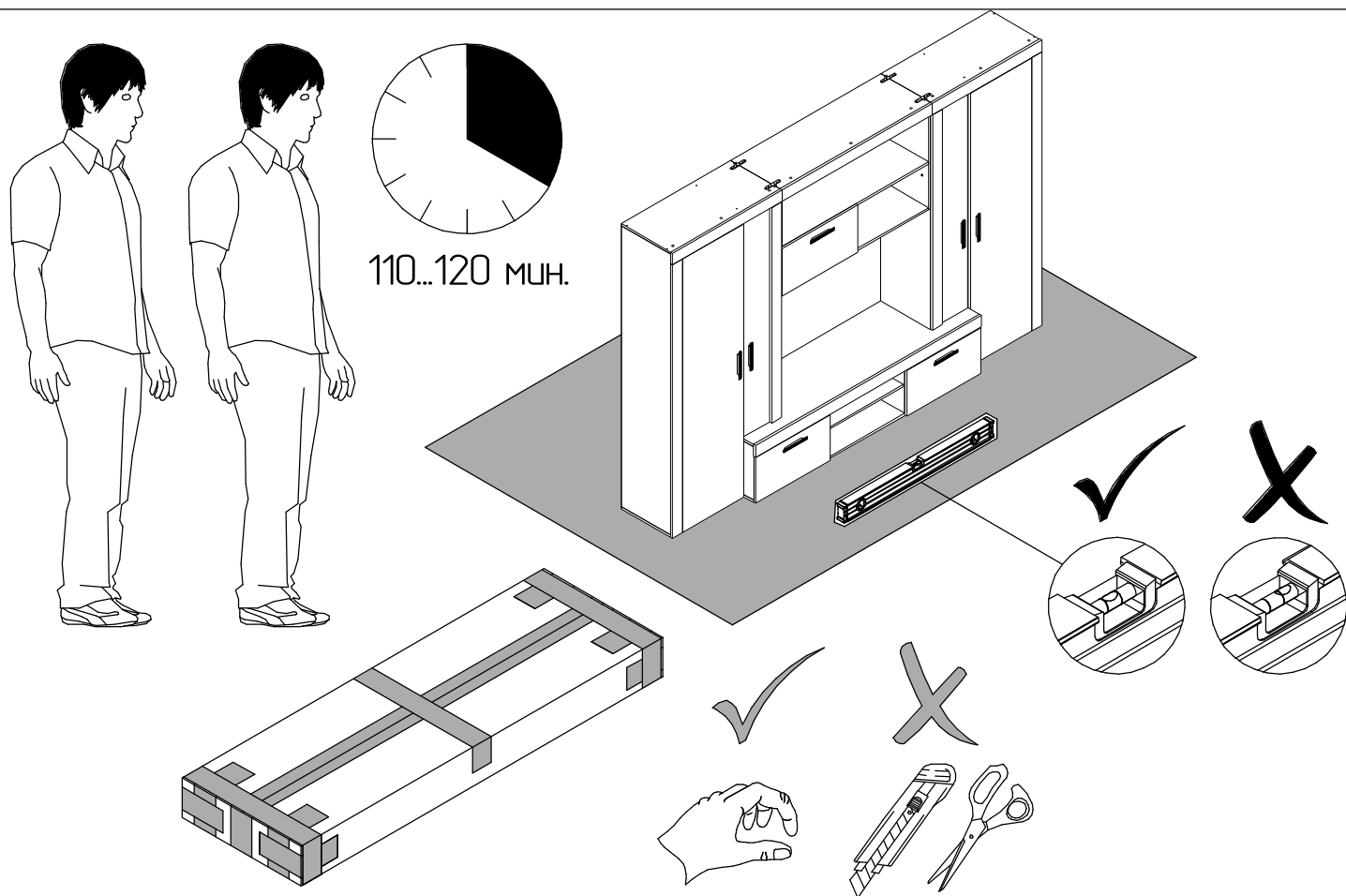
Примечание: детали 30 (задние стенки шкафов) соединены между собой попарно лентой для сращивания (см. действия 31, 32).

Перед сборкой следует:

Проверить внешний вид и целостность деталей в упаковке. Претензии по их повреждению принимаются только у изделий без следов сборки.

Проверить количество деталей и фурнитуры по перечню. Предприятие-изготовитель оставляет за собой право вносить конструктивные изменения в изделие, заменять фурнитуру на аналогичную. При недокомплекте деталей или их повреждении обратитесь по месту приобретения мебели.

Внимательно ознакомиться с данной инструкцией и производить сборку только в соответствии с ней. При несоблюдении рекомендаций по сборке и эксплуатации, приведенных в инструкции предприятие-изготовитель снимает с себя гарантийные обязательства.



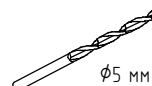
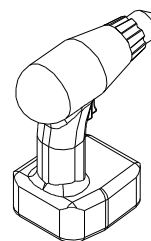
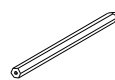
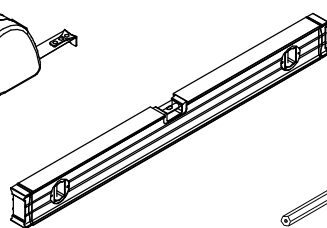
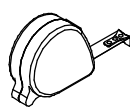
SL5



PZ1



PH2



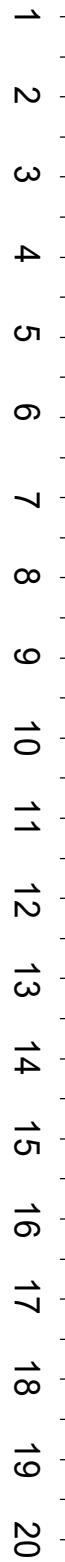
φ5 мм

Примечание:

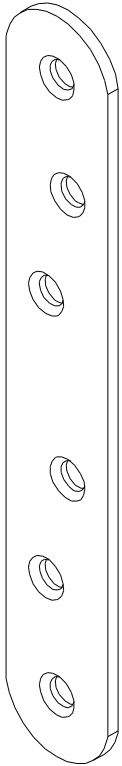
- неиспользуемые технологические отверстия фурнитурой не комплектуются;
- для сохранения долговечности изделия следует раз в три месяца подтягивать эксцентрикые стяжки;
- заглушки на фурнитуру устанавливаются после полной сборки изделия (самоклеющиеся - на эксцентрики, пластиковые - на конфирматы).

1:1

Перечень фурнитуры



2082



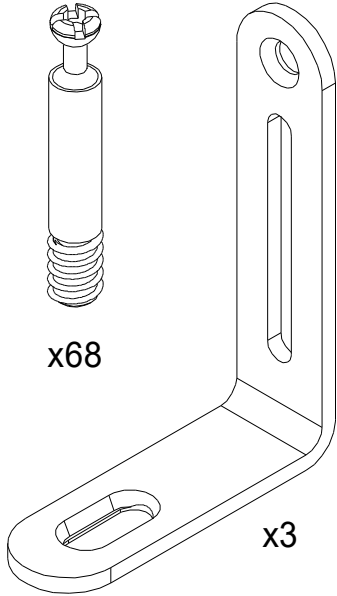
x4

278



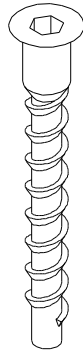
x68

11517



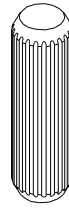
x3

275



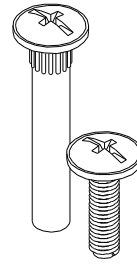
x40

274



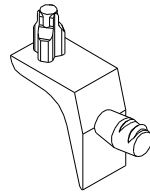
x2

249



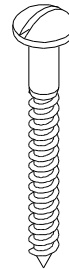
x6

5436



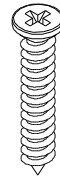
x20

37005.2



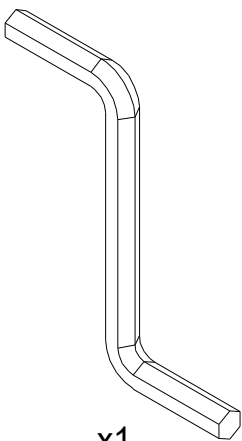
x10

20015



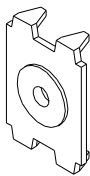
x4

264



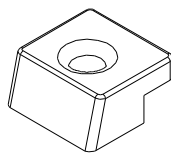
x1

1703



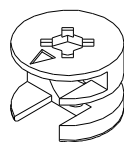
x30

246



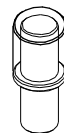
x12

277



x68

353



x28

299



x42

1015



x14

243



x126

242



x304

276



x16

266



x6

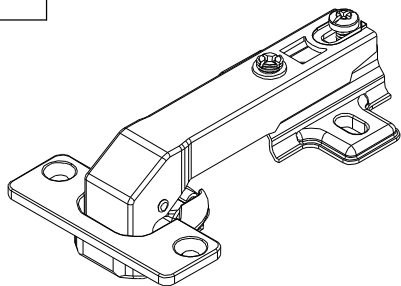
284



x40

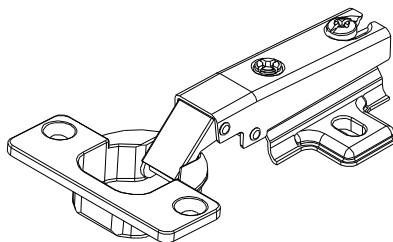
1:2

1166



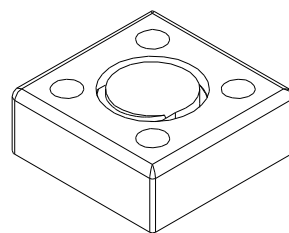
x8

273



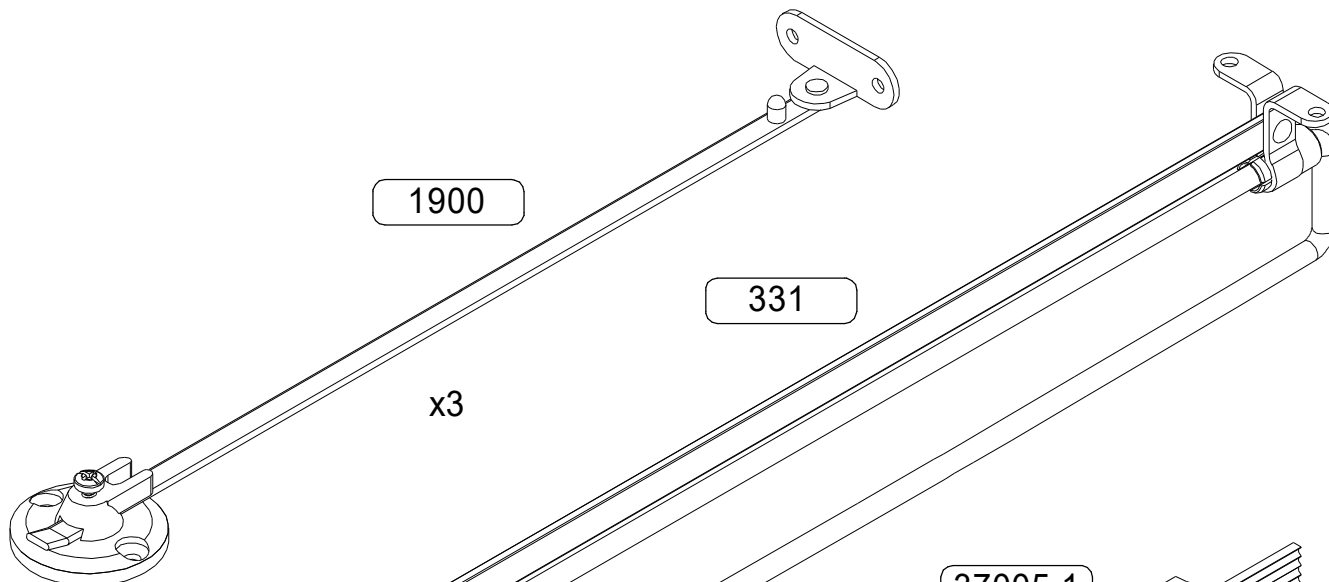
x12

13044



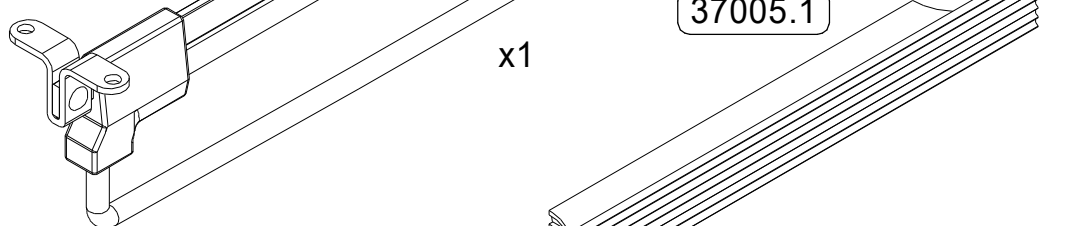
x14

1900



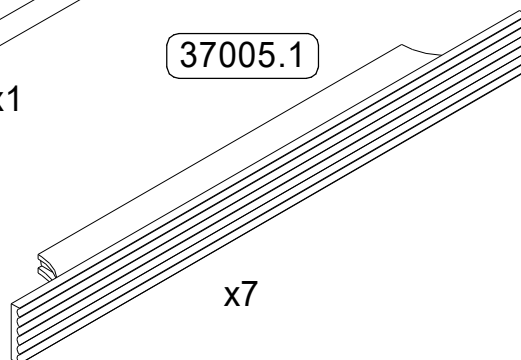
x3

331



x1

37005.1



x7

2082 - пластина крепежная 120 мм - 4 шт.

278 - шток эксцентрика - 68 шт.

11517 - уголок 585 - 3 шт.

275 - конфирмат 6,3×50 - 40 шт.

274 - шкант 8×30 - 2 шт.

249 - стяжка межсекционная - 6 шт.

5436 - полкодержатель P901 - 20 шт.

37005.1 - ручка С-48 96 мм (черная) - 7 шт.

37005.2 - шуруп для ручки - 10 шт.

277 - эксцентрики - 68 шт.

264 - ключ шестигранный 4 мм - 1 шт.

1703 - скрепка-крабик - 30 шт.

266 - шайба пластиковая - 6 шт.

20015 - шуруп 4×20 - 4 шт.

246 - зеркалодержатель - 12 шт.

284 - евровинт для петель - 40 шт.

353 - полкодержатель мет. в пласт. чехле - 28 шт.

299 - заглушка самокл. - 42 шт.

1015 - втулка пластиковая для стекла - 14 шт.

243 - шуруп 4×13 - 126 шт.

242 - шуруп 3×16 - 304 шт.

276 - заглушка на конфирмат - 16 шт.

1166 - петля 4-шарн. 180° - 8 шт.

273 - петля 4-шарн. накладная - 12 шт.

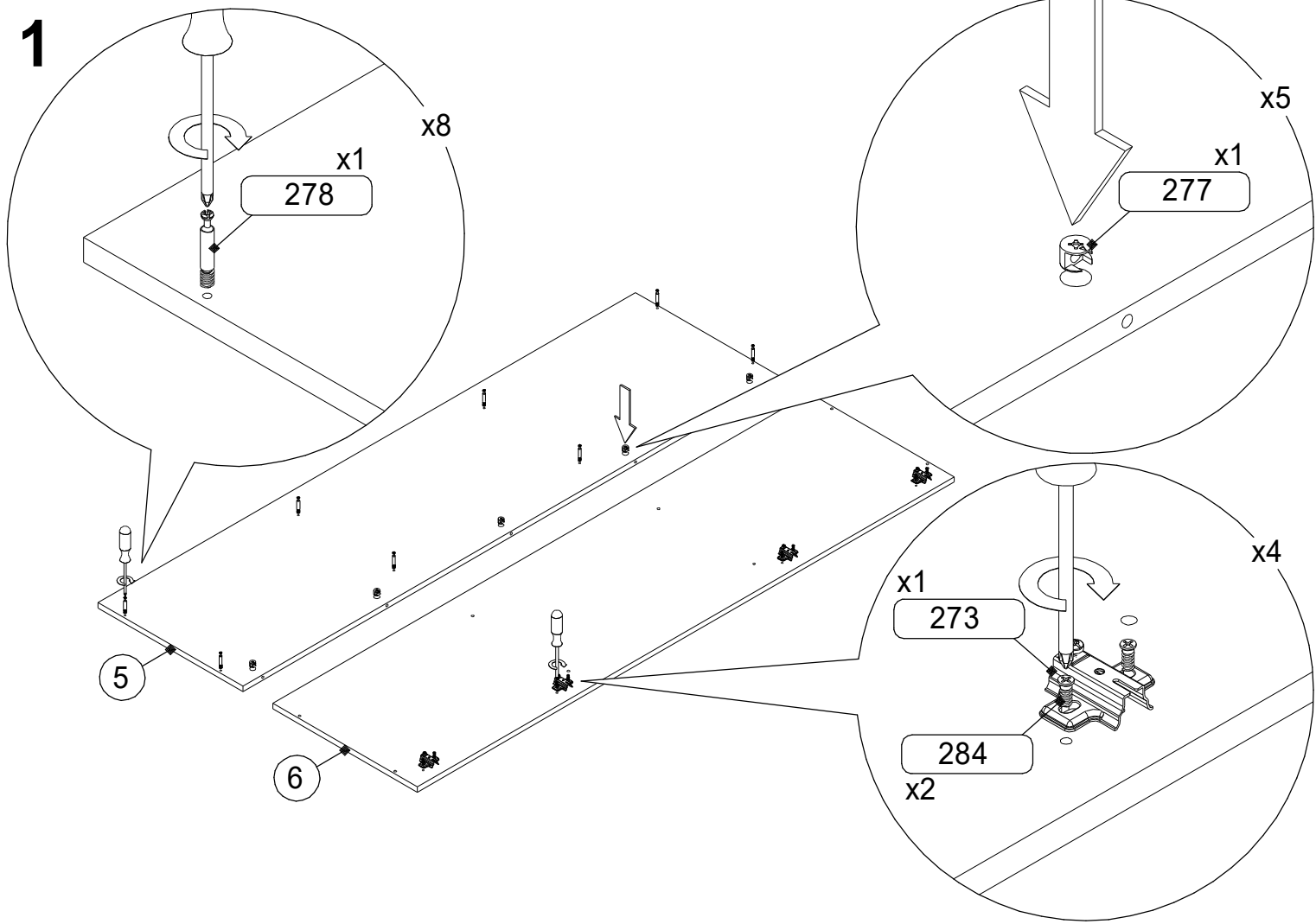
13044 - опора регулир. №6 - 14 шт.

1900 - кронштейн барный - 3 шт.

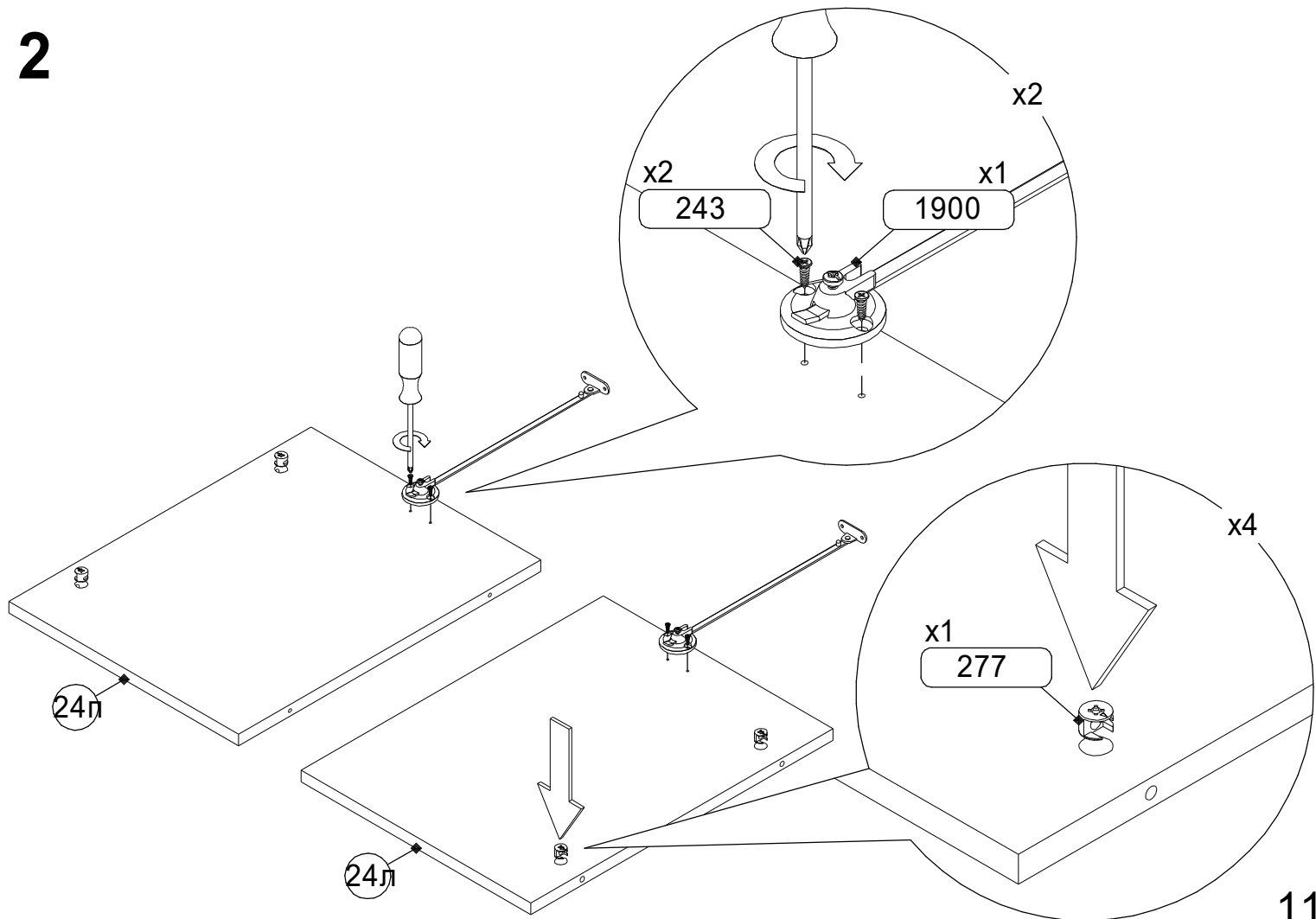
331 - штанга выдвижная 350 мм - 1 шт.

1
2
3
4
5
6
7
8
9
10
11
12
13
14
15
16
17
18
19
20

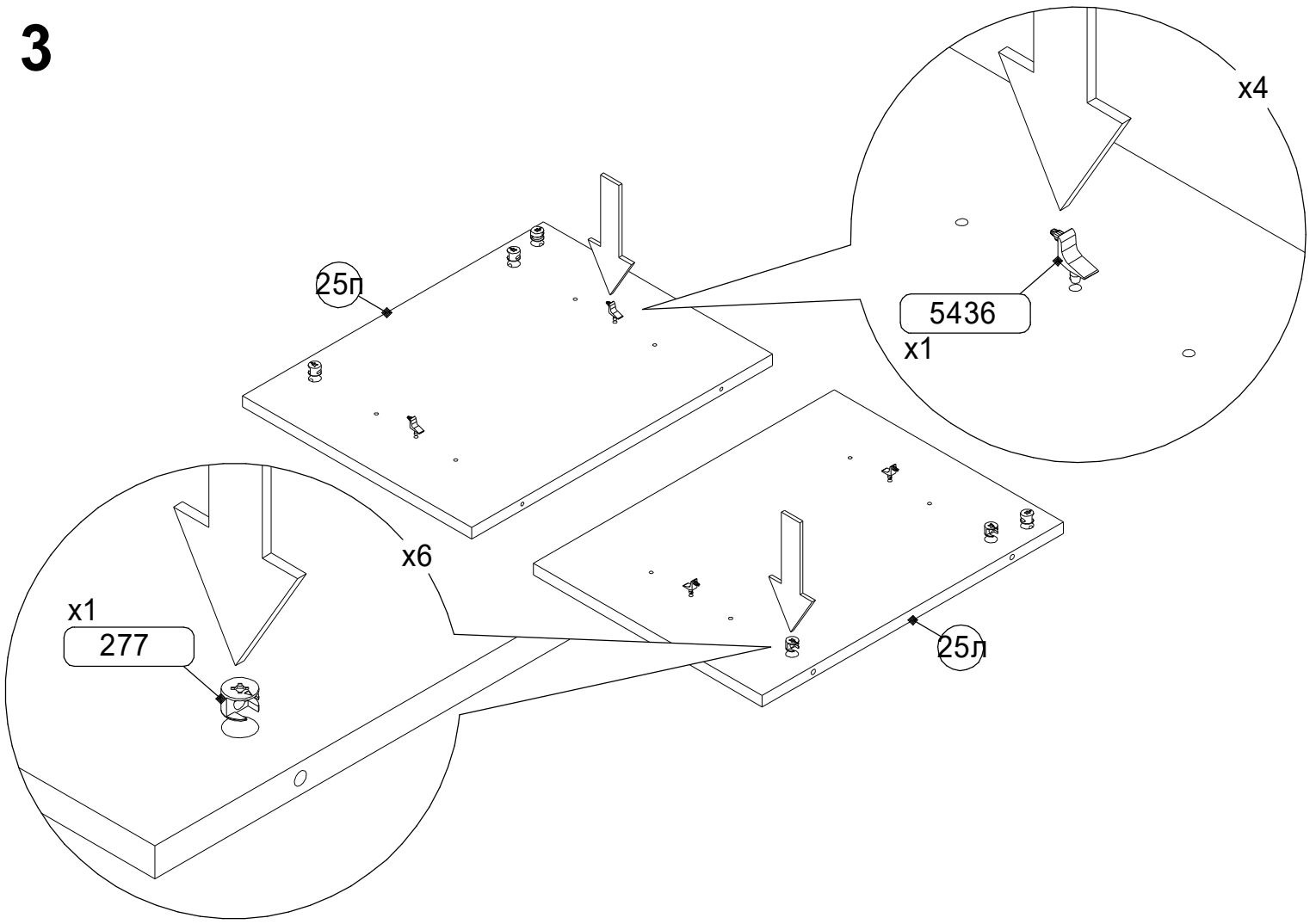
1



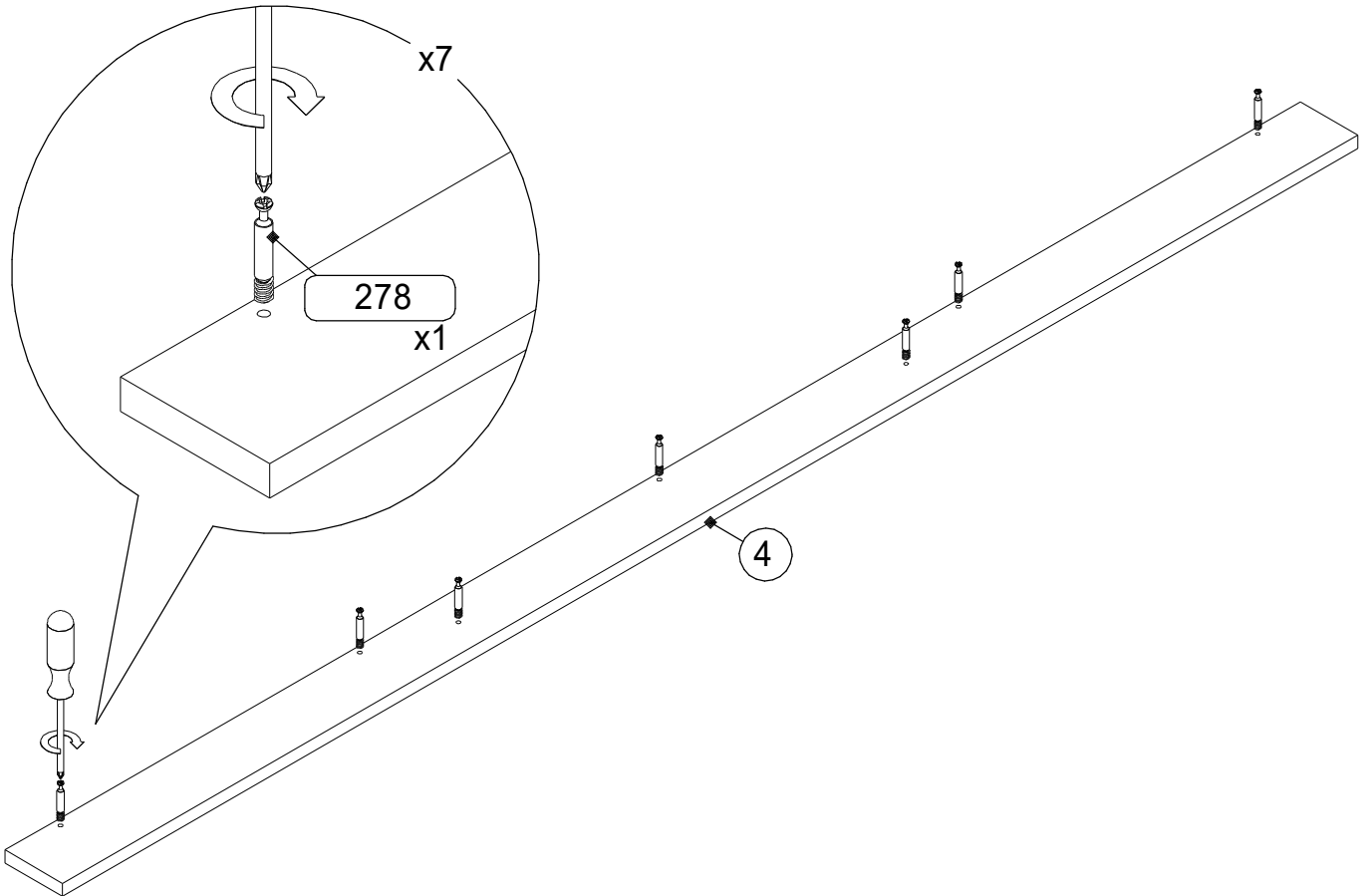
2



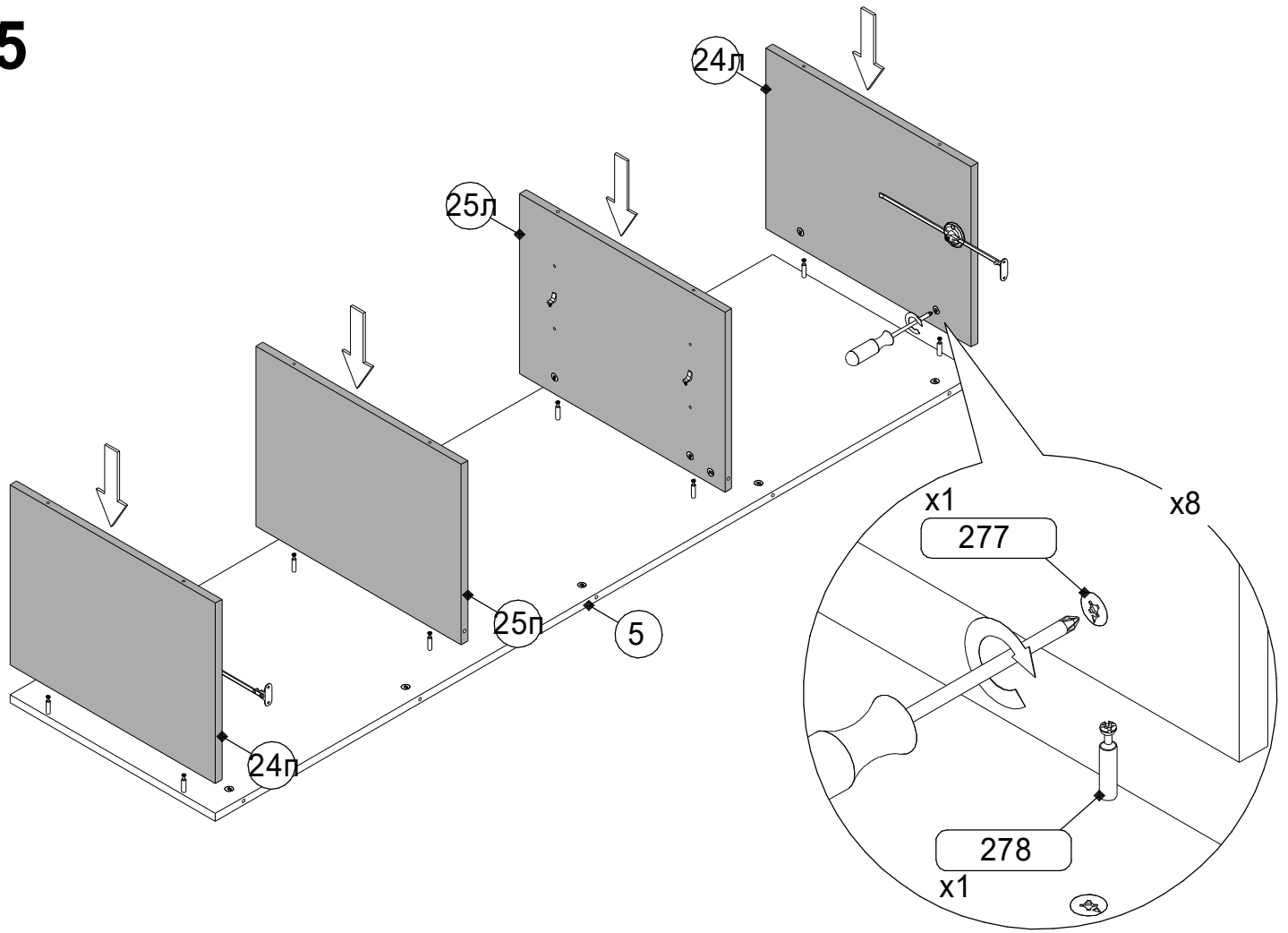
3



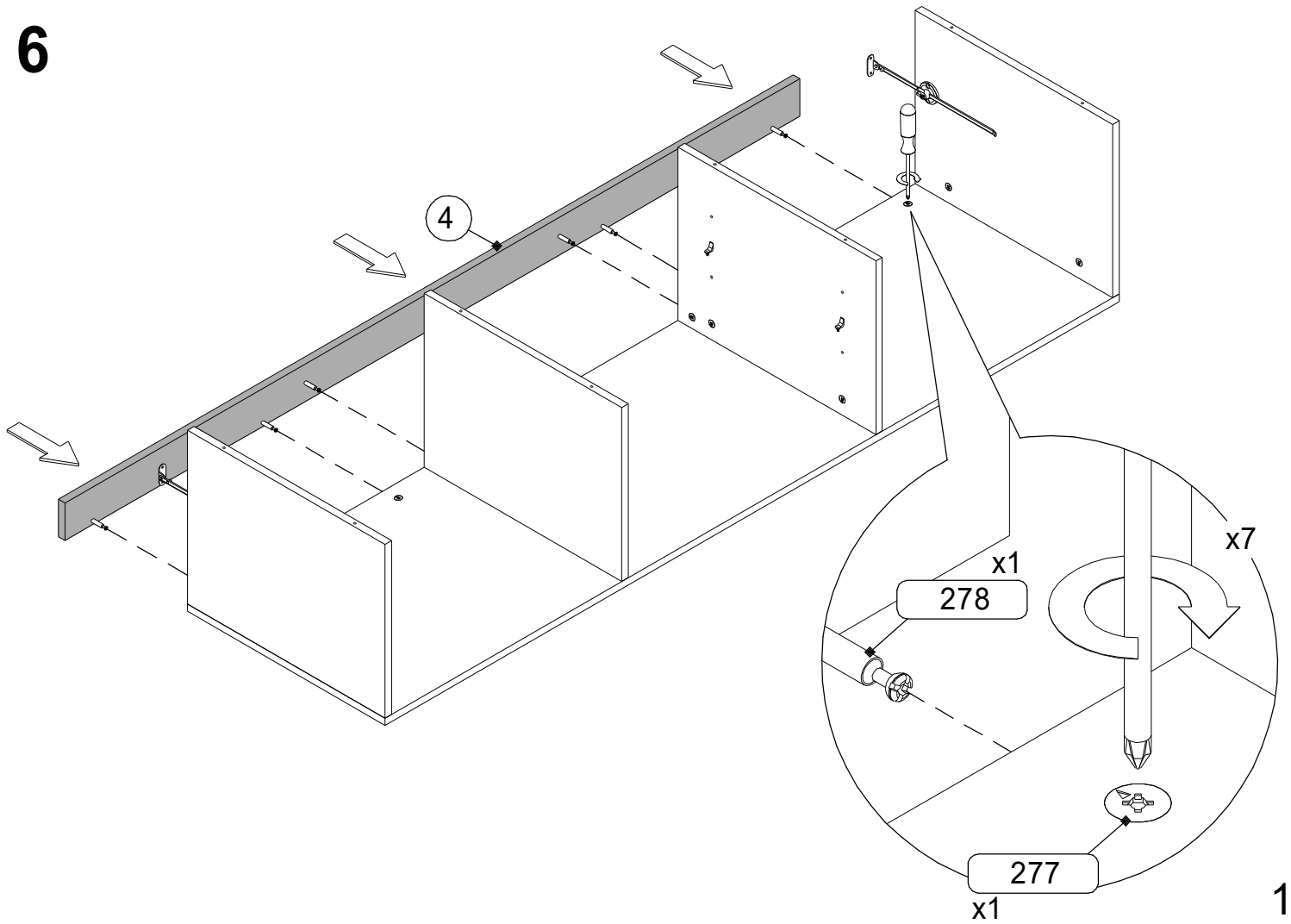
4



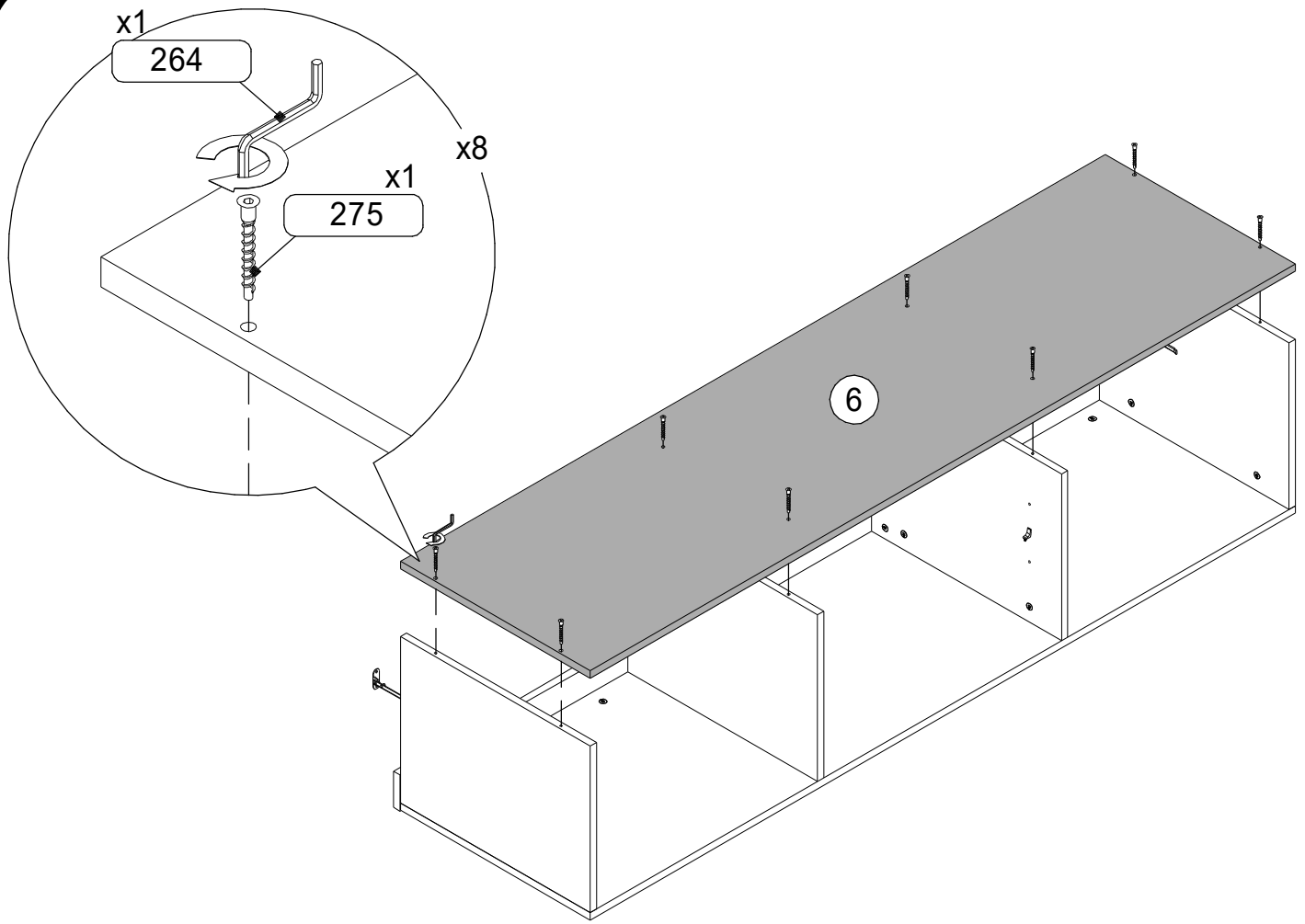
5



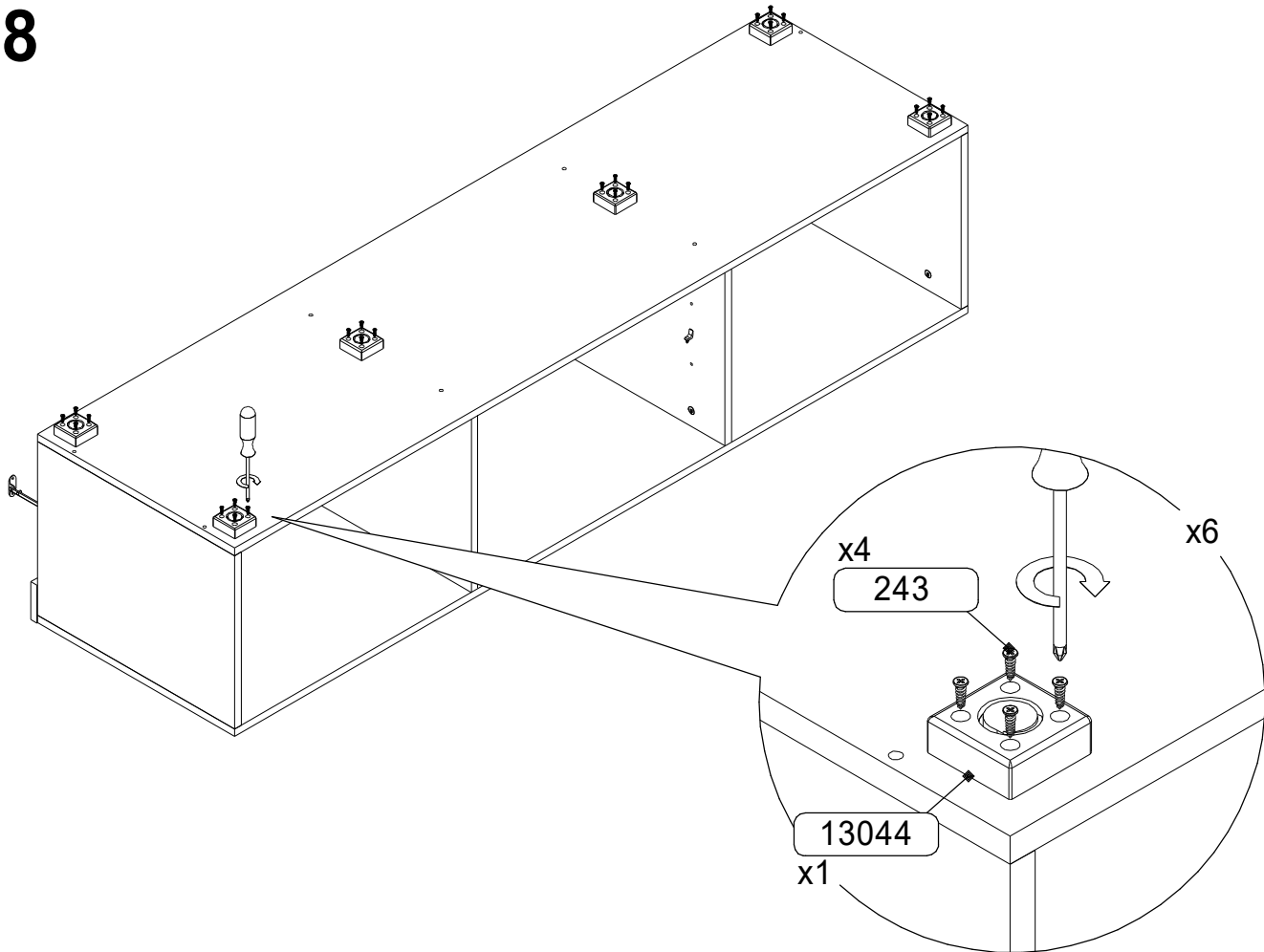
6



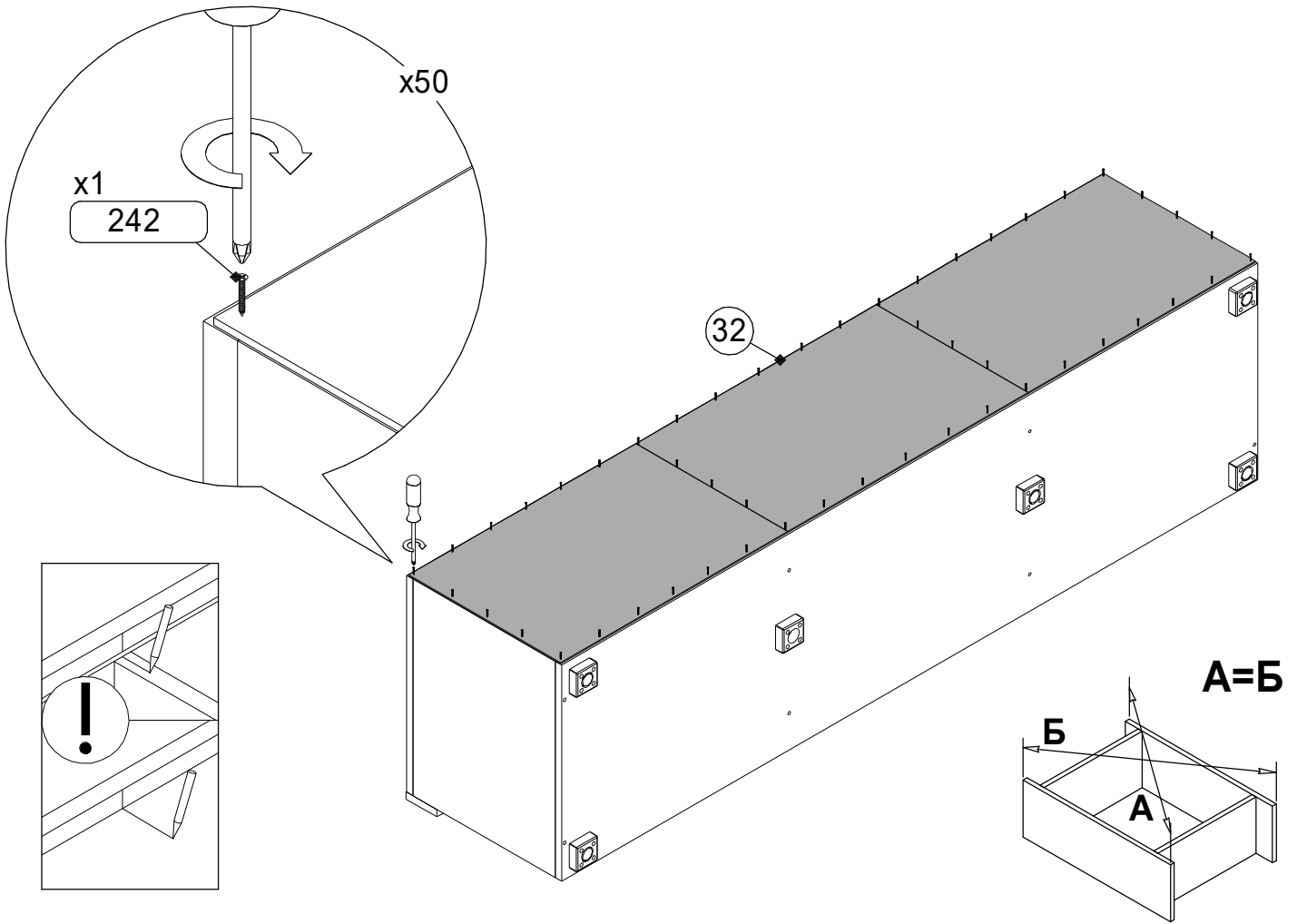
7



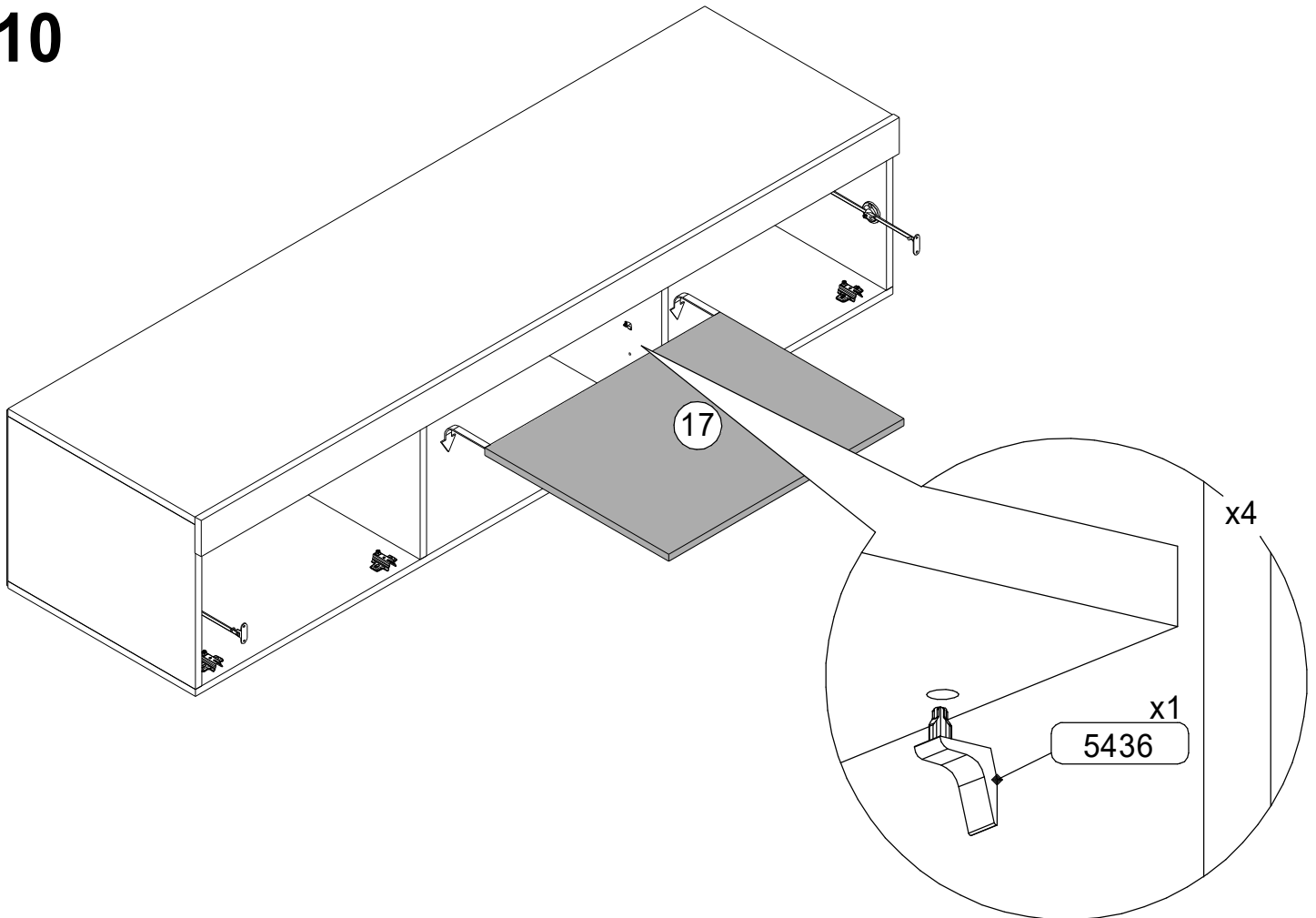
8



9

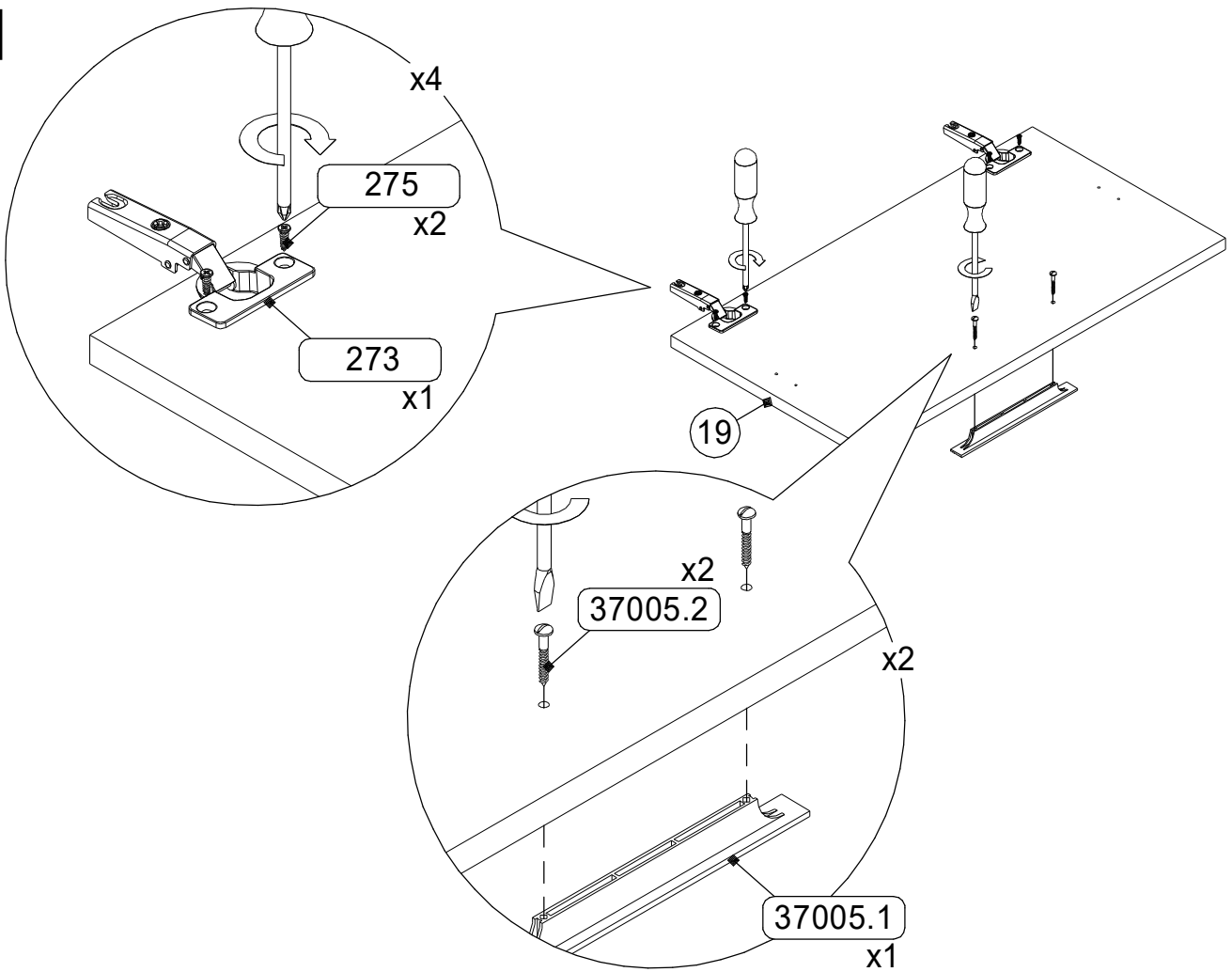


10

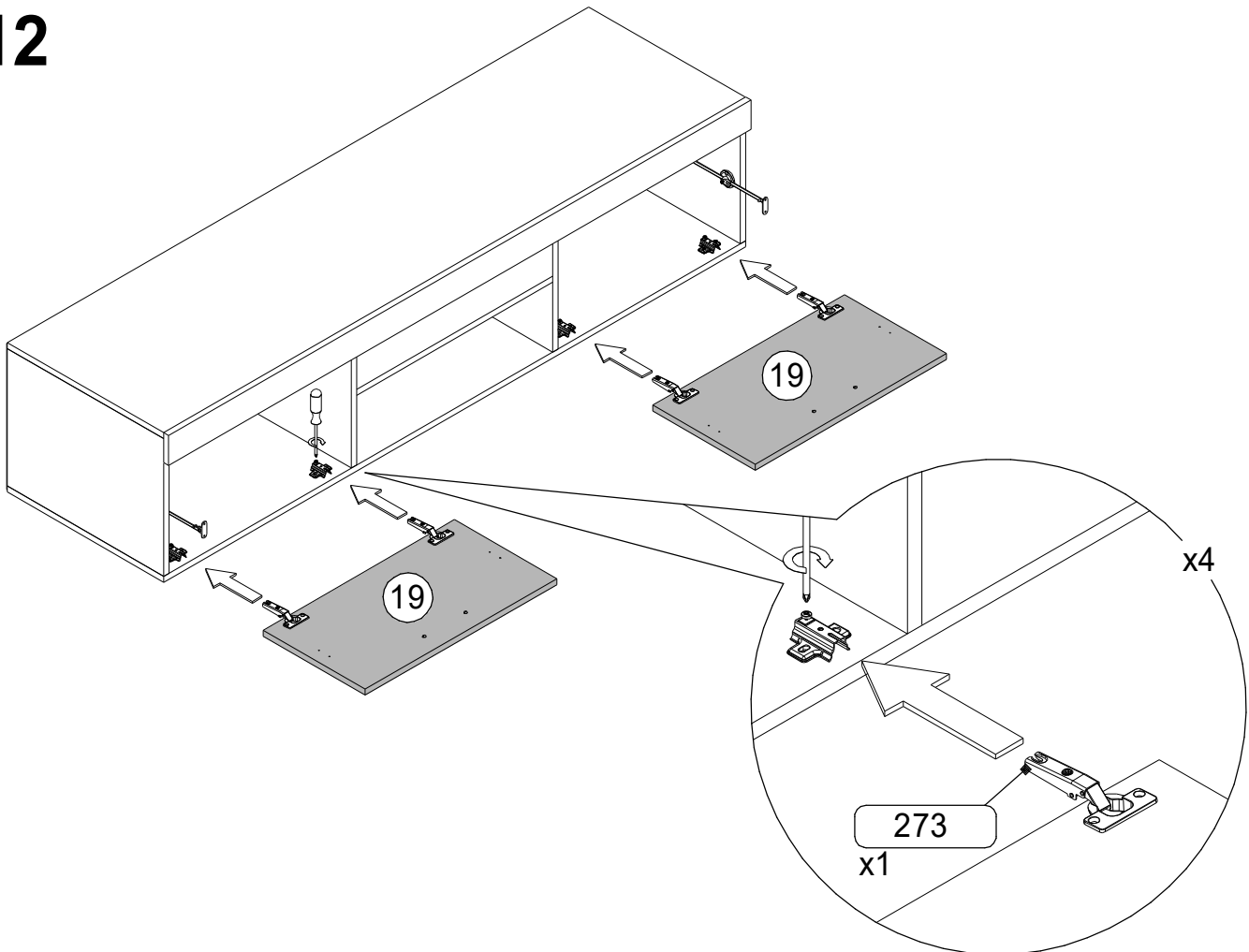


11

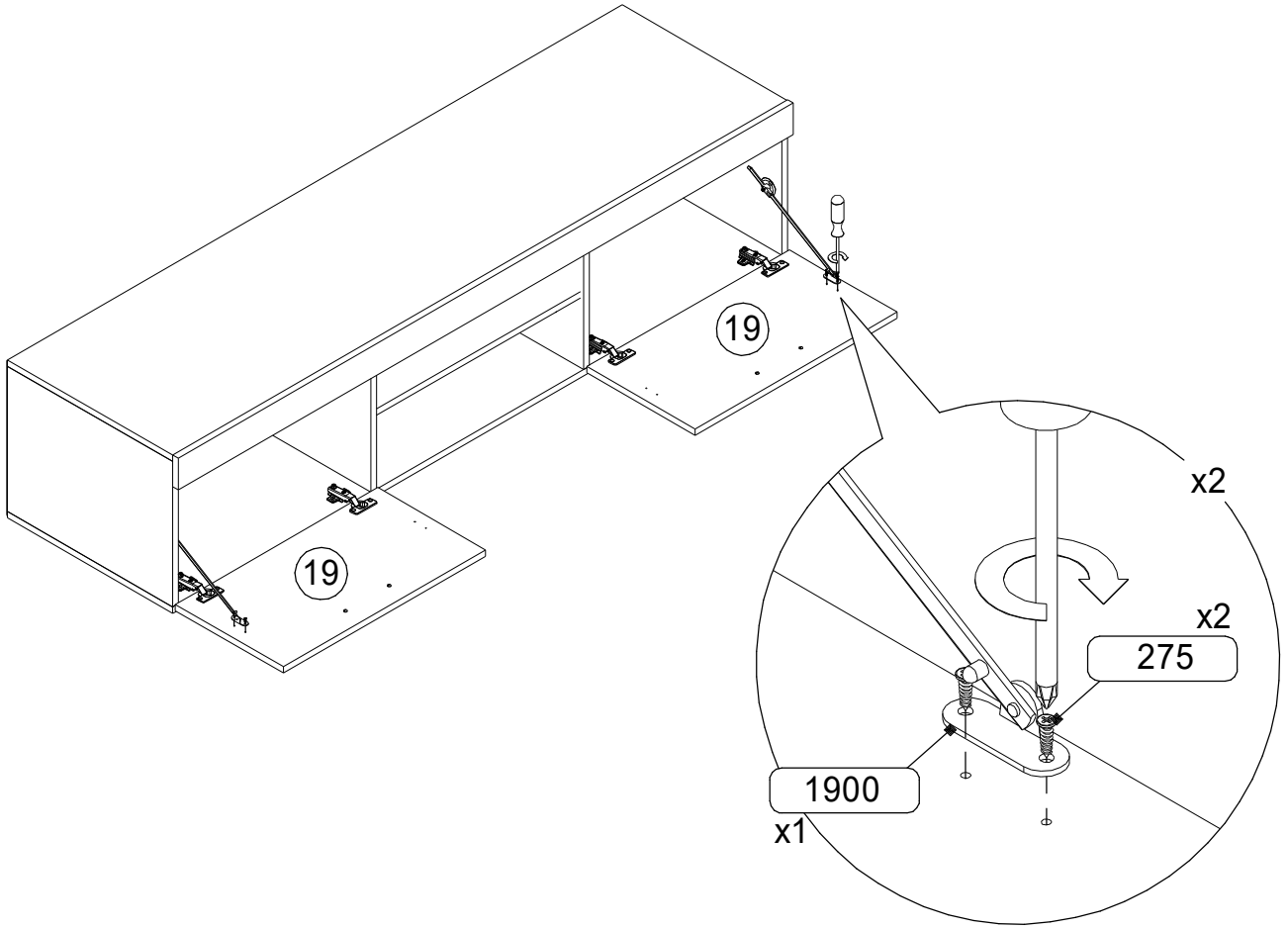
x2



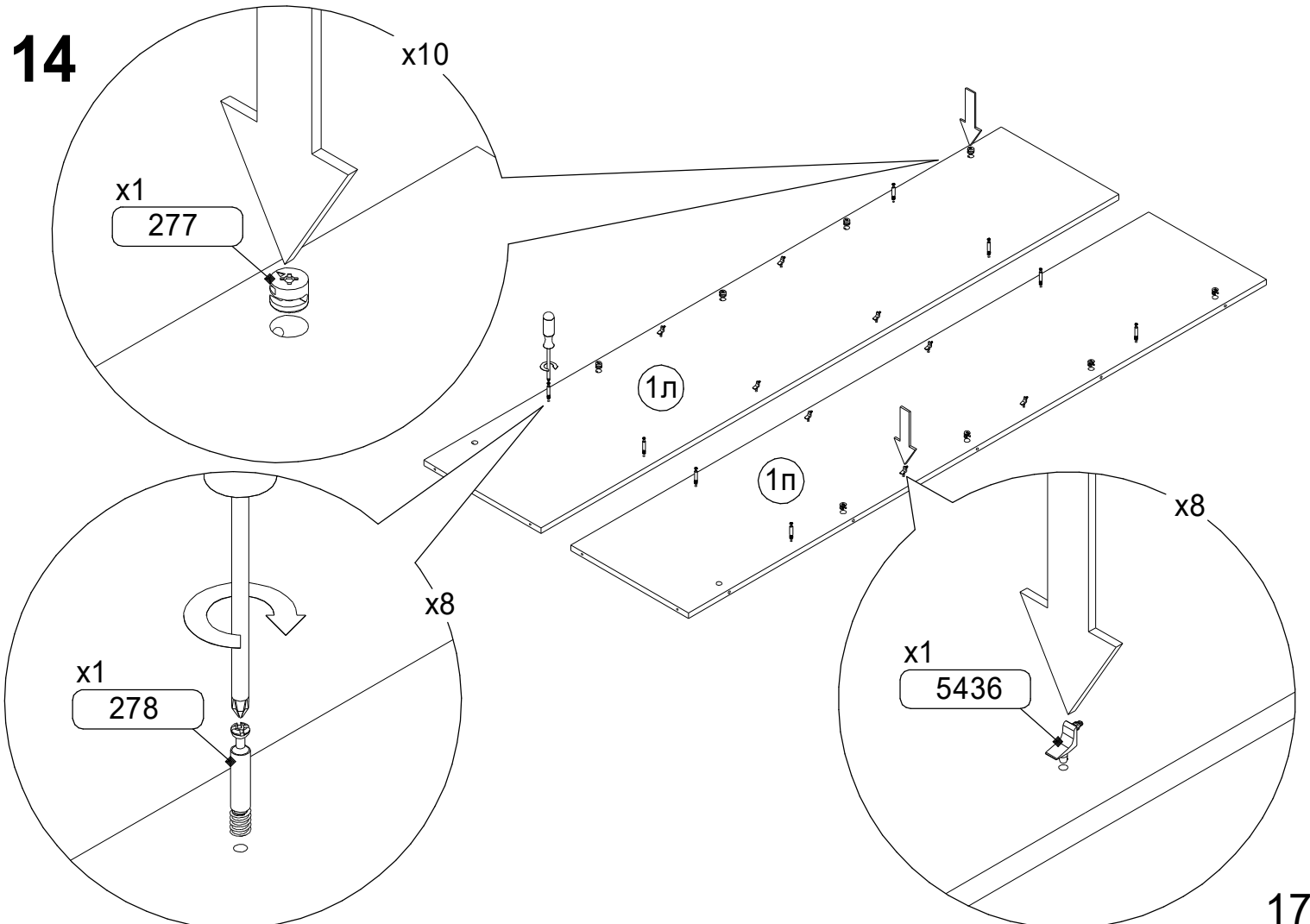
12



13

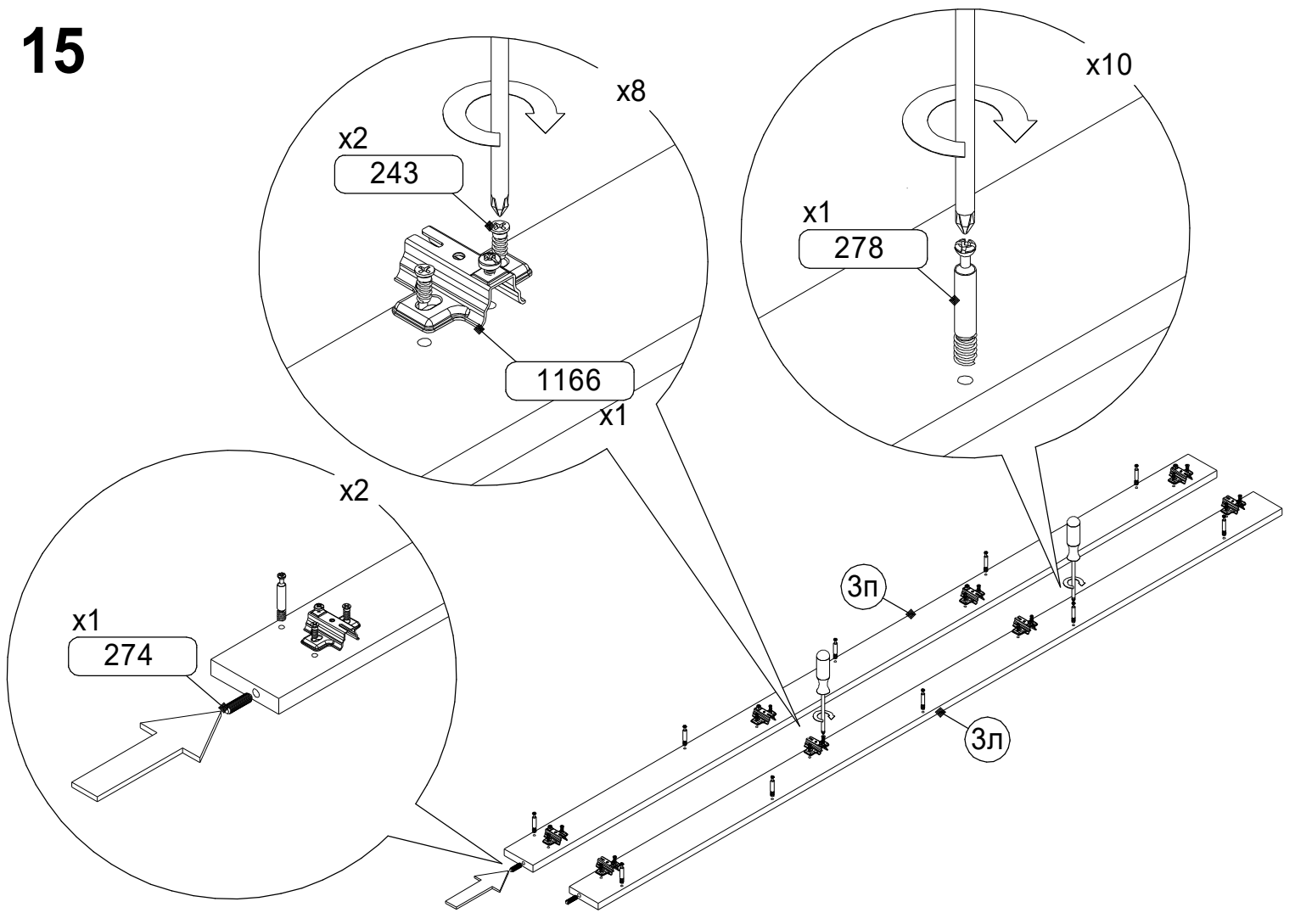


14

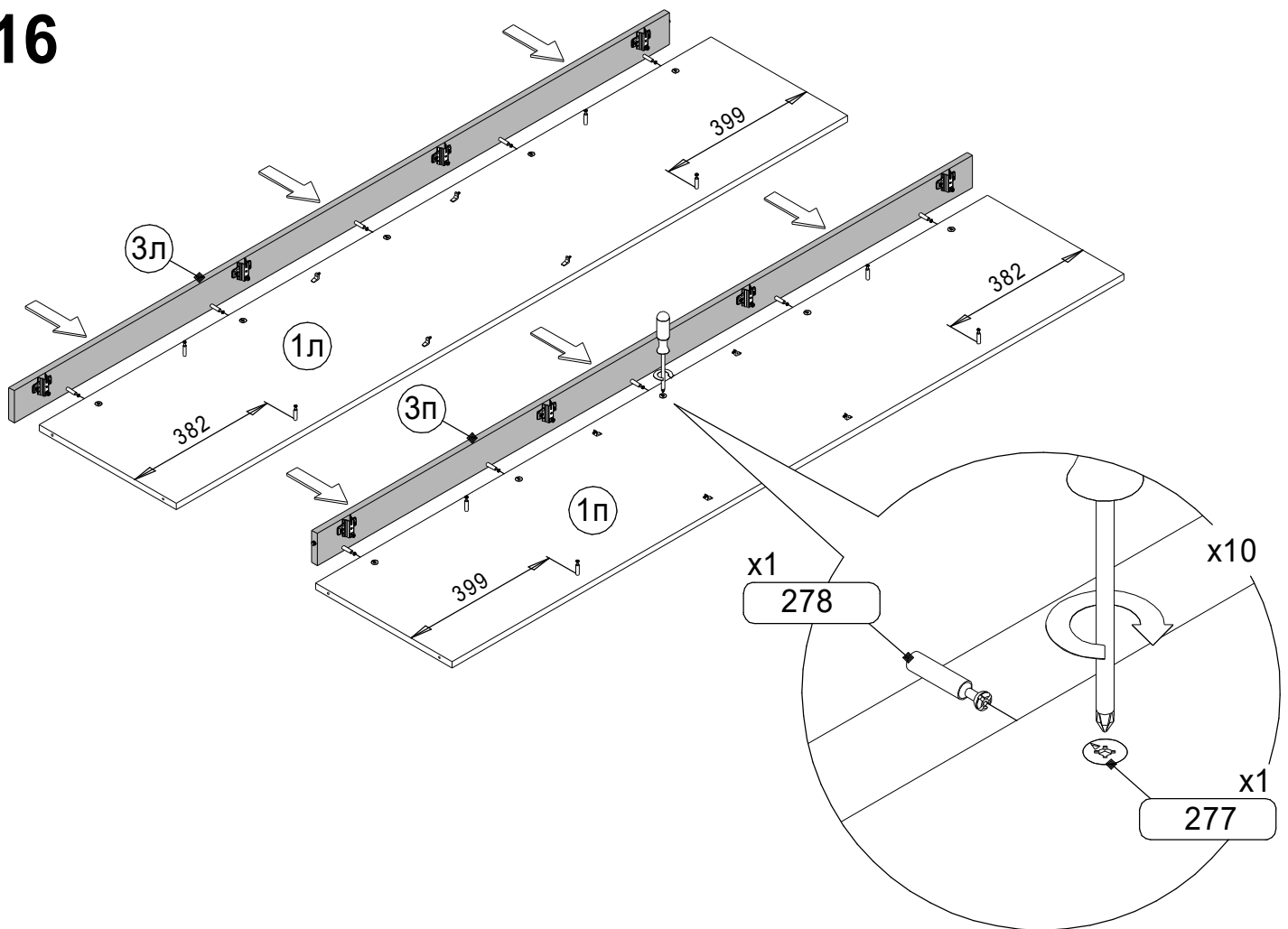


17

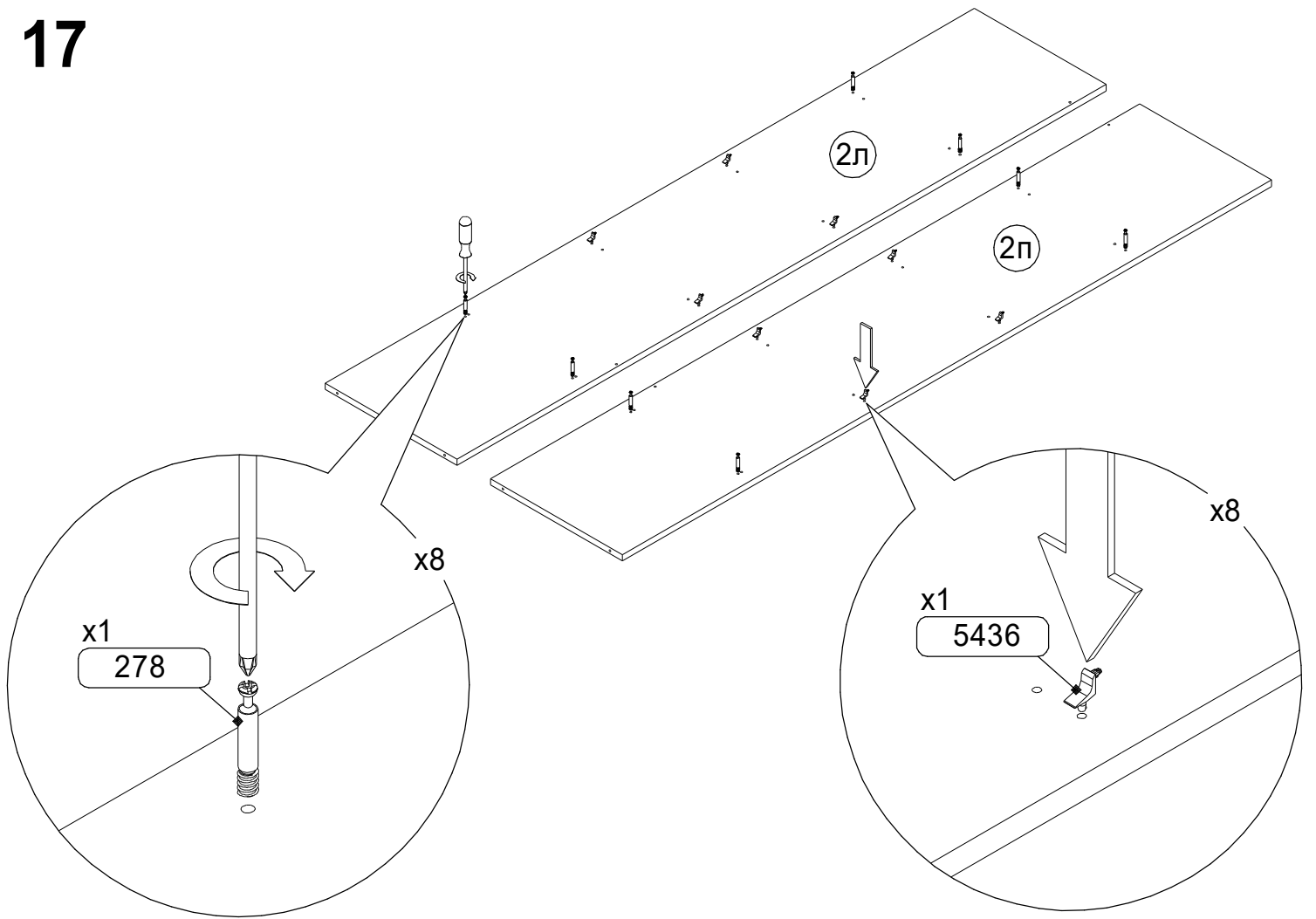
15



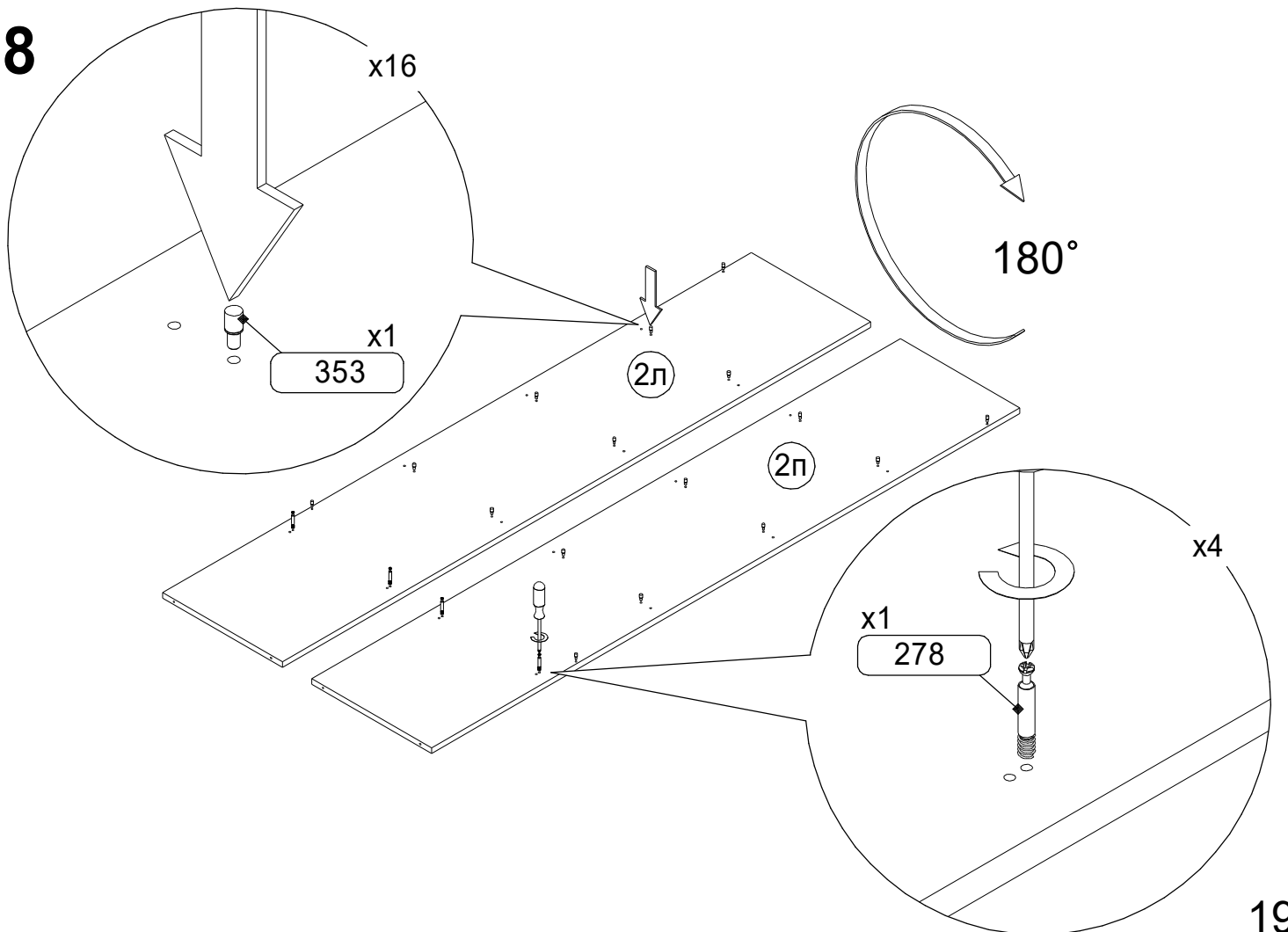
16



17

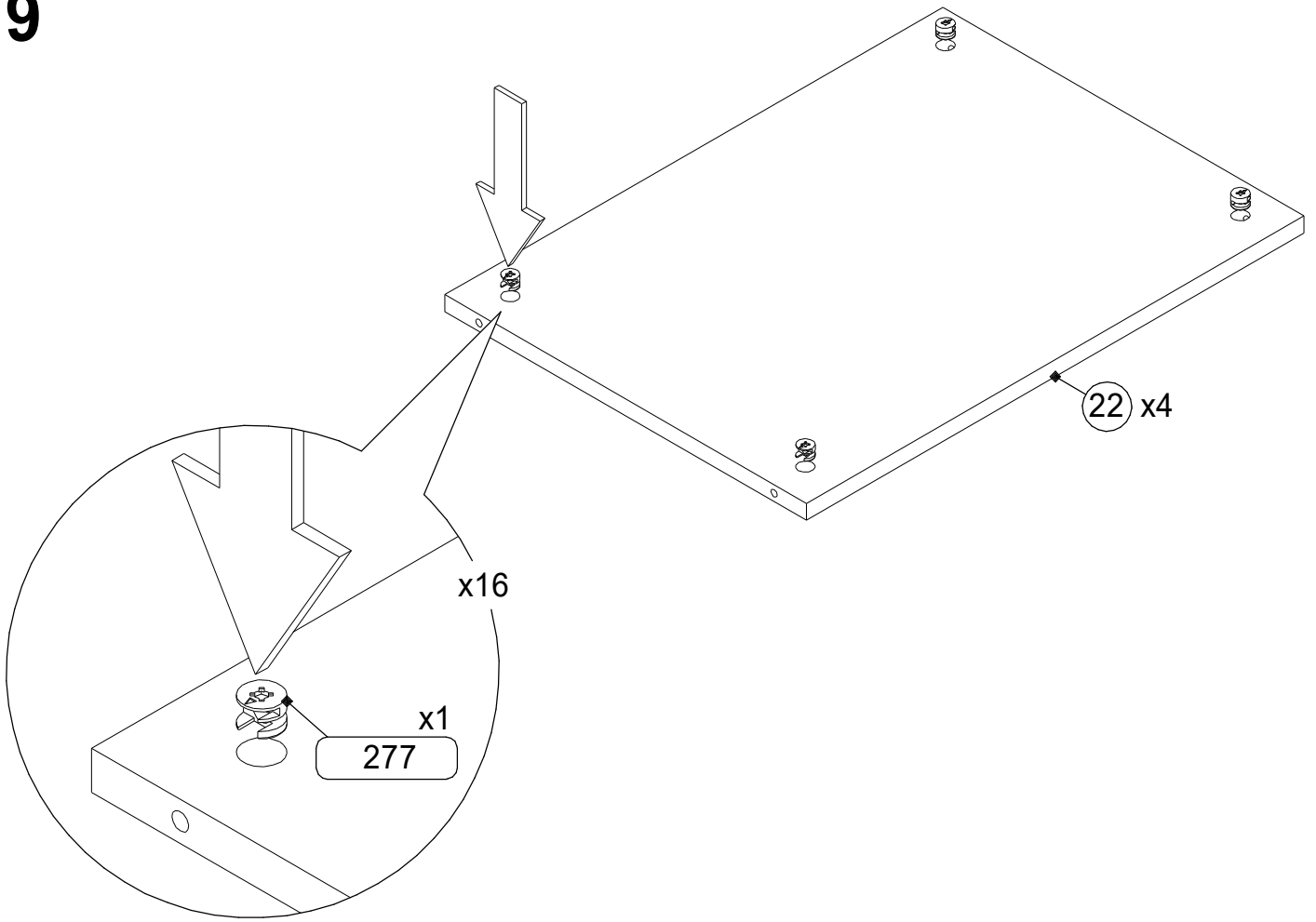


18

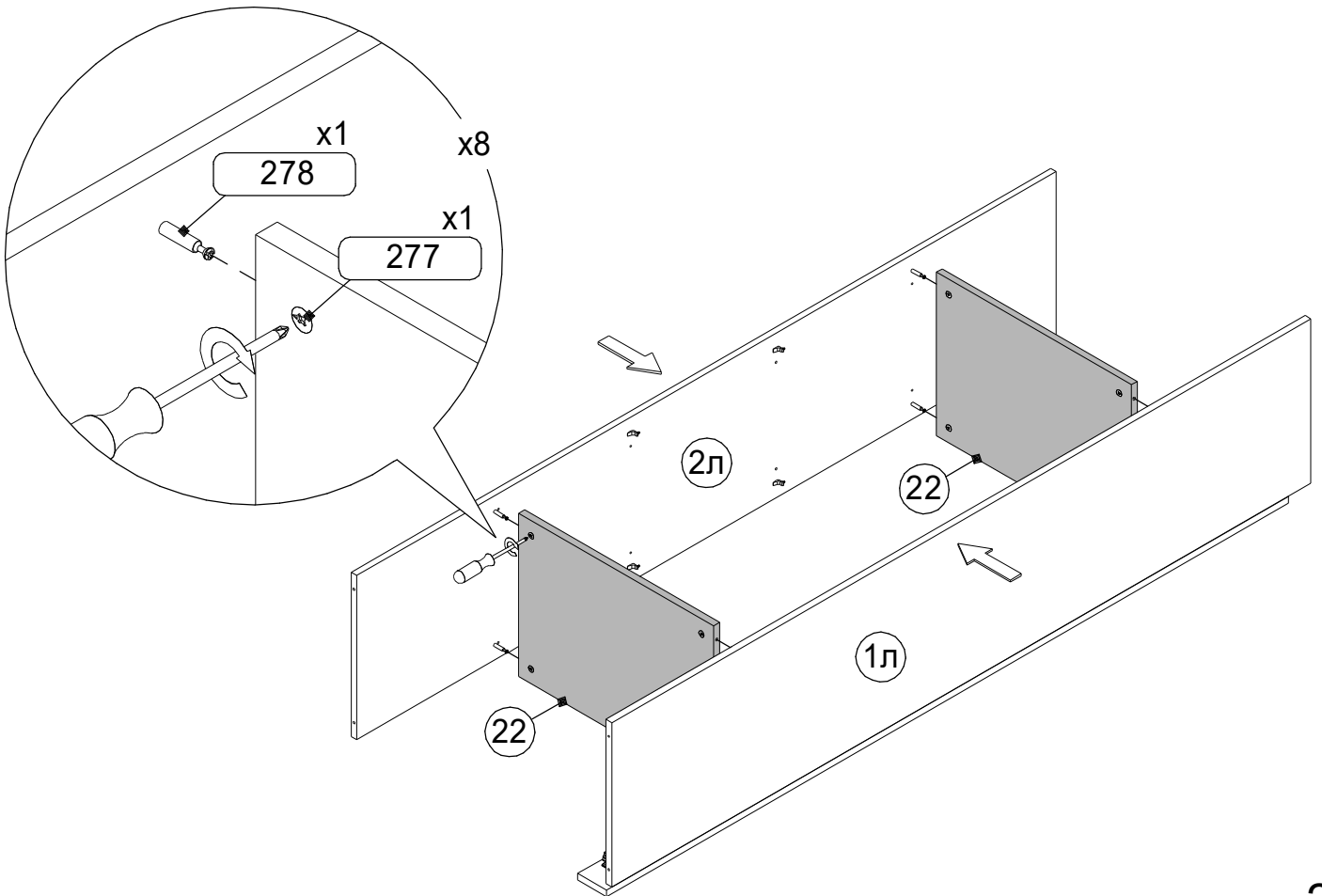


19

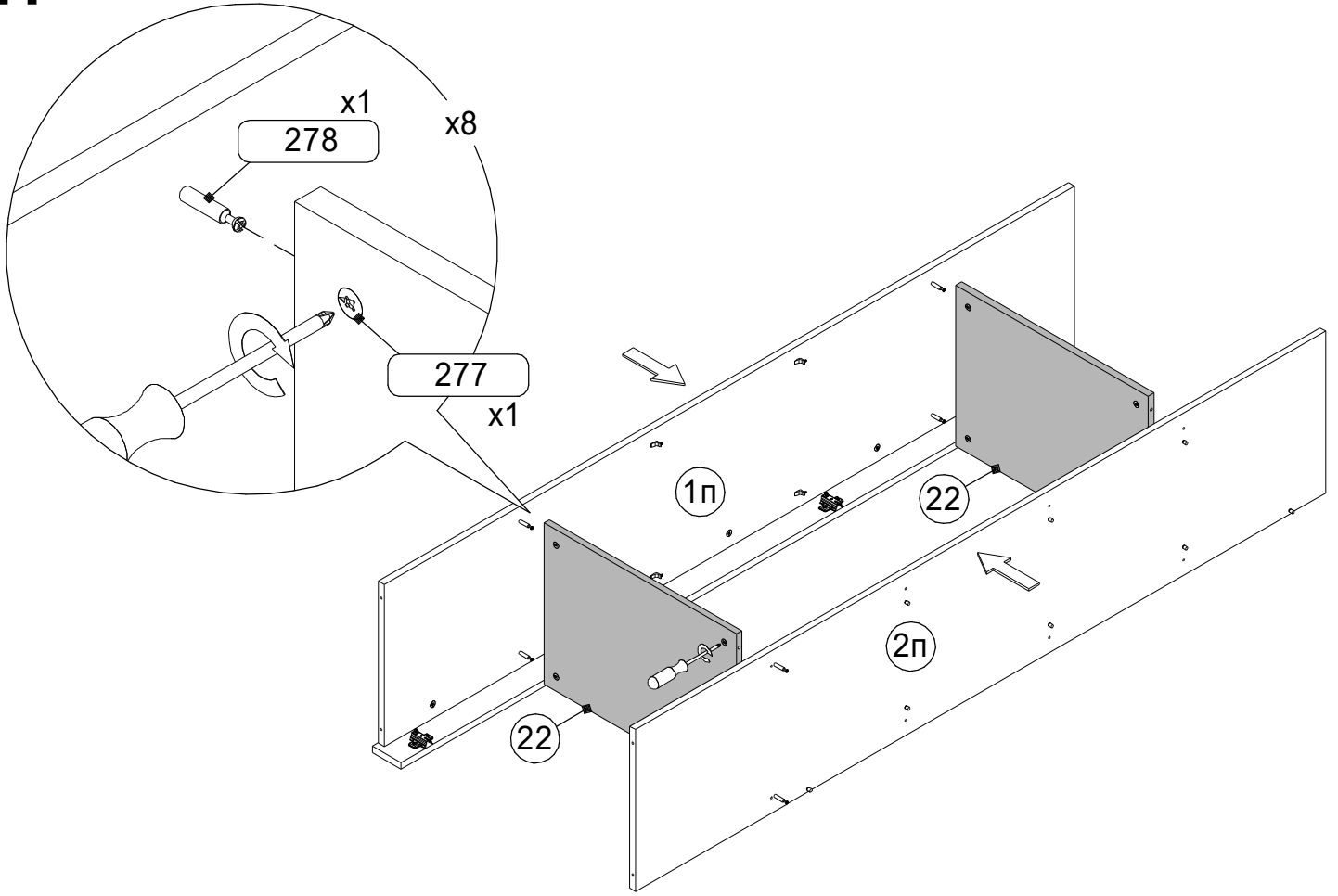
19



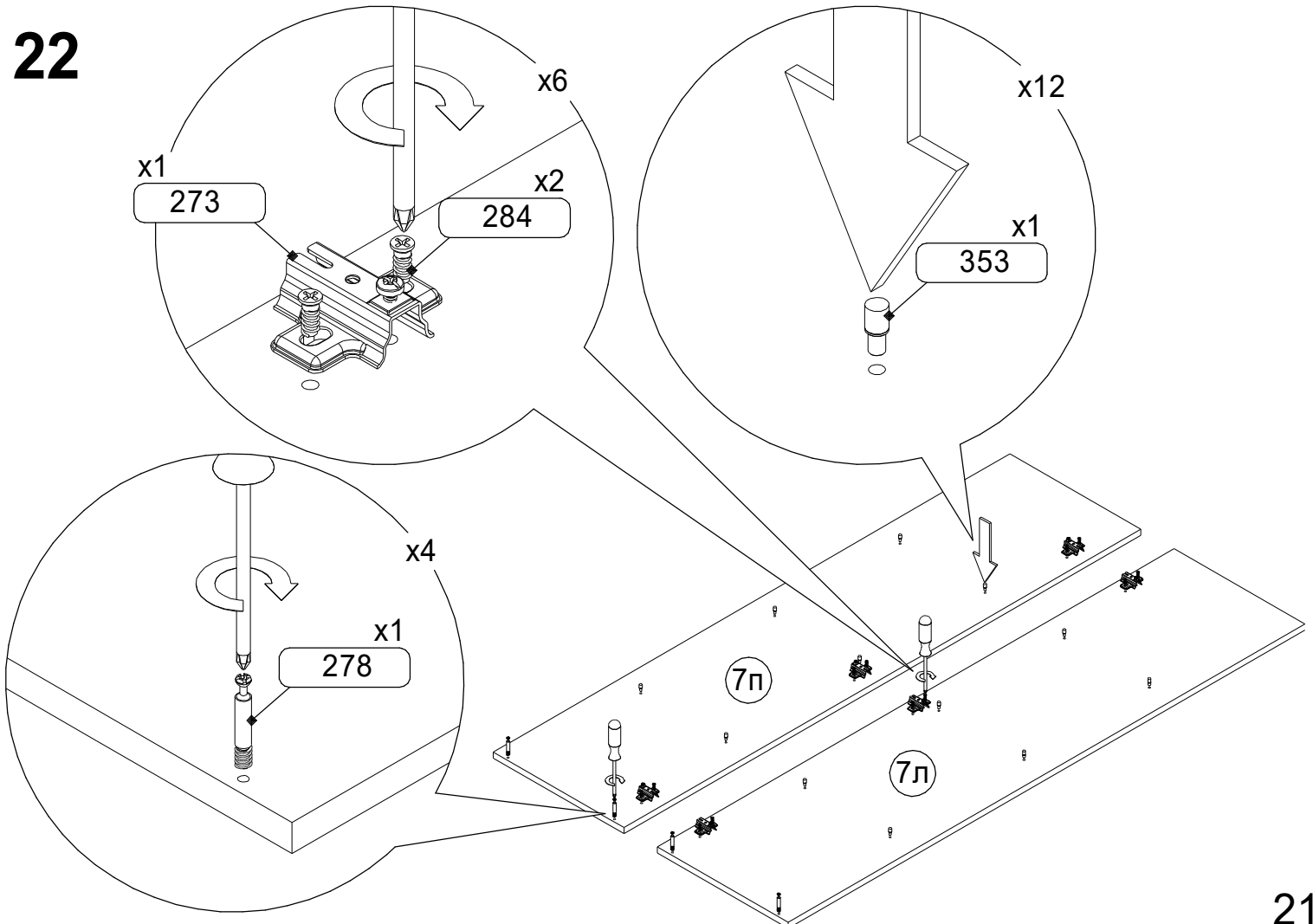
20



21

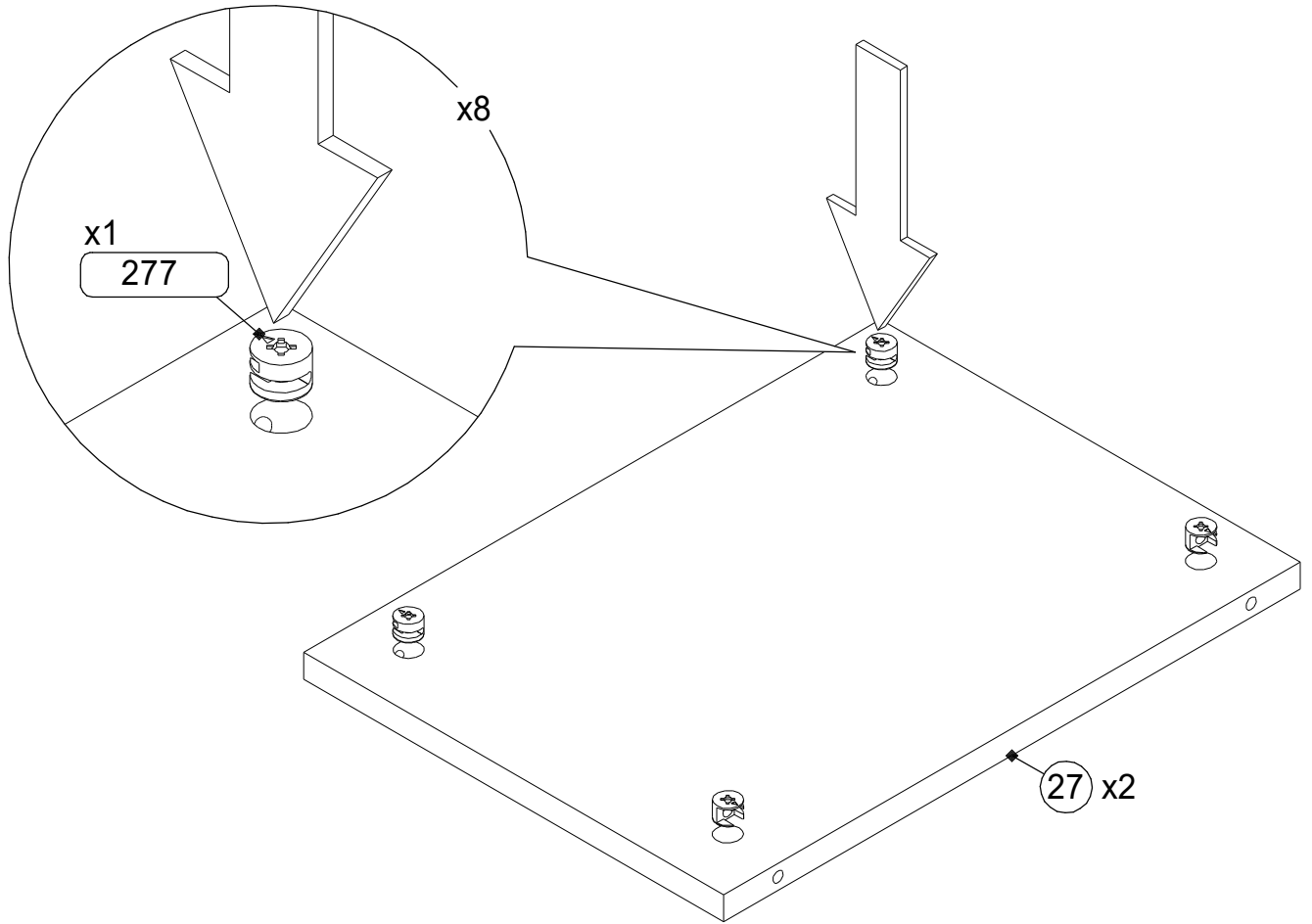


22

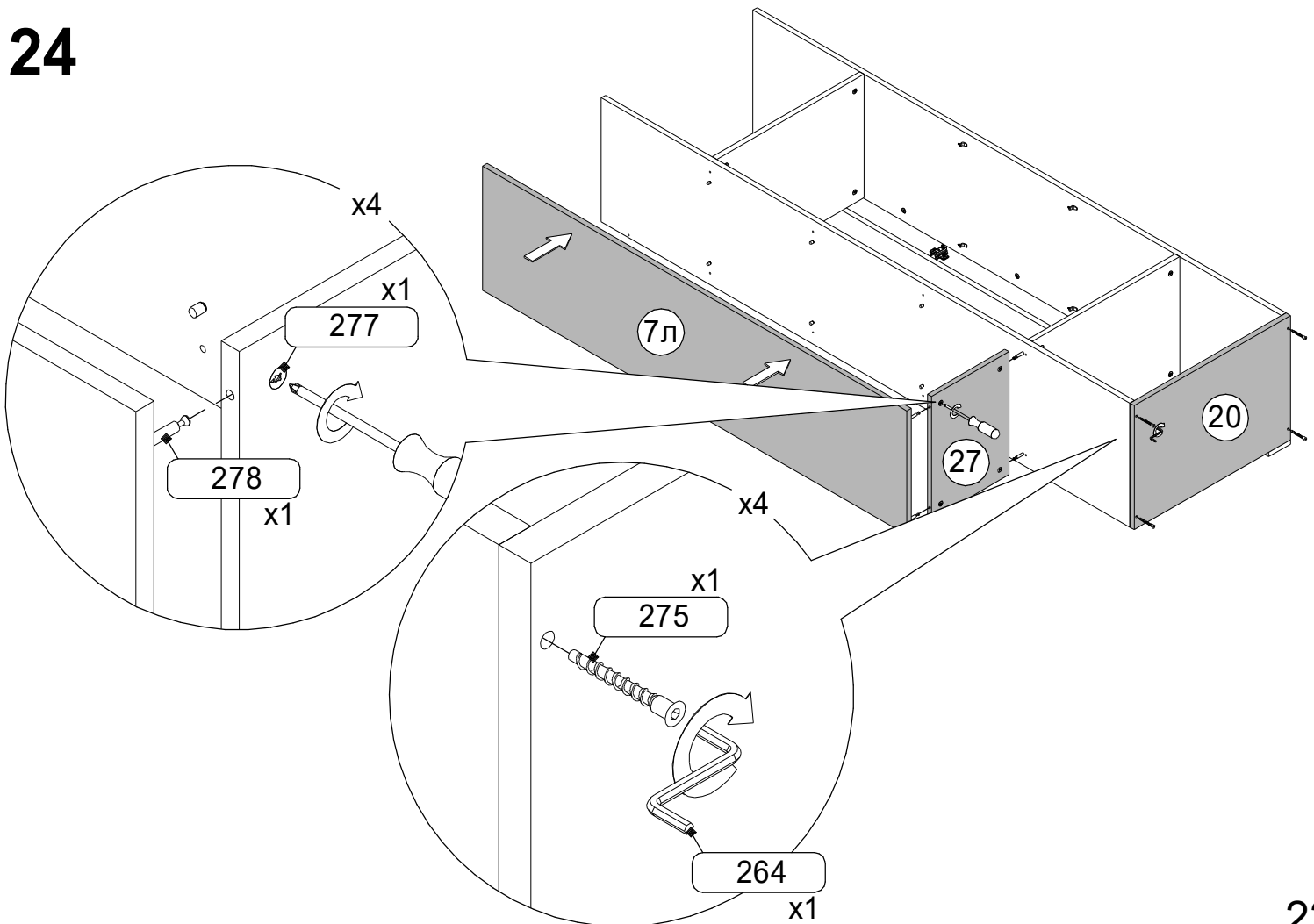


21

23

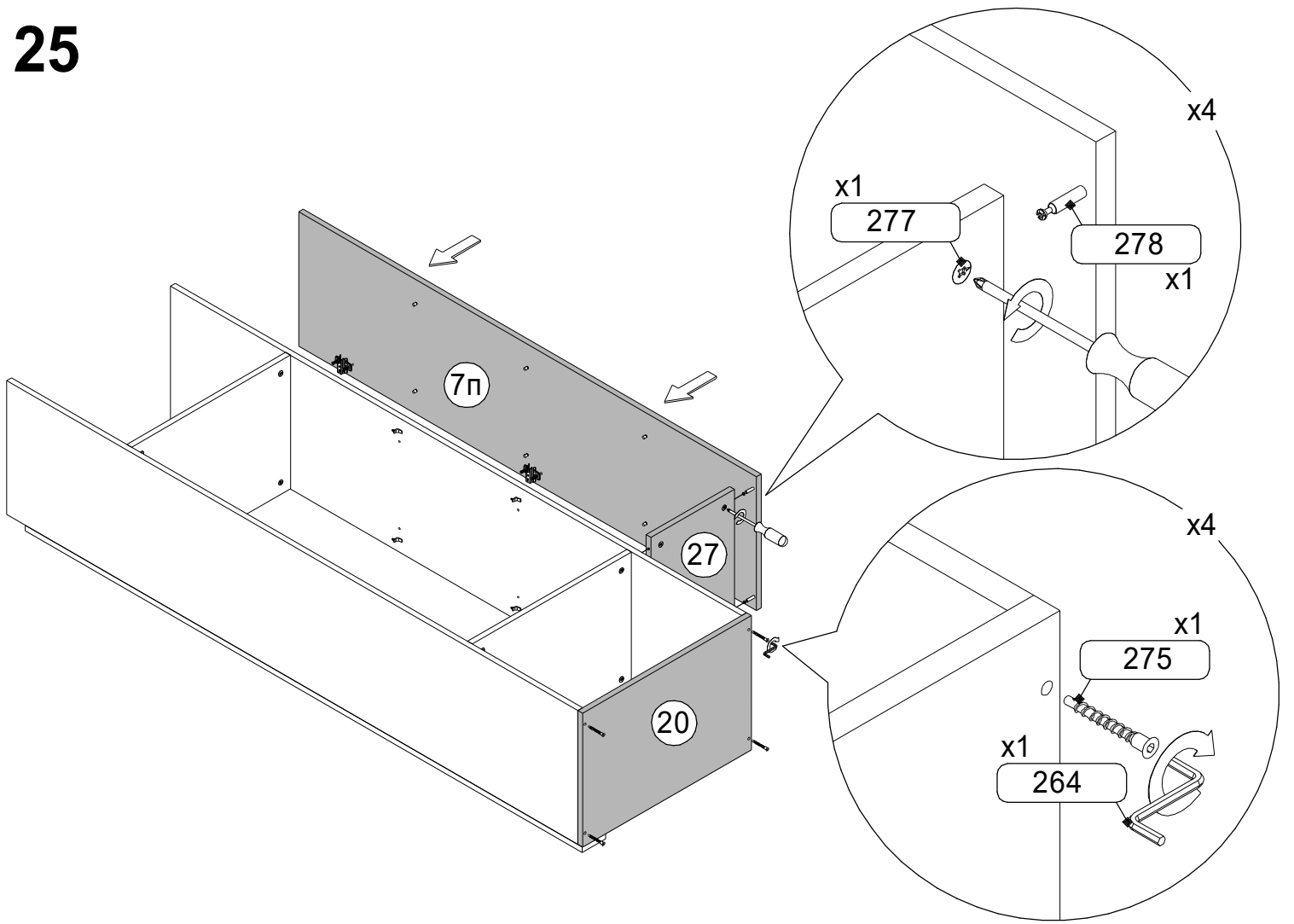


24

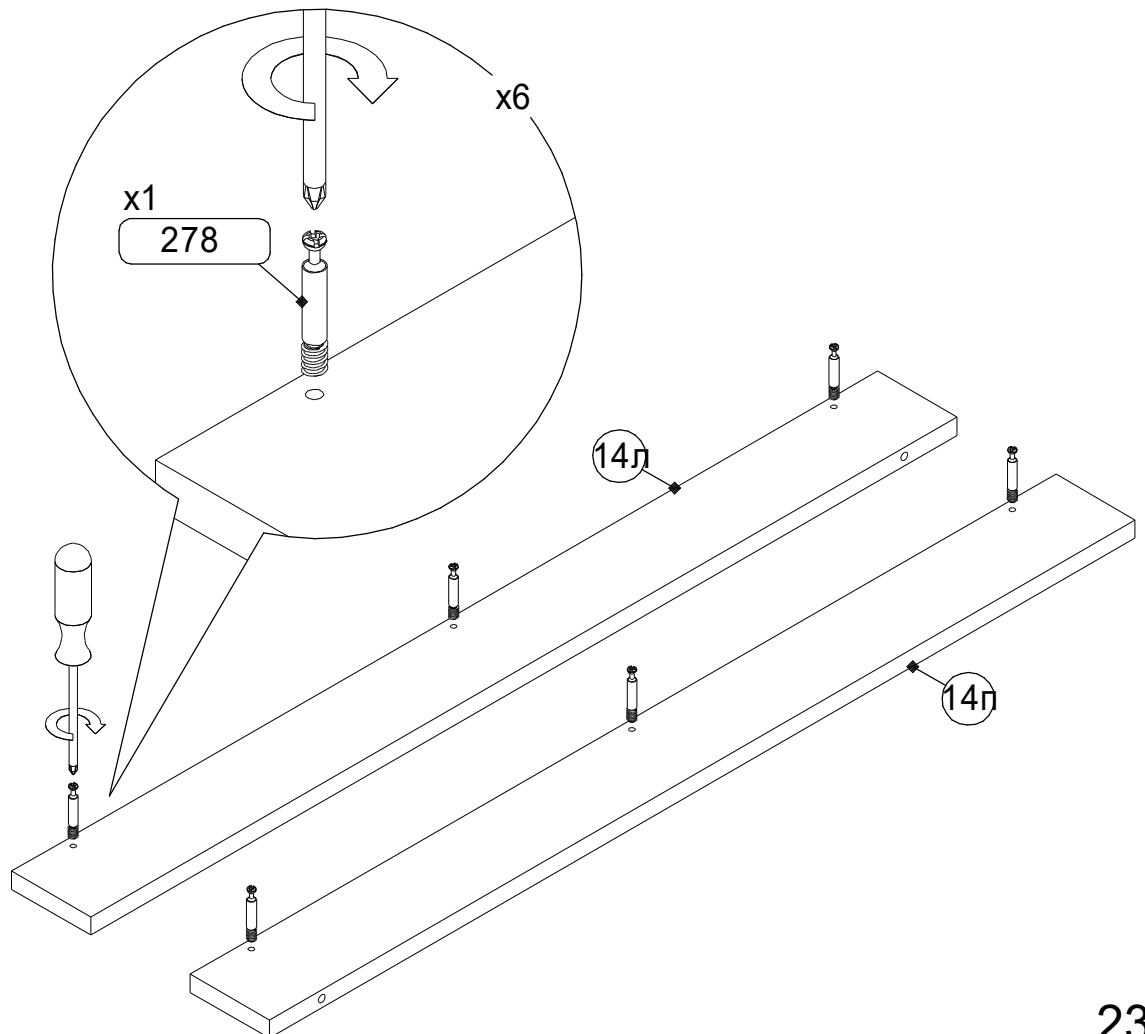


22

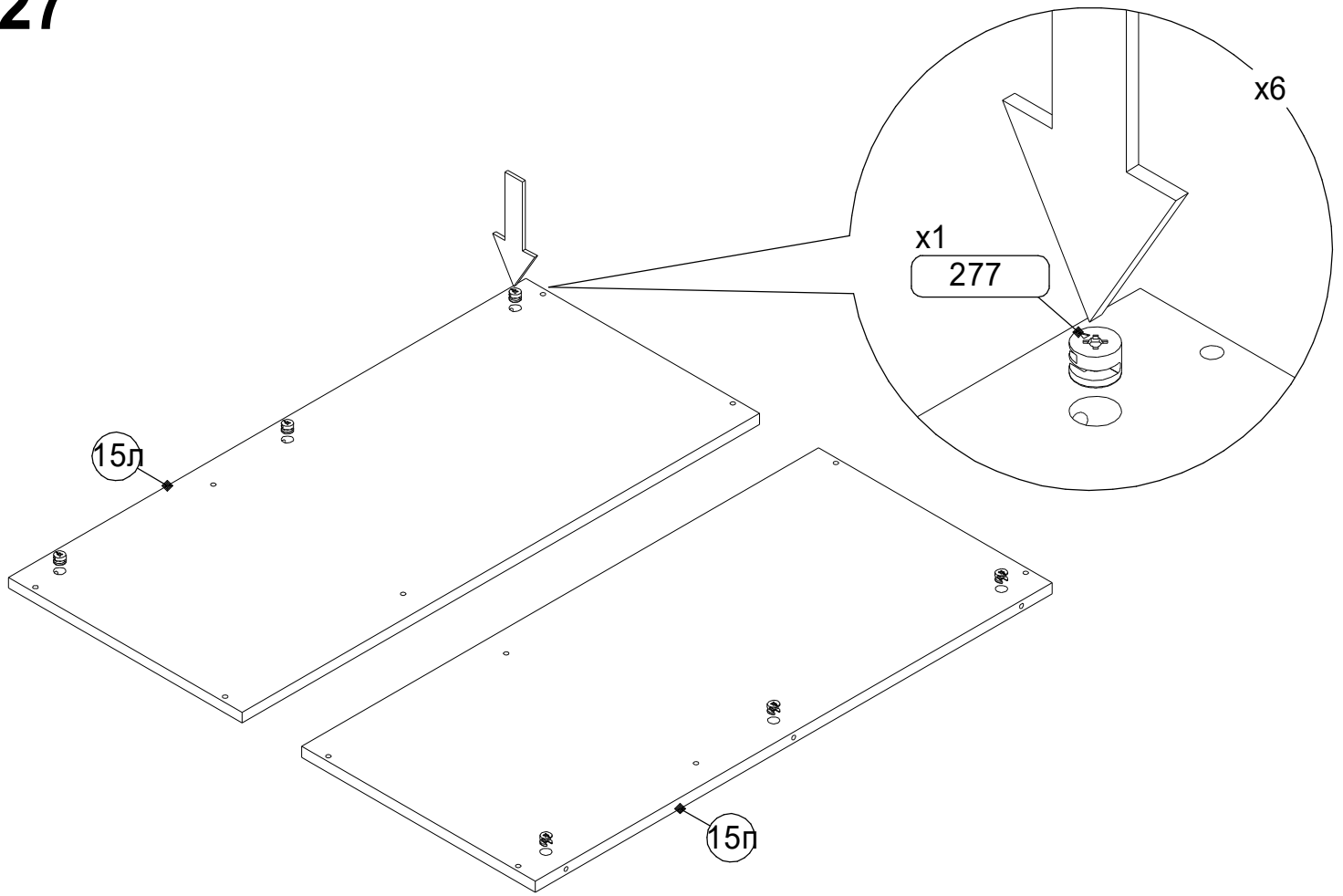
25



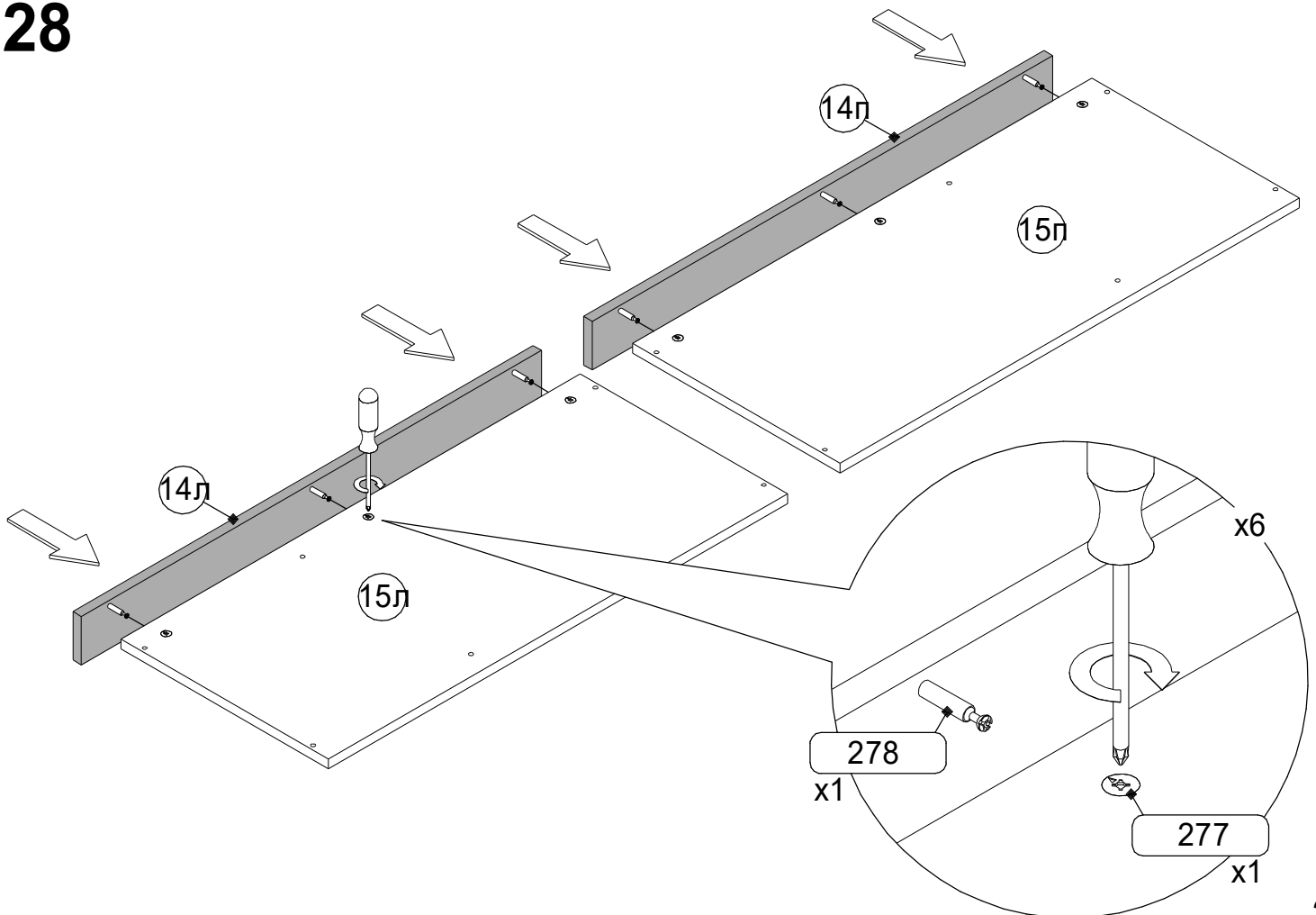
26



27

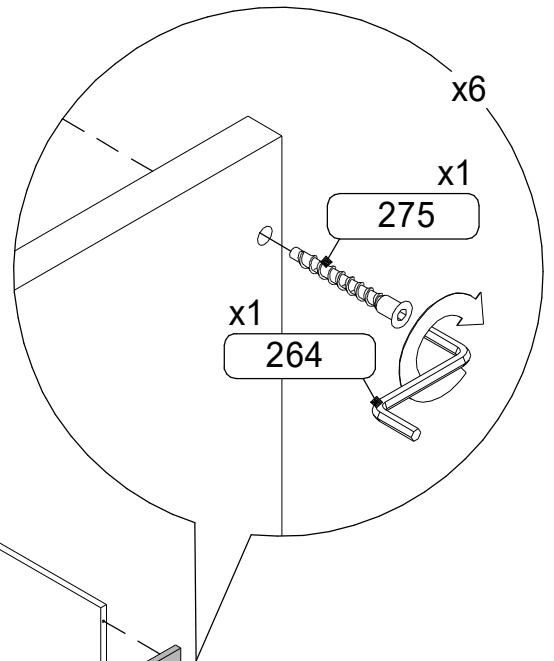
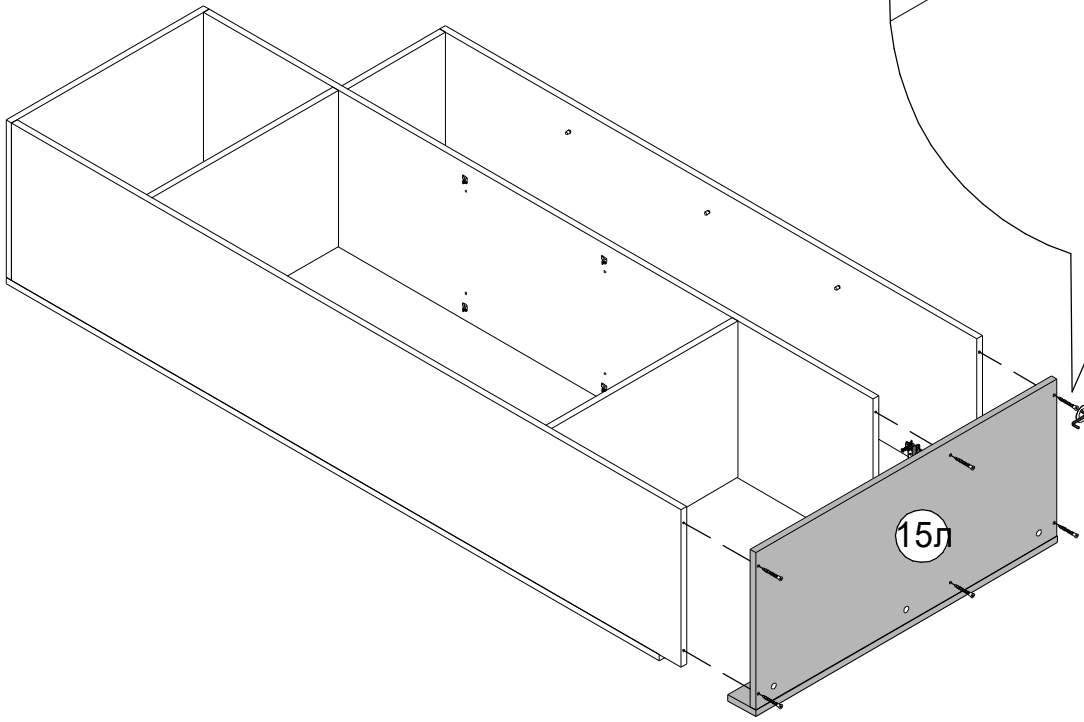


28

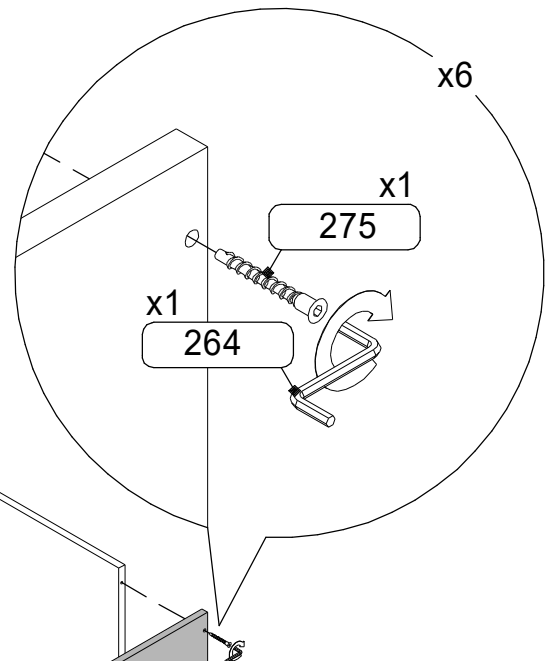
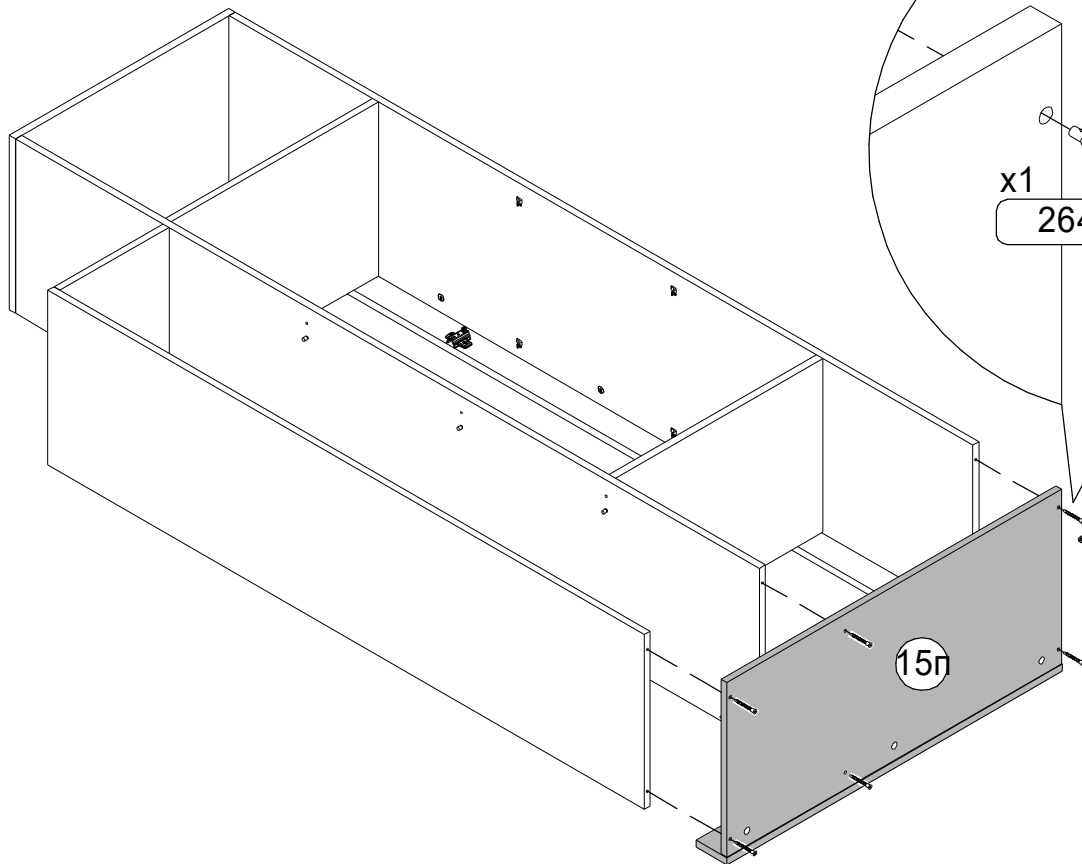


24

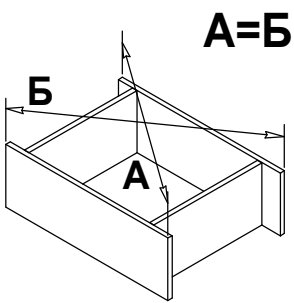
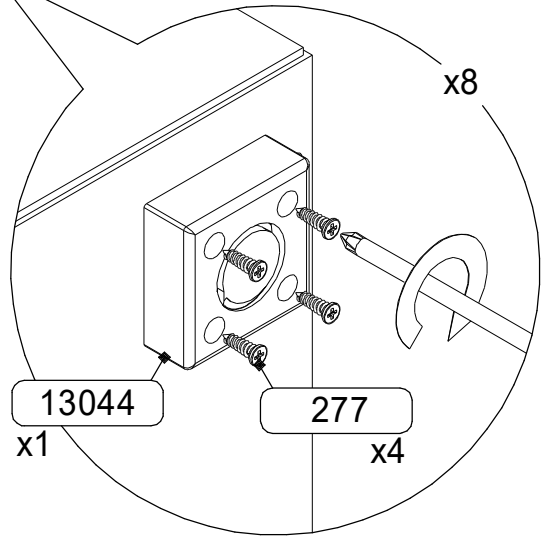
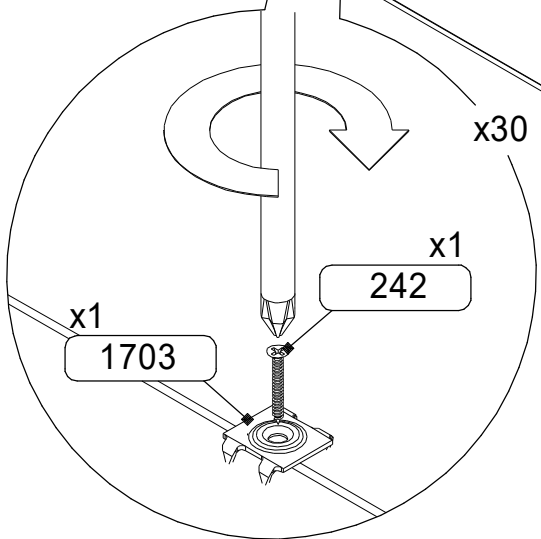
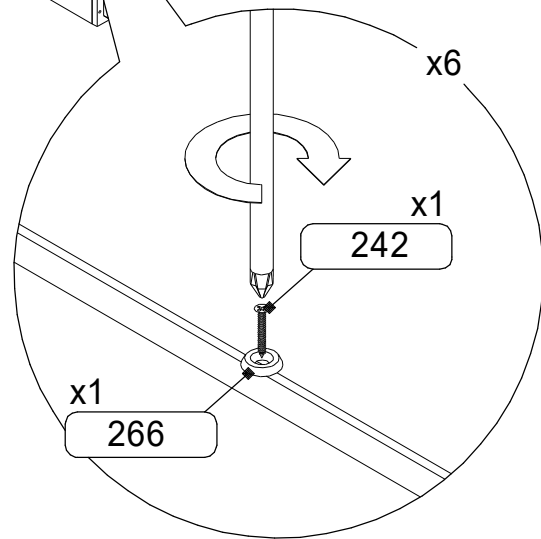
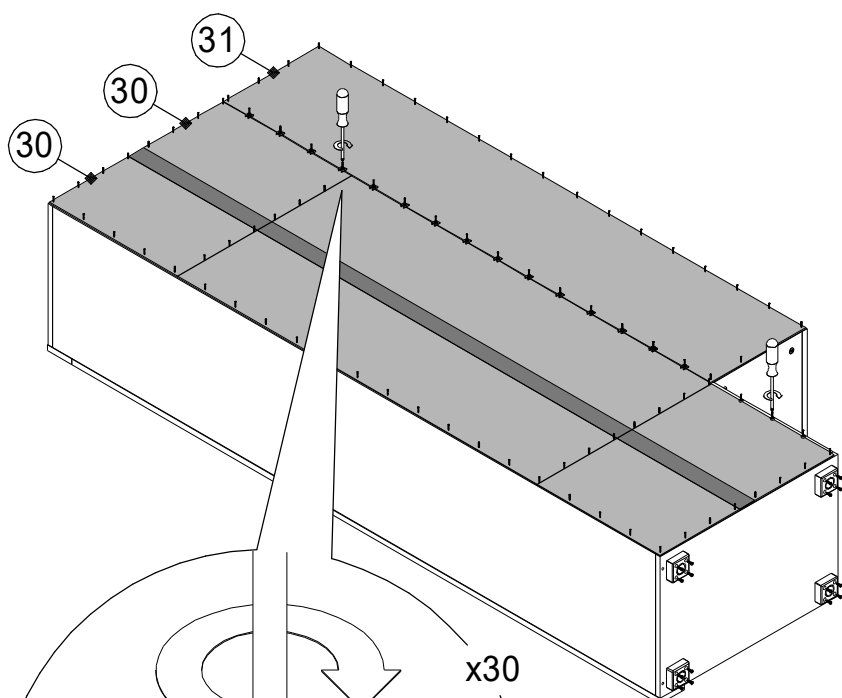
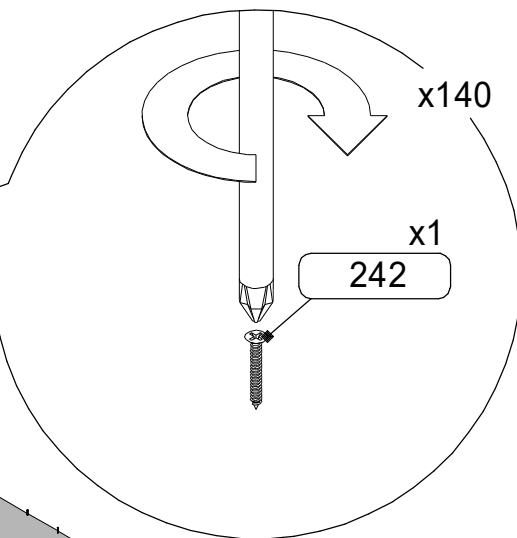
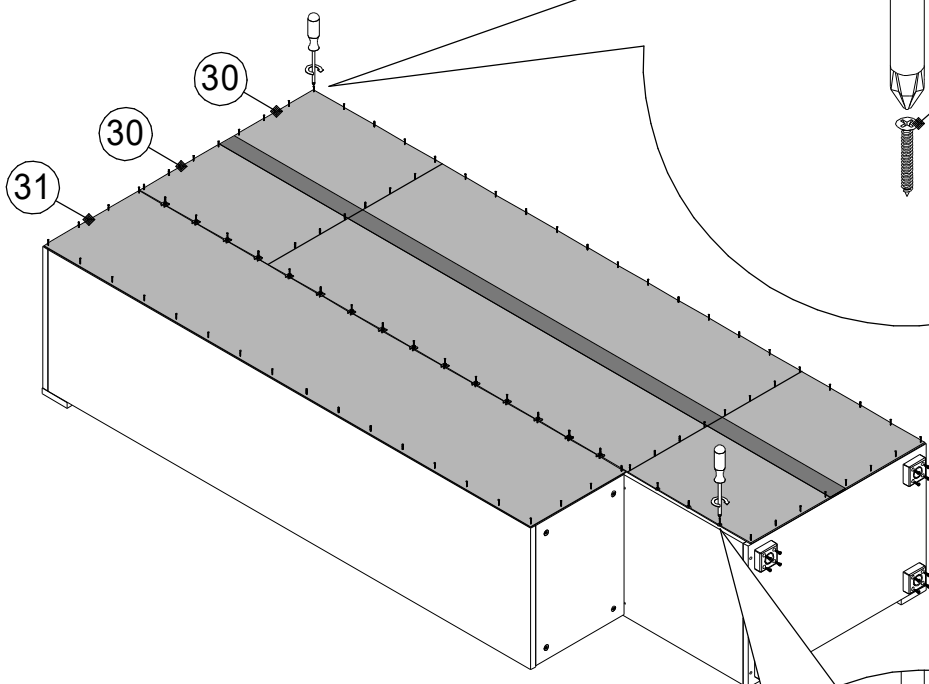
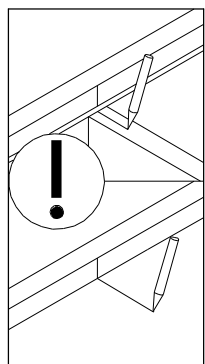
29



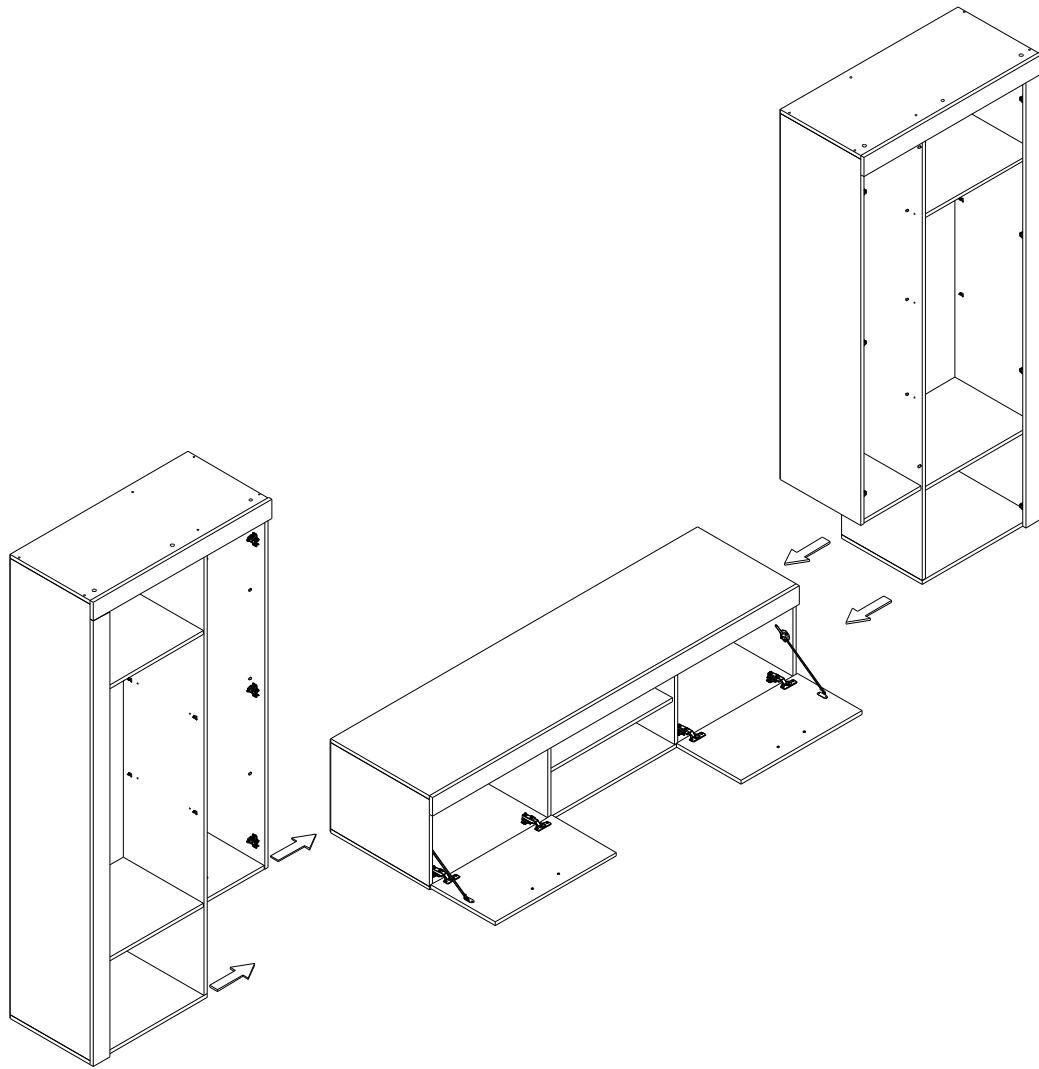
30



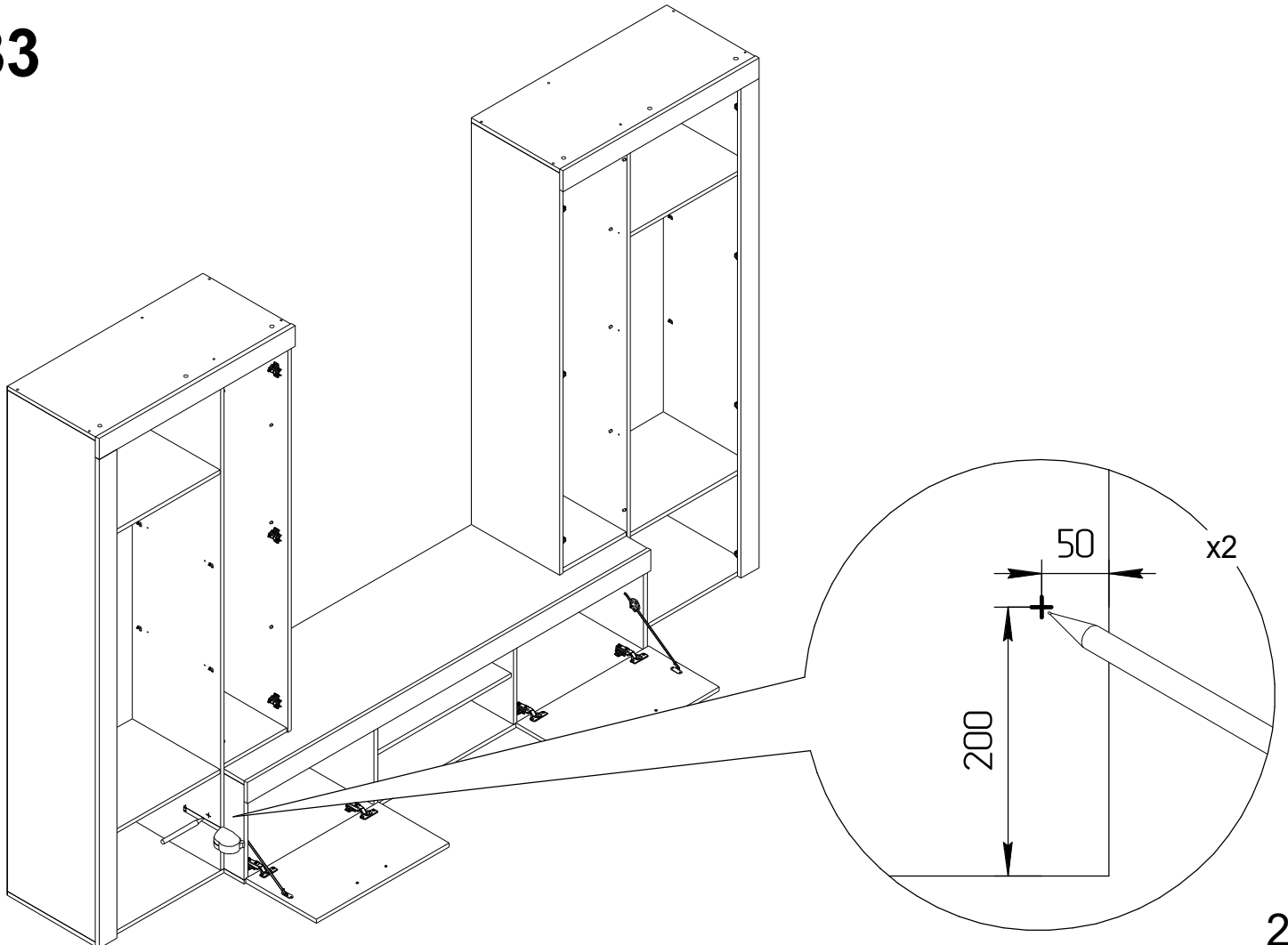
31



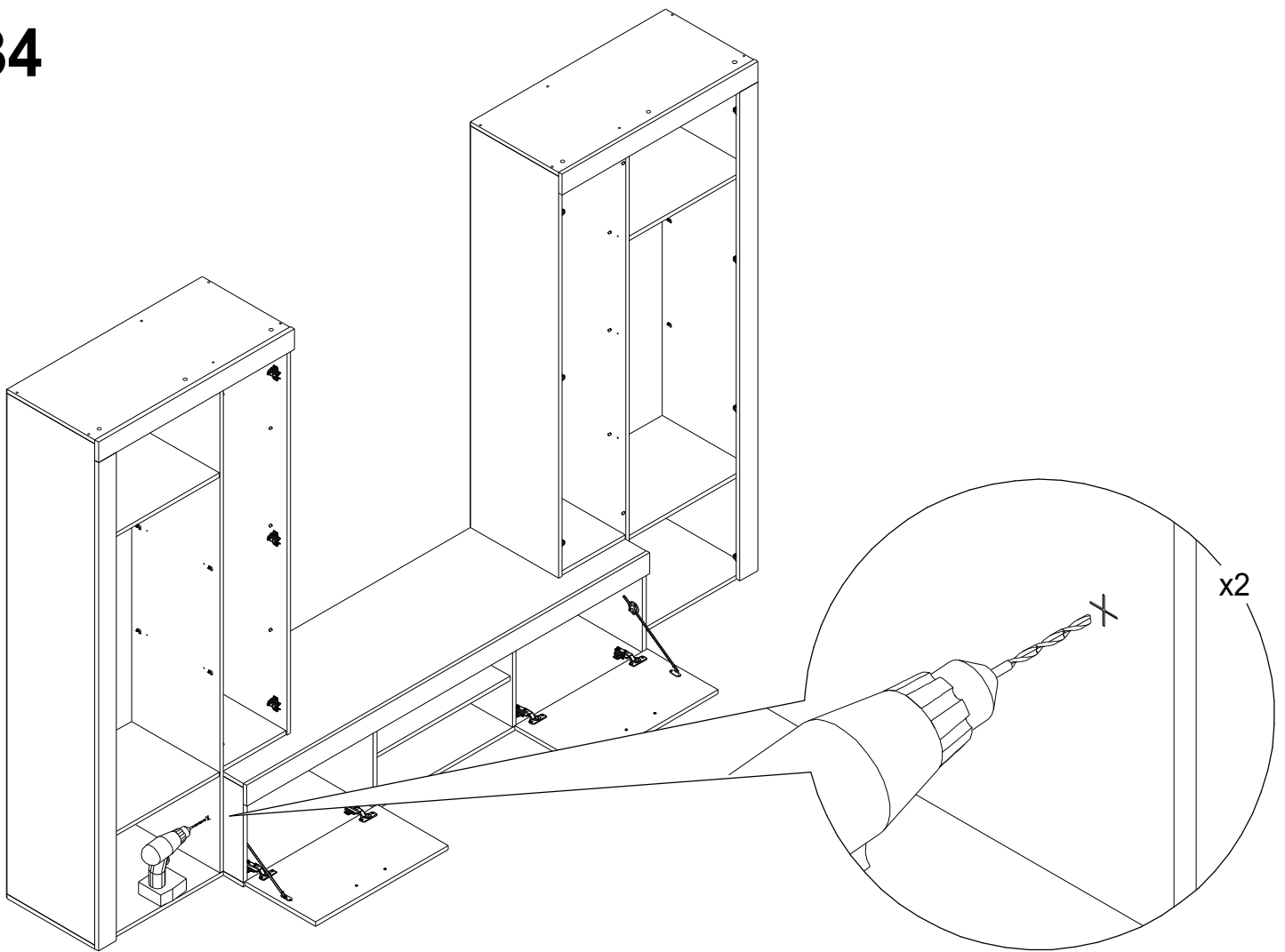
32



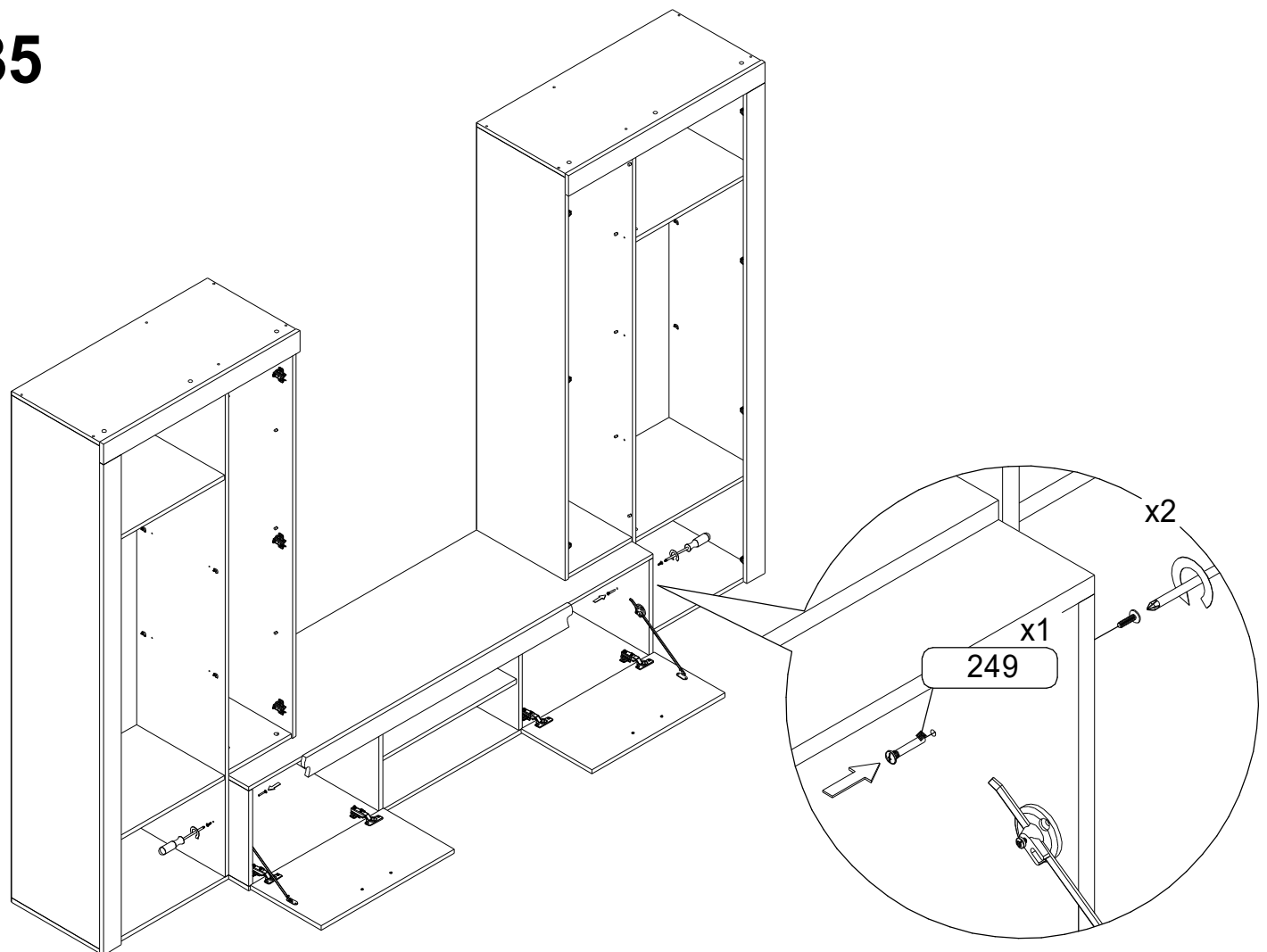
33



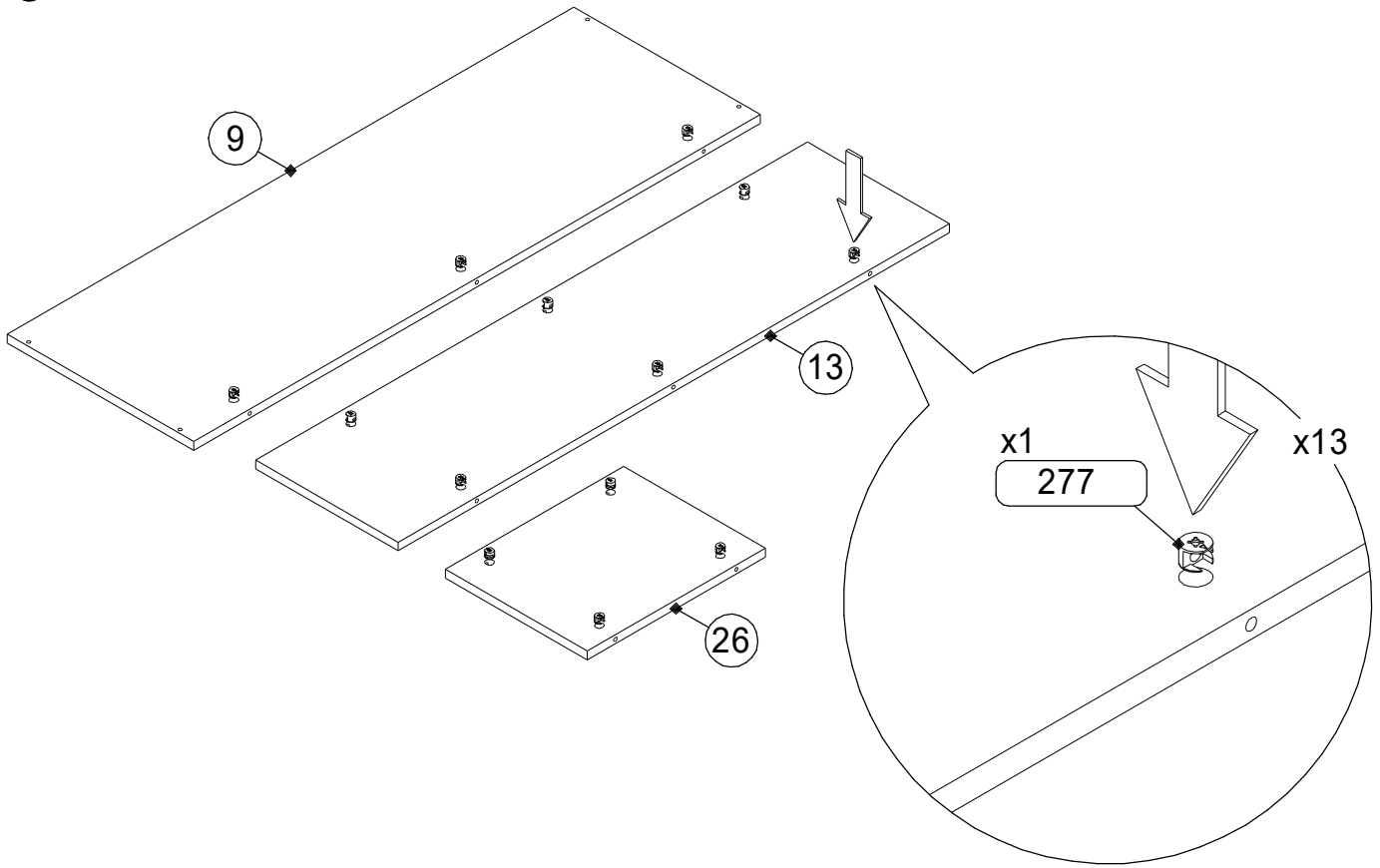
34



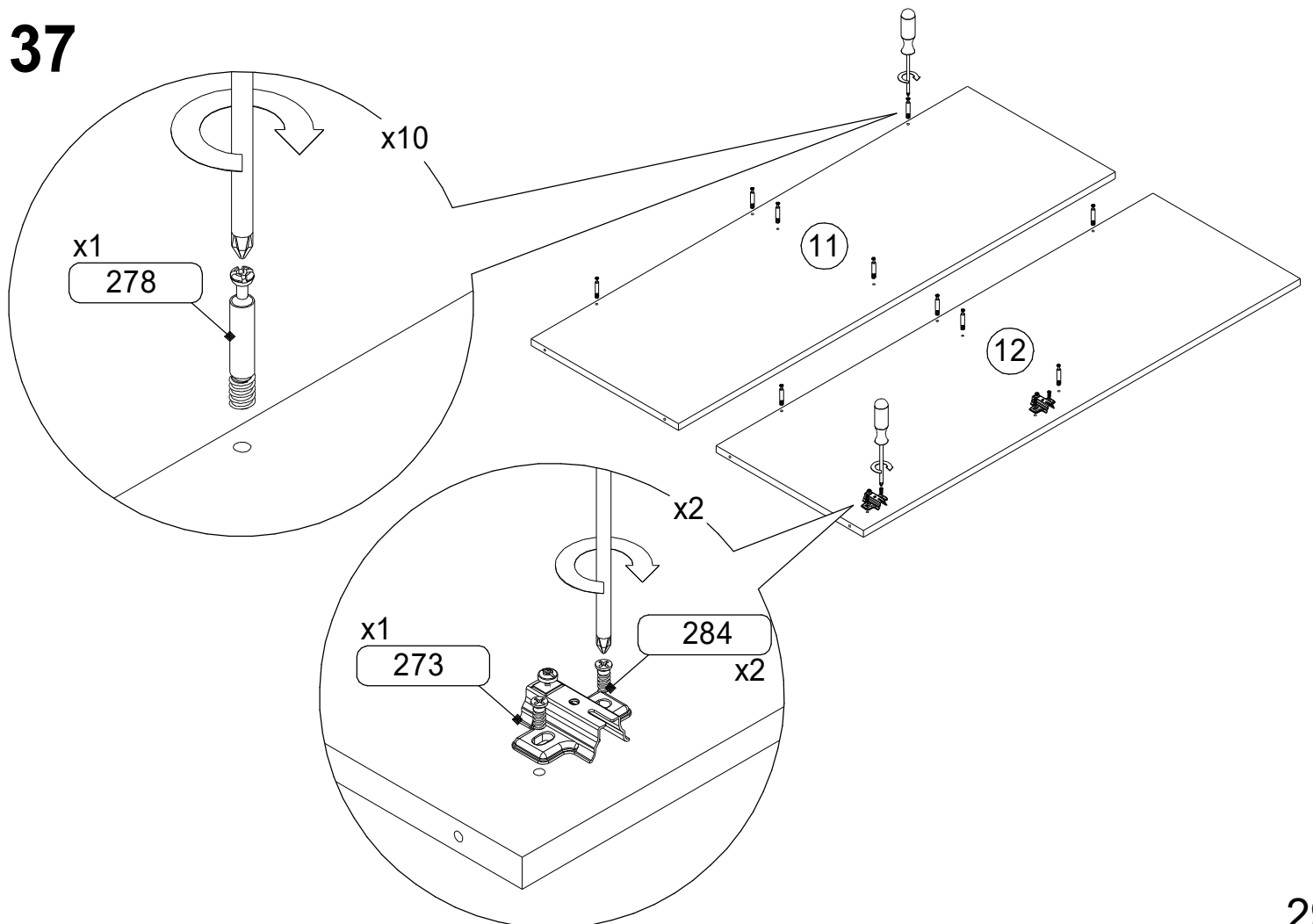
35



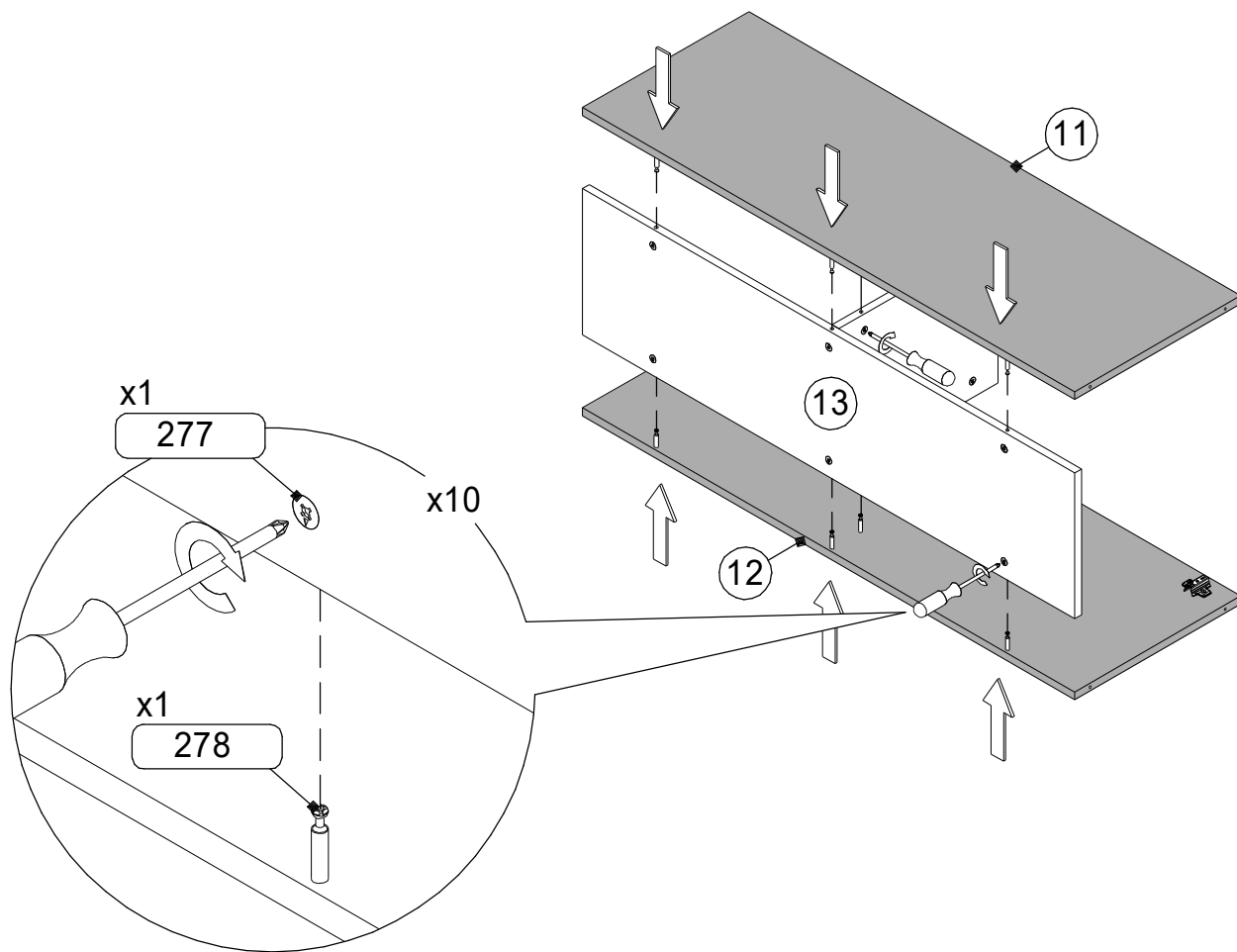
36



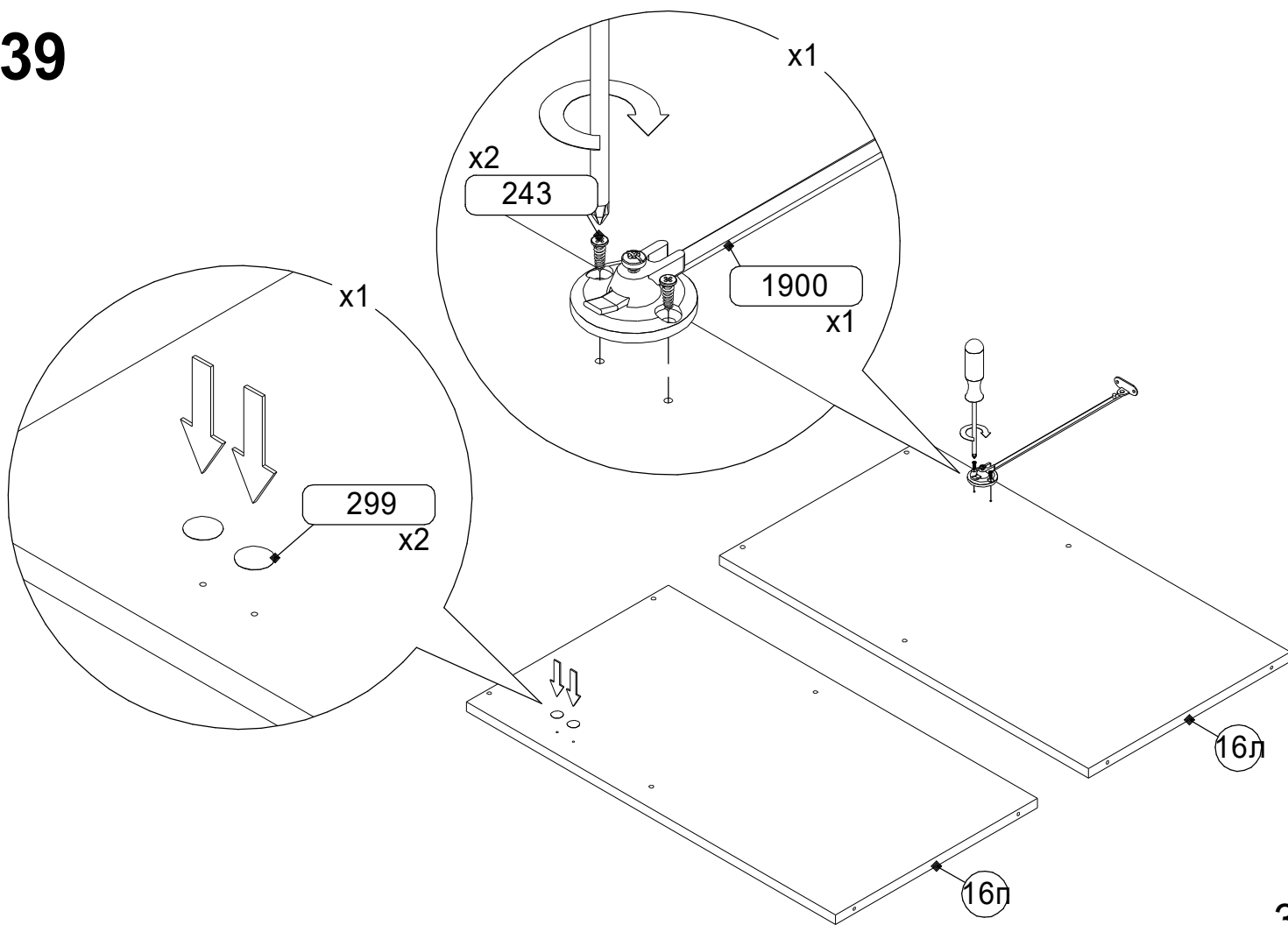
37



38

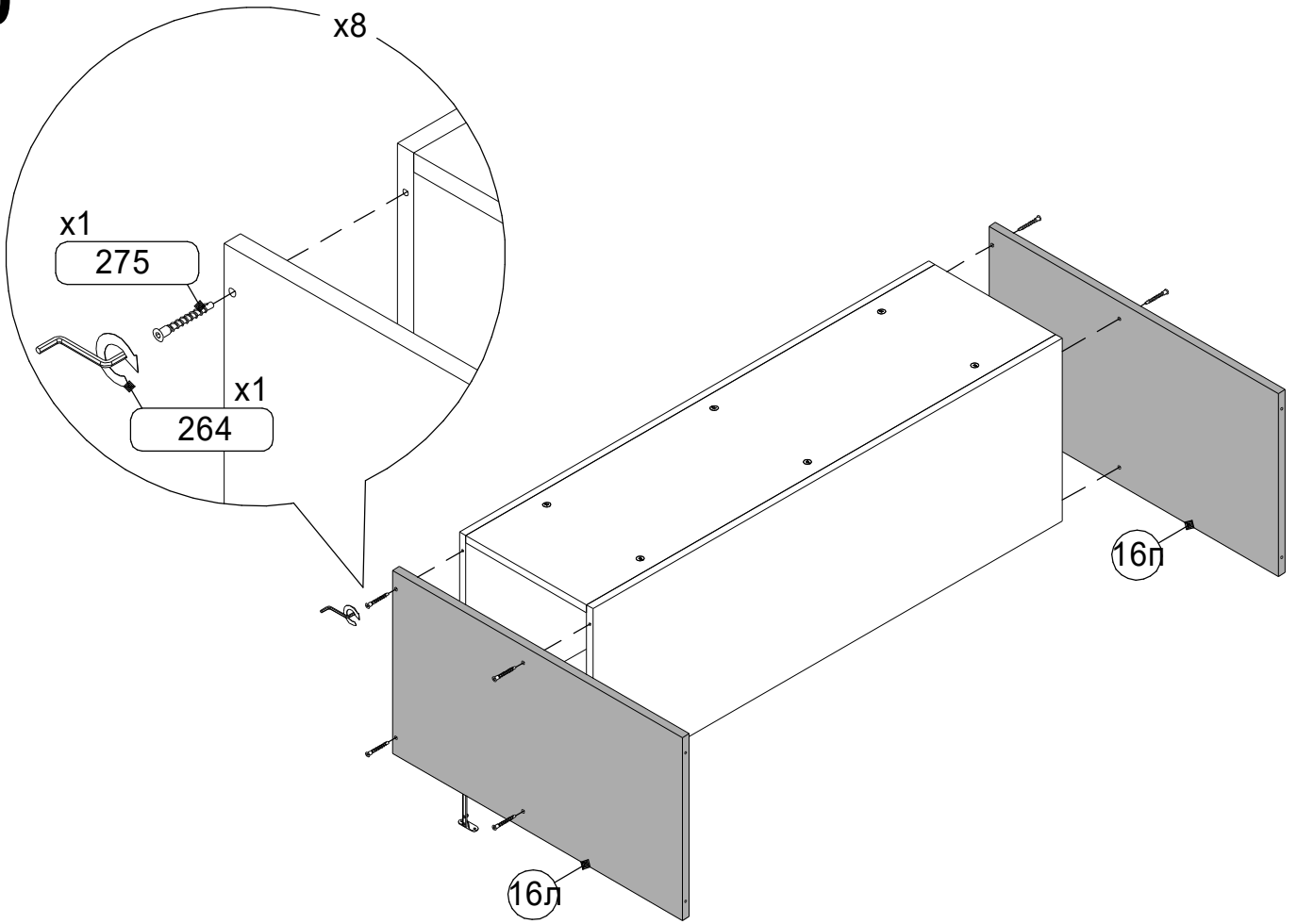


39

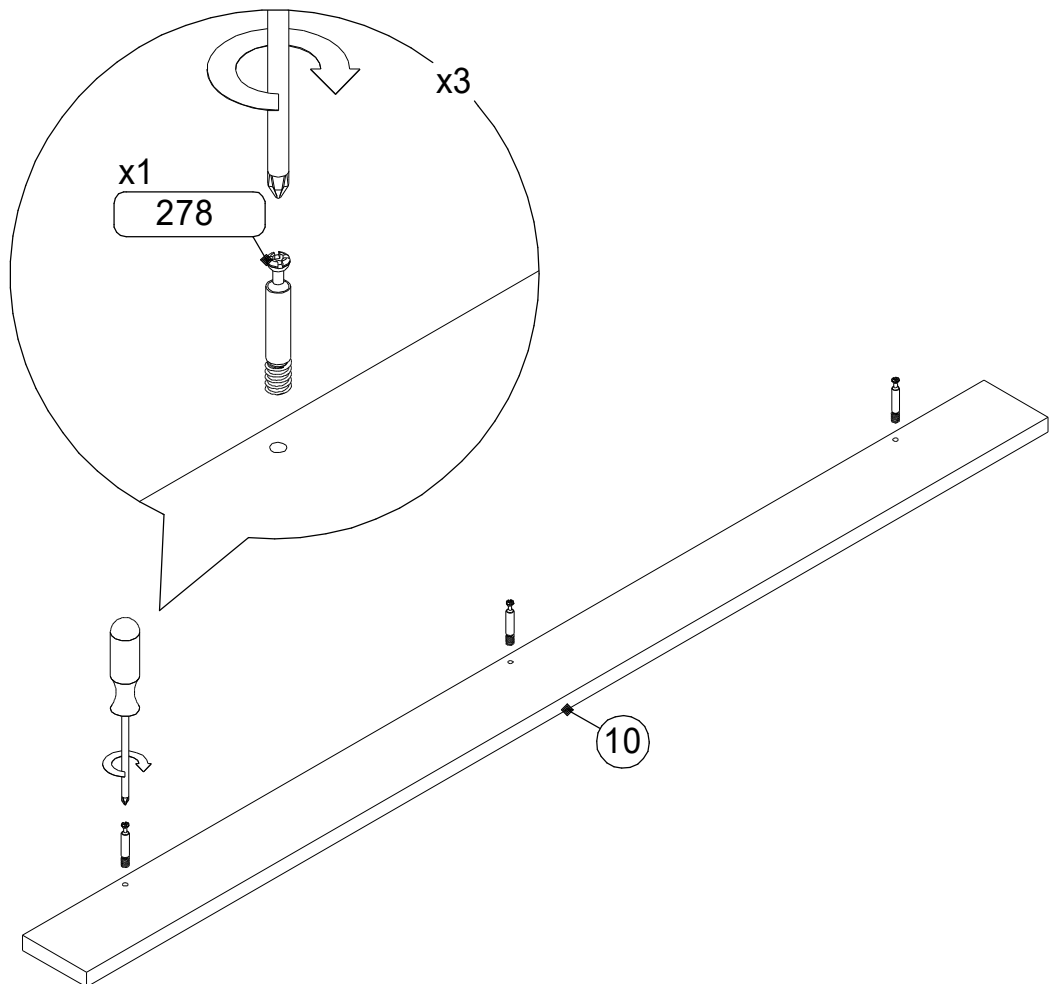


30

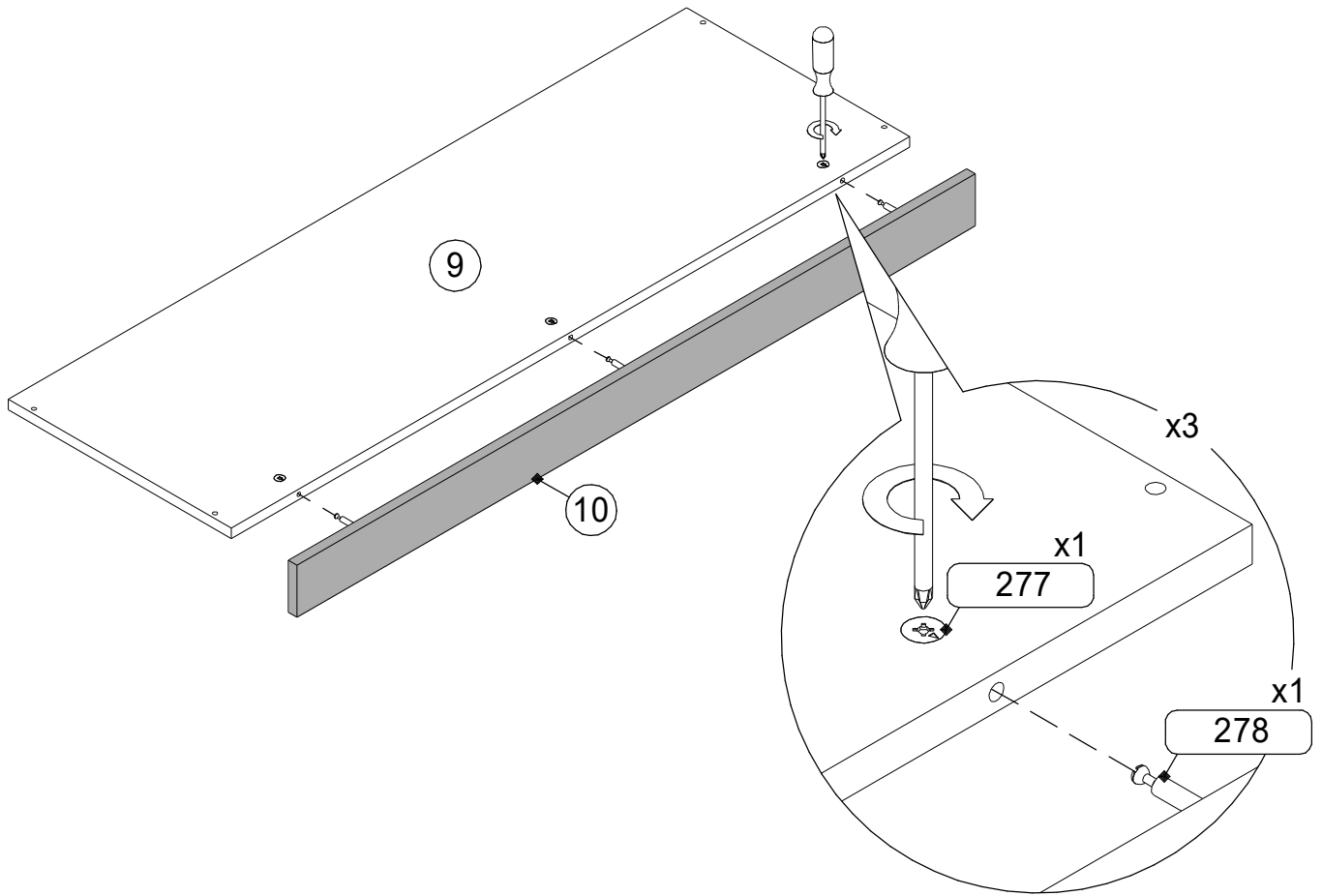
40



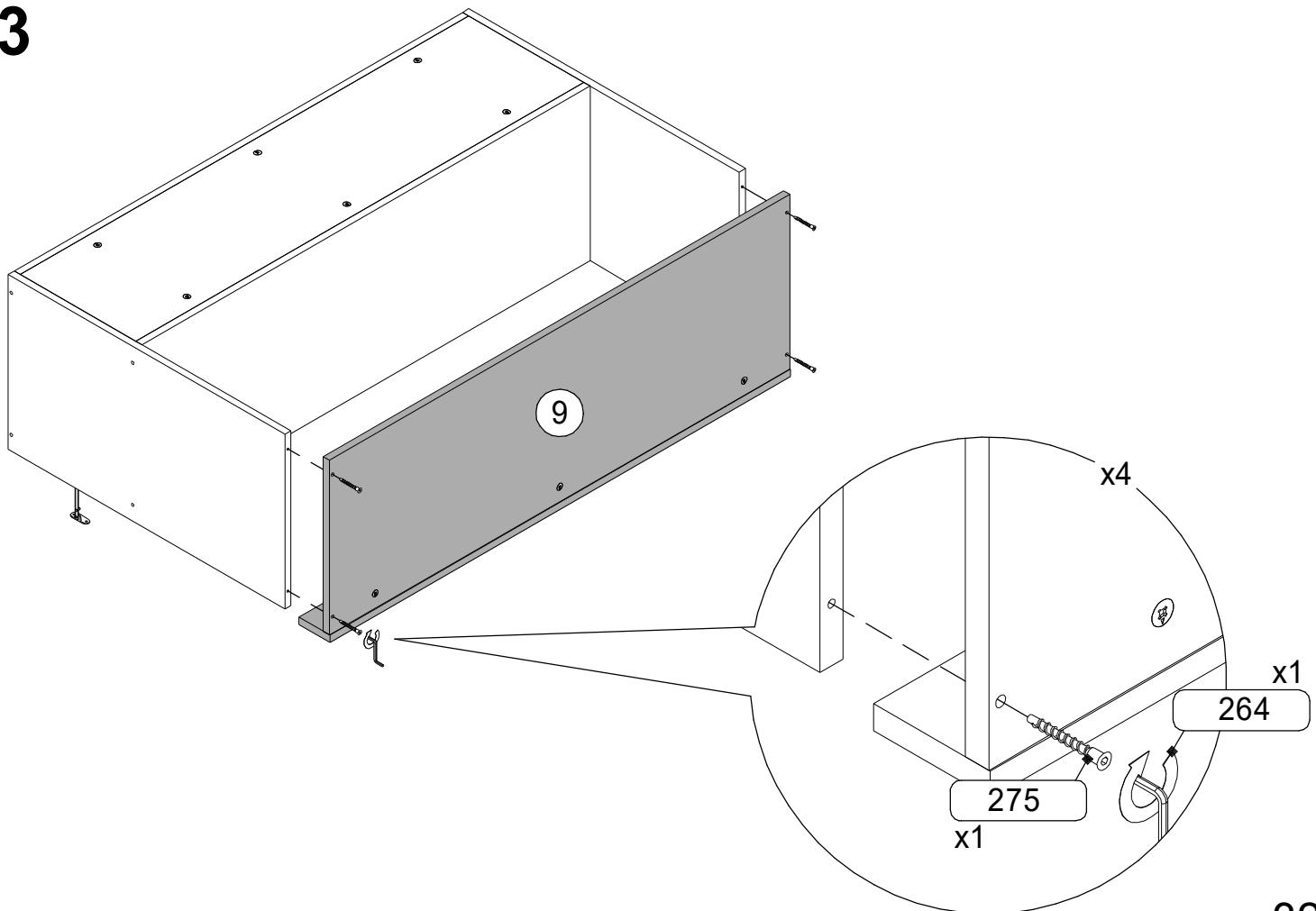
41



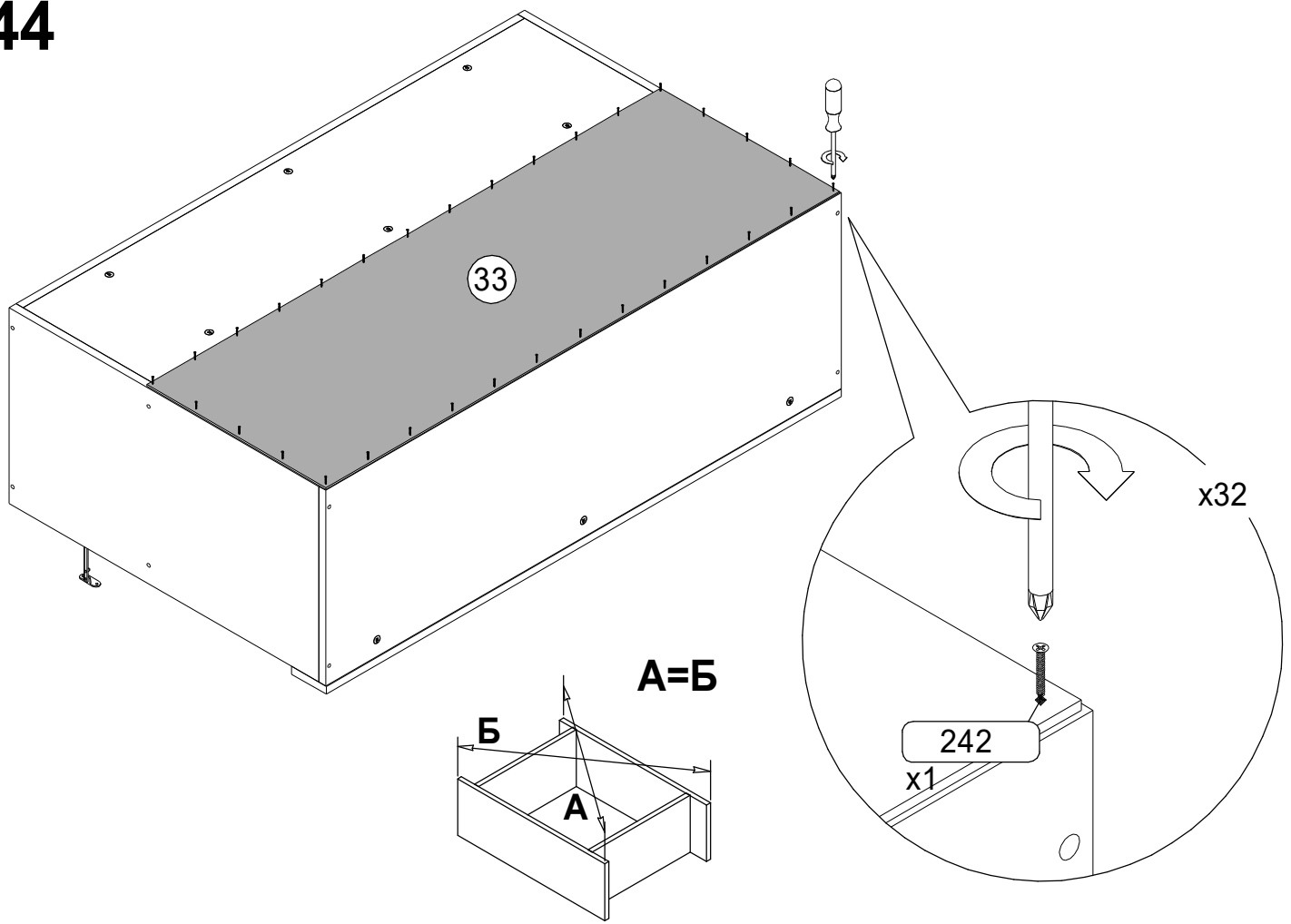
42



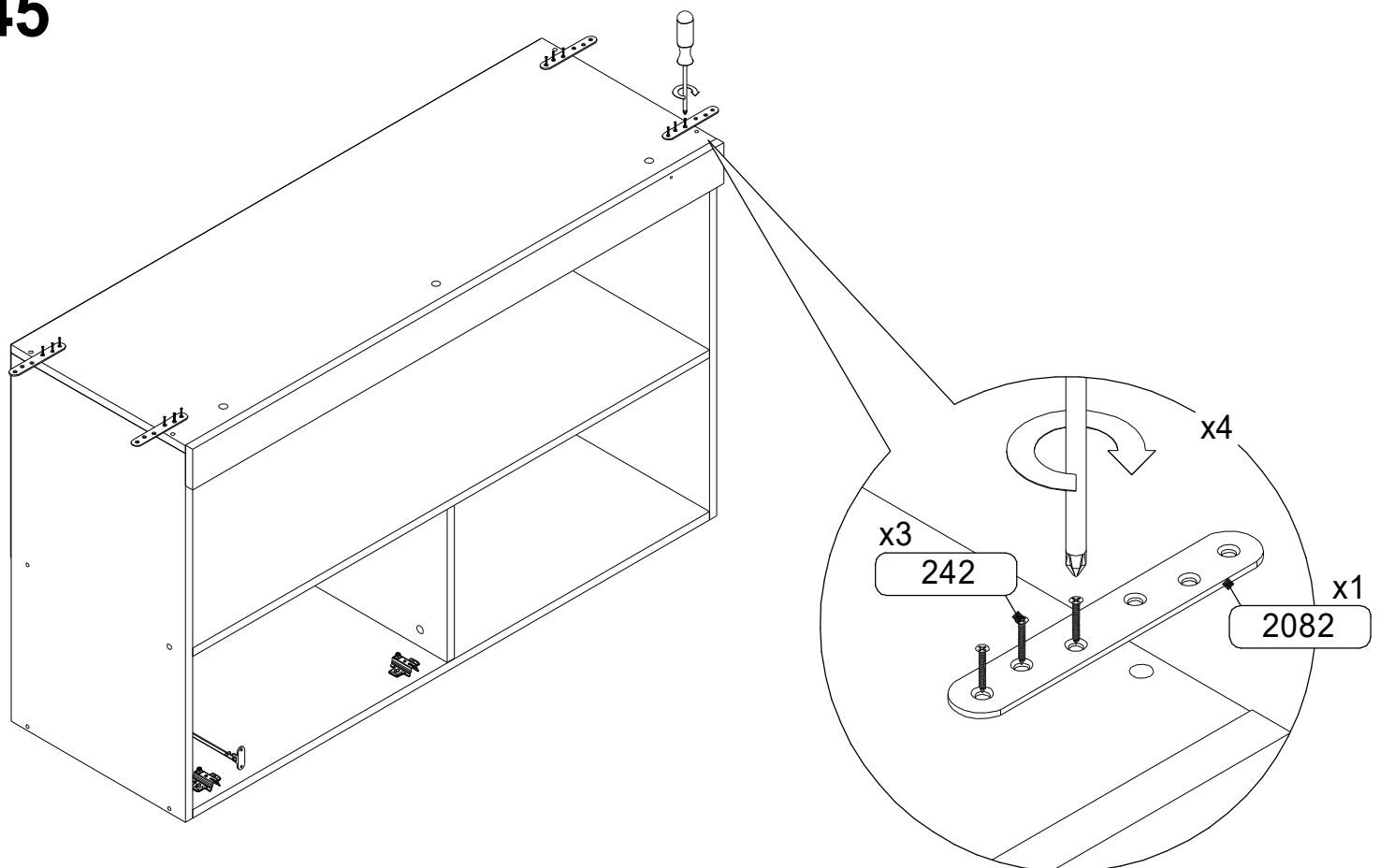
43



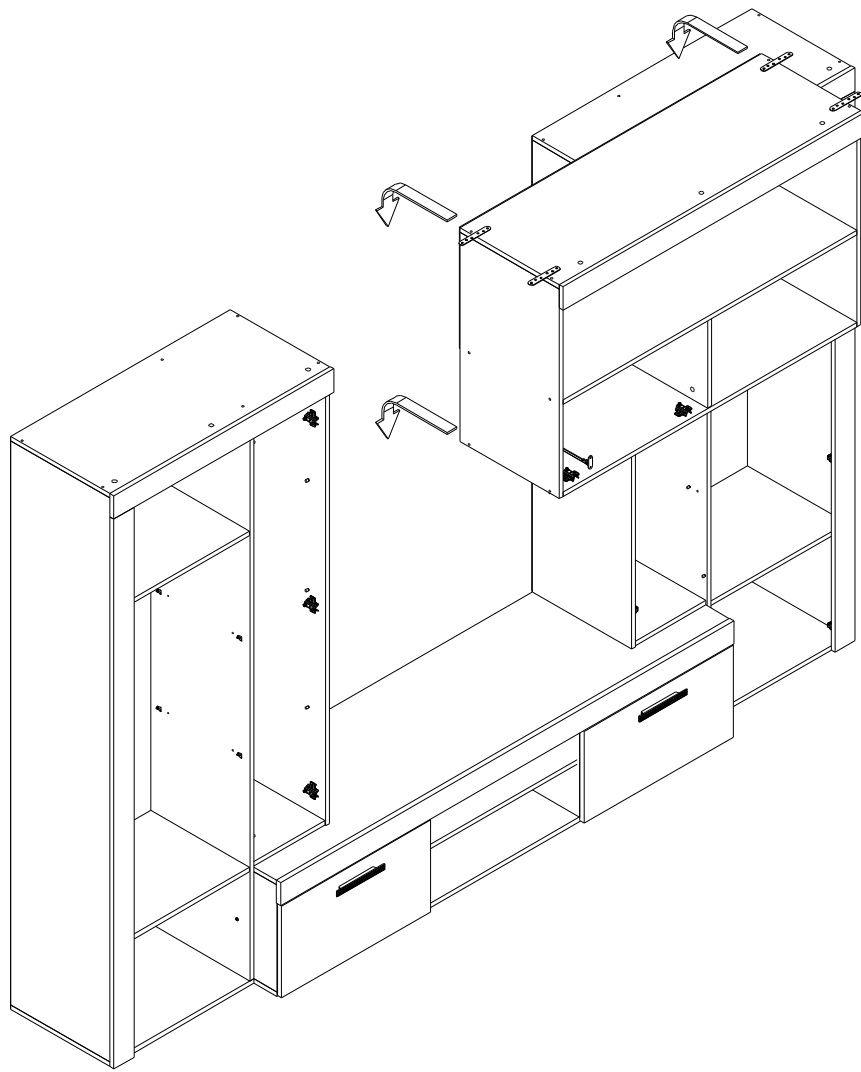
44



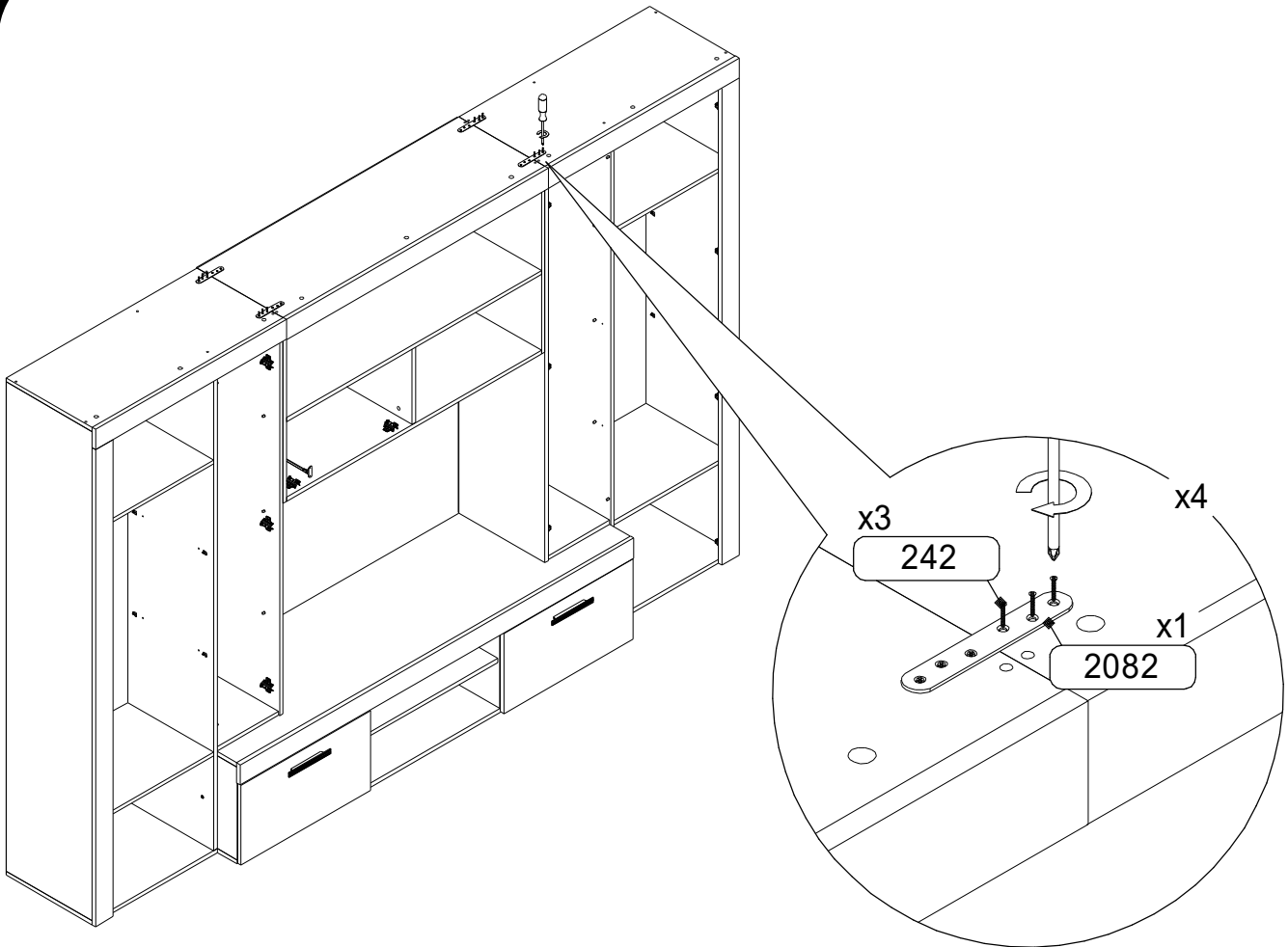
45



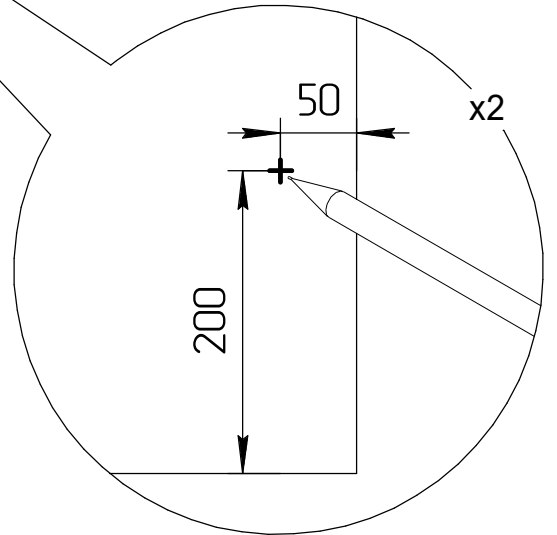
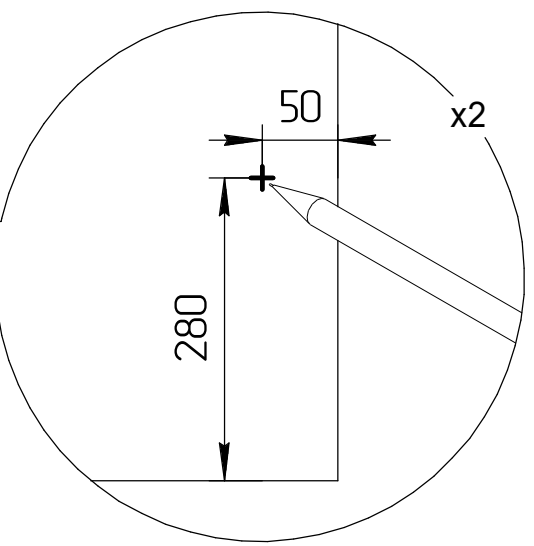
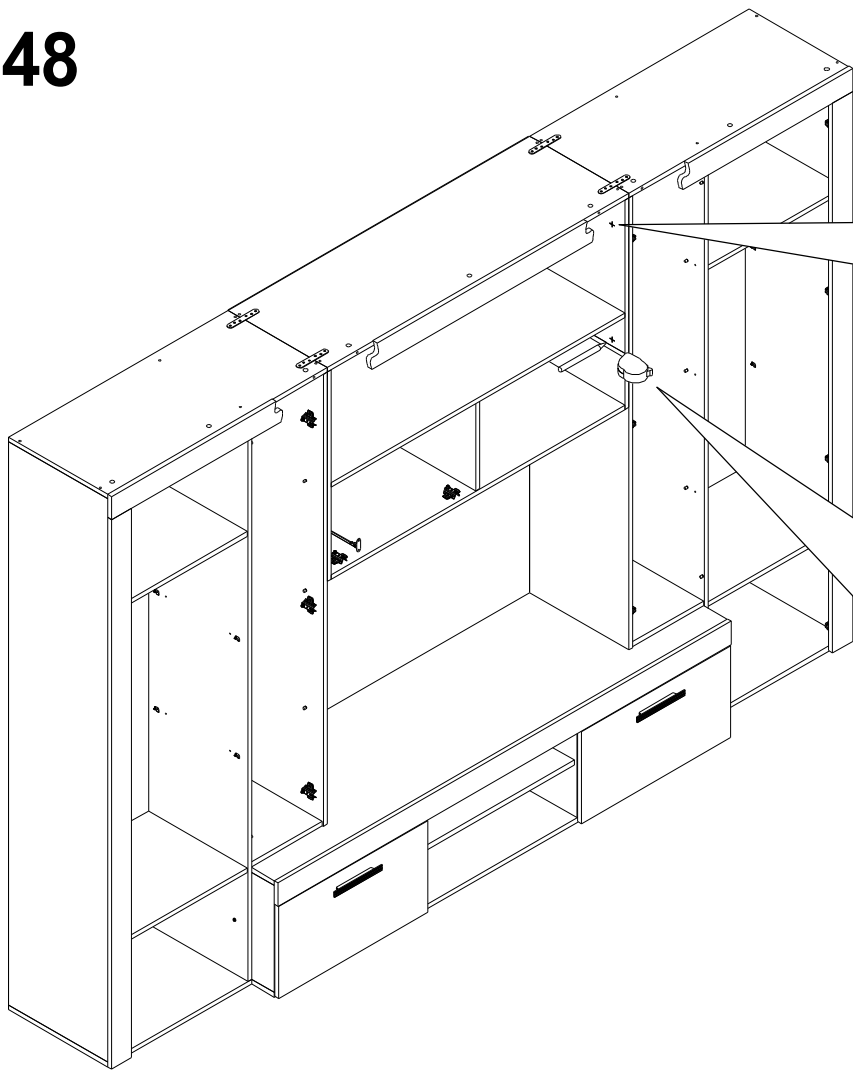
46



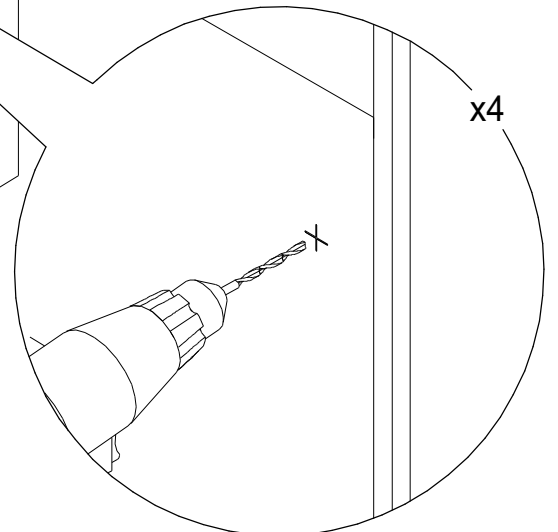
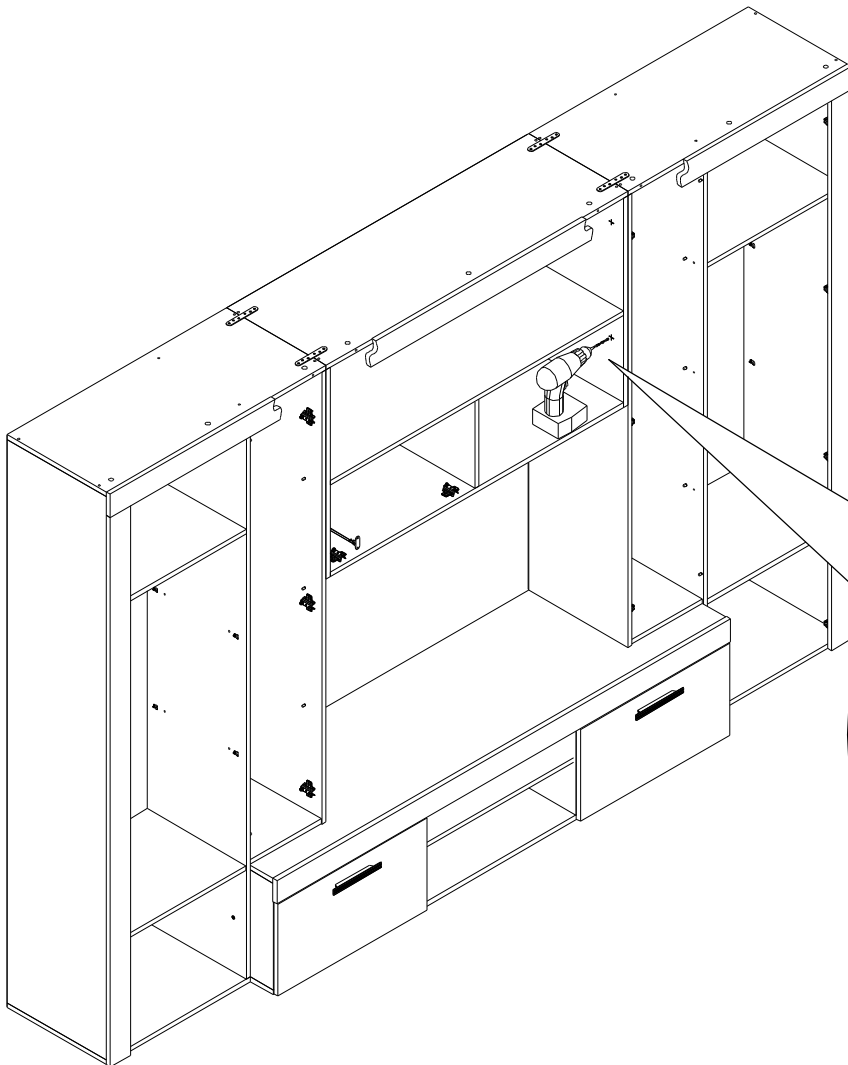
47



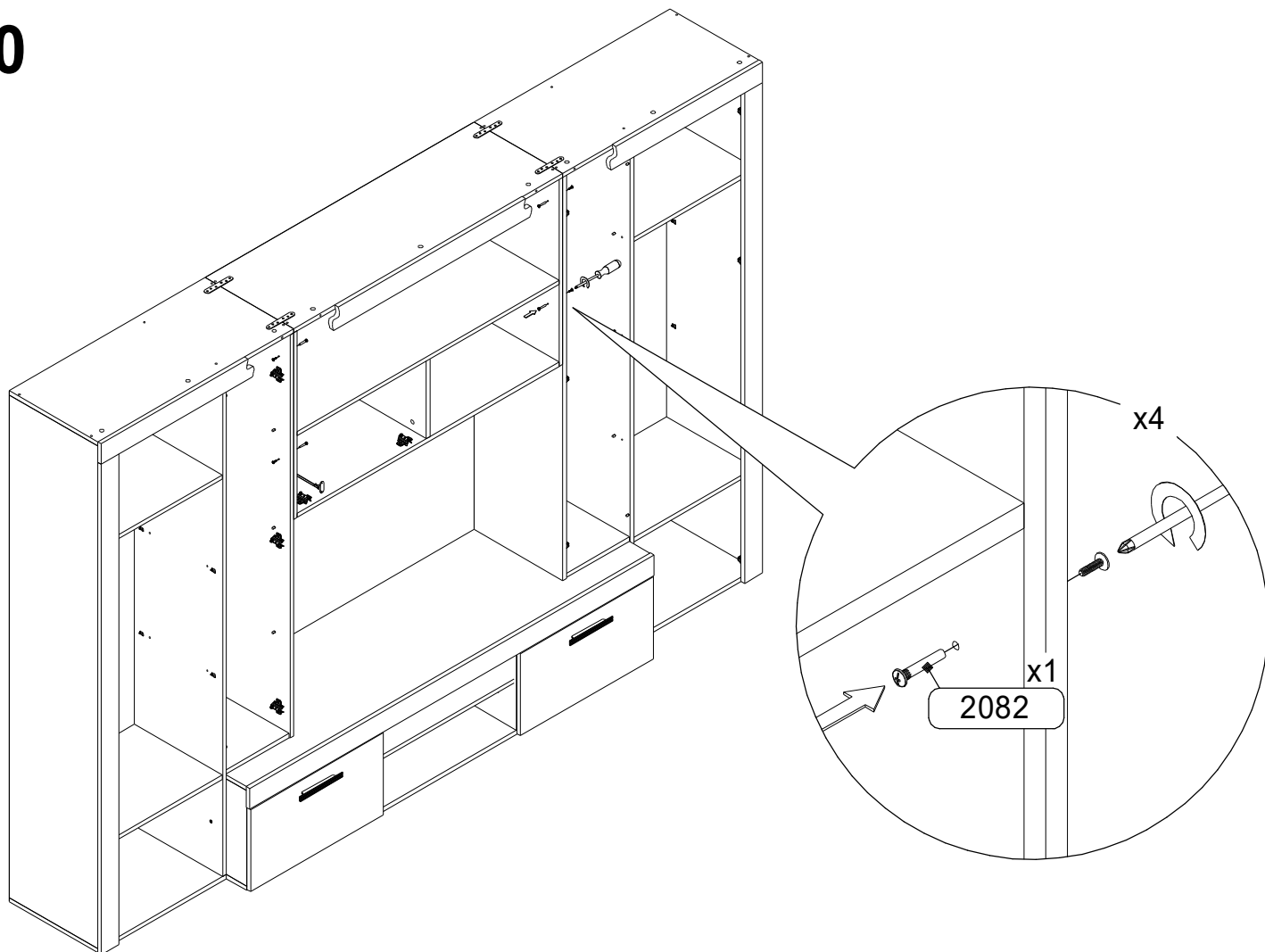
48



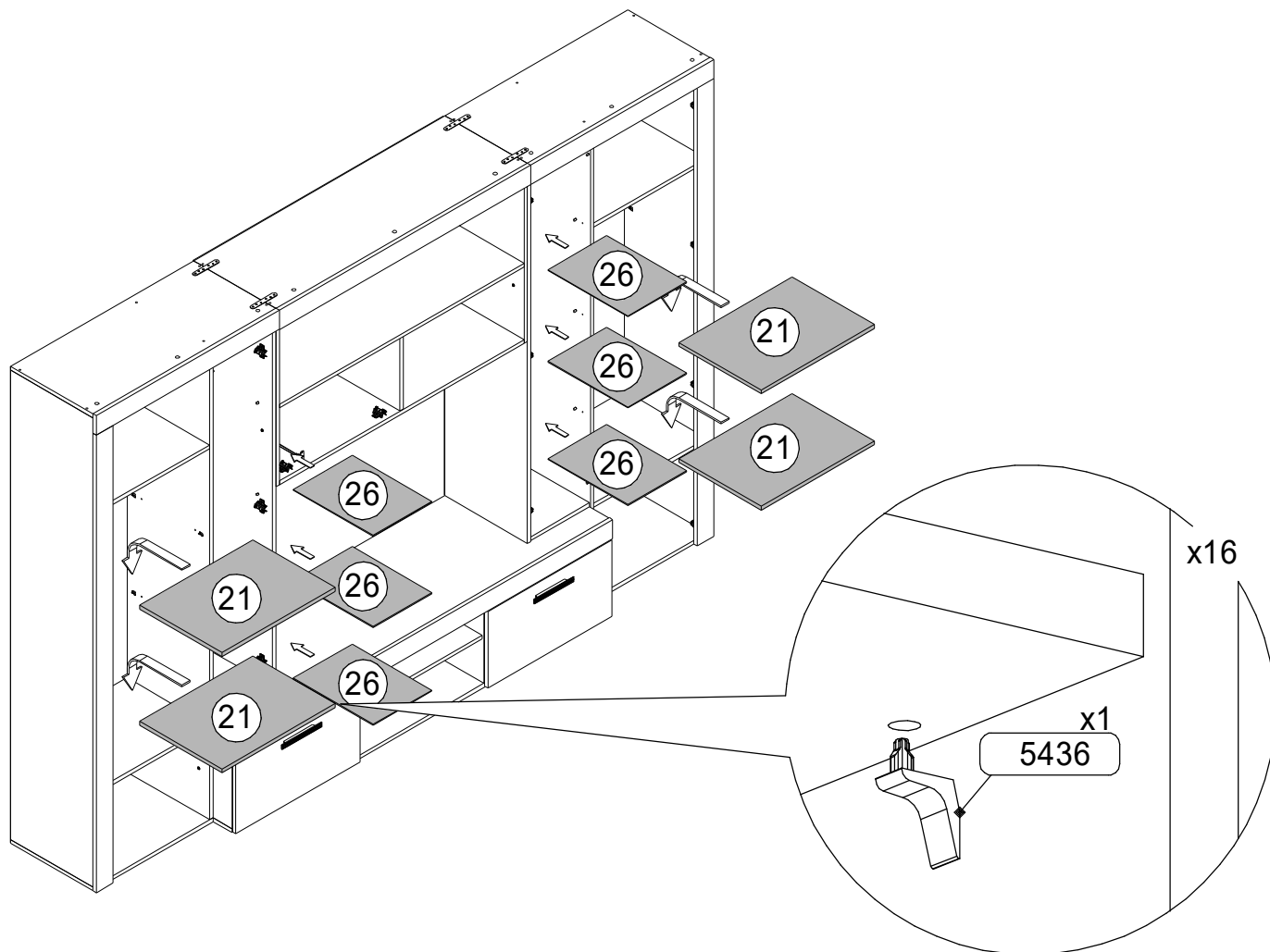
49



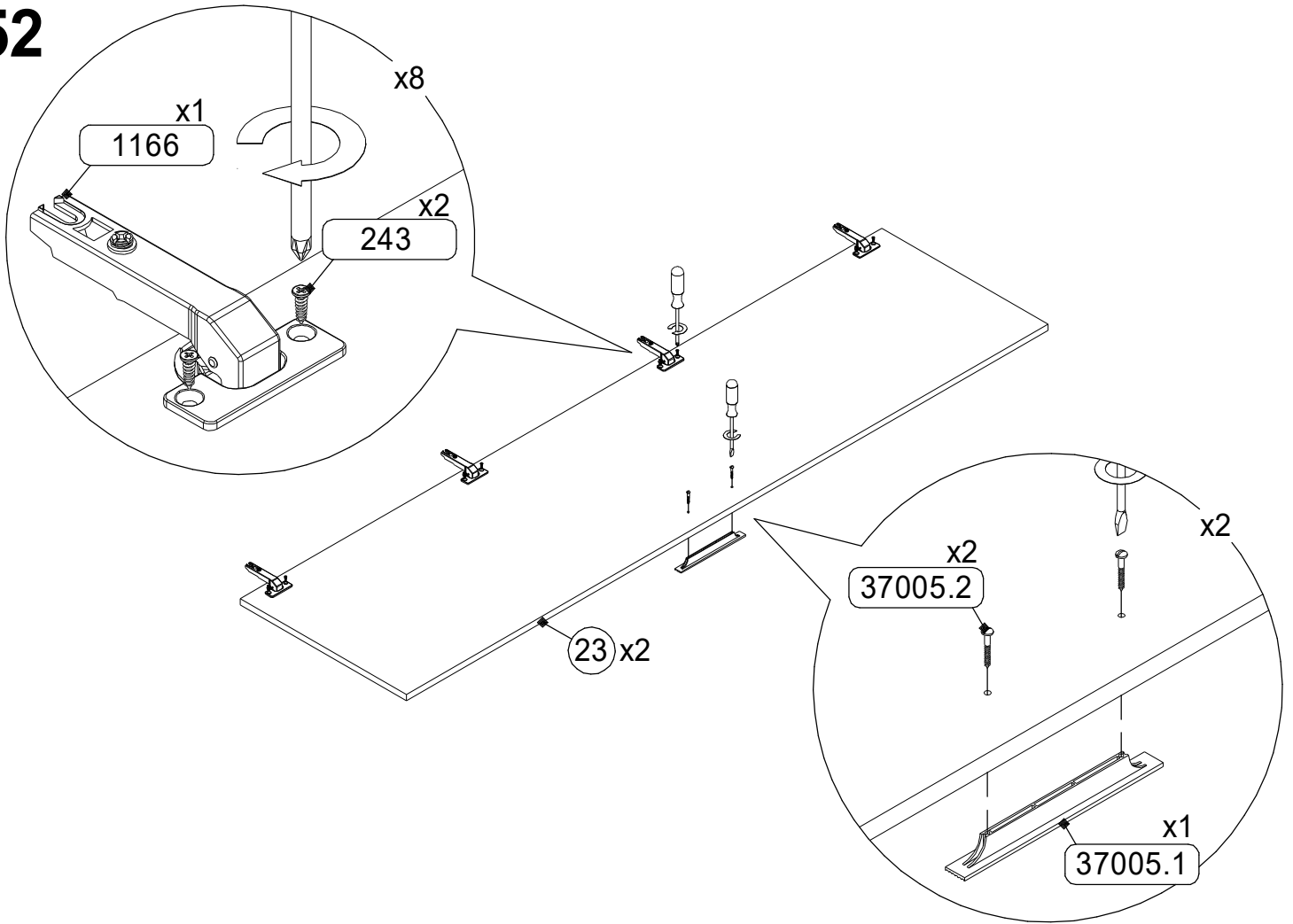
50



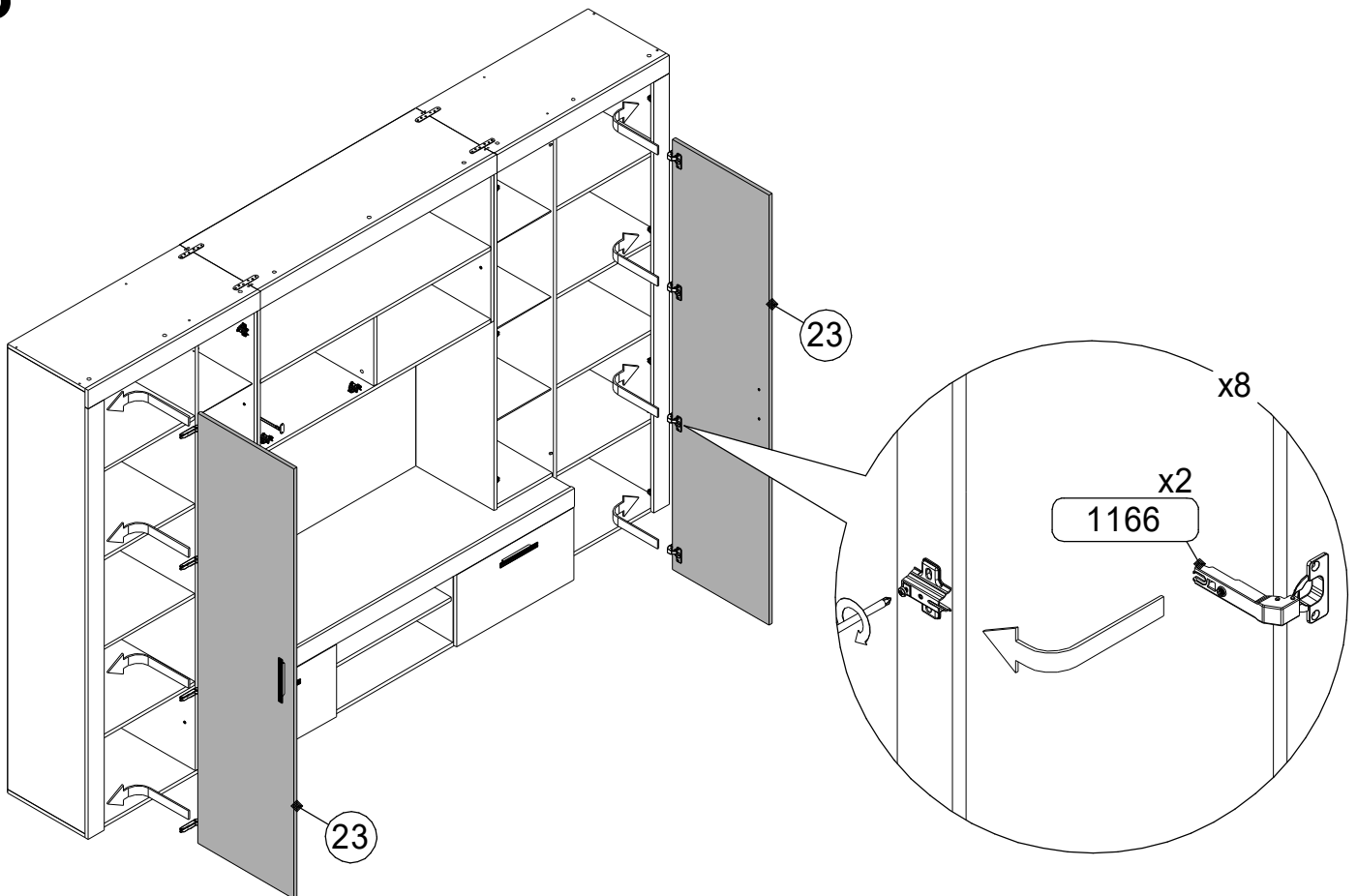
51



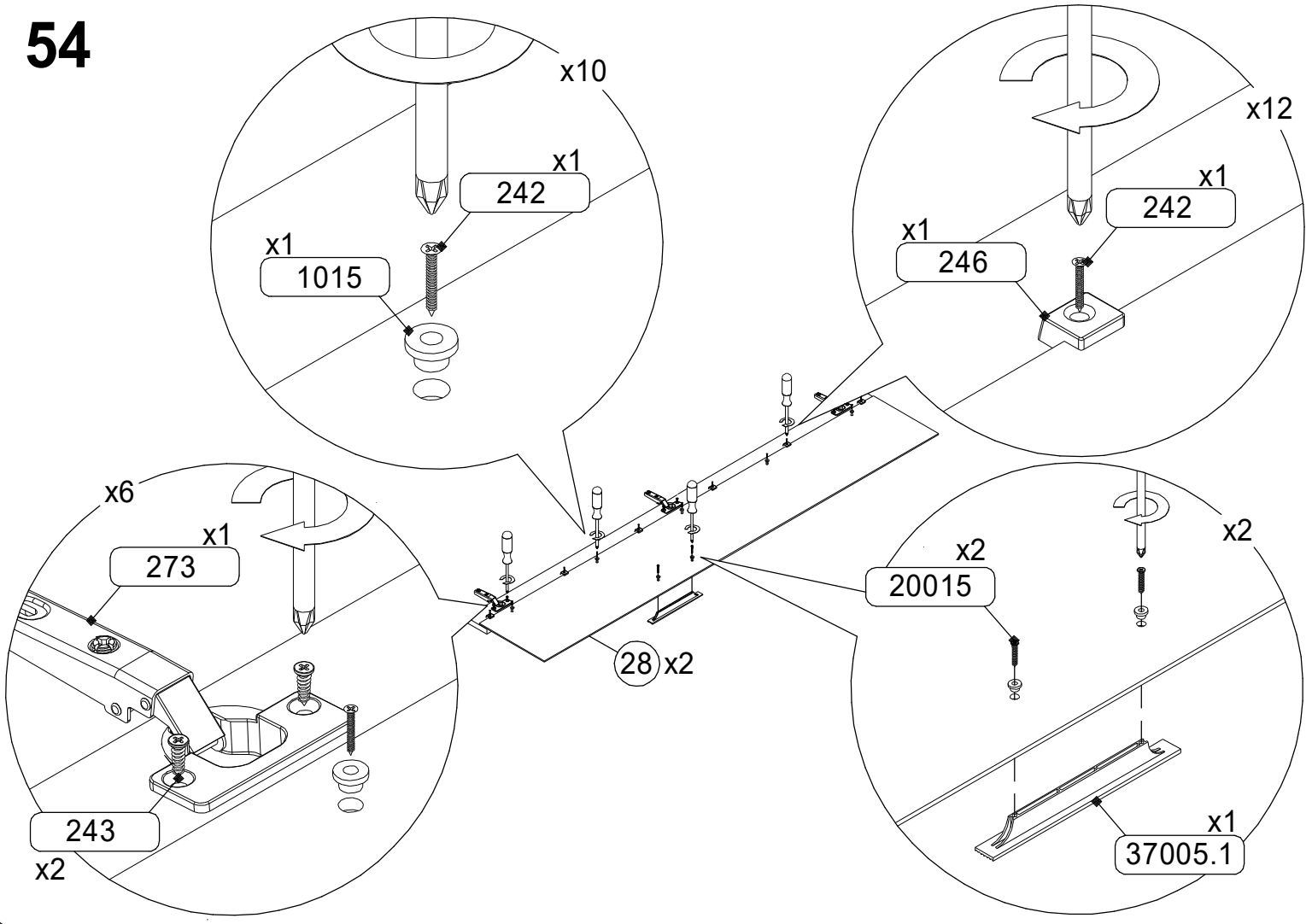
52



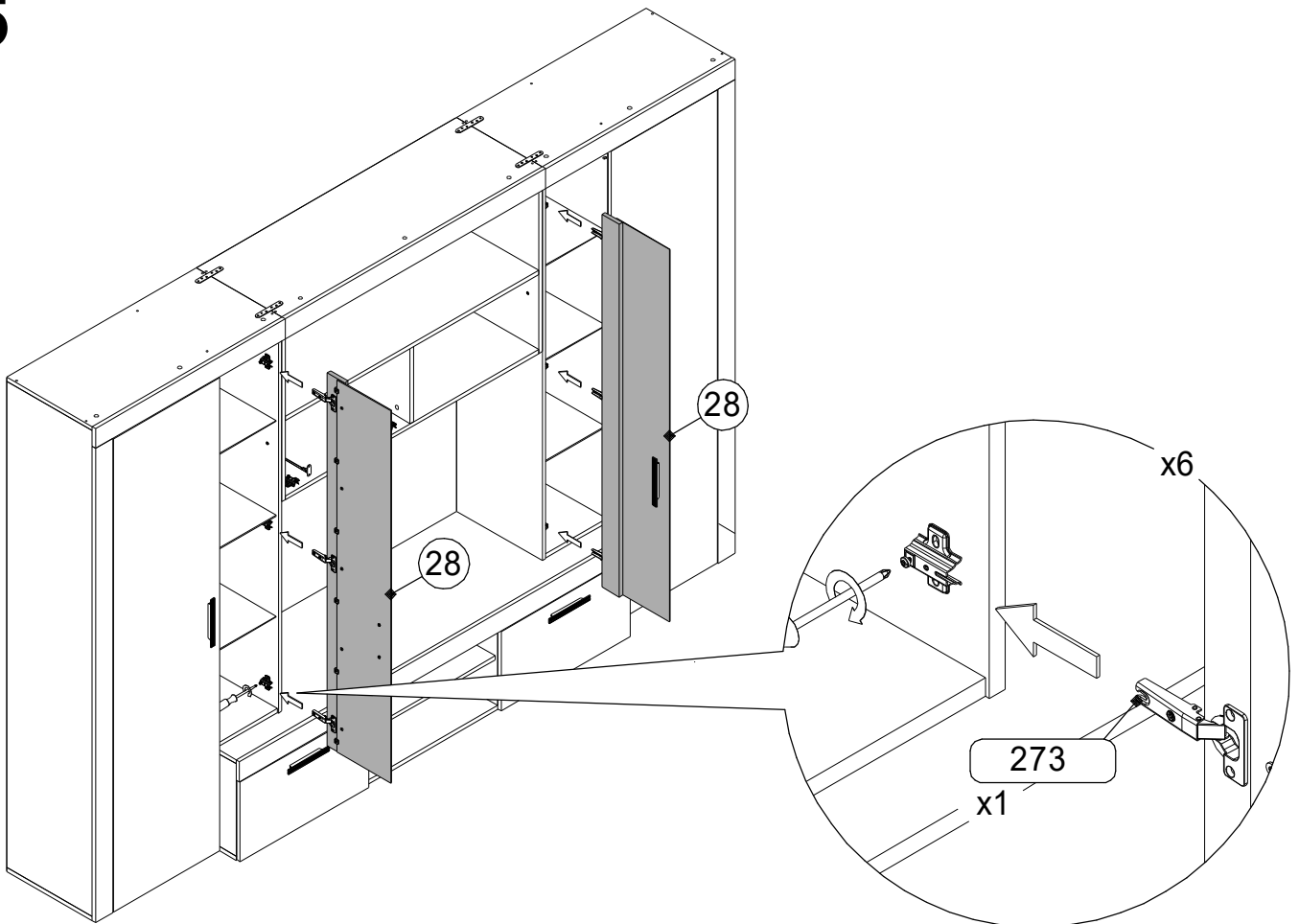
53



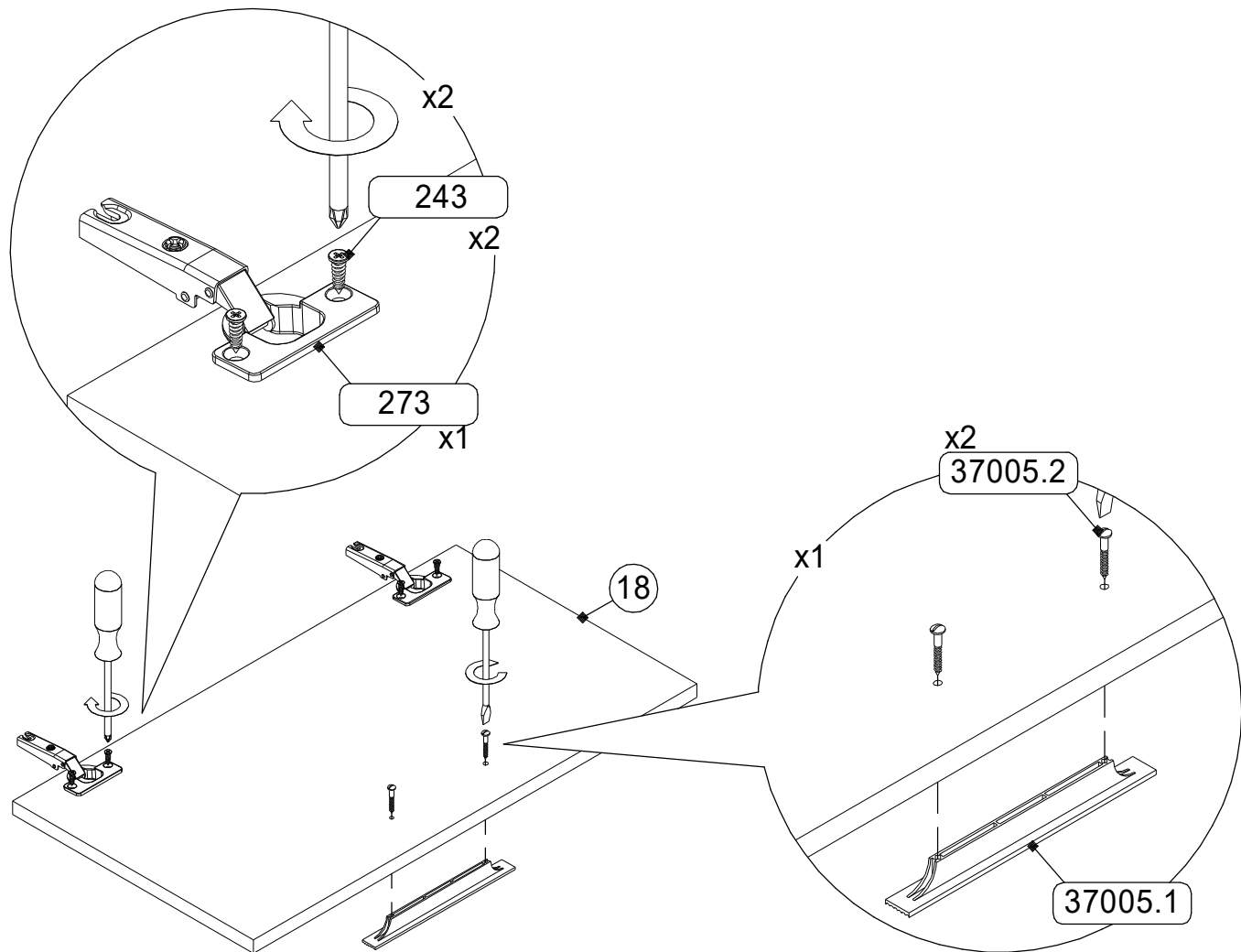
54



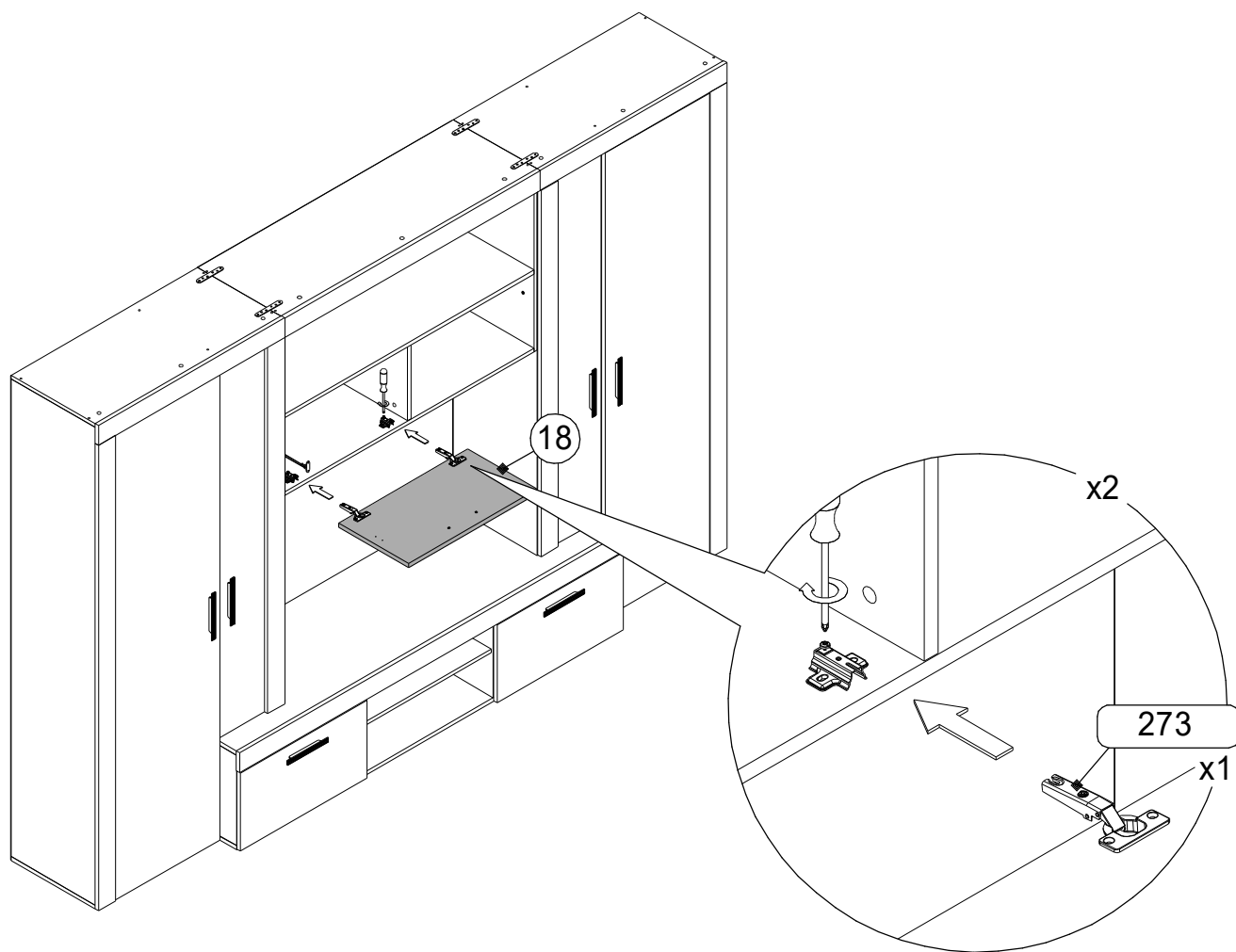
55



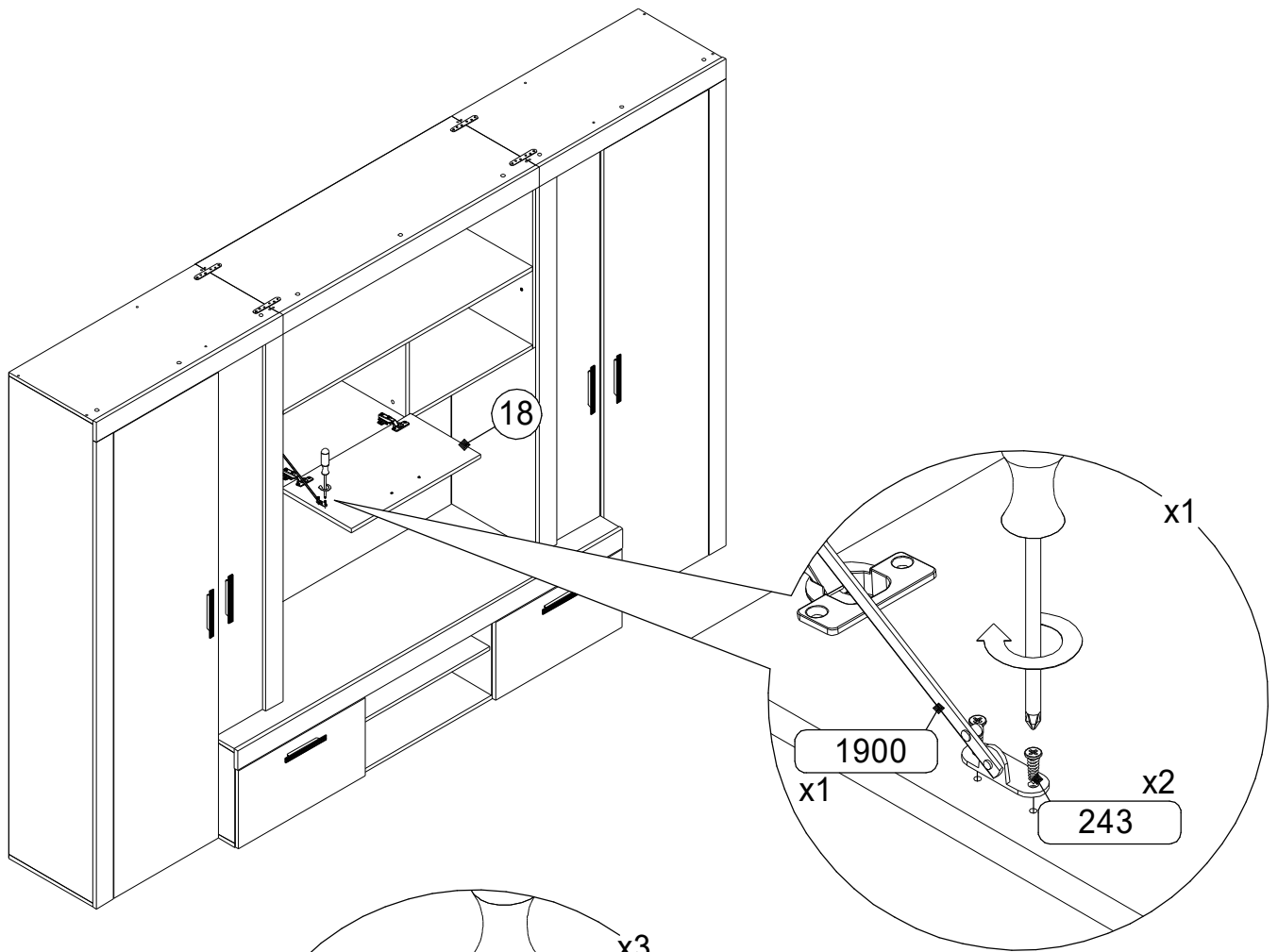
56



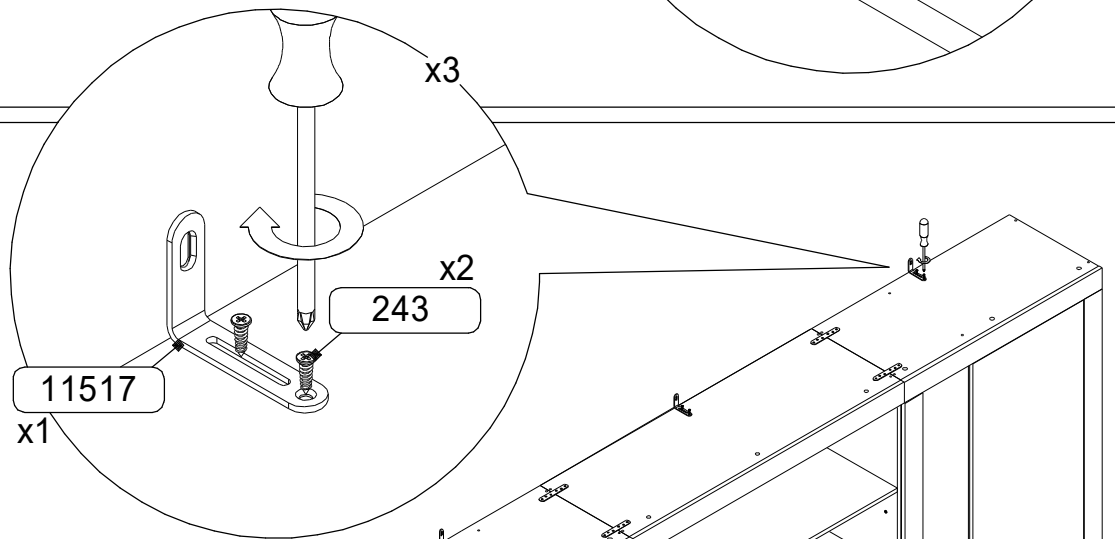
57



58



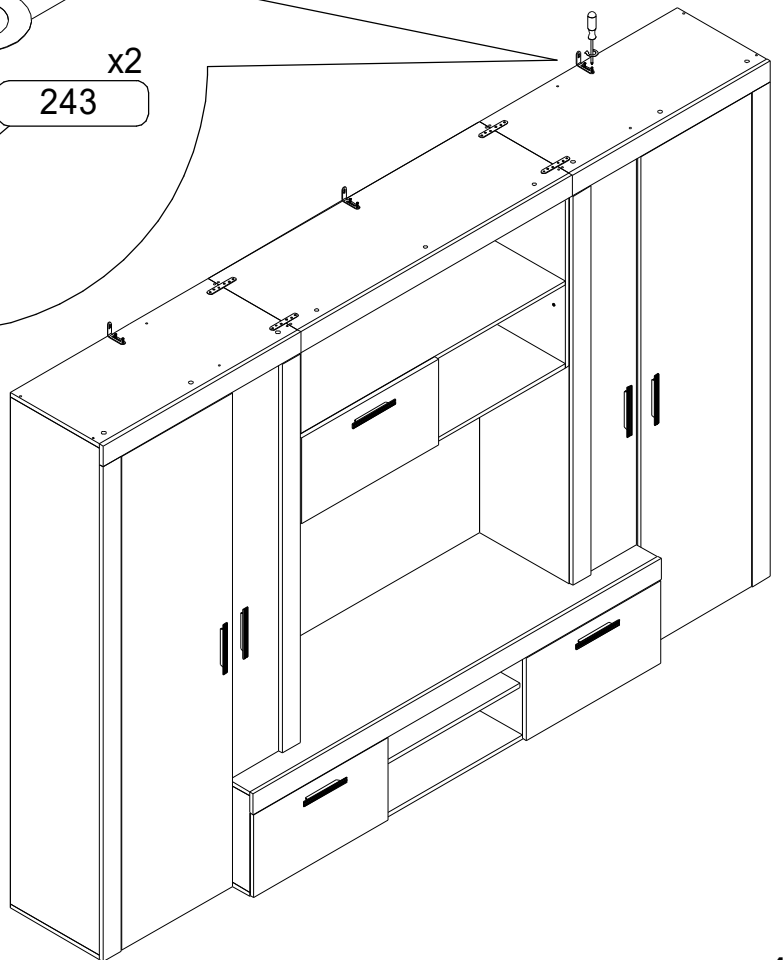
59

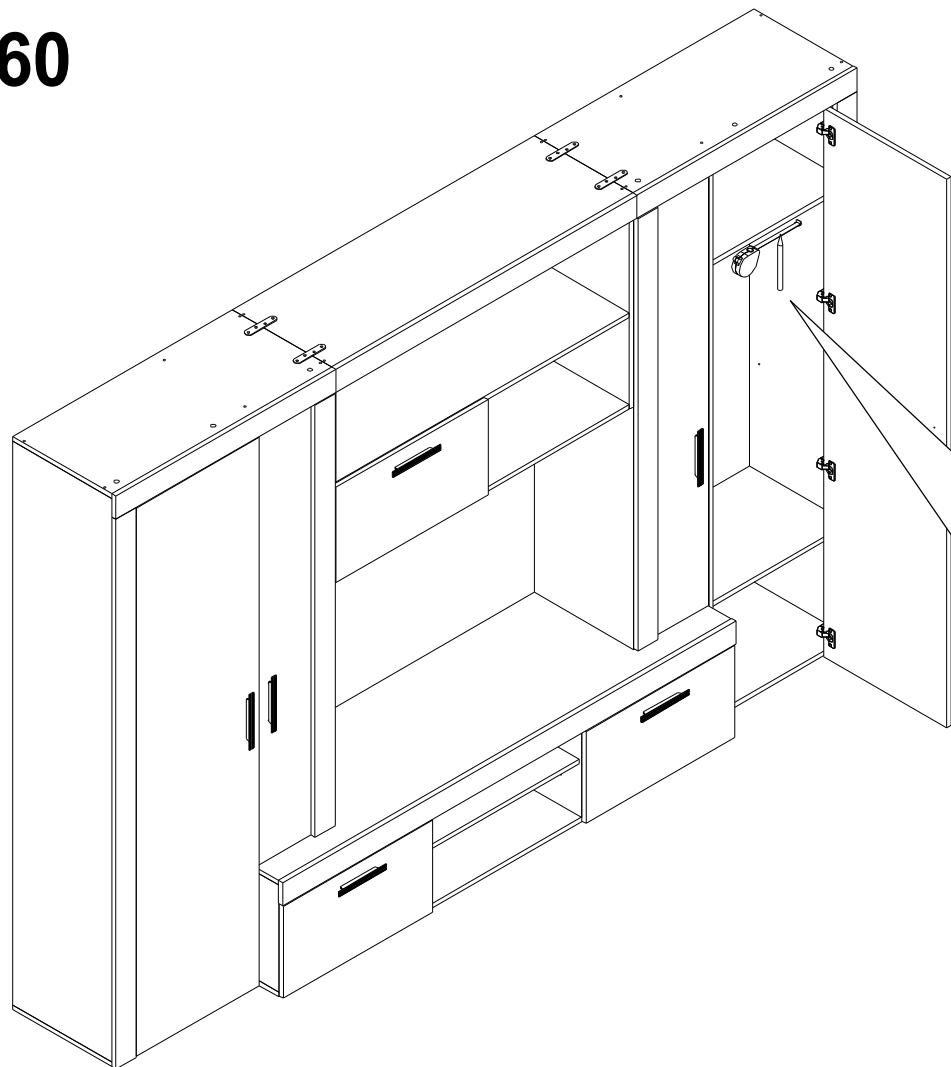


Опрокидывание мебели может привести к серьезным травмам. Во избежание подобного мебель должна крепиться к стене. Крепежные средства в комплект фурнитуры не входят, так как для разных материалов стен требуются соответствующие именно им крепежные элементы. Используйте крепежные средства, подходящие для материала стен в вашем доме. Если вы неуверены, какой тип крепления подходит к данному материалу, обратитесь в специализированный магазин.

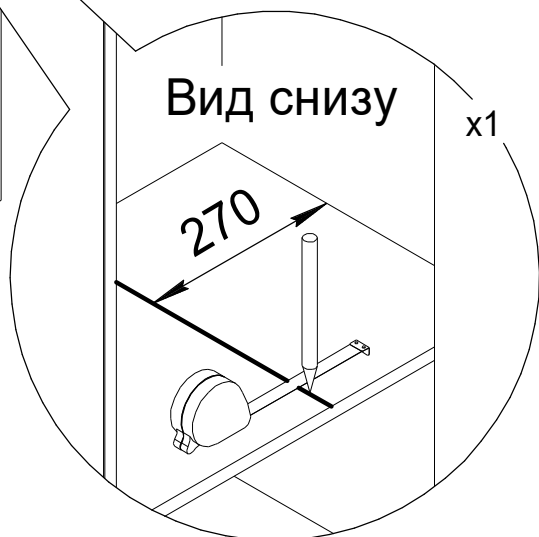
Перед разметкой и сверлением отверстий в стене убедитесь в отсутствии в ней электропроводки и трубопроводов. При необходимости перенесите крепление в безопасное место. Для сверления в капитальной стене используйте перфоратор. Просверлите отверстия по предварительно сделанной разметке и вставьте в них дюбели, подходящие для вашей стены. Дюбели в комплект фурнитуры не входят.

Затем с помощью уголка закрепите корпус изделия к стене. При этом, если между стеной и полом нет прямого угла или стена имеет неровности, не следует пытаться плотно прижать корпус изделия к поверхности стены - это может привести к повреждению изделия.



60

Примечание: по желанию в одном из боковых модулей возможно установить выдвижную штангу для одежды (входит в комплект). Для этого необходимо предварительно извлечь из шкафа две съемные полки и полкодержатели. В данной инструкции установка штанги показана на примере правого модуля.

**61**