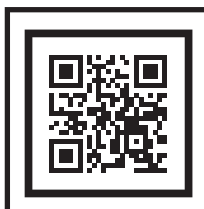




МОЙКА ВЫСОКОГО ДАВЛЕНИЯ
MVD1500B, MVD 1900B



5 ГАРАНТИЯ
ЛЕТ

ЗАРЕГИСТРИРУЙ
НА САЙТЕ:
hammer-pt.com



ИНСТРУКЦИЯ ПО ЭКСПЛУАТАЦИИ



5 ГАРАНТИЯ
ЛЕТ

**ЗАРЕГИСТРИРУЙ
НА САЙТЕ:
hammer-pt.com**



Уважаемый покупатель!

Благодарим Вас за приобретение инструмента торговой марки Hammer. Вся продукция Hammer спроектирована и изготовлена с учетом самых высоких требований к качеству изделий.

Для эффективной и безопасной работы внимательно прочтите данную инструкцию и сохраните ее для дальнейших справок.

ОБЛАСТЬ ПРИМЕНЕНИЯ

Мойка предназначена для чистки транспортных средств, машин, лодок, зданий и т.д., для очистки сильно загрязненных поверхностей с применением чистой воды и химических моющих средств.

Используйте мойку только для очистки таких материалов как камень, дерево, металл и пластик.

ВНИМАНИЕ! Данный инструмент предназначен для использования только в бытовых целях. На инструмент, используемый для предпринимательской деятельности или в профессиональных целях, гарантия не распространяется.

ВНИМАНИЕ! При использовании химических моющих средств, следует применять лишь биологически разложимые вещества.

ТЕХНИЧЕСКИЕ ХАРАКТЕРИСТИКИ

Модель	MVD1500B	MVD1900B
Напряжение	220-240 В	220-240 В
Частота	50 Гц	50 Гц
Потребляемая мощность	1500 Вт	1900 Вт
Производительность	360 л/ч	390 л/ч
Максимальное давление	105 бар	135 бар
Максимальная рабочая температура воды	35 °С	35°С
Длина шланга	5 м	5 м
Вес	7 кг	7,5 кг
Уровень защиты	IPx5	IPx5

ОПИСАНИЕ ИНСТРУМЕНТА

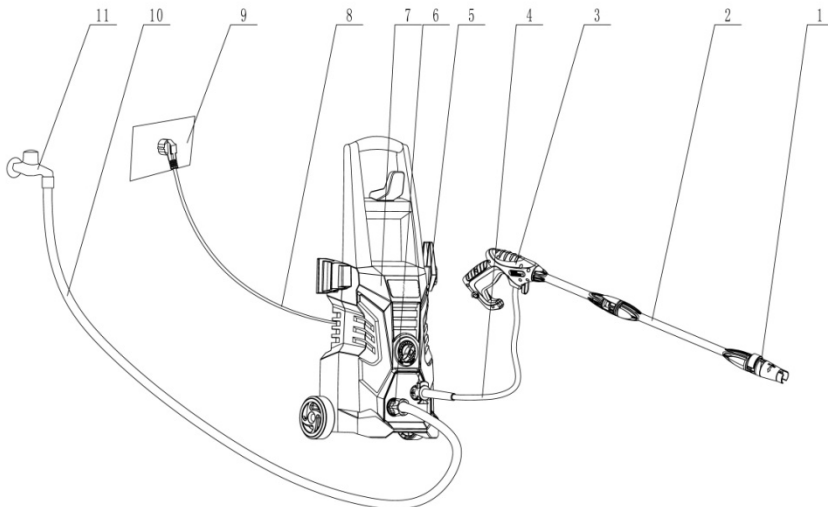


Рис. 1

1. Щелевая насадка
2. Шланг высокого давления
3. Пистолет
4. Шланг пистолета
5. Разъем подключения шланга высокого давления
6. Патрубок подключения шланга подачи воды
7. Корпус
8. Кабель питания
9. Розетка электросети (в комплект не входит)
10. Шланг подачи воды (в комплект не входит)
11. Кран водоснабжения (в комплект не входит)

Насадки, не входящие в комплект поставки приобретаются отдельно, см. раздел «Рекомендованная оснастка»

ОБЩИЕ МЕРЫ БЕЗОПАСНОСТИ

ВНИМАНИЕ! С целью предотвращения пожаров, поражений электрическим током и травм при работе с электроинструментами соблюдайте перечисленные ниже рекомендации по технике безопасности!

1. Безопасность на рабочем месте:

- Содержите рабочее место в чистоте. Беспорядок или неосвещенные участки рабочего места могут привести к несчастным случаям.
- Не работайте с этим электроинструментом во взрывоопасном помещении, в котором находятся горючие жидкости, воспламеняющиеся газы или пыль. Во время эксплуатации, а также при включении и выключении инструмент вырабатывает искры, что может привести к воспламенению пыли или паров.
- Во время работы с электроинструментом не допускайте близко к Вашему рабочему месту детей и посторонних лиц. Отвлечшись, Вы можете потерять контроль над электроинструментом.

2. Электробезопасность:

- Штепсельная вилка электроинструмента должна соответствовать штепсельной розетке. никоим образом не изменяйте штепсельную вилку. Не применяйте переходных штекеров для электроинструментов с защитным заземлением. Неизмененные штепсельные вилки и подходящие штепсельные розетки снижают риск поражения электротоком.
- Предпринимайте необходимые меры предосторожности от удара электрическим током. Избегайте контакта корпуса инструмента с заземленными поверхностями, такими как трубы, отопление, холодильники.
- Защищайте электроинструмент от дождя и сырости. Проникновение воды в электроинструмент повышает риск поражения электротоком.
- Не допускается использовать шнур не по назначению, например, для транспортировки или подвески электроинструмента, или для вытягивания вилки из штепсельной розетки. Защищайте шнур от воздействия высоких температур, масла, острых кромок или подвижных частей электроинструмента. Поврежденный или спутанный шнур повышает риск поражения электротоком.
- При работе на свежем воздухе используйте соответствующий удлинитель. Используйте только такой удлинитель, который подходит для работы на улице.
- Если невозможно избежать применения электроинструмента в сыром помещении, то устанавливайте дифференциальный выключатель защиты от токов утечки. Применение дифференциального выключателя защиты от токов утечки снижает риск поражения электрическим током.

3. Личная безопасность:

- Будьте внимательными, следите за тем, что Вы делаете, и продуманно начинайте работу с электроинструментом. Не пользуйтесь электроинструментом в усталом состоянии или, если Вы находитесь под влиянием наркотиков, спиртных напитков или лекарств. Один момент невнимательности при работе с

электроинструментом может привести к серьезным травмам.

- Применяйте средства индивидуальной защиты и всегда надевайте защитные очки. Использование средств индивидуальной защиты: защитной маски, обуви на нескользящей подошве, защитного шлема или средств защиты органов слуха в зависимости от вида работы электроинструмента снижает риск получения травм.
- Предотвращайте непреднамеренное включение электроинструмента. Перед подключением электроинструмента к электропитанию и/или к аккумулятору убедитесь в выключенном состоянии электроинструмента. Не держите подсоединенный инструмент за переключатель.
- Убирайте установочный инструмент или гаечные ключи до включения электроинструмента. Инструмент или ключ, находящийся во вращающейся части электроинструмента, может привести к травмам.
- Не принимайте неестественное положение корпуса тела. Всегда занимайте устойчивое положение и держите всегда равновесие. Благодаря этому Вы можете лучше контролировать электроинструмент в неожиданных ситуациях.
- Носите подходящую рабочую одежду. Не носите широкую одежду и украшения. Держите волосы, одежду и рукавицы вдали от движущихся частей.
- Широкая одежда, украшения или длинные волосы могут быть затянuty вращающимися частями.
- При наличии возможности установки пылеотсасывающих и пылесборных устройств проверяйте их присоединение и правильное использование. Применение пылесоса может снизить опасности, создаваемые пылью.

4. Бережное и правильное обращение и использование электроинструментов:

- Не перегружайте электроинструмент. Используйте для Вашей работы предназначенный для этого электроинструмент. С подходящим по характеристикам электроинструментом Вы работаете лучше и надежнее в указанном диапазоне мощности.
- Не работайте с электроинструментом с неисправным выключателем. Электроинструмент, который не поддается включению или выключению, опасен и должен быть отремонтирован.
- До начала наладки электроинструмента, перед заменой принадлежностей и прекращением работы отключайте штепсельную вилку от розетки сети и/или выньте аккумулятор. Эта мера предосторожности предотвращает непреднамеренное включение электроинструмента.
- Храните неиспользуемые электроинструменты недоступно для детей. Не разрешайте пользоваться электроинструментом лицам, которые незнакомы с ним или не читали настоящих инструкций. Электроинструменты опасны в руках неопытных лиц.
- Тщательно ухаживайте за электроинструментом. Проверяйте работоспособность и ход движущихся частей электроинструмента, отсутствие поломок или повреждений, отрицательно влияющих на функционирование электроинструмента. Поврежденные части должны быть отремонтированы до использования электроинструмента. Плохое обслуживание электроинструментов

является причиной большого числа несчастных случаев.

- Держите режущий инструмент в заточенном и чистом состоянии. Заботливо ухоженные режущие инструменты с острыми режущими кромками режут заклиниваются и их легче вести.
- Применяйте электроинструмент, принадлежности, рабочие инструменты и т.п. в соответствии с настоящими инструкциями. Учитывайте при этом рабочие условия и выполняемую работу. Использование электроинструментов для непредусмотренных работ может привести к опасным ситуациям.
- Неиспользуемый инструмент должен храниться в сухом, закрытом месте, не доступном для детей! Не позволяйте использовать инструмент лицам, которые не ознакомились с настоящей инструкцией.

5. Сервис:

- Ремонт прибора осуществляйте только в сервисных центрах! Ремонт Вашего электроинструмента поручайте только квалифицированному персоналу и только с применением оригинальных запасных частей. Этим обеспечивается надежность и безопасность электроинструмента.

ВНИМАНИЕ! Применение любых принадлежностей и приспособлений, а также выполнение любых операций помимо тех, что рекомендованы данным руководством, может привести к травме или поломке инструмента.

6. Двойная изоляция:

Ваш инструмент имеет двойную изоляцию. Это означает, что все внешние металлические части электрически изолированы от токоведущих частей. Это выполнено за счет размещения дополнительных изоляционных барьеров между электрическими и механическими частями, делая необязательным заземление инструмента.

ВНИМАНИЕ! Двойная изоляция не заменяет обычных мер предосторожности, необходимых при работе с этим инструментом. Эта изоляционная система служит дополнительной защитой от травм, возникающих в результате возможного повреждения электрической изоляции внутри инструмента.

МЕРЫ БЕЗОПАСНОСТИ ПРИ РАБОТЕ С МОЙКОЙ ВЫСОКОГО ДАВЛЕНИЯ

- Не используйте мойку высокого давления, не убедившись, что в насосе имеется вода, в противном случае насос выйдет из строя.
- Струю воды нельзя направлять на людей и животных, т.к. это может привести к серьезным травмам.
- Мойка не предназначена для использования лицами с ограниченными физическими или умственными способностями.
- Запрещается пользоваться мойкой, если Вы устали, больны, находитесь в подавленном состоянии, под действием лекарственных средств, алкоголя или наркотических веществ.

- Не принимайте неестественное положение корпуса тела. Всегда занимайте устойчивое положение и держите равновесие. Благодаря этому Вы сможете лучше контролировать электроинструмент в нестандартных ситуациях.
- Не пользуйтесь воспламеняющимися или токсичными жидкостями или любыми другими предметами, которые несовместимы с правильным использованием мойки. Возможен взрыв, пожар или отравление.
- Не направляйте водяную струю на саму мойку, электрические части машин или на другое электрическое оборудование.
- Для предотвращения короткого замыкания, не пользуйтесь мойкой на открытом воздухе во время дождя.
- Не позволяйте детям и людям, не знакомым с правилами использования агрегата, использовать мойку. В противном случае возникнет угроза несчастного случая.
- Не следует прикасаться мокрыми руками к элементам электропроводки и/или штепселям.
- Не используйте мойку с поврежденным кабелем подключения к электросети. В противном случае возникает угроза удара электрическим током или угроза короткого замыкания!
- Не используйте аппарат с поврежденным шлангом высокого давления.
- Не следует блокировать на рукоятке управления пусковой рычаг в рабочем режиме, если вы не держите моечный пистолет в руках.
- Убедитесь, что на устройстве имеется заводская бирка с основными техническими данными. Если она отсутствует, следует обратиться к поставщику. Не используйте для работы аппараты без бирки, поскольку такие аппараты являются потенциально опасными и могут стать причиной несчастного случая.
- Не производите самостоятельную калибровку регулировочного клапана. Нарушив заводскую калибровку, вы подвергаете аппарат опасности взрыва.
- Не следует изменять заданный диаметр выпускного отверстия распыляющего сопла. В противном случае возникает угроза изменения параметров работы аппарата.
- Не оставляйте мойку без присмотра.
- Не перемещайте мойку, подтягивая ее за электрический кабель.
- Все токопроводящие элементы должны быть защищены от струи воды. В противном случае возникает опасность короткого замыкания.
- Следует подсоединять мойку только к источникам электропитания, имеющим надежное работающее заземление.
- Не используйте мойку для мытья крошащихся и легко разрушаемых поверхностей. Это может привести к повреждению такой поверхности.
- Не используйте мойку для мытья одежды и обуви, находящихся на человеке.
- Высокое давление водяной струи может быть причиной отскока различных предметов с большой скоростью, поэтому необходимо надевать защитную одежду и защитные очки при работе с аппаратом. В противном случае возникает опасность телесных повреждений.
- Во избежание случайного включения аппарата, перед началом работ на мойке следует отсоединить вилку от электросети.

- Выходящая струя воды создает на пистолете реактивную силу. Поэтому следует крепко удерживать пистолет и шланг при включении струи.
- Следует соблюдать нормы местной сети для подачи воды. В соответствии с требованиями, мойки высокого давления могут быть подсоединены к основным источникам питьевой воды, только если на шланг подачи воды установлен предохранитель обратного хода (Обратный клапан) с возможностью слива.
- Техническое обслуживание и/или ремонт аппарата должен производиться квалифицированным персоналом. В противном случае возникает угроза несчастного случая.
- Сбросьте остаточное давление перед отсоединением шланга от аппарата. В противном случае возникает опасность получения телесных повреждений.
- Перед каждым использованием аппарата следует убедиться в надежности крепления винтов, в полной исправности элементов, в отсутствии изношенных и поврежденных частей.
- Для очистки аппарата следует использовать только совместимые с поверхностью шланга и электрического провода моющие средства.
- При использовании аппарата убедитесь, что животные и люди находятся на расстоянии 15 метров. В противном случае возникает опасность получения телесных повреждений.

Удлинительный кабель.

Используйте удлинительные кабели, которые предназначены для наружного применения.

Удлинители должны подходить к мойке по параметрам. Кабель-удлинитель для подключения мойки высокого давления должен иметь следующее поперечное сечение проводника: 1,5 мм² для длины не более 20 м., 2,5 мм² для длины не более 50 м.

Для повышения уровня безопасности рекомендуется использовать Дифференциальный выключатель защиты от токов утечки (УЗО) с током срабатывания не более 30 мА. Держите кабель на расстоянии от острых предметов, опасайтесь высоких температур.

КОМПЛЕКТАЦИЯ

- Мойка высокого давления
- коннекторы для аксессуаров Кархер (тип А + тип В)
- пеногенератор
- щелевая насадка
- пистолет моечный
- ствол пистолета моечного.
- быстроразъемный соединитель садового шланга наружный-резьба 3/4 ВР
- шланг высокого давления 5м
- дополнительный фильтр поступающей воды в сборе
- запасной фильтрующий элемент дополнительного фильтра

- инструкция
- упаковка

ВНИМАНИЕ! Комплектация инструмента может изменяться без предварительного уведомления.

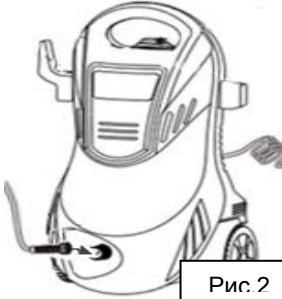


Рис. 2

ЭКСПЛУАТАЦИЯ

Сборка аппарата.

ВНИМАНИЕ! Производите монтаж и замену частей мойки только, когда она выключена.

Соедините ствол пистолета (2) с рукояткой пистолета (3), вставив соединительный штуцер ствола в гнездо рукоятки, и зафиксировав (вращайте по часовой стрелке до тех пор, пока обе части не защелкнутся).

Установите насадку (1) на ствол нажав фиксатор на боку насадки.

Вставьте конец шланга высокого давления в отверстие с задней стороны пистолетной рукоятки до защелкивания фиксатора

Подсоедините шланг высокого давления к мойке. Рис. 2

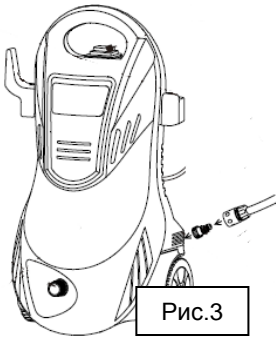


Рис.3

Подсоединение шланга подачи воды к водосливному отверстию (Рис.3).

Привинтите гайку адаптера шланга к патрубку подачи воды (6).

Подсоедините шланг подачи воды (в комплект не входит) к адаптеру шланга через штуцер и фильтры. Убедитесь в надежности крепления шланга.

Минимальная длина питающего шланга (не включен в комплект) должна составлять 5м с диаметром 12.5мм, чтобы избежать избыточного давления и повреждения Вашей мойки.

ВНИМАНИЕ! Мойку можно использовать только с чистой водой. Неотфильтрованная вода и коррозионные химические вещества разрушают даже не подключенный к электросети аппарат.

Включение аппарата.

- Перед подключением аппарата к штепсельной розетке установите выключатель сети в положение «0».
- Откройте водопроводный кран.

- Нажмите на курок пистолетной ручки до упора и дождитесь вытеснения воздуха из аппарата и шланга высокого давления пока вода не начнет вытекать равномерно без пульсаций.
- Отпустите курок.
- Вставьте вилку в розетку
- Включите прибор, установив выключатель в положение «1».
- Никогда не пытайтесь открыть крышку мойки высокого давления во время работы.



ВНИМАНИЕ!

Запрещается использовать для мойки воду, содержащую различные взрывоопасные, ядовитые примеси: нефть, бензин, краска, ацетон, растворитель, кислоты, асбест.

При перерывах в работе более чем на 2 минуты, убедитесь, что мойка выключена.

Выключение аппарата.

- Выключите прибор посредством поворота 0/I в положение «0» и разъедините вилку с розеткой.
- Закройте подачу воды и отсоедините мойку от водного канала.
- Снимите остаточное давление, нажимая на курок до тех пор, пока вода не перестанет выливаться через регулируемое сопло.

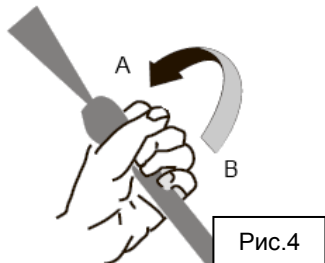
Регулируемая распыляющая насадка (рис.4).

Мойка оснащена головкой, позволяющей разбрызгивать воду различными способами, от плотной струи до веерной.

Посредством вращения по часовой или против часовой стрелки могут быть получены различные виды струи воды.

Вращение в направлении «А» обеспечивает веерное распыление

Вращение в направлении «В» обеспечивает плотную струю



ВНИМАНИЕ! Прежде чем, регулировать насадку убедитесь, что мойка выключена.

Рекомендуемое расстояние от носика насадки до рабочей поверхности 30см. Для некоторых работ (например, очистки каменной кладки) данное расстояние может быть меньше.

Работа с моющими средствами.

Для выполнения работ по чистке мы рекомендуем использовать моющие средства ТМ Hammer:

501-014 Шампунь для бесконтактной мойки **Hammer Flex**

Данное средство разработано специально для вашего прибора.



Рис.5

- Установите пеногенератор на пистолетную рукоятку.
- Снимите бачок.
- Налейте моющее средство в бачок.
- Вставьте трубку в бачок моющим средством.
- Плотнo закрепите бачок на корпусе насадки..
- Включите мойку.

Для расширения спектра применения мойки, мы рекомендуем использовать следующую оснастку TM Hammer:

236-022 Щетка автомобильная **Hammer Flex** для мойки высокого давления

236-024 Турбо насадка **Hammer Flex** для мойки высокого давления

236-025 Насадка угловая **Hammer Flex** для мойки высокого давления

236-023 Насадка для очистки плоских поверхностей **Hammer Flex** для мойки высокого давления

ТЕХНИЧЕСКОЕ ОБСЛУЖИВАНИЕ

Чтобы обеспечить нормальное функционирование аппарата необходимо проверять и прочищать фильтры всасывания. Фильтры следует чистить каждые 50 часов работы аппарата. После 30 минут работы проверяйте фильтр и при засорении чистите его.

Почистите сопло входящей в комплект поставки иглой. Отсоедините распылительную насадку от пистолета, уберите всю грязь из отверстия сопла и сполосните его.

Для слива остатков воды переверните мойку так, что бы входное и выходное отверстия воды были направлены вниз (поочередно).

ВНИМАНИЕ! Невозможно полностью удалить воду из цилиндров насосного блока. Мороз может повредить их. Храните мойку высокого давления в защищенном от холода месте.

ДЕЙСТВИЯ ПЕРСОНАЛА ПРИ НАСТУПЛЕНИИ АВАРИЙ И КРИТИЧЕСКИХ ОТКАЗОВ

Перечень возможных неисправностей, классифицируемых как инцидент, авария или критический отказ оборудования и действия персонала в случае их наступления приведен в таблице 1.

Таблица 1

Неисправность	Классификация	Действия персонала
Снижение скорости вращения рабочего инструмента	Инцидент	Отключить прибор от сети и обратиться в сервисный центр для проведения диагностики.
Искрение и / или дым	Авария	Принять меры по предотвращению возгорания. Отключить прибор от сети и обратиться в авторизованный сервисный центр для проведения диагностики.
Оплавления пластика корпуса. Потеря целостности конструкции изделия.	Критический отказ	Принять меры по предотвращению возгорания. Отключить прибор от сети и обратиться в сервисный центр для проведения диагностики.

В таблице 2 приведены критерии предельных состояний электроинструмента (признаки неисправности). При появлении этих признаков изделие может быть признано достигшим "предельного состояния" - состояния машины и (или) оборудования, при котором их дальнейшая эксплуатация недопустима или нецелесообразна либо восстановление их работоспособного состояния невозможно или нецелесообразно. Для подтверждения этого состояния оборудование должно быть предоставлено в авторизованный сервисный центр для диагностики.

Таблица 2

Критерии предельного состояния	Причина повреждения	Рекомендации
Оплавление пластика корпуса	Короткое замыкание силовых цепей	Отключить прибор от сети и обратиться в сервисный центр для проведения диагностики
Трещины на поверхности корпусов и оснований	Механическое повреждение корпуса	

ХРАНЕНИЕ И ТРАНСПОРТИРОВКА.

Храните газонокосилку в сухом, защищенном от морозов, месте без доступа прямых солнечных лучей. Не подвергайте косилку воздействию дождя или тумана. Не ставьте на газонокосилку посторонние предметы.

Для экономии места отвинтите барашковые гайки на ручке таким образом, чтобы ручка могла легко сложиться.

Газонокосилку можно транспортировать любым видом закрытого транспорта в упаковке производителя или без оной при условии сохранности инструмента от механических повреждений, атмосферных осадков, воздействия химически-активных веществ и обязательным соблюдением мер предосторожности при перевозке хрупких грузов.

ВНИМАНИЕ! Нельзя транспортировать газонокосилку в наклонном положении. Перед транспортировкой газонокосилки на машине ее следует надежно закрепить так, чтобы она случайно не съехала.

СРОКИ ХРАНЕНИЯ, СЛУЖБЫ. РЕСУРС И УТИЛИЗАЦИЯ

Срок хранения изделия составляет 10 (десять) лет при соблюдении условий хранения, указанных в данном руководстве по эксплуатации. Срок хранения исчисляется с даты производства изделия. По окончании этого срока вне зависимости от технического состояния изделия хранение должно быть прекращено и принято решение о проверке технического состояния изделия, направлении в ремонт или утилизации и об установлении нового срока хранения.

Дата изготовления указана на этикетке инструмента.

Срок службы изделия составляет 5 (пять) лет при соблюдении условий хранения и правил эксплуатации, а также правильности сборки и монтажа инструмента, указанных в данном руководстве по эксплуатации. Срок службы исчисляется с даты продажи изделия.

По истечению срока службы или после достижения назначенного ресурса, инструмент не должен использоваться и подлежит утилизации без нанесения экологического ущерба окружающей среде, в соответствии с нормами и правилами, действующими на территории Российской Федерации"

Утилизация инструмента и комплектующих узлов заключается в его полной разборке и последующей сортировке по видам материалов и веществ, для последующей переплавки или использования при вторичной переработке

Данный инструмент и комплектующие узлы изготовлены из безопасных для окружающей среды и здоровья человека материалов и веществ. Тем не менее, для предотвращения негативного воздействия на окружающую среду, по окончании использования инструмента (истечению срока службы) или его непригодности к дальнейшей эксплуатации, инструмент подлежит сдаче в приемные пункты по переработке металлолома и пластмасс.

ПОИСК НЕИСПРАВНОСТЕЙ

Проблема	Возможная причина	Решение
Двигатель не включается	<ul style="list-style-type: none"> - Неисправна штепсельная розетка - Поврежден кабель-удлинитель - Не соответствующее напряжение в сети - Неисправно реле давления 	<ul style="list-style-type: none"> - Воспользуйтесь другой штепсельной розеткой - Используйте неповрежденный кабель-удлинитель - Проверьте напряжение сети - Обратитесь в сервисный центр
Остановка мотора	<ul style="list-style-type: none"> - Перегрев 	<ul style="list-style-type: none"> - Сверьте параметры сети с инструкцией - Выключите прибор и дайте ему остыть в течение 20 мин.
Пульсирующее давление	<ul style="list-style-type: none"> - Воздух в шланге или насосе - Некорректное водоснабжение - Забит фильтр воды - Сдавлен или перегнут шланг подачи воды - Завышена длина шланга высокого давления 	<ul style="list-style-type: none"> - Выключите мойку, откройте пистолет и подачу воды и пролейте воду до достижения равномерного потока - Проверьте соответствие подачи воды с техническими данными. Минимальный допускаемый диаметр шланга подачи воды 1/2" или Ø 12,5 мм. - Очистите фильтр воды или замените сменный картридж - Проложите шланг подачи воды прямо - Снимите удлинитель шланга высокого давления, длина шланга не должна превышать 5 м.
Периодическое включение двигателя при опущенном курке пистолета	<ul style="list-style-type: none"> - Неисправны обратные клапаны 	<ul style="list-style-type: none"> - Обратитесь в сервисный центр
Превышение рабочего давления	<ul style="list-style-type: none"> - Забито сопло - Забит шланг 	<ul style="list-style-type: none"> - Прочистите сопло - Проверьте шланг

ИНФОРМАЦИЯ

В связи с постоянным совершенствованием инструмента производитель оставляет за собой право вносить в конструкцию изменения, не описанные в данном руководстве, которые не снижают потребительских качеств изделия.

Изделие соответствует требованиям ТР ТС.

Информацию о сертификатах см. на сайте <http://www.hammer-pt.com>

Декларация о соответствии единым нормам ЕС.

Настоящим мы заверяем, что мойки высокого давления марки **Hammer** модели **MVD1500B** и **MVD1900B** соответствуют директивам: 2014/35/EU, 2014/30/EU.

Эти приборы соответствуют директивам ЕС по искрозащите и технике безопасности для низковольтных приборов; они сконструированы в соответствии с новейшими предписаниями по технике безопасности.

Изготовитель:

Фирма " Hammer Werkzeug s.r.o.", "Хаммер Веркцойг с.р.о."

Адрес:

Rohacova 188/37, Zizkov, 130 00 Praha 3, Prague, Czech Republic

Рохачова 188/37, Жижков, 130 00 Прага 3, Прага, Чешская Республика

Произведено в КНР.

Импортер:

Наименование: ООО "ТДСЗ"

Адрес местонахождения: 188661, Ленинградская область, Всеволожский район, поселок Мурино, улица Центральная, дом 46, помещение 21.

Информация для связи: почтовый адрес 190000, г. Санкт-Петербург, BOX 1284, ООО "ТДСЗ"

Дата изготовления указана на этикетке инструмента.

Срок службы изделия составляет 5 (пять) лет при соблюдении условий хранения и правил эксплуатации, а также правильности сбора и монтажа инструмента, указанных в данном руководстве по эксплуатации.

В случае если, несмотря на тщательный контроль процесса производства, инструмент все-таки вышел из строя, ремонт инструмента и замена любых его частей должна производиться только в специализированной сервисной мастерской.

Дополнительную информацию по инструменту и обслуживанию можно узнать на сайте: <http://www.hammer-pt.com>

www.hammer-pt.com



ИЗГОТОВИТЕЛЬ «Хаммер Веркцойг с.р.о.» Рохачова 188/37, Жижков,
130 00 Прага 3, Прага, Чешская Республика www.hammer-pt.com
Импортер: Наименование: ООО «ТДСЗ» Адрес местонахождения:
188661, Ленинградская область, Всеволожский район, поселок Мурино,
улица Центральная, дом 46, помещение 21. Информация для связи:
почтовый адрес 190000, г.Санкт-Петербург, ВОХ 1284, ООО «ТДСЗ»
Произведено в КНР