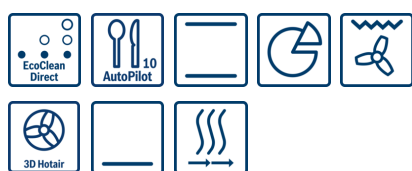


Serie | 6, Встраиваемый духовой шкаф, нержавеющая сталь HBG536ES0R



A



Принадлежности

1 x Эмалированный противень для выпечки
 1 x Комбинированная решетка
 1 x Универсальный противень

Специальные принадлежности

HEZ333001 : Крышка для противня Comfort
 HEZ633001 : Крышка для профессионал. противня
 HEZ633070 : Профессиональный эмалир. противень
 HEZ636000 : Стекланный противень

Духовой шкаф с режимом "3D горячий воздух" и автопрограммами AutoPilot для безупречных результатов приготовления блюд. Самоочищающееся покрытие EcoClean Direct облегчает уход.

- Одинаково безупречный результат на всех трех уровнях, вместе или в отдельности, благодаря равномерному распределению жара на режиме "3D горячий воздух".
- **Легкая и быстрая очистка:** уникальное пористое покрытие EcoClean непрерывно расщепляет жир на углекислый газ и воду при каждом использовании духовки.
- Телескопические системы выдвижения противней обеспечивают удобный и безопасный доступ к блюдам на нужном уровне.
- Неизменно превосходный результат с автоматическими программами AutoPilot для разнообразных блюд.
- Дверца с функцией бесшумного и легкого закрытия SoftClose

Технические особенности

Цвет фронтальной панели :	нержавеющая сталь
Встраиваемый/ свободностоящий :	Встроенный
Встроенная система очистки :	Нет
Размеры ниши для встра. (мм) :	585-595 x 560-568 x 550
Размеры прибора (мм) :	595 x 594 x 548
Размеры прибора в упаковке (мм) (ВxШxГ) :	675 x 690 x 660
Материал панели управления :	нержавеющая сталь
Материал двери :	стекло
Вес нетто (кг) :	32,420
Полезный объем (л) :	71
Виды нагрева :	Горячий воздух, Гриль большой площади, Гриль с конвекцией, Нижний жар, ПИцца: настройки, Режим нагрева верхний/нижний жар
Материал 1 духового шкафа :	Другой
Температурный контроль :	механический
Количество :	1
Сертификат соответствия :	CE, VDE
Длина сетевого кабеля (см) :	120
EAN-код :	4242005122707
Количество духовок (2010/30/EC) :	1
Класс энергоэффективности :	A
Энергопотребление в режиме конвекции за цикл (2010/30/EC) :	0,97
Энергопотребление в режиме конвекции за цикл (2010/30/EC) :	0,81
Индекс энергопотребления (2010/30/EC) :	95,3
Мощность подключения (Вт) :	3400
Предохранители (А) :	16
Напряжение (В) :	220-240
Частота (Гц) :	60; 50
Тип штепсельной вилки :	Европейская, заземленная



4 242005 122707

Serie | 6, Встраиваемый духовой шкаф, нержавеющая сталь HBG536ES0R

Духовой шкаф с режимом "3D горячий воздух" и автопрограммами AutoPilot для безупречных результатов приготовления блюд. Самоочищающееся покрытие EcoClean Direct облегчает уход.

Общая информация

- Встраиваемый электрический духовой шкаф с 7 режимами нагрева: 3D горячий воздух, Верхний/нижний жар, Термогриль, Большой гриль, Режим для пиццы, Нижний жар, Горячий воздух gentle
- LCD-дисплей (Белый)
- Количество стекол в духовке: 2
- Печь большой емкости с эмалью GranitEnamel
- Самоочистка Eco Clean: задняя стенка
- Полностью стеклянная внутренняя поверхность дверцы духовки
- Температурный диапазон 50 C° - 275 C°
- Телескопические направляющие на 1 уровне, Stop-функция

Программы и Технологии

- Система Multifunction 7 режимов нагрева: верхний/нижний жар, нижний жар, конвекция, гриль с конвекцией, Vario-гриль большой площади, Vario-гриль малой площади, размораживание
- Полностью стеклянная внутренняя поверхность дверцы духовки

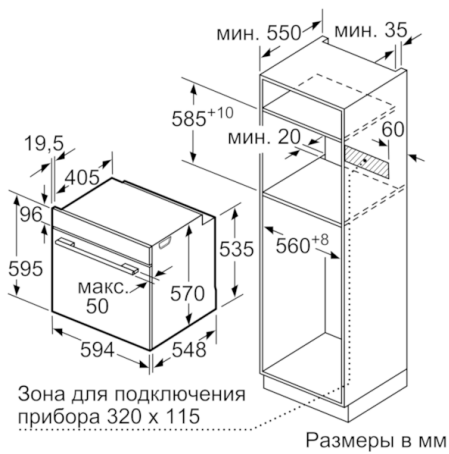
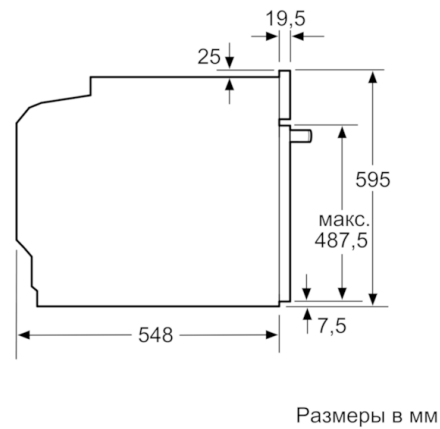
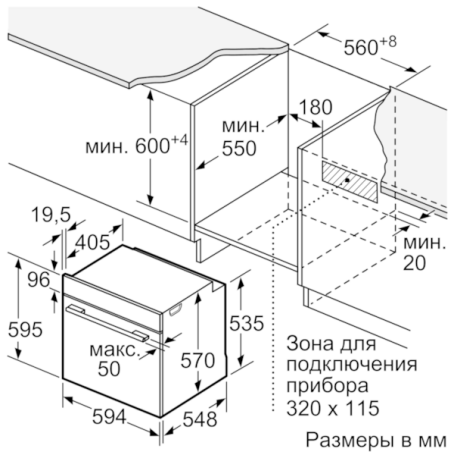
Комфорт и Безопасность

- Функция "Быстрый разогрев"
- Система охлаждения прибора
- Дверца духовки с амортизатором открытия-закрытия softMove
- Температура наружного стекла до 50C
- Освещение духовки 1 x 25 Вт

Техническая информация

- 1 x Эмалированный противень для выпечки, 1 x Комбинированная решетка, 1 x Универсальный противень
- Мощность подключения: 3.4 кВт
- Класс энергоэффективности (в соответствии с нормами EC Nr. 65/2014): A
Энергопотребление за цикл в обычном режиме: 0.97 кВт/ч
Энергопотребление за цикл в режиме усиленной работы вентилятора: 0.81 кВт/ч
Количество камер: 1
Источник нагрева: электрический
Объем камеры: 71 л
- Кабель длиной 120 см с евровилкой
- Размеры прибора (ВxШxГ): 595 мм x 594 мм x 548 мм
- Размеры ниши для встраивания (ВxШxГ): 585 мм - 595 мм x 560 мм - 568 мм x 550 мм
- Пожалуйста, следуйте схемам встраивания и инструкции по монтажу

**Serie | 6, Встраиваемый духовой шкаф,
нержавеющая сталь
HBG536ES0R**



Монтаж с варочной панелью.

