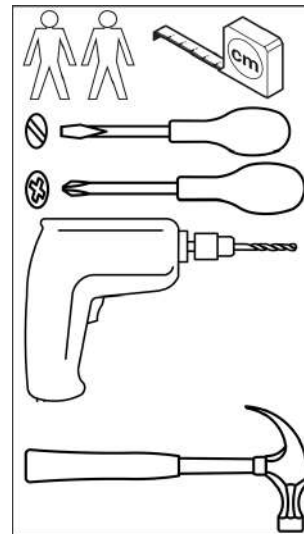
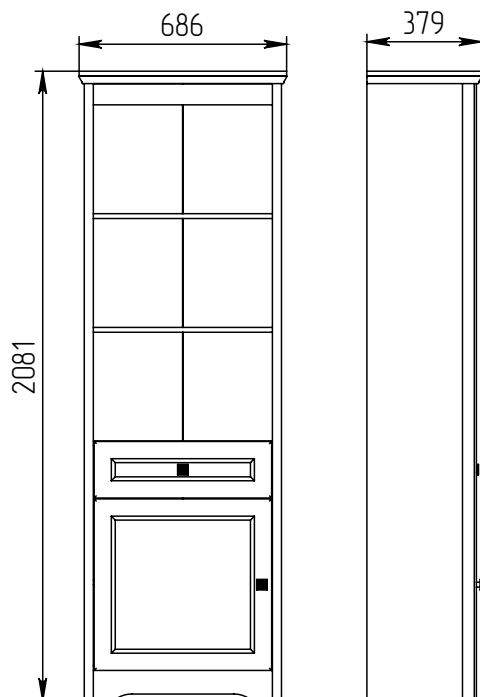


ИНСТРУКЦИЯ ПО СБОРКЕ: ТИВОЛИ MN-035-07 Шкаф комбинированный

INSTRUKCJA MONTAŻU: TIVOLI MN-035-07 Regał

ASSEMBLY INSTRUCTION: TIVOLI MN-035-07 Cabinet



RU

ОБЩИЕ УКАЗАНИЯ ПО СБОРКЕ

Перед сборкой необходимо внимательно ознакомиться с данной инструкцией, проверить в соответствии с комплектующей ведомостью количество деталей и фурнитуры, определить положение деталей в изделиях по схемам сборки. Сборку изделий следует производить на ровном полу, покрытом тканью или бумагой во избежание повреждений и перекоса изделий. При сборке следует избегать неосторожных ударов и излишних усилий. Ввиду совершенствования конструкции и технологии изготовления, возможны отличия изделия от данного описания.

ГАРАНТИИ ИЗГОТОВИТЕЛЯ

Гарантийный срок эксплуатации мебели при соблюдении правил эксплуатации - 24 месяца со дня продажи.

За механические повреждения, возникшие при транспортировке, сборке и хранении предприятие-изготовитель ответственности не несет.

ПРАВИЛА ЭКСПЛУАТАЦИИ И УХОДА ЗА МЕБЕЛЬЮ

Не рекомендуется устанавливать мебель вблизи отопительных приборов и в местах воздействия прямых солнечных лучей, содержать мебель в сырых, неотапливаемых помещениях, ставить на мебель горячие предметы, держать без надобности двери открытыми, а ящики выдвинутыми. Необходимо предохранять мебель от попадания на нее влаги, кислот, щелочей и различных растворителей. При перемещении мебели освобождать ее от содержимого, очистку загрязнений производить при помощи специальных средств ухода за мебелью.

PL

OGÓLNE WSKAZÓWKI DO MONTAŻU

Przed montażem należy uważnie zapoznać się z niniejszą instrukcją, sprawdzić kompletność elementów i akcesoriów, sprawdzić pozycję poszczególnych elementów mebli zgodnie ze schematami montażu na rysunkach. Montaż mebli ma się odbywać na równej podłodze nakrytej materiałem lub papierem, aby uniknąć uszkodzeń i skośności mebli. Przy montażu należy unikać nieostrożnych uderzeń i nadmiernej siły. W związku z ulepszeniem konstrukcji i technologii wykonania, możliwe są pewne rozbieżności wyrobu z niniejszym opisem.

GWARANCJE WYKONAWCY:

Okres gwarancji na meble przy zachowaniu zasad pielęgnacji - 24 miesiące od momentu sprzedaży.

Za uszkodzenia mechaniczne, powstałe podczas transportu i montażu wykonawca nie niesie odpowiedzialności.

ZASADY PIELĘGNACJI I KONSERWACJI MEBLI

Nie zaleca się stawiać meble niedaleko grzejników i w miejscach bezpośredniego działania promieni słonecznych, stawiać na meble gorące przedmioty, trzymać meble w wilgotnych, nieogrzewanych pomieszczeniach, trzymać bez potrzeby otwarte drzwi i wysunięte szuflady. Należy chronić meble przed działaniem wilgoci, kwasów, alkaliów i różnego rodzaju rozpuszczalników, przy przeniesieniu mebli należy uwolnić je od zawartości, czyścić meble przy pomocy odpowiednich środków do pielęgnacji mebli.

EN

GENERAL INSTRUCTIONS ON ASSEMBLY

Before assembling, it is necessary to attentively read this instruction, check the number of parts and accessories in accordance with the pick list, determine the position of parts in the products according to the assembly instruction. The assembling should be done on the flat floor, covered with a tissue or paper, in order to avoid damages and shifts. While assembling, it is necessary to avoid careless blows and excessive force. Due to technology improvement, nodes design changes or new materials usage, the construction might slightly differ.

MANUFACTURER'S WARRANTY

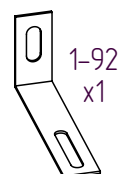
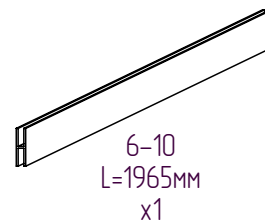
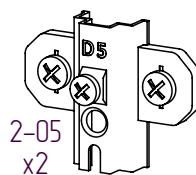
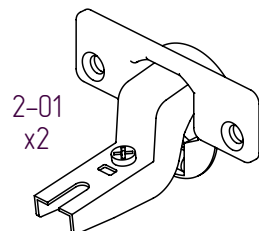
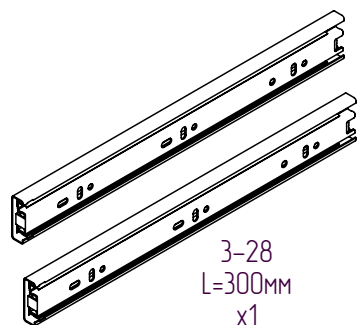
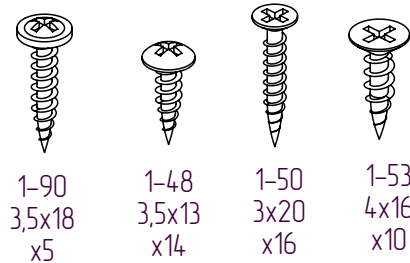
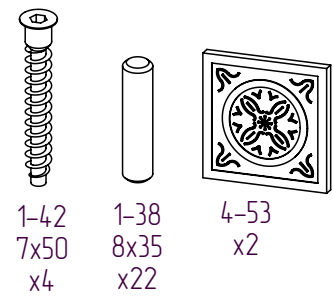
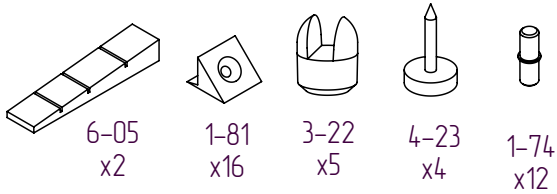
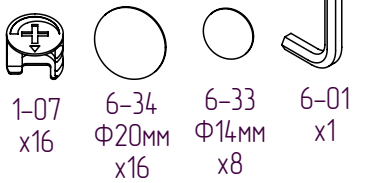
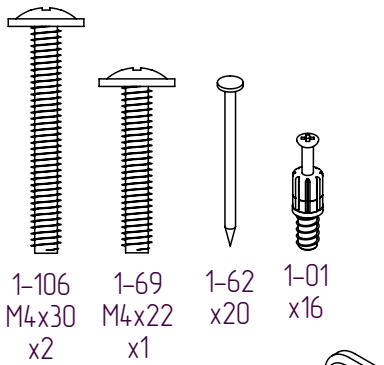
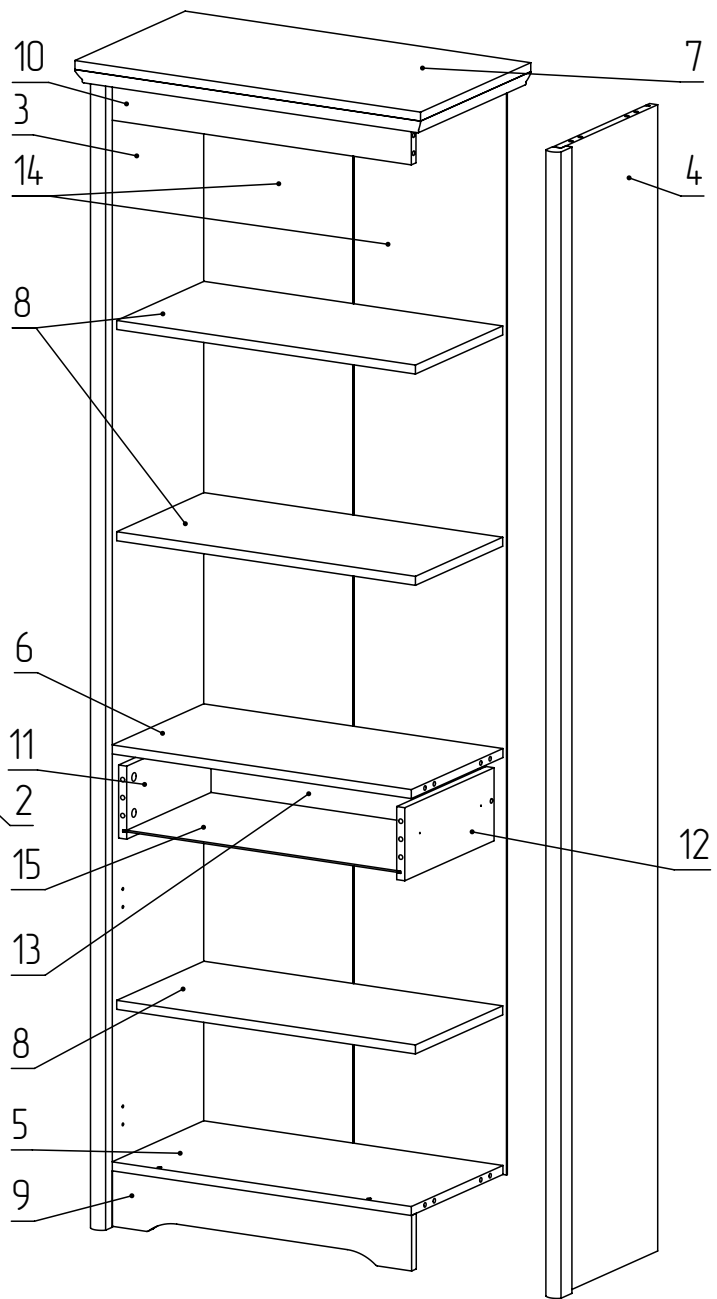
While observing the service conditions, a warranty period is 24 months, beginning the date of sale of the product to the customer.

The manufacturer is not responsible for damages caused while transportation, assembling.

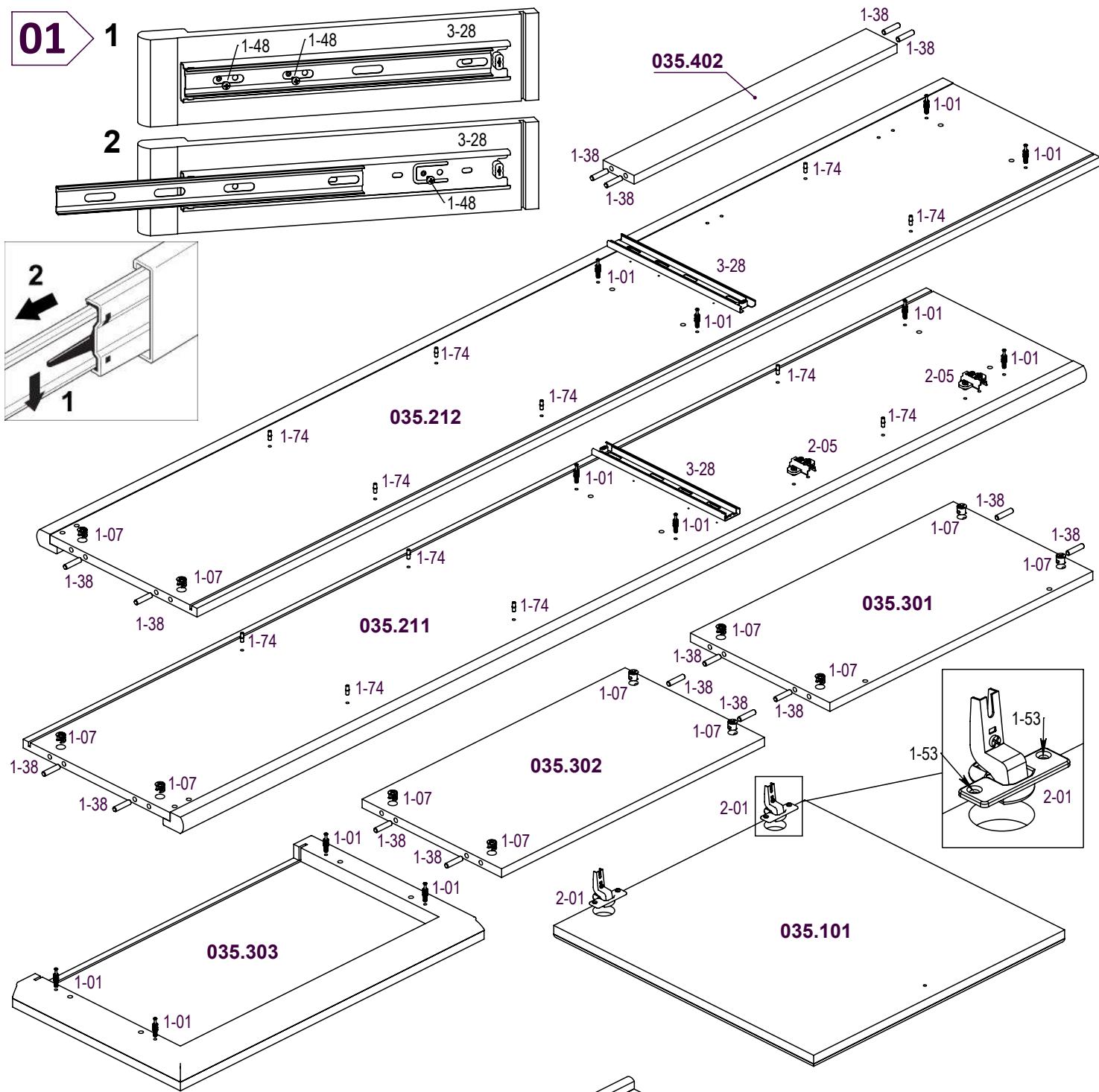
FURNITURE SERVICE AND CARE REGULATIONS

It is strictly not advisable to place the furniture next to heating system and under direct sunlight, place the furniture in humid, unheated places, place furniture on hot items, keep doors and drawers open without need. It is necessary to avoid moisture, acids, alkalis and various solvents, to release all the content before moving the furniture, to clean the furniture with special furniture care products.

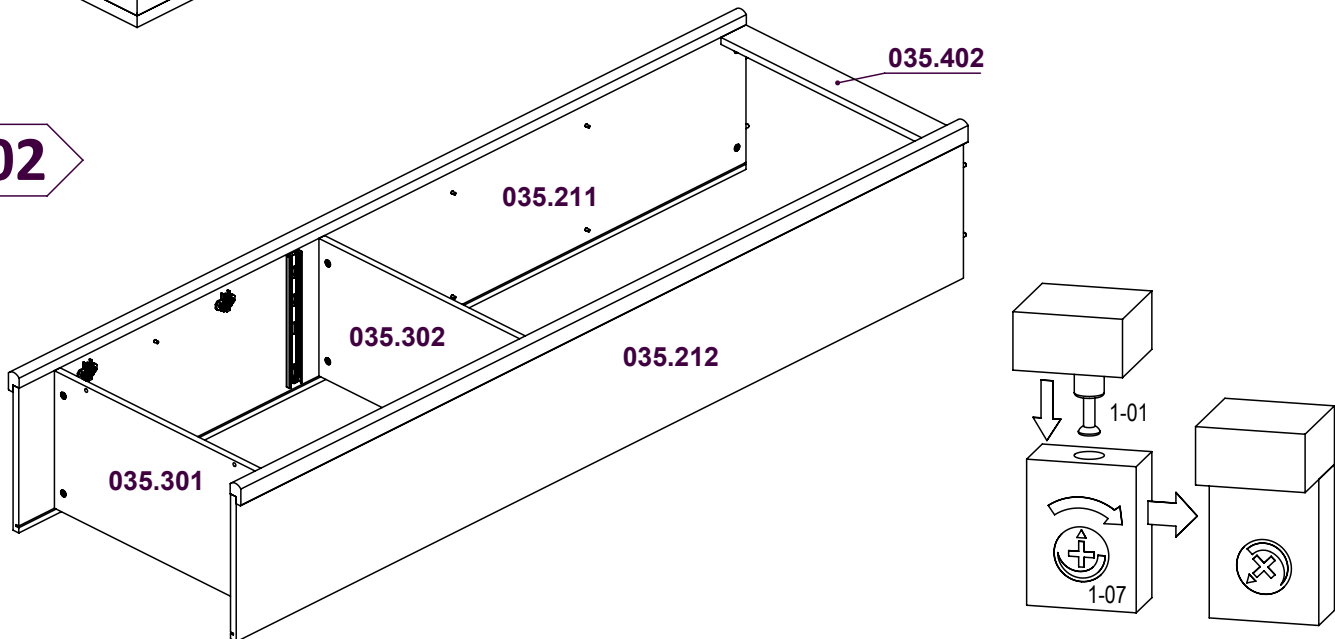
A	B	C	D
1	035.101	1	567x587x24
2	035.102	1	587x187x24
3	035.211	1	2040x362x30
4	035.212	1	2040x362x30
5	035.301	1	594x315x16
6	035.302	1	594x315x16
7	035.303	1	686x379x41
8	035.304	3	593x300x16
9	035.401	1	594x99x16
10	035.402	1	594x70x16
11	035.501	1	307x130x16
12	035.501-1	1	307x130x16
13	035.502	1	536x113x16
14	035.801	2	1973x303x3
15	035.802	1	550x306x3



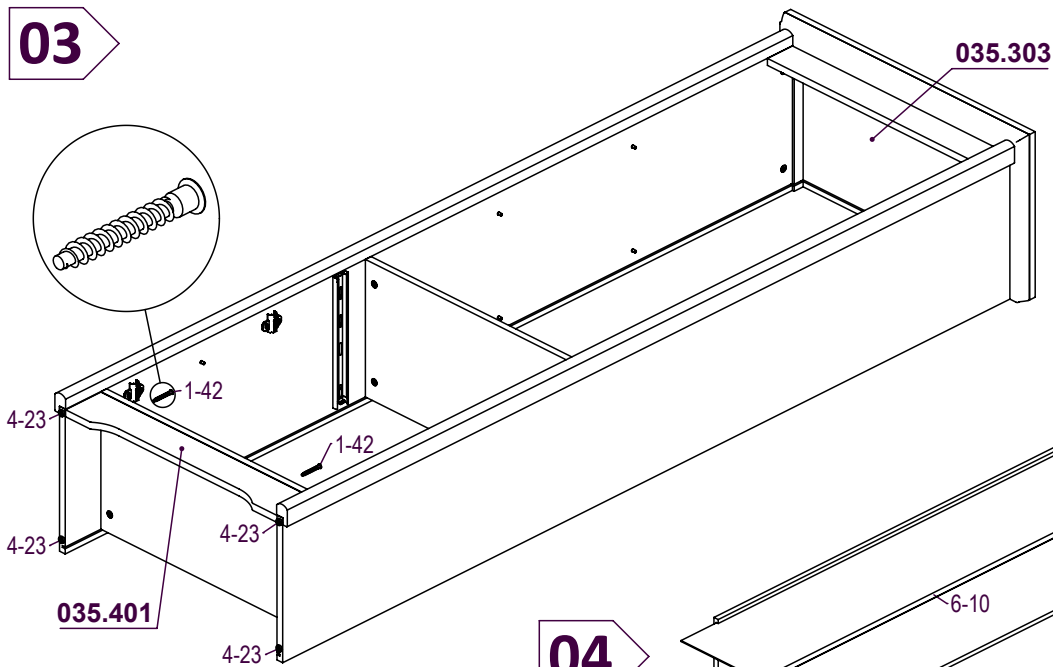
01



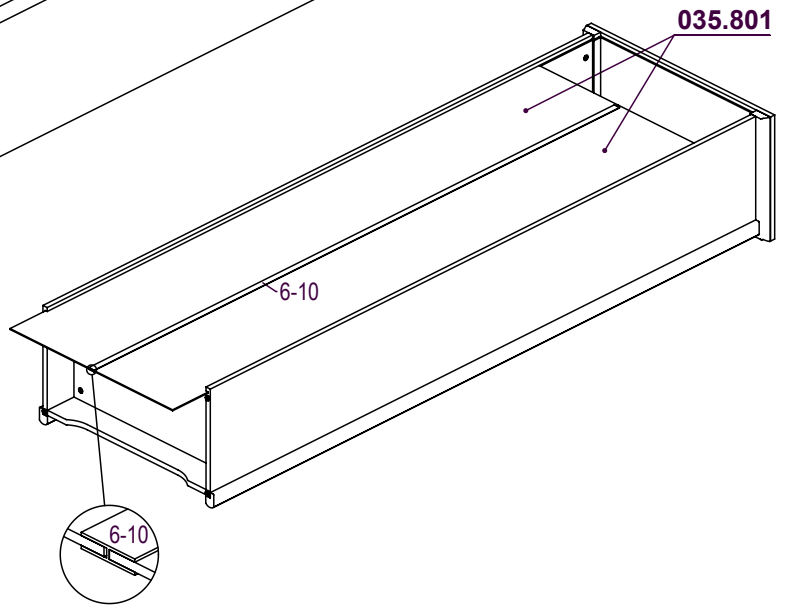
02



03

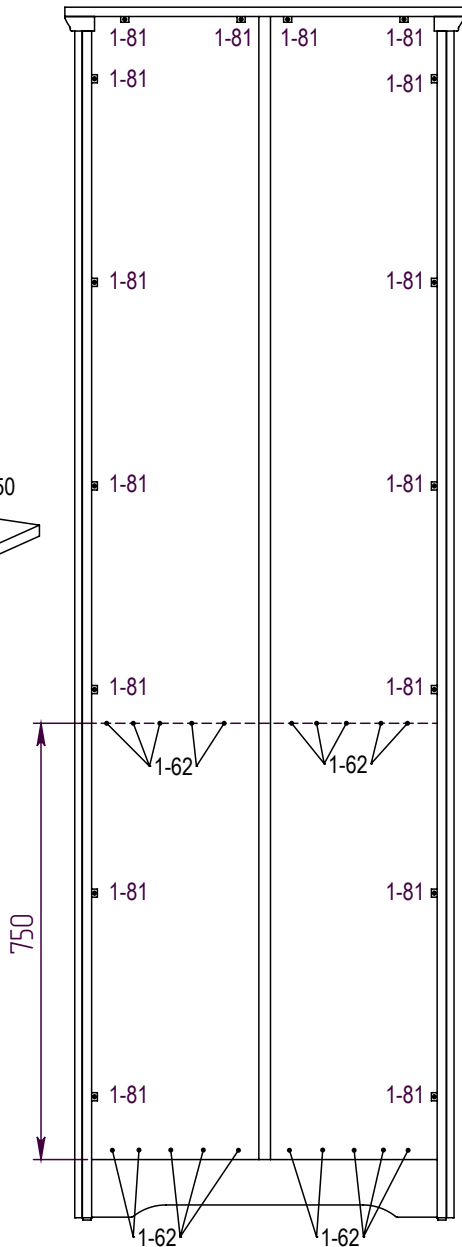
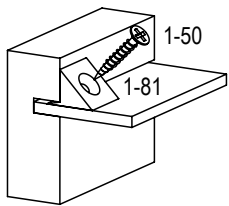
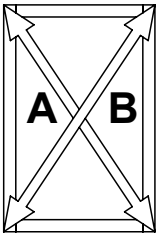


04



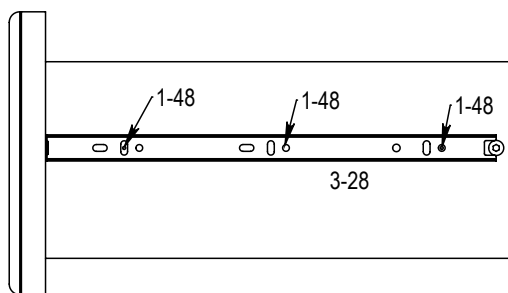
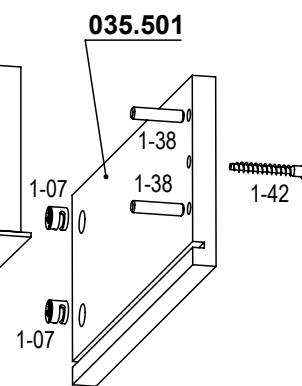
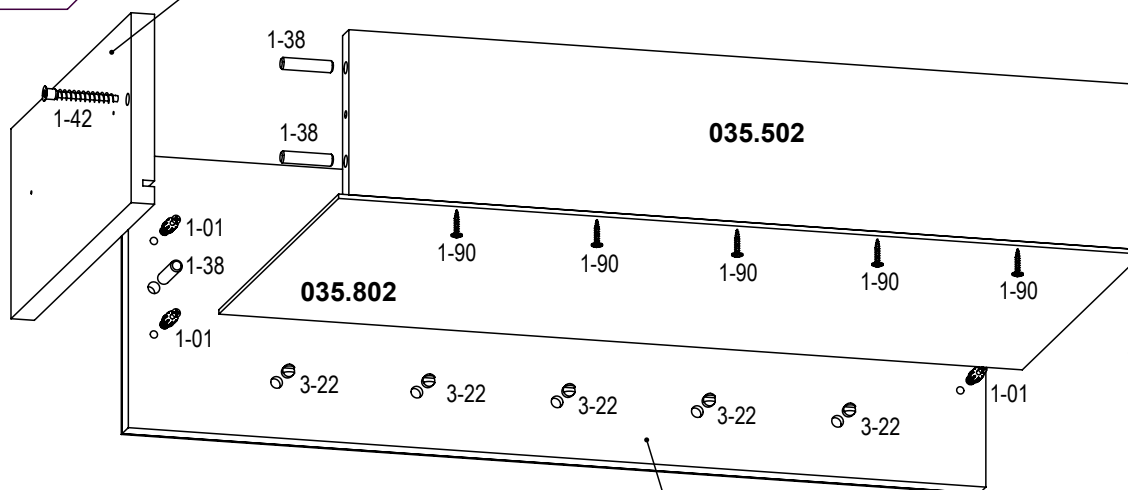
05

A=B



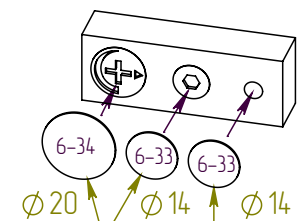
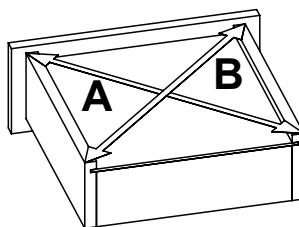
06

035.501-1



035.102

A=B



досверлить насквозь перед монтажом ручки
przewiercić przed montażem uchwyty
drill through before mounting the handle

Перед креплением мебели к стене (для защиты от падений) проверьте предварительно тип и прочность стены. Подберите соответствующие типу стены дюбели и шурупы. При возникновении сомнений свяжитесь со специалистом. Монтаж должен проводиться компетентным лицом.

Przed przymocowaniem mebla do ściany (w celu zabezpieczenia przed przewróceniem), sprawdź wcześniej rodzaj i wytrzymałość ściany. Dobierz odpowiednie kołki i wkręty do rodzaju ściany. W przypadku wątpliwości skontaktuj się ze specjalistą. Montaż musi zostać wykonany przez osobę kompetentną.

Before fixing furniture to the wall (in order to prevent falling over), check the type and strength of the wall. Select wall plugs and screws appropriate for the given type of the wall. In the case of doubts, contact a specialist. The installation must be performed by a competent person.

