



ООО МФ "Олимп - мебель"

ИНСТРУКЦИЯ ПО СБОРКЕ

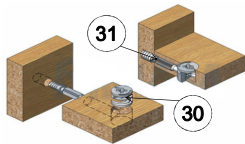


Тумба для радиоаппаратуры 30.04-01 "Ева"

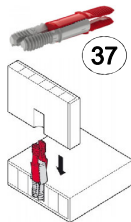
500 x 1352 x 404



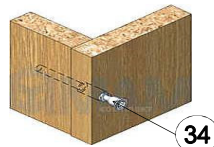
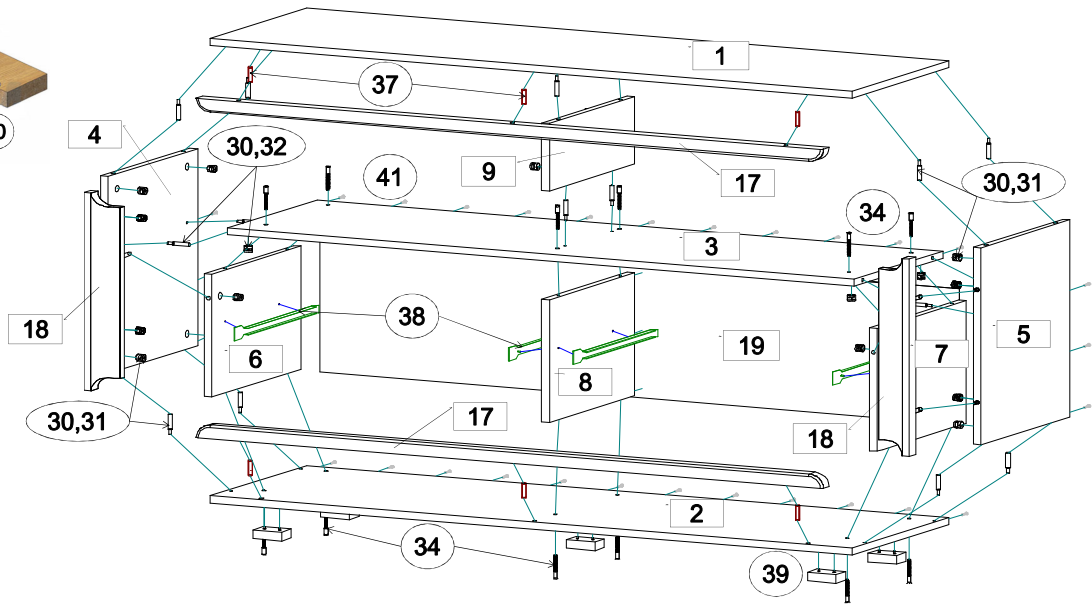
*** Предприятие - изготовитель оставляет за собой право на внесение изменений в конструкторско - технологическую документацию, усовершенствование конструкции изделия и замену фурнитуры на аналогичную. Перед сборкой внимательно ознакомьтесь с данной инструкцией. Проверьте комплектность фурнитуры и разберите ее по назначению. Упаковку и прокладочный материал можно использовать в качестве подстилочного материала при сборке. Сборку производите на ровной поверхности. Подготовьте необходимые инструменты: плоскую и крестовую отвертки, дрель, рулетку.



Эксцентриковая стяжка



Однокомпонентная стяжка



Евровинт 7 x 50

Качество мебели зависит от качества сборки. Рекомендуем доверять сборку специалистам!

Комплектовочная ведомость на детали

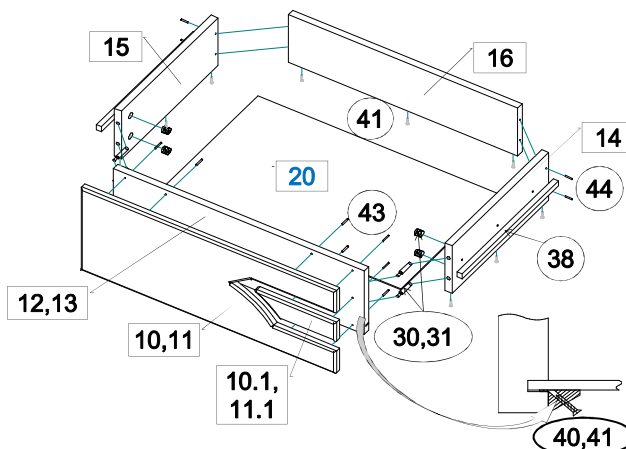
№	Обозначение	Наименование	Размеры,мм.	Кол.	Материал	Пакет №
1	КН.НМ.30.04.00.01.00-01	Крышка	1352 x 400	1	ЛДСП 16,0мм.	1/2
2	КН.НМ.30.04.00.02.00-01	Стенка горизонтальная	1352 x 400	1	ЛДСП 16,0мм.	1/2
3	КН.НМ.30.04.00.03.00-01	Стенка горизонтальная	1318 x 368	1	ЛДСП 16,0мм.	1/2
4	КН.НМ.30.04.00.04.00-01	Стенка боков.левая	448 x 368	1	ЛДСП 16,0мм.	2/2
5	КН.НМ.30.04.00.05.00-01	Стенка боков.правая	448 x 368	1	ЛДСП 16,0мм.	2/2
6	КН.НМ.30.04.00.06.00-01	Стенка вертикальная	279 x 368	1	ЛДСП 16,0мм.	2/2
7	КН.НМ.30.04.00.07.00-01	Стенка вертикальная	279 x 368	1	ЛДСП 16,0мм.	2/2
8	КН.НМ.30.04.00.08.00-01	Стенка вертикальная	279 x 352	1	ЛДСП 16,0мм.	2/2
9	КН.НМ.30.04.00.09.00-01	Стенка вертикальная	153 x 352	1	ЛДСП 16,0мм.	2/2
10	КН.НМ.30.04.00.10.00-01	Фасадная стенка ящика	600 x 260	1	МДФ16,0мм. / пленка ПВХ	1/2
11	КН.НМ.30.04.00.11.00-01	Фасадная стенка ящика	600 x 260	1	МДФ16,0мм. / пленка ПВХ	1/2
12	КН.НМ.30.04.00.12.00-01	Стенка ящика передняя	591 x 200	1	МДФ16,0мм. / пленка ПВХ	2/2
13	КН.НМ.30.04.00.13.00-01	Стенка ящика передняя	591 x 200	1	ЛДСП 16,0мм.	2/2
14	КН.НМ.30.04.00.14.00-01	Стенка ящ.боков.правая	350 x 150	2	ЛДСП 16,0мм.	2/2
15	КН.НМ.30.04.00.15.00-01	Стенка ящ.боков.левая	350 x 150	2	ЛДСП 16,0мм.	2/2
16	КН.НМ.30.04.00.16.00-01	Стенка ящика задняя	540 x 150	2	ЛДСП 16,0мм.	2/2
17	КН.НМ.30.04.00.17.00-01	Стенка декоративная	1320 x 30	2	МДФ28,0мм. / пленка ПВХ	1/2
18	КН.НМ.30.04.00.18.00-01	Профиль МДФ	448	2	МДФ28,0мм. / пленка	2/2
19	КН.НМ.30.04.00.19.00-01	Стенка задняя ДВПО	1346 x 307	1	ДВПО 4,0мм	1/2
20	КН.НМ.30.04.00.20.00-01	Дно ящика ДВПО	568 x 356	2	ДВПО 4,0мм	2/2

Последовательность сборки:

Соедините стенки горизонтальные поз.1, 2 со стенками декоративными поз.17 стяжкой однокомпонентной (поз.37) (при необходимости аккуратно подстучите молотком.) На стенку горизонтальную поз.2 установите по наклкам опоры (поз.39) шурупами (поз.44). На стенки вертикальные поз.6, 7, 8 установите широкие части шариковых направляющих (поз.38) шурупами (поз.42). Соедините стенки боковые поз.4, 5 со стенкой горизонтальной поз.2 стяжкой эксцентриковой (поз.30,31) и со стенкой горизонтальной поз.3 стяжкой эксцентриковой (поз.30,32). Соедините профиль МДФ со стенками боковыми поз.4, 5 стяжкой эксцентриковой (поз.30, 31). Соедините стенки вертикальные поз.6, 7, 8 со стенками горизонтальными поз.2, 3 евроинтами (поз.34) и с профилем МДФ стяжкой эксцентриковой (поз.30,31). Соедините стенку вертикальную поз.9 со стенкой горизонтальной поз.3 стяжкой эксцентриковой (поз.30,31). Соедините крышку поз.1 со стенками поз.4, 5, 9 стяжкой эксцентриковой (поз.30, 31). Уложите собранный каркас шкафа лицевой стороной на пол. На задние кромки каркаса уложите стенку ДВПО поз.19. Выровняйте каркас по диагоналям и закрепите стенки ДВПО шурупами (поз.41). Установите заглушки (поз.33). Установите собранные ящики в проемы тумбы, отрегулируйте направляющие.

Сборка ящика.

1. Соедините фасадную стенку ящика поз.10(10.1),11(11.1) со стенкой передней поз.12, 13 шурупами (поз.44).
2. Шурупами (поз.43) соедините стенки ящика боковые и заднюю поз. 14,15,16.
3. Соедините переднюю стенку ящика поз.12, 13 со стенками боковыми поз.14, 15 стяжкой эксцентриковой (поз.30, 31).
4. Вставьте дно ящика ДВПО поз.20 в паз передней стенки поз.12, 13 и закрепите шурупами (поз.41) к стенкам ящика поз.14,15,16, в пазу передней стенки закрепите ее фиксатором и шурупом (поз.40,41).
5. К боковым стенкам ящика поз.14,15 шурупами (поз.42) закрепите узкие внутренние планки от шариковых направляющих (поз.38). Установите заглушки (поз.33).



ПРАВИЛА И УСЛОВИЯ БЕЗОПАСНОЙ ЭКСПЛУАТАЦИИ.

1. Рекомендации по уходу за мебелью и ее эксплуатации
 - 1.1 Помещение, в котором хранится или эксплуатируется мебель должно быть сухим с температурой воздуха не ниже +5С и не выше 40С. Необходимо предохранять поверхность изделия от механических повреждений. Допускается протирать поверхность сухой или влажной салфеткой без применения химических веществ.
2. Требования безопасности мебельной продукции при эксплуатации.
 - 2.1 Использование мебельной продукции, выпущенной в обращение, должно осуществляться по назначению мебели, указанному в маркировке, инструкции по по сборке, эксплуатации и уходу, а также (при необходимости) с учетом допустимых предельных нагрузок, указанных изготовителем.
 - 2.2 Мебельная продукция, поставляемая в разобранном виде, должна собираться в соответствии с приложенной изготовителем инструкцией по сборке, включающей комплектовочную ведомость и схему монтажа.
 - 2.3 При эксплуатации мебельной продукции необходимо исключить попадание воды и иных жидкостей на элементы изделий мебели, соприкасающихся с полом. При монтаже моек, раковин в изделиях мебели для кухни, ванных комнат, лабораторной мебели должна быть предусмотрена гидроизоляция в местах контакта с поверхностью корпуса изделия мебели.
 - 2.4 При установке изделий мебели в непосредственной близости от нагревательных и отопительных приборов их поверхности во время эксплуатации должны быть защищены от нагрева. Температура нагрева элементов мебели не должна превышать +40С.

Комплектовочная ведомость на фурнитуру

№	Наименование	Кол.
30	Эксцентрик	30
31	Дюбель винчиваемый DU 232 оцин. D=5мм.	26
32	Дюбель винчиваемый Titus L=24мм	4
33	Заглушка для эксцентрика	30
34	Евроинт 7x50	12
35	Заглушка для евроинта	12
36	Ключ для евроинта	1
37	Стяжка однокомпонентная	6
38	Направляющая шариковая L=350мм	2
39	Опора S023 H20мм.	5
40	Фиксатор для задней стенки	8
41	Шуруп 3x16	64
42	Шуруп 3,5x16	24
43	Шуруп 4x25	30
44	Шуруп 4x30	8



ГАРАНТИЙНЫЙ ТАЛОН

Изготовитель гарантирует соответствие мебели требованиям ГОСТ 16371-2014 "Мебель. Общие технические условия." и ТР ТС 025/2012 "О безопасности мебельной продукции." при соблюдении условий транспортирования, хранения, сборки и эксплуатации. В течении действия гарантийного срока изготовитель рассматривает претензии потребителей по качеству мебели и производит ремонт или замену деталей изделия.

Гарантийный срок эксплуатации : мебель бытовая - 24 месяца, мебель для сидения и лежания - 18 месяцев, мебель детская - 18 месяцев, мебель детская для сидения и лежания - 12 месяцев. Гарантийный срок при розничной продаже через торговую сеть исчисляется со дня продажи мебели.

Условия гарантии.

Претензии по некомплектности фурнитуры принимаются с предъявлением инструкции по сборке и гарантийным талоном (копия).

Претензии по качеству деталей принимаются с предъявлением этикетки от упаковки.

Все гарантийные работы производятся только при предъявлении настоящего гарантийного талона.

СВИДЕТЕЛЬСТВО О ПРИЕМКЕ. ЗАКАЗ №

Мебель соответствует ТРТС 025/2012, ГОСТ 16371-2014 и признана годной к эксплуатации.

Дата выпуска изделия _____

Дата реализации _____

С условиями гарантийного обслуживания ознакомлен _____

Талон сохранять в течении гарантийного срока. (подпись покупателя)

Срок службы изделия 10 лет.

Претензии принимаются по адресу:

606400 Российская Федерация, Нижегородская обл., г.Балахна, ул. Челюскинцев, д. 27.

WEB-адрес: www.olmeko.ru Тел./факс: 8(83144)6-67-77

