

Настоящая инструкция определяет комплект поставки кровати, порядок сборки и указания по использованию и эксплуатации.

**Комплект поставки:**

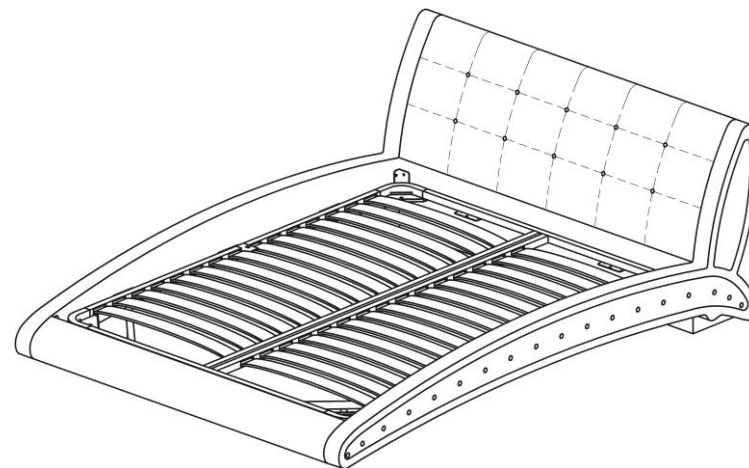
№ поз.	Наименование	Кол-во, шт.	Примечание
1.	Изголовье кровати	1	
2.	Основание кровати	1	Состоит из нижеперечисленных частей
2.1.	Боковая часть основания	2	Левая - 1 шт./ правая - 1 шт.
2.2.	Изножье кровати	1	
2.3.	Кронштейн	10	Скрепляет между собой части основания
2.4.	Раскос	2	Устанавливается в местах крепления боковых частей основания с передней
2.5.	Ножка	2	
2.6.	Винт М6х25	40	
2.7.	Винт М6х55	2	Крепит изголовье к боковой части основания
2.8.	Винт М6х60	2	Крепит ножку к изголовью
2.9.	Шайба	2	
3.	Шестигранник S=4	1	
3.1.	Металлокаркас	1	
4.	Инструкция по сборке и эксплуатации кровати	1	

Сборку выполнять в соответствии с рисунками.

**Порядок сборки:**

- Состыковать изножье кровати поз.2.2 с кронштейнами поз.2.3. Наживить винты М6х25 поз.2.6 (6шт.) в крепёжные отверстия, затянуть их до упора. (Рисунок 1.)
- Состыковать изголовье кровати поз.1 с кронштейном поз.2.3. Наживить винты М6х25 поз.2.6 (5 шт.) в крепёжные отверстия изголовья, затянуть их до упора. То же сделать с противоположной стороны. Установить ножки кровати поз.2.5 (2шт.) к нижней части изголовья поз.1, прикрутив их винтами М6х60 поз.2.8 (2шт.). (Рисунок 2)
- Затем состыковать боковую часть основания поз.2.1 со свободной стороной кронштейна поз.2.3. Наживить винты М6х25 поз.2.6 (2шт.) в крепёжные отверстия боковой части основания, затянуть их до упора. То же сделать с противоположных сторон. Установить кронштейн поз.2.3 (2шт.) на боковую часть основания поз.2.1, наживить винты М6х25 поз.2.6 (4шт.) в крепёжные отверстия, затянуть их до упора. (Рисунок 3.)
- Расстегнуть 2 молнии, расположенные вертикально на задней стороне чехла изголовья поз.1. Наживить внутри в верхней части в крепёжное отверстие винт М6х55 поз.2.7 с шайбой поз.2.9, при этом контролируя совмещение изголовья поз.1 с боковой частью основания поз.2.1, затянуть его до упора шестигранником. То же сделать с противоположной стороны. Застегнуть 2 молнии в чехле. (Рисунок 3.)
- Установить раскос поз.2.4. Наживить винты М6х25 поз.2.6 (4шт.) в крепёжные отверстия боковой части основания и изножья, затянуть их до упора. То же сделать с противоположенной стороны. (Рисунок 3.)
- Уложить на кронштейны поз.2.3 металлокаркас поз.3.1. (Рисунок 4.)

Сборка закончена.



**Порядок предъявления претензий**

В период гарантийного срока (12 месяцев со дня приобретения мебели) изготовитель устраняет дефекты производственного характера.

За механические повреждения, возникшие при транспортировании и хранении, изготовитель ответственности не несет.

Претензии по качеству и комплектности должны направляться покупателем в адрес изготовителя с обязательным приложением копии товарного чека.

**Условия эксплуатации**

Долговечность основания кровати зависит от способа его использования. Чтобы основание кровати прослужило Вам как можно дольше, пожалуйста, придерживайтесь следующих правил:

- Не допускается содержать мебель в сырых непроветриваемых помещениях.
- Мебель рекомендуется эксплуатировать в помещениях с температурой воздуха не ниже +10 °С и относительной влажности 45-70%.
- При минусовых температурах мебель, обитую кожей натуральной или искусственной, необходимо до начала эксплуатации выдержать в теплом помещении не менее суток без механических воздействий.
- Не допускается располагать мебель в местах, куда попадают прямые солнечные лучи, а также в непосредственной близости от системы отопления.
- Не допускается ставить на поверхностях, обтянутых тканями и кожей, горячие предметы и предметы с острыми краями.
- Лицевые поверхности оберегать от механических повреждений, от попадания растворителей, щелочей и кислот, а также кофе, соков ягод, фруктов, овощей, жиров.
- Удаление пыли проводить пылесосом.
- Соблюдать правила ухода за мебелью.
- Не допускается использовать разложенное спальное место для прыжков и прочих физических упражнений.

Условия эксплуатации разработаны согласно ГОСТ 2.601-95.

Рисунок 1.

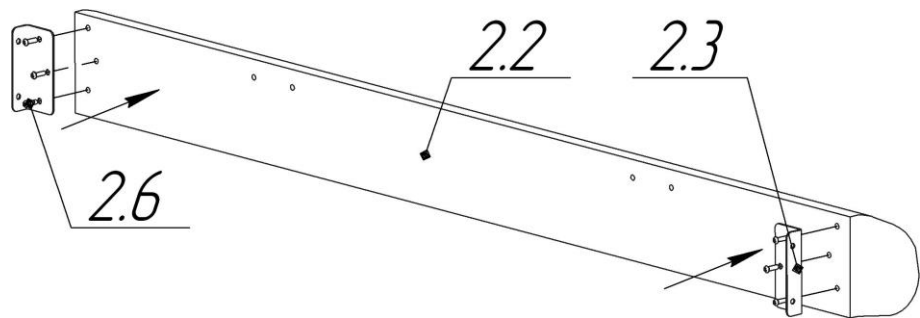


Рисунок 2.

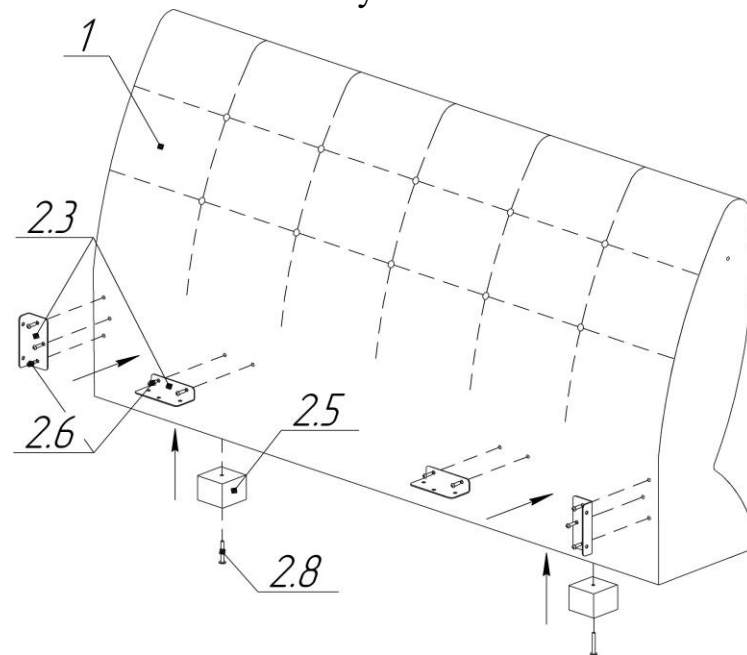


Рисунок 3.

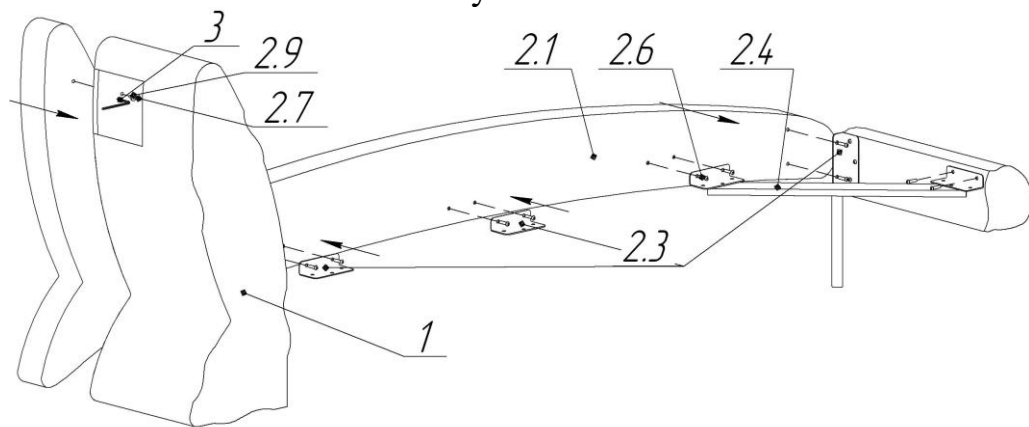
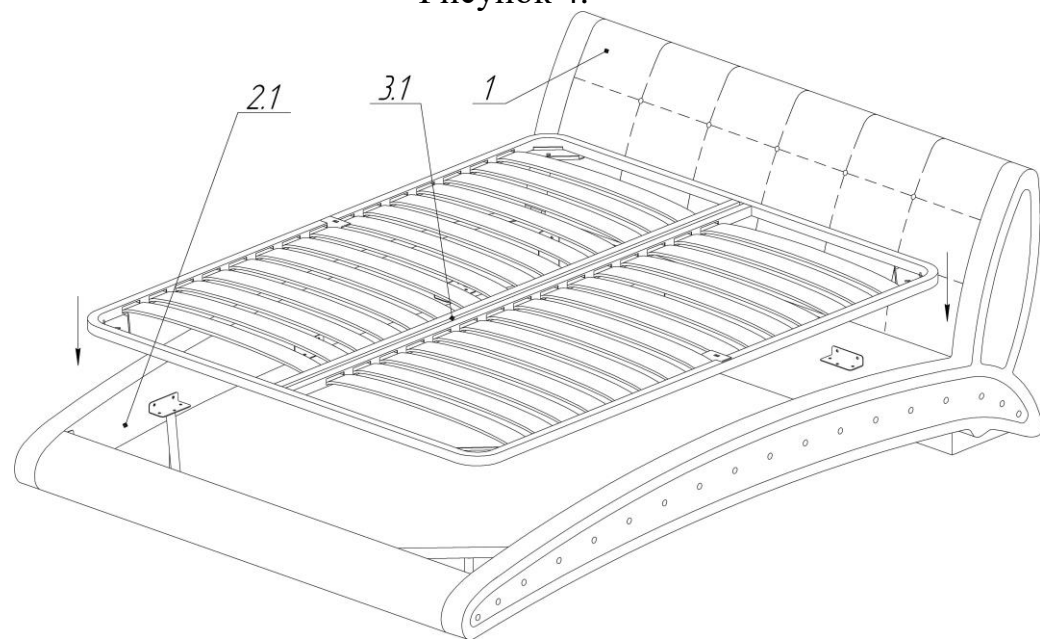


Рисунок 4.



# EAC

## ГАРАНТИЙНЫЙ ТАЛОН

Наименование \_\_\_\_\_

---

**Гарантийный срок эксплуатации 18 месяцев**

**Срок службы изделия 10 лет**

Изготовитель: ИП ЗАО «БЕЛС»

224010, Беларусь,

Брестская обл., Брестский р-н, М1, 25-ый км, 4.

тел. (0162) 97 30 30, факс (0162) 97 30 33,

E-mail: [bels@bels.ru](mailto:bels@bels.ru)

Декларация о соответствии № ЕАЭС № ВУ/112 11.01. ТР025 018 03049

Действительна: по 13.08.2022 включительно

Зарегистрирована: РУП «Слуцкий ЦСМС»

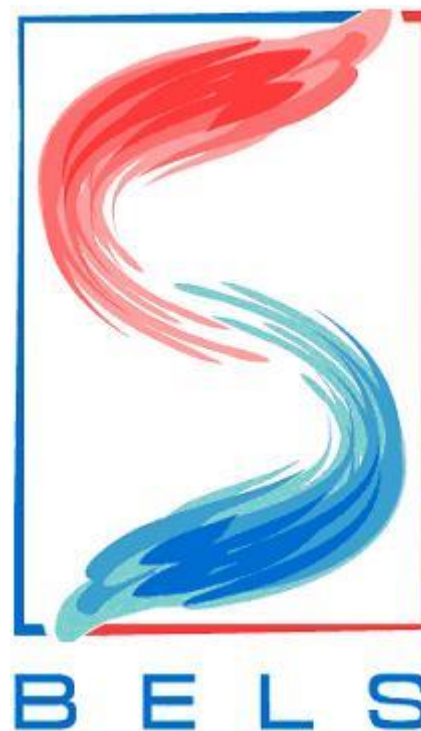
Дата продажи \_\_\_\_\_

Печать фирмы продавца

Примечание

---

---



## ИНСТРУКЦИЯ ПО СБОРКЕ И ЭКСПЛУАТАЦИИ КРОВАТЕЙ «KR00-14»