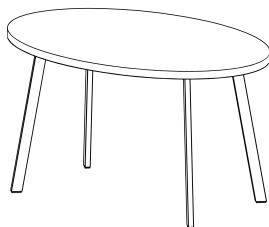
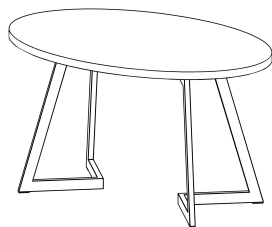
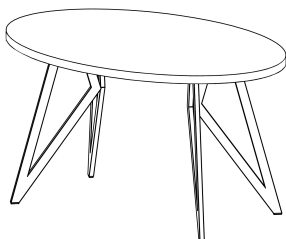
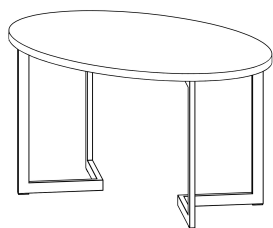


**Инструкция по сборке
Обеденных столов ДОМУС
со столешницей Овал-1 18.102.***



1360x900x750 мм

Симпл-2
14.101.102.*

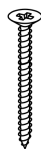
Диннер-2
14.102.102.*

Оригами-2
14.103.102.*

Леон-2
14.104.102.*

Твист-2
14.105.102.*

Комплектность метизов и фурнитуры, которые мы Вам предоставляем:



х 8

Шуруп 4,2x70



х 8

Шуруп 4,2x70



х 20

Шуруп 3,5x25



х 24

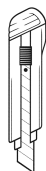
Шуруп 3,5x25



х 24

Шуруп 3,5x25

Инструменты, которые Вам пригодятся:



Острый предмет
(канцелярский нож)



Шуруповерт
с подходящей битой



Карандаш

ВНИМАНИЕ! Метизы и фурнитуру ищите в отдельной коробке и/или в упаковке с металлическими опорами.

Эксплуатация и уход за мебелью ДОМУС

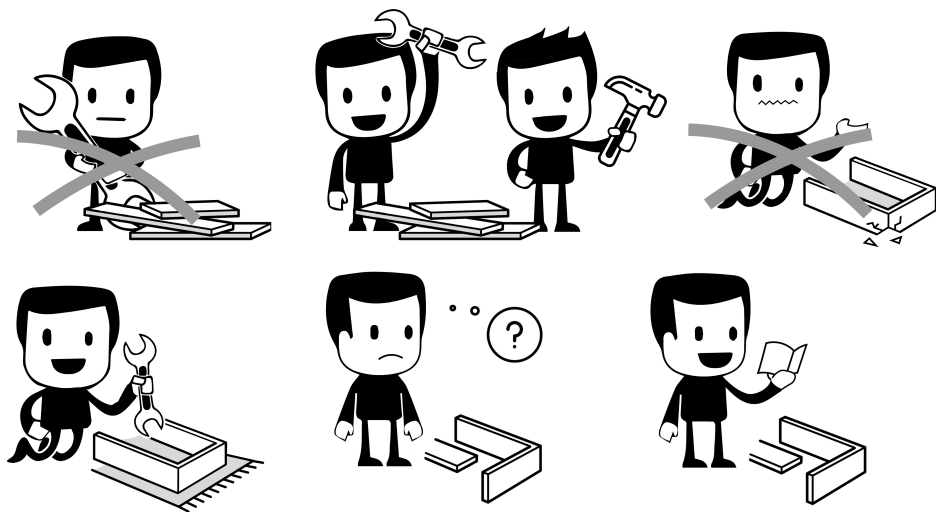
Срок службы и сохранность мебели зависит не только от конструкции и качества изготовления, но и в значительной степени от правильного обращения и своевременного ухода за ней. Для обеспечения нормальных условий эксплуатации мебели температура воздуха в квартире должна быть не ниже +10 °С с относительной влажностью 45-70%.

Необходимо:

- предохранять поверхности изделия от попадания на них жидкостей или немедленно удалить с поверхности, в случае их попадания;
- протирать поверхности сухой мягкой ветошью или тканью, допускается увлажнение средством по уходу за мебелью;
- беречь поверхности изделия от механических повреждений;
- периодически подтягивать крепежные элементы при ослаблении соединений.

Не рекомендуется:

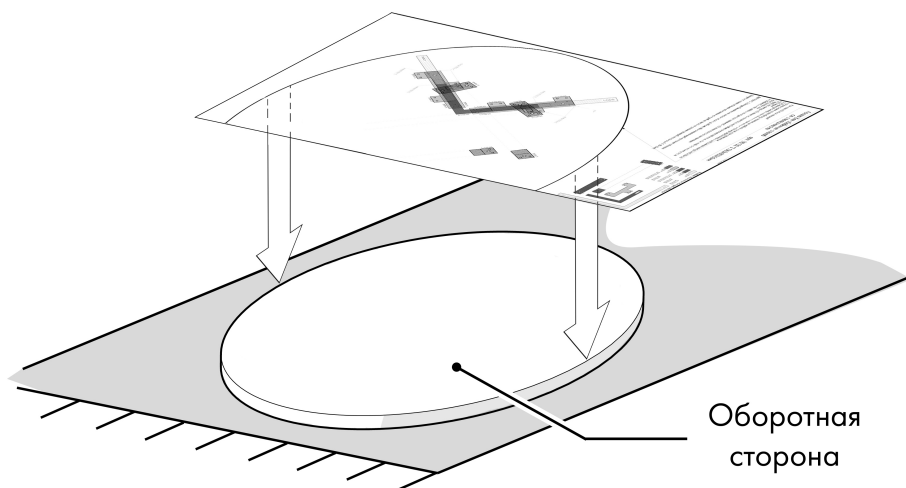
- устанавливать изделие вплотную или вблизи источников тепла или отопления;
- эксплуатировать изделия в сырых неотопляемых, непроветриваемых помещениях;
- передвигать, переносить мебель в нагруженном состоянии!!!



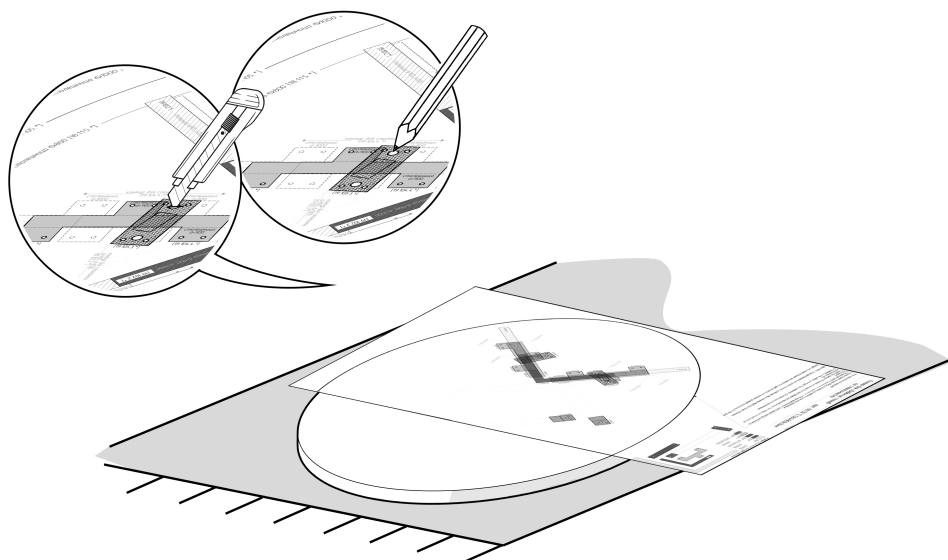
Порядок предъявления претензий

1. Претензии по качеству и некомплектности мебели должны направляться покупателем непосредственно в магазин, где приобретена мебель, с обязательным приложением копии товарного чека и этикеткой с датой изготовления изделия, фото дефекта либо номера недостающей детали.
2. По дефектам, появившихся из-за несоблюдения покупателем порядка сборки, правил эксплуатации, претензии не принимаются.
3. Сохраняйте упаковку до окончательной сборки изделия.

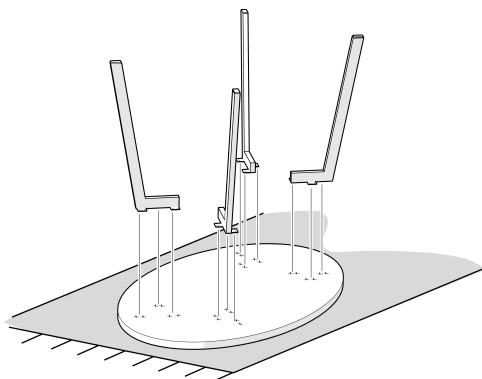
- 1** Положите столешницу на ровную поверхность лицевой стороной вниз. Рекомендуем делать это на ковре.
- 2** Сверху разместите лекало. Внимательно ознакомьтесь с инструкцией по использованию и условными обозначениями на лекале.



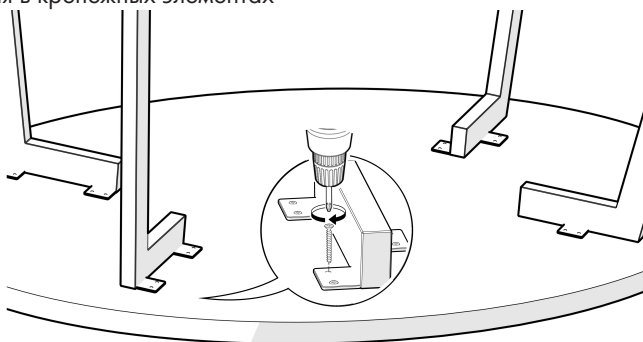
- 3** Приложите подстолье к контурам изображенным на лекале. При помощи острого предмета сделайте небольшие отверстия в бумаге в отверстиях под саморезы на крепежных элементах.
- 4** Через сделанные отверстия на лекале с помощью карандаша отметьте место крепления подстолья на столешнице. Уберите лекало.



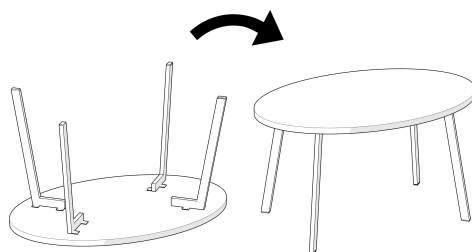
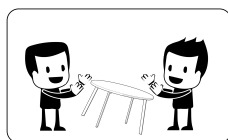
5 Убедитесь, что все элементы подстоля расположены правильно до момента крепления!!! Подстолье не должно выступать за край столешницы.



6 Закрепите подстолье к столешнице шурупами при помощи шуруповерта через отверстия в крепёжных элементах



7 Аккуратно переверните стол. Рекомендуем делать это вдвоем. Сборка завершена!



ВНИМАНИЕ! Предприятие оставляет за собой право незначительно изменять конструкцию и комплектацию изделия, если это необходимо, для совершенствования технологии и улучшения качества.