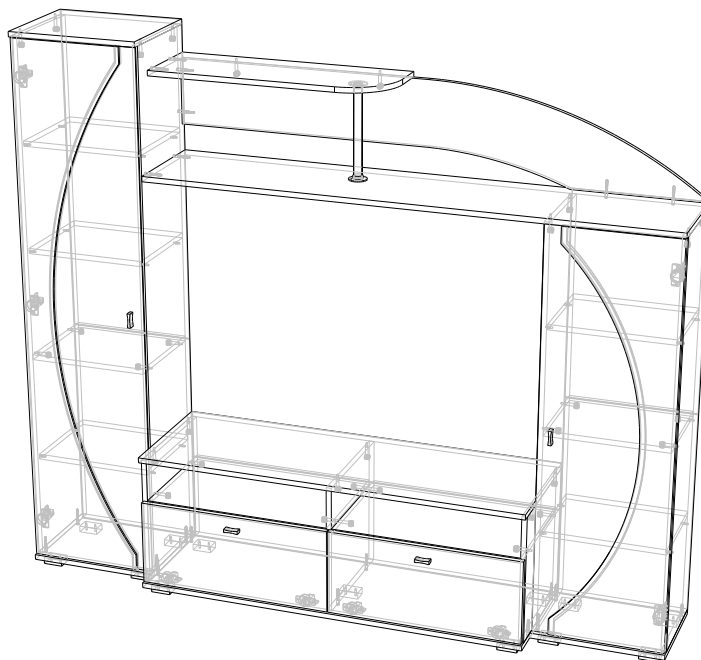




## Тумба для радиоаппаратуры «Олимп-М08»

(1700\*2000\*396) ВхШхГ

\*\*\* Предприятие - изготовитель оставляет за собой право на внесение изменений в конструкторско - технологическую документацию, усовершенствование конструкции изделия и замену фурнитуры на аналогичную. Перед сборкой внимательно ознакомьтесь с данной инструкцией. Проверьте комплектность фурнитуры и разберите ее по назначению. Упаковку и прокладочный материал можно использовать в качестве подстилочного материала при сборке. Сборку производите на ровной поверхности.

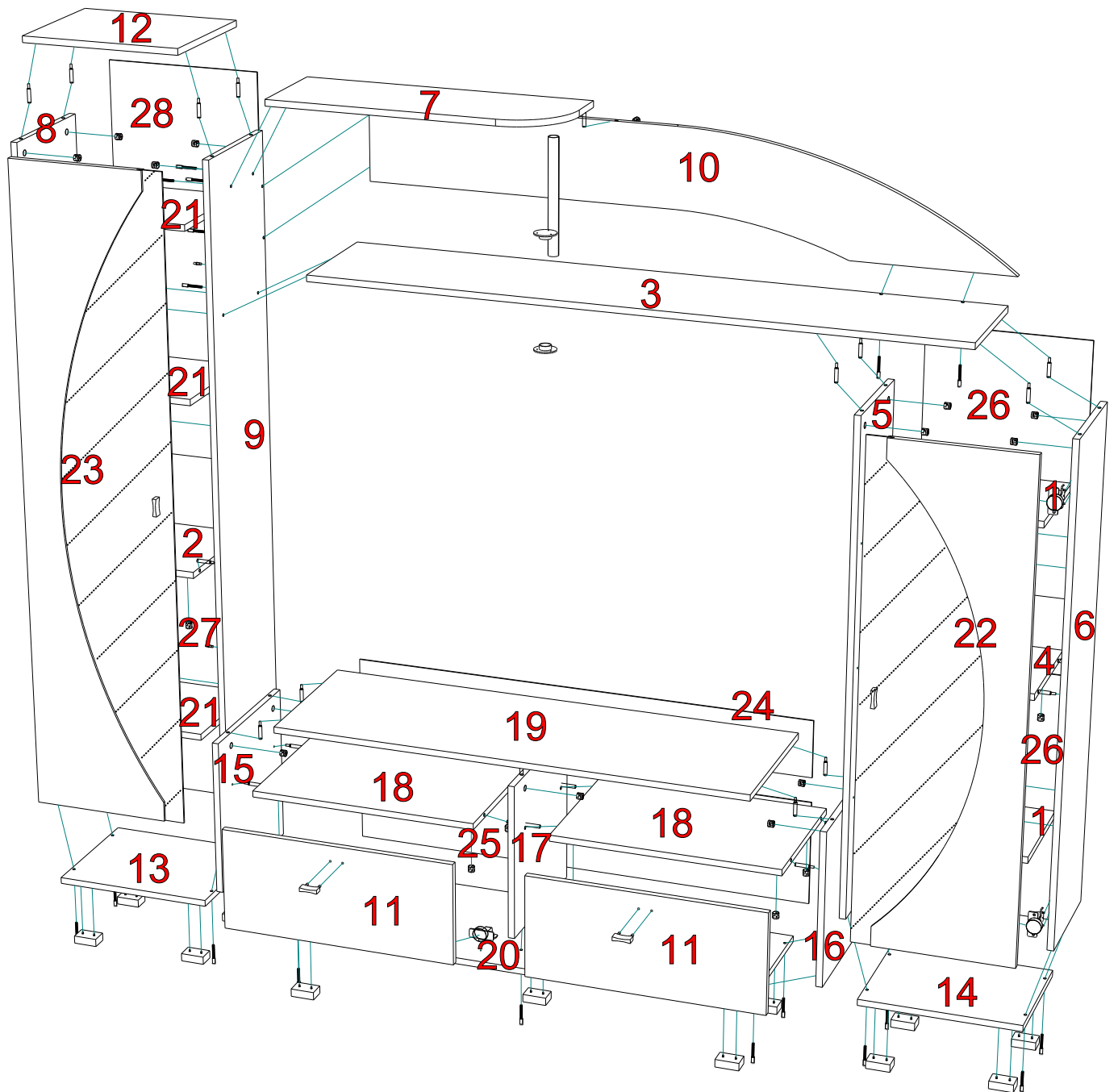


№	Обозначение	Наименование	Размер	Кол.	Материал	Пакет
1	01.16.0368.0280.4000.00-0	Стенка горизонтальная	368*280	2	ЛДСП 16	1/3
2	01.16.0368.0310.4000.01-0	Стенка горизонтальная	368*310	1	ЛДСП 16	1/3
3	01.16.1602.0310.4044.01-0	Стенка горизонтальная	1602*310	1	ЛДСП 16	1/3
4	01.16.0368.0290.4000.01-0	Стенка горизонтальная	368*290	1	ЛДСП 16	1/3
5	01.16.1248.0290.4000.01-0	Стенка вертикальная	1248*290	1	ЛДСП 16	1/3
6	01.16.1248.0290.4000.02-0	Стенка вертикальная	1248*290	1	ЛДСП 16	1/3
7	01.16.0724.0250.4440.01-0	Стенка горизонтальная	724*250	1	ЛДСП 16	1/3
8	01.16.1648.0310.4000.03-0	Стенка вертикальная	1648*310	1	ЛДСП 16	1/3
9	01.16.1648.0310.4000.04-0	Стенка вертикальная	1648*310	1	ЛДСП 16	1/3
10	01.16.0284.1600.4400.01-0	Стенка вертикальная	284*1600	1	ЛДСП 16	1/3
11	01.16.0264.0594.4444.01-0	Дверь	264*594	2	ЛДСП 16	1/3
12	01.16.0404.0330.4044.01-0	Стенка горизонтальная	404*330	1	ЛДСП 16	2/3
13	01.16.0404.0330.4044.02-0	Стенка горизонтальная	404*330	1	ЛДСП 16	2/3
14	01.16.0404.0310.4044.01-0	Стенка горизонтальная	404*310	1	ЛДСП 16	2/3
15	01.16.0398.0376.4000.04-0	Стенка вертикальная	398*376	1	ЛДСП 16	2/3
16	01.16.0398.0376.4000.05-0	Стенка вертикальная	398*376	1	ЛДСП 16	2/3
17	01.16.0398.0376.4000.06-0	Стенка вертикальная	398*376	1	ЛДСП 16	2/3
18	01.16.0574.0376.4000.01-0	Стенка горизонтальная	574*376	2	ЛДСП 16	2/3
19	01.16.1200.0396.4044.03-0	Стенка горизонтальная	1200*396	1	ЛДСП 16	2/3
20	01.16.1200.0396.4044.04-0	Стенка горизонтальная	1200*396	1	ЛДСП 16	2/3
21	01.16.0368.0300.4000.00-0	Стенка горизонтальная	368*300	3	ЛДСП 16	2/3
22	08.16.1242.0394.0000.01-0	Дверь в сборе	1242*394	1	сборка	3/3
23	08.16.1642.0394.0000.01-0	Дверь в сборе	1642*394	1	сборка	3/3
24	02.04.0151.1196.0000.00-0	Стенка задняя ДВПО	151*1196	1	ДВПО 3,2	3/3
25	02.04.0273.1196.0000.00-0	Стенка задняя ДВПО	273*1196	1	ДВПО 3,2	3/3
26	02.04.0637.0396.0000.00-0	Стенка задняя ДВПО	637*396	2	ДВПО 3,2	3/3
27	02.04.0669.0396.0000.00-0	Стенка задняя ДВПО	669*396	1	ДВПО 3,2	3/3
28	02.04.1005.0396.0000.00-0	Стенка задняя ДВПО	1005*396	1	ДВПО 3,2	3/3

№	Наименование	Кол.	Пакет
29	Труба 25мм.хром 284мм.	1	1/3
30	Заглушка для евровинта	22	1/3
31	Заглушка для эксцентрика	32	1/3
32	Амортизатор	8	1/3
33	Втулка пластмассовая	4	1/3
34	Дюбель ввинчиваемый	28	1/3
35	Евровинт 7*50	22	1/3
36	Ключ для евровинта	1	1/3
37	Опора	13	1/3
38	Петля для вкладных дверей 16	4	1/3
39	Петля для накладных дверей 0	5	1/3
40	Кронштейн	2	1/3
41	Полкодержатель металлический	20	1/3
42	Ручка	4	1/3
43	Скрепка для задней стенки	16	1/3
44	Держатель для трубы 25мм	2	1/3
45	Шток эксцентрика двойной	2	1/3
46	Шуруп 3*16	107	1/3
47	Шуруп 3,5*16	14	1/3
48	Шуруп 4*16	36	1/3
49	Шуруп 4*25	30	1/3
50	Эксцентрик	32	1/3

## Тумба для радиоаппаратуры «Олимп-М08»

29	30	31	32	33	34	35
36	37	38	39	40	41	42
43	44	45	46,47	48	49	50



## Тумба для радиоаппаратуры «Олимп-М08»

### Инструкция по сборке

Внимательно ознакомьтесь со схемой сборки, сверяясь с комплектовочной ведомостью на изделие. Согласно комплектовочной ведомости определите расположение деталей в изделии и порядок их сборки. Сборка производится на ровном полу, укрытом материалом, предотвращающим повреждение покрытия пола и деталей мебели. Подготовьте необходимые для сборки инструменты.

**Сборка:** Шурупами 4\*25 поз.49 закрепите опоры поз.37 к стенкам горизонтальным поз.13,14,20. Шурупами 4\*16 поз.48 закрепите ответные планки петель к стенкам вертикальным поз.6,8,20. Эксцентриковой стяжкой (дюбель ввинчиваемый поз.34, шток эксцентрика двойной поз.45 и эксцентрик поз.50) соедините стенки вертикальные поз.8,9 со стенками горизонтальными поз.2,12, стенки вертикальные поз.15,16,17 со стенками горизонтальными поз.18,19, стенки вертикальные поз.5,6 со стенками горизонтальными поз.4,3. Евровинтами 7\*50 поз.35 соедините стенки горизонтальные поз.13 со стенками вертикальными поз.8,9, стенки горизонтальные поз.20 со стенками вертикальными поз.15,16,17, стенки горизонтальные поз.14 со стенками вертикальными поз.5,6. Евровинтами 7\*50 поз.35 соедините стенки горизонтальные поз.3,7 со стенкой вертикальной поз.10 и стенки горизонтальные поз.3,7 со стенкой вертикальной поз.9. Шурупами 3\*16 поз.46 закрепите стенки задние ДВПО поз.24,25,26,27,28 к собранному каркасу. Навесьте и отрегулируйте двери поз.11,22,23. Закрепите лицевую фурнитуру. Ручки на дверях поз.22,23 закрепите шурупами 4\*25 через втулку пластмассовую. Шурупами 3,5\*16 поз.47 закрепите и установите трубу поз.29 и держатели для трубы поз.44 между стенок горизонтальных поз.3,7.

### ПРАВИЛА И УСЛОВИЯ БЕЗОПАСНОЙ ЭКСПЛУАТАЦИИ.

#### Рекомендации по уходу за мебелью и ее эксплуатации

##### 1. Рекомендации по уходу за мебелью и ее эксплуатации

**1.1** Помещение, в котором хранится или эксплуатируется мебель должно быть сухим с температурой воздуха не ниже +5С и не выше 40С. Необходимо предохранять поверхность изделия от механических повреждений. Допускается протирать поверхность сухой или влажной салфеткой без применения химических веществ.

##### 2. Требования безопасности мебельной продукции при эксплуатации.

**2.1** Использование мебельной продукции, выпущенной в обращение, должно осуществляться по назначению мебели, указанному в маркировке, инструкции по сборке, эксплуатации и уходу, а также (при необходимости) с учетом допустимых предельных нагрузок, указанных изготовителем.

**2.2** Мебельная продукция, поставляемая в разобранном виде, должна собираться в соответствии с приложенной изготовителем инструкцией по сборке, включающей комплектовочную ведомость и схему монтажа.

**2.3** При эксплуатации мебельной продукции необходимо исключить попадание воды и иных жидкостей на элементы изделий мебели, соприкасающихся с полом. При монтаже моек, раковин в изделиях мебели для кухонь, ванных комнат, лабораторной мебели должна быть предусмотрена их гидроизоляция в местах контакта с поверхностью корпуса изделия мебели.

**2.4** При установке изделий мебели в непосредственной близости от нагревательных и отопительных приборов их поверхности во время эксплуатации должны быть защищены от нагрева. Температура нагрева элементов мебели не должна превышать +40С.

### ГАРАНТИЙНЫЙ ТАЛОН

Изготовитель гарантирует соответствие мебели требованиям ГОСТ 16371-2014 "Мебель. Общие технические условия." и ТР ТС 025/2012 "О безопасности мебельной продукции." при соблюдении условий транспортирования, хранения, сборки и эксплуатации. В течении действия гарантийного срока изготовитель рассматривает претензии потребителей по качеству мебели и производит ремонт или замену деталей изделия.

Гарантийный срок эксплуатации 24 месяца со дня продажи мебели через торговую сеть

#### Условия гарантии.

Претензии по некомплектности фурнитуры принимаются с предъявлением инструкции по сборке и гарантийным талоном (копия).

Претензии по качеству деталей принимаются с предъявлением этикетки от упаковки.

Все гарантийные работы производятся только при предъявлении настоящего гарантийного талона.

#### СВИДЕТЕЛЬСТВО О ПРИЕМКЕ. ЗАКАЗ №

Мебель соответствует ГОСТ 16371-2014 и ТРТС 025/2012 и признана годной к эксплуатации.

Дата выпуска изделия \_\_\_\_\_

Дата реализации \_\_\_\_\_

С условиями гарантийного обслуживания ознакомлен \_\_\_\_\_

Талон сохранять в течении гарантийного срока.

(подпись покупателя)

**Срок службы изделия 10 лет.**

Претензии принимаются по адресу:

606400 Российская Федерация, Нижегородская обл., г.Балахна, ул. Челюскинцев, д. 27.

WEB-адрес: www.olmeko.ru Тел./факс: 8(83144)6-67-77.

