

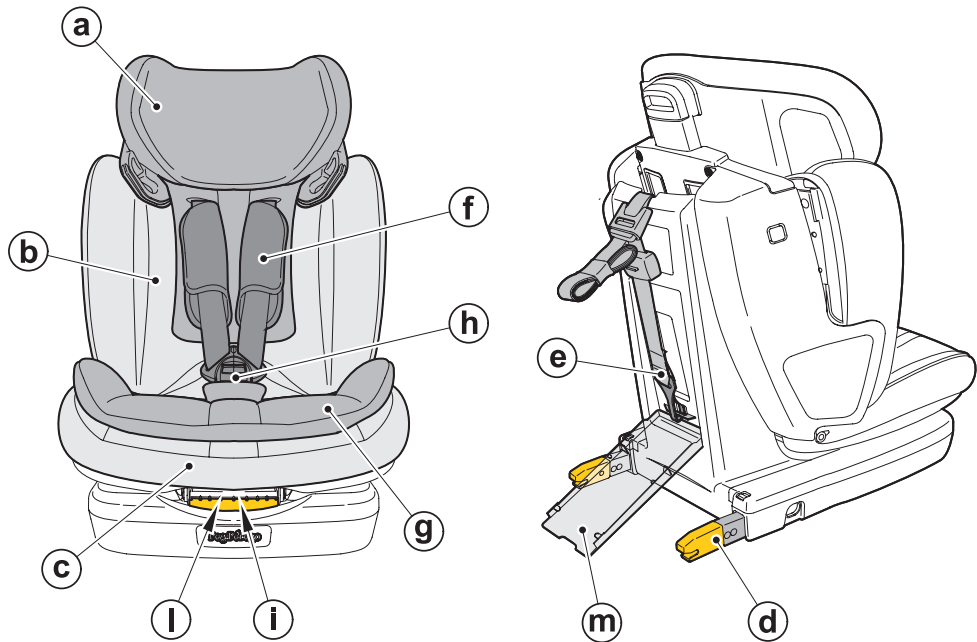
IT Istruzioni d'uso  
EN Instructions for use  
FR Notice d'emploi  
DE Gebrauchsanleitung  
ES Instrucciones de uso  
PT Instruções para uso  
NL Gebruiksaanwijzing  
DK Brugsanvisning  
FI Käyttöohjeet  
CZ Návod na použití

SK Návod na použitie  
HU Használati útmutató  
SL Navodila za uporabo  
RU Инструкции по пользованию  
TR Kullanım kılavuzu  
HR/SRB/MNE/BiH Upute za uporabu  
PL Instrukcja obsługi  
UA Інструкція з використання  
EL Οδηγός χρήσεως  
FA: تعليمات الاعم لاستخدامه

**VIAGGIO** 1.2.3 *Via*

**Peg-Pérego**

## PRODUCT OVER VIEW



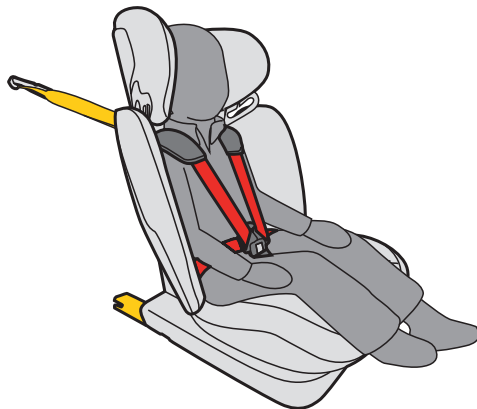
# UNIVERSAL CATEGORY

## 9-18 Kg

### ISOFIX & TOP TETHER



- IT• Il seggiolino auto "Viaggio1-2-3 Via" si aggancia in auto con il sistema ISOFIX e TOP TETHER.
- EN• The "Viaggio1-2-3 Via" car seat hooks up to the car with the ISOFIX and TOP TETHER system.
- FR• Le siège-auto "Viaggio1-2-3 Via" se fixe dans la voiture avec le système ISOFIX et TOP TETHER.
- DE• Der Kindersitz „Viaggio1-2-3 Via“ wird über das ISOFIX- und TOP TETHER-System im Auto befestigt.
- ES• La silla de auto "Viaggio1-2-3 Via" se engancha en el vehículo con el sistema ISOFIX y TOP TETHER.
- PT• A cadeirinha para carro "Viaggio1-2-3 Via" é encaixada no carro com o sistema ISOFIX e TOP TETHER.
- NL• Het autostoeltje "Viaggio1-2-3 Via" wordt in de auto bevestigd met het systeem ISOFIX en TOP TETHER
- DK• Viaggio1-2-3 Via" autostolen spændes fast i bilen med ISOFIX og TOP TETHER systemet.
- FI• "Viaggio1-2-3 Via" -autoistuin ripustetaan autoon ISOFIX- ja TOP TETHER -järjestelmän avulla
- CZ• Autosedačka „Viaggio1-2-3 Via“ se ve vozidle upevňuje na úchyty ISOFIX a systémem TOP TETHER:
- SK• Autosedačka „Viaggio1-2-3 Via“ sa montuje do vozidla pomocou systémov ISOFIX a TOP TETHER.
- HU• A „Viaggio 1-2-3“ autós gyereklülés automatikusan csatlakozik az ISOFIX és TOP TETHER rendszerhez.
- SL• Varnostni sedež za otroke "Viaggio1-2-3 Via" se v vozilo vpne s sistemom ISOFIX in s pritrdilnim trakom.
- RU• Автомобильное кресло Viaggio1-2-3 Via крепится в автомобиле с помощью системы ISOFIX и якорного ремня TOP TETHER.
- TR• "Viaggio1-2-3 Via" oto koltuğu, ISOFIX ve TOP TETHER sistemleri ile otomobile kenetlenir.
- HR• Autosjedalica „Viaggio1-2-3 Via“ pričvršćuje se sustavima

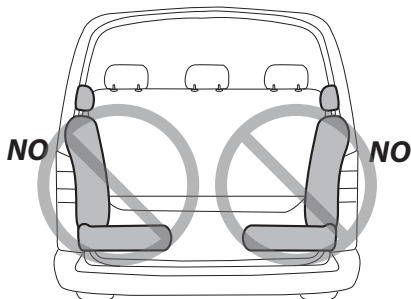
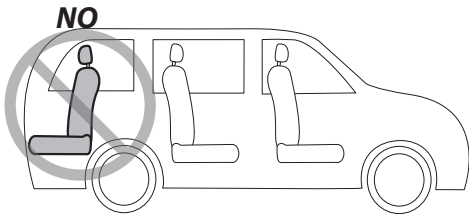
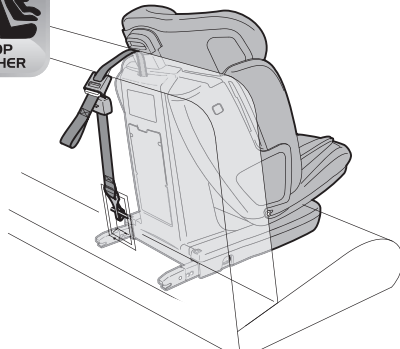


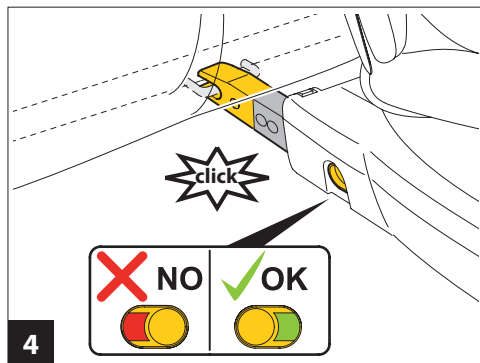
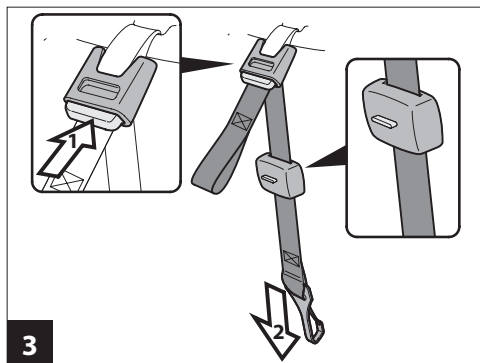
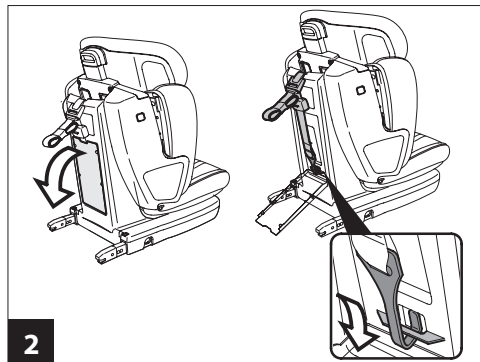
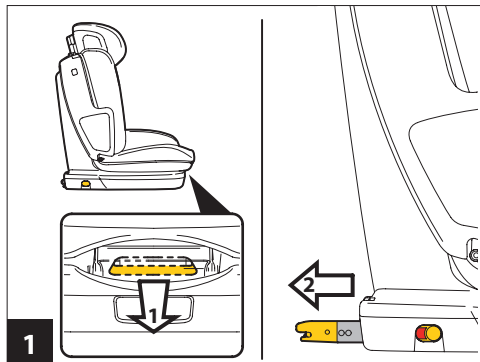
ISOFIX i TOP TETHER.

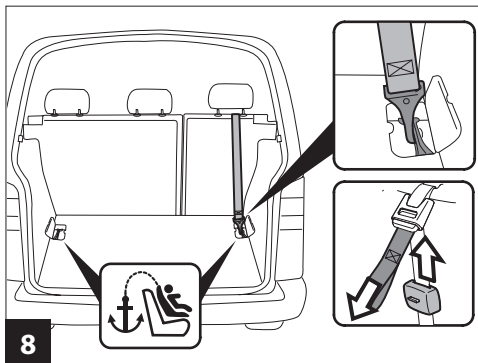
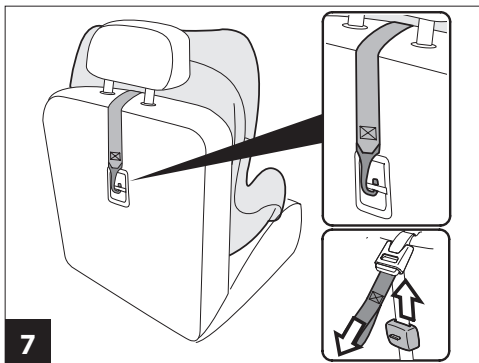
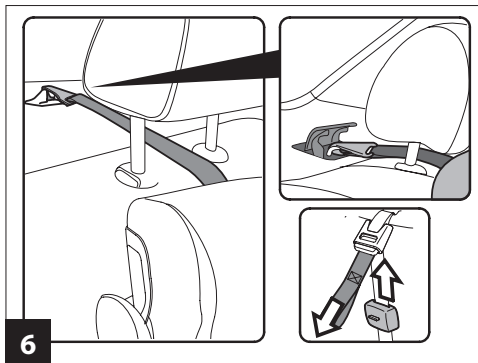
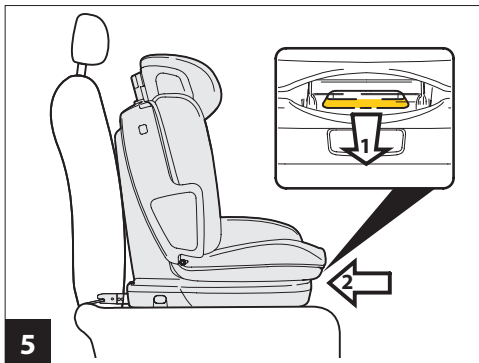
- PL• Fotelik Viaggio 1-2-3 Via montowany jest w samochodzie za pomocą zaczepów systemu Isfix oraz górnego pasa mocującego Top-Tether.
- UA• Автокрісло „Viaggio1-2-3 Via“ фіксується в автомобілі за допомогою кріплень ISOFIX і TOP TETHER
- EL• Το κάθισμα αυτοκινήτου "Viaggio1-2-3 Via" στερεώνεται στο αυτοκίνητο με το σύστημα ISOFIX και TOP TETHER.
- AR عربي. يتم تثبيت مقعد الطفل "Viaggio 1-2-3 Via" في السيارة بواسطة نظام ISOFIX و TOP TETHER.
- FA سندیل خودرو "Viaggio1-2-3 Via" به وسیله ایزوفیکس (ISOFIX) و مهار فوقانی (TOP TETHER) به خودرو قلاب می‌شود.

# UNIVERSAL CATEGORY 9-18 Kg Y

# ISOFIX & TOP TETHER

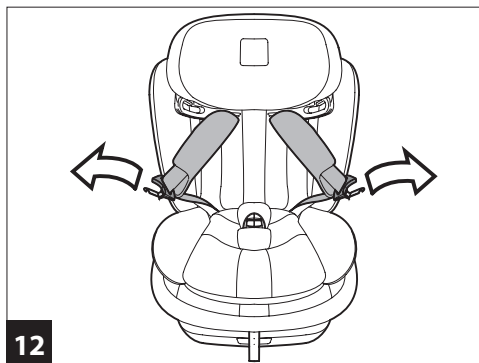
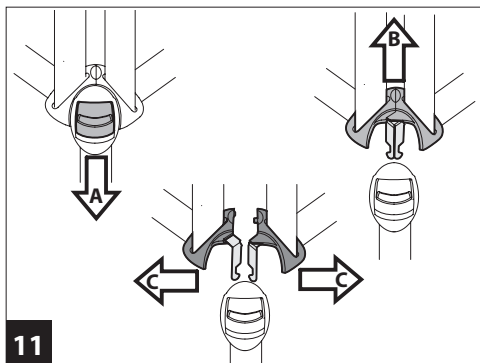
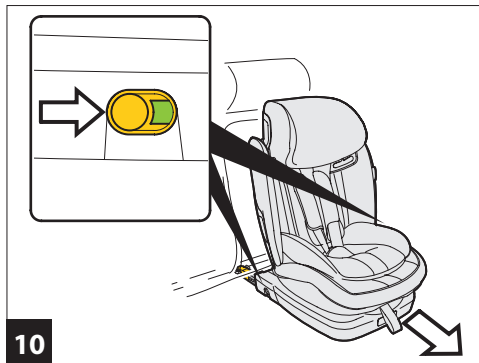
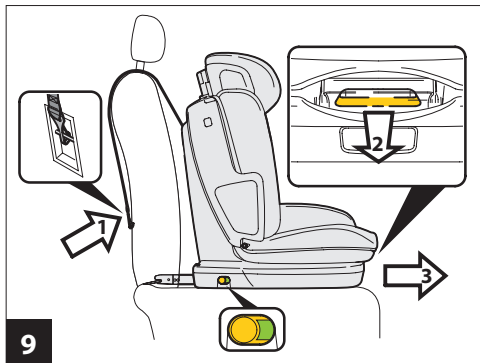




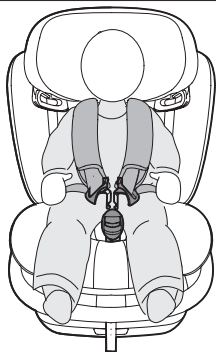


# UNIVERSAL CATEGORY 9-18 Kg Y

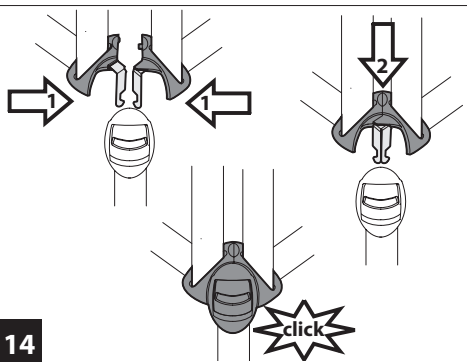
# ISOFIX & TOP TETHER



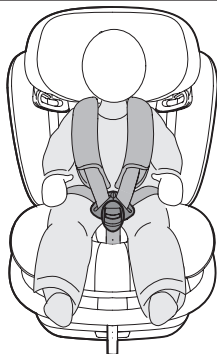
13



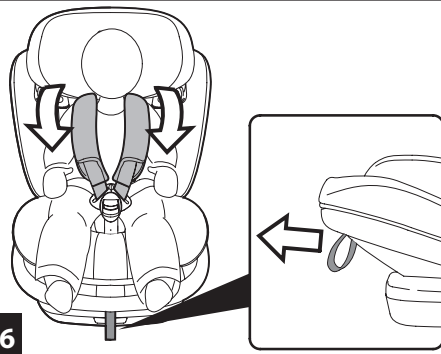
14



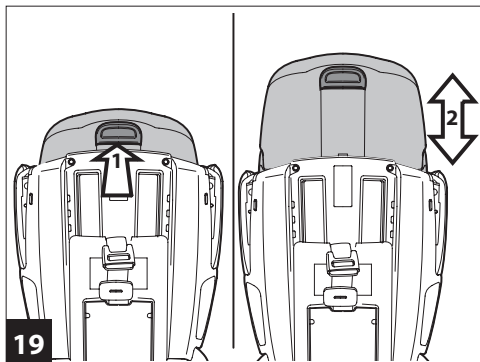
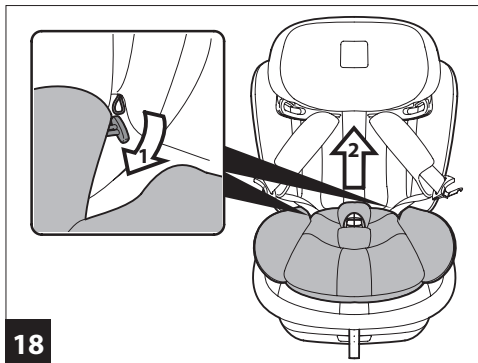
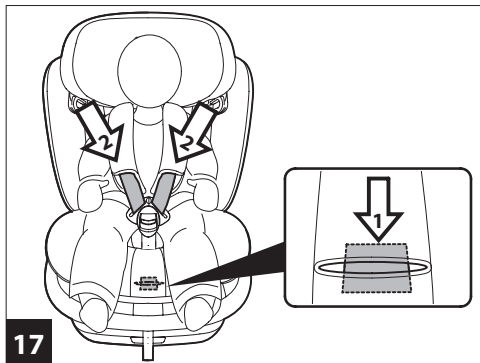
15



16

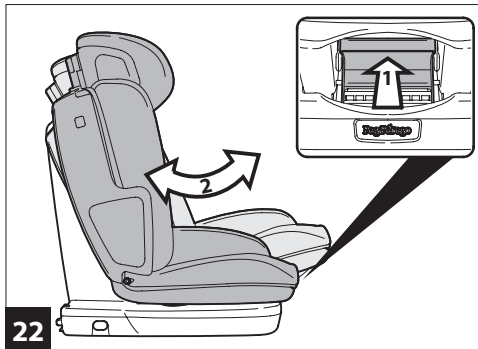
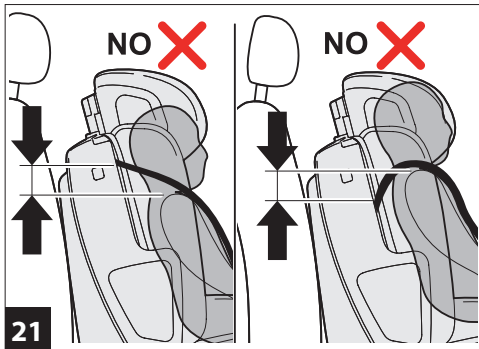




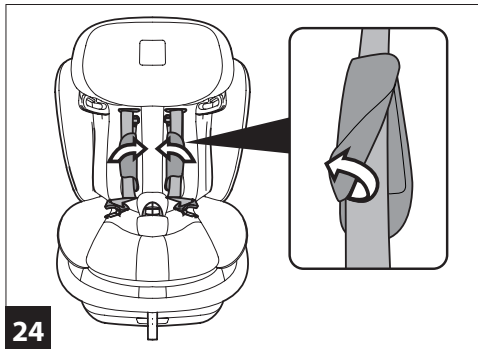
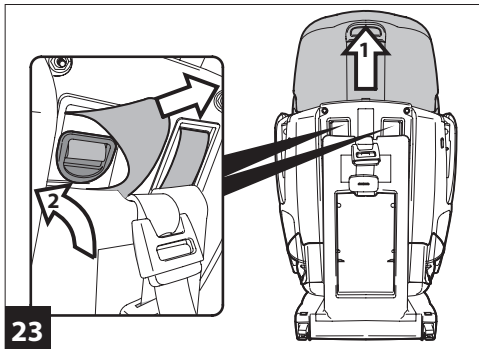


# UNIVERSAL CATEGORY 9-18 Kg Y

# ISOFIX & TOP TETHER

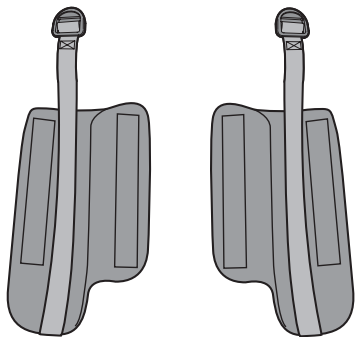


## PRODUCT CONVERSION

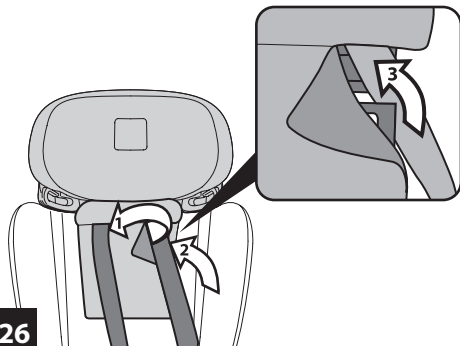


## PRODUCT CONVERSION

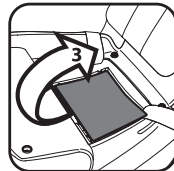
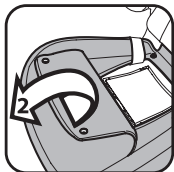
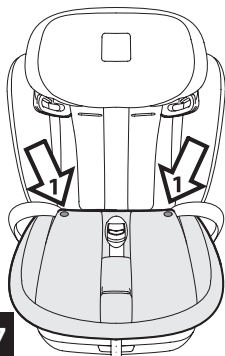
25



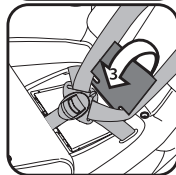
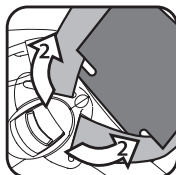
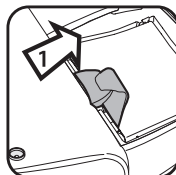
26



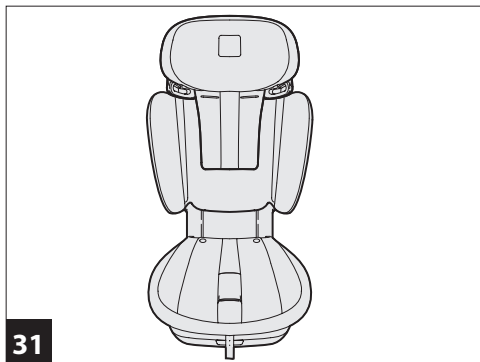
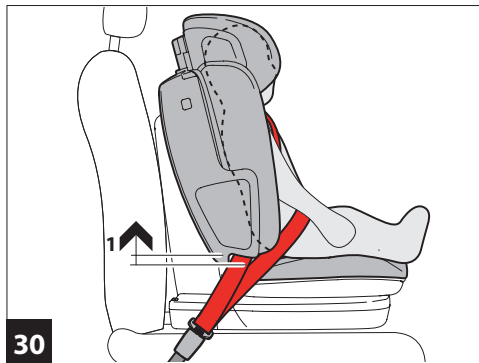
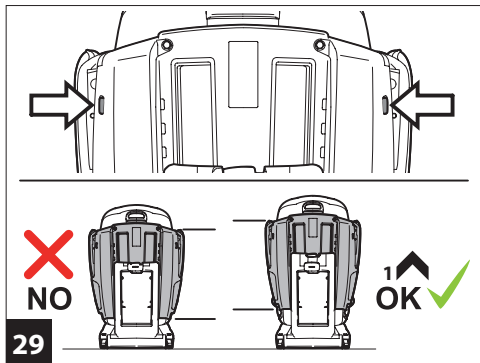
27



28



## PRODUCT CONVERSION



# SEMI-UNIVERSAL CATEGORY 15-36 Kg BELTED + ISOFIX

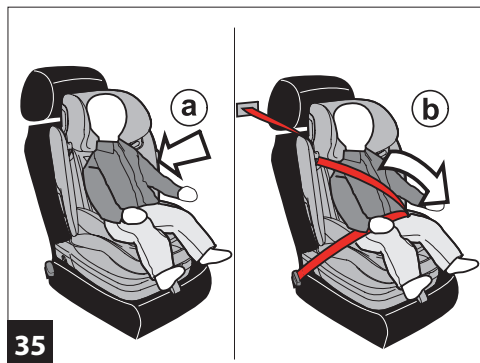
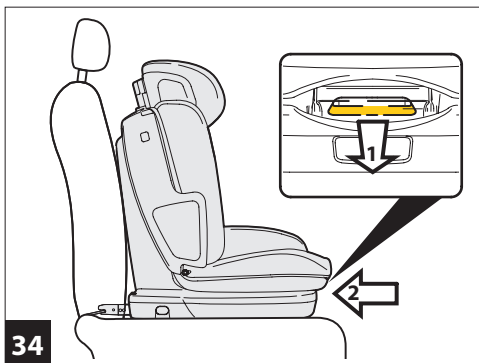
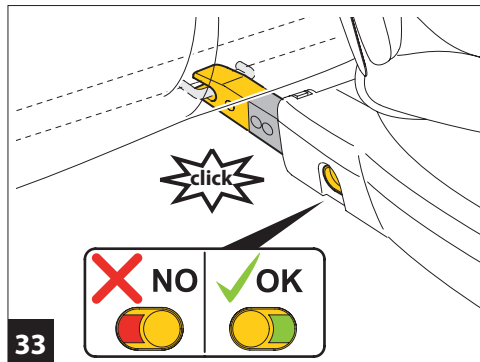
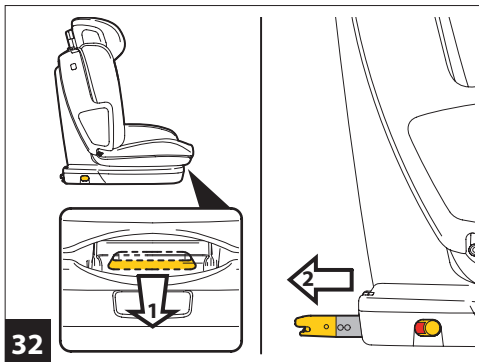


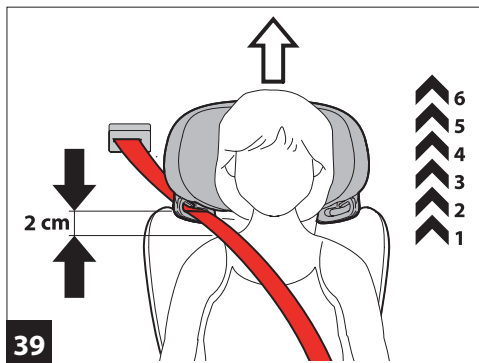
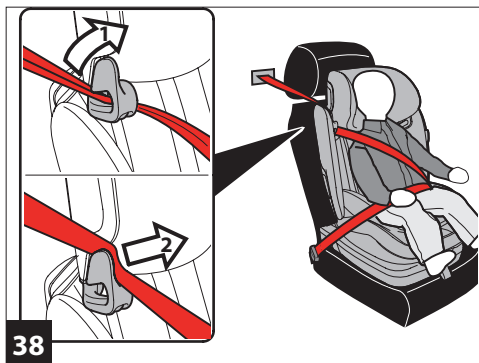
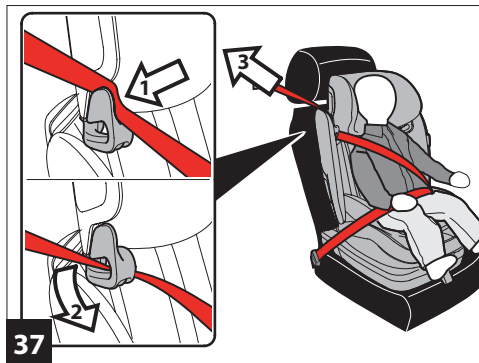
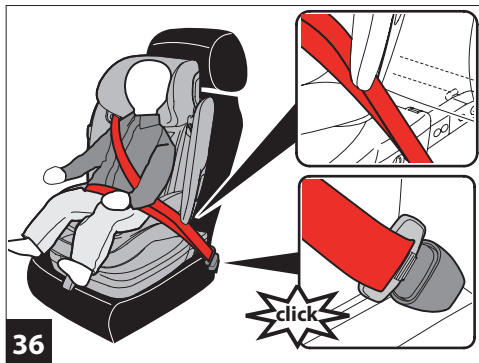
- IT• Il bambino è assicurato con la cintura del veicolo. Il seggiolino auto viene fissato con i connettori ISOFIX del veicolo.
- EN• The child is secured by means of the safety belt of the car. The child seat is fixed in place with the ISOFIX connectors of the car.
- FR• L'enfant est retenu par la ceinture du véhicule. Le siège-auto est fixé avec les accroches ISOFIX du véhicule.
- DE• Das Kind wird mit dem Fahrzeuggurt gesichert. Der Autokindersitz wird mit den ISOFIX-Befestigungen des Fahrzeuges befestigt.
- ES• El niño está asegurado con el cinturón del automóvil. La silla de auto se fija con los conectores ISOFIX del vehículo.
- PT• A criança fica presa com o cinto do veículo. A cadeirinha para carro é fixada com os conectores ISOFIX do veículo.
- NL• Het kind wordt vastgemaakt met de gordel van de auto. Het autostoeltje wordt bevestigd met de ISOFIX-bevestigingen van de auto.
- DK• Barnet fastspændes med bilens sikkerhedssele. Barstolen fastspændes med bilens ISOFIX sammenkoblingsbeslag.
- FI• Lapsi kiinnitetään auton turvavyön avulla. Lapsi-istuin kiinnitetään paikalleen auton ISOFIX-liittimillä.
- CZ• Dítě je zajištěno bezpečnostním pásem vozidla. Dětská sedačka je uchycena na kotvy ISOFIX ve vozidle.
- SK• Ochranu dieťaťa zaisťuje bezpečnostný pás vozidla. Detská sedačka je pripevnená na svojom mieste pomocou konektorov ISOFIX vo vozidle.
- HU• A gyermek rögzítése a jármű biztonságási övével történik. Az autós gyereklülés rögzítése a jármű ISOFIX rögzítő elemeivel történik.
- SL• Otroek je pripet z varnostnim pasom vozila. Varnostni sedež za otroke se vpne v priključke ISOFIX vozila.
- RU• Безопасность ребенка обеспечивается ремнем автомобиля. Автокресло крепится с помощью устройств ISOFIX автомобиля.
- TR• Çocuk, araç kemeri ile emniyete alınır. Oto koltuğu, aracın ISOFIX bağlantıları ile sabitlenir.
- HR• Sigurnosni pojas vozila pridržava dijete. Autosjedalica se

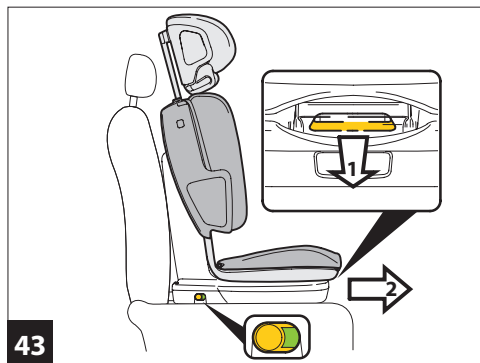
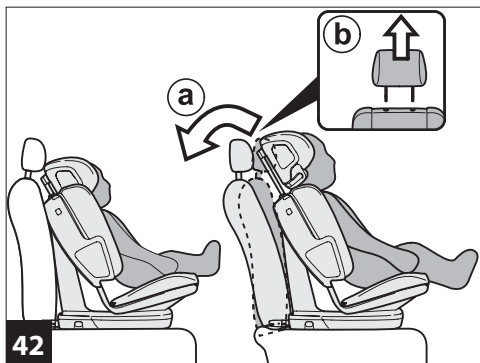
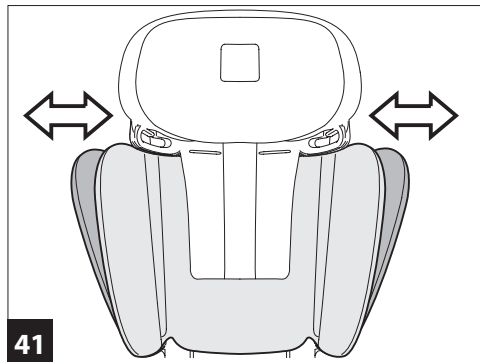
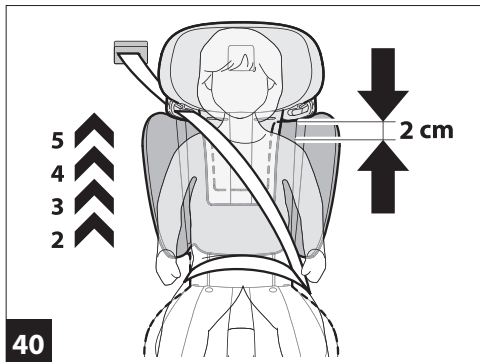


učvršćuje priključcima ISOFIX

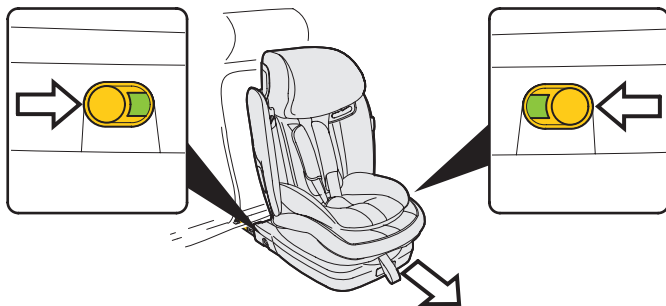
- PL• Dziecko jest zabezpieczone samochodowym pasem bezpieczeństwa. Fotelik jest zamontowany w samochodzie za pomocą zaczepów systemu Isofix.
- UA• Дитина фіксується за допомогою ремня безпеки автомобіля. Дитяче автокрісло фіксується на місці за допомогою з'єднувачів ISOFIX автомобіля.
- EL• Το παιδί δένεται με τη ζώνη ασφαλείας του αυτοκινήτου. Το κάθισμα αυτοκινήτου στερεώνεται με τους συνδέσμους ISOFIX του αυτοκινήτου.
- عربي• ويتم تأمين الطفل بواسطة حزام السيارة . ويتم تثبيت مقعد الطفل للسيارة بواسطة موصلات ISOFIX للسيارة.
- FA• ایمنی کودک به وسیله کمربند ایمنی خودرو حفظ می شود. صندلی کودک با رابطهای ISOFIX خودرو در جای خود محکم می شود.





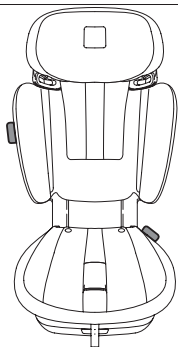




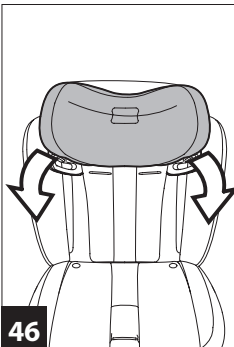


44

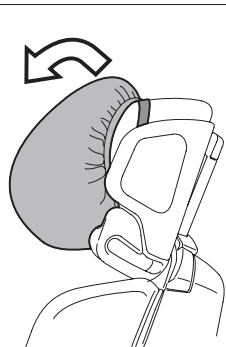
## CLEANING & MAINTENANCE



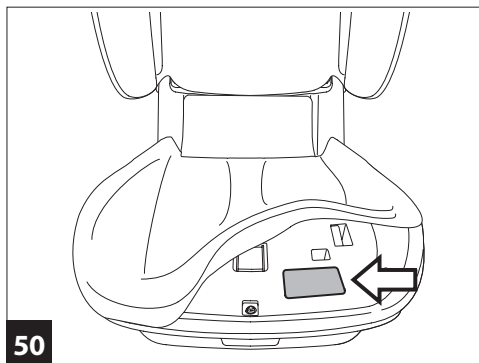
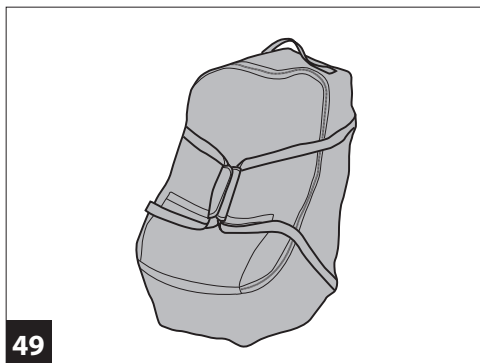
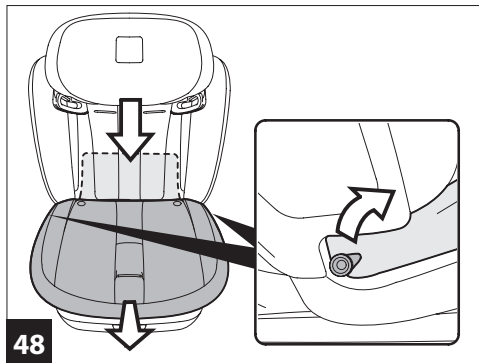
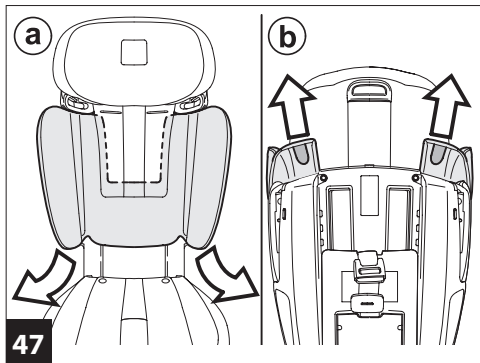
45

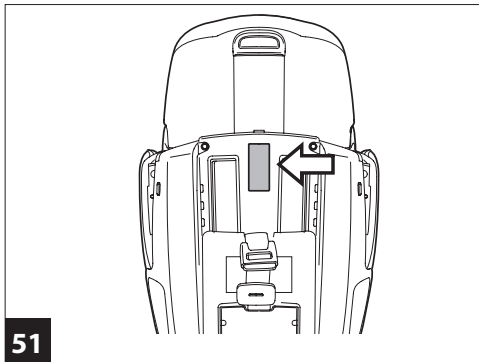


46



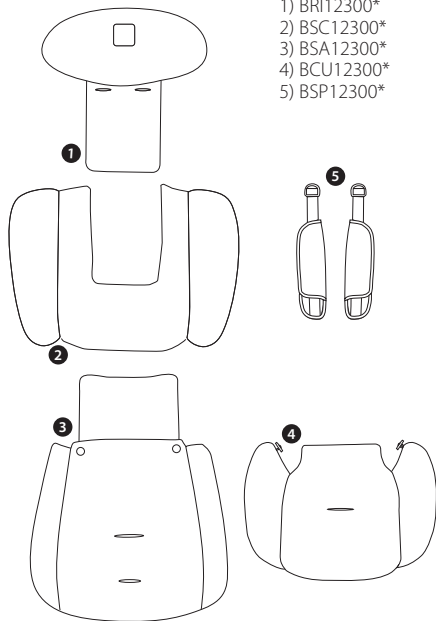
## CLEANING & MAINTENANCE





51

## Viaggio 1-2-3 Via



- IT• Ricambi disponibili in piú colori da specificare nella richiesta.  
EN• Spare parts available in different colours to be specified when ordering.  
FR• Pièces de rechange disponibles en plusieurs couleurs à spécifier dans la demande.  
DE• Ersatzteile in mehr Farben vorhanden, die in der Anfrage spezifiziert werden müssen.  
ES• Repuestos disponibles en otros colores que se especificarán en el pedido.  
PT• Peças de reposição disponíveis em cores alternativas a serem especificadas no pedido.  
NL• Reserveonderdelen verkrijgbaar in meerdere kleuren, bij bestelling te specificeren.  
DK• Reservedele kan leveres i flere farver som bør specificeres ved bestillingen.  
FI• Varaosia saatavana eri värisinä: ilmoita väri tilauksessa.  
CZ• U náhradních dílů, které jsou k dispozici ve více barvách, je nutné na objednávce specifikovat příslušnou barvu.  
SK• Pri náhradných dieloch, ktoré sú k dispozícii vo viacerých farbách, je potrebné pri objednávke špecifikovať želanú farbu.  
HU• A tartalék alkatrészek különböző színekben elérhetők, melyeket rendeléskor kell kiválasztani.  
SL• Rezervni deli so na voljo v več barvah, ki jih je treba navesti pri naročilu.  
RU• Запчасти имеются различных цветов, необходимый указать в запросе.  
TR• Siparişte belirtilen deęişik renklerdeki yedek parçaları mevcuttur.  
HR/SRB/MNE/BiH• Zamjenski dijelovi dostupni u više boja što je potrebno specificirati u narudžbi.  
PL• Części zamienne fotelika są dostępne w różnej kolorystyce.  
UA• Запасні частини наявні в різних кольорах, які слід указувати під час замовлення.  
EL• Ανταλλακτικά διαθέσιμα σε διάφορα χρώματα. Προσδιορίστε όταν παραγγείλετε.

•AR قطع غيار متاحة بأكثر من لون، و تُحدد في الطلبية.

•FA قطعات یدکی در رنگ‌های مختلف موجود می‌باشد که هنگام سفارش می‌توانید رنگ آن را مشخص کنید.

## Grazie per aver scelto un prodotto Peg-Perego

### **⚠ AVVERTENZE GENERALI**

- **Leggere attentamente le istruzioni prima dell'uso e conservarle nell'apposita sede per riutilizzarle in futuro. La mancata scrupolosa osservanza delle istruzioni di installazione del seggiolino-auto, potrebbe mettere a rischio la sicurezza del vostro bambino.**
- Le operazioni di montaggio e di installazione di Viaggio 1-2-3 Via devono essere effettuate da adulti. L'operazione di montaggio e installazione, si effettua senza il bambino nel seggiolino auto.
- Durante i viaggi in auto non tenere mai in braccio il bambino e non sistemarlo mai al di fuori del seggiolino. In caso di frenata improvvisa, anche a bassa andatura, il bambino verrebbe facilmente catapultato in avanti.
- Evitare di introdurre le dita nei meccanismi.
- In auto prestare particolare attenzione a bagagli o altri oggetti che possono causare lesioni al bambino nel seggiolino-auto in caso di incidente.
- Non utilizzare metodologie di installazione diverse da quelle indicate, pericolo di distacco dal sedile.
- Non lasciare mai incustodito il vostro bambino nel seggiolino-auto: sorvegliarlo anche mentre dorme.
- Se la vettura è in movimento, non togliere mai il bambino dal seggiolino-auto.
- Prestare attenzione che il seggiolino-auto non rimanga bloccato da una parte mobile del sedile o da una portiera.
- Regolare l'altezza e la tensione delle cinture verificando che siano aderenti al corpo del bambino senza stringere troppo; verificare che la cintura di sicurezza non sia attorcigliata e che il bambino non la sganci da solo.
- Questo seggiolino-auto non è progettato per un prolungato periodo di sonno.
- Non lasciare il seggiolino-auto nella vettura sotto

l'esposizione del sole, alcune parti potrebbero essersi surriscaldate e nuocere alla pelle delicata del bambino, controllare prima di collocare il bambino.

- Non utilizzare il seggiolino-auto senza il rivestimento di tessuto, tale rivestimento non può essere sostituito da uno non approvato dal costruttore in quanto costituisce parte integrante del seggiolino e della sicurezza.
- Non utilizzare il seggiolino-auto senza le imbottiture di protezione delle cinture (spallacci) in quanto costituiscono parte integrante del seggiolino e della sicurezza.
- Non rimuovere o cambiare le parti bianche in polistirolo sotto al poggiatesta e sotto le ali laterali in quanto costituiscono parte integrante della sicurezza.
- Non staccare le etichette adesive e cucite; potrebbero rendere il prodotto non conforme ai sensi di norma.
- Non utilizzare il seggiolino-auto se presenta rotture o pezzi mancanti, se è di seconda mano, o se è stato sottoposto a sollecitazioni violente in un incidente perchè potrebbe avere subito dei danni strutturali estremamente pericolosi.
- Non effettuare modifiche al prodotto.
- Questo articolo è numerato progressivamente grazie all'etichetta di omologazione posta nella parte posteriore dello schienale (fig. 51).
- In caso di dubbi, rivolgersi al costruttore o al rivenditore di questo seggiolino-auto.
- Per eventuali riparazioni, sostituzioni di pezzi e informazioni sul prodotto, contattare il servizio assistenza post-vendita. Le varie informazioni sono all'ultima pagina di questo manuale.
- Il seggiolino deve essere sempre fissato nel veicolo, anche quando non è occupato dal bambino. In caso di frenata improvvisa, potrebbe provocare lesioni agli occupanti del veicolo.
- Non utilizzare il seggiolino-auto dopo 12 anni dalla data di produzione indicata sulla scocca (fig. 50); a causa del naturale invecchiamento dei materiali potrebbe non essere più conforme ai sensi di norma.
- Non utilizzare accessori che non siano approvati dal costruttore o dalle competenti autorità.

## **Seggiolino auto, Gruppo 1, categoria "Universale", con ISOFIX & Top Tether, di classe B1**

- Omologato secondo la normativa Europea UN/ECE R44/04 per bambini di peso da 9 a 18 kg (da 1 a 4 anni circa).
- Adatto alla maggior parte dei sedili delle autovetture, ma non a tutti.
- Il seggiolino-auto può essere correttamente installato se nel manuale d'uso e manutenzione del veicolo è indicata la compatibilità con sistemi di ritenuta "Universali" di Gruppo 1 ISOFIX di classe B1 con Top Tether. Per maggiori dettagli sull'uso del Top Tether fare riferimento alla sezione seguente.
- Questo seggiolino-auto è classificato "Universale" secondo criteri di omologazione più severi rispetto ai modelli precedenti che non dispongono dell'etichetta di omologazione.

### **⚠ IMPORTANTE**

- **Viaggio 1-2-3 Via** deve essere sempre installato in senso di marcia solo su posizioni dotate di connettori ISOFIX e Top Tether.
- **Non utilizzare senza Top Tether.** Il Top Tether è indispensabile per una totale garanzia di sicurezza.
- **Non installare Viaggio 1-2-3 Via su sedili rivolti in direzione opposta al senso di marcia o trasversalmente al senso comune di marcia del veicolo.**
- **Si consiglia sempre l'uso del sedile posteriore sul lato opposto al guidatore.**
- **In caso di installazione su sedile anteriore, si raccomanda di posizionare il seggiolino il più lontano possibile dal cruscotto.**
- **Questo articolo è numerato progressivamente.**
- **In caso di difficoltà nel montare Viaggio 1 2 3 Via in auto, sollevare o togliere il poggiatesta del veicolo.**

**⚠ IMPORTANTE: TOP TETHER**  
**Leggere attentamente per un uso corretto del nuovo seggiolino auto Peg-Perego: Viaggio 1-2-3 Via**

Viaggio 1-2-3 Via è il nuovo seggiolino auto Peg-Perego per bambini da 9 a 18 kg di peso, omologato secondo la normativa europea R44/04. Viaggio 1-2-3 Via utilizza il dispositivo di aggancio ISOFIX con Top Tether in conformità all'ultimo aggiornamento delle normative europee, che garantisce la massima sicurezza ed affidabilità.

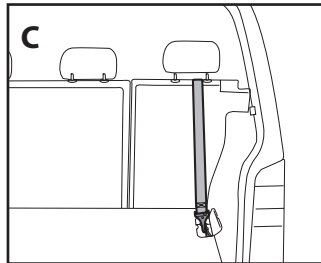
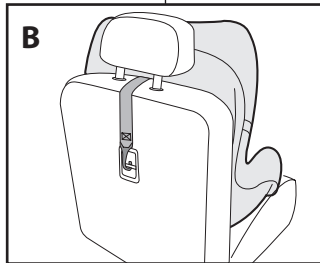
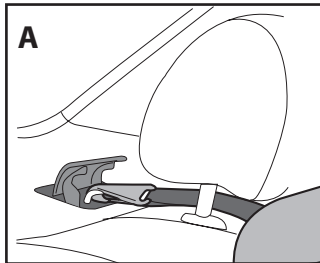
Tutte le vetture più recenti sono dotate per legge sia dei connettori ISOFIX, collocati sulla linea di giunzione tra schienale e sedile dell'auto, sia della connessione per TOP TETHER.

Normalmente esso è localizzato sulla cappelliera dietro ai sedili posteriori nelle vetture berlina (foto A), oppure dietro al sedile posteriore nelle vetture a due volumi (foto B), oppure ancora nel bagagliaio nelle monovolume o nei SUV / fuoristrada (foto C). Per evitare che possa essere

impiegato un gancio non adatto allo scopo ovvero non Top Tether, il gancio TT è generalmente contrassegnato in vettura dall'etichetta col seguente logo:



Per maggiori informazioni e maggior sicurezza consultate il manuale d'uso e manutenzione del proprio veicolo. Assicuratevi che il seggiolino sia vincolato saldamente utilizzando Top Tether. Esso garantirà non solo la massima sicurezza in caso di urto ma anche la massima stabilità per il bambino nel normale utilizzo.



## Componenti dell' articolo (fig. pag 2)

Verificare il contenuto presente nell'imballo e in caso di reclamo prego contattare il Servizio Assistenza postvendita.

Il seggiolino auto è composto da:

- a) poggiatesta
- b) schienale
- c) seduta
- d) connettori ISOFIX
- e) gancio Top Tether
- f) spillacci
- g) cuscino riduttore
- h) cinturino integrale a 5 punti
  - i) leva di espulsione connettori ISOFIX
  - l) leva di inclinazione seggiolino
- m) sportello manuale di istruzioni.

Il seggiolino auto è pronto all'uso: nessuna operazione di assemblaggio è richiesta.

## Istruzioni d'uso

### CATEGORIA UNIVERSALE ISOFIX & Top Tether

#### Aggancio in auto con ISOFIX & Top Tether

- 1 Tirare la leva gialla posta nella parte anteriore della base del seggiolino (1) ed espellere completamente i connettori ISOFIX (2).
- 2 Aprire lo sportello posteriore e sganciare il gancio Top Tether.
- 3 Allungare il connettore Top Tether secondo le esigenze della propria vettura.
- 4 Agganciare i connettori ISOFIX nelle apposite sedi fino al click; una spia rosso /verde posta ai lati della base indicherà il corretto aggancio del connettore.
- 5 Tirare la leva gialla (1) e contemporaneamente spingere il seggiolino auto (2), bene contro il sedile della vettura.

## AGGANCIAMENTO TOP TETHER

**⚠ IMPORTANTE: le varianti di aggancio delle cinture Top Tether possono essere principalmente di 3 tipologie.**

### 6 Tipologia A:

Alzare il poggiatesta e far passare al centro le cinture. Agganciare il gancio TT delle cinture al gancio dell'auto, posto in evidenza, come in figura.

Tendere la cintura e verificare la corretta tensione.

### 7 Tipologia B:

Alzare il poggiatesta e far passare al centro le cinture. Agganciare il gancio TT delle cinture al gancio dell'auto, posto sul retro dello schienale del sedile, come in figura. Tendere la cintura e verificare la corretta tensione dal dispositivo evidenziato in verde.

### 8 Tipologia C:

Alzare il poggiatesta e far passare al centro le cinture. Agganciare il gancio TT delle cinture al gancio dell'auto, posto nel bagagliaio. Viene solitamente evidenziato dal simbolo del Top Tether, come in figura. Sollevare la copertura e agganciare.

**⚠ IMPORTANTE: per far aderire correttamente le cinture, tenderle con forza.**

Per differenti tipologie di aggancio consultare il manuale d'uso del proprio veicolo.

- 9 Per rimuovere il seggiolino auto dal sedile vettura, sganciare il Top Tether (1); quindi allontanare il seggiolino auto dal sedile tirando la leva (2) e contemporaneamente il seggiolino (3) fino alla comparsa delle leve gialle laterali.
- 10 Una volta visibili le leve laterali, sganciare come in figura e rimuovere il seggiolino.

## Come accomodare il bambino sul seggiolino auto Viaggio 1-2-3 Via

- 11 Prima di posizionare il bambino sul seggiolino auto sganciare i cinturini di sicurezza agendo sul pulsante rosso sulla fibbia del cinturino spartigambe.
- 12 Sollevare i cinturini di sicurezza per fare spazio all'inserimento del bambino.
- 13 Posizionare il bambino e sistemargli i cinturini di sicurezza sulle spalle e in vita, come in figura.
- 14 Agganciare i cinturini di sicurezza sovrapponendo (1) le due cinture e inserendo la fibbia del cinturino spartigambe (2), fino al click.
- 15 Bambino posizionato correttamente con i cinturini di sicurezza ben allacciati.



- 16** Per completare l'operazione, far aderire le cinture dei cinturini di sicurezza al bambino tirando verso di se la cintura di regolazione centrale come in figura, facendo attenzione a non stringere troppo le cinture al bambino.

**⚠ IMPORTANTE: lasciare un minimo di gioco (lo spessore di un dito) tra la cintura e il torace del bambino.**

- 17** Per allentare la tensione dei cinturini di sicurezza, premere il pulsante posto nel centro del seggiolino auto (1) sotto la copertura di tessuto e contemporaneamente allentare il cinturino di sicurezza (2).

**⚠ IMPORTANTE: afferrare e tirare i cinturini di sicurezza sotto gli spillacci, come in figura.**

- 18** Il seggiolino è dotato di un cuscino riduttore, indicato solo per il bambino quando è più piccolo (massimo 12 kg) e quando i cinturini di sicurezza sono posizionati nei livelli più bassi. Per rimuovere il cuscino riduttore, è necessario sganciare i bottoni posti ai lati dello stesso (1) e quindi sfilarlo dai cinturini ai lati (2).

### **Come regolare seduta e poggiatesta**

Per seguire la crescita del bambino è necessario regolare l'altezza del poggiatesta in rapporto all'altezza del bambino. E' possibile regolarlo in più posizioni.

- 19** Per passare da una posizione bassa ad una più alta: tirare la leva posta in alto al centro del poggiatesta (1) verso l'alto; il poggiatesta si solleva contemporaneamente (2).

Per passare da una posizione alta ad una più bassa: tirare la leva posta in alto al centro del poggiatesta verso l'alto e contemporaneamente spingere il poggiatesta verso il basso, fino alla posizione desiderata. Ad operazione eseguita muovere leggermente il poggiatesta per verificare che sia correttamente agganciato.

- 20** La giusta posizione dei cinturini è quella in cui le spalle del bambino devono essere appena sotto al punto di passaggio delle cinture.

- 21** **⚠ IMPORTANTE: le cinture non devono essere nè troppo alte, nè troppo basse rispetto alle spalle del bambino.**

- 22** Il seggiolino auto Viaggio 1-2-3 Via può assumere più inclinazioni distinte.

Per inclinare il seggiolino è necessario tirare la leva posta sotto la seduta (1) e portare il seggiolino nella posizione desiderata (2).

### **Come convertire il seggiolino auto da Gruppo 1 a Gruppo 2-3**

- 23** Sollevare il poggiatesta (1) e sfilare gli attacchi degli spillacci (2) collocati nella parte posteriore dello schienale e posti sotto alla cintura, come in figura.
- 24** Rimuovere anteriormente gli spillacci dai cinturini, aprendo il velcro.
- 25** Conservare gli spillacci per un futuro impiego.
- 26** Alzare il tessuto del poggiatesta e far passare i cinturini nella rientranza della plastica.
- 27** Avendo rimosso il cuscinetto riduttore, sganciare i bottoni automatici sulla seduta, alzare il tessuto e aprire lo sportellino sottostante.
- 28** Estrarre il cinturino spartigambe dal tessuto della seduta, agganciare i cinturini e chiudere lo sportellino avendo cura di far passare i cinturini nelle rientranze dello stesso.
- 29** Sollevare lo schienale da una posizione per agevolare il passaggio della cintura del veicolo.
- 30** La cintura del veicolo deve passare liberamente sotto il laterale del seggiolino.
- 31** Il seggiolino risulta correttamente convertito a Gruppo 2-3.

### **Seggiolino auto, Gruppo 2-3, categoria "Semi-universale" con Cinture +ISOFIX**

- Omologato secondo la normativa Europea UN/ECE R44/04 per bambini di peso da 15 a 36 kg (da 3 a 12 anni circa).
- Questo seggiolino è omologato per uso semi-universale ed è adatto al fissaggio sui sedili delle vetture elencate nella lista allegata al presente foglio istruzioni.
- Il seggiolino-auto può essere utilizzato solo su veicoli

approvati, dotati di cintura a tre punti statica o con avvolgitore, omologati secondo il regolamento UN/ECE R16 o normative equivalenti. Il sedile vettura utilizzato deve inoltre essere dotato di attacchi ISOFIX.

**⚠ IMPORTANTE: non è consentito usare la cintura a due punti o addominale.**

- Viaggio 1-2-3 Via deve essere sempre installato in senso di marcia solo su posizioni dotate di connettori ISOFIX.
- Non installare Viaggio 1-2-3 Via su sedili rivolti in direzione opposta al senso di marcia o trasversalmente al senso comune di marcia del veicolo.
- Si consiglia sempre l'uso del sedile posteriore sul lato opposto al guidatore.
- In caso di installazione su sedile anteriore, si raccomanda di posizionare il seggiolino il più lontano possibile dal cruscotto.
- Questo articolo è numerato progressivamente.
- In caso di difficoltà nel montare Viaggio 1 2 3 Via in auto, sollevare o togliere il poggiatesta del veicolo.

## Come installare il seggiolino Viaggio 1-2-3 Via

- 32** Tirare la leva gialla posta nella parte anteriore della base del seggiolino (1) ed espellere completamente i connettori ISOFIX (2)
- 33** Agganciare i connettori ISOFIX nelle apposite sedi fino al click; una spia rosso /verde posta ai lati della base indicherà il corretto aggancio del connettore.
- 34** Tirare la leva gialla (1) e contemporaneamente spingere il seggiolino auto (2) bene contro il sedile della vettura.

## Come accomodare il bambino sul seggiolino auto Viaggio 1-2-3 Via

- 35** Far accomodare il bambino (fig\_a) ed estendere la cintura a tre punti del veicolo come in figura (fig\_b).
- 36** Agganciare la cintura di sicurezza dell'auto, fino al click. Posizionare i due rami della cintura come in figura.
- 37** Per completare l'aggancio in auto far passare la cintura dai passanti spalla posizionati sul poggiatesta: infilare la cintura fra passante e poggiatesta (1) fino al comodo

scorrimento della stessa nell'asola del passante (2).

**⚠ IMPORTANTE: se la cintura rimane lenta tenderla sopra il passante (3). Fare attenzione che rimanga sempre tesa e non attorcigliata.**

- 38** Per rimuovere la cintura, sfilarla dall'asola del passante (1) e farla scorrere tra passante e poggiatesta (2) fino alla completa estrazione.

## Come regolare seduta e poggiatesta

- 39** **⚠ IMPORTANTE: la giusta posizione delle cinture è quella in cui le spalle del bambino sono poste leggermente sotto al punto di passaggio delle cinture, come in figura.**

Per ottenere la misura corretta regolare il poggiatesta fino alla posizione desiderata agendo sulla leva posteriore.

- 40** Seguire la crescita del bambino per garantire il corretto passaggio della cintura. Per aumentare l' altezza ulteriormente, sollevare lo schienale fino alla posizione desiderata agendo sui pulsanti laterali.
- 41** Un'ulteriore regolazione è data dalla possibilità di allargare le alette laterali come mostrato in figura.
- 42** E' possibile regolare l' inclinazione di Viaggio 1-2-3 Via. Assicurarsi che la cintura passi sempre correttamente. Nel caso in cui la vettura sia dotata di schienale regolabile è possibile inclinarlo per ottenere la massima reclinazione di Viaggio 1-2-3 Via (fig\_a). Nel caso in cui non sia possibile regolare lo schienale, se il poggiatesta del sedile del veicolo interferisce con quello del seggiolino auto, rimuovere il poggiatesta del sedile vettura (fig\_b).
- 43** Per rimuovere il seggiolino auto dal sedile vettura allontanare il seggiolino auto dal sedile tirando la leva (1) e contemporaneamente il seggiolino (2) fino alla comparsa delle leve gialle laterali. Se in uso, sganciare il Top Tether.
- 44** Quando visibili le leve laterali, sganciare come in figura e rimuovere il seggiolino.

## Come sfoderare il rivestimento in tessuto

Le parti in tessuto di Viaggio 1-2-3 Via possono essere rimosse per la pulizia.

- 45** Seguire le istruzioni di lavaggio riportate sulla confezione del sedile.

## SFODERARE IL POGGIATESTA.

- 46** Sfilare il rivestimento del poggiatesta dalla parte inferiore e successivamente dalla parte superiore

## SFODERARE LO SCHIENALE

- 47** Sfilare la parte inferiore del rivestimento dello schienale (fig\_a) e sollevandolo verticalmente sfilare le due alette dalle relative sedi (fig\_b). Per facilitare questa operazione sollevare il poggiatesta.

## SFODERARE LA SEDUTA:

- 48** Sfilare i due occhielli dai relativi bottoni posti lateralmente alla seduta del seggiolino. Sfilare il rivestimento verso il fronte del seggiolino

## Manutenzione e pulizia del rivestimento in tessuto

Spazzolare le parti in tessuto per allontanare la polvere.

- Per il lavaggio attenersi all'etichetta cucita sulla confezione del prodotto (fig. 45).
- non candeggiare al cloro;
- non stirare;
- non lavare a secco;
- non smacchiare con solventi;
- non asciugare a mezzo di asciugabiancheria a tamburo rotativo.

## 49 Accessori

Travel Bag Car Seat: pratica sacca di trasporto, il seggiolino rimane protetto e pulito.

## Numeri di serie

- 50** Viaggio 1-2-3 Via riporta sotto la seduta informazioni relative a: nome del prodotto, data di produzione e numerazione seriale dello stesso
- 51** Viaggio 1-2-3 Via riporta dietro lo schienale l'etichetta di omologazione.

## Pulizia del prodotto

- Il vostro prodotto necessita di un minimo di

manutenzione. Le operazioni di pulizia e manutenzione devono essere effettuate solo da adulti.

- Si raccomanda di tenere pulite tutte le parti in movimento.
- Periodicamente pulire le parti in plastica con un panno umido, non usare solventi o altri prodotti simili.
- Spazzolare le parti in tessuto per allontanare la polvere o lavare seguendo l'apposita sezione.
- Non pulire i componenti in polistirolo con solventi o altri prodotti simili.
- Proteggere il prodotto da agenti atmosferici come acqua, pioggia o neve; l'esposizione continua e prolungata al sole potrebbe causare cambiamenti di colore in molti materiali.
- Conservare il prodotto in un posto asciutto.

## Come leggere l'etichetta di omologazione

- In questo paragrafo vi spieghiamo come leggere l'etichetta di omologazione (etichetta arancione).
- L'etichetta è doppia perchè questo seggiolino-auto è omologato per essere fissato in auto in due modi:
- **Sistema di aggancio con SUREFIX BASE** integrata (la scritta SEMI-UNIVERSAL indica la compatibilità del seggiolino-auto con veicoli equipaggiati con sistema ISOFIX).
- **Sistema di aggancio con cintura a tre punti statica o con avvolgitore (la scritta UNIVERSAL indica la compatibilità del seggiolino-auto su veicoli dotati di questo tipo di cintura).**
- In alto all'etichetta c'è il marchio dell'azienda produttrice e il nome del prodotto.
- La lettera E in un cerchio: indica il marchio di omologazione Europea e il numero definisce il paese che ha rilasciato l'omologazione (1: Germania, 2: Francia, 3: Italia, 4: Paesi Bassi, 11: Gran Bretagna, 24: Irlanda).
- Numero di omologazione: se inizia con 04 vuol dire che è il quarto emendamento (quello attualmente in vigore) del regolamento R44.
- Normativa di riferimento: UN/ECE R44/04.
- Numero progressivo di produzione: personalizza ogni

seggolino, dal rilascio dell'omologazione ognuno è contraddistinto dal proprio numero.

## PEG-PÉREGO S.p.A.

Peg Perego SpA è un'azienda con sistema di gestione qualità certificato da TÜV Italia Srl, in accordo alla norma ISO 9001.

Peg Pérego potrà apportare in qualunque momento modifiche ai modelli descritti in questa pubblicazione, per ragioni di natura tecnica o commerciale.

## Servizio assistenza Peg-Pérego

Se fortuitamente parti del modello vengono perse o danneggiate, usare solo pezzi di ricambio originali Peg-Pérego. Per eventuali riparazioni, sostituzioni, informazioni sui prodotti, vendita di ricambi originali e accessori, contatta il Servizio Assistenza Peg-Pérego indicando, qualora fosse presente, il numero seriale del prodotto.

**tel.** 0039/039/60.88.213

**numero verde:** 800/147.414 (contattabile da rete fissa)

**e-mail:** assistenza@pegperego.it

**sito internet:** www.pegperego.com

Tutti i diritti di proprietà intellettuale relativi ai contenuti di questo manuale d'istruzione appartengono a PEG-PEREGO S.p.A. e sono tutelati dalle leggi vigenti.

## EN English

### Thank you for choosing a Peg-Perego product

#### GENERAL WARNINGS

- **Carefully read the instructions before use and keep them in a safe place for future reference. Failure to thoroughly follow the instructions for the installation of the car seat could expose your child to serious hazards.**
- Viaggio 1-2-3 must be assembled and installed by adults. The car seat must be assembled and installed when the child is not seated in it.
- When travelling, never hold your child in your arms or allow him to sit outside the car seat. In the event of sudden braking, even at low speeds, the child might easily be flung forward.
- Do not insert fingers into the mechanisms.
- When travelling take special care to make sure that luggage or other objects do not injure the child sitting in the car seat in the case of an accident.
- Do not use installation methods other than those recommended because they could cause the detachment of the car seat.
- Never leave your child unattended in the car seat: watch him/her even when s/he is sleeping.
- Never remove the child from the seat when the car is moving.
- Check that the child car seat is not blocked by a moving part of the seat or a door.
- Adjust the height and tension of the belts, checking that they adhere to the child's body without being too tight. Check that the safety belt is not twisted and the child cannot unfasten it.
- This car seat is designed only for short naps.
- Do not leave the car seat in the car if exposed to direct sunlight, because some parts could overheat and cause injuries to the delicate skin of your child. Verify that the seat is not too hot before seating your child.
- Do not use the child car seat without the lining. This

lining cannot be replaced by other lining that has not been specifically approved by the manufacturer because it is an integral part of the seat and is essential for safety purposes.

- Do not use the car seat without the protective shoulder pads as they are an integral part of the car seat and the safety system.
- Do not remove or replace the white part in polystyrene under the head rest and side wings since essential for safety purposes.
- Do not remove the adhesive and sewn labels. The removal of these labels could result in the product not complying with the law.
- Do not use the child car seat if it is broken or if there are missing parts, if it is second-hand or if it has been subjected to heavy impacts as a result of accidents, because it may be structurally damaged and be a hazard.
- Do not alter the product.
- This article is progressively numbered through its certification label, located on the bottom of the seat (fig. 51).
- If in doubt, contact the manufacturer or retailer of this child car seat.
- Contact the post-sales service for repairs, the replacement of components and information on the product. Contact information is provided on the last page of this manual.
- The car seat must always be fixed in the car, even when there is no child sitting in it. In the event of sudden braking, it could injure the passengers.
- Do not use the car seat if more than 12 years have elapsed from the date on the body (fig. 50). The natural ageing of the materials may mean the car seat does not comply with the laws on safety any more.
- Do not use accessories that have not been approved of by the manufacturer or competent authorities.

### **Car seat, Group 1, "Universal" category, with ISOFIX & Top Tether, class B1**

Type approved under European standard ECE R44/04, for children of weight from 9 to 18 kg (1 to 4 years approx).

- Compatible with most car seats, though not all.
- The car seat can be correctly installed if the vehicle's use and maintenance manual indicates compatibility with "Universal", Group 1 ISOFIX class B1 restraint systems with Top Tether. For further information on Top Tether use, please see the following section.
- This child car seat is classified as "Universal" and meets stricter homologation criteria compared to previous models, which did not have the homologation label.

### **⚠ IMPORTANT**

- **Viaggio 1-2-3 Via must always be installed faced forward only on seats with ISOFIX and Top Tether connectors.**
- **Do not use without Top Tether. The Top Tether is essential in order to guarantee complete safety.**
- **Do not install Viaggio 1-2-3 Via in seats that are not in the direction of travel or are transversal with respect to the direction of travel.**
- **It is always advisable to fit the child seat on the rear seats and on the passenger's side.**
- **If the child seat is installed on the front seat, it is advisable to place it as far as possible from the dashboard.**
- **This item has a progressive serial number.**
- **If you experience problems during the installation of Viaggio 1 2 3 Via, lift or remove the headrest.**

## **⚠ IMPORTANT: TOP TETHER**

**Read carefully for proper use of your new Peg-Perego car seat:  
Viaggio 1-2-3 Via.**

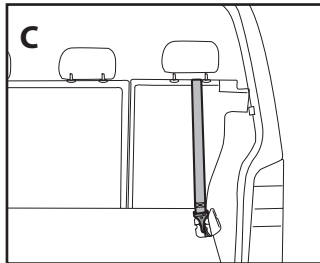
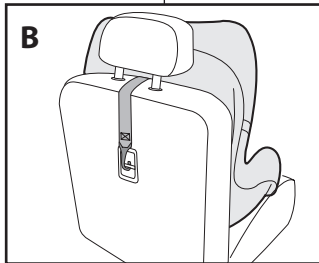
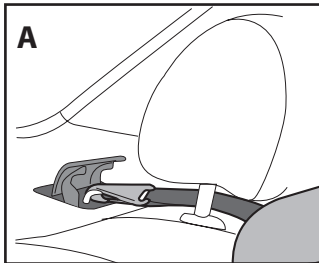
Viaggio 1 2 3 Via is the latest Peg-Perego child seat for children weighing 9-18 kg. It conforms to the European R44/04 Directive. Viaggio 1 2 3 Via uses the ISOFIX fastening device with TopTether, in compliance with the most up-to-date European Directives, as a guarantee of utmost safety and reliability.

All recently produced vehicles are equipped by law both with the ISOFIX anchor, placed where the backrest meets the seat, and with the TOP TETHER hook.

This is normally located on the shelf behind the rear seat in minivan vehicles (photo A), behind the rear seat in hatchbacks (photo B), or in the trunk in SUVs / off-road vehicles (photo C): In order to prevent an unsuitable (i.e. non Top Tether) anchor being used, the vehicle's TT hook is generally marked by a label bearing the following logo:



For more information and greater safety, consult your vehicle's instruction and maintenance booklet. Ensure the car seat is securely fastened using the Top Tether. This not only guarantees utmost safety in the event of collision, but also maximum child stability during normal use.



## Article components (fig. pag 2)

Inspect the content of the package and contact the Customer Care if some items are missing.

The child car seat includes:

- a) head rest
- b) backrest
- c) seat
- d) ISOFIX anchors
- e) Top Tether hook
- f) shoulder pads
- g) booster cushion
- h) 5-point safety harness
- i) ISOFIX anchor ejection lever
- l) seat recliner lever
- m) instruction manual compartment.

The car seat is ready for use: no assembly required.

## Instructions

### UNIVERSAL CATEGORY ISOFIX & Top Tether

#### Fastening with ISOFIX & Top Tether

- 1 Pull the yellow lever at the front of the seat base (1) and fully eject the ISOFIX anchors (2).
- 2 Open the rear door and release the Top Tether hook.
- 3 Lengthen the Top Tether hook according to your car needs.
- 4 Secure the ISOFIX anchors in their housings until they click; a red/green LED on the sides of the base will indicate correct anchoring.
- 5 Pull the yellow lever (1) and simultaneously push the child seat (2) firmly against the car seat.

### TOP TETHER HOOK

**▲ IMPORTANT: There are 3 main variations to the Top Tether hook.**

#### 6 Type A:

Lift the headrest and slip the straps underneath. Fasten the TT hook of the straps to the clearly visible vehicle hook, as shown in the figure. Pull the strap tight and check correct tension.

#### 7 Type B:

Lift the headrest and slip the straps underneath. Fasten the TT hook to the vehicle anchor, placed on the rear of the vehicle's backrest, as shown in the figure. Tighten the belt and check belt tension is correct using the mechanism highlighted in green.

#### 8 Type C:

Lift the headrest and slip the straps underneath. Fasten the TT hook of the straps to the vehicle hook, placed in the boot. This is generally marked by the Top Tether symbol, as shown in the figure. Lift the cover and fasten.

**▲ IMPORTANT: to fit the belts correctly, tighten them firmly.**

For any other fastening system, consult your vehicle's instruction booklet.

- 9 To remove the child seat from the car seat, release the Top Tether (1); move the child seat away from the car seat by pulling the lever (2) and seat (3) simultaneously until the yellow side levers appear.
- 10 Once the side levers are visible, release as illustrated and remove the child seat.

### How to secure your child in the Viaggio 1-2-3 Via car seat

- 11 Before placing the child in the car seat, release the harness using the red button on the crotch strap buckle.
- 12 Lift the safety belt to make room for your child.
- 13 Place the child in the car seat and arrange the harness over the child's shoulders and waist, as shown in the figure.
- 14 Lock the harness by overlapping (1) the tongues and inserting them into the buckle of the crotch strap (2) until they click into place.
- 15 The child is now sitting correctly with the harness fastened properly.
- 16 Finally, tighten the shoulder straps until they are snug to the child's body by pulling the central adjustment strap towards you as shown in the figure, taking care not to over-tighten the straps.

**▲ IMPORTANT: take hold of the straps under the shoulder pads and pull, as shown in the figure.**

- 17 To loosen the safety belt, press the button at the centre of the car seat (1) under the fabric cover and simultaneously loosen the safety belt (2).

**▲ IMPORTANT: take hold of the straps under the shoulder pads and pull, as shown in the figure.**

- 18 The car seat has a booster cushion which is only suitable for small babies (maximum 12 kg) and for when the harness is at the first level. To remove the booster cushion, release the buttons on its sides (1) and slide it out of the side straps (2).

## How to adjust the seat and head rest

The headrest must be adjusted to match the child's height. There are several positions.

- 19 To switch from a low to a higher position: pull the tongue at the centre of the head rest (1) upward; the head rest simultaneously lifts (2).  
To switch from a high position to a lower one: pull the lever in the upper central part of the headrest upwards and, at the same time, push the headrest down to the desired position.  
When you have finished, slightly move the headrest to check it is properly locked into place.
- 20 To determine the best shoulder strap position, bear in mind that the child's shoulders must be just below the shoulder strap guides.
- 21 **▲ IMPORTANT: the safety belts should not be too above or below the child's shoulders.**
- 22 The Viaggio 1-2-3 Via car seat can be reclined into several positions.  
To recline the seat, pull the lever under the seat (1) and adjust the seat to the desired position (2).

## How to switch the car seat from Group 1 to Group 2-3

- 23 Lift the head rest (1) and remove the shoulder pad hooks (2) located behind the backrest and under the belt, as illustrated.
- 24 Release the Velcro and, from the front, remove the shoulder pads from the straps.

- 25 Store the shoulder pads for future use.
- 26 Lift the headrest cover and slide the straps through the slots in the plastic structure.
- 27 Remove the booster cushion; then unfasten the automatic buttons on the seat, lift up the fabric, and open the panel underneath.
- 28 Pull the crotch strap out of the seat fabric, then fasten the straps and close the panel, ensuring the straps slide through its side slots.
- 29 Raise the backrest by one position to make it easier for the vehicle's seat belt to slide through.
- 30 The safety belt must freely pass under the side of the child seat.
- 31 The child seat is correctly switched to Group 2-3.

## ***Child car seat, Group 2-3, "Semi-universal" category with straps +ISOFIX***

- Type approved under European standard ECE R44/04, for children of weight from 15 to 36 kg (3 to 12 years approx).
- This child car seat is classified as "semi-universal" and can be fitted on the seats of car models specified in the list attached to these instructions.
- The child car seat can only be used in approved cars, fitted with safety belts with three static fixing points or winder, homologated in accordance with standard UN/ECE R16 or equivalent regulations. The car seat should be equipped with ISOFIX anchors.  
**▲ IMPORTANT: the use of safety belts with two fixing points or an abdominal fixing point is forbidden.**
- Viaggio 1-2-3 Via must always be installed faced forward only on seats with ISOFIX connectors.
- Do not install Viaggio 1-2-3 Via in seats that are not in the direction of travel or are transversal with respect to the direction of travel.
- It is always advisable to fit the child seat on the rear seats and on the passenger's side.
- If the child seat is installed on the front seat, it is advisable to place it as far as possible from the dashboard.
- This item has a progressive serial number.



- If you experience problems during the installation of Viaggio 1 2 3 Via, lift or remove the headrest.

## How to install the Viaggio 1-2-3 Via car seat

- 32 Pull the yellow lever at the front of the seat base (1) and fully eject the ISOFIX anchors (2).
- 33 Secure the ISOFIX anchors in their housings until they click; a red/green LED on the sides of the base will indicate correct anchoring.
- 34 Pull the yellow lever (1) and simultaneously push the child seat (2) firmly against the car seat.

## How to secure your child in the Viaggio 1-2-3 Via car seat

- 35 Seat your child (fig\_a) and pull the car 3-point harness as illustrated (fig\_b).
- 36 Fasten the seat belt, ensuring that it clicks into place. Position the two sections of the belt as shown in the figure.
- 37 To finish, pass the belt from the shoulder straps on the head rest: insert the belt between the strap and head rest (1) until it easily slides in the strap slot (2).

**⚠ IMPORTANT: if the belt is loose, pull over the strap (3). Verify that the belt is always tensioned and untwisted.**

- 38 To remove the belt, remove it from the strap slot (1) and slide it between the strap and head rest (2) until fully removed.

## How to adjust the seat and head rest

- 39 **⚠ the safety belts are correctly positioned if the child's shoulders are slightly below the intersection point of the safety belts, as shown in the figure.** Adjust the head rest to the desired position using the rear lever.
- 40 Follow your child's growth to guarantee correct belt passage. To further increase height, lift the backrest to the desired position using the side buttons.

- 41 The side flaps can be widened for further adjustments as illustrated.
- 42 Viaggio 1-2-3 Via reclining can be adjusted. Make sure the belt is always correctly fastened. If the car has an adjustable seat back, it can be reclined for maximum Viaggio 1-2-3 Via reclining (fig\_a). If the seat back cannot be adjusted, if the car head rest interferes with the child seat head rest, remove the car head rest (fig\_b).
- 43 To remove the child seat from the car seat, move the child seat away from the car seat by pulling the lever (1) and seat (2) simultaneously until the yellow side levers appear. If used, release Top Tether.
- 44 Once the side levers are visible, release as illustrated and remove the child seat.

## How to remove the fabric cover

The fabric seat of the Viaggio 1-2-3 Via can be removed for cleaning.

- 45 Follow the washing instructions on the seat package.

### REMOVE THE LINING FROM THE HEADREST.

- 46 Remove the lining from the head rest from the bottom and then top

### REMOVING THE LINING FROM THE BACKREST

- 47 Remove the bottom part of the backrest lining (fig\_a) and lift the two side flaps vertically out of their housings (fig\_b). Lift the head rest for easier removal.

### REMOVING THE LINING FROM THE SEAT:

- 48 Unbutton the buttons on the side of the seat. Remove the lining towards the front of the seat

## Maintenance and cleaning of the fabric lining

Brush the fabric parts to remove dust.

- Follow the washing instructions on the label sewn onto the seat's lining. (fig. 45)
- Do not use chlorine bleach.
- Do not iron.

- Do not dry clean.
- Do not remove stains with solvents.
- Do not tumble dry.

## 49 Accessories

**Travel Bag Car Seat:** practical travel bag that keeps the car seat clean and protected.

## Serial numbers

- 50** The following information can be found under the seat of the Viaggio 1-2-3 Via: product name, production date and serial number.
- 51** The type approval label can be found behind the backrest of the Viaggio Viaggio 1-2-3 Via

## Product cleaning

This product requires minimal maintenance.

- Cleaning and maintenance must only be carried out by adults.
- It is advisable to keep all the moving parts clean.
- Clean the plastic parts periodically with a damp cloth. Do not use solvents or similar substances.
- Brush the fabric parts to remove dust or clean following the instructions provided in the dedicated section.
- Do not clean polystyrene parts with solvents or other similar products.
- Protect the product from atmospheric agents, such as humidity, rain or snow. Extended exposure to sunshine can cause colour changes in many materials.
- Store the product in a dry environment.

## How to read the type approval label

- This paragraph explains how to interpret the type approval label (orange label).
- The label is double because this car seat is type approved for two types of installation in vehicles:
- **SUREFIX BASE fixing system** (the SEMI-UNIVERSAL marking indicates that the car seat is compatible with the ISOFIX system).
- **Fixing system with a 3-point static seat belt or**

**winder (the UNIVERSAL marking indicates that the car seat is suitable for vehicles with this kind of seat belt).**

- The top of the label displays the trademark of the manufacturing company and the name of the product.
- The letter E in a circle indicates the European type approval mark and the number indicates the country that issued the type approval (1: Germany, 2: France, 3: Italy, 4: Netherlands, 11: Great Britain, 24: Ireland).
- Type approval number: if it starts with 04, this indicates the fourth amendment (the one currently in force) of Regulation R44.
- Reference standard: UN/ECE R44/04.
- Production serial number: on issue of type approval, each car seat is personalised with its own number.

## PEG-PÉREGO S.p.A.

Peg Perego SpA adopts a quality management system certified by TÜV Italia Srl in accordance with the ISO 9001 standard.

Peg Pérego can make changes at any time to the models described in this publication for technical or commercial reasons.

## Peg-Pérego after-sales service

If any parts of the item get lost or damaged, only use genuine Peg-Pérego spare parts. For any repairs, replacements, information on the products and sales of genuine spare parts and accessories, contact the Peg-Pérego Assistance Service and state the serial number of the product, if present  
**tel.** 0039/039/60.88.213

**Toll free number:** 800/147.414 (contactable by landline)

**e-mail:** assistenza@pegperego.it

**website:** www.pegperego.com

All intellectual property rights on the contents of this manual are the property of PEG-PEREGO S.p.A. and are protected by the laws in force.

## FR Français

### Merci d'avoir choisi un produit Peg-Perego

#### **⚠ AVERTISSEMENTS GÉNÉRAUX**

- Lire attentivement les instructions avant toute utilisation et les conserver à l'endroit prévu à cet effet afin de pouvoir s'y référer en cas de besoin. Le non-respect des instructions d'installation du siège-auto pourrait comporter des risques pour la sécurité de l'enfant
- Les opérations de montage et d'installation de Viaggio 1-2-3 Via doivent être effectuées par des adultes. L'opération de montage et d'installation doit être effectuée sans que l'enfant se trouve dans le siège auto.
- Durant les voyages en voiture, ne jamais tenir l'enfant dans les bras et ne jamais le poser à l'extérieur du siège-auto.  
En cas de freinage à l'improviste, même si la vitesse est faible, l'enfant serait facilement catapulté vers l'avant.
- Éviter de mettre les doigts dans les mécanismes.
- Dans la voiture, faire particulièrement attention aux bagages ou autres objets qui pourraient blesser l'enfant dans le siège-auto en cas d'accident.
- Ne pas utiliser de systèmes d'installation différents de ceux indiqués ; le siège-auto pourrait se décrocher du siège de la voiture.
- Ne jamais laisser sans surveillance l'enfant dans le siège-auto : le surveiller même quand il dort.
- Si la voiture est en mouvement, ne jamais enlever l'enfant du siège-auto.
- Veiller à ce que le siège-auto ne se retrouve pas bloqué par une partie mobile du siège ou une portière.
- Régler la hauteur et la tension des sangles en vérifiant qu'elles adhèrent bien au corps de l'enfant sans trop le serrer ; vérifier que les sangles ne sont pas vrillées et que l'enfant ne les détache pas seul.
- Ce siège-auto n'est pas conçu pour une période de sommeil prolongée.
- Ne pas laisser le siège-auto dans le véhicule exposé au

soleil ; certaines parties pourraient chauffer et brûler la peau délicate de l'enfant. Vérifier le siège-auto avant d'y installer l'enfant.

- Ne pas utiliser le siège-auto sans sa housse en tissu ; cette housse ne peut pas être remplacée par une autre non agréée par le constructeur car elle fait partie intégrante du siège-auto et de la sécurité.
- Ne pas utiliser le siège-auto sans les rembourrages de protection des ceintures (épaulières), qui font partie intégrante du siège-auto et garantissent une sécurité optimale.
- Ne pas enlever ni changer les pièces blanches en polystyrène situées sous l'appuie-tête et sous les ailes latérales car elles font partie intégrante de la sécurité.
- Ne pas détacher les étiquettes adhésives et cousues ; cela pourrait rendre le produit non conforme à la réglementation.
- Ne pas utiliser le siège-auto s'il est cassé ou si des pièces manquent, s'il est d'occasion ou s'il a fait l'objet de sollicitations violentes lors d'un accident car il pourrait avoir subi des dommages structuraux extrêmement dangereux.
- Ne pas modifier le produit.
- Cet article est numéroté progressivement grâce à l'étiquette d'homologation placée au dos du dossier (fig. 51).
- En cas de doutes, s'adresser au constructeur ou au revendeur de ce siège-auto.
- Pour d'éventuelles réparations, remplacement de pièces et informations sur le produit, contacter le service après-vente. Toutes les informations utiles se trouvent à la dernière page de ce manuel.
- Le siège-auto doit toujours être fixé dans le véhicule, même s'il n'est pas occupé par l'enfant. En cas de freinage brusque, il pourrait blesser les occupants du véhicule.
- Ne pas utiliser le siège-auto après 12 ans à compter de la date de production indiquée sur la coque (fig. 50), car en raison du vieillissement naturel des matériaux il pourrait ne pas être conforme à la réglementation.
- Ne pas utiliser d'accessoires non agréés par le constructeur ou les autorités compétentes.

## ***Siège-auto, Groupe 1, catégorie "Universelle", avec ISOFIX & Top Tether, de classe B1***

- Homologué conformément à la norme européenne UN/ECE R44/04 pour des enfants de 9 à 18 kg (de 1 à 4 ans environ).
- Adapté à la plupart des sièges de voitures, mais pas à tous.
- Le siège-auto peut être correctement installé si le manuel d'utilisation et d'entretien du véhicule indique que ce dernier est compatible avec des systèmes de retenue « Universels » de Groupe 1 ISOFIX de classe B1 avec Top Tether. Pour de plus amples informations sur l'utilisation du Top Tether, se reporter au paragraphe suivant.
- Ce siège-auto a été classé dans la catégorie « Universel » selon des critères d'homologation plus sévères que ceux utilisés pour les modèles antérieurs qui ne bénéficient pas de l'étiquette d'homologation.

### **IMPORTANT**

- **Viaggio 1-2-3 Via doit toujours être installé dans le sens de la marche, uniquement sur des positions équipées d'accroches ISOFIX et Top Tether.**
- **Ne pas utiliser sans Top Tether. Le Top Tether est indispensable pour une garantie de sécurité absolue.**
- **Ne pas installer Viaggio 1-2-3 Via sur les sièges installés dans le sens contraire de la marche ou en travers du sens de la marche habituel du véhicule.**
- **Il est conseillé de toujours utiliser le siège arrière du côté opposé au conducteur.**
- **En cas d'installation du siège-auto sur le siège avant du véhicule, veiller à le positionner le plus loin possible du tableau de bord.**
- **Cet article est numéroté progressivement.**
- **En cas de difficulté lors du montage de Viaggio 1 2 3 Via dans la voiture, soulever ou enlever l'appui-tête du véhicule.**

## **⚠ IMPORTANT: TOP TETHER**

**Lire attentivement pour garantir un usage correct du nouveau siège-auto Peg-Perego :  
Viaggio 1-2-3 Via.**

Viaggio 1-2-3 Via est le nouveau siège-auto Peg-Perego pour enfants pesant de 9 à 18 kg, homologué conformément à la norme européenne R44/04. Viaggio 1-2-3 Via exploite le dispositif de fixation ISOFIX avec Top Tether conformément à la dernière mise à jour des normes européennes, qui garantit une sécurité et une fiabilité absolues.

Selon la loi, toutes les voitures les plus récentes sont dotées des accroches ISOFIX, placées sur la ligne de jonction entre dossier et siège de la voiture, et de la connexion pour TOP TETHER.

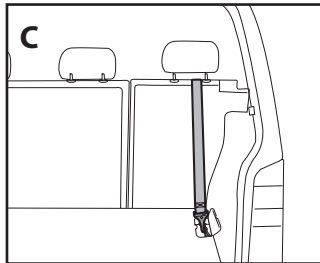
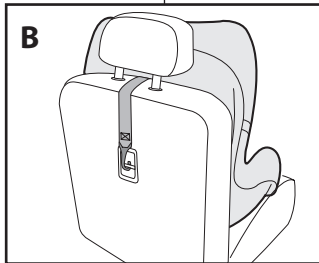
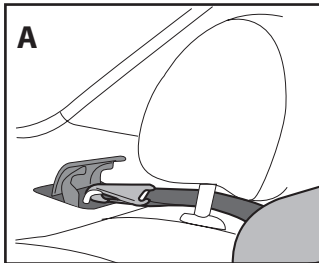
Normalement, ce dernier est placé sur la lunette arrière derrière les sièges arrière dans les voitures berlines (photo A), ou bien derrière les sièges arrière dans les voitures à deux volumes (photo B), ou encore dans le coffre des monospaces ou dans les SUV / 4x4 (photo C).

Pour éviter qu'un point d'ancrage non adapté (c'est-à-dire non Top Tether) ne soit utilisé, le point d'ancrage TT est en général signalé dans la voiture par une étiquette portant le logo suivant :



Pour de plus amples informations et une sécurité accrue, se reporter au manuel d'utilisation et d'entretien du véhicule.

Veiller à ce que le siège-auto soit solidement fixé à l'aide du Top Tether. Il garantira non seulement une sécurité maximale en cas de choc mais également une stabilité absolue pour l'enfant lors d'une utilisation normale.



## Éléments de l'article (fig. pag 2)

Vérifier le contenu de l'emballage. Pour toute réclamation, contacter le Service après-vente. Le siège-auto est composé des éléments suivants:

- a) appuie-tête
- b) dossier
- c) assise
- d) accroches ISOFIX
- e) point d'ancrage Top Tether
- f) épaulières
- g) coussin réducteur
- h) harnais à 5 points
  - i) levier d'expulsion des accroches ISOFIX
  - j) levier permettant d'incliner le siège-auto
- m) volet manuel d'instructions.

Le siège-auto est prêt à l'emploi : aucune opération de montage n'est requise.

## Notice d'emploi

### CATÉGORIE UNIVERSELLE ISOFIX & Top Tether

#### Ancrage en voiture avec ISOFIX & Top Tether

- 1 Tirer le levier jaune situé à l'avant de la base du siège-auto (1) et expulser entièrement les accroches ISOFIX (2).
- 2 Ouvrir le volet arrière et décrocher le point d'ancrage Top Tether.
- 3 Allonger l'accroche Top Tether en fonction des exigences de la voiture.
- 4 Fixer les accroches ISOFIX dans les logements prévus à cet effet jusqu'au déclic ; un voyant rouge/vert situé sur les côtés de la base indiquera que l'accroche est correctement fixée.
- 5 Tirer le levier jaune (1) et pousser simultanément le siège-auto (2) à fond contre le siège de la voiture.

## ANCRAGE TOP TETHER

**▲ IMPORTANT: les variantes d'ancrage des sangles Top Tether sont principalement de 3 types.**

### 6 Type A:

Soulever l'appuie-tête et faire passer les sangles au centre.

Ancrer le crochet TT des sangles au point d'ancrage de la voiture, mis en évidence, comme sur la figure.

Tendre la sangle et vérifier que la tension est correcte.

### 7 Type B:

Soulever l'appuie-tête et faire passer les sangles au centre.

Ancrer la fixation TT des sangles au point d'ancrage de la voiture, situé derrière le dossier, comme sur la figure. Tendre la sangle et vérifier que la tension est correcte à l'aide du dispositif en vert.

### 8 Type C:

Soulever l'appuie-tête et faire passer les sangles au centre. Ancrer le crochet TT des sangles au point d'ancrage de la voiture, situé dans le coffre. Il est en général signalé par le symbole du Top Tether, comme sur la figure. Soulever le couvercle et ancrer.

**▲ IMPORTANT: pour bien faire adhérer les sangles, les tendre avec force.**

Pour des types d'ancrage différents se reporter au manuel d'instruction de son véhicule.

- 9 Pour enlever le siège-auto du siège de la voiture, décrocher le Top Tether (1), puis éloigner le siège-auto du siège en tirant le levier (2) et simultanément le siège-auto (3) jusqu'à ce que les leviers jaunes latéraux apparaissent.
- 10 Quand les leviers latéraux sont visibles, décrocher comme le montre la figure et enlever le siège-auto.

## Comment installer l'enfant sur le siège-auto Viaggio 1-2-3 Via

- 11 Avant d'installer l'enfant sur le siège-auto, décrocher le harnais de sécurité en appuyant sur le bouton rouge situé sur la boucle de la sangle d'entrejambe.
- 12 Soulever le harnais de sécurité pour installer l'enfant.
- 13 Installer l'enfant et placer le harnais de sécurité au niveau des épaules et à la taille, comme le montre la figure.
- 14 Attacher le harnais de sécurité en superposant (1) les deux sangles et en introduisant la boucle de la sangle d'entrejambe (2), et appuyer jusqu'au déclic.
- 15 L'enfant correctement placé avec le harnais de sécurité bien attaché.

**16** Pour terminer, faire adhérer le harnais de sécurité à l'enfant en tirant vers soi la sangle de réglage centrale comme le montre la figure, en prenant soin de ne pas trop serrer.

**⚠ IMPORTANT : laisser un minimum d'espace (un doigt d'épaisseur entre le harnais et le thorax de l'enfant).**

**17** Pour desserrer le harnais de sécurité, appuyer sur le bouton situé au centre du siège-auto (1) sous la couverture en tissu et desserrer simultanément la sangle (2).

**⚠ IMPORTANT : saisir et tirer les sangles sous les épaules, comme le montre la figure.**

**18** Le siège-auto est équipé d'un coussin réducteur, à utiliser uniquement pour un enfant en bas-âge (12 kg maximum) et lorsque le harnais de sécurité est réglé au premier niveau. Pour enlever le coussin réducteur, il faut décrocher les boutons situés sur les côtés du coussin (1) puis le sortir des sangles latérales (2)

## Comment régler l'assise et l'appuie-tête

Pour suivre la croissance de l'enfant, il faut régler la hauteur de l'appuie-tête par rapport à la taille de l'enfant. Il peut être réglé sur plusieurs positions.

**19** Pour passer d'une position basse à une autre plus haute : tirer le levier placé en haut et au centre de l'appuie-tête (1) vers le haut ; l'appuie-tête se soulève simultanément (2).

Pour passer d'une position haute à une autre plus basse : tirer le levier placé en haut et au centre de l'appuie-tête vers le haut et simultanément pousser l'appuie-tête vers le bas, jusqu'à la position souhaitée. Une fois l'opération effectuée, bouger légèrement l'appuie-tête pour vérifier qu'il est correctement fixé.

**20** Le harnais est positionné correctement lorsque les épaules de l'enfant se trouvent légèrement en dessous du point de passage des sangles.

**21** **⚠ IMPORTANT: les sangles ne doivent être ni trop hautes ni trop basses par rapport aux épaules de l'enfant.**

**22** Le siège-auto Viaggio 1-2-3 Via peut avoir plusieurs inclinaisons différentes.  
Pour incliner le siège-auto il faut tirer sur le levier situé

sous l'assise (1) et amener le siège-auto dans la position désirée (2).

## Comment convertir le siège-auto du Groupe 1 au Groupe 2-3

- 23** Soulever l'appuie-tête (1) et sortir les fixations des épaulières (2) situées à l'arrière du dossier et placées sous la ceinture, comme le montre la figure.
- 24** Enlever à l'avant les épaulières des sangles, en ouvrant le velcro.
- 25** Conserver les épaulières pour les réutiliser plus tard.
- 26** Soulever le tissu de l'appuie-tête et faire passer les sangles dans les fentes de la structure en plastique.
- 27** Après avoir ôté le coussin réducteur, détacher les boutons automatiques de l'assise, soulever le tissu et ouvrir le volet situé en dessous.
- 28** Sortir la sangle d'entrejambe du tissu de l'assise, accrocher les sangles et fermer le volet en veillant à faire passer les sangles dans les fentes de celui-ci.
- 29** Soulever le dossier d'une position pour faciliter le passage de la ceinture du véhicule.
- 30** La ceinture du véhicule doit passer librement sous le côté du siège-auto.
- 31** Le siège-auto est converti correctement au Groupe 2-3.

## Siège-auto, Groupe 2-3, catégorie "Semi-universelle" avec ceintures +ISOFIX

- Homologué conformément à la norme européenne UN/ECE R44/04 pour des enfants de 15 à 36 kg (de 3 à 12 ans environ).
- Ce siège-auto est homologué pour un usage semi-universel et il est adapté pour être fixé sur les sièges des voitures indiquées dans la liste jointe à cette notice d'instructions.
- Le siège-auto ne peut être utilisé que sur des véhicules agréés, munis de harnais à trois points statique ou avec enrouleur, homologués selon le règlement UN/ECE R16 ou des normes équivalentes. En outre, le siège de la voiture doit être équipé de fixations ISOFIX.

**⚠ IMPORTANT : il est interdit d'utiliser le harnais à**

## deux points ou abdominal.

- Viaggio 1-2-3 Via doit toujours être installé dans le sens de la marche, uniquement sur des positions équipées d'accroches ISOFIX.
- Ne pas installer Viaggio 1-2-3 Via sur les sièges installés dans le sens contraire de la marche ou en travers du sens de la marche habituel du véhicule.
- Il est conseillé de toujours utiliser le siège arrière du côté opposé au conducteur.
- En cas d'installation du siège-auto sur le siège avant du véhicule, veiller à le positionner le plus loin possible du tableau de bord.
- Cet article est numéroté progressivement.
- En cas de difficulté lors du montage de Viaggio 1 2 3 Via dans la voiture, soulever ou enlever l'appuie-tête du véhicule.

## Comment installer le siège-auto Viaggio 1-2-3 Via

- 32** Tirer le levier jaune situé à l'avant de la base du siège-auto (1) et expulser entièrement les accroches ISOFIX (2).
- 33** Fixer les accroches ISOFIX dans les logements prévus à cet effet jusqu'au dé clic ; un voyant rouge/vert situé sur les côtés de la base indiquera que l'accroche est correctement fixée.
- 34** Tirer le levier jaune (1) et pousser simultanément le siège-auto (2) à fond contre le siège de la voiture

## Comment installer l'enfant sur le siège-auto Viaggio 1-2-3 Via

- 35** Installer l'enfant (fig\_a) et allonger le harnais à trois points du véhicule comme le montre la figure (fig\_b).
- 36** Accrocher la ceinture de sécurité de la voiture, jusqu'au dé clic. Positionner les deux morceaux de la ceinture comme le montre la figure.
- 37** Pour compléter l'ancrage dans la voiture, faire passer la ceinture par les passants d'épaule positionnés sur l'appuie-tête : enfiler la ceinture entre le passant et l'appuie-tête (1) jusqu'à ce qu'elle coulisse aisément dans l'œillet du passant (2).

**⚠ IMPORTANT: si la ceinture est lâche, la tendre**

## par-dessus le passant (3). Veiller à ce qu'elle reste toujours tendue et pas vrillée.

- 38** Pour enlever la ceinture, la faire sortir par l'œillet du passant (1) et la faire coulisser entre le passant et l'appuie-tête (2) jusqu'à ce qu'elle soit entièrement sortie.

## Comment régler l'assise et l'appuie-tête

- 39** **⚠ IMPORTANT: le harnais est positionné correctement lorsque les épaules de l'enfant se trouvent légèrement en dessous du point de passage des sangles, comme le montre la figure.**  
Pour obtenir la bonne mesure, régler l'appuie-tête jusqu'à la position souhaitée au moyen du levier arrière.
- 40** Suivre la croissance de l'enfant pour garantir le passage correct de la ceinture. Pour augmenter ultérieurement la hauteur, soulever le dossier jusqu'à la position souhaitée au moyen des boutons latéraux.
- 41** Un réglage supplémentaire est possible en élargissant les ailettes latérales comme le montre la figure.
- 42** Il est possible de régler l'inclinaison de Viaggio 1-2-3 Via. S'assurer que la ceinture passe toujours correctement. Si la voiture est équipée d'un dossier réglable, il est possible de l'incliner pour obtenir l'inclinaison maximale de Viaggio 1-2-3 Via (fig\_a). S'il n'est pas possible de régler le dossier, si l'appuie-tête du siège du véhicule interfère avec celui du siège-auto, enlever l'appuie-tête du siège de la voiture (fig\_b).
- 43** Pour enlever le siège-auto du siège de la voiture, éloigner le siège-auto du siège en tirant le levier (1) et simultanément le siège-auto (2) jusqu'à ce que les leviers jaunes latéraux apparaissent. Décrocher le Top Tether s'il est utilisé.
- 44** Quand les leviers latéraux sont visibles, décrocher comme le montre la figure et enlever le siège-auto.

## Comment déhousser le siège-auto

Les parties en tissu de Viaggio 1-2-3 Via peuvent être enlevées pour les laver.

- 45** Suivre les instructions de lavage figurant sur l'emballage du siège.



### DÉHOUSSE L'APPUIE-TÊTE:

- 46 Enlever la housse de l'appuie-tête par le bas puis par le haut.

### DÉHOUSSE LE DOSSIER:

- 47 Enlever la partie inférieure de la housse du dossier (fig\_a) et en la soulevant verticalement sortir les deux ailettes de leurs logements (fig\_b). Pour faciliter cette opération, soulever l'appuie-tête.

### DÉHOUSSE L'ASSISE:

- 48 Enlever les deux boutons des boutons correspondants situés sur les côtés de l'assise du siège-auto. Enlever la housse vers l'avant du siège-auto.

## Entretien et nettoyage de la housse

Broser les éléments en tissu pour enlever la poussière.

- Pour le nettoyage, consulter l'étiquette cousue sur l'emballage du produit. (fig\_45)
- ne pas utiliser d'eau de javel ;
- ne pas repasser ;
- ne pas laver à sec ;
- ne pas détacher à l'aide de solvants ;
- ne pas sécher dans un sèche-linge à tambour rotatif.

## 49 Accessoires en option

**Travel Bag Car Seat** : sac de transport pratique, le siège-auto reste propre et protégé

## Numéros de série

- 50 Les informations suivantes sont inscrites sous l'assise de Viaggio 1-2-3 Via: nom du produit, date de production et numéro de série du produit.
- 51 L'étiquette d'homologation se trouve derrière le dossier de Viaggio 1-2-3 Via.

## Nettoyage du produit

- Ce produit requiert un entretien minimum. Les opérations de nettoyage et d'entretien doivent être effectuées uniquement par des adultes.

- Il est recommandé de garder bien propres toutes les parties en mouvement.
- Nettoyer périodiquement les parties en plastique avec un linge humide ; ne pas utiliser de solvants ou autres produits similaires.
- Broser les parties en tissu pour enlever la poussière ou les laver selon la section appropriée.
- Ne pas nettoyer les pièces en polystyrène avec des solvants ou autres produits similaires.
- Protéger le produit des agents atmosphériques (eau, pluie ou neige) ; une exposition permanente et prolongée au soleil peut provoquer la décoloration de nombreux matériaux.
- Conserver le produit dans un endroit sec.

## Comment lire l'étiquette d'homologation

- Dans cette section, nous expliquons comment lire l'étiquette d'homologation (étiquette orange). L'étiquette est fournie en double, ce siège-auto ayant été homologué pour être fixé de deux façons différentes dans la voiture.
- **Système de fixation avec SUREFIX BASE** intégrée (l'inscription SEMI-UNIVERSAL indique la compatibilité du siège-auto avec des véhicules équipés du système ISOFIX)
- **Système de fixation avec ceinture de sécurité à trois points statique ou avec enrouleur** (l'inscription UNIVERSAL indique que le siège-auto est compatible avec les véhicules munis de ce type de ceinture de sécurité).
- Sur la partie supérieure de l'étiquette figurent la marque du fabricant et la dénomination du produit.
- La lettre E dans un cercle indique la marque d'homologation européenne et le nombre définit le pays qui a délivré l'homologation (1: Allemagne, 2: France, 3: Italie, 4: Pays-Bas, 11: Grande-Bretagne, 24: Irlande).
- Numéro d'homologation : s'il commence par 04, cela signifie qu'il est fait référence au quatrième amendement (celui actuellement en vigueur) du

règlement R44.

- Norme de référence : UN/ECE R44/04.
- Numéro progressif de production : Il est propre à chaque siège-auto ; lorsque l'homologation est délivrée, chaque produit est caractérisé par un numéro différent

## PEG-PÉREGO S.p.A.

Peg Perego SpA adopte un système de gestion de la qualité certifié par TÜV Italia Srl conformément à la norme ISO 9001.

Peg-Pérego se réserve le droit de procéder à tout moment à des modifications sur les modèles décrits dans cet ouvrage, pour des raisons de nature technique ou commerciale.

## Service d'assistance Peg-Pérego

En cas de perte accidentelle de pièces ou de rupture de l'une d'elles, utiliser exclusivement des pièces de rechange originales Peg-Pérego. Pour toute réparation, remplacement, informations sur les produits, vente de pièces détachées d'origine et accessoires, contacter le service après-vente Peg-Pérego en indiquant, si présent, le numéro de série du produit.

**Tél.:** 0039/039/60.88.213

**Numéros vert:** 800/147 414 (joignable par téléphone fixe)

**e-mail:** assistenza@pegperego.it

**site Internet:** www.pegperego.com

Tous les droits de propriété intellectuelle liés au contenu de ce manuel sont la propriété de PEG-PÉREGO S.p.A. et sont protégés par les lois applicables.

## DE Deutsch

**Vielen Dank, dass Sie sich für ein Produkt Peg-Perego entschieden haben.**

### ALLGEMEINE WARNHINWEISE

- **Vor dem Gebrauch aufmerksam die Anweisungen lesen und zum späteren Nachschlagen an dem dafür vorgesehenen Platz aufbewahren. Werden die Installationsanweisungen des Autokindersitzes nicht streng befolgt, könnte dies die Sicherheit Ihres Kind gefährden.**
- Die Montage und Befestigung des Viaggio 1-2-3 Via muss von Erwachsenen ausgeführt werden. Der Montage- und Installationsvorgang erfolgt ohne Kind im Autokindersitz.
- Während der Autofahrt, das Kind nicht aus dem Kindersitz heraus und auf den Arm nehmen. Bei plötzlichen Bremsungen könnte das Kind auch bei langsamer Fahrt schnell nach vorn geschleudert werden.
- Nicht mit den Fingern in die Mechanik greifen.
- Im Auto besonders auf Gepäck oder andere Gegenstände achten, die das Kind im Autokindersitz im Fall eines Unfalls verletzen könnten.
- Keine anderen als die beschriebenen Installationsmethoden verwenden, da der Sitz sich sonst lösen könnte.
- Lassen Sie Ihr Kind nie unbeaufsichtigt im Autokindersitz und bleiben Sie auch dann bei ihm, wenn es schläft.
- Das Kind nie während der Fahrt aus dem Autokindersitz nehmen.
- Darauf achten, dass der Autokindersitz nicht durch einen beweglichen Teil des Sitzes oder eine Fahrzeugtür blockiert wird.
- Die richtige Höhe und den straffen Sitz der Gurte einstellen und überprüfen, ob sie fest am Körper des Kindes anliegen, ohne zu spannen. Überprüfen Sie, dass der Sicherheitsgurt nicht verdreht ist und vom Kind nicht geöffnet werden kann.
- Der Autokindersitz ist nicht für einen längeren Schlaf geeignet.
- Lassen Sie den Autokindersitz nicht unter direkter

Sonneneinstrahlung im Fahrzeug, da einige Teile überhitzt werden können und der empfindlichen Kinderhaut schaden könnten. Überprüfen Sie dies, bevor Sie das Kind in den Autokindersitz setzen.

- Den Autokindersitz nicht ohne den Stoffbezug verwenden. Dieser Bezug darf nicht durch einen nicht vom Hersteller genehmigten Bezug ersetzt werden, da er ein wichtiger Bestandteil des Sitzes und der Sicherheitsgarantie ist.
- Verwenden Sie den Autokindersitz nicht ohne die Polsterung der Sicherheitsgurte (Schulterpolster), da sie fester Bestandteil des Kindersitzes und dessen Sicherheitseinrichtungen sind.
- Die unter der Kopfstütze und unter den Seitenflügeln befindlichen weißen Styroporsteile nicht entfernen oder austauschen, da diese ein fester Bestandteil der Sicherheitsgarantie sind.
- Die Aufkleber oder Aufnäher nicht ablösen, da dadurch das Produkt nicht mehr normgerecht sein könnte.
- Den Autokindersitz nicht verwenden, wenn Brüche vorliegen oder Teile fehlen, falls er aus zweiter Hand erworben oder bei einem Unfall heftigen Beanspruchungen ausgesetzt wurde, da er extrem gefährliche Schäden davongetragen haben könnte.
- Keine Änderungen am Produkt vornehmen.
- Dieser Artikel ist durch das auf der Rückseite der Rückenlehne befindliche Prüfetikett mit einer fortlaufenden Nummer versehen (Abb. 51).
- Wenden Sie sich im Zweifelsfall an den Hersteller oder den Händler des Autokindersitzes.
- Wegen eventueller Reparaturen, zum Ersetzen von Teilen und wegen Informationen zum Produkt wenden Sie sich bitte an den Kundendienst. Die verschiedenen Informationen befinden sich auf der letzten Seite dieser Anleitung.
- Der Kindersitz muss stets im Fahrzeug befestigt sein, auch wenn das Kind nicht darin sitzt. Bei plötzlichen Bremsungen könnte dieser die Fahrzeuginsassen verletzen.
- Verwenden Sie den Autokindersitz nicht, wenn das auf dem Gestell angegebene Herstellungsdatum (Abb. 50) mehr als 12 Jahre zurückliegt. Aufgrund normaler Ermüdungserscheinungen des Materials entspricht er möglicherweise nicht mehr den Prüfbestimmungen.

- Kein Zubehör verwenden, das nicht vom Hersteller oder den zuständigen Behörden genehmigt ist.

### **Autokindersitz, Gruppe 1, Kategorie „Universal“ mit Isofix & Top Tether, Klasse B1**

- Zugelassen gemäß der Bestimmung UN/ECE R44/04 für Kinder mit einem Gewicht von 9 bis 18 kg (ca. von 1 bis 4 Jahren).
- Für den Großteil der Fahrzeugsitze geeignet, jedoch nicht für alle.
- Der Autositz kann korrekt installiert werden, wenn in der Bedienungs- und Wartungsanleitung des Fahrzeugs die Kompatibilität mit Rückhaltesystemen „Universal“ der Gruppe 1 ISOFIX der Klasse B1 mit Top Tether angegeben ist. Weitere Infos zur Verwendung des Top Tether finden Sie im folgenden Abschnitt.
- Dieser Kindersitz ist im Vergleich zu den Vorgängermodellen, die nicht über das Zulassungsetikett verfügen, gemäß strengerer Zulassungskriterien als „Universal“ klassifiziert.

### **⚠ WICHTIG**

- **Der Viaggio 1-2-3 Via muss immer in Fahrtrichtung und unter Verwendung einer ISOFIX- und Top Tether-Befestigung installiert werden.**
- **Nicht ohne Top Tether verwenden. Top Tether ist für eine umfassende Sicherheitsgarantie unerlässlich.**
- **Den Viaggio 1-2-3 Via nicht auf Sitzen installieren, die gegen die Fahrtrichtung oder quer zur allgemeinen Fahrtrichtung liegen.**
- **Es wird stets die Verwendung des Rücksitzes auf der Gegenseite des Fahrers empfohlen.**
- **Bei der Installation auf dem Beifahrersitz wird empfohlen, den Kindersitz so weit wie möglich vom Armaturenbrett zu positionieren.**
- **Dieser Artikel ist mit einer fortlaufenden Nummer versehen.**
- **Sollten Sie Schwierigkeiten bei der Montage des Viaggio 1 2 3 Via im Auto haben, stellen Sie die Kopfstütze des Autositzes höher oder nehmen Sie sie ab.**

**⚠ WICHTIG: TOP TETHER**  
**Für eine korrekte Verwendung des neuen Autositzes von Peg-Perego aufmerksam durchlesen:**

**Viaggio 1-2-3 Via.**

Viaggio 1-2-3 Via ist der neue Autositz von Peg-Perego für Kinder von 9 bis 18 kg Gewicht und gemäß der europäischen Bestimmung R44/04 zugelassen. Viaggio 1-2-3 Via verwendet eine ISOFIX-Befestigungsvorrichtung mit Top Tether in Übereinstimmung mit der letzten Aktualisierung der europäischen Bestimmungen, die maximale Sicherheit und Zuverlässigkeit garantiert.

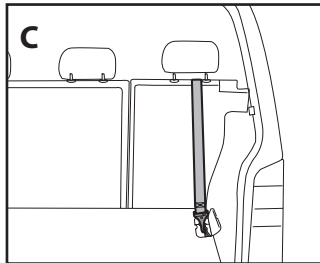
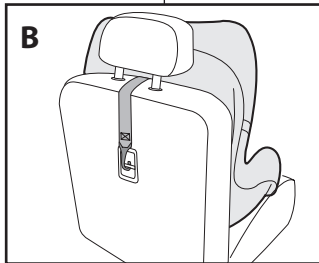
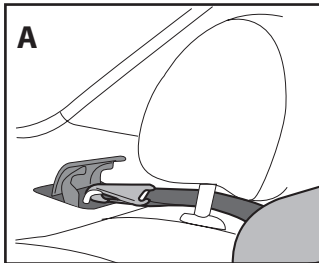
Alle neueren Fahrzeuge sind gesetzlich sowohl mit den ISOFIX-Anschlüssen, die auf der Verbindungslinie zwischen Rückenlehne und Autositz untergebracht sind, als auch mit dem Anschluss für TOP TETHER ausgestattet. Normalerweise befindet sich dieser in Limousinen auf der Hutablage hinter den Rücksitzen in (Foto A), in Schräghecklimousinen hinter dem Rücksitz (Foto B) oder in Großraumfahrzeugen oder SUV / Geländewagen auch im Kofferraum (Foto C). Um zu vermeiden, dass

zu diesem Zweck ein nicht geeigneter oder nicht Top Tether-Haken verwendet werden kann, ist der TT-Haken im Allgemeinen im Fahrzeug durch ein Etikett mit dem folgenden Logo gekennzeichnet:



Wegen weiterer Informationen und höherer Sicherheit die Bedienungs- und Wartungsanleitung Ihres Fahrzeugs einsehen.

Vergewissern Sie sich, dass der Autositz bei der Verwendung von Top Tether fest verankert ist. Dies garantiert nicht nur höchste Sicherheit im Fall eines Aufpralls, sondern auch höchste Stabilität für das Kind bei der normalen Verwendung.



## Artikelbestandteile (Abb. S. 2)

Den Inhalt der Verpackung überprüfen und bei Reklamationen bitte den Kundendienst verständigen. Der Autokindersitz besteht aus:

- a) Kopfstütze
  - b) Rückenlehne
  - c) Sitzfläche
  - d) ISOFIX-Befestigung
  - e) Top Tether-Haken
  - f) Schultergurte
  - g) Kisseinsatz
  - h) Fester 5-Punkt-Sicherheitsgurt
    - i) Entriegelungshebel für ISOFIX-Befestigung
    - j) Hebel zum Neigen des Kindersitzes
  - m) Fach mit Bedienungsanleitung.
- Der Autokindersitz ist einsatzbereit: Es ist kein Montagevorgang erforderlich.

## Bedienungsanleitung KATEGORIE UNIVERSAL ISOFIX & Top Tether Befestigung im Auto mit Isofix & Top Tether

- 1 Den gelben Hebel vorne unten am Sitz ziehen (1) und damit die ISOFIX-Befestigungen komplett ausfahren (2).
- 2 Die hintere Klappe öffnen und den Top Tether-Haken ausklinken.
- 3 Die Top Tether-Befestigung entsprechend der Voraussetzungen im eigenen Fahrzeug verlängern.
- 4 Die ISOFIX-Befestigungen in die entsprechenden Stellen einklicken; ein rotes/grünes Sichtfeld an der Seite der Basis zeigt die ordnungsgemäße Befestigung an.
- 5 Den gelben Hebel ziehen (1) und gleichzeitig den Kindersitz (2) fest gegen den Autositz drücken.

## TOP TETHER-BEFESTIGUNG

**⚠ WICHTIG:** Die Befestigungsvarianten der Top Tether-Gurte können im Wesentlichen dreierlei Typs sein.

### 6 Typ A:

Die Kopfstütze anheben und die Gurte in der Mitte

durchführen.

Den TT-Haken der Gurte am hervorgehobenen Haken des Autos wie in der Abbildung gezeigt befestigen. Den Gurt strecken und auf richtige Spannung überprüfen.

### 7 Typ B:

Die Kopfstütze anheben und die Gurte in der Mitte durchführen.

Den TT-Haken der Gurte am Haken des Autos auf der Rückseite der Sitzrückenlehne befestigen wie in der Abbildung. Ziehen Sie den Gurt fest und prüfen Sie die Spannung anhand des grün hervorgehobenen Mechanismus.

### 8 Typ C:

Die Kopfstütze anheben und die Gurte in der Mitte durchführen.

Den TT-Haken der Gurte am Haken des Autos im Kofferraum befestigen. Normalerweise durch das Top Tether-Symbol gekennzeichnet wie in der Abbildung. Die Abdeckung anheben und befestigen.

**⚠ WICHTIG:** Damit die Gurte korrekt anliegen, diese fest spannen.

Für unterschiedliche Befestigungstypen siehe Bedienungsanleitung des jeweiligen Fahrzeugs.

- 9 Um den Kindersitz aus dem Auto zu entfernen, den Top Tether (1) aushaken; am Hebel ziehen (2) und den Kindersitz gleichzeitig hinausziehen, (3) bis die gelben Seitenhebel erscheinen.
- 10 Wenn die gelben Hebel sichtbar sind, den Kindersitz wie in der Abbildung gezeigt aushaken und aus dem Auto nehmen.

## Wie das Kind im Autokindersitz Viaggio 1-2-3 Via angeschnallt wird

- 11 Bevor das Kind in den Autokindersitz gesetzt wird, die Sicherheitsgurte durch Drücken des roten Knopfes auf dem Gurtschloss lösen.
- 12 Die Gurte so zur Seite legen, dass das Kind in den Sitz gesetzt werden kann.
- 13 Das Kind in den Autokindersitz setzen und die Sicherheitsgurte über den Schultern und in der Taille anlegen, wie in der Abbildung dargestellt.

- 14** Die Sicherheitsgurte schließen, indem Sie beide Gurtzungen übereinander legen (1) und bis zum hörbaren Klicken in das Gurtschloss des Schrittgurtes (2) einrasten lassen.
- 15** Richtig sitzendes Kind mit korrekt angeschnallten Sicherheitsgurten.
- 16** Zum Schluss die Gurte fest um den Körper des Kindes ziehen und den zentralen Spannungsgurt wie in der Abbildung zu sich ziehen und dabei darauf achten, die Sicherheitsgurte beim Kind nicht zu fest zu spannen.  
**▲ WICHTIG: Etwas Spielraum lassen (einen Fingerbreit zwischen dem Gurt und dem Brustkorb des Kindes).**
- 17** Um die Spannung der Sicherheitsgurte zu lösen, die Taste in der Mitte des Autokindersitzes unter dem Bezug betätigen (1) und gleichzeitig den Sicherheitsgurt zu sich ziehen (2).  
**▲ WICHTIG: Die Sicherheitsgurte fassen und unter die Schultergurte ziehen wie in der Abbildung dargestellt.**
- 18** Der Autokindersitz ist mit einer Sitzerrhöhung ausgestattet, die nur für Kleinkinder (max. 12 kg) vorgesehen ist oder dann, wenn die Sicherheitsgurte auf die untersten Stufen gestellt sind. Um die Sitzerrhöhung zu entfernen, auf die Knöpfe an ihrer Seite (1) drücken und die seitlichen Gurte herausziehen (2).

## So werden der Sitz und die Kopfstütze eingestellt

Um sich dem Wachstum des Kindes anzupassen, muss die Höhe der Kopfstütze im Verhältnis zur Größe des Kindes angepasst werden. Diese kann auf verschiedene Stufen eingestellt werden.

- 19** Um von einer niedrigen in eine höhere Stellung zu wechseln, den Hebel oben in der Mitte der Kopfstütze (1) nach oben ziehen; die Kopfstütze schiebt sich gleichzeitig nach oben (2).  
 Um von einer höheren in eine niedrigere Stellung zu wechseln, den Hebel oben in der Mitte der Kopfstütze nach oben ziehen und gleichzeitig die Kopfstütze bis in die gewünschte Position nach unten drücken.  
 Anschließend die Kopfstütze leicht bewegen, um

sicherzustellen, dass sie korrekt befestigt ist.

- 20** Die korrekte Position der Gurte ist die, in der sich die Schultern des Kindes direkt unter dem Punkt des Durchgangs der Gurte befinden.
- 21** **▲ WICHTIG: Die Gurte dürfen im Verhältnis zu den Schultern des Kindes weder zu hoch noch zu niedrig verlaufen**
- 22** Der Autokindersitz Viaggio 1-2-3 Via kann in unterschiedliche Positionen geneigt werden. Um den Sitz zu neigen, muss der Hebel unter dem Sitz (1) gezogen und der Sitz in die gewünschte Position gebracht werden (2).

## Wie der Autokindersitz von Gruppe 1 in Gruppe 2-3 eingestellt wird

- 23** Die Kopfstütze hochziehen (1) und die Befestigungen der Schultergurte (2) hinter der Rückenlehne und unter dem Gurt wie in der Abbildung gezeigt herausziehen.
- 24** Zuerst die Klettstreifen der Schulterpolster an den Gurten öffnen und diese abnehmen.
- 25** Gurte für eine weitere Verwendung in der Zukunft aufbewahren.
- 26** Den Stoff an der Kopfstütze anheben und Gurte durch die Führung im Plastik ziehen.
- 27** Nachdem die Sitzverkleinerung herausgenommen wurde, die automatischen Druckknöpfe am Sitz lösen, Stoff hochheben und die darunter liegende Klappe öffnen.
- 28** Den Schrittgurt durch den Stoff am Sitz ziehen, Gurte einstecken und die Klappe schließen. Dabei darauf achten, dass die Gurte richtig durch die Öffnungen geführt werden.
- 29** Die Kopfstütze um eine Stellung nach oben verschieben, damit der Fahrzeuggurt leichter durchgeführt werden kann.
- 30** Der Sicherheitsgurt des Autos muss frei durch den Seitenschlitz des Kindersitzes geführt werden.
- 31** Der Kindersitz ist jetzt richtig für die Gruppe 2-3 eingestellt.

## **Autokindersitz, Gruppe 2-3, Kategorie halbuniversal mit Sicherheitsgurten +ISOFIX**

- Zugelassen gemäß der Bestimmung UN/ECE R44/04 für Kinder mit einem Gewicht von 15 bis 36 kg (ca. von 3 bis 12 Jahren).
  - Dieser Autokindersitz ist für den halbuniversalen Gebrauch zugelassen und zur Befestigung auf den Sitzen der in der Anlage zu dieser Anleitung genannten Fahrzeuge geeignet.
  - Der Autokindersitz darf nur auf genehmigten Fahrzeugen verwendet werden, die mit statischem 3-Punkt-Sicherheitsgurt oder mit Einziehvorrichtung ausgestattet sind und eine Zulassung gemäß Bestimmung UN/ECE R16 oder nach gleichwertigen Bestimmungen besitzen. Der Autositz muss außerdem über ISOFIX-Verankerungen verfügen
- ▲ WICHTIG: Es ist nicht gestattet, den Zwei-Punkt- oder Bauchgurt zu verwenden.**
- Der Viaggio 1-2-3 Via muss immer in Fahrtrichtung und unter Verwendung einer ISOFIX-Befestigung installiert werden.
  - Den Viaggio 1-2-3 Via nicht auf Sitzen installieren, die gegen die Fahrtrichtung oder quer zur allgemeinen Fahrtrichtung liegen.
  - Es wird stets die Verwendung des Rücksitzes auf der Gegenseite des Fahrers empfohlen.
  - Bei der Installation auf dem Beifahrersitz wird empfohlen, den Kindersitz so weit wie möglich vom Armaturenbrett zu positionieren.
  - Dieser Artikel ist mit einer fortlaufenden Nummer versehen.
  - Sollten Sie Schwierigkeiten bei der Montage des Viaggio 1 2 3 Via im Auto haben, stellen Sie die Kopfstütze des Autositzes höher oder nehmen Sie sie ab.

## **So wird der Kindersitz Viaggio 1-2-3 Via in das Auto eingebaut**

- 32** Den gelben Hebel vorne unten am Sitz ziehen (1) und damit die ISOFIX-Befestigungen lösen (2).
- 33** Die ISOFIX-Befestigungen in die entsprechenden Stellen einklicken; ein rotes/grünes Sichtfeld an der Seite der Basis zeigt die ordnungsgemäße Befestigung an.

- 34** Den gelben Hebel ziehen (1) und gleichzeitig den Kindersitz (2) fest gegen den Autositz drücken.

## **Wie das Kind im Autokindersitz Viaggio 1-2-3 Via angeschnallt wird**

- 35** Das Kind in den Kindersitz setzen (Abb\_a) und den 3-Punkt-Autogurt wie in der Abbildung gezeigt (Abb\_b) herausziehen.
- 36** Den Sicherheitsgurt des Fahrzeugs mit einem hörbaren Klicken im Gurtschloss einrasten lassen. Die beiden Teile des Gurts wie in der Abbildung positionieren.
- 37** Um die Befestigung im Auto abzuschließen, den Gurt durch die Führungen an der Kopfstütze führen: dazu den Gurt durch Führung und Kopfstütze hindurchführen (1) bis der Gurt leicht durch die Öse der Gurtführung läuft (2).
- ▲ WICHTIG: Bleibt der Gurt locker, diesen über dem Durchgang spannen (3). Darauf achten, dass dieser stets gespannt und nicht verdreht ist.**
- 38** Um den Gurt zu entfernen, diesen aus der Öse der Führung ziehen (1) und vollständig zwischen Führung und Kopfstütze herausziehen (2).

## **So werden der Sitz und die Kopfstütze eingestellt**

- 39** **▲ WICHTIG: Die korrekte Position der Gurte ist die, in der sich die Schultern des Kindes unter dem Durchgang der Gurte befinden wie in der Abbildung.**  
Um die richtige Größe zu erhalten, die Kopfstütze über den Hebel auf der Rückseite an die Größe des Kindes anpassen.
- 40** Wachstum des Kindes beobachten, damit die ordnungsgemäße Gurtführung stets gewährleistet ist. Um den Kindersitz noch weiter einzustellen, die Rückenlehne durch Drücken der beiden Seitenknöpfe in die gewünschte Stellung hochziehen.
- 41** Eine weitere Einstellung ist durch die Möglichkeit gegeben, die Seitenflügel der Kopfstütze wie in der Abbildung gezeigt, zu weiten.
- 42** Der Viaggio 1-2-3 Via kann zurückgeneigt werden. Dabei

gewährleisten, dass der Gurt immer richtig geführt wird. Falls das Auto über eine regulierbare Rückenlehne verfügt, diese maximal zurückstellen, damit auch der Viaggio 1-2-3 Via (Abb\_a) maximal zurückgeneigt werden kann. Falls die Rückenlehne des Autos nicht eingestellt werden kann und falls die Kopfstütze des Autositzes die des Kindersitzes stört, die Kopfstütze des Autos entfernen (Abb\_b).

- 43** Um den Kindersitz aus dem Auto zu entfernen, am Hebel ziehen (1) und den Kindersitz gleichzeitig herausziehen (2), bis die gelben Seitenhebel erscheinen. Falls in Gebrauch, den Top Tether aushaken.
- 44** Wenn die gelben Hebel sichtbar sind, den Kindersitz wie in der Abbildung gezeigt aushaken und aus dem Auto nehmen.

## Abziehen des Stoffbezugs

Die Stoffteile des Autokindersitzes Viaggio 1-2-3 Via können für die Reinigung entfernt werden.

- 45** Befolgen Sie bitte die Waschanleitung auf dem Bezug des Autokindersitzes.

### ABZIEHEN DER KOPFSTÜTZE.

- 46** Den Bezug der Kopfstütze von unten nach oben abnehmen.

### ABZIEHEN DER RÜCKENLEHNE

- 47** Den unteren Teil des Bezugs der Rückenlehne abnehmen (Abb\_a) und nach oben ziehen und dann die beiden Seitenflügel der Sitze durchziehen (Abb\_b). Um diesen Vorgang zu erleichtern, die Kopfstütze nach oben ziehen.

### ABZIEHEN DER SITZFLÄCHE:

- 48** Die beiden Ösen von den entsprechenden Knöpfen lösen, die sich seitlich der Sitzfläche des Autokindersitzes befinden. Den Bezug nach vorne abziehen.

## Pflege und Reinigung des Stoffbezuges

Die Stoffteile abbürsten, um Staub zu entfernen.

- Befolgen Sie bitte die Waschanleitung auf dem Etikett,

das auf den Bezug des Produktes aufgenäht ist. (Abb. 45)

- Nicht mit Chlor bleichen.
- Nicht bügeln.
- Nicht chemisch reinigen.
- Nicht mit Lösungsmitteln Flecken entfernen.
- Nicht im Wäschetrockner mit rotierender Trommel trocknen.

## 49 Zubehör

**Travel Bag Car Seat:** Praktischer Transportsack, der Kindersitz bleibt geschützt und sauber.

## Seriennummern

- 50** Auf dem Viaggio 1-2-3 Via finden Sie unterhalb des Sitzes folgende Angaben: Produktbezeichnung, Herstellungsdatum und Seriennummer.
- 51** Auf der Rückseite der Rückenlehne des Viaggio 1-2-3 Via finden Sie das Prüfzertifikat.

## Reinigung

- Ihr Produkt braucht nur geringe Wartung. Reinigung und Wartung dürfen nur von Erwachsenen durchgeführt werden.
- Es wird empfohlen, alle beweglichen Teile sauber zu halten.
- Regelmäßig die Kunststoffteile mit einem feuchten Tuch reinigen, keine Lösungsmittel oder ähnliche Produkte verwenden.
- Die Stoffteile abbürsten, um Staub zu entfernen, oder unter Befolgung der Anweisungen im entsprechenden Abschnitt waschen.
- Die Styropor Teile nicht mit Lösungsmitteln oder ähnlichen Produkten reinigen.
- Das Produkt vor Witterung wie Wasser, Regen oder Schnee schützen; wird das Produkt wiederholt und über längere Zeit der Sonne ausgesetzt, können die Farben vieler Materialien verblassen.
- Das Produkt trocken aufbewahren.

## Informationen auf dem Prüfetikett

- In diesem Abschnitt erläutern wir, welche Informationen Sie



- dem orangefarbenen Prüfetikett entnehmen können.
- Das Etikett ist doppelt angebracht, weil der Autokindersitz für zwei verschiedene Befestigungsarten im Fahrzeug zugelassen ist:
  - **Befestigungssystem mit integrierter SUREFIX-BASIS** (die Benennung SEMI-UNIVERSAL bedeutet, dass der Autokindersitz in Fahrzeugen verwendet werden darf, die mit dem ISOFIX-System ausgestattet sind).
  - **Befestigungssystem mit statischen 3-Punkt-Gurt oder mit Einziehvorrichtung (die Benennung UNIVERSAL bedeutet, dass der Autokindersitz in Fahrzeugen verwendet werden darf, die mit diesem Gurttyp ausgestattet sind).**
  - Über dem Etikett befinden sich das Firmenzeichen des Herstellers und die Produktbezeichnung.
  - Der Kreis mit dem Buchstaben E: Er bedeutet, dass die Produkte europäischen Normen entsprechen. Die Nummer zeigt das Land an, in dem die Zulassung erfolgt ist (1: Deutschland, 2: Frankreich, 3: Italien, 4: Niederlande, 11: Großbritannien, 24: Irland).
  - Zulassungsnummer: Beginnt sie mit den Ziffern 04, bedeutet dies, dass es sich um die vierte, derzeit gültige Zusatzbestimmung der Norm R44 handelt.
  - Referenznorm: UN/ECE R44/04.
  - Laufende Produktionsnummer: Kennzeichnet jeden einzelnen Autokindersitz. Nach der Zulassung ist jeder der Sitze an seiner Produktionsnummer erkennbar.

## **PEG-PÉREGO S.p.A.**

Das Unternehmen Peg Perego SpA wendet ein Qualitätsmanagementsystem an, das von TÜV Italia Srl nach der Norm ISO 9001 zertifiziert wurde. Peg Pérego kann zu jedem beliebigen Zeitpunkt Änderungen an den in dieser Veröffentlichung beschriebenen Modellen sowohl aus technischen, als auch aus kommerziellen Gründen vornehmen.

## **Kundendienst Peg-Pérego**

Sollten Teile des Modells verloren gehen oder beschädigt werden, ersetzen Sie diese bitte ausschließlich durch Originalteile von Peg-Perego. Für Reparaturen, Ersatzteile,

Produktinformationen und Anbieter von originalen Ersatzteilen und Zubehör wenden Sie sich bitte an den Peg-Perego Kundendienst. Halten Sie hierfür, wenn möglich, die Seriennummer des betreffenden Produktes bereit.

**Tel.:** 0039/039/60.88.213

**Gebührenfreie Rufnummer innerhalb Italiens:**

800/147.414

(nur von Festnetzanschlüssen aus erreichbar)

**E-Mail:** assistenza@pegperego.it

**Webseite:** [www.pegperego.com](http://www.pegperego.com)

Alle Rechte geistigen Eigentums bezüglich der Inhalte dieser Bedienungsanleitung gehören PEG-PEREGO S.p.A. und werden von den geltenden Bestimmungen geschützt.

## ES Español

### Le agradecemos haber elegido un producto Peg-Perego.

#### ADVERTENCIAS GENERALES

- **Lea atentamente las instrucciones antes del uso y consérvelas en su respectivo alojamiento para futuras consultas. El incumplimiento de las instrucciones de instalación de la silla de auto podría implicar riesgos para el niño.**
- Las operaciones de montaje y de instalación de Viaggio 1-2-3 Via deben ser realizadas por un adulto. La operación de montaje y de instalación se lleva a cabo sin el niño en la silla de auto.
- Durante los viajes en automóvil, no lleve nunca al niño en brazos ni permita que viaje fuera de la silla. En caso de frenado repentino, incluso a baja velocidad, el niño se proyectaría fácilmente hacia adelante.
- Evite introducir los dedos dentro de los mecanismos.
- Al estar en el automóvil, preste especial atención a maletas u otros objetos que puedan ocasionar lesiones al niño sentado en la silla de auto en caso de accidente.
- No utilice métodos de instalación diferentes de los indicados, puesto que podría desengancharse el asiento.
- No deje nunca al niño en la silla de auto sin vigilancia: controléelo también mientras duerme.
- No retire nunca al niño de la silla de auto si el automóvil está en movimiento.
- Preste especial atención a que la silla de auto no quede bloqueada ni por una parte móvil del asiento ni por la puerta.
- Regule la altura y la tensión de los cinturones comprobando que queden adheridos al cuerpo del niño sin que le aprieten demasiado; compruebe que el cinturón de seguridad no esté retorcido y que el niño no sea capaz de desengancharse lo.
- Esta silla de auto no está diseñada para un periodo prolongado de sueño.
- No deje la silla de auto en el vehículo expuesta al sol, pues algunas partes podrían recalentarse y dañar la piel

del niño, por lo que debe controlarla antes de colocar al niño.

- No utilice la silla de auto sin su revestimiento de tejido, el cual no puede reemplazarse por otro no aprobado por el fabricante, puesto que es parte integrante de la silla y de la seguridad.
- No utilice la silla de auto sin los acolchados de protección de las correas (almohadillas), puesto que son parte integrante de la silla y de la seguridad.
- No retire ni cambie las partes blancas de poliestireno debajo del reposacabezas y debajo de las aletas laterales, ya que constituyen una parte integrante de la seguridad.
- No quite las etiquetas adhesivas ni las cosidas, puesto que el producto podría quedar no conforme con la reglamentación vigente.
- No utilice la silla de auto si presenta rupturas o le faltan piezas, si es de segunda mano o si ha estado sometida a grandes esfuerzos en un accidente, puesto que podría haber sufrido daños estructurales extremadamente peligrosos.
- No modifique bajo ningún concepto el producto.
- Este artículo tiene una numeración progresiva en la etiqueta de homologación presente en la parte trasera del respaldo (fig. 51).
- En caso de dudas, contacte con el fabricante o el vendedor de esta silla de auto.
- Contacte con el servicio de asistencia de posventa para posibles reparaciones, sustituciones de piezas e información acerca del producto. Las distintas informaciones figuran en la última página de este manual.
- La silla debe estar siempre bien sujeta en el vehículo, incluso cuando el niño no esté sentado en ella. En caso de frenado repentino, podría ocasionar lesiones a los ocupantes del vehículo.
- No utilice la silla de auto si han transcurrido 12 años desde la fecha de fabricación indicada en la estructura (fig. 50); debido al envejecimiento natural de los materiales podría ya no responder a la reglamentación vigente.
- No utilice accesorios que no estén aprobados por el fabricante o por las autoridades competentes.

## ***Silla de auto, Grupo 1, categoría "Universal" con Isofix y Top Tether de clase B1***

- Homologada conforme a la norma europea UN/ECE R44/04 para niños con un peso comprendido entre 9 y 18 kg (de 1 a 4 años aproximadamente).
- Apta para la mayoría de los asientos de los vehículos, pero no todos.
- La silla de auto se puede instalar correctamente si en el manual de uso y mantenimiento del vehículo se indica la compatibilidad con sistemas de enganche "Universales" de Grupo 1 ISOFIX de clase B1 con Top Tether. Para mayores detalles sobre el uso del Top Tether, consulte la sección siguiente.
- Esta silla de auto ha sido clasificada "Universal" en virtud de criterios de homologación más severos respecto de los modelos anteriores, los cuales no disponen de la etiqueta de homologación.

### **IMPORTANTE**

- **Viaggio 1-2-3 Via se debe instalar siempre en el sentido de marcha, solo en puestos equipados con conectores ISOFIX y Top Tether.**
- **No utilice la silla sin la correa Top Tether. El sistema Top Tether es indispensable para garantizar la seguridad total.**
- **No instale Viaggio 1-2-3 Via en asientos orientados en la dirección opuesta o transversal al sentido de marcha del vehículo.**
- **Se aconseja siempre usar el asiento trasero del lado opuesto al del conductor.**
- **En caso de instalación en el asiento delantero, se aconseja colocar la silla lo más alejada posible del salpicadero.**
- **Este artículo está numerado en orden progresivo.**
- **En caso de dificultad para montar Viaggio 1 2 3 Via en el vehículo, levante o quite el reposacabezas del automóvil.**

**⚠ IMPORTANTE: TOP TETHER**  
**Lea detenidamente para usar correctamente la nueva silla de auto Peg-Perego:**  
**Viaggio 1-2-3 Via.**

Viaggio 1-2-3 Via es la nueva silla de auto Peg-Perego para niños de 9 a 18 kg de peso, homologada según la norma europea R44/04. Viaggio 1-2-3 Via utiliza el dispositivo de enganche ISOFIX con Top Tether, de conformidad con la última actualización de las normas europeas, que garantiza la máxima seguridad y fiabilidad. Todos los vehículos más recientes están equipados por ley, tanto con sistemas de sujeción ISOFIX, colocados en la línea de unión entre el respaldo y el asiento del coche, como con conector para TOP TETHER.

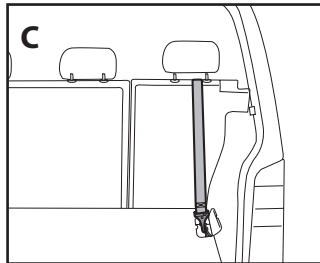
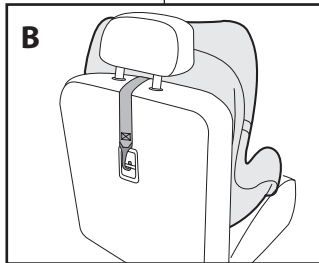
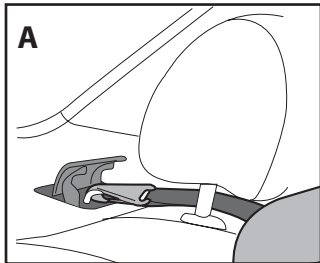
Normalmente, éste se ubica en el cubre maletero, detrás de los asientos traseros en los vehículos tipo berlina (foto A), detrás del asiento trasero en los vehículos de dos volúmenes (foto B) o bien en el maletero en los monovolumen o en los SUV/todoterreno (foto C). Para evitar que se use un gancho no adecuado a este fin

(es decir, no Top Tether), el gancho TT normalmente se identifica en el vehículo mediante una etiqueta con el siguiente logotipo:



Para más información y mayor seguridad consulte el manual de uso y mantenimiento del vehículo.

Asegúrese de que la silla esté firmemente enganchada utilizando la correa Top Tether. Esto garantizará, además de la máxima seguridad en caso de choque, la máxima estabilidad para el niño durante el uso normal.



## Componentes del artículo (fig. pág. 2)

Controle el contenido del embalaje y, en caso de reclamación, diríjase al Servicio de Asistencia.

La silla de auto está formada por:

- a) reposacabezas
  - b) respaldo
  - c) asiento
  - d) conectores ISOFIX
  - e) gancho Top Tether
  - f) tirantes
  - g) cojín reductor
  - h) cinturón integral de 5 puntos
  - i) palanca de expulsión de conectores ISOFIX
  - l) palanca de inclinación de la silla
  - m) compartimento del manual de instrucciones.
- La silla de auto está preparada para el uso: no se requiere ninguna operación de montaje.

## Instrucciones de uso CATEGORÍA UNIVERSAL ISOFIX y Top Tether Enganche en el automóvil con ISOFIX y Top Tether

- 1 Tire de la palanca amarilla presente en la parte delantera de la base de la silla (1) y extraiga completamente los conectores ISOFIX (2).
- 2 Abra el compartimento trasero y suelte el gancho Top Tether.
- 3 Extienda el conector Top Tether según las necesidades de su automóvil.
- 4 Enganche los conectores ISOFIX en los alojamientos correspondientes hasta oír un "clic"; un testigo rojo/verde presente a los lados de la base indicará el correcto enganche del conector.
- 5 Tire de la palanca amarilla (1) y, simultáneamente, empuje bien la silla de auto (2) contra el asiento del vehículo.

### ENGANCHE TOP TETHER

**▲ IMPORTANTE:** las variantes de enganche de los cinturones Top Tether pueden ser principalmente de 3 tipos.

### 6 Tipo A:

Levante el reposacabezas y pase los cinturones de seguridad por el centro.

Inserte el gancho TT de los cinturones de seguridad en el gancho del coche, como se destaca en la figura. Tense el cinturón y compruebe que la tensión sea correcta.

### 7 Tipo B:

Levante el reposacabezas y pase los cinturones de seguridad por el centro.

Inserte el gancho TT de los cinturones de seguridad en el gancho del coche, ubicado en la parte trasera del respaldo del asiento, como se ve en la figura. Tense el cinturón y compruebe la correcta tensión mediante el dispositivo resaltado en verde.

### 8 Tipo C:

Levante el reposacabezas y pase los cinturones de seguridad por el centro.

Inserte el gancho TT de los cinturones de seguridad en el gancho del coche, ubicado en el maletero. Generalmente está identificado con el símbolo Top Tether, como se indica en la figura. Levante la tapa y enganche.

**▲ IMPORTANTE:** para hacer adherir correctamente los cinturones, ténselos con fuerza.

Para más información sobre los diferentes tipos de enganche consulte el manual de uso del vehículo.

- 9 Para retirar la silla de auto del asiento del vehículo, desenganche el Top Tether (1); luego, aleje la silla de auto del asiento tirando de la palanca (2) y, simultáneamente, de la silla (3) hasta que aparezcan las palancas amarillas laterales.
- 10 Cuando las palancas laterales están a la vista, desenganche como se indica en la figura y retire la silla.

## Cómo sentar al niño en la silla de auto Viaggio 1-2-3 Via

- 11 Antes de colocar al niño en la silla de auto, desenganche las correas de seguridad accionando el botón rojo de la hebilla de la correa de la entrepierna.
- 12 Alce las correas de seguridad para liberar el espacio y

sentar al niño.

- 13 Coloque las correas de seguridad sobre los hombros y en la cintura del niño como se indica en la figura.
- 14 Enganche las correas de seguridad superponiendo (1) las dos correas e insertando la hebilla de la correa de la entrepierna (2), hasta oír el clic de encastre.
- 15 Niño colocado correctamente con las correas de seguridad bien abrochadas.
- 16 Para completar la operación, adhiera los cinturones de las correas de seguridad al niño, tirando hacia sí del cinturón de regulación central, como se ve en la figura, prestando atención a no apretar demasiado al niño con las correas.

**⚠ IMPORTANTE: deje un mínimo de juego (el espesor de un dedo) entre el cinturón y el tórax del niño.**

- 17 Para aflojar la tensión de las correas de seguridad, accione el botón presente en el centro de la silla de auto (1), debajo de la cubierta de tejido y, simultáneamente, afloje la correa de seguridad (2).

**⚠ IMPORTANTE: aferre y tire de las correas de seguridad debajo de los tirantes, como se ve en la figura.**

- 18 La silla tiene un cojín reductor, indicado sólo para cuando el niño es pequeño (máximo 12 kg) y cuando las correas de seguridad están ubicadas en los niveles más bajos. Para retirar el cojín reductor, es necesario desenganchar los botones presentes a los lados del mismo (1) y extraerlo de las correas laterales (2).
- ### Cómo regular asiento y reposacabezas
- Para seguir el crecimiento del niño, es necesario regular la altura del reposacabezas según su altura. Es posible regularlo en varias posiciones.
- 19 Para pasar de una posición baja a una más alta: lleve hacia arriba la palanca presente en la parte superior central del reposacabezas (1); éste se alza simultáneamente (2).  
Para pasar de una posición alta a una más baja: lleve hacia arriba la lengüeta situada en la parte superior central del reposacabezas y, simultáneamente, empuje

el reposacabezas hacia abajo hasta la posición deseada. Cuando se complete la operación, mueva ligeramente el reposacabezas para comprobar que esté enganchado correctamente.

- 20 Para determinar la mejor posición de las correas, se debe tener en cuenta que el hombro del niño debería estar apenas debajo del punto por donde pasan los cinturones.
- 21 **⚠ IMPORTANTE: los cinturones no deben estar ni demasiado altos ni demasiado bajos con respecto a los hombros del niño.**
- 22 La silla de auto Viaggio 1-2-3 Via puede colocarse con varias inclinaciones distintas.  
Para inclinar la silla, tire de la palanca que se encuentra bajo del asiento (1) y lleve la silla a la posición deseada (2).

## Cómo convertir la silla de auto de Grupo 1 en Grupo 2-3

- 23 Alce el reposacabezas (1) y extraiga los enganches de los tirantes (2) colocados en la parte trasera del respaldo y situados debajo del cinturón, como se ve en la figura.
- 24 Retire los tirantes de las correas por delante abriendo el velcro.
- 25 Conserve los tirantes para usarlos en el futuro.
- 26 Levante el tejido del reposacabezas y haga pasar las correas por la apertura del plástico.
- 27 Después de retirar el cojín reductor, desenganche los botones del asiento, levante el tejido y abra el compartimento de abajo.
- 28 Extraiga la correa de la entrepierna del tejido del asiento, enganche las correas y cierre el compartimento teniendo cuidado de hacer pasar las correas por las aperturas del mismo.
- 29 Alce el respaldo una posición para facilitar el paso del cinturón del automóvil.
- 30 El cinturón del automóvil debe pasar libremente debajo del lateral de la silla.
- 31 La silla queda correctamente convertida en Grupo 2-3.

## **Silla de auto, Grupo 2-3 categoría "Semi Universal", con Cinturones de seguridad + ISOFIX**

- Homologada conforme a la norma europea UN/ECE R44/04 para niños con un peso comprendido entre 15 y 36 kg (de 3 a 12 años aproximadamente).
  - Esta silla está homologada para uso semi-universal y es apropiada para la fijación en los asientos de los automóviles presentes en la lista que se adjunta a este manual de instrucciones.
  - La silla de auto puede usarse únicamente en vehículos aprobados, equipados con cinturón de tres puntos estático o con enrollador, homologados conforme al reglamento UN/ECE R16 o normas equivalentes. El asiento del automóvil utilizado también debe estar equipado con enganches ISOFIX.
- ⚠ IMPORTANTE: no se debe usar el cinturón de dos puntos o abdominal.**
- Viaggio 1-2-3 Via se debe instalar siempre en el sentido de marcha, solo en puestos equipados con conectores ISOFIX.
  - No instale Viaggio 1-2-3 Via en asientos orientados en la dirección opuesta o transversal al sentido de marcha del vehículo.
  - Se aconseja siempre usar el asiento trasero del lado opuesto al del conductor.
  - En caso de instalación en el asiento delantero, se aconseja colocar la silla lo más alejada posible del salpicadero.
  - Este artículo está numerado en orden progresivo.
  - En caso de dificultad para montar Viaggio 1 2 3 Via en el vehículo, levante o quite el reposacabezas del automóvil.

## **Cómo instalar la silla Viaggio 1-2-3 Via**

- 32** Tire de la palanca amarilla presente en la parte delantera de la base de la silla (1) y extraiga completamente los conectores ISOFIX (2).
- 33** Enganche los conectores ISOFIX en los alojamientos correspondientes hasta oír un "clik"; un testigo rojo/verde presente a los lados de la base indicará el

correcto enganche del conector.

- 34** Tire de la palanca amarilla (1) y, simultáneamente, empuje bien la silla de auto (2) contra el asiento del vehículo.

## **Cómo sentar al niño en la silla de auto Viaggio 1-2-3 Via**

- 35** Acomode al niño (fig\_a) y extienda el cinturón de tres puntos del vehículo como se ve en la figura (fig\_b).
- 36** Enganche el cinturón de seguridad del automóvil hasta oír un "clik". Coloque los dos lazos del cinturón como se ilustra en la figura.
- 37** Para completar el enganche en el automóvil, haga pasar el cinturón por los pasadores de los hombros ubicados en el reposacabezas: introduzca el cinturón entre el pasador y el reposacabezas (1) hasta que se deslice cómodamente por el ojal del pasador (2).
- ⚠ IMPORTANTE: si el cinturón queda flojo, ténselo por encima del pasador (3). Preste atención a que quede siempre tenso y no retorcido.**
- 38** Para retirar el cinturón, extráigalo por el ojal del pasador (1) y hágalo pasar entre el pasador y el reposacabezas (2) hasta extraerlo por completo.

## **Cómo regular asiento y reposacabezas**

- 39** **⚠ IMPORTANTE: la posición correcta de los cinturones es aquella con los hombros del niño apenas abajo del punto de paso de los cinturones, como se ve en la figura.**  
Para obtener la medida exacta, regule el reposacabezas hasta la posición deseada accionando la palanca trasera.
- 40** Siga el crecimiento del niño para garantizar el correcto paso del cinturón. Para aumentar aún más la altura, alce el respaldo hasta la posición deseada accionando los botones laterales.
- 41** Otra regulación más es la posibilidad de extender las aletas laterales como se ve en la figura.
- 42** Se puede regular la inclinación de Viaggio 1-2-3 Via. Compruebe que el cinturón pase siempre correctamente. Si el automóvil cuenta con respaldo regulable, es posible inclinarlo para obtener la reclinación máxima de Viaggio 1-2-3 Via (fig\_a). Si no se puede regular el respaldo,

cuando el reposacabezas del asiento del vehículo interfiere con el de la silla de auto, retire el reposacabezas del asiento del vehículo (fig\_b).

- 43** Para retirar la silla de auto del asiento del vehículo, aleje la silla de auto del asiento tirando de la palanca (1) y, simultáneamente, de la silla (2) hasta que aparezcan las palancas amarillas laterales. Si está en uso, desenganche el Top Tether.
- 44** Cuando las palancas laterales están a la vista, desenganche como se indica en la figura y retire la silla.

## Cómo quitar el revestimiento de tejido

Las partes de tejido de Viaggio 1-2-3 Via se pueden desmontar para la limpieza.

- 45** Siga las instrucciones de lavado indicadas en el revestimiento del asiento.

### EXTRACCIÓN DEL REVESTIMIENTO DEL REPOSACABEZAS

- 46** Extraiga el revestimiento del reposacabezas de la parte inferior y, a continuación, de la parte superior.

### EXTRACCIÓN DEL REVESTIMIENTO DEL RESPALDO

- 47** Extraiga la parte inferior del revestimiento del respaldo (fig\_a) y, alzándolo verticalmente, extraiga las dos aletas de los alojamientos correspondientes (fig\_b). Para facilitar esta operación, alce el reposacabezas.

### EXTRACCIÓN DEL REVESTIMIENTO DEL ASIENTO:

- 48** Extraiga los dos ojales de los botones correspondientes, presentes en la parte lateral del asiento de la silla. Extraiga el revestimiento hacia la parte delantera de la silla.

## Mantenimiento y limpieza del revestimiento de tejido

Cepille las partes de tejido para eliminar el polvo.

- Para el lavado, siga las indicaciones de la etiqueta cosida en el revestimiento del producto. (fig\_45)
- no utilice lejía a base de cloro;

- no planchar;
- no lavar en seco;
- no elimine las manchas con disolventes;
- no seque en secadoras con tambor rotativo.

## 49 Accesorios

**Travel Bag Car Seat:** práctica bolsa de transporte, la silla se mantiene protegida y limpia.

## Números de serie

- 50** Viaggio 1-2-3 Via contiene debajo del asiento la siguiente información: Nombre, fecha de producción y número de serie del producto.
- 51** Viaggio 1-2-3 Via tiene su etiqueta de homologación al dorso del respaldo.

## Limpieza del producto

- Este producto requiere de un mantenimiento mínimo. Las operaciones de limpieza y mantenimiento sólo deben ser realizadas por adultos.
- Se recomienda mantener limpias todas las partes móviles.
- Limpie periódicamente las partes de plástico con un trapo húmedo sin usar disolventes ni otros productos similares.
- Cepille las partes en tejido para eliminar el polvo, o lave siguiendo las indicaciones detalladas en el punto correspondiente.
- No limpie los componentes en poliestireno con disolventes ni con productos similares.
- Proteja el producto contra los agentes atmosféricos (agua, lluvia o nieve). Una exposición continua y prolongada al sol puede causar el cambio de color de muchos materiales.
- Conserve el producto en un lugar seco.

## Significado de la etiqueta de homologación

- Este apartado explica el significado de la etiqueta de



homologación (etiqueta naranja).

- La etiqueta es doble porque esta silla de auto está homologada para instalarse en el automóvil de dos maneras:
- Sistema de enganche con SUREFIX BASE integrada (la palabra SEMI-UNIVERSAL indica la compatibilidad de la silla de auto con vehículos equipados con sistema ISOFIX).
- Sistema de enganche con cinturón de tres puntos estático o con enrollador (la inscripción UNIVERSAL indica la compatibilidad de la silla de auto con los automóviles dotados de este tipo de cinturones).
- En la parte superior de la etiqueta figura la marca de la empresa fabricante y el nombre del producto.
- La letra E dentro de un círculo indica la marca de homologación Europea, y el número identifica el país que ha expedido la homologación (1: Alemania, 2: Francia, 3: Italia, 4: Países Bajos, 11: Gran Bretaña, 24: Irlanda).
- Si el número de homologación empieza por 04 significa que es la cuarta enmienda, actualmente en vigor, de la reglamentación R44.
- Norma de referencia: UN/ECE R44/04.
- El número progresivo de fabricación personaliza cada silla desde la concesión de la homologación. Cada silla posee su respectivo número.

## PEG-PÉREGO S.p.A

Peg Perego SpA es una empresa con sistema de gestión de la calidad certificado por TÜV Italia Srl, de acuerdo con la norma ISO 9001.

La certificación ofrece a los clientes y a los consumidores la garantía de transparencia y de confianza en cuanto a los procedimientos de trabajo de la empresa.

## Servicio de asistencia Peg-Pérego

Si se pierden o dañan algunas partes del modelo, utilice únicamente repuestos originales Peg-Pérego. Para cualquier reparación, sustitución, información acerca de los productos, venta de repuestos originales y accesorios, contacte con el Servicio de Asistencia Peg-Pérego indicando, si está presente, el número de serie del producto.

**tel.:** 0039/039/60.88.213

**número gratuito:** 800/147.414

(para llamar desde una red fija)

**e-mail:** [assistenza@pegperego.it](mailto:assistenza@pegperego.it)

**sitio internet:** [www.pegperego.com](http://www.pegperego.com)

Todos los derechos de propiedad intelectual sobre los contenidos de este manual de instrucciones pertenecen a PEG-PEREGO S.p.A. y están protegidos por las leyes vigentes.

## PT Português

### Obrigado por escolher um produto Peg-Pérego

#### **⚠️ ADVERTÊNCIAS GERAIS**

- **Leia com atenção as instruções antes do uso e guarde-as no devido lugar para serem reutilizadas no futuro. O desrespeito das instruções de instalação da cadeirinha para carro poderia colocar em risco a segurança de sua criança.**
- As operações de montagem e de instalação da Viaggio 1-2-3 Via devem ser realizadas por adultos. A operação de montagem e instalação é realizada sem a criança na cadeirinha para carro.
- Durante as viagens de carro, nunca segure a criança no colo e nunca a coloque sentada fora da cadeirinha. Em caso de freada repentina, mesmo em baixa velocidade, a criança é facilmente jogada para a frente.
- Evite introduzir os dedos nos mecanismos.
- Ao usar o carro, preste bem atenção nas bagagens ou outros objetos que possam causar lesões à criança na cadeirinha para automóvel em caso de acidente.
- Não utilize métodos de instalação diferentes dos indicados: perigo de desprendimento do banco.
- Nunca deixe sua criança sozinha na cadeirinha para carro: fique com ela mesmo enquanto estiver dormindo.
- Se o veículo estiver em movimento, nunca tire a criança da cadeirinha.
- Preste atenção para que a cadeirinha não fique travada por uma parte móvel do banco ou por uma porta do carro.
- Regule a altura e a tensão dos cintos verificando para que fiquem aderentes ao corpo da criança sem apertar demais; verifique se o cinto de segurança não está torcido e se a criança não pode soltá-lo sozinha.
- Esta cadeirinha para carro não foi projetada para um período de sono prolongado.
- Não deixe a cadeirinha no veículo exposta ao sol, algumas partes podem estar superaquecidas e

machucar a pele delicada da criança: verifique antes de colocar a criança.

- Não utilize a cadeirinha para carro sem o revestimento de tecido, o qual não pode ser substituído por um não aprovado pelo fabricante, pois constitui parte integrante da cadeirinha e da segurança.
- Não use a cadeirinha para carro sem os forros de proteção dos cintos (ombreiras), pois constituem parte integrante da cadeirinha e da segurança.
- Não remova ou troque as partes brancas em isopor presentes embaixo do encosto para a cabeça e embaixo das abas laterais, pois constituem parte integrante da segurança.
- Não remova as etiquetas adesivas e costuradas; isso poderia tornar o produto não conforme nos termos da lei.
- Não utilize a cadeirinha para carro se estiver quebrada ou faltarem peças, se for de segunda mão, ou se tiver sido submetida a esforços violentos num acidente, pois poderia ter sofrido danos estruturais extremamente perigosos.
- Não faça alterações no produto.
- Este artigo é numerado progressivamente graças à etiqueta de homologação situada na parte traseira do encosto (fig. 51).
- Em caso de dúvidas, consulte o fabricante ou o revendedor desta cadeirinha para carro.
- Para eventuais reparações, substituições de peças e informações sobre o produto, contate o serviço de assistência pós-venda. As várias informações estão na última página deste manual.
- A cadeirinha deve estar sempre fixada no veículo, mesmo quando não estiver ocupada pela criança. Em caso de freada repentina, pode provocar lesões aos ocupantes do veículo.
- Não use a cadeirinha após 12 anos da data de fabricação indicada na estrutura (fig. 50); por causa do envelhecimento natural dos materiais, poderia não estar mais em conformidade com as leis.
- Não use acessórios que não tenham sido aprovados pelo fabricante ou pelas autoridades competentes.

## ***Cadeirinha para carro, Grupo 1, categoria “Universal”, com ISOFIX e Top Tether, de classe B1***

- Homologada de acordo com o regulamento Europeu UN/ECE R44/04 para crianças com peso de 9 a 18 kg (de 1 a 4 anos aproximadamente).
- Adequada para a maior parte dos bancos dos veículos, mas não para todos.
- A cadeirinha para carro pode ser instalada corretamente se no manual de uso e manutenção do veículo estiver indicada a compatibilidade com sistemas de retenção “Universais” de Grupo 1 ISOFIX de classe B1 com Top Tether. Para maiores detalhes sobre o uso do Top Tether, consulte a seção seguinte.
- Esta cadeirinha para carro é classificada “Universal” conforme critérios de homologação mais rígidos em comparação com os modelos anteriores que não contêm a etiqueta de homologação.

### **IMPORTANTE**

- **Viaggio 1-2-3 Via deve ser instalada sempre no sentido de marcha apenas em posições providas de conectores ISOFIX e Top Tether.**
- **Não a use sem Top Tether. O Top Tether é indispensável para uma total garantia de segurança.**
- **Não instale a Viaggio 1-2-3 Via em bancos virados na direção oposta ao sentido de marcha ou na transversal em relação à marcha normal do veículo.**
- **Aconselha-se sempre o uso do banco traseiro do lado oposto ao condutor.**
- **Em caso de instalação no banco dianteiro, recomenda-se posicionar a cadeirinha o mais distante possível do painel.**
- **Este artigo é numerado progressivamente.**
- **Em caso de dificuldades na montagem da Viaggio 1 2 3 Via no carro, levante ou remova o encosto de cabeça do veículo.**

## **⚠️ IMPORTANTE: TOP TETHER**

**Leia atentamente para um uso correto da nova cadeirinha para carro Peg-Perego:**

**Viaggio 1-2-3 Via.**

Viaggio 1-2-3 Via é a nova cadeirinha para carro Peg-Perego para crianças de 9 a 18 kg de peso, homologada conforme a normativa europeia R44/04. Viaggio 1-2-3 Via utiliza o dispositivo de engate ISOFIX com Top Tether em conformidade com a última atualização das normas europeias, que garante a máxima segurança e confiabilidade.

Todos os veículos mais recentes estão equipados por lei tanto com conectores ISOFIX, situados na linha de junção entre o encosto e o banco do carro, tanto com a conexão para TOP TETHER.

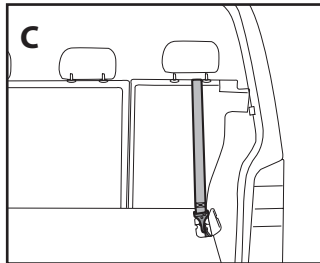
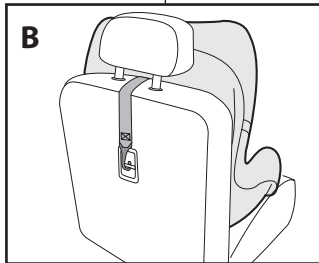
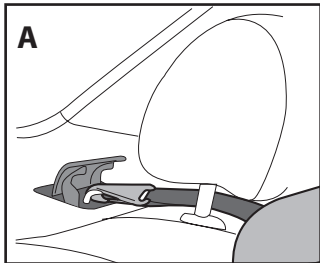
Normalmente, este está localizado na prateleira atrás dos bancos traseiros nos veículos sedã (foto A), ou atrás do banco traseiro nos veículos hatch (foto B), ou ainda no porta-malas nas minivans ou nos SUV / jipes (foto C). Para evitar que possa ser utilizado um gancho

não adequado para este fim, ou seja, não Top Tether, o gancho TT geralmente está indicado no veículo pela etiqueta com o seguinte logo:



Para maiores informações e maior segurança, consultem o manual de uso e manutenção do próprio veículo.

Certifique-se de que a cadeirinha esteja bem fixada utilizando o Top Tether. Este garantirá não só a máxima segurança em caso de impacto, mas a máxima estabilidade para a criança no uso normal.



## Componentes do artigo (fig. pág 2)

Verifique o conteúdo presente na embalagem e, em caso de reclamação, favor contatar o Serviço de Assistência pós-venda.

A cadeirinha para carro é composta por:

- a) encosto de cabeça
  - b) encosto
  - c) assento
  - d) conectores ISOFIX
  - e) gancho Top Tether
  - f) ombreiras
  - g) almofada redutora
  - h) cinto integral de 5 pontos
  - i) alavanca de expulsão dos conectores ISOFIX
  - l) alavanca de inclinação da cadeirinha
  - m) tampa do manual de instruções.
- A cadeirinha está pronta para o uso; nenhuma operação de montagem é necessária.

## Instruções de uso

### CATEGORIA UNIVERSAL ISOFIX e Top Tether

#### Encaixe no carro com ISOFIX e Top Tether

- 1 Puxe a alavanca amarela situada na parte dianteira da base da cadeirinha (1) e expulse completamente os conectores ISOFIX (2).
- 2 Abra a portinhola traseira e solte o gancho Top Tether.
- 3 Estique o conector Top Tether de acordo com as exigências do próprio veículo.
- 4 Encaixe os conectores ISOFIX nos respectivos alojamentos até ouvir o clique; uma luz piloto vermelha/verde situada nos lados da base indicará o encaixe correto do conector.
- 5 Puxe a alavanca amarela (1) e, ao mesmo tempo, empurre a cadeirinha para carro (2) bem contra o banco do veículo.

### ENCAIXE DO TOP TETHER

**⚠ IMPORTANTE:** as variantes de encaixe dos cintos Top Tether podem ser principalmente de 3 tipos.

#### 6 Tipo A:

Erga o encosto de cabeça e passe os cintos no centro. Encaixe o gancho TT dos cintos no gancho do carro, situado bem em vista, como mostrado na figura. Estique o cinto e verifique a tensão correta.

#### 7 Tipo B:

Erga o encosto de cabeça e passe os cintos no centro. Encaixe o gancho TT dos cintos no gancho do carro, situado atrás do encosto do banco, como mostrado na figura. Estique o cinto e verifique a tensão correta através do dispositivo realçado em verde.

#### 8 Tipo C:

Erga o encosto de cabeça e passe os cintos no centro. Encaixe o gancho TT dos cintos no gancho do carro, situado no porta-mala. Geralmente, é indicado pelo símbolo Top Tether, como mostrado na figura. Erga a cobertura e enganche.

**⚠ IMPORTANTE:** para deixar os cintos aderentes de modo correto, estique-os com força.

Para diferentes tipos de encaixe, consulte o manual de uso do próprio veículo.

- 9 Para remover a cadeirinha para carro do banco do veículo, solte o Top Tether (1); depois, afaste a cadeirinha do banco, puxando a alavanca (2) e, ao mesmo tempo, a cadeirinha (3) até o aparecimento das alavancas amarelas laterais.
- 10 Uma vez que as alavancas laterais estejam visíveis, solte como mostrado na figura e remova a cadeirinha.

### Como colocar a criança na cadeirinha para carro Viaggio 1-2-3 Via

- 11 Antes de colocar a criança na cadeirinha para carro, solte os cintos de segurança através do botão vermelho da fivela do cinto entrepernas.
- 12 Erga os cintos de segurança para deixar espaço para a adaptação da criança.
- 13 Coloque a criança e arrume os cintos de segurança nos ombros e na cintura, como mostrado na figura.
- 14 Encaixe os cintos de segurança sobrepondo (1) os dois cintos e inserindo a fivela do cinto entrepernas (2), até ouvir o clique.
- 15 Criança colocada corretamente com os cintos de

- segurança bem apertados.
- 16** Para completar a operação, deixe as faixas dos cintos de segurança aderirem na criança puxando em sua direção o cinto de regulagem central, como mostrado na figura, prestando atenção para não apertar demais os cintos no corpo da criança.

**⚠ IMPORTANTE: deixe um mínimo de folga (a espessura de um dedo) entre o cinto e o tórax da criança.**

- 17** Para afrouxar a tensão dos cintos de segurança, aperte o botão situado no centro da cadeirinha para carro (1) sob a cobertura de tecido e, ao mesmo tempo, solte o cinto de segurança (2).

**⚠ IMPORTANTE: pegue e puxe os cintos de segurança embaixo das ombreiras, como mostrado na figura.**

- 18** A cadeirinha possui uma almofada redutora, indicada apenas para crianças pequenas (máximo 12 kg) e quando os cintos de segurança são colocados nos níveis mais baixos. Para remover a almofada redutora, é necessário soltar os botões situados ao lado da mesma (1) e, depois, tirá-la dos cintos nas laterais (2).

## Como regular assento e encosto de cabeça

Para acompanhar o crescimento da criança, é necessário regular a altura do encosto de cabeça em relação à altura dela. É possível regulá-lo em várias posições.

- 19** Para passar de uma posição baixa a uma mais alta: puxe a alavanca situada na parte superior central do encosto de cabeça (1) para cima; o encosto de cabeça é levantado ao mesmo tempo (2).  
Para passar de uma posição alta a uma mais baixa: puxe a alavanca situada na parte superior central do encosto de cabeça para cima e, ao mesmo tempo, empurre o encosto de cabeça para baixo, até a posição desejada. Terminada a operação, mova levemente o encosto de cabeça para verificar se está engatado corretamente.
- 20** A posição correta dos cintos é quando os ombros da criança ficam situadas levemente abaixo do ponto de passagem dos cintos.

- 21** **⚠ IMPORTANTE: os cintos não devem estar nem muitos em cima, nem muito embaixo em relação aos ombros da criança.**

- 22** A cadeirinha para carro Viaggio 1-2-3 Via pode assumir várias inclinações diferentes.  
Para inclinar a cadeirinha, é necessário puxar a alavanca situada embaixo do assento (1) e colocar a cadeirinha na posição desejada (2).

## Como converter a cadeirinha para carro de Grupo 1 a Grupo 2-3

- 23** Erga o encosto de cabeça (1) e tire os encaixes das ombreiras (2) situados na parte traseira do encosto, embaixo do cinto, como mostrado na figura.
- 24** Remova pela frente as ombreiras dos cintos, abrindo o velcro.
- 25** Guarde as ombreiras para um uso futuro.
- 26** Levante o tecido do encosto de cabeça e faça passar os cintos na reentrância do plástico.
- 27** Tendo removido a almofada redutora, solte os botões automáticos do assento, levante o tecido e abra a tampa situada embaixo.
- 28** Remova o cinto entrepernas do tecido do assento, prenda os cintos e feche a tampa, tendo o cuidado de fazer passar os cintos nas reentrâncias do mesmo.
- 29** Erga uma posição do encosto para facilitar a passagem do cinto do veículo.
- 30** O cinto do veículo deve passar livremente embaixo da lateral da cadeirinha.
- 31** A cadeirinha está corretamente convertida em Grupo 2-3.

## Cadeirainha para carro, Grupo 2-3, categoria "Semiuniversal" com Cintos +ISOFIX

- Homologada de acordo com o regulamento Europeu UN/ECE R44/04 para crianças com peso de 15 a 36 kg (de 3 a 12 anos aproximadamente).
- Esta cadeirinha é homologada para o uso semiuniversal e é adequada para a fixação nos bancos dos veículos relacionados na lista anexada ao presente folheto de

instruções.

- A cadeirinha para carro pode ser utilizada apenas em veículos aprovados, equipados com cinto de três pontos estático ou com enrolador, homologados segundo o regulamento UN/ECE R16 ou normas equivalentes. O assento do veículo utilizado deve também estar equipado com encaixes ISOFIX.
- ⚠ IMPORTANTE: não é permitido usar o cinto de dois pontos ou abdominal.**
- Viaggio 1-2-3 Via deve ser instalada sempre no sentido de marcha apenas em posições providas de conectores ISOFIX.
  - Não instale a Viaggio 1-2-3 Via em bancos virados na direção oposta ao sentido de marcha ou na transversal em relação à marcha normal do veículo.
  - Aconselha-se sempre o uso do banco traseiro do lado oposto ao condutor.
  - Em caso de instalação no banco dianteiro, recomenda-se posicionar a cadeirinha o mais distante possível do painel.
  - Este artigo é numerado progressivamente.
  - Em caso de dificuldades na montagem da Viaggio 1 2 3 Via no carro, levante ou remova o encosto de cabeça do veículo.

## Como instalar a cadeirinha Viaggio 1-2-3 Via

- 32** Puxe a alavanca amarela situada na parte dianteira da base da cadeirinha (1) e expulse completamente os conectores ISOFIX (2).
- 33** Encaixe os conectores ISOFIX nos respectivos alojamentos até ouvir o clique; uma luz piloto vermelha /verde situada nos lados da base indicará o encaixe correto do conector.
- 34** Puxe a alavanca amarela (1) e, ao mesmo tempo, empurre a cadeirinha para carro (2) bem contra o banco do veículo.

## Como colocar a criança na cadeirinha para carro Viaggio 1-2-3 Via

- 35** Coloque a criança (fig\_a) e estique o cinto de três

pontos do veículo como mostrado na figura (fig\_b).

- 36** Encaixe o cinto de segurança do carro, até ouvir o clique. Posicione as duas partes do cinto como mostrado na figura.
  - 37** Para completar o encaixe no carro, passe o cinto pelos passadores do ombro situados no encosto de cabeça: enfie o cinto entre o passador e o encosto de cabeça (1) até que o mesmo deslize confortavelmente pela abertura do passador (2).
- ⚠ IMPORTANTE: se o cinto ficar frouxo, estique-o sobre o passador (3). Preste atenção para que fique sempre esticado e não torcido.**
- 38** Para remover o cinto, tire-o da abertura do passador (1) e deixe-o deslizar entre o passador e o encosto de cabeça (2) até removê-lo completamente.

## Como regular assento e encosto de cabeça

- 39** **⚠ IMPORTANTE: a posição correta dos cintos é quando as costas da criança ficam situadas levemente abaixo do ponto de passagem dos cintos, como mostrado na figura.**  
Para obter a medida correta, regule o encosto de cabeça até à posição desejada, movendo a alavanca traseira.
- 40** Acompanhe o crescimento da criança para garantir a passagem correta do cinto. Para aumentar ainda mais a altura, erga o encosto até a posição desejada, através dos botões laterais.
- 41** Pode ser feita mais uma regulagem, alargando as abas laterais, como mostrado na figura.
- 42** É possível regular a inclinação da Viaggio 1-2-3 Via. Certifique-se de que o cinto passe sempre corretamente. Se o veículo estiver equipado com encosto regulável, é possível incliná-lo para obter a máxima reclinación da Viaggio 1-2-3 Via (fig\_a). Se não for possível regular o encosto, se o encosto de cabeça do banco do veículo interferir com o da cadeirinha para carro, remova o encosto de cabeça do banco do veículo (fig\_b).
- 43** Para remover a cadeirinha para carro do banco do veículo, afaste a cadeirinha do banco, puxando a alavanca (1) e, ao mesmo tempo, a cadeirinha (2) até o aparecimento das

alavancas amarelas laterais. Se estiver sendo usado, solte o Top Tether.

- 44** Quando as alavancas laterais estiverem visíveis, solte como mostrado na figura e remova a cadeirinha.

### Como remover o revestimento de tecido

As partes de tecido do Viaggio 1-2-3 Via podem ser removidas para a limpeza.

- 45** Siga as instruções de lavagem indicadas na embalagem do banco.

#### REMOVER O REVESTIMENTO DO ENCOSTO DE CABEÇA

- 46** Tire o revestimento do encosto de cabeça da parte inferior e, em seguida, da parte superior

#### REMOVER O REVESTIMENTO DO ENCOSTO

- 47** Tire a parte inferior do revestimento do encosto (fig\_a) e erguendo-o na vertical, tire as duas abas dos respectivos alojamentos (fig\_b). Para facilitar esta operação, levante o encosto de cabeça.

#### REMOVER O REVESTIMENTO DO ASSENTO

- 48** Solte os dois olhais dos respectivos botões situados nas laterais do assento da cadeirinha. Tire o revestimento pela parte frontal da cadeirinha.

### Manutenção e limpeza do revestimento de tecido

Escove as partes de tecido para remover o pó;

- Para a lavagem, siga as instruções da etiqueta costurada na embalagem do produto. (fig\_45)
- não alveje com cloro;
- não passe a ferro;
- não lave a seco;
- não remova manchas com solventes;
- não seque em secadoras de roupas de tambor rotativo.

### 49 Acessórios

**Travel Bag Car Seat:** saco de viagem prático que

mantém o assento do seu carro limpo e protegido.

### Números de série

- 50** Viaggio 1-2-3 Via apresenta, por debaixo do assento, as informações relativas a: nome do produto, data de fabricação e número de série do produto.
- 51** A etiqueta de homologação da Viaggio 1-2-3 Via encontra-se por trás do encosto.

### Limpeza do produto

- O seu produto necessita de uma manutenção mínima. As operações de limpeza e manutenção devem ser realizadas somente por adultos. É recomendado manter limpas todas as partes em movimento.
- Periodicamente, limpe as partes de plástico com um pano úmido, não use solventes ou outros produtos similares.
- Escove as partes em tecido para afastar o pó ou lave seguindo as instruções da respectiva seção.
- Não limpe as partes de isopor com solventes ou outros produtos similares.
- Proteja o produto contra agentes atmosféricos como água, chuva ou neve; a exposição contínua e prolongada ao sol poderia causar alterações na cor de muitos materiais.
- Guarde o produto num local seco.

### Como ler a etiqueta de homologação

- Neste parágrafo, explicamos como ler a etiqueta de homologação (etiqueta laranja).
- A etiqueta é dupla porque esta cadeirinha para carro é homologada para ser fixada no carro de duas formas:
- **Sistema de engate com SUREFIX BASE integrada** (a indicação SEMIUNIVERSAL indica a compatibilidade da cadeirinha com veículos equipados com sistema ISOFIX).
- **Sistema de engate com cinto de três pontos estático ou com enrolador (a indicação UNIVERSAL indica a compatibilidade da cadeirinha em veículos**



### **equipados com este tipo de cinto).**

- Na parte superior da etiqueta, está contida a marca da empresa produtora e o nome do produto.
- A letra E num círculo: indica a marca de homologação Europeia e o número define o país que emitiu a homologação (1: Alemanha, 2: França, 3: Itália, 4: Países Baixos, 11: Grã-Bretanha, 24: Irlanda).
- Número de homologação: se começa com 04, significa que é a quarta emenda (a que está em vigor atualmente) do regulamento R44.
- Norma de referência: UN/ECE R44/04.
- Número progressivo de fabricação: personaliza cada cadeirinha, desde a emissão da homologação, cada uma é identificada pelo próprio número.

## **PEG-PÉREGO S.p.A.**

Peg Perego SpA é uma empresa com sistema de gestão de qualidade certificado pela TÜV Italia Srl, de acordo com a norma ISO 9001.

Peg Pérego pode fazer quaisquer alterações nos modelos descritos nesta publicação, por motivos técnicos ou comerciais.

## **Serviço de assistência Peg-Pérego**

Se, por acaso, partes do modelo forem perdidas ou danificadas, use apenas peças de reposição originais da Peg-Pérego. Para eventuais reparações, substituições, informações sobre os produtos, venda de peças originais e acessórios, contate o Serviço de Assistência Peg-Pérego indicando, se estiver presente, o número de série do produto.

**tel.:** 0039/039/60.88.213

**chamada gratuita:** 800/147.414 (com telefone fixo)

**e-mail:** [assistenza@pegperego.it](mailto:assistenza@pegperego.it)

**site internet:** [www.pegperego.com](http://www.pegperego.com)

Todos os direitos de propriedade intelectual relativos aos conteúdos deste manual de instruções pertencem à PEG-PÉREGO S.p.A. e estão protegidos pelas leis vigentes.

## **NL Nederlands**

### **Hartelijk dank voor het kiezen voor een product van Peg-Perego**

#### **⚠️ ALGEMENE OPMERKINGEN**

- **Lees voor het gebruik aandachtig de instructies en bewaar ze op hun plaats om ze in de toekomst te kunnen gebruiken. Als de installatie-instructies van het autostoeltje niet nauwgezet worden opgevolgd, kan de veiligheid van uw kind in gevaar worden gebracht.**
- De montage- en installatiewerkzaamheden van Viaggio 1-2-3 Via moeten door volwassenen worden uitgevoerd. De montage en installatie moeten worden uitgevoerd zonder dat het kind in het autostoeltje zit.
- Tijdens autoritten het kind nooit op schoot nemen en het nooit buiten het autostoeltje laten zitten. Bij onverwacht remmen, ook bij lage snelheid, kan het kind anders makkelijk naar voren door de auto worden geslingerd.
- Geen vingers in de mechanismen steken.
- In de auto in het bijzonder op bagage of andere losse voorwerpen letten die het kind in het autostoeltje kunnen verwonden in het geval van een ongeluk.
- Het autostoeltje alleen op de aangegeven manier installeren, anders bestaat het gevaar dat het losraakt van de zitting.
- Uw kind nooit alleen in het autostoeltje achterlaten in de auto: ook niet terwijl hij/zij slaapt.
- Het kind nooit uit het autostoeltje halen terwijl het voertuig in beweging is.
- Goed opletten dat het autostoeltje niet wordt geblokkeerd door een bewegend deel van de zitplaats of een portier.
- De hoogte en spanning van de veiligheidsgordels afstellen en controleren of ze goed op het lichaam van het kind aansluiten zonder te strak te zitten; controleren of de veiligheidsgordel niet verdraaid is en of het kind de gordel niet zelfstandig kan losmaken.
- Dit autostoeltje is niet ontworpen om lang in te slapen.

- Het autostoeltje niet in de zon in de auto achterlaten, sommige delen kunnen oververhit raken en de gevoelige huid van het kind beschadigen, controleer dit voordat u het kind in het stoeltje zet.
- Het autostoeltje niet gebruiken zonder de stoffen bekleding, deze bekleding mag niet worden vervangen door een niet door de fabrikant goedgekeurde bekleding, omdat deze onlosmakelijk deel uitmaakt van het autostoeltje en de veiligheid.
- Het autostoeltje niet gebruiken zonder de beschermende vulling van de gordels (schouders) omdat deze onlosmakelijk deel uitmaakt van het autostoeltje en de veiligheid.
- De witte gedeeltes van piepschuim onder de hoofdsteun en onder de zijvleugels niet verwijderen of vervangen, omdat deze onlosmakelijk met de veiligheid verbonden zijn.
- De stickers en vastgenaaide etiketten niet verwijderen; dit zou ervoor kunnen zorgen dat het product niet meer voldoet aan de regelgevingen.
- Het autostoeltje niet gebruiken als het breken heeft of als er delen ontbreken, als het tweedehands is of is onderworpen aan zware belastingen in een ongeluk, omdat het dan uiterst gevaarlijke verborgen structurele schade kan hebben opgelopen.
- Geen wijzigingen aanbrengen aan het product.
- Dit artikel is oplopend genummerd dankzij het goedkeuringslabel achterop de rugleuning (fig. 51).
- In geval van twijfel kunt u zich wenden tot de fabrikant of de verkoper van dit autostoeltje.
- Voor eventuele reparaties, vervanging van onderdelen en informatie over het product kunt u contact opnemen met de after sales klantenservice. De verschillende informatie staat op de laatste pagina van deze handleiding.
- Het autostoeltje moet altijd in de auto zijn bevestigd, ook als er geen kind in zit. Bij onverwacht remmen kan het de inzittenden anders verwonden.
- Het autostoeltje niet langer dan 12 jaar na de productiedatum die staat aangegeven op de structuur (fig. 50) gebruiken; vanwege de natuurlijke veroudering van de materialen kan het zijn dat het niet meer voldoet aan de regelgeving.

- Geen accessoires gebruiken die niet zijn goedgekeurd door de fabrikant of door de bevoegde instanties.

### **Autostoeltje, Groep 1, categorie "Universeel", met ISOFIX & Top Tether, van klasse B1**

- Goedgekeurd op grond van de Europese richtlijn UN/ECE R44/04 voor kinderen met een gewicht van 9 tot 18 kg (van circa 1 tot 4 jaar).
- Geschikt voor het merendeel van de zitplaatsen van voertuigen, maar niet voor alle.
- Het autostoeltje kan correct worden geïnstalleerd als in de handleiding voor gebruik en onderhoud de compatibiliteit met "universele" borgsystemen uit Groep 1 ISOFIX van klasse B1 met Top Tether staat aangegeven. Raadpleeg het volgende gedeelte voor meer informatie over het gebruik van Top Tether.
- Dit autostoeltje is "universeel" geclassificeerd op basis van strengere goedkeuringscriteria ten opzichte van de voorgaande modellen die geen goedkeuringssticker hebben.

### **▲ IMPORTANTE**

- **Viaggio 1-2-3 Via moet altijd in de rijrichting worden geïnstalleerd en alleen op plaatsen die voorzien zijn van ISOFIX- en Top Tether-bevestigingen.**
- **Niet gebruiken zonder Top Tether. De Top Tether is noodzakelijk om de veiligheid volledig te kunnen garanderen.**
- **Viaggio 1-2-3 Via niet op zitplaatsen installeren die tegengesteld aan of dwars op de normale rijrichting van het voertuig zijn gericht.**
- **Het gebruik op de achterbank schuin achter de bestuurder wordt altijd aangeraden.**
- **In geval van installatie op de voorste zitting wordt aanbevolen het autostoeltje zo ver mogelijk van het dashboard te plaatsen.**
- **Dit artikel is oplopend genummerd.**
- **Bij problemen met het monteren van Viaggio 1 2 3 Via in de auto, de hoofdsteunen van de auto hoger zetten of verwijderen.**

## **⚠ BELANGRIJK: TOP TETHER**

**Aandachtig lezen voor een juist gebruik van het nieuwe Peg-Perego autostoeltje:  
Viaggio 1-2-3 Via.**

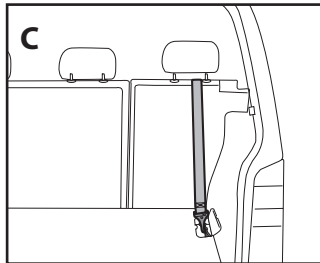
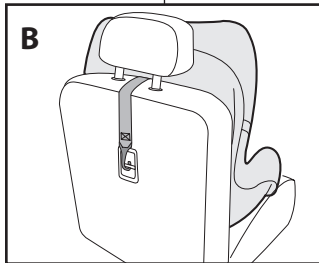
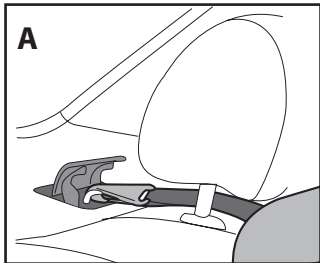
Viaggio 1-2-3 Via is het nieuwe autostoeltje van Peg-Perego voor kinderen met een gewicht van 9 tot 18 kg, goedgekeurd volgens de Europese richtlijn R44/04. Viaggio 1-2-3 Via gebruikt het bevestigingsmechanisme ISOFIX met Top Tether, in overeenstemming met de laatste actualisering van de Europese regelgeving, dat maximale veiligheid en betrouwbaarheid garandeert. Alle nieuwste auto's zijn volgens de wet voorzien van zowel de ISOFIX-bevestigingen, op de naad tussen de rugleuning en de zitting van de auto, als de aansluiting voor TOP TETHER.

Gewoonlijk zit die op de hoedenplank achter de achterbank in sedan-auto's (foto A) of achter de achterbank in hatchbacks (foto B) of in de kofferbak in minivans of SUV / terreinwagens (foto C). Om te voorkomen dat er een haak kan worden gebruikt die

niet geschikt is, ofwel die geen Top Tether is, is de TT-haak in de auto meestal gemarkeerd met een etiket met het volgende logo:



Raadpleeg voor meer informatie en meer veiligheid de handleiding voor gebruik en onderhoud van uw auto. Controleer of het autostoeltje goed vastzit met Top Tether. Dit garandeert niet alleen de maximale veiligheid bij een botsing, maar ook de maximale stabiliteit voor het kind tijdens het normale gebruik.



## Onderdelen van het artikel (fig. pag 2)

Controleer de inhoud in de verpakking en neem in geval van klachten contact op met de After Sales klantenservice. Het autostoeltje bestaat uit:

- a) hoofdsteun
  - b) rugleuning
  - c) zitting
  - d) ISOFIX-bevestigingen
  - e) Top Tether-haak
  - f) schouderbanden
  - g) verkleinkussen
  - h) 5-punts harnasgordel
    - i) ontgrendelingshendel ISOFIX-bevestigingen
    - l) hendel voor het veranderen van de stand van het autostoeltje
  - m) vak voor de handleiding.
- Het autostoeltje is klaar voor gebruik: er is geen enkele montage nodig

## Gebruiksaanwijzing

### CATEGORIE UNIVERSEEL ISOFIX & Top

### Tether

### Bevestiging in de auto met ISOFIX & Top Tether

- 1 Aan de gele hendel in het voorste gedeelte van de basis van het autostoeltje (1) trekken om de ISOFIX-bevestigingen (2) helemaal uit te stoten.
- 2 Het achterportier openen en de Top Tether-haak losmaken.
- 3 De lengte van de Top Tether-verbinding afstellen op uw auto.
- 4 De ISOFIX-bevestigingen op hun plaats bevestigen totdat u een klik hoort, een rood/groen controlepunt op de zijkanten van de basis geeft aan of de bevestiging goed vast is gemaakt.
- 5 Aan de gele hendel (1) trekken en tegelijkertijd het autostoeltje (2) goed tegen de zitting van het voertuig duwen.

## TOP TETHER BEVESTIGEN

**⚠ BELANGRIJK: er bestaan hoofdzakelijk 3 soorten bevestigingen van Top Tether-gordels**

## 6 Type A:

De hoofdsteun omhoog brengen en de gordels door het midden laten lopen.

De TT-haak van de gordels aan de haak van de auto bevestigen, die gemarkeerd is zoals op de afbeelding. De gordel straktrekken en controleren of de gordel goed gespannen is.

## 7 Type B:

De hoofdsteun omhoog brengen en de gordels door het midden laten lopen.

De TT-haak van de gordels aan de haak van de auto bevestigen, op de achterkant van de rugleuning, zoals op de afbeelding. De gordel straktrekken en met behulp van de groene markering controleren of de gordel goed gespannen is.

## 8 Type C:

De hoofdsteun omhoog brengen en de gordels door het midden laten lopen.

De TT-haak van de gordels aan de haak van de auto bevestigen, in de kofferbak. Gewoonlijk is deze gemarkeerd met het Top Tether-symbool, zoals op de afbeelding. De bekleding omhoog brengen en vasthaken.

**⚠ BELANGRIJK: de gordels met kracht straktrekken om ze goed aan te laten sluiten**

Raadpleeg de handleiding van uw auto voor de verschillende types bevestigingen.

- 9 Om het autostoeltje van de zitting van de auto te verwijderen, haakt u de Top Tether los (1), verwijdert u het autostoeltje van de zitting door aan de hendel (2) en tegelijkertijd aan het autostoeltje (3) te trekken totdat de gele hendels aan de zijkant verschijnen.
- 10 Als de hendels aan de zijkant zichtbaar zijn, maakt u het autostoeltje los zoals op de afbeelding en verwijdert u het.

## Het kind in het autostoeltje Viaggio 1-2-3 Via plaatsen

- 11 Voordat u het kind in het autostoeltje plaatst, de veiligheidsgordels losmaken door op de rode knop op de gesp van het riempje tussen de benen te drukken.

- 12 De veiligheidsgordels omhoog brengen om ruimte te maken om het kind in het stoeltje te plaatsen.
- 13 Het kind in het stoeltje zetten en de veiligheidsgordels aanbrengen om de schouders en in de taille, zoals op de afbeelding.
- 14 De veiligheidsgordels bevestigen door de twee gordels op elkaar te plaatsen (1) en de gesp van het riempje tussen de benen (2) vast te maken tot aan de klik.
- 15 Kind goed geplaatst met veiligheidsgordels goed bevestigd.
- 16 Tenslotte de riempjes van de veiligheidsgordels goed op het kind laten aansluiten door de centrale afstelgordel naar u toe te trekken zoals op de afbeelding. Let op dat u de gordels niet te strak aantrekt.
- ⚠ BELANGRIJK: laat wat ruimte tussen de gordel en de borst van het kind (zodat er nog een vinger tussen kan).**
- 17 Om spanning van de veiligheidsgordels te halen, op de knop in het midden van het autostoeltje (1) onder de stoffen bekleding drukken en tegelijkertijd de veiligheidsgordel minder strak maken (2).
- ⚠ BELANGRIJK: de veiligheidsgordels vastpakken en eraan trekken onder de schouderbanden, zoals op de afbeelding.**
- 18 Het autostoeltje heeft een verkleinkussen, dat alleen bedoeld is voor als het kind kleiner is (maximaal 12 kg) en voor als de veiligheidsgordels op de laagste posities zijn geplaatst. Om het verkleinkussen te verwijderen, de knopen op de zijkant van het kussen (1) losmaken en het kussen dan uit de gordels aan de zijkant (2) verwijderen.

## De zitting en de hoofdsteun afstellen

Om de groei van het kind te volgen, moet de hoogte van de hoofdsteun worden afgesteld op de lengte van het kind. De hoofdsteun kan in meerdere posities worden afgesteld.

- 19 Om de hoofdsteun vanaf een lagere positie hoger te stellen: de hendel bovenaan in het midden van de hoofdsteun (1) omhoog trekken; de hoofdsteun komt tegelijkertijd omhoog (2).

Om de hoofdsteun vanaf een hogere positie lager te stellen: de hendel bovenaan in het midden van de hoofdsteun omhoog trekken en de hoofdsteun tegelijkertijd omlaag duwen tot in de gewenste positie. Hierna de hoofdsteun licht bewegen om te verifiëren of deze correct bevestigd is.

- 20 De juiste positie van de gordels is die waarin de schouders van het kind vlak onder het punt zitten waar de gordels lopen.
- 21 **⚠ BELANGRIJK: de gordels mogen niet te hoog of te laag zitten ten opzichte van de schouders van het kind.**
- 22 Het autostoeltje Viaggio 1-2-3 Via kan in meerdere schuine standen worden gezet. Om het stoeltje schuin te zetten, aan de hendel onder de zitting (1) trekken en u het autostoeltje in de gewenste positie (2) brengen.

## Het autostoeltje omzetten van Groep 1 naar Groep 2-3

- 23 De hoofdsteun (1) omhoog brengen en de bevestigingen van de schouderbanden verwijderen (2) die op de achterkant van de rugleuning zitten, onder de gordel, zoals op de afbeelding.
- 25 De schouderbanden bewaren voor toekomstig gebruik.
- 29 De autogordel moet vrij onder de zijkant van het autostoeltje lopen.
- 30 Het autostoeltje is nu op de juiste manier omgezet naar Groep 2-3.

## Autostoeltje, Groep 2-3, categorie "Semi Universeel", met gordels + ISOFIX

- Goedgekeurd volgens de Europese richtlijn UN/ECE R44/04 voor kinderen met een gewicht van 15 tot 36 kg (van circa 3 tot 12 jaar).
- Dit autostoeltje is goedgekeurd voor semiuniverseel gebruik en is geschikt voor de bevestiging op zitplaatsen van de voertuigen die staan aangegeven op de lijst die als bijlage bij deze instructies is gevoegd.
- Het autostoeltje mag alleen worden

gebruikt in goedgekeurde voertuigen met driepuntsveiligheidsgordel of met oprolmechanisme, goedgekeurd op grond van de richtlijn UN/ECE R16 of soortgelijke regelgevingen. De gebruikte autostoel moet bovendien voorzien zijn van ISOFIX-bevestigingen

### **▲ BELANGRIJK: het is niet toegestaan de tweepuntsveiligheidsgordel of buikveiligheidsgordel te gebruiken.**

- Viaggio 1-2-3 Via moet altijd in de rijrichting worden geïnstalleerd en alleen op plaatsen met ISOFIX-bevestigingen.
- Viaggio 1-2-3 Via niet op zitplaatsen installeren die tegengesteld aan of dwars op de normale rijrichting van het voertuig zijn gericht.
- Het gebruik op de achterbank schuin achter de bestuurder wordt altijd aangeraden.
- In geval van installatie op de voorste zitting wordt aanbevolen het autostoeltje zo ver mogelijk van het dashboard te plaatsen.
- Dit artikel is opeend genummerd.
- Bij problemen met het monteren van Viaggio 1 2 3 Via in de auto, de hoofdsteunen van de auto hoger zetten of verwijderen.

## **Het autostoeltje Viaggio 1-2-3 Via installeren**

- 32** Aan de gele hendel in het voorste gedeelte van de basis van het autostoeltje (1) trekken om de ISOFIX-bevestigingen (2) helemaal uit te stoten.
- 33** De ISOFIX-bevestigingen op hun plaats bevestigen totdat u een klik hoort, een rood/groen controlepunt op de zijkanten van de basis geeft aan of de bevestiging goed vast is gemaakt.
- 34** Aan de gele hendel (1) trekken en tegelijkertijd het autostoeltje (2) goed tegen de zitting van het voertuig duwen.

## **Het kind in het autostoeltje Viaggio 1-2-3 Via plaatsen**

- 35** Het kind in het autostoeltje plaatsen (afb\_a) en de

driepuntsgordel van de auto uitrekken zoals op de afbeelding (afb\_b).

- 36** De veiligheidsgordel van de auto bevestigen, tot aan de klik. De twee uiteinden van de veiligheidsgordel plaatsen zoals op de afbeelding.
- 37** Om de bevestiging in de auto te voltooien, laat u de gordel door de schouder tunnels op de hoofdsteun lopen: de gordel aanbrengen tussen de tunnel en de hoofdsteun (1) totdat de gordel gemakkelijk door de tunnel heen loopt (2).
- ▲ BELANGRIJK: als de gordel niet aangespannen blijft, span hem dan aan boven de doorgang (3) Let op dat hij altijd aangespannen en nooit verdraaid is.**
- 38** Om de gordel te verwijderen, verwijdert u deze uit het gat van de tunnel (1) en trekt u de gordel helemaal tussen de tunnel en de hoofdsteun door (2).

## **De zitting en de hoofdsteun afstellen**

- 39** **▲ BELANGRIJK: de juiste positie van de gordels is die waarin de schouders van het kind net iets onder het punt van passage van de gordels ervan zijn geplaatst, zoals op de afbeelding.**  
Voor de juiste afstelling de hoofdsteun op de gewenste positie zetten met de achterste hendel.
- 40** Volg de groei van het kind om ervoor te zorgen dat de gordel op de juiste hoogte zit. Om de rugleuning nog hoger te zetten, tilt u deze op tot in de gewenste positie met de knoppen op de zijkant.
- 41** De positie kan nog verder worden afgesteld door de "vleugels" aan de zijkanten wijder te maken, zoals op de afbeelding.
- 42** De Viaggio 1-2-3 Via kan meer of minder schuin worden gezet. Zorg ervoor dat de gordel altijd goed zit. Als de rugleuning van de autostoel versteld kan worden, kunt u deze lager zetten om de Viaggio 1.2.3 Via maximaal schuin te zetten (afb\_a). Als de rugleuning niet versteld kan worden en de hoofdsteun van de autostoel tegen de hoofdsteun van het autostoeltje komt, de hoofdsteun van de autostoel verwijderen (afb\_b).
- 43** Om het autostoeltje van de zitting van de auto te verwijderen, verwijdert u het autostoeltje van de

zitting door aan de hendel (1) en tegelijkertijd aan het autostoeltje (2) te trekken totdat de gele hendels aan de zijkant verschijnen. Maak de Top Tether los, als die wordt gebruikt.

- 44** Als de hendels aan de zijkant zichtbaar zijn, maakt u het autostoeltje los zoals op de afbeelding en verwijderd u het.

## De stoffen bekleding verwijderen

De stoffen delen van Viaggio 1-2-3 Via kunnen worden verwijderd om te worden gewassen.

- 45** Volg de wasinstructies op de bekleding van het autostoeltje.

## DE BEKLEDING VAN DE HOOFDSTEUN VERWIJDEREN.

- 46** De bekleding van de onderkant van de hoofdsteun verwijderen en daarna van de bovenkant.

## DE BEKLEDING VAN DE RUGLEUNING VERWIJDEREN

- 47** De onderkant van de bekleding van de rugleuning verwijderen (afb\_a), de bekleding verticaal omhoog tillen en de twee "vleugels" verwijderen (afb\_b). De hoofdsteun omhoog brengen om dit te vergemakkelijken.

## DE BEKLEDING VAN DE ZITTING VERWIJDEREN:

- 48** De twee oogjes van de knopen op de zijkant van de zitting van het autostoeltje verwijderen. De bekleding verwijderen richting de voorkant van het autostoeltje.

## Onderhoud en reiniging van de stoffen bekleding

De stoffen delen borstelen om het stof te verwijderen.

- Voor het wassen moet u zich houden aan het op de bekleding van het product genaaide etiket. (fig\_45)
- niet bleken met chloor;
- niet strijken;
- niet stomen;
- niet ontvleken met oplosmiddelen;
- niet drogen met droogtrommels.

## 49 Accessoires

Travel Bag Car Seat: handige transporthoes waardoor het zijte beschermd wordt en schoon blijft.

## Serienummers

- 50** Onder de zitting van de Viaggio 1-2-3 Via is de volgende informatie te vinden: naam van het product, productiedatum en serienummer.
- 51** Achterop de rugsteun van de Viaggio 1-2-3 Via zit het homologatie-etiket.

## Reiniging van het product

- Uw product heeft een minimum aan onderhoud nodig. De reinigings- en onderhoudswerkzaamheden mogen alleen door volwassenen worden uitgevoerd.
- Wij adviseren alle bewegende delen schoon te houden.
- Periodiek de plastic delen reinigen met een vochtige doek, geen oplosmiddelen of gelijksoortige producten gebruiken.
- De stoffen delen borstelen om stof te verwijderen of wassen volgens de instructies van het specifieke hoofdstuk.
- De onderdelen van polystyrol niet reinigen met oplosmiddelen of soortgelijke producten.
- Het product beschermen tegen weersinvloeden als water, regen of sneeuw; de langdurige en voortdurende blootstelling aan de zon zou kleurverschillen van veel materialen tot gevolg kunnen hebben.
- Het product bewaren op een droge plaats.

## Het goedkeuringsetiket lezen

- In deze paragraaf leggen we uit hoe het goedkeuringsetiket te lezen (oranje etiket).
- Het etiket is dubbel omdat dit autozitje is goedgekeurd om op twee manieren in de auto te worden bevestigd:
- **Bevestigingssysteem met ingebouwde SUREFIX BASE** (het opschrift SEMI-UNIVERSAL duidt op de compatibiliteit van het autozitje met voertuigen uitgerust met ISOFIX systemen).

- **Bevestigingssysteem met driepuntsveiligheidsgordel, statisch of met oprolmechanisme (het opschrift UNIVERSAL duidt op de compatibiliteit van het autozitje op voertuigen met dit type gordel).**
- Aan de bovenzijde van het etiket staat het merk van de fabrikant en de naam van het product.
- Bovenaan het etiket staat het merk van de fabrikant en de naam van het product.
- De letter E in een cirkel: geeft het Europese goedkeuringsmerk aan en het nummer bepaalt het land dat de goedkeuring heeft uitgegeven (1: Duitsland, 2: Frankrijk, 3: Italië, 4: Nederland, 11: Groot-Brittannië, 24: Ierland).
- Goedkeuringsnummer: als deze begint met 04 betekent dat, dat dit het vierde amendement (op dit moment vigerend) is van het reglement R44.
- Regelgeving van referentie: UN/EC E R44/04.
- Oplopend productieaantal: maakt elk autozitje uniek, vanaf de uitgifte van de goedkeuring is elk autozitje voorzien van een eigen nummer.

## **PEG-PÉREGO S.p.A.**

Peg Perego SpA maakt gebruik van een kwaliteitsmanagementsysteem dat is gecertificeerd door TÜV Italia Srl, in overeenstemming met de norm ISO 9001.

Peg Pérego kan op elk ogenblik de in deze documenten beschreven modellen wijzigen om technische of commerciële redenen.

## **Klantenservice Peg-Pérego**

Als er ongelukkigerwijs delen van het model verloren of beschadigd raken, uitsluitend originele reserveonderdelen van Peg-Pérego gebruiken. Voor eventuele reparaties, vervangingen, informatie over producten, verkoop van originele reserveonderdelen, neem contact op met de Klantenservice Peg-Pérego onder vermelding van, indien aanwezig, het serienummer van het product.

**tel.:** 0039/039/60.88.213

**bel gratis:** 800/147.414  
(vanaf vaste telefoonlijn)  
**e-mail:** [assistenza@pegperegogo.it](mailto:assistenza@pegperegogo.it)  
**website:** [www.pegperegogo.com](http://www.pegperegogo.com)

Alle intellectuele eigendomsrechten behorend bij de inhoud van deze instructiehandleiding zijn eigendom van PEG-PÉREGO S.p.A. en worden beschermd door de vigerende wetgeving.



### **GENERELLE ADVARSLER**

- Læs vejledningen omhyggeligt før brug, og opbevar den et sikkert sted til fremtidig brug. Såfremt du undlader at følge monteringsvejledningen for bilsikkerhedsstolen omhyggeligt, kan du udsætte dit barn for fare.
- Viaggio 1-2-3 skal samles og monteres af voksne. Autostolen skal samles og monteres, uden at barnet sidder i den.
- Hold aldrig barnet i armene og lad det aldrig være andre steder end i autostolen under kørslen. I tilfælde af pludselige opbremsninger, selv ved lav hastighed, kan barnet blive revet fremad.
- Undgå at sætte fingrene ind i mekanismerne.
- Sørg under kørsel især for, at bagage og andre genstande ikke kvæster barnet autostolen i tilfælde af uheld.
- Brug ikke andre installationsmetoder end de anbefalede, da de kan få autostolen til at gå løs.
- Efterlad aldrig barnet i autostolen uden opsyn: Hold øje med det, selv når det sover.
- Tag aldrig barnet ud af autostolen, mens bilen kører.
- Kontroller, at autostolen ikke blokeres af en bevægelig del af bilsædet eller en dør.
- Tilpas selernes højde og tilstramning, og kontroller, at de sidder ind til barnets krop uden at stramme for hårdt. Kontroller, at sikkerhedsselen ikke er snoet, og at barnet ikke kan løsne den.
- Denne autostol er kun beregnet til kortvarig søvn.
- Efterlad ikke autostolen i bilen, hvis den udsættes for direkte sollys, da nogle af delene kan blive for varme og beskadige barnets følsomme hud. Kontroller, at autostolen ikke er for varm, før barnet anbringes i den.
- Brug ikke autostolen uden foringen. Dette foer kan ikke udskiftes med noget andet foer, der ikke er specifikt godkendt af producenten, da det er en integreret del af

stolen og er afgørende vigtigt for sikkerheden.

- Brug ikke autostolen uden beskyttelsesskuldertpuderne, da de indgår som en integreret del af autostolen og sikkerhedssystemet.
- Undlad at fjerne eller udskifte den hvide del af polystyren under nakkestøtten og sidestøtterne, da de er afgørende vigtige for sikkerhedshensyn.
- Undlad at fjerne de påklæbte og påsyede skilte og mærker. Fjernelse af disse skilte og mærker kan medføre, at produktet ikke overholder loven.
- Undlad brug af autostolen, hvis den er itu, eller der mangler dele, hvis den er brugt, eller hvis den har været udsat for hårde stød og slag som følge af ulykker, da den kan have fået skjulte men farlige konstruktionsskader og dermed udgøre en sikkerhedsrisiko.
- Undlad at ændre på produktet.
- Denne vare er nummereret fortløbende efter dens certifikatmærke, der er placeret på bunden af sædet (fig. 51).
- I tilfælde af tvivl rådspørges producenten eller forhandleren af denne autostol.
- Kontakt eftersalgsservice om reparation eller udskiftning af komponenter og oplysninger om produktet. Kontaktoplysningerne findes på sidste side i denne vejledning.
- Autostolen skal altid være fastgjort i bilen, også selv om der ikke er et barn i den. Ved pludselig opbremsning kunne den ellers kvæste passagererne.
- Undlad at bruge autorstolen, hvis den er ældre end 12 år og har overskredet datoen på stellet (fig. 50). Materialets naturlige ældning kan betyde, at autostolen ikke længere overholder sikkerhedslovgivningen.
- Brug ikke tilbehør, der ikke er godkendt af producenten eller de behørig myndigheder.

### **Autostol Gruppe 1, "Universal" kategori med ISOFIX og Top Tether, klasse BT**

- Godkendt under europæisk standard ECE R44/04 for børn fra 9 til 18 kg (ca 1 til 4 år).
- Egnet til de fleste autosæder men ikke alle.
- Autostolen kan monteres korrekt, hvis bilens brugs-

og vedligeholdelsesanvisninger erklærer, at den er kompatibel med "Universal", Gruppe 1 ISOFIX Klasse B1 fastspændingssystemer med Top Tether. Yderligere oplysninger om brugen af Top Tether findes i det efterfølgende.

- Denne autostol klassificeres som "Universel" og opfylder de standarder, der er mere krævende end dem for tidligere modeller, der ikke havde et holgeringsskilt.

## **VIGTIGT**

- **Viaggio 1-2-3 Via skal altid være monteret så den vender fremad og kun på sæder med ISOFIX og Top Tether beslag.**
- **Må ikke bruges uden Top Tether. Top Tether er vigtig for at garantere størst mulig sikkerhed.**
- **Undlad at montere Viaggio 1-2-3 via på sæder, der ikke vender i kørselsretningen eller på tværs af kørselsretningen.**
- **Det er altid tilrådeligt at have autostolen på bagsædets passagerside.**
- **Hvis autostolen er monteret på forsædet, tilrådes det at placere den længst muligt fra instrumentbrættet.**
- **Denne vare har et fortløbende serienummer.**
- **Hvis du oplever problemer under installation af Viaggio 1 2 3 Via, skal du løfte eller aftage nakkestøtten.**

## **⚠ VIGTIGT: TOP TETHER**

**Læs dette omhyggeligt for at sikre korrekt brug af din nye Peg-Perego autorstol:  
Viaggio 1-2-3 Via.**

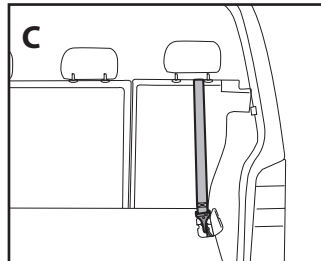
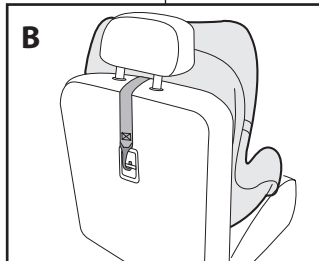
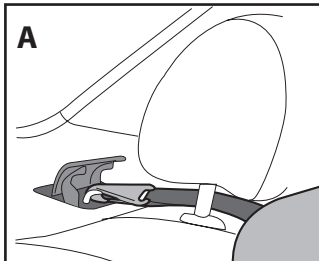
Viaggio 1 2 3 Via er den nyeste Peg-Perego barnestol til børn med en vægt på 9-18 kg. Den overholder det europæiske direktiv R44/04. Viaggio 1 2 3 Via bruger ISOFIX monteringsbeslaget med Top Tether i henhold til de seneste europæiske direktiver som en garanti for maksimal sikkerhed og pålidelighed.

Alle nyere biler er i henhold til loven udstyret med både ISOFIX ankeret, der er placeret hvor ryglænet møder sædet, og med TOP TETHER krogen.

Denne er normalt placeret bag bagsædet i minivarebiler (foto A), bag bagsædet i 5-dørsmodeller (foto B) eller i bagagerummet i SUV'er/terrænkøretøjer (foto C): For at forhindre brug af et uegnet anker (dvs. ikke Top Tether) er bilens TT-krog generelt mærket med en etiket, der viser følgende logo:



Få yderligere oplysninger og bedre sikkerhed ved at se i bilens vejledning i brug og vedligeholdelse. Sørg for, at autosædet er forsvarligt fastgjort med Top Tether. Dette garanterer ikke blot den største sikkerhed i tilfælde af en kollision, men også den størst stabilitet for barnet under normal brug.



## Produktets komponenter (fig. Side 2)

Efterse pakkens indhold og kontakt kundeplejen, hvis der mangler dele.

Autostolen omfatter:

- a) nakkestøtte
- b) ryglæn
- c) sæde
- d) ISOFIX ankre
- e) Top Tether-krog
- f) skulderpuder
- g) børnesædepude
- h) 5-punkts sikkerhedssele
- i) ISOFIX arm til ankerudskubning
- l) tilbagelæningsarm til ryglæn
- m) rum til brugsanvisning.

Autostolen er klart til brug: Der kræves ingen samling eller montering.

## Vejledning

### UNIVERSALKATEGORI ISOFIX og Top Tether Montering med ISOFIX og Top Tether

- 1 Træk i det gule håndtag forrest på sædebunden (1) og skub ISOFIX ankrene (2) ud.
- 2 Åbn bagdøren og løs Top Tether-krogen.
- 3 Forlæng Top Tether krogen, så den passer til bilen.
- 4 Fastgør ISOFIX ankrene i deres hus, til de klikker. En rød/grøn LED på fodens sider viser, når forankringen er korrekt.
- 5 Træk i det gule håndtag (1) og tryk samtidigt autostolen (2) med fast hånd mod bilsædet.

## TOP TETHER KROG

**▲ VIGTIGT:** Der er 3 hovedvarianter af Top Tether krogen.

### 6 Type A:

Hæv nakkestøtten og skub remmene ind under den. Fastgør TT-krogen på remmene til den klart synlige krog på bilen som vis på figuren.  
Stram remmen kontroller, at stramheden er korrekt.

### 7 Type B:

Hæv nakkestøtten og skub remmene ind under den. Fastgør TT-krogen på bilens ankerbeslag, der sidder bag bilens ryglæn som vist på figuren. Spænd selen og kontroller at selestramheden er korrekt med mekanismen fremhævet i grønt.

### 8 Type C:

Hæv nakkestøtten og skub remmene ind under den. Fastgør TT-krogen på remmene til krogen i bilens bagagerum. Denne er normalt mærket med Top Tether symbolet som vist på figuren. Løft dækslet og fastgør.

**▲ VIGTIGT:** For at selerne passer korrekt skal de strammes med fast hånd

For andre monteringsystemer hevises til bilens brugervejledning.

- 9 Fjern autostolen fra bilsædet ved at løsne Top Tether (1). Tag autostolen ud af bilsædet ved at trække i håndtaget (2) og sædet (3) samtidigt, til de gule sidehåndtag vises.
- 10 Når sidehåndtagene er synlige, løsnes de som vist, fjern derefter autostolen.

## Sådan fastgøres barnet i Viaggio 1-2-3 Via autostolen

- 11 Før barnet sættes i barnestolen, slippes selen med den røde knap på skridtremmens spænde.
- 12 Løft sikkerhedsselen for at gøre plads til barnet.
- 13 Anbring barnet i bilen og sæt selen over barnets skuldre og bækken som vist på figuren.
- 14 Lås selen ved at lægge (1) tungerne oven på hinanden og sætte dem ind i spændet på skridtremmen (2), til de klikker på plads.
- 15 Barnet sidder nu korrekt med selen spændt korrekt.
- 16 Spænd tilsidst skulderremmene, til de sidder tæk på barnets krop, ved at trække den centrale justeringsrem mod dig som vist på figuren. Pas på ikke at overspænde remmene.  
**▲ Vigtigt:** efterlad minimalt slæk (en fingers afstand) mellem remmen og barnets brystkasse.
- 17 Løs sikkerhedsselen ved at trykke på knappen midt på stolesædet(1) under stofdækket og løsne samtidigt sikkerhedsselen (2).

**⚠ VIGTIGT: Tag fat i remmene under skulderpuderne og træk som vist på tegningen.**

- 18** Autostolen har et børnesæde, der kun er egnet til småbørn (højest 12 kg) og til når selen er på første trin. Børnesædet fjernes ved at løsne knapperne på siderne (1) og skubbe den ud af sideremmen (2).

**Sådan tilpasses sædet og nakkestøtten**

Nakkestøtten skal justeres, så den passer til barnets højde. Der er flere positioner.

- 19** Flyt fra en lav til en højere position: Træk tungen midt på nakkestøtten (1) opad. Nakkestøtten hæves samtidigt (2).  
Flyt fra en høj til en lavere position: Træk håndtaget i øverste midterdel af nakkestøtten opad og tryk samtidigt nakkestøtten nedad til den ønskede position. Når du er færdig, skal du bevæge nakkestøtten for at kontrollere, at den er låst korrekt på plads.
- 20** Når du bestemmer den bedste skulderposition, skal du huske på, at barnets skuldre skal være lige under kulderestropstyrene.
- 21** **⚠ VIGTIGT: Sikkerhedsselerne skal ikke være for langt over eller under barnets skuldre.**
- 22** Viaggio 1-2-3 Via autostolen kan lænes tilbage i flere positioner. Sædet lænes tilbage ved at trække i håndtaget under sædet (1) og justere sædet til den ønskede position (f2).

**Sådan skiftes sædet over fra gruppe 1 til gruppe 2-3**

- 23** Hæv nakkestøtten (1) og aftag skulderpudens kroge (2) bag på ryglænet og under selen som vist.
- 24** Løsn Velcro'en. Stå ved forsiden og tag skulderpuderne fra remmene.
- 25** Gem skulderpuderne til fremtid brug.
- 26** Løft nakkestøttens tildækning og skub remmene gennem sideslidserne i plastikkonstruktionen.
- 27** Aftag støttepuden løsn derefter de automatiske knapper på sædet, løft op i stoffet og åbn panelet neden under.
- 28** Træk skridtremmen ud af sædestoffet, fastgør derefter

remmene og luk panelet, mens du sikrer, at remmene glider frit gennem sideslidserne.

- 29** Løft ryglænet en position op for at gøre det nemmere at få bilens sikkerhedssele til at glide igennem.
- 30** Sikkerhedsselen skal passere frit under siden på autostolen.
- 31** Autostolen er ændret korrekt til gruppe 2-3.

**Børneautostol gruppe 2-3, "Semi-universal" kategori med remme +ISOFIX**

- Godkendt under europæisk standard ECE R44/04 for børn fra 15 til 36 kg (ca 3 til 12 år).
  - Denne børneautostol er klassificeret som "semi-universal" og kan monteres på sædet i de bilmodeller, der er angivet på den liste, der er vedhæftet denne vejledning.
  - Børneautostolen kan kun bruges i godkendte biler, der er monteret med trepunktsseler med tre faste monteringspunkter eller med rullesele, der er homologeret i henhold til standard UN/ECE R16 eller tilsvarende regulativer. Autostolen skal være udstyret med ISOFIX ankerbeslag.
- ⚠ VIGTIGT: Anvendelse af sikkerhedsseler med to fastgørelsespunkter eller en maveselefastgørelse er forbudt.**
- Viaggio 1-2-3 Via skal altid være monteret så den vender fremad og kun på sæder med ISOFIX beslag.
  - Undlad at montere Viaggio 1-2-3 via på sæder, der ikke vender i kørselsretningen eller på tværs af kørselsretningen.
  - Det er altid tilrådeligt at have autostolen på bagsædets passagerside.
  - Hvis autostolen er monteret på forsædet, tilrådes det at placere den længst muligt fra instrumentbrættet.
  - Denne vare har et fortløbende serienummer.
  - Hvis du oplever problemer under installation af Viaggio 1 2 3 Via, skal du løfte eller aftage nakkestøtten.

**Sådan monteres Viaggio 1-2-3 Via autostolen**

- 32** Træk i det gule håndtag forrest på sædebunden (1) og

skub ISOFIX ankrene (2) ud.

- 33** Fastgør ISOFIX ankrene i deres hus, til de klikker. En rød/grøn LED på fodens sider viser, når forankringen er korrekt.
- 34** Træk i det gule håndtag (1) og tryk samtidigt autostolen (2) med fast hånd mod bilsædet.

## Sådan fastgøres barnet i Viaggio 1-2-3 Via autostolen

- 35** Sæt barnet i sædet (fig\_a) og træk bilens 3-punktssele som vist (fig\_b).
- 36** Spænd sikkerhedsselen og sørg for at det klikker på plads. Sæt de to dele af selen som vist på tegningen.
- 37** Afslut ved at trække selen fra skulderstopperne på nakkestøtten. Sæt selen ind mellem remmen og nakkestøtten (1), til den nemt glider ind i hullet til remmen (2).

**⚠ VIGTIGT: Hvis selen er løs, trækkes remmen over (3). Kontroller, at selen altid er stram og ikke snoet.**

- 38** Aftag selen ved at tage den af hullet til remmen (1) og træk den ind mellem remmen og nakkestøtten (2), til den er helt ude.

## Sådan tilpasses sædet og nakkestøtten

- 39** **⚠ VIGTIGT: Sikkerhedsselen er korrekt placeret, hvis barnets skuldre er lidt under skæringspunktet for sikkerhedsselerne som vist på tegningen.** Juster nakkestøtten til den ønskede position med det bageste håndtag.
- 40** Følg med barnets vækst for at sikre den korrekte seleføring. Højden øges yderligere ved at hæve ryglænet til den ønskede position ved hjælp af sideknapperne.
- 41** Sideflapperne kan gøres bredere til yderligere justering som vist.
- 42** Viaggio 1-2-3 Via ryglænsvinklen kan justeres. Sørg for, at selen altid er korrekt fastgjort. Hvis bilen har justerbart ryglæn, kan det lægges ned til maksimal Viaggio 1-2-3 Via tilbagelæning (fig\_a). Hvis ryglænet ikke kan justeres, hvis bilens nakkestøtte rammer

sammen med autostolens nakkestøtte, aftages bilens nakkestøtte (fig\_b).

- 43** Fjern autostolen fra bilsædet ved at tage autostolen ud af bilsædet ved at trække i håndtaget (1) og sædet (2) samtidigt, til de gule sidehåndtag vises. Løsn Top Tether hvis den anvendes.
- 44** Når sidehåndtagene er synlige, løsnes de som vist, fjern derefter autostolen.

## Sådan aftages stoffoeret

Stofsædet på Viaggio 1-2-3 Via kan aftages til rensning.

- 45** Følg vaskeanvisningerne på sædets emballage.

## AFTAGNING AF FOERET FRA NAKKESTØTTEN

- 46** Aftag foeret fra nakkestøtten fra bunden og derefter toppen.

## AFTAGNING AF FOERET FRA RYGLÆNET

- 47** Aftag den nederste del af ryglænets foer (fig\_a) og løft de to sideflapper lodret op fra deres huse (fig\_b). Hæv nakkestøtten for at lette aftagningen.

## SÅDAN AFTAGES FOERET FRA SÆDET:

- 48** Løsn knapperne fra sædets sider. Aftag foeret mod sædets forkant

## Vedligeholdelse og rengøring af stoffoeret

Børst stofdelene for at fjerne støv.

- Følg vaskeanvisningerne på det mærke, der er syet på sædefoeret (fig\_45).
- Brug ikke klorholdigt blegemiddel.
- Må ikke stryges.
- Tåler ikke kemisk rensning.
- Fjern ikke pletter med opløsningsmidler.
- Brug ikke tørretumbler. .

## 49 Tilbehør

Travel Bag Car Seat: Praktisk transportpose, der holder

autostolen ren og beskyttet.

## Serienumre

- 50** Viaggio 1-2-3 Via har under sædet anført de følgende oplysninger: Produktnavn, produktionsdato og produktets serienummer.
- 51** Viaggio 1-2-3 Via er påført typegodkendelsesmærkat bag på ryglænet.

## Rengøring af produktet

- Dette produkt kræver minimal vedligeholdelse.
- Rengøring og vedligeholdelse må kun udføres af voksne.
- Det tilrådes at holde alle bevægelige dele rene.
- Rengør jævnlige plastikdelene med en fugtig klud. Undlad brug af opløsningsmidler og tilsvarende stoffer.
- Børst stofdelene for at fjerne støv eller rengør som angivet i vejledningens afsnit herom.
- Undlad at rengøre polystyrendelene med opløsningsmidler eller tilsvarende produkter.
- Beskyt produktet mod vejrlig som fugt, regn eller sne. Længere tids udsættelse for sollys kan give misfarvninger på mange materialer.
- Opbevar produktet tørt.

## Sådan læses typegodkendesskiltet

- I dette afsnit forklares, hvordan typegodkendesskiltet (orange skilt) skal læses.
- Skiltet er dobbelt, fordi autostolen er typegodkendt til to typer montering i bilen:
- **SUREFIX BASE fastgørelsessystemet** (SEMI-UNIVERSAL-mærkningen viser, at autostolen er kompatibel med ISOFIX-systemet).
- **Fastgørelsessystemet med en trepunkts fast eller rullesele, (UNIVERSAL mærkningen viser, at autostolen er egnet til biler med denne type sikkerhedssele).**
- Toppen af mærket viser producentens varemærke og navnet på produktet.
- Bogstavet E i en cirkel viser, at det er det europæiske typegodkendesskilt, og tallet viser det land, der

udstedte typegodkendelsen (1: Tyskland, 2: Frankrig, 3: Italien, 4: Holland, 11: Storbritannien, 24: Irland).

- Typegodkendelsesnummer: Hvis det starter med 04, viser dette den fjerde ændring (den, der i øjeblikket er i kraft) til Regulativ R44.
- Reference standard: UN/ECE R44/04.
- Produktionsserienummer: Ved udstedelsen af typegodkendelsen identificeres den enkelte autostol med sit eget unikke nummer.

## PEG-PÉREGO S.p.A.

Peg Perego SpA tager et kvalitetsstyringsystem i brug, der er certificeret af TÜV Italia Srl i henhold til ISO 9001 standarden.

Peg-Pérego forbeholder sig retten til på ethvert tidspunkt at foretage ændringer af de heri beskrevne modeller af tekniske eller forretningsmæssige grunde.

## Peg-Pérego efter-salgsservice

Hvis nogen af produktets dele mistes eller beskadiges, må du kun bruge originale reservedele fra Peg-Pérego. Kontakt Peg-Pérego Assistance Service vedrørende eventuelle reparationer, udskiftninger, oplysninger om produkterne og salg af originale reservedele og tilbehør. Oplys produktets serienummer, hvis det er tilstede.

**Tlf.:** 0039/039/60.88.213

**Gratis nummer:** 800/147.414

(kan kontaktes på fastnettelefon)

**E-mail:** assistenza@pegperegito

**Websted:** [www.pegperegito.com](http://www.pegperegito.com)

Al intellektuel ejendomsret på indholdet i denne vejledning tilhører PEG-PÉREGO S.p.A. og er under beskyttelse af gældende lovgivning.

## Kiitos Peg-Perego-tuotteen valinnasta

### YLEISET VAROITUKSET

- Lue ohjeet huolellisesti ennen käyttöä, ja pidä ne tallessa myöhempää käyttöä varten. Näiden ohjeiden huolellisen noudattamisen laiminlyönti autoistuimen asennuksessa voi altistaa lapsen vakaville vaaratekijöille.
- Viaggio 1-2-3 on koottava ja asennettava aikuisten toimesta. Autoistuin pitää koota ja asentaa, kun lapsi ei istu siinä.
- Autolla matkustamisen aikana lasta ei saa koskaan pidellä sylissä tai antaa istua muualla kuin autoistuimessa.
- Äkkijarrutuksessa myös hitaissa nopeuksissa, lapsi saattaa sinkoutua helposti eteenpäin.
- Älä työnnä sormia mekanismeihin.
- Ole matkustaessasi mahdollisimman huolellinen, etteivät matkatavarat tai muut esineet pääse vahingoittamaan turvaistuimessa olevaa lasta onnettomuuden sattuessa.
- Älä käytä muita kuin suositeltuja asennustapoja, koska ne voivat aiheuttaa turvaistuimen irtoamisen.
- Älä koskaan jätä lasta valvomatta yksin turvaistuimeen: pidä häntä silmällä silloinkin, kun hän nukkuu.
- Älä koskaan ota lasta pois istuimesta auton ollessa liikkeellä.
- Tarkista, ettei istuimen tai oven liikkuva osa salpaa turvaistuinta.
- Säädä vöiden korkeus ja kireys ja tarkista, että ne mukailevat lapsen kehoa olematta liian tiukkoja. Tarkista, että turvavyö ei ole kiertynyt ja ettei lapsi voi avata sitä.
- Tämä turvaistuin on suunniteltu vain lyhyitä torkahduksia varten.
- Älä jätä turvaistuinta autoon, jos se altistuu suoralle auringonvalolle, sillä tietyt osat voivat ylikuumentaa

ja aiheuttaa vammoja lapsen herkälle iholle. Varmista, että istuin ei ole liian kuuma ennen lapsen asettamista istumaan siihen.

- Älä käytä turvaistuinta ilman sen verhoilua. Tätä verhoilua ei voida korvata toisella verhoilulla, jota valmistaja ei ole nimenomaan hyväksynyt, koska se on kiinteä osa istuinta ja turvallisuusyksiä välttämätön.
- Älä käytä turvaistuinta ilman suojaavia olkapehmusteita, koska ne ovat olennainen osa turvaistuinta ja sen turvajärjestelmää.
- Älä irrota äläkä poista valkoista polystyreeniä niskatuen ja sivusiivekkeiden alta, koska ne ovat turvallisuudelle ehdottoman tärkeitä.
- Älä poista liimattuja ja ommeltuja merkintöjä. Näiden merkintöjen poistaminen voi johtaa siihen, ettei tuote ole lainmukainen.
- Älä käytä lasten turvaistuinta jos se on rikki tai osia puuttuu, jos se on kierätetty tai se on altistunut onnettomuudelle, koska se voi olla rakenteellisesti vioittunut ja muodostaa vaaratekijän.
- Älä tee tuotteeseen muutoksia.
- Tämä artikkeli on numeroitu progressiivisesti sertifiointimerkinnässään, joka sijaitsee istuimen pohjassa (kuva 51).
- Jos olet epävarma, ota yhteyttä tämän lasten turvaistuimen valmistajaan tai jälleenmyyjään.
- Ota yhteys jälkimyyntipalveluun korjauksia, osien vaihtoa ja tuotetietoja varten. Yhteystiedot löytyvät tämän oppaan viimeiseltä sivulta.
- Turvaistuin pitää aina kiinnittää autoon, vaikka siinä ei olisi istumassa lasta. Äkkijarrutuksissa irrallinen istuin voi aiheuttaa vammaan matkustajille.
- Älä käytä turvaistuinta, jos sen runkoon merkitystä päiväyksestä (kuva 50) on kulunut yli 12 vuotta. Materiaalien luonnollisesta ikääntymisestä johtuen turvaistuin ei ehkä enää täytä sitä koskevia lakeja.
- Älä käytä lisävarusteita, joita valmistaja tai asianomaiset viranomaiset eivät ole hyväksyneet.



## **Turvaistuin, ryhmä 1, "universaali" kategoria, ISOFIX ja Top Tether, luokka B1**

- Tyyppeihyväksytty eurooppalaisen standardin ECE R44/04 nojalla 9–18 kg painaville lapsille (noin 1–4-vuotiaille).
- Soveltuu useimpiin autonistuimiin, mutta ei kaikkiin.
- Turvaistuin voidaan asentaa oikein, jos ajoneuvon käyttö- ja huoltokäsikirjassa mainitaan yhteensopivuutena "universaali", ryhmä 1, ISOFIX-luokan B1 kiinnitysjärjestelmät Top Tether -vyöllä. Lisätietoja Top Tetherin käytöstä on esitetty seuraavassa osiossa.
- Tällä turvaistuimella on luokitus "universaali" ja se täyttää tiukennetut yhdenmukaisuuskriteerit kuin aiemmat mallit, joissa ei ollut yhdenmukaistamismerkintää.

### **⚠ TÄRKEÄÄ**

- **Viaggio 1-2-3 Via on aina asennettava vain ajosuuntaan päin istuimissa, joissa on ISOFIX- ja Top Tether -liittimet.**
- **Ei saa asentaa ilman Top Tether -liitäntää. Top Tether on ehdoton edellytys täydellisen turvallisuuden takaamiselle.**
- **Älä asenna Viaggio 1-2-3 Viaa istuimiin, jotka eivät ole ajosuuntaan tai ovat poikittain ajosuuntaan nähden.**
- **On aina suositeltavaa asentaa turvaistuin ajoneuvon takaistuimelle ja matkustajan puolelle.**
- **Jos turvaistuin on asennettu etuistuimelle, on suositeltavaa asettaa se mahdollisimman kauas kojelaudasta.**
- **Tämä tuote sisältää progressiivisen sarjanumeron.**
- **Jos Viaggio 1 2 3 Vian asennuksessa ilmenee ongelmia, nosta niskatuki ylös tai poista se.**

## **⚠ TÄRKEÄÄ: TOP TETHER**

**Lue huolellisesti uuden Peg-Perego-turvaistuimen oikea käyttötapa: Viaggio 1-2-3 Via.**

Viaggio 1 2 3 Via on uusi Peg-Perego-turvaistuin 9–18 kg painoisille lapsille. Se täyttää Euroopan direktiivin R44/04 vaatimukset. Viaggio 1 2 3 Via käyttää ISOFIX-kiinnityslaitetta Top Tetherin kanssa tavalla, joka täyttää kaikkein uusimmat eurooppalaiset direktiivit, takuuna äärimmäisen korkeasta turvallisuudesta ja luotettavuudesta.

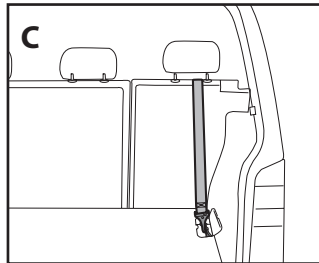
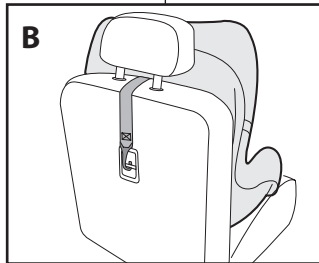
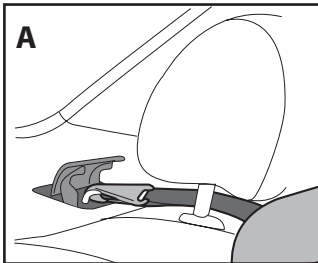
Kaikki äskettäin valmistetut ajoneuvot on varustettu lakisääteisesti sekä ISOFIX-kiinnityspisteellä, joka sijaitsee selkänojan ja istuimen yhtymäkohdassa, että TOP TETHER -koukulla.

Tämä sijaitsee normaalisti takaistuimen takan olevassa hyllyssä tila-autoissa (valokuva A), takaistuimen takana viistoperämalleissa (valokuva B) tai citymaastureiden/maastureiden perätavaratilassa (valokuva C): Sopimattoman (ts. muun kuin Top Tether) kiinnityskohdan

käytön estämiseksi ajoneuvon TT-koukku on yleensä merkitty seuraavalla logolla:



Lisätietojen saamiseksi ja turvallisuuden lisäämiseksi tutustu ajoneuvosi käyttö- ja huoltokäsikirjaan. Varmista, että turvaistuin on kiinni lujasti käyttämällä Top Tetheriä. Tämä ei ainoastaan takaa äärimmäisen turvallisuuden törmäystilanteissa, vaan maksimoi lisäksi lapsen vakauden normaalikäytössä.



## Tuotekomponentit (kuva sivulla 2)

Tarkista pakkauksen sisältö, ja ota yhteys asiakaspalveluun jos joitakin osia puuttuu.

Turvaistuimen sisältö:

- a) niskatuki
  - b) selkänoja
  - c) istuin
  - d) ISOFIX-kiinnitysankkuri
  - e) Top Tether -koukku
  - f) olkapehmusteet
  - g) tukityyny
  - h) 5-pisteen turvalinja
  - i) ISOFIX-ankkurin irrotusvipu
  - l) istuimen kallistusvipu
  - m) käyttöohjeen lokero.
- Turvaistuin on käyttövalmis: kokoonpanoa ei tarvita.

## Ohjeet

### UNIVERSAALI KATEGORIA ISOFIX ja Top Tether Kiinnitys ISOFIX- ja Top Tether -kiinnityksellä

- 1 Vedä keltaista vipua istuimen tyviosan etupuolella (1) ja avaa ISOFIX-ankkurit kokonaan ulos (2).
- 2 Avaa takaovi ja avaa the Top Tether -koukku.
- 3 Pidennä Top Tether -koukku auton mukaan.
- 4 Kiinnitä ISOFIX-ankkurit koteloihinsa, kunnes, ne napsahtavat; punainen/vihreä LED alaosan sivuilla osoittaa oikean kiinnityksen.
- 5 Vedä keltaista vipua (1) ja samanaikaisesti työnnä turvaistuinta (2) lujaa auton istuinta vasten.

## TOP TETHER -KOUKKU

**⚠ TÄRKEÄÄ:** Top Tether -koukusta on 3 päävaihtoa.

### 6 Tyyppi A:

Nosta niskatukea ja sujauta hihan sen alitse. Kiinnitä hihnojen TT-koukku selvästi näkyvään ajoneuvon koukkuun kuvan osoittamalla tavalla. Vedä hihna kireälle ja tarkista oikein kireys.

### 7 Tyyppi B:

Nosta niskatukea ja sujauta hihan sen alitse. Kiinnitä TT-koukku ajoneuvon kiinnitysankkuriin, joka sijaitsee ajoneuvon selkänojan takana, kuvan osoittamalla tavalla. Kiristä vyö ja tarkista, että vyön kireys on oikea käyttäen vihreällä korostettua mekanismia.

### 8 Tyyppi C:

Nosta niskatukea ja sujauta hihan sen alitse. Kiinnitä hihnojen TT-koukku ajoneuvon koukkuun, joka sijaitsee perätavaratilassa. Tämä on yleensä merkitty Top Tether -symbolilla kuvan osoittamalla tavalla. Nosta kansi ja kiinnitä.

**⚠ TÄRKEÄÄ: vöiden sovittamiseksi oikein, kiristä ne kunnolla.**

Kaikkissa muissa kiinnitysjärjestelmissä tutustu ajoneuvosi käsikirjaan.

- 9 Turvaistuin poistetaan auton istuimesta avaamalla Top Tether (1), siirtämällä turvaistuin pois auton istuimelta vetämällä vivusta (2) ja istuimesta (3) yhtä aikaa, kunnes esiin tulevat keltaiset sivuvivut.
- 10 Kun sivuvivut näkyvät, irrota kuvan osoittamalla tavalla ja poista turvaistuin.

## Lapsen kiinnittäminen turvallisesti Viaggio 1-2-3 Via -turvaistuimeen

- 11 Ennen lapsen asettamista turvaistuimeen, avaa valjaat käyttäen punaista painiketta jalkojen välisen hihnan soljessa.
  - 12 Nosta turvavyötä tehdäkseen tilaa lapselle.
  - 13 Aseta lapsi turvaistuimeen ja järjestä valjaat lapsen olkapäiden ja vyötärön yli kuvan osoittamalla tavalla.
  - 14 Lukitse valjaat asettamalla littittäin (1) kielek ja viemällä ne sisään jalkojen välisen hihnan solkeen (2), niin että ne napsahtavat paikalleen.
  - 15 Lapsi istuu nyt oikein ja valjaat on kiinnitetty kunnolla.
  - 16 Kiristä lopuksi olkahihnoja, kunnes ne ovat tiiviisti lapsen kehoa vasten, vetämällä keskimmäistä säätöhihnaa itseäsi kohti kuvan osoittamalla tavalla ja varoen, että ne eivät mene liian kireälle.
- ⚠ TÄRKEÄÄ: jätä minimaalisesti tilaa (sormen leveys) hihnan ja lapsen rinnan väliin.**

- 17 Turvavyö avataan painamalla nappia turvaistuimen keskiosassa (1) kangassuojuksen alla ja samanaikaisesti avaamalla turvavyö (2).
- ▲ TÄRKEÄÄ: ota kiinni hihnoista olkapehmusteiden alta ja vedä kuvan osoittamalla tavalla.**
- 18 Turvaistuimessa on tukityyny, joka sopii vain pienille sylivauvoille (enintään 12 kg) ja kun valjaat ovat ensimmäisellä tasolla. Tukityyny poistetaan avaamalla sen sivuilla olevat painikkeet (1) ja liu'uttamalla se ulos sivuhihnoista (2).

## Istuimen ja niskatuen säätäminen

Niskatukea pitää säätää lapsen pituuden mukaan. Siinä on useita asentoja.

- 19 Vaihdamme ala-asennosta yläasentoon: vedä niskatuen keskellä olevaa kielitä (1) ylöspäin; niskatuki nousee samanaikaisesti (2).  
Yläasennosta vaihtaminen ala-asentoon: vedä niskatuen yläosan vipua keskellä ylöspäin ja samaan aikaan työnnä niskatuki alas haluttuun asentoon.  
Kun olet valmis, siirrä niskatukea hieman tarkistaaksesi, että se on lukittunut oikein paikalleen.
- 20 Olkahihnan parhaan asennon määrittämiseksi muista, että lapsen olkapäiden pitää olla vain hieman olkahihan ohjainten alapuolella.
- 21 **▲ TÄRKEÄÄ: turvavyöt eivät saa olla liian paljon lapsen hartioiden ylä- tai alapuolella.**
- 22 Viaggio 1-2-3 Via turvaistuin voidaan kallistaa useisiin asentoihin.  
Istuin kallistetaan vetämällä istuimen alla olevasta vivusta (1) ja säätämällä istuin haluttuun asentoon (2).

## Turvaistuimen vaihtaminen ryhmästä 1 ryhmään 2-3

- 23 Nosta niskatukea (1) ja irrota olkapehmusteen koudut (2), jotka sijaitsevat selkänöjan takana ja vyön alapuolella, kuvan osoittamalla tavalla.
- 24 Irrota tarranauha ja poista edestä olkapehmusteet hihnoista.
- 25 Säilytä olkapehmusteet tulevaa käyttöä varten.

- 26 Nosta päätuen suojusta ja liu'uta hihat muovirakenteen sisällä sijaitsevien aukkojen läpi.
- 27 Irrota tukityyny, vapauta istuimen automaattipainikkeet, nosta kangas ylös ja avaa alla oleva paneeli.
- 28 Vedä haarahihna pois istuimen kankaasta, kiinnitä hihat ja sulje paneeli varmistaen, että hihat liukuvat sivuaukkojen kautta.
- 29 Nosta selkänöjaa yksi askel ylöspäin, jotta ajoneuvon turvavyö liukuu helpommin läpi.
- 30 Turvavyön pitää voida kulkea vapaasti turvaistuimen sivun alapuolelta.
- 31 Turvaistuin on muutettu oikein ryhmään 2-3.

## Lapsen turvaistuin, ryhmä 2-3, "puoliuniversaali" kategoria hihnoilla +ISOFIX

- Tyypipihväsyyty eurooppalaisen standardin ECE R44/04 nojalla 15-36 kg painaville lapsille (noin 3-12-vuotiaille).
  - Tämä turvaistuin on luokiteltu "automallikohtaiseksi" ja voidaan asentaa näiden ohjeiden liitteessä toimitettavassa luettelossa mainittuihin automalleihin.
  - Turvaistuinta voidaan käyttää vain hyväksytyissä autoissa, joissa on staattinen 3-pisteturvavyö tai kelain. Hyväksytyt standardin UN/ECE R16 tai vastaavien säännösten mukaisesti. Tämä turvaistuin tulee varustaa ISOFIX-ankkureilla.
- ▲ TÄRKEÄÄ: Kahdella kiinnityspisteellä tai vatsakiinnityspisteellä varustettujen turvavöiden käyttö on kielletty.**
- Viaggio 1-2-3 Via on aina asennettava vain ajosuuntaan päin istuimissa, joissa on ISOFIX-liittimet.
  - Älä asenna Viaggio 1-2-3 Viaa istuimiin, jotka eivät ole ajosuuntaan tai ovat poikittain ajosuuntaan nähden.
  - On aina suositeltavaa asentaa turvaistuin ajoneuvon takaistuimelle ja matkustajan puolelle.
  - Jos turvaistuin on asennettu etuistuimelle, on suositeltavaa asettaa se mahdollisimman kauas kojelaudasta.
  - Tämä tuote sisältää progressiivisen sarjanumeron.
  - Jos Viaggio 1 2 3 Vian asennuksessa ilmenee ongelmia,

nosta niskatuki ylös tai poista se.

## Viaggio 1-2-3 Via -turvaistuimen asentaminen

- 32 Vedä keltaista vipua istuimen tyviosan etupuolella (1) ja avaa ISOFIX-ankkurit kokonaan ulos (2)
- 33 Kiinnitä ISOFIX-ankkurit koteloihinsa, kunnes, ne napsahtavat; punainen/vihreä LED alaosan sivuilla osoittaa oikean kiinnityksen.
- 34 Vedä keltaista vipua (1) ja samanaikaisesti työnää turvaistuinta (2) lujaa auton istuinta vasten.

## Lapsen kiinnittäminen turvallisesti Viaggio 1-2-3 Via -turvaistuimeen

- 35 Asetä lapsi istumaan (fig\_a) ja vedä auton 3-pistevoitää kuvan osoittamalla tavalla (fig\_b).
- 36 Kiinnitä turvavyö ja varmista, että se napsahtaa paikoilleen. Asetä vyön kaksi osaa kuvan mukaisesti.
- 37 Viimeistele asennus viemällä vyö olkahihnoista niskatukeen: vie vyötä hihnan ja niskatuen (1) väliin, kunnes se helposti liukuu hihnan uraan (2)  
**▲ TÄRKEÄÄ: jos vyö on löysä, vedä hihnaa takaisin (3). Varmista, että vyö on aina kireällä ja kiertymätön.**
- 38 Vyö irrotetaan vetämällä sen hihnan urasta (1) ja liu'uttamalla sitä hihnan ja niskatuen välistä (2), kunnes se on kokonaan poistettu.

## Istuimen ja niskatuen säätäminen

- 39 **▲ TÄRKEÄÄ: turvavyöt on oikein sijoitettu, kun lapsen hartiat ovat hieman turvavöiden risteyskohdan alapuolella kuvan mukaisesti.** Säädä niskatukea haluttuun asentoon takavivun avulla.
- 40 Seuraa lapsesi kasvua, jotta voit varmistaa vyön oikean asetuksen. Korkeutta lisätään nostamalla selkänöja haluttuun asentoon sivupainikkeiden avulla.
- 41 Sivuläppäji voidaan leventää säätövaran lisäämiseksi kuvan osoittamalla tavalla.
- 42 Viaggio 1-2-3 Vian nojakulmaa voidaan säätää. Varmista, että vyö on aina oikein kiinni. Jos autossa on säädettävä istuimen selkäosa, sitä voidaan kallistaa Viaggio 1-2-3

Vian kallistuskulman maksimoimiseksi (fig\_a). Jos istuimen selkäosaa ei voi säätää ja jos auton niskatuki haittaa turvaistuimen niskatukea, poista auton niskatuki (fig\_b).

- 43 Turvaistuin poistetaan auton istuimesta siirtämällä turvaistuin pois auton istuimelta vetämällä vivusta (1) ja istuimesta (2) yhtä aikaa, kunnes esiin tulevat keltaiset sivuvivut. Mikäli käytössä, avaa Top Tether.
- 44 Kun sivuvivut näkyvät, irrota kuvan osoittamalla tavalla ja poista turvaistuin.

## Kangasverhoilun poistaminen

Viaggio 1-2-3 Vian kangasistuinosat voidaan poistaa puhdistusta varten.

- 45 Noudata istuinpakkaukseen merkittyjä pesuohjeita.
- 46 Irrota verhoilu niskatuesta alapuolelta ja sitten yläpuolelta.

## VERHOILUN POISTAMINEN SELKÄNOJASTA

- 47 Irrota selkänöjan alaosan verhoilu (fig\_a) ja nosta kaksi sivuläppää pystysuunnassa ulos kotelostaan (fig\_b). Nosta niskatukea irrottamisen helpottamiseksi.

## VERHOILUN POISTAMINEN ISTUIMESTA:

- 48 Avaa napit istuimen sivulla. Irrota verhoilu istuimen etuosaa kohti.

## Kangasverhoilun huolto ja puhdistus.

Harjaa kangasosat poistaaksesi pölyn.

- Noudata istuimen verhoiluun ommellusta lapusta löytyvää pesuohjetta (fig\_45).
- Älä käytä kloorivalkaisua.
- Älä silitä.
- Älä käytä kuivapesua.
- Älä poista tahroja liuottimilla.
- Älä käytä rumpukuivausta.

## 49 Accessori.

Travel Bag Car Seat: Kätevä matkakassi, joka pitää turvaistuimen puhtaana ja suojaa sitä.

## Numeri di serie

- 50 Viaggio 1-2-3 Via - istuimen alla ovat seuraavat tiedot: tuotteen nimi, valmistuspäivämäärä ja sarjanumero.
- 51 Viaggio 1-2-3 Via – istuimen selkänojan takana on tyyppihyväksyntäetiketti.

## Tuotteen puhdistus

- Tämä tuote vaatii vain vähän huoltoa.
- Vain aikuiset saavat suorittaa puhdistuksen ja huollon.
- On suositeltavaa pitää kaikki liikkuvat osat puhtaina.
- Puhdista muoviosat säännöllisin väliajoin kostealla liinalla.
- Älä käytä liuottimia tai vastaavia aineita.
- Harjaa kangasosat poistaaksesi pölyn tai puhdista noudattamalla erillisestä osiosta löytyviä ohjeita.
- Älä puhdista polystyreeniosia liuottimilla tai muilla vastaavilla tuotteilla.
- Suojaa tuote ilmastotekijöiltä, kuten kosteus, sade tai lumi. Pitkittynyt altistus auringonpaisteelle voi aiheuttaa värimuutoksia useissa materiaaleissa.
- Varastoi tuote kuivassa ympäristössä.

## Tyyppihyväksyntämerkin tulkinta

- Tässä kappaleessa selitetään, kuinka tyyppihyväksyntämerkkiä (oranssi merkintä) tulkitaan.
- Merkki on kaksinkertainen, koska tämän turvaistuimen tyyppiä on hyväksytty kahdenlaiseen asennukseen ajoneuvoihin:
- **SUREFIX BASE -kiinnitysjärjestelmä** (SEMI-UNIVERSAL -merkintä osoittaa, että turvaistuin on yhteensopiva ISOFIX-järjestelmän kanssa).
- **Kiinnitysjärjestelmä staattisella 3-pisteturvavyöllä tai kelaimella. (UNIVERSAL-merkintä osoittaa, että turvaistuin soveltuu ajoneuvoihin, joissa on tällainen turvavyö).**
- Merkin yläosa ilmaisee valmistavan yrityksen

tavaramerkin ja tuotteen nimen.

- E-kirjain ympyrän sisällä ilmaisee Euroopan tyyppihyväksyntämerkin, ja numero osoittaa maan, joka on myöntänyt tyyppihyväksynnän (1; Saksa, 2: Ranska, 3: Italia, 4: Alankomaat, 11: Iso-Britannia, 24: Irlanti).
- Tyyppihyväksyntänumero: jos se alkaa numeroilla 04, tämä osoittaa säännöksen R44 neljännen muutoksen (tällä hetkellä voimassa olevan).
- Viitestandardi: UN/ECE R44/04.
- Tuotesarjanumero: tyyppihyväksynnän myöntämisen yhteydessä jokainen turvaistuin yksilöidään omalla numerollaan.

## PEG-PÉREGO S.p.A.

Peg Perego SpA ottaa käyttöön TÜV Italia Srl ISO 9001-standardin mukaisesti sertifioiman laadunhallintajärjestelmän.

Peg Pérego voi koska tahansa tehdä tässä julkaisussa kuvattuihin malleihin teknisistä tai kaupallisista syistä muutoksia.

## Peg-Péregon asiakaspalvelu

Jos tuotteen jokin osa katoaa tai vaurioituu, käytä ainoastaan alkuperäisiä Peg-Pérego -varaosia.

Ota yhteys Peg-Pérego -tukipalveluun tuotteen korjaamiseksi, osien vaihtamiseksi, saadaksesi tietoa tuotteesta ja alkuperäisten varaosien ja lisävarusteiden myynnistä, ja anna tuotteen sarjanumero, mikäli se on saatavilla.

**Puh.:** 0039/039/60.88.213

**Maksuton numero:** 800/147.414  
(yhteydenotto mahdollinen lankaverkossa)

**S-posti:** assistenza@pegperego.it

**Verkkosivusto:** www.pegperego.com

Kaikki tämän käyttöoppaan immateriaalioikeudet ovat PEG-PÉREGO S.p.A:n omaisuutta ja ne ovat suojattu voimassa olevalla lainsäädännöllä.

## Děkujeme, že jste si vybrali výrobek Peg-Perego

### **⚠️ OBECNÁ VAROVÁNÍ**

- Před použitím si pozorně přečtete návod k použití a uchovejte jej na bezpečném místě pro využití v budoucnu. Nesprávná instalace sedačky, vyžítí není dle návodu, by vaše dítě mohla vystavit vážnému nebezpečí.
- Sedačku Viaggio 1-2-3 musí sestavit a upevnit dospělý člověk. Sedačka se musí sestavit a upevnit před tím, než do ní posadíte dítě.
- Během cesty nikdy nadržte dítě v náruči, ani je nenechte sedět mimo dětskou autosedačku. V případě prudkého brzdění, a to i při nízkých rychlostech, by mohlo dojít k vymrštění dítěte směrem dopředu.
- Nevkládejte prsty do mechanismu.
- Při cestování věnujte zvýšenou pozornost zabezpečení zavazadel a jiných předmětů, které by mohly ohrozit v případě kolize bezpečnost dítěte v autosedačce.
- Neupevňujte sedačku způsobem jiným, než který je zde uveden, protože by mohlo během nehody dojít k odepnutí sedačky.
- Nikdy nenechávejte dítě v autosedačce bez dozoru: dávejte na něj pozor, i když spí.
- Nikdy dítě nevytahujte ze sedačky, je-li automobil v pohybu.
- Zkontrolujte, že sedačka neblokuje pohyblivá součást sedadla či dveří.
- Nastavte výšku a napnutí bezpečnostních pásů a zkontrolujte, že obepínají tělo dítěte, aniž by byly příliš utahené. Zkontrolujte, že pás není přetočený, a že jej dítě nemůže odepnout.
- Tato sedačka je určena pouze ke krátkému spánku.
- Je-li automobil vystaven přímému slunečnímu světlu, nenechávejte sedačku uvnitř, protože by se některé části mohli přehřát a způsobit poranění citlivé pokožky dítěte. Před usazením dítěte se přesvědčte, že sedačka

není příliš horká.

- Nepoužívejte sedačku bez výstelky. Tento potah nelze nahradit jiným potahem, který nebyl speciálně schválen výrobcem, protože je nedílnou součástí sedačky a je nezbytný pro bezpečnostní účely.
- Nepoužívejte autosedačku bez bezpečnostních ramenních vycpávek, které jsou nedílnou součástí.
- Neodstraňujte ani nevyměňujte bílý polystyrenový díl pod hlavovou opěrkou a bočnicemi, je důležitý pro bezpečnost.
- Neodstraňujte nalepené a přišité štítky. Odstraní-li štítky, nemusí již výrobek splňovat zákonné předpisy.
- Nepoužívejte sedačku, je-li poškozená, pokud jí chybí součásti, je z druhé ruky nebo pokud byla vystavena tvrdým nárazům v důsledku nehody, protože může být poškozena její konstrukce a její použití riskantní.
- Produkt neupravujte.
- Tento produkt je vzestupně očíslovaný na certifikačním štítku, který je umístěn na spodní části sedačky (obr. 51).
- Nejste-li si něčím jisti, kontaktujte výrobce či prodejce této sedačky.
- Co se týče oprav, výměn součástí a informací o výrobku, kontaktujte poprodejní servis. Kontaktní informace jsou uvedeny na poslední stránce této příručky.
- Sedačka musí být v autě vždy upevněna, i když v ní nesedí dítě. V případě prudkého brzdění by mohla zranit cestující.
- Nepoužívejte sedačku, pokud od data na rámu uběhlo více než dvanáct let (obr. 50). Přirozené opotřebením materiálů by mohlo způsobit, že sedačka již nesplňuje zákonné předpisy.
- Nepoužívejte příslušenství, které nebylo schváleno výrobcem či kompetentními úřady.

### **Autosedačka, Skupina 1, „Univerzální“ kategorie s uchycením ISÖFIX a Top Tether, třída B1**

- Schváleno podle Evropské normy ECE R44/04 pro děti o hmotnosti 9 až 18 kg (1 až 4 roky).
- Vhodná pro téměř všechny sedačky, ne ovšem pro všechny.

- Dětskou sedačku lze správně nainstalovat, pokud návod k použití a údržbě vozidla uvádí kompatibilitu s automobilovým bezpečnostním systémem ISOFIX kategorie „Univerzální“, skupina 1, třída B1 se systémem Top Tether. Další informace o používání systému Top Tether jsou v následující části tohoto dokumentu.
- Tato dětská sedačka je označena jako „Univerzální“ a v porovnání s předchozími modely, které neměly označení homologace, splňuje přísnější homologační kritéria.

## **⚠ DŮLEŽITÉ**

- Autosedačka Viaggio 1-2-3 Via musí být vždy namontována po směru jízdy na sedadle s úchyty ISOFIX a Top Tether.
- Nepoužívejte bez pásu Top Tether. Pás Top Tether je nezbytný k zajištění dokonalé bezpečnosti.
- Neinstalujte sedačku „Viaggio 1-2-3 Via“ na sedačky, které nejsou po směru jízdy nebo jsou příčně ke směru jízdy.
- Doporučujeme sedačku vždy instalovat na zadní sedadlo strany spolujezdce.
- Je-li sedačka upevněna na předním sedadle, doporučujeme ji posunout co nejdále od palubní desky.
- Tomuto výrobku je přiděleno pořadové výrobní číslo.
- Pokud při instalaci sedačky Viaggio 1 2 3 Via narazíte na potíže, zvedněte či sejměte opěrku hlavy.



## **⚠ DŮLEŽITÉ: TOP TETHER**

**Pro správné použití nové autosedačky Peg-Perego si pečlivě přečtěte následující:**

**Viaggio 1-2-3 Via.**

Autosedačka Viaggio 1 2 3 Via je nejnovější dětská autosedačka Peg-Perego určená pro děti od 9 do 18 kg. Odpovídá požadavkům Evropské směrnice R44/04. Viaggio 1 2 3 Via využívá upevňovací zařízení ISOFIX s Top Tether odpovídající nejnovějším zněním evropských směrnic, které jsou zárukou maximální bezpečnosti a spolehlivosti.

Veškerá nedávno vyrobená vozidla jsou ze zákona vybavena kotvou ISOFIX, která se nachází v místě, kde se setkává opěradlo se sedadlem. Rovněž jsou vybavena konektorem TOP TETHER.

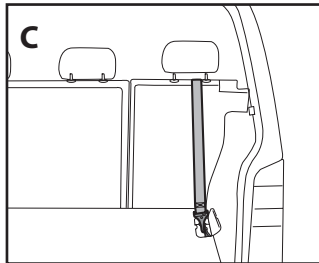
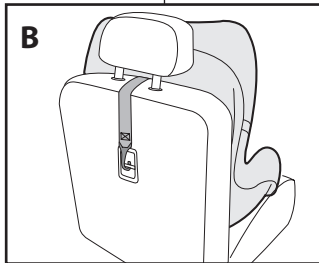
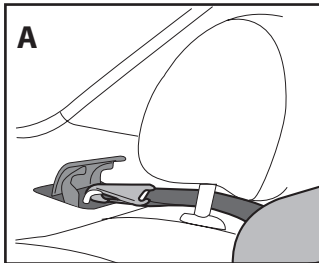
Ten se běžně nachází na ploše za zadním sedadlem ve vozidlech typu sedan (fotografie A), za zadním sedadlem u vozidel typu hatchback (fotografie B) nebo v zavazadlovém prostoru vozidel typu SUV/off-road (fotografie C): Pro zabránění používání nevhodných

přezek (tj. nikoliv Top Tether), je spona vozidla typu TT obvykle označena štítkem s následujícím logem:



Pro podrobnější informace a vyšší bezpečnost si přečtěte návod k použití a údržbě vašeho vozidla.

Zkontrolujte, zda je autosedačka bezpečně uchycena pomocí pásu Top Tether. Ten zabezpečuje nejenom maximální bezpečnost v případě kolize, ale také maximální stabilitu dítěte při běžném používání.



## Součásti výrobku (obr. strana 2)

Zkontrolujte obsah balení a chybí-li nějaká součást, kontaktujte prosím linku zákaznické péče.

Součásti dětské sedačky:

- a) opěrka hlavy
- b) opěradlo
- c) sedák
- d) kotvy ISOFIX
- e) pás Top Tether
- f) ramenní vycpávky
- g) vyrovnávací polštář
- h) 5bodový bezpečnostní pás
  - i) páka uvolnění úchyty ISOFIX
  - l) páka sklonu sedáku
- m) schránka na dokument s pokyny.  
Autosedáčka je připravena k použití: není vyžadováno žádné sestavování.

## Pokyny UNIVERZÁLNÍ KATEGORIE – ISOFIX a Top Tether

### Upevnění pomocí ISOFIX a Top Tether

- 1 Zatahněte za žlutou páku na přední straně základny sedačky (1) a naplno vysuňte kotvy ISOFIX (2).
- 2 Otevřete zadní panel a vytáhněte pásy Top Tether.
- 3 Upravte délku pásu Top Tether podle potřeby vašeho vozidla.
- 4 zasuňte kotvy ISOFIX do pouzder, až zaklapnou. Správné ukotvení signalizují červeně/zelené kontroly na straně základny.
- 5 Zatahněte za žlutou páku (1) a současně zatlačte dětskou sedačku (2) pevně proti sedadlu vozidla

### PÁS TOP TETHER

**⚠ DŮLEŽITÉ:** Existují 3 hlavní varianty pásu Top Tether.

#### 6 Typ A:

Zvedněte opěrku hlavy a pás protáhněte pod ní. Hák pásu TT upevněte k jasně viditelné sponě vozidla, dle nákresu na obrázku. Napněte pás a zkontrolujte jeho napnutí.

#### 7 Typ B:

Zvedněte opěrku hlavy a pás protáhněte pod ní. Hák pásu TT upevněte ke sponě vozidla nacházející se na zadní straně opěradla sedadla vozidla dle nákresu na obrázku. Utáhněte pás a zkontrolujte jeho napnutí pomocí mechanismu označeného zelenou barvou.

#### 8 Typ C:

Zvedněte opěrku hlavy a pás protáhněte pod ní. Hák pásu TT upevněte k háku v zavazadlovém prostoru vozidla. Obvykle je označen symbolem Top Tether dle nákresu na obrázku. Zvedněte kryt a upevněte.

**⚠ DŮLEŽITÉ: pro správné nastavení popruhů je pevně utáhněte.**

V případě jakýchkoliv jiných bezpečnostních systémů si přečtěte návod k použití vozidla.

- 9 Pokud chcete dětskou sedačku uvolnit ze sedadla vozidla, uvolněte pás Top Tether (1), současně zatahněte za páku (2) a sedadlo (3), až budou vidět žluté boční páky.
- 10 Když jsou vidět boční páky, uvolněte a odstraňte sedačku podle obrázku.

## Jak usadit dítě do sedačky Viaggio 1-2-3 Via

- 11 Před tím, než dítě posadíte do sedačky, stiskněte červené tlačítko na přezce pásu v rozkroku a uvolněte bezpečnostní pásy.
- 12 Zvedněte bezpečnostní pásy, aby byl prostor pro posazení dítěte.
- 13 Umístěte dítě do sedačky a nasadte pásy přes jeho ramena a pas tak, jak je uvedeno na obrázku.
- 14 Vložte přes sebe (1) jazyčky pásů a vložte je do přezky pásu v rozkroku (2), až zaklapnou.
- 15 Nyní dítě sedí správně a bezpečnostní pásy jsou správně zapnuty.
- 16 Nakonec zatažením za prostřední nastavovací pás k sobě podle obrázku utáhněte ramenní pásy. Dejte pozor, abyste pásy neutáhli příliš.
- ⚠ DŮLEŽITÉ: nechte minimální prostor (asi tak na jeden prst) mezi pásem a hrudí dítěte.**
- 17 Pokud chcete uvolnit bezpečnostní pás, stiskněte tlačítko

uprostřed autosedačky (1) pod textilním krytem a současně uvolněte bezpečnostní pás (2).

**▲ DŮLEŽITÉ: přidrže bezpečnostní pás pod ramenními výstelkami a zatáhněte, viz. obrázek.**

- 18** Sedačka je vybavena vyrovnávacím polštářem, který je vhodný jen pro malé děti (maximálně 12 kg), když je pás v první poloze. Pokud chcete odstranit vyrovnávací polštář, uvolněte knoflíky na stranách (1) a vytáhněte jej z pásů (2).

## Nastavení sedáku a hlavové opěrky

Opěrka hlavy musí být nastavena tak, aby odpovídala výšce postavy dítěte. Lze použít několik poloh.

- 19** Pokud chcete přesunout z nižší na vyšší polohu: zatáhněte za držadlo (1) uprostřed hlavové opěrky nahoru. Hlavová opěrka se posune nahoru (2). Pokud chcete přesunout z vyšší polohy do nižší: vytáhněte držadlo uprostřed hlavové opěrky nahoru a současně tlačte hlavovou opěrku dolů. Po dokončení nastavení zkuste opěrku hlavy pohnout. Tím zkontrolujete, že je opěrka správně usazená.
- 20** Nejlepší poloha pásu je, když ramena dítěte jsou hned pod vedením pásu.
- 21** **▲ DŮLEŽITÉ: bezpečnostní pásy nesmí být příliš vysoko nad rameny dítěte.**
- 22** Autosedačku Viaggio 1-2-3 Via lze naklonit do několika poloh. Pokud chcete sedačku naklonit, zatáhněte za páčku pod sedačkou (1) a zatlačte ji do požadované polohy (2).

## Jak přestavit autosedačku ze Skupiny 1 na Skupinu 2–3

- 23** Zvedněte hlavovou opěrku (1) a odstraňte háky ramenních vycpávek (2) umístěné za opěradlem a pod pásem.
- 24** Uvolněte suchý zip a zeředu stáhněte z pásů vycpávky.
- 25** Ramenní vycpávky uchovejte pro pozdější použití.
- 26** Zvedněte kryt opěrky hlavy a protáhněte pásy otvoru v plastové konstrukci.
- 27** Odstraňte polštář a uvolněte automatické knoflíky na

sedadle, zvedněte látku a otevřete panel po ní.

- 28** Vytáhněte z látky sedadla pás v rozkroku a poté upevněte pásy a zavřete panel. Zkontrolujte, že jsou pásy na správném místě.
- 29** Zvedněte opěradlo o jednu polohu, aby bylo snadnější protažení bezpečnostního pásu sedadla vozidla.
- 30** Bezpečnostní pás musí volně procházet pod bočnicí dětské sedačky.
- 31** Sedačka je správně přestavěna pro Skupinu 2–3.

## Dětská autosedačka Skupina 2–3 kategorie „polo univerzální“ s pásy + ISOFIX

- Schváleno podle Evropské normy ECE R44/04 pro děti o hmotnosti 15 až 36 kg (3 až 12 roků).
- Tato dětská sedačka je označena jako „polo-univerzální“ a může se upevnit na sedadla aut, která jsou uvedena v seznamu připojeném k tomuto návodu.
- Dětskou sedačku lze použít pouze ve schválených automobilech, které jsou vybaveny bezpečnostními pásy se třemi statickými fixačními body nebo navijícím mechanismem, homologovány v souladu s normou UN/ECE R16 nebo jejím ekvivalentem. Sedadlo vozidla musí být vybaveno kotvami ISOFIX.

**▲ DŮLEŽITÉ: Použití bezpečnostních pásů se dvěma fixačními body či fixačními body na břiše je zakázáno.**

- Autosedačka Viaggio 1-2-3 Via musí být vždy namontována po směru jízdy na sedadle s úchyty ISOFIX.
- Neinstalujte sedačku „Viaggio 1-2-3 Via“ na sedačky, které nejsou po směru jízdy nebo jsou příčné ke směru jízdy.
- Doporučujeme sedačku vždy instalovat na zadní sedadlo strany spolujezdců.
- Je-li sedačka upevněna na předním sedadle, doporučujeme ji posunout co nejdále od palubní desky.
- Tomuto výrobku je přiděleno pořadové výrobní číslo.
- Pokud při instalaci sedačky Viaggio 1 2 3 Via narazíte na potíže, zvedněte či sejměte opěrku hlavy.

## Instalace autosedačky Viaggio 1-2-3 Via

- 32** Zatahněte za žlutou páku na přední straně základny sedačky (1) a naplno vysuňte kotvy ISOFIX (2).
- 33** Zasuňte kotvy ISOFIX do pouzder, až zaklapnou. Správné ukotvení signalizují červené/zelené kontrolky na straně základny.
- 34** Zatahněte za žlutou páku (1) a současně zatlačte dětskou sedačku (2) pevně proti sedadlu vozidla.

## Jak usadit dítě do sedačky Viaggio 1-2-3 Via

- 35** Posadte dítě (obr. a) a přetáhněte 3bodový bezpečnostní pás podle obr. b.
- 36** Upevněte pás a ujistěte se, že spona zaklapla. Dvě části pásu umístěte tak, jak je uvedeno na obrázku.
- 37** Dokončete vložení pásu do háku na hlavové opěrce: vložte pás do mezery u hlavové opěrky (1) tak, aby snadno procházel hákem (2).
- ▲ DŮLEŽITÉ: pokud je pás volný, zatahněte za něj nad hákem (3). Ujistěte se, že pás je vždy napnutý a nepřetočený.**
- 38** Pokud chcete pás odstranit, vytáhněte jej z háku (1) a protáhněte mezerou u hlavové opěrky (2).

## Nastavení sedáku a hlavové opěrky

- 39** **▲ DŮLEŽITÉ: bezpečnostní pásy jsou umístěny správně, když jsou ramena dítěte pod místem průtnutí bezpečnostních pásů, jak je vyznačeno na obrázku.** Nastavte hlavovou opěrku do požadované polohy pomocí páky vzadu.
- 40** Výšku upravujte podle výšky dítěte tak, aby byl vždy zajištěn správný průchod pásu. Pokud chcete dále zvýšit, zvedněte opěradlo do požadované polohy pomocí knoflíků po stranách.
- 41** Bočnice lze pro další nastavení rozšířit.
- 42** Naklonění sedačky Viaggio 1-2-3 Via lze nastavit. Zkontrolujte, že je bezpečnostní pás vždy správně zapnut. Pokud sedadlo vozidla má nastavitelné opěradlo, může být nakloněno pro maximální naklonění sedačky Viaggio 1-2-3 Via (obr. b). Pokud nelze nastavit sklon opěradla sedadla vozidla a pokud

hlavová opěrka sedadla vozidla překáží hlavové opěrce dětské sedačky, odstraňte hlavovou opěrku sedadla vozidla (obr. b).

- 43** Pokud chcete dětskou sedačku uvolnit ze sedadla vozidla, zatahněte za páku (1) a sedadlo (2), až budou vidět žluté boční páky. Pokud se používá Top Tether, odstraňte jej.
- 44** Když jsou vidět boční páky, uvolněte a odstraňte sedačku podle obrázku.

## Postup sundání textilního potahu

Textilní prvky autosedačky Viaggio 1-2-3 Via lze sundat za účelem vyčištění.

- 45** Dodržujte pokyny pro praní uvedené na potahu sedačky.

## ODSTRAŇTE POTAH Z OPĚRKY HLAVY:

- 46** Nejprve stáhněte spodní stranu potahu z opěrky hlavy a poté horní stranu.

## SUNDÁNÍ POTAHU Z OPĚRADLA:

- 47** Stáhněte spodní část potahu opěradla (obr. a) a zvedněte boční klapky z jejich uchycení nahoru (obr. b). Zvedněte hlavovou opěrku, aby se potah lépe sundával.

## SUNDÁNÍ POTAHU ZE SEDÁK:

- 48** Rozepněte všechny patentky na straně sedáku. Stáhněte potah směrem dopředu.

## Údržba a čištění textilního potahu

- Nečistoty z textilních částí odstraňujte kartáčováním.
- Dodržujte pokyny pro praní uvedené na štítku příštím k potahu sedačky (obr. 45).
  - Nepoužívejte chlorovaná bělidla.
  - Nežehlete.
  - Nečistěte chemicky.
  - Neodstraňujte skvrny pomocí rozpouštědel.
  - Nesušte v sušičce.

## 49 Accessori

Travel Bag Car Seat: praktická cestovní brašna, která umožňuje sedačku udržovat v čistotě a nepoškozenou.

## Numeri di serie

- 50 Autosedáčka Viaggio 1-2-3 Via má na spodku sedadla následující informace: název výrobku, datum výroby a sériové číslo výrobku.
- 51 Viaggio 1-2-3 Via má na zadní straně zádové opěrky homologační štítek.

## Čištění produktu

- Tento produkt vyžaduje minimální údržbu.
- Čištění a údržbu smí provádět pouze dospělé osoby.
- Je doporučeno udržovat všechny pohyblivé součásti čisté.
- Plastové díly čistěte pravidelně vlhkým hadříkem. Nepoužívejte rozpouštědla ani podobné látky.
- Nečistoty z textilních částí odstraňujte kartáčováním nebo je čistěte dle pokynů uvedených v odpovídající části.
- Nečistěte polystyrenové díly rozpouštědly ani podobnými produkty.
- Chraňte produkt před atmosférickými vlivy, jako je vlhkost, déšť či sníh. Delší vystavení slunečnímu světlu může vést ke změnám barev řady materiálů.
- Produkt skladujte na suchém místě.

## Jak číst štítek homologace

- Tato část vysvětluje, jak interpretovat štítek homologace (oranžový štítek).
- Tento štítek je uveden dvakrát, protože je tato autosedáčka homologována pro dva typy instalací ve vozidle:
- **Systém upevnění pomocí základny SUREFIX** (označení „SEMI-UNIVERSAL“ (POLOUNIVERZÁLNÍ) indikuje, že je autosedáčka kompatibilní se systémem ISOFIX).
- **Systém upevnění pomocí 3bodového statického bezpečnostního pásu nebo samonavíjecího bezpečnostního pásu (označení „UNIVERSAL“**

## (UNIVERZÁLNÍ) indikuje, že je autosedáčka vhodná pro vozidla s tímto typem bezpečnostního pásu.

- V horní části štítku je uvedena obchodní známka výrobce a název produktu.
- Písmeno E v kroužku indikuje evropskou homologaci a číslo indikuje zemi, která danou homologaci vydala (1: Německo, 2: Francie, 3: Itálie, 4: Nizozemsko, 11: Velká Británie, 24: Irsko).
- Číslo homologace: pokud začíná 04, indikuje čtvrtý dodatek (aktuálně platný) směrnice R44.
- Referenční standard: UN/ECE R44/04.
- Výrobní sériové číslo: při vydání homologace, každá autosedáčka je zastoupena svým vlastním číslem.

## PEG-PÉREGO S.p.A.

Peg Perego SpA používá systém řízení kvality, který byl certifikován organizací TÜV Italia Srl v souladu s normou ISO 9001.

Společnost Peg Pérego si vyhrazuje právo provést jakékoliv změny a úpravy na modelech popsanych v této publikaci, jestliže si to vyžadají technické nebo obchodní důvody.

## Servisní služba Peg-Pérego

Pokud dojde ke ztrátě nebo poškození jakékoliv části, použijte pouze originální náhradní díly Peg-Pérego. Ohledně jakýchkoliv oprav, výměn či informací o produktech a prodeji originálních náhradních dílů a příslušenství se obraťte na asistenční službu společnosti Peg-Pérego a uveďte výrobní číslo produktu, pokud jej máte.

**Tel.:** 0039/039/60 88 213

**Bezplatná linka:** 800/147 414

(z pevné linky)

**E-mail:** assistenza@pegperego.it

**Web:** www.pegperego.com

Veškerá práva duševního vlastnictví na obsah tohoto návodu jsou majetkem společnosti PEG-PÉREGO S.p.A. a jsou chráněna platnými zákony.

# SK slovenčina

## Dakujeme, že ste si vybrali výrobok spoločnosti Peg-Perego

### **⚠ VŠEOBECNÉ VÝSTRAHY**

- Pred začatím používania si dôkladne prečítajte tieto pokyny a uschovajte ich na bezpečnom mieste ako referenciu na budúce použitie. Nedodržaním pokynov pri inštalácii autosedačky môžete vaše dieťa vystaviť vážnemu nebezpečenstvu.
- Montáž a inštaláciu produktu Viaggio 1-2-3 musia vykonať dospelé osoby. Pri montáži a inštalácii autosedačky v nej dieťa nesmie sedieť.
- Počas jazdy nedržte dieťa v náručí ani mu nedovoľte sedieť mimo autosedačky. V prípade náhleho zabrzdzenia môže dôjsť k vyvrhnutiu dieťaťa dopredu, a to dokonca aj pri nízkych rýchlostiach.
- Nestrkajte prsty do mechanizmov.
- Počas jazdy venujte mimoriadnu pozornosť tomu, aby v prípade nehody nezranili dieťa v autosedačke batožina alebo iné objekty.
- Používajte iba odporúčané montážne postupy, pretože v opačnom prípade môže dôjsť k uvoľneniu autosedačky.
- Nikdy nenechávajte dieťa v autosedačke bez dozoru: dávajte naň pozor, dokonca aj keď spí.
- Nikdy nevyberajte dieťa z autosedačky, kým je auto v pohybe.
- Uistite sa, že žiadna z pohyblivých častí sedadiel alebo dverí neblokuje detskú autosedačku.
- Upravte výšku a napnutie pásov a skontrolujte, či sú správne usposobené telu dieťaťa – pásy nesmú byť príliš tesné. Skontrolujte, či bezpečnostný pás nie je skrútený, a uistite sa, že ho dieťa nedokáže odopnúť.
- Táto autosedačka je určená iba na krátke presuny.
- V prípade vystavenia priamemu slnečnému žiareniu nenechávajte autosedačku vo vozidle, nakoľko niektoré časti by sa mohli prehriať a spôsobiť poranenia jemnej

pokožky vášho dieťaťa. Pred uložením vášho dieťaťa do sedačky skontrolujte, či sedačka nie je príliš horúca.

- Detskú autosedačku nepoužívajte bez potahu. Tento potah nie je dovolené vymeniť za iný potah, ktorý nebol výslovne schválený výrobcom. Ide o neoddeliteľnú súčasť sedačky, ktorá zohráva dôležitú úlohu z hľadiska bezpečnosti.
- Autosedačku nepoužívajte bez ochranných ramenných vložiek, keďže ide o neoddeliteľnú súčasť autosedačky a bezpečnostného systému.
- Bielu časť z polystyrénu pod opierkou hlavy a bočné krídla neodstraňujte ani nevymieňajte, sú dôležité z bezpečnostného hľadiska.
- Neodstraňujte nalepené a našité štítky. Odstránenie týchto štítkov môže viesť k zániku súladu tohto výrobku s legislatívnymi normami.
- Detskú autosedačku nepoužívajte, ak je pokazená alebo chýbajú niektoré jej diely, ak ste ju získali z druhej ruky, alebo ak bola vystavená silným nárazom v dôsledku nehôd, pretože mohlo dôjsť k nebezpečnému konštrukčnému poškodeniu.
- Nevykonávajte žiadne úpravy výrobku.
- Táto položka je označená postupným číslom na certifikačnom štítku, ktorý sa nachádza na dolnej strane sedačky (obr. 51).
- V prípade akýchkoľvek pochybností sa obráťte na výrobcu alebo predajcu tejto detskej autosedačky.
- Opravy, výmenu súčastí a informácie o výrobku zabezpečuje oddelenie popredajného servisu. Kontaktné údaje sú uvedené na poslednej strane tohto návodu.
- Pokiaľ je autosedačka vo vozidle, musí byť vždy pripevnená, a to aj v prípade, že v nej nesedí dieťa. V prípade náhleho zabrzdzenia by mohla zraniť cestujúcich.
- Autosedačku nepoužívajte, ak je dátum uvedený na jej tele (obr. 50) starší ako 12 rokov. Prírodné starnutie materiálov môže viesť k strate súladu autosedačky so zákonmi, ktoré sa týkajú bezpečnosti.
- Nepoužívajte príslušenstvo, ktoré nie je schválené výrobcom alebo poverenými orgánmi.

## ***Autosedačka, skupina 1, „Univerzálna“ kategória so systémami ISOFIX a Top Tether, trieda B1***

- Typové schválenie na základe európskej normy ECE R44/04 pre deti s hmotnosťou od 9 do 18 kg (od 1 do 4 rokov).
- Výrobok je kompatibilný so sedadlami väčšiny vozidiel, nie však všetkých.
- Autosedačka sa dá správne namontovať, pokiaľ je v návode na použitie a údržbu vozidla uvedená kompatibilita s automobilovými bezpečnostnými systémami ISOFIX kategórie „Univerzálna“, skupina 1, trieda B1 so systémom Top Tether. Ďalšie informácie týkajúce sa použitia systému Top Tether nájdete v nasledujúcej časti.
- Táto detská autosedačka je zaradená do kategórie „Univerzálna“ a v porovnaní s predchádzajúcimi modelmi, ktoré nemali homologizačný štítok, spĺňa prísnejšie homologizačné kritériá.

### **⚠ DÔLEŽITÉ**

- **Produkt Viaggio 1-2-3 Via sa musí vždy montovať celom dopredu a iba na sedadlá s konektormi ISOFIX a Top Tether.**
- **Nepoužívajte bez systému Top Tether. Systém Top Tether je nutný na zaistenie úplnej bezpečnosti.**
- **Produkt Viaggio 1-2-3 Via nemontujte na sedadlá, ktoré nie sú otočené do smeru jazdy, resp. sú umiestnené priečne k smeru jazdy.**
- **Detskú sedačku odporúčame vždy upevňovať na zadné sedadlo vozidla na strane spolujazdca.**
- **V prípade montáže detskej sedačky na predné sedadlo odporúčame zachovať čo najväčší odstup od prístrojovej dosky.**
- **Pri tejto položke sa pridelujú výrobné čísla vzostupne.**
- **Ak máte problémy s montážou produktu Viaggio 1 2 3 Via, nadvihnite alebo odstráňte opierku hlavy.**

## **⚠ DÔLEŽITÉ: TOP TETHER**

**Pozorne si prečítajte nasledujúce informácie, aby ste vedeli správne používať vašu novú autosedačku od spoločnosti Peg-Perego: Viaggio 1-2-3 Via.**

Viaggio 1 2 3 Via je najnovšia detská sedačka od spoločnosti Peg-Perego pre deti s hmotnosťou 9 – 18 kg. Vyhovuje požiadavkám európskej smernice R44/04. Model Viaggio 1 2 3 Via využíva upevňovacie zariadenie ISOFIX so systémom Top Tether, ktoré zodpovedá najnovšiemu zneniu európskych smerníc a je zárukou maximálnej bezpečnosti a spoľahlivosti.

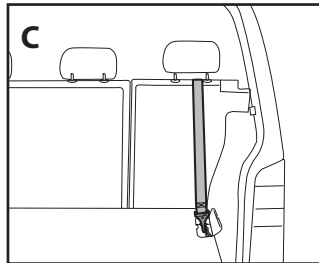
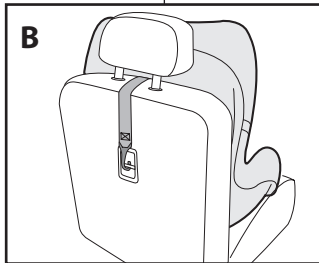
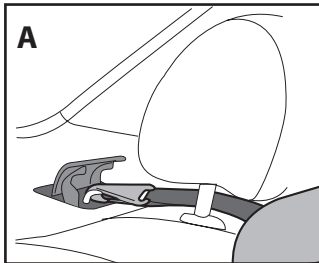
Všetky nedávno vyrobené vozidlá sú podľa zákona vybavené ukotvením ISOFIX, ktoré sa nachádza v mieste, v ktorom sa stretáva chrbtová opierka so sedadlom. Zároveň sú vybavené aj upevňovacím systémom TOP TETHER.

Ten sa zvyčajne nachádza na ploche za zadným sedadlom vo vozidlách typu minivan (fotografia A), za zadným sedadlom v prípade vozidiel typu hatchback (fotografia B) či v batožinovom priestore vozidiel typu SUV/

terénnych áut (fotografia C): S cieľom zabrániť používaniu nevhodného ukotvenia (t. j. iného než systém Top Tether) sú upevňovacie prvky systému TT zvyčajne označené štítkom s nasledujúcim logom:



Ďalšie informácie týkajúce sa zvýšenia bezpečnosti nájdete v návode na použitie a údržbu vášho vozidla. Uistite sa, či je autosedačka bezpečne upevnené pomocou systému Top Tether. Ten zaručuje nielen maximálnu bezpečnosť v prípade zrážky, ale aj maximálnu stabilitu dieťaťa pri bežnom používaní.





## Komponenty výrobku (obr. na strane 2)

Skontrolujte obsah balenia a ak niektoré položky chýbajú, obráťte sa na oddelenie starostlivosti o zákazníkov.

Detská autosedačka má nasledujúce súčasti:

- a) opierka hlavy,
  - b) chrbtová opierka,
  - c) sedacia časť,
  - d) ukotvenia ISOFIX,
  - e) upevňovací prvok systému Top Tether,
  - f) ramenné vložky,
  - g) redukčný vankúš,
  - h) 5-bodový bezpečnostný postroj,
    - i) páčka vysunutia ukotvenia ISOFIX,
    - l) páčka sklápania sedačky,
  - m) priehradka na uloženie návodu na použitie.
- Autosedačka je pripravená na použitie: nie je potrebné žiadne skladanie.

## Pokyny

### SYSTÉMY ISOFIX a Top Tether, UNIVERZÁLNA KATEGÓRIA

#### Upevnenia pomocou systémov ISOFIX a Top Tether

- 1 Potiahnite žltú páčku na prednej strane dolnej časti sedačky (1) a úplne vysuňte ukotvenia ISOFIX (2).
- 2 Otvorte zadné dvere a uvoľnite upevňovací prvok systému Top Tether.
- 3 Dĺžku upevňovacieho prvku systému Top Tether nastavte podľa potreby pre vaše vozidlo.
- 4 Ukotvenia ISOFIX zaistíte v ich puzdrách tak, aby s kliknutím zapadli na miesto. Na signalizáciu správneho ukotvenia slúžia červené/zelené indikátory LED po stranách dolnej časti.
- 5 Potiahnite žltú páčku (1) a zároveň pevne zatlačte detskú sedačku (2) proti sedadlu auta.

#### UPEVNŔOVACÍ PRVOK SYSTÉMU TOP TETHER

**▲ DŔLEŽITÉ:** Existujú 3 hlavné typy upevňovacieho prvku systému Top Tether.

#### 6 Typ A:

Zdvihnite opierku hlavy a popruhy pretiahnite pod ňou. Upevňovací prvok TT popruhov upevnite na zreteľne viditeľný upevňovací prvok vozidla podľa obrázka. Popruh utiahnite natesno a skontrolujte, či je správne napnutý.

#### 7 Typ B:

Zdvihnite opierku hlavy a popruhy pretiahnite pod ňou. Upevňovací prvok TT upevnite podľa obrázka na ukotvenie vozidla, ktoré sa nachádza v zadnej časti chrbtovej opierky vozidla. Uťahnite pás a pomocou mechanizmu zvýrazneného zelenou farbou skontrolujte, či je pás správne napnutý.

#### 8 Typ C:

Zdvihnite opierku hlavy a popruhy pretiahnite pod ňou. Upevňovací prvok TT popruhov upevnite na upevňovací prvok vozidla, ktorý sa nachádza v kufri. Zvyčajne je označený symbolom Top Tether (pozri obrázok). Zdvihnite kryt a upevnite ho.

**▲ DŔLEŽITÉ: Na zaručenie správnej montáže utiahnite pásy natesno.**

V prípade akýchkoľvek iných bezpečnostných systémov si prečítajte návod na použitie vášho vozidla.

- 9 Pri demontáži detskej sedačky od sedadla vozidla postupujte takto: odpojte systém Top Tether (1) a detskú sedačku oddiaľte od sedadla vozidla potiahnutím páčky (2) a súčasným ťahaním sedadla (3), kým neuvidíte žlté postranné páčky.
- 10 Keď sú páčky viditeľné, detskú sedačku uvoľnite podľa obrázka a odstráňte ju.

#### Postup pri zaistovaní dieťaťa v autosedačke Viaggio 1-2-3 Via

- 11 Pred umiestnením dieťaťa do autosedačky odopnite postroj stlačením červeného tlačidla na istiacej sponke medzinožného popruhu.
- 12 Nadvihnutím bezpečnostného pásu urobte priestor pre dieťa.
- 13 Dieťa uložte do autosedačky a postroj vedte ponad ramená a cez pás dieťaťa tak, ako je to znázornené na obrázku.
- 14 Postroj zaistite prekrytím (1) a zastrčením jazýčkov do

istiacej spony medzinožného popruhu (2) tak, aby s kliknutím zapadli na miesto.

- 15** Dieťa teraz sedí v správnej polohe a so správne upevneným strojom.
- 16** Na záver utiahnite ramenné popruhy tak, aby tesne obopínali telo dieťaťa – na tento účel potiahnite stredový nastavovací popruh smerom k sebe podľa obrázka a zároveň dávajte pozor, aby ste ho neutiahli príliš natesno.
- ▲ DÔLEŽITÉ: Medzi popruhom a hrudníkom dieťaťa ponechajte minimálnu vôľu (na šírku prsta).**
- 17** Na odpojenie bezpečnostného pásu stlačte tlačidlo v strede autosedačky (1) pod textilným potahom a súčasne odpojte bezpečnostný pás (2).
- ▲ DÔLEŽITÉ: Uchopte popruhy pod ramennými vložkami a ťahajte ich tak, ako je to znázornené na obrázku.**
- 18** Autosedačka je vybavená redukčným vankúšom, ktorý je vhodný iba pre malé deti (maximálne do 12 kg) a pre prípady, keď sa postroj nachádza na prvej úrovni. Ak chcete odstrániť redukčný vankúš, odopnite gombíky po jeho stranách (1) a vysuňte ho von z bočných popruhov (2).

## Postup pri nastavovaní sedačky a opierky hlavy

Opierku hlavy je nutné nastaviť podľa výšky dieťaťa. K dispozícii je niekoľko polôh.

- 19** Prestavenie z nízkej do vyššej polohy: jazýček v strede opierky hlavy (1) potiahnite nahor. Súčasne sa presunie nahor aj opierka hlavy (2).
- Prestavenie z vysokej do nižšej polohy: páčku v hornej strednej časti opierky hlavy potiahnite nahor a zároveň potlačte opierku hlavy nadol do požadovanej polohy. Po skončení opierkou mierne pohnite s cieľom skontrolovať, či je riadne upevnená na svojom mieste.
- 20** Pri určovaní najlepšej polohy popruhu nezabúdajte, že ramená dieťaťa by sa mali nachádzať bezprostredne pod vodiacími prvkami ramenného popruhu.
- 21** **▲ DÔLEŽITÉ: Bezpečnostné pásy by nemali byť ani príliš vysoko nad ani príliš nízko pod ramenami dieťaťa.**

- 22** Autosedačku Viaggio 1-2-3 Via možno sklopiť do niekoľkých polôh.
- Ak chcete sedačku sklopiť, potiahnite páčku pod ním (1) a nastavte ho do požadovanej polohy (2).

## Postup pri prestavovaní autosedačky zo skupiny 1 na skupinu 2-3

- 23** Zdvihnite opierku hlavy (1) a podľa obrázka demontujte upevňovacie prvky ramenných vložiek (2), ktoré sa nachádzajú za chrbtovou opierkou a pod pásom.
- 24** Uvoľnite suchý zips a spredu odstráňte z popruhov vypchávkavy na ramená.
- 25** Ramenné vložky si odložte na budúce použitie.
- 26** Zdvihnite poťah opierky hlavy a pretiahnite popruhy cez otvory v plastovej konštrukcii.
- 27** Odstráňte podperný vankúš; potom uvoľnite automatické gombíky na sedačke, zdvihnite látku a otvorte panel po ním.
- 28** Vytiahnite rozkrokový popruh z látky sedačky, potom pripevnite popruhu a panel zatvorte. Skontrolujte pritom, aby popruhy zapadli do svojich otvorov.
- 29** Zdvihnite chrbtovú opierku o jednu polohu, aby bolo jednoduchšie pretiahnuť bezpečnostný pás vozidla.
- 30** Bezpečnostný pás sa musí dať voľne prestrčiť popod bočnou časťou detskej sedačky.
- 31** Detská sedačka je správne prestavená na skupinu 2-3.

## Autosedačka, skupina 2 – 3, „Semi-univerzálna“ kategória s popruhmi a systémom ISOFIX

- Typové schválenie na základe európskej normy ECE R44/04 pre deti s hmotnosťou od 15 do 36 kg (od 3 do 12 rokov).
- Táto detská autosedačka je zaradená do kategórie „Semi-univerzálna“ a možno ju montovať na sedadlá vozidiel, ktoré sú uvedené v zozname priloženom k týmto pokynom.
- Túto detskú autosedačku možno používať iba vo schválených vozidlách vybavených bezpečnostnými pásmi s tromi statickými bodmi upevnenia alebo navijacom s homologizáciou podľa normy UN/ECE R<sup>n</sup>16 alebo rovnocenného predpisu. Autosedačka musí byť vybavená ukotveniami systému ISOFIX.

**⚠ DÔLEŽITÉ: Použitie bezpečnostných pásov s dvoma bodmi upevnenia alebo s bodom upevnenia v oblasti drieku je zakázané.**

- Produkt Viaggio 1-2-3 Via sa musí vždy montovať čelom dopredu a iba na sedadlá s konektormi ISOFIX.
- Produkt Viaggio 1-2-3 Via nemontujte na sedadlá, ktoré nie sú otočené do smeru jazdy, resp. sú umiestnené priečne k smeru jazdy.
- Detskú sedačku odporúčame vždy upevňovať na zadné sedadlo vozidla na strane spolujazdca.
- V prípade montáže detskej sedačky na predné sedadlo odporúčame zachovať čo najväčší odstup od prístrojovej dosky.
- Pri tejto poločke sa pridelujú výrobné čísla vzostupne.
- Ak máte problémy s montážou produktu Viaggio 1 2 3 Via, nadvihnite alebo odstráňte opierku hlavy.

## Postup montáže autosedačky Viaggio 1-2-3 Via

- 32 Potiahnite žltú páčku na prednej strane dolnej časti sedačky (1) a úplne vysuňte ukotvenia ISOFIX (2).
- 33 Ukotvenia ISOFIX zaistíte v ich puzdrách tak, aby s kliknutím zapadli na miesto. Na signalizáciu správneho ukotvenia slúžia červené/zelené indikátory LED po stranách dolnej časti.
- 34 Potiahnite žltú páčku (1) a zároveň pevne zatlačte detskú sedačku (2) proti sedadlu auta.

## Postup pri zaistovaní dieťaťa v autosedačke Viaggio 1-2-3 Via

- 35 Usadte dieťa (obr. a) a potiahnite 3-bodový postroj vozidla podľa obrázka (obr. b).
- 36 Zapnite bezpečnostný pás sedadla a uistite sa, že zacvakol na miesto. Dve časti pásu umiestnite do polohy, ktorá je znázornená na obrázku.
- 37 Na záver vedte pás z ramenných popruhov na opierku hlavy: pás zastrčte medzi popruh a opierku hlavy (1) tak, aby sa polahky zasunul do otvoru pre popruh (2).

**⚠ DÔLEŽITÉ: Ak je pás voľný, potiahnite za popruh (3). Vždy dbajte, aby bol pás napnutý a aby nebol skrútený.**

- 38 Pri demontáži pásu postupujte takto: vylečte ho z otvoru pre popruh (1) a zasuňte ho medzi popruh a opierku hlavy (2), kým nebude úplne von.

## Postup pri nastavovaní sedačky a opierky hlavy

- 39 **⚠ DÔLEŽITÉ: Bezpečnostné pásy sú v správnej polohe, keď sa ramená dieťaťa nachádzajú tesne pod bodom, v ktorom sa bezpečnostné pásy krížia (pozri obrázok).**  
Opierku prestavte do požadovanej polohy pomocou zadnej páčky.
- 40 Keď vaše dieťa rastie, upravujte nastavenie s cieľom zaručiť správne osadenie pásu. Ak potrebujete ešte viac zväčšiť výšku, pomocou bočných tlačidiel zdvihnite chrbtovú opierku do požadovanej polohy.
- 41 Ak sú potrebné ďalšie úpravy, bočné krídla možno prestaviť do širšej polohy podľa obrázka.
- 42 Nastavenie sklopenia produktu Viaggio 1-2-3 Via možno upravovať. Vždy sa uistite, či je pás správne zapnutý. Ak je vozidlo vybavené sedadlom s nastaviteľnou zadnou časťou, možno ho sklopiť s cieľom dosiahnuť maximálne sklopenie produktu Viaggio 1-2-3 (obr. a). Ak zadnú časť sedadla nemožno nastavovať a opierka hlavy vozidla prekáža opierke hlavy detskej sedačky, odstráňte opierku hlavy vozidla.
- 43 Pri demontáži detskej sedačky od sedadla vozidla postupujte takto: detskú sedačku oddiaľte od sedadla vozidla potiahnutím páčky (1) a súčasným ťahaním sedadla (2), kým nevidíte žlté postranné páčky. Ak sa používa systém Top Tether, uvoľnite ho.
- 44 Keď sú páčky viditeľné, detskú sedačku uvoľnite podľa obrázka a odstráňte ju.

## Postup pri odstraňovaní textilného potahu

- Textil autosedačky Viaggio 1-2-3 Via možno odstraňovať a čistiť.
- 45 Dodržiavajte pokyny týkajúce sa prania uvedené na zostave sedačky.

### **ODSTRÁŇTE POŤAH Z OPIERKY HLAVY:**

- 46** Odstráňte poťah z dolnej časti opierky hlavy a potom aj z jej hornej časti.

### **ODSTRÁNENIE POŤAHU Z CHRBTOVEJ OPIERKY**

- 47** Odstráňte dolnú časť chrbtovej opierky (obr. a), dve bočné krídla zdvihnite zvislo nahor a vyberte ich z ich puzdier (obr. b). Zdvihnite opierku hlavy, aby sa dala poľahky odstrániť.

### **ODSTRÁNENIE POŤAHU ZO SEDADLA:**

- 48** Rozopnite gombíky po stranách sedačky. Odstráňte poťah smerom k prednej časti sedačky.

## **Údržba a čistenie poťahu z výroby**

Textilné súčasti čistíte od prachu kefou.

- Dodržiavajte pokyny na pranie uvedené na štítku, ktorý je našitý na poťahu sedačky (obr. 45).
- Nepoužívajte bieliadlá s obsahom chlóru.
- Nežehlite.
- Nevykonávajte suché čistenie.
- Na odstraňovanie škvŕn nepoužívajte rozpúšťadlá.
- Nesušte v sušičke.

## **49 Accessori.**

Travel Bag Car Seat: praktická prenosná taška, ktorá udrží autosedačku v čistote a ochráni ju.

## **Numeri di serie**

- 50** Na autosedačke Viaggio 1-2-3 Via sa pod sedadlom uvádzajú informácie týkajúce sa: názvu výrobku, dátumu výroby a sériové číslo samotného výrobku.
- 51** Viaggio 1-2-3 Via má na zadnej strane operadla homologačný štítok.

## **Čistenie a údržba**

- Tento výrobok vyžaduje minimálnu údržbu.
- Čistenie a údržbu smú vykonávať iba dospelé osoby.
- Všetky pohyblivé súčasti odporúčame pravidelne čistiť.
- Plastové diely pravidelne čistite vlhkou handričkou.

Nepoužívajte rozpúšťadlá a podobné látky.

- Diely z výroby čistíte od prachu kefou alebo podľa pokynov uvedených v príslušnej časti.
- Na čistenie polystyrénových dielov nepoužívajte rozpúšťadlá a podobné produkty.
- Výrobok chráňte pred poveternosťnými vplyvmi, napr. vlhkosťou, dážďom a snehom. Dlhodobejšie vystavenie slnečnému žiareniu môže spôsobiť zmeny sfarbenia mnohých materiálov.
- Výrobok skladujte v suchu.

## **Vysvetlivky k informáciám na homologizačnom štítku**

- V tomto odseku nájdete informácie o tom, ako čítať homologizačný (oranžový) štítok.
- Existujú dva verzie štítka, pretože táto autosedačka je homologizovaná na dva typy montáže do vozidiel:
- **Upevňovací systém SUREFIX** (označenie „SEMI-UNIVERSAL“ signalizuje, že autosedačka je kompatibilná so systémom ISOFIX).
- **Upevňovací systém s 3-bodovým statickým bezpečnostným pásom alebo samonavijacím pásom (označenie „UNIVERSAL“ signalizuje, že autosedačka je vhodná na použitie vo vozidlách s týmto typom bezpečnostných pásov).**
- V hornej časti štítka sa nachádzajú obchodná známka výrobcu a názov výrobcu.
- Písmeno E v kruhu označuje európske typové schválenie a číslo označuje krajinu, ktorá vydala typové schválenie (1: Nemecko, 2: Francúzsko, 3: Taliansko, 4: Holandsko, 11: Veľká Británia, 24: Írsko).
- Číslo typového schválenia: ak začína číslom 04, označuje štvrtý dodatok (platný v súčasnosti) nariadenia R44.
- Referenčná norma: UN/ECE R44/04.
- Sériové číslo z výroby: po vydaní typového schválenia každá autosedačka získa vlastné číslo.

## **PEG-PÉREGO S.p.A.**

Peg Perego SpA používa systém riadenia kvality, ktorý bol certifikovaný organizáciou TÜV Italia Srl v súlade s normou ISO 9001.

Spoločnosť Peg Pérego môže kedykoľvek vykonať zmeny a úpravy na modeloch, ktoré sú popísané v tejto publikácii, ak si to budú vyžadovať technické alebo obchodné podmienky.

## Popredajný servis spoločnosti Peg-Pérego

Pri výmene stratených alebo poškodených dielov výrobku používajte iba originálne náhradné diely od spoločnosti Peg-Pérego. Akékoľvek požiadavky týkajúce sa vykonávania opráv a výmen, informácií o výrobku či predaja originálnych dielov a príslušenstva smerujte na oddelenie asistenčnej služby spoločnosti Peg-Pérego a nezabudnite uviesť sériové číslo, ak je k dispozícii.

**Tel.:** 0039/039/60 88 213

**Bezplatné číslo:** 800/147 414

(možnosť telefonovania z pevnej linky)

**E-mail:** assistenza@pegperegoinc.it

**Webová lokalita:**

www.pegperegoinc.com

Všetky práva duševného vlastníctva súvisiace s obsahom tohto návodu sú majetkom spoločnosti PEG-PEREGO S.p.A. a sú chránené platnými zákonmi.

## HU Magyarország

### Köszönjük, hogy a Pe-Perego terméket választotta

#### ⚠️ ÁLTALÁNOS FIGYELMEZTETÉSEK

- **Használat előtt olvassa el figyelmesen az előírásokat, és őrizze megfelelő helyen jövőbeli hivatkozással. Az autós gyerekülés beszerelési előírásainak figyelmen kívül hagyása kockáztathatja gyermekének biztonságát.**
- A Viaggio 1-2-3 Via beszerelési műveletei felnőtt személynek kell végezni. A beszerelési művelet végzésekor a gyermek ne tartózkodjon az autósülésben.
- Az utazás során ne tartsa karjában a gyermeket és ne helyezze az ülésen kívül. Hirtelen fékezéskor, még lassú haladáskor is, a gyermek könnyen előre vetődhet.
- Ne helyezze ujjait a mechanizmusokba.
- Fokozottan ügyeljen a csomagokra és egyéb tárgyakra, melyek baleset esetén az autós gyerekülésben a gyermek sérülését okozhatják.
- Ne alkalmazzon az előírtól eltérő beszerelési módszert, ülésből történő kivetődés veszélye miatt.
- Soha ne hagyja felügyelet nélkül gyermekét az autós gyermekülésben: akkor is felügyelje, ha alszik.
- Ha a jármű mozog, ne vegye ki gyermekét az autósülésből.
- Ügyeljen arra, hogy az autós gyerekülést ne blokkolja az ülés vagy az ajtó mobil része.
- Állítsa be a biztonsági övek magasságát és feszességét, ellenőrizze, hogy nem simulnak-e szorosan a gyermek testéhez; ellenőrizze, hogy a biztonsági öv nincs-e megcsavarodva és hogy a gyermek nem tudja egyedül kioldani.
- Ez az autós gyermekülés nem tartós alvási lett tervezve.
- Ne hagyja az autós gyermekülést a járműben közvetlen napfénynek kitéve, az egyes részei felmelegedhetnek és kárt tehetnek a gyermek érzékeny bőrén, a gyermek

behelyezése előtt ellenőrizze.

- Ne használja az autós gyermekülést a szövet huzat nélkül, ez a huzat nem helyettesíthető a gyártó által javasolttól eltérő huzattal, mivel a gyerekülés és a biztonság szerves részét képezi.
- Ne használja az autós gyermekülést az övek védőpárnája nélkül (vállpántok), mivel a gyerekülés és a biztonság szerves részét képezi.
- Ne távolítsa el és ne cserélje ki a polisztirol fehér részeket a fejtartó alatt és az oldalsó szárnyak alatt, mivel a biztonság szerves részét képezi.
- Ne távolítsa el az öntapadó címkéket és varrásokat; a termék elveszitheti szabvány megfelelését.
- Ne használja az autós gyermekülést, ha sérült, hiányoznak részei, ha más már használta, vagy ha baleset miatt erős igénybevételnek lett kitéve, mivel a szerkezet különösen veszélyes sérülését okozhatja.
- Ne módosítsa a terméket.
- Ez a termék a háttámla hátsó részén lévő hitelesítő címkének köszönhetően progresszív számozású (51. ábra).
- Késétség esetén forduljon az autós gyermekülés gyártójához vagy a forgalmazóhoz.
- Javítás, alkatrész csere, vagy a termékkel kapcsolatos információ érdekében forduljon a forgalmazó ügyfélszolgálatához. Az egyes információkat a kézikönyv utolsó oldalán találja.
- A gyermekülés mindig rögzíteni kell a járműhöz, akkor is, ha gyermek nem ül benne. Hirtelen fékezéskor a jármű utasainak sérülését okozhatja.
- Ne használja az autós gyerekülést a vázon jelzett gyártási naptól számított 12 év eltelte után (50. Ábra); az anyagok természetes elhasználódása miatt nem előfordul, hogy nem felel meg többet a szabványoknak.
- Ne használja a tartozékokat, melyeket a gyártó vagy az illetékes hatóságok nem hagytak jóvá.

## **„Univerzális” autós gyermekülés, 1. Csoport, ISOFIX és Top Tether, B1 osztályú rögzítéssel**

- Az UN/ECE R44/04 európai szabvány által jóváhagyott, 9-18 kg közötti gyermekek részére (1-4 éves gyermekek).
- A legtöbb gépjármű üléshez alkalmas.
- Az autós gyermekülés beszerelése akkor megfelelő, ha a jármű használati és karbantartási kézikönyve jelzi, hogy megfelel az „Univerzális” 1. Csoportba tartozó ISOFIX és Top Tether B1 osztályú rögzítő rendszerekkel. A Top Tether használatára vonatkozó további részletekért lásd a következő szakaszt.
- Ennek az autós gyermekülésnek a besorolása a korábbi, hitelesítő címkével nem rendelkező modellekhez képest, a hitelesítési kritériumoknak megfelelően „Univerzális”.

### **▲ FONTOS**

- **A Viaggio 1-2-3 Via gyermekülést mindig menetirányban kell beszerezni, csak az ISOFIX és Top Tether rögzítőelemekhez megfelelő helyzetekben.**
- **Ne használja Top Tether nélkül. A Top Tether a biztonság teljes garanciájához elengedhetetlen.**
- **Ne szerelje be a Viaggio 1-2-3 Via gyerekülést menetiránnyal szemben, vagy a jármű menetirányával keresztben.**
- **Javasoljuk, hogy a hátsó ülésen, a vezető üléssel ellentétes oldalon használja.**
- **Ha az első ülésre szereli be, a műszerfalról lehető legtávolabb helyezze el.**
- **Ez a termék progresszív számozású.**
- **Ha nehéz beszereznie a Viaggio 1 2 3 Via gyerekülést, emelje meg vagy távolítsa el a jármű fejtámláját.**

## **⚠ FONTOS: TOP TETHER**

**Az új Peg-Perego autós gyerekülés megfelelő használatához olvassa el figyelmesen:**

**Viaggio 1-2-3 Via.**

A Viaggio 1-2-3 Via az új Peg-Perego autós gyerekülés 9-18 kg-os gyermeke számára, melynek jóváhagyása az R44/04 európai szabvány szerint történt. A Viaggio 1-2-3 Via ISOFIX és Top Tether rögzítő berendezést használ, a legújabb európai szabványoknak megfelelően, mely maximális biztonságot és megbízhatóságot garantál.

Valamennyi új jármű a törvényi előírásoknak megfelelően a háttámla és az autós ülés közötti szegélyen lévő ISOFIX csatlakozókkal és TOP TETHER csatlakozókkal rendelkezik.

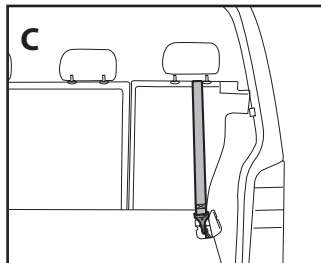
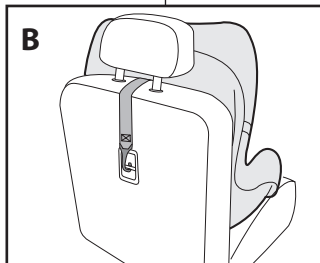
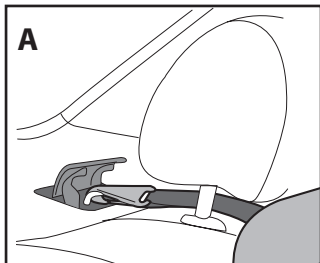
Normál esetben a kalaptartón hátsó ülések mögött található kombi járműveknél (A fotó), vagy a hátsó ülés mögött két légtérű járműveknél (B fotó), vagy a csomagtartóban egylégtérű járműveknél vagy sportautókban/off road (C fotó). A nem célnak megfelelő, vagy nem Top Tether rögzítés alkalmazása elkerülése

érdekében a TT rögzítő elem a járművekben általában az alábbi logóval van ellátva:



További információkért és nagyobb biztonságért tanulmányozza saját járművének felhasználói és karbantartási kézikönyvét.

Ellenőrizze, hogy a gyerekülés erősen rögzül-e Top Tether használatakor. Ez nem csak maximális biztonságot biztosít ütközés esetén, hanem a gyermek maximális stabilitását normál használat esetén.



## A termék részei (2. Oldal ábrája)

Ellenőrizze a csomagolás tartalmát, és kifogás esetén forduljon a forgalmazó ügyfélszolgálatához.

Az autós gyermekülés részei az alábbiak:

- a) fejtartó
- b) háttámla
- c) ülés
- d) ISOFIX csatlakozó elemek
- e) Top Tether csatlakozó
- f) vállpántok
- g) párna
- h) beépített 5 pontos öv
  - i) ISOFIX csatlakozó kioldó kar
  - l) ülés döntő kar
- m) ablak kézikönyv.

Az autós gyerekülés használatra kész: nincs szükség szétszerelésre.

## Használati utasítás

### ISOFIX és Top Tether UNIVERZÁLIS KATEGÓRIA

### Automatikus rögzülés ISOFIX és Top Tether rögzítő rendszerre

- 1 Fordítsa el az ülés alján az elülső részen lévő sárga kart 1) és húzza ki teljesen az ISOFIX csatlakozókat (2).
- 2 Nyissa ki a hátsó ajtót és oldja ki a Top Tether rögzítőt.
- 3 Hosszabbítsa meg a Top Tether csatlakozót saját járművéhez igazítva.
- 4 Rögzítse az ISOFIX csatlakozókat a megfelelő helyre, míg kattánást nem hall. Egy piros /zöld lámpa az ülés alján jelzi a csatlakozó megfelelő rögzülését.
- 5 Húzza ki a sárga kart (1) és ezzel egyidejűleg nyomja az autós gyerekülést (2) a jármű üléséhez.

### TOP TETHER RÖGZÍTÉS

**▲ FONTOS:** a Top Tether övek rögzülése főként három típusú lehet.

#### 6 A típus:

Emelje meg a fejtartót és vezesse át középen az öveget. Rögzítse az övek TT rögzítőjét az autó rögzítő eleméhez, az ábra szerint.

Feszítse meg az övet, és ellenőrizze a megfelelő feszességet.

#### 7 B típus:

Emelje meg a fejtartót és vezesse át középen az öveget. Rögzítse az övek TT rögzítőjét az autó rögzítő eleméhez, az ülés háttámlájának hátsó részén, az ábra szerint. Feszítse meg az övet és ellenőrizze a megfelelő feszéget a zölddel jelzett berendezésről.

#### 8 C típus:

Emelje meg a fejtartót és vezesse át középen az öveget. Rögzítse az övek TT rögzítőjét az autó rögzítő eleméhez, a csomagtartóban. A Top Tether szimbólum jelzi, az ábra szerint. Emelje fel a borítást és rögzítse.

**▲ FONTOS:** az övek megfelelő illeszkedéséhez **feszítse meg erősen.**

Eltérő rögzítési módhoz tanulmányozza járművének használati utasítását.

- 9 Az autós gyerekülés eltávolításához oldja ki a Top Tether rögzítőt (1); ezt követően emelje el az autós gyerekülést az ülésről, ehhez húzza ki a kart (2) és ezzel egyidejűleg a gyerekülést (3), míg a sárga oldalsó karok meg nem jelennek.
- 10 Ha az oldalsó karok láthatók, oldja ki és távolítsa el a gyerekülést az ábrának megfelelően.

### A gyermek behelyezése a Viaggio 1-2-3 Via autós gyerekülésbe

- 11 Mielőtt a gyermeket az autós gyerekülésbe helyezné, oldja ki a biztonsági öveget a lábak között átvezetett öv csatján a piros gombbal.
- 12 Emelje meg a biztonsági öveget, hogy helyet hagyjon a gyermek behelyezéséhez.
- 13 Helyezze be a gyermeket és állítsa be a biztonsági öveget a vállon és a deréknál az ábra szerint .
- 14 Rögzítse a biztonsági öveget a két öv átfedésével (1) és illessze a gyermek lába között a csatot (2) kattánással.
- 15 Megfelelően behelyezett gyermek a megfelelően rögzített biztonsági övekkel.
- 16 A befejezéshez igazítsa a gyermekezt a biztonsági övet és húzza maga felé a központi beállító övet az ábra szerint, ügyeljen arra hogy ne húzza meg a gyermeken túl erősen az övet.



- ▲ FONTOS: hagyjon minimum távolságot (egy ujj vastagság) az öv és a gyermek mellkasa között.**
- 17 A biztonsági öv megglazításához nyomja meg az autós gyerekülés közepén a gombot (1) a szövet bélés alatt és ezzel egyidejűleg lazítsa meg a biztonsági övet (2).
- ▲ FONTOS: a biztonsági öveket a vállpárna alatt fogja meg és húzza, az ábra szerint.**
- 18 A gyereküléshez egy párna tartozik a legkisebb gyermekek számára (maximum 12 kg), és akkor, ha a biztonsági övek a legalacsonyabb szintre lettek helyezve. A párna eltávolításához oldja ki a gombokat ugyanezen az oldalon (1) és húzza ki az oldalsó övekből (2).

## Az ülés és a fejtartó beállítása

A gyermek növekedésével szabályozni kell a gyermek magasságának megfelelően a fejtartó magasságát. Több pozícióba lehet beállítani.

- 19 Az alacsonyabb pozícióból a magasabba: húzza felfelé a a fejtartó közepén felül lévő kart (1); a fejtartó felemelkedik (2).
- Az alacsonyabb pozícióból a magasabba: húzza felfelé a a fejtartó közepén felül lévő kart és ezzel egy időben nyomja lefelé a fejtartót a megfelelő pozícióig. Azt követően mozgassa meg a fejtartót és ellenőrizze, hogy megfelelően rögzül-e.
- 20 Az övek megfelelő pozícióban vannak akkor, amikor a gyermek vállalai éppen az öv átvezetési pontja alatt vannak.
- 21 **▲ FONTOS: az övek nem lehetnek sem túl magasán, sem túl alacsonyan a gyermek vállához képest.**
- 22 A Viaggio 1-2-3- Via gyerekülés több dőlési pontba rögzíthető.  
A gyerekülés döntéséhez húzza ki a gyerekülés alatt lévő kart (1) és állítsa a gyerekülést a megfelelő pozícióba (2).

## Az autós gyerekülés átalakítása 1. Csoportból 2-3. Csoportba

- 23 Emelje meg a fejtartót (1) és távolítsa el a vállpántok rögzítő elemét (2) a háttámla hátsó részén és az öv alatt az ábra szerint.
- 24 Távolítsa el a vállpántokat az övekből, ehhez nyissa fel a

téppőzárát.

- 25 Órizzze meg a vállpántokat további használathoz.
- 26 Emelje meg a fejtartó szövetet és vezesse át az öveket a kiálló rész mélyedésébe.
- 27 Miután eltávolította a párnát, oldja ki az automatikus gombokat az ülésen, emelje meg a szövetet és nyissa fel alatta a fedelet.
- 28 Távolítsa el a láb közötti övet az ülés szövetéből, rögzítse az öveket és zárja le a fedelet, ügyeljen arra, hogy az öveket ugyanabban a mélyedésben vezesse át.
- 29 Emelje a háttámlát egy pozícióba, hogy megkönnyítse a jármű övének átvezetését.
- 30 A jármű övét szabadon kell átvezetni a gyerekülés oldalsó részén.
- 31 A gyerekülés megfelelően lett átalakítva 2-3. Csoportba.

## Autós gyerekülés, 2-3. Csoport, „Fél-univerzális” kategória övekkel+ISOFIX rögzítő rendszerrel

- Az UN/ECE R44/04 európai szabvány által jóváhagyott, 15-36 kg közötti gyermekek részére (3-12 éves gyermekek).
  - Ennek a gyerekülésnek a jóváhagyása fél-univerzális használatra történő, mely az előírásokhoz mellékelt listában szereplő járművek üléséhez történő rögzítésre alkalmas.
  - A gyerekülés csak jóváhagyott járművekhez használható, három pontos statikus övvel, vagy feltekerővel rendelkezik, melyek jóváhagyása az UN/ECE R16 szabályozása vagy ezzel egyenértékű szabvány szerint történő. A használt autós ülésének ISOFIX rögzítő rendszerrel kell rendelkeznie.
- ▲ FONTOS: kétpontos vagy alhason átvezetett öv használata nem jóváhagyott.**
- A Viaggio 1-2-3 Via gyerekülést mindig menetirányban kell beszerelni, csak az ISOFIX rögzítőkhöz alkalmas pozícióba.
  - Ne szerelje be a Viaggio 1-2-3 Via gyerekülést menetiránnyal szemben, vagy a jármű menetirányával keresztben.
  - Javasoljuk, hogy a hátsó ülésen, a vezető ülésel

ellentétes oldalon használja.

- Ha az első ülésre szereli be, a műszerfalról lehető legtávolabb helyezze el.
- Ez a termék progresszív számozású.
- Ha nehéz beszerelnie a Viaggio 1 2 3 Via gyerekülést, emelje meg vagy távolítsa el a jármű fejtámláját.

## A Viaggio 1-2-3 Via gyerekülés beszerelése

- 32 Fordítsa el az ülés alján az előlő részen lévő sárga kart (1) és húzza ki teljesen az ISOFIX csatlakozókat (2)
- 33 Rögzítse az ISOFIX csatlakozókat a megfelelő helyre, míg kattantást nem hall. Egy piros /zöld lámpa az ülés alján jelzi a csatlakozó megfelelő rögzülését.
- 34 Húzza ki a sárga kart (1) és ezzel egyidejűleg nyomja az autós gyerekülést (2) a jármű üléséhez.

## A gyermek behelyezése a Viaggio 1-2-3 Via autós gyerekülésbe

- 35 Helyezze be a gyermeket (a\_ábra) és állítsa be a hárompontos gyerekülést az ábra szerint (b\_ábra).
- 36 Rögzítse az autó biztonsági övét kattantásig. Állítsa be a vállöv részt az ábra szerint.
- 37 A rögzítés befejezéséhez vezesse át a az öveget a vállrész bújtatón a fejtartónál: fűzze be az övet a bújtató és a fejtartó közé (1), míg szabadon nem fut a bújtatóban (2).

**▲ FONTOS: ha az öv lassú marad, feszítse meg a bújtató felett (3). Ügyeljen arra, hogy feszes maradjon és ne kioldva.**

- 38 Az öv eltávolításához fűzze ki a bújtatóból (1), és vezesse át a bújtató és a fejtartó között (2) teljesen.

## Az ülés és a fejtartó beállítása

- 39 **▲ FONTOS: az övek megfelelő pozícióban vannak akkor, amikor a gyermek vállalai éppen az öv átvezetési pontja alatt vannak, az ábra szerint.** A megfelelő mérethez állítsa be a fejtartót a kívánt pozícióba a hátsó karral.
- 40 Használja a gyermek növekedésének megfelelően, így

biztosítva az öv megfelelő átvezetését. A magasság növeléséhez emelje meg a háttámlát a megfelelő pozícióba az oldalsó gombokkal.

- 41 Lehetőség van egy további beállításra az oldalsó szárnyak meglazításával az ábra szerint.
- 42 Lehetőség van a Viaggio 1-2-3 Via gyerekülés dőlésének beállítására. Ellenőrizze, hogy az öv mindig megfelelően halad. Ha a jármű állítható háttámlával rendelkezik, lehetőség van a döntésére a Viaggio 1-2-3 Via maximális dőlésének beállításához (a\_ábra). Amennyiben nincs lehetőség a háttámla beállítására és a jármű ülésének fejtartója akadályozza az autós gyerekülés fejtámláját, távolítsa el a jármű ülésének fejtámláját (b\_ábra).
- 43 Az autós gyerekülés eltávolításához emelje el az autós gyerekülést az ülésről, ehhez húzza ki a kart (1) és ezzel egyidejűleg a gyerekülést (2), míg a sárga oldalsó karok meg nem jelennek. Ha használja, oldja ki a Top Tethert.
- 44 Amikor az oldalsó karok láthatók, oldja ki és távolítsa el a gyerekülést az ábrának megfelelően.

## Szövet belés eltávolítása

A Viaggio 1-2-3 Via szövet részei tisztítás céljából eltávolíthatók.

- 45 árjon el az ülés csomagolásán jelzett mosási útmutatások szerint.

## FEJTARTÓ BÉLÉS ELTÁVOLÍTÁSA

- 46 Távolítsa el a fejtartó szövetet az alsó részről majd a felső részről.

## HÁTTÁMLA BÉLÉS ELTÁVOLÍTÁSA

- 47 Távolítsa el a háttámla belés alsó részét (a\_ábra), emelje meg függőlegesen és távolítsa el a két szárnyat a helyéről (b\_ábra). Hogy megkönnyítse ezt a műveletet, emelje meg a fejtartót.

## ÜLÉS BÉLÉSÉNEK ELTÁVOLÍTÁSA:

- 48 Fűzze ki a két bújtatót a gyerekülés ülésének oldalsó részén a gombokból. Távolítsa el a belést a gyerekülés

elülső része felől.

## A szövet huzatok ápolása és tisztítása.

Kefével távolítsa el a szövetről a port.

- Kövesse az ülés szövet elemeire varrt mosási tájékoztatót (45 ábra).
- Ne használjon klóros fehérítőt.
- Ne vasalja.
- Vegyileg nem tisztítható.
- Ne használjon oldószereket a foltok eltávolításához.
- Ne centrifugálja

## 49 Accessori.

Travel Bag Car Seat: praktikus utazótáska az autós gyerekülés tisztán tartására és védelmére.

## Sorozatszámok

- 50 A Viaggio 1-2-3 Via ülőrésze alatt az alábbi információk vannak feltüntetve: a termék megnevezése, a készítési időpontja és a sorozatszáma.
- 51 A Viaggio 1-2-3 Via háttámlája hátsó felén a hitelesítési címke van feltüntetve.

## A termék tisztítása

- A termék minimális ápolást igényel.
- A tisztítást és ápolást csak felnőttek végezhetik.
- Javasoljuk, hogy a mozgó alkatrészeket tartsa tisztán.
- A műanyag alkatrészeket rendszeresen tisztítsa meg egy nedves kendővel. Ne használjon oldószereket vagy hasonló anyagokat.
- A szövet részekről kefével távolítsa el a port, vagy kövesse az erről szóló rész tisztítási útmutatásait.
- A polisztrén alkatrészeket ne tisztítsa oldószerekkel vagy hasonló termékekkel.
- Védje a terméket a környezeti hatásoktól, mint a nedvesség, az eső vagy a hó. A hosszú idejű közvetlen napfény az anyagok elszíneződését okozhatja.
- A terméket száraz helyen tárolja.

## A típus jóváhagyási címke értelmezése

- Ez a bekezdés elmagyarázza, hogyan értelmezze a típus jóváhagyási címkét (narancssárga címke).
- Két címkét fog találni, mert az autós ülés kétféle járműbe szerelési módhoz is rendelkezik jóváhagyással:
- **SUREFIX BASE rögzítőrendszer (a SEMI-UNIVERSAL (részben univerzális) jelölés azt jelzi, hogy az autós ülés kompatibilis az ISOFIX rendszerrel).**
- **Rögzítés 3 pontos statikus vagy övfeszítő biztonsági övvel (az UNIVERSAL (univerzális) jelölés azt jelzi, hogy az autós ülés használható az ilyen biztonsági övvel felszerelt járművekhez).**
- A címke felső részén a terméket gyártó vállalat kereskedelmi védjegye, és a termék neve olvasható.
- A körben lévő E betű jelzi az európai jóváhagyást, a szám pedig a jóváhagyást kibocsátó országot (1: Németország, 2: Franciaország, 3: Olaszország, 4: Hollandia, 11: Nagy-Britannia, 24: Írország).
- Típus jóváhagyási szám: ha 04-gyel kezdődik, az az R44 előírás negyedik (jelenleg hatályban lévő) kiegészítését jelzi.
- Referencia szabvány: UN/ECE R44/04.
- Termé sorozatszám: a típus jóváhagyását követően minden autós ülést egyedi azonosító számmal látnak el.

## PEG-PÉREGO S.p.A.

A Peg Perego SpA az ISO 9001 szabványnak megfelelően TÜV Italia Srl által hitelesített minőségirányítási rendszerrel rendelkezik. A Peg-Pérego az ebben a kiadványban ismertetett modelleknél műszaki vagy kereskedelmi jellegű okokból kifolyólag bármikor végrehajthat módosításokat.

## Peg-Pérego ügyfélszolgálat

Ha a termék bármely alkatrésze elveszett, vagy megsérült, csak eredeti Peg-Pérego cserealkatrésszel pótolja. Ha javításra, cseréire, a termékkel kapcsolatos tájékoztatásra van szüksége, vagy eredeti

cserealkatrészeket és tartozékokat vásárolna, keresse a Peg-Pérego Assistance szolgálatot, és diktálja be a termék sorozatszámát, ha kéznél van.

**Tel.:** 0039/039/60.88.213

**Ingyenes hívószám:** 800/147.414

(vezetékes telefonról hívható)

**E-mail:** assistenza@pegperego.it

**Weboldal:** www.pegperego.com

A jelen kézikönyv tartalmára vonatkozóan minden szellemi tulajdonjog a PEG-PEREGO S.p.A. birtokában van, azt a hatályos törvények védik.

## SL Slovenščina

### Zahvalujemo se vam za izbiro izdelka Peg-Perego

#### TEMELJNA OPOZORILA

- **Pred uporabo pozorno preberite navodila in jih shranite na ustrežno mesto, tako da jih boste imeli vselej pri roki, če bi jih v prihodnje morebiti potrebovali.**  
**Ce navodil za namestitev varnostnega sedeža za otroke strogo ne upoštevate, lahko ogrozite varnost vašega otroka.**
- Varnostni sedež za otroke Viaggio 1-2-3 Via naj sestavi in namesti odrasla oseba.  
Med sestavljanjem in nameščanjem varnostnega sedeža v vozilo naj otrok ne sedi v njem.
- Med vožnjo otroka nikoli ne držite v naročju in ne posedajte ga zunaj varnostnega sedeža za otroke.  
V primeru nenadnega zaviranja, četudi pri nizki hitrosti, lahko otroka silovito izstrelji naprej.
- Ne vstavljajte prstov v mehanizme.
- V vozilu bodite posebej pozorni na prtljago in na druge predmete, ki v primeru nesreče lahko poškodujejo otroka v varnostnem sedežu.
- Varnostnega sedeža za otroke ne nameščajte v vozilo drugače, kot je opisano v teh navodilih, saj se sicer lahko izpne iz sedeža.
- Nikoli ne pustite otroka v varnostnem sedežu brez nadzora. Nadzirajte ga tudi med spanjem.
- Otroka nikoli ne jemljite iz varnostnega sedeža medtem, ko se vozilo premika.
- Pazite, da se varnostni sedež za otroke ne zagozdi ob premični del avtomobilskega sedeža ali ob vrata vozila.
- Nastavite pasova po višini in ju ustrezno napnite, tako da se bosta dobro prilegala otrokovemu telesu, vendar ga ne bosta premočno stiskala; prepričajte se, da varnostni pas ni zvit in da ga otrok ne more sam odpeti.
- Ta varnostni sedež za otroke ni namenjen za daljša obdobja spanja.
- Ne puščajte varnostnega sedeža za otroke v vozilu

na soncu. Nekateri njegovi deli se lahko pregrejejo in poškodujejo otrokovo občutljivo kožo. Preverite varnostni sedež, preden vanj posadite otroka.

- Ne uporabljajte varnostnega sedeža za otroke brez tekstilne prevleke in te prevleke ne zamenjajte s tako, ki je ni odobril proizvajalec, saj je prevleka sestavni del varnostnega sedeža in zagotavlja varnost.
- Ne uporabljajte varnostnega sedeža za otroke brez zaščitnih oblog za (ramenske) pasove, saj so sestavni del varnostnega sedeža in zagotavlja varnost.
- Ne odstranjujte in ne zamenjajte belih delov iz polistirena pod naslonom za glavo in pod stranskimi krilci, saj so sestavni del varnostnega sedeža in zagotavlja varnost.
- Ne odstranjujte nalepk in našitkov, saj v tem primeru izdelek ne izpolnjuje več zahtev standardov.
- Ne uporabljajte varnostnega sedeža za otroke, če opazite, da je zlomljen ali mu manjkajo določeni deli, če je bil predhodno rabljen ali je bil med udeležbo v nesreči izpostavljen izrednim obremenitvam, saj ima lahko strukturne poškodbe, ki so izredno nevarne.
- Ne predelujte izdelka.
- Ta izdelek je označen s homologacijsko nalepko z zaporedno številko, ki je pritrjena na zadnji strani hrbtne naslona (slika 51).
- V primeru dvomov se obrnite na proizvajalca ali na pooblaščenega prodajalca tega varnostnega sedeža za otroke.
- Za morebitna popravila, zamenjavo delov in informacije o izdelku se obrnite na poprodajno službo. Različne informacije so na voljo na zadnji strani teh navodil.
- Varnostni sedež za otroke vselej vpnite v vozilo, četudi v njem ni otroka. Pri naglem zaviranju lahko poškoduje druge potnike v vozilu.
- Ne uporabljajte varnostnega sedeža za otroke po 12 letih od datuma izdelave, ki je naveden na ogrodju (slika 50); zaradi naravnega staranja materialov tak izdelek morebiti ne izpolnjuje več zahtev standardov.
- Ne uporabljajte dodatne opreme, ki je ne odobri proizvajalec ali pristojni organi.

## »Univerzalni« varnostni sedež za otroke skupine 1 s priključki ISOFIX in zgornjim pritrdilnim trakom razreda B1

- Varnostni sedež je homologiran skladno z evropskim standardom UN/ECE R44/04 za otroke, težke 9 do 18 kg (od približno 1 do 4 let).
- Primeren je za večino sedežev vozil, vendar ne za vse.
- Varnostni sedež za otroke je mogoče pravilno namestiti v vozilo, če je v navodilih za uporabo in vzdrževanje vozila navedena združljivost z univerzalnimi sistemi za zadrževanje otrok skupine 1 ISOFIX razreda B1 z zgornjim pritrdilnim trakom. Za podrobnejše informacije glede uporabe pritrdilnega traku si oglejte naslednji del.
- Ta varnostni sedež za otroke se uvršča v »univerzalno« kategorijo po načelih homologacije, ki so strožja kot pri prejšnjih modelih, ki nimajo homologacijske nalepke.

### OPOZORILO

- **Varnostni sedež za otroke Viaggio 1-2-3 Via je treba vselej namestiti na sedeže s priključki ISOFIX in pritrdilnim trakom, tako da je obrnjen v smeri vožnje.**
- **Ne uporabljajte ga brez pritrdilnega traku. Pritrdilni trak je bistvenega pomena, saj zagotavlja popolno varnost.**
- **Ne nameščajte otroškega varnostnega sedeža Viaggio 1-2-3 Via na sedeže, ki so usmerjeni nasprotno od smeri običajne vožnje vozila ali prečno nanjo.**
- **Priporoča se namestitev varnostnega sedeža za otroke na zadnjo klopo avtomobila, za sovoznikov sedež.**
- **Če varnostni sedež za otroke namestite na sovoznikov sedež, ga čim bolj oddaljite od armaturne plošče.**
- **Ta izdelek je označen z zaporedno številko.**
- **Če bi imeli težave z nameščanjem varnostnega sedeža za otroke Viaggio 1 2 3 Via v vozilo, dvignite ali snemite naslon za glavo z avtomobilskega sedeža.**

## **⚠️ POMEMBNO: PRITRDILNI TRAK**

**Pozorno preberite navodila, da se seznanite s pravilno uporabo vašega novega varnostnega sedeža za otroke Peg-Perego:**

**Viaggio 1-2-3 Via.**

Viaggio 1-2-3 Via je novi varnostni sedež za otroke znamke Peg-Perego, ki je skladen z evropskim standardom R44/04 in je primeren za otroke, teške 9 do 18 kg.

Varnostni sedež za otroke Viaggio 1-2-3 Via ima priključek ISOFIX s pritrdilnim trakom, skladen z najnovejšo evropsko zakonodajo, ki zagotavlja največjo varnost in zanesljivost.

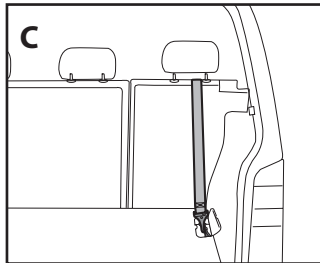
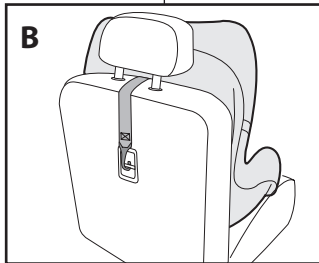
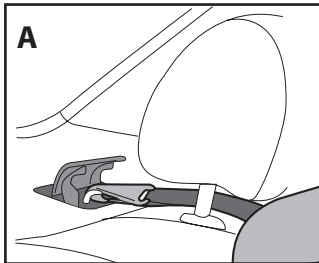
Vsa najnovejša vozila morajo biti po zakonu opremljena s priključki ISOFIX na spoju med hrbtnim naslonom in sedežem vozila, kot tudi s priključkom za pritrdilni trak. Slednji se pri limuzinah običajno nahaja na polici za zadnjimi sedeži (slika A), pri dvoprostorcih za zadnjim sedežem (slika B), pri enoprostorcih oziroma pri športnih terencih/terencih pa v prtljažnem prostoru (slika C).

Da ne bi uporabili napačnega kavlja oziroma tistega, ki ni namenjen pritrditnemu traku, je temu namenjeni kavelj v vozilu običajno označen z nalepkou z naslednjim logotipom:



Za podrobnejše informacije in večjo varnost si oglejte navodila za uporabo in vzdrževanje vašega vozila. Prepričajte se, da je varnostni sedež za otroke čvrsto pritrjen na pritrdilni trak.

To vam zagotavlja ne le največjo možno varnost v primeru trka, temveč tudi kar največjo stabilnost za otroka pri običajni uporabi varnostnega sedeža.



## Sestavni deli izdelka (slika na str. 2)

Preverite vsebino embalaže in se v primeru reklamacij obrnite na poprodajno službo.

Varnostni sedež za otroke je sestavljen iz naslednjih delov:

- a) naslon za glavo
  - b) hrbtni naslon
  - c) sedišče
  - d) priključki ISOFIX
  - e) kavelj za pritrdilni trak
  - f) ramenska pasova
  - g) podporna blazina
  - h) 5-točkovni varnostni pas
    - i) ročica za izpetje priključkov ISOFIX
    - l) ročica za nagib varnostnega sedeža za otroke
  - m) žep za shranjevanje navodil
- Varnostni sedež za otroke je pripravljen za uporabo in ga ni treba sestavljati.

## Navodila za uporabo **UNIVERZALNI VARNOSTNI SEDEŽ ZA OTROKE S PRIKLJUČKI ISOFIX IN PRITRDILNIM TRAKOM** **Vpetje v vozilo s priključki ISOFIX in pritrdilnim trakom**

- 1 Povlecite rumeno ročico na sprednjem delu ogrodja varnostnega sedeža za otroke (1) in v celoti iztegnite priključke ISOFIX (2).
- 2 Odprite zadnjo loputo in sprostite kavelj pritrdilnega traku.
- 3 Povlecite priključek pritrdilnega traku toliko, kolikor je potrebno glede na vaše vozilo.
- 4 Vstavite priključka ISOFIX v ustrezni ležišči, tako da se zaskočita; indikator rdeče/zelene barve ob straneh ogrodja označuje, ali je priključek pravilno vpet.
- 5 Povlecite rumeno ročico (1) in hkrati odločno potisnite varnostni sedež za otroke (2) proti sedežu vozila.

## **VPETJE PRITRDILNEGA TRAKU**

**⚠ POMEMBNO: možni so trije načini vpetja pritrdilnih trakov.**

## **6 Način A:**

Dvignite naslon za glavo in povlecite pasova na sredino.

Pripnite kavelj za pritrdilni trak pasov na kavelj vozila, ki je jasno viden, tako kot je prikazano na sliki.

Napnite pas in preverite, ali je pravilno napet.

## **7 Način B:**

Dvignite naslon za glavo in povlecite pasova na sredino.

Pripnite kavelj za pritrdilni trak pasov na kavelj vozila, ki se nahaja na zadnji strani hrbtnega naslona sedeža, tako kot je prikazano na sliki.

Napnite pas in na podlagi indikatorja, ki mora biti obarvan zeleno, preverite, ali je pravilno napet.

## **8 Način C:**

Dvignite naslon za glavo in povlecite pasova na sredino.

Pripnite kavelj za pritrdilni trak pasov na kavelj v vozilu, ki se nahaja v prtljažnem prostoru.

Običajno je označen z znakom pritrdilnega traku, kot je razvidno s slike.

Dvignite pokrov in pripnite kavelj

**⚠ POMEMBNO: močno napnite pasova, da zagotovite pravilno prileganje.**

Glede drugih načinov vpenjanja si oglejte navodila za uporabo vašega vozila.

- 9 Če želite varnostni sedež za otroke sneti s sedeža vozila, odprite pritrdilni trak (1), nato odmaknite varnostni sedež za otroke od avtomobilskega sedeža, kar storite tako, da povlečete ročico (2) in obenem varnostni sedež (3), tako da se razkrijeta stranski rumeni ročici.
- 10 Ko zagledate stranski ročiči, izpnite varnostni sedež tako, kot je prikazano na sliki in ga odstranite.

## **Namestitev otroka v varnostni sedež Viggo 1-2-3 Via**

- 11 Preden otroka namestite v varnostni sedež, pritisnite rdeči gumb na sponki mednožnega pasu, da odpnete varnostna pasova

12. Dvignite varnostne pasove, da naredite prostor za otroka.
13. Posadite otroka v varnostni sedež in namestite varnostne pasove na ramenih in v pasu, tako kot je prikazano na sliki.
14. Pripnite varnostne pasove, tako da pasova (1) in vstavite sponko v mednožni pas (2), da se zaskoči
15. Pravilno nameščen otrok v varnostnem sedežu s čvrsto pripetimi varnostnimi pasovi.
16. Nazadnje poskrbite, da se bodo varnostni pasovi dobro prilegali otrokovemu telesu, kar storite tako, da sredinski nastavitveni pas povlecete proti sebi, tako kot je prikazano na sliki. Pri tem pazite, da pasovi otroka ne stiskajo premočno.

**⚠ POMEMBNO: med pasom in otrokovim prsnim košem naj bo nekaj prostora (za prst debeline).**

17. Če želite popustiti napetost varnostnih pasov, pritisnite gumb na sredini varnostnega sedeža za otroke (1) pod tkaninsko prevleko in obenem popustite varnostni pas (2).
- ⚠ POMEMBNO: primate varnostna pasova pod ramenskima pasovoma in ju povlecite, tako kot je prikazano na sliki.**
18. Varnostni sedež za otroke ima podporno blazino, ki je primerna le tedaj, ko je otrok majhen (največ 12 kg) in sta varnostna pasova nameščena na najnižjih ravneh. Podporno blazino odstranite tako, da odpnete gumbe ob strani (1) in nato izvlecete pasove ob straneh (2).

## Nastavitev sedišča in naslona za glavo

Med otrokov rastjo je treba naslon za glavo nastavljati skladno z njegovo višino.

Nastaviti ga je mogoče v različne lege.

19. Za prehod z nižje v višjo lego sledite naslednjemu postopku: povlecite ročico zgoraj na sredini naslona za glavo (1) navzgor; naslon za glavo se pri tem dvigne (2). Za prehod z višje v nižjo lego sledite naslednjemu postopku: povlecite ročico zgoraj na sredini naslona za glavo navzgor in obenem potisnite naslon za glavo navzdol v zeleno lego. Ko zaključite postopek, poskusite premakniti naslon za glavo, da se prepričate, ali je pravilno zaskočen.

20. Pravi položaj pasov je tisti, kjer so ramena otroka tik pod točko prehoda pasov.
21. **⚠ POMEMBNO: pasovi ne smejo biti ne previsoko ne prenizko glede na otrokova ramena.**
22. Varnostnemu sedežu za otroke Viaggio 1-2-3 Via je mogoče nastaviti različne naklone. Za nagib varnostnega sedeža zadoščča, da povlecete ročico pod sediščem (1) in pomaknete sedež v zeleni položaj (2).

## Pretvorba varnostnega sedeža za otroke s skupine 1 na skupino 2-3

23. Dvignite naslon za glavo (1) in snemite priključke ramenskih pasov (2), ki se nahajajo na zadnji strani hrbtnega naslona in pod pasom, tako kot je prikazano na sliki.
24. Odpnite prijemalni trak in s sprednje strani snemite ramenski blazinici s pasov.
25. Shranite ramenska pasova, če bi ju pozneje morebiti potrebovali.
26. Privzdignite tkanino naslona za glavo in potisnite pasova skozi vdolbini v plastični konstrukciji.
27. Odstranite podporno blazinico, odpnite pritiskače na sedišču, privzdignite tkanino in odprite ploščico pod njo.
28. Izvlecite mednožni pas iz tkanine sedišča, pripnite pasova in zaprite ploščo, pri tem pa pasova povlecite skozi vdolbini v slednji.
29. Dvignite hrbtni naslon za en položaj, da olajšate prehod avtomobilskega varnostnega pasu.
30. Avtomobilski pas mora neovirano teči pod stranico varnostnega sedeža za otroke.
31. Varnostni sedež za otroke je sedaj pravilno pretvorjen na skupino 2-3.

## »Poluniverzalni« varnostni sedež za otroke skupine 2-3 s pasovi in priključki ISOFIX

- Homologiran je skladno z evropskim standardom UN/ECE R44/04 za otroke, teže 15 do 36 kg (od približno 3 do 12 let).



- Ta sedež je homologiran za poluniverzalno uporabo in je primeren za pritrditev na sedeže vozil, ki so navedena na seznamu, priloženem tem navodilom.
  - Varnostni sedež za otroke je mogoče uporabljati le pri odobrenih vozilih s tritočkovnim pasom, statičnim ali z navijalom, homologiranih v skladu z UN/ECE R16 ali enakovrednimi standardi.
- Avtomobilski sedež, kamor namestite varnostni sedež za otroke, mora imeti priključke ISOFIX.

### **⚠ POMEMBNO: uporaba dvotočkovnega ali trebušnega pasu ni dovoljena.**

- Varnostni sedež za otroke Viaggio 1-2-3 Via je treba vselej namestiti na sedeže s priključki ISOFIX, tako da je obrnjen v smeri vožnje.
- Ne nameščajte otroškega varnostnega sedeža Viaggio 1-2-3 Via na sedeže, ki so usmerjeni nasprotno od smeri običajne vožnje vozila ali prečno nanjo.
- Priporoča se namestitev varnostnega sedeža za otroke na zadnji klop avtomobila, za sovoznikov sedež.
- Če varnostni sedež za otroke namestite na sovoznikov sedež, ga čim bolj oddaljite od armaturne plošče.
- Ta izdelek je označen z zaporedno številko.
- Če bi imeli težave z nameščanjem varnostnega sedeža za otroke Viaggio 1 2 3 Via v varnostno, dvignite ali snemite naslon za glavo z avtomobilskega sedeža.

## **Namestitev varnostnega sedeža za otroke Viaggio 1-2-3 Via**

- 32** Povlecite rumeno ročico v sprednjem delu ogrodja varnostnega sedeža za otroke (1) in v celoti iztegnite priključke ISOFIX (2).
- 33** Vstavite priključka ISOFIX v ustrezni ležišči, tako da se zaskočita; indikator rdeče/zelene barve ob straneh ogrodja označuje, ali je priključek pravilno vpet.
- 34** Povlecite rumeno ročico (1) in hkrati odločno potisnite varnostni sedež za otroke (2) proti sedežu vozila.

## **Namestitev otroka v varnostni sedež Viaggio 1-2-3 Via**

- 35** Posadite otroka v varnostni sedež (slika a) in razširite tritočkovni pas vozila, tako kot je prikazano na sliki (slika

b).

- 36** Pripnite varnostni pas vozila tako, da se zaskoči. Kraka pasu namestite tako, kot je prikazano na sliki.
- 37** Nazadnje povlecite pas skozi zanki na naslonu za glavo, da zaključite postopek vpenjanja v vozilo: pas vstavite med zanko in naslon za glavo (1), tako da lahko brez zatikanja drsi skozi samo zanko (2).  
**⚠ POMEMBNO: če je pas ohlapen, ga napnite nad zanko (3). Pazite, da bo pas vselej napet in da ne bo nikoli zvit.**
- 38** Če želite pas odstraniti, ga izvlcite iz zanke (1) in ga povlecite med zanko in naslonom za glavo (2), tako da ga v celoti izvlčete.

## **Nastavitev sedišča in naslona za glavo**

- 39** **⚠ POMEMBNO: pravi položaj pasov je tisti, kjer so ramena otroka tik pod točko prehoda pasov, kot je prikazano na sliki.**  
Za nastavitev pravilne velikosti, pomaknite naslon za glavo v želeno lego s pomočjo ročice na zadnji strani.
- 40** Sledite otrokovi rasti, da zagotovite pravilni prehod pasu. Če želite dodatno povečati višino, dvignite hrbtni naslon v želeno lego s pomočjo gumbov ob straneh.
- 41** Dodatna nastavitev je mogoča z razširitvijo stranskih krilc, tako kot je prikazano na sliki.
- 42** Varnostnemu sedežu za otroke Viaggio 1-2-3 Via je mogoče nastaviti naklon.  
Pazite, da pas pravilno vstavite.  
Če ima avtomobilski sedež nastavljen hrbtni naslon, ga lahko nagnete, da kolikor mogoče nagnete varnostni sedež za otroke Viaggio 1-2-3 Via (slika a).  
Če hrbtni naslon avtomobilskega sedeža ni nastavljen in naslon za glavo avtomobilskega sedeža ovira naslon za glavo varnostnega sedeža za otroke, snemite naslon za glavo na avtomobilskem sedežu (slika b).
- 43** Če želite varnostni sedež za otroke sneti iz sedeža vozila, odmaknite varnostni sedež za otroke od avtomobilskega sedeža, kar storite tako, da povlečete ročico (1) in obenem varnostni sedež (2), tako da se razkrijeta stranski rumeni ročici.  
Če uporabljate pritrdilni trak, ga odpnite.

- 44 Ko zagledate stranski ročici, izpnite varnostni sedež tako, kot je prikazano na sliki in ga odstranite.

## **Snemanje tekstilne prevleke**

Tekstilne dele otroškega varnostnega sedeža Viaggio 1-2-3 Via je mogoče sneti in jih očistiti.

- 45 Upošteвайте navodila za pranje, ki so navedena na embalaži otroškega varnostnega sedeža.

## **POSTOPEK SNEMANJA PREVLEKE Z NASLONA ZA GLAVO**

- 46 Snemite prevleko z naslona za glavo najprej s spodnje, nato pa še z zgornje strani

## **POSTOPEK SNEMANJA PREVLEKE S HRBTNEGA NASLONA**

- 47 Snemite spodnji del prevleke s hrbtnega naslona (slika a), nato pa ga vertikalno dvignite in snemite dve krilci iz njenih ležišč (slika b).  
Dvignite naslon za glavo, da si olajšate delo.

## **POSTOPEK SNEMANJA PREVLEKE S SEDIŠČA:**

- 48 dpnite dve zanki z gumbom ob straneh sedišča varnostnega sedeža za otroke.  
Snemite prevleko, tako da jo povlečete z varnostnega sedeža za otroke z zadnje strani naprej.

## **Vzdrževanje in čiščenje tkaninske prevleke**

Tkaninske dele skrtačite, da z njih odstranite prah.

- Pri pranju upoštevajte navodila za nalepke, ki je prilepita na embalaži izdelka (slika 45).
- uporaba belila ni dovoljena;
- likanje ni dovoljeno;
- kemično čiščenje ni dovoljeno;
- odstranjevanje madežev s toplimi ni dovoljeno;
- sušenje v bobnastem sušilniku ni dovoljeno.

## **49 Accessori.**

Travel Bag Car Seat: priročna vreča za prenašanje, ki sedež ščiti in ohranja njegovo čistočo.

## **Serijske številke**

- 50 Na dnu avtosedeža Viaggio 1-2-3 Via so naslednje informacije: ime izdelka, datum proizvodnje in serijska številka izdelka.
- 51 Na hrbtni strani naslona avtosedeža Viaggio 1-2-3 Via je homologacijska nalepka.

## **Čiščenje izdelka**

- Izdelek ne potrebuje veliko • Vaš izdelek zahteva nekaj nujno potrebnega vzdrževanja. Za čiščenje in vzdrževanje mora poskrbeti odrasla oseba.
- Svetujemo vam, da poskrbite za čistočo vseh gibljivih delov.
- Plastične dele redno čistite z vlažno krpo, ne uporabljajte topil ali podobnih sredstev.
- Dele iz blaga skrtačite, da z njih odstranite prah, ali pa jih operite, pri tem pa sledite navodilom iz ustreznega dela.
- Sestavnih delov iz polistirena ne čistite s toplimi ali podobnimi sredstvi.
- Izdelek zaščitite pred vremenskimi dejavniki, kot so voda, dež in sneg. Stalna in dolgotrajna izpostavljenost soncu lahko povzroči spremembo barve številnih materialov.
- Izdelek shranjujte na suhem mestu.

## **Kako brati homologacijsko nalepko**

- V tem poglavju so razloženi podatki, ki so zabeleženi na homologacijski nalepki (nalepka oranžne barve).
- Nalepki sta dve, saj je ta otroški varnostni sedež homologiran za dva različna načina vpenjanja v vozilo:
- **sistem vpetja z vgrajenim podstavkom SUREFIX** (napis »POLUNIVERZALNI« označuje združljivost otroškega varnostnega sedeža z vozili, ki imajo sistem ISOFIX);
- **sistem vpetja s tritočkovnim varnostnim pasom, statičnim ali z navijalom (napis »UNIVERSAL« označuje združljivost otroškega varnostnega**

### **sedeža z vozili, ki imajo tovrstni varnostni pas).**

- V zgornjem delu nalepke sta navedena blagovna znamka proizvajalca in ime izdelka.
- Črka E je zapisana v krogu in pomeni oznako evropske homologacije, številka pa določa državo, kjer je bila homologacija izdana (1: Nemčija, 2: Francija, 3: Italija, 4: Nizozemska, 11: Velika Britanija, 24: Irska).
- Homologacijska številka: če se začne z 04, pomeni, da gre za četrto novelo standarda R44 (tisto, ki je trenutno v veljavi).
- Referenčni standard: UN/ECE R44/04.
- Zaporedna številka proizvodnje: vsak otroški varnostni sedež prejme lastno številko ob podelitvi homologacije.

### **PEG-PÉREGO S.p.A.**

Družba Peg Perego SpA je pridobila certifikat sistema vodenja kakovosti s strani akreditiranega organa TÜV Italia Srl v skladu s standardom ISO 9001. Peg Perego se lahko kadarkoli odloči, da bo spremenil modele, objavljene v katalogu, najsi bo to zaradi tehničnih ali podjetniških razlogov.

### **Poprodajna služba Peg-Pérego**

Če nenamerno izgubite ali poškodujete katerega od sestavnih delov izdelka, ga lahko nadomestite le z originalnimi nadomestnimi deli Peg-Pérego. Za morebitna popravila, zamenjavo, informacije o izdelkih, prodajo originalnih nadomestnih delov in dodatkov se obrnite na poprodajno službo Peg-Pérego, pri tem pa navedite serijsko številko izdelka, če je ta predvidena.

tel.: 0039/039/60.88.213

**brezplačna telefonska številka:** 800/147.414

(klici so mogoči le iz stacionarnega omrežja)

**e-naslov:** [assistenza@pegperego.it](mailto:assistenza@pegperego.it)

**spletna stran:** [www.pegperego.com](http://www.pegperego.com)

Vse pravice intelektualne lastnine nad vsebino teh uporabniških navodil so last družbe PEG-PEREGO S.p.A. in so zaščitene z veljavnimi zakoni.

## **RU Русский**

### **Спасибо за то, что выбрали изделие Peg-Perego**

#### **⚠️ ОСНОВНЫЕ ПРЕДУПРЕЖДЕНИЯ**

- **Перед началом эксплуатации внимательно прочтите инструкции; храните их в специальном отсеке для использования в будущем. Если инструкции по установке автокресла не будут тщательно соблюдаться, это может нарушить безопасность вашего ребенка.**
- Операции по сборке и установке автокресла Viaggio 1-2-3 Via должны выполняться взрослыми людьми. В процессе операций сборки и установки ребенок не должен находиться в кресле.
- Во время поездок на автомобиле ни в коем случае не держите ребенка на руках и не сажайте его никуда, кроме автокресла. В случае неожиданного торможения, даже при низкой скорости, ребенка легко может выбросить вперед.
- Не вставляйте пальцы в механизмы.
- Обращайте особое внимание на размещение в салоне автомобиля багажа и других предметов, которые в случае аварии могут нанести вред ребенку, находящемуся в автокресле.
- Не используйте отличные от описанных здесь способы установки, иначе может возникнуть риск отсоединения автокресла.
- Никогда не оставляйте ребенка в автокресле без присмотра: наблюдайте за ним, даже когда он спит.
- Ни в коем случае не доставайте ребенка из автокресла во время движения автомобиля.
- Следите за тем, чтобы автокресло не блокировалось движущимися частями сиденья или дверцей автомобиля.
- Отрегулируйте высоту и натяжение ремней так, чтобы они прилегали к телу ребенка, но не слишком давили; убедитесь, что ремень безопасности не перекручен и что ребенок не может самостоятельно

растянуть его.

- Это автокресло не рассчитано на то, чтобы ребенок спал в нем в течение долгого времени.
- Не оставляйте детское кресло в автомобиле под солнечными лучами: некоторые части кресла могут нагреться и повредить чувствительную кожу ребенка. Перед тем, как усадить ребенка, проверьте кресло на нагрев.
- Не пользуйтесь автокреслом без тканевого чехла; используйте только чехлы, рекомендованные производителем, потому что они являются составной частью автокресла и системы безопасности.
- Не пользуйтесь автокреслом без плечевых накладок на ремни (наплечников), потому что они являются составной частью автокресла и системы безопасности.
- Не вынимайте и не производите замену белых элементов из полистирола под подголовником и под боковыми вставками, поскольку они являются составной частью системы обеспечения безопасности.
- Не отрывайте наклейки и нашивки: без них устройство будет считаться не соответствующим законодательным нормативам.
- Не пользуйтесь детским автокреслом, если оно сломано или если в нем отсутствуют детали, если оно ранее было в употреблении, если оно подвергалось жестким воздействиям в ДТП, потому что в этих случаях кресло может иметь чрезвычайно опасные конструктивные повреждения.
- Не модифицируйте автокресло.
- Данное изделие имеет свой порядковый номер, указанный на сертификационной этикетке, которая помещена сзади на спинке (рис. 51).
- В случае сомнений обратитесь к производителю или продавцу данного автокресла.
- Для выполнения ремонта, замены частей и получения информации об устройстве обращайтесь в отдел послепродажного обслуживания. Контактную информацию вы найдете на последней

странице этого руководства.

- Автокресло, находящееся в автомобиле, должно быть зафиксировано всегда, даже если в нем нет ребенка. Иначе, в случае внезапного торможения, оно может нанести вред людям, находящимся в автомобиле.
- Не пользуйтесь автокреслом, если с даты производства (указанной на корпусе, рис. 50) прошло более 12 лет: из-за естественного старения материалов устройство более не отвечает нормативам безопасности.
- Не пользуйтесь приспособлениями, если они не были одобрены производителем или компетентными организациями.

### ***Автомобильное кресло, группа 1, категория "Универсальное", с креплениями ISOFIX и Top Tether, класса B1***

- Сертифицировано по европейскому стандарту UN/ECE R44/04 для детей весом от 9 до 18 кг (возраст примерно от 1 до 4 лет).
- Совместимо с большинством автомобильных сидений, но не со всеми.
- Автокресло может быть установлено надлежащим образом, если в руководстве по эксплуатации и техобслуживанию автомобиля указана совместимость с "Универсальными" системами крепления группы 1 ISOFIX класса B1 с якорным ремнем Top Tether. Более подробное описание использования якорного ремня Top Tether приводится в следующем разделе.
- По сравнению с предыдущими моделями, не имеющими этикетки сертификации, это детское автокресло сертифицировано как "Универсальное" согласно самым строгим критериям

## ВАЖНО

- Кресло Viaggio 1-2-3 Via необходимо всегда устанавливать по ходу движения и только на сиденьях, оснащенных креплениями ISOFIX и Top Tether.
- Запрещается использовать кресло без ремня Top Tether. Якорный ремень Top Tether необходим для гарантии полной безопасности.
- Кресло Viaggio 1-2-3 Via нельзя устанавливать на сиденьях, повернутых против хода или перпендикулярно обычному ходу движения автомобиля.
- Рекомендуется устанавливать детское кресло на заднем сиденье, со стороны, противоположной месту водителя.
- Если автокресло устанавливается на переднее сиденье, советуем отодвинуть его как можно дальше от приборной доски.
- Изделие выпускается со сквозной порядковой нумерацией.
- В случае если установка Viaggio 1 2 3 Via в автомобиль затруднена, поднимите или снимите подголовник автомобиля.

## **⚠ ВАЖНО: TOP TETHER**

**Для правильной эксплуатации нового автокресла производителя Peg-Perego необходимо внимательно прочитать следующий раздел: Viaggio 1-2-3 Via.**

Viaggio 1-2-3 Via — новое автомобильное кресло производства компании Peg-Perego, предназначенное для детей весом от 9 до 18 кг, сертифицированное по европейскому стандарту R44/04. Viaggio 1-2-3 Via использует систему крепления ISOFIX с якорным ремнем Top Tether в соответствии с последним обновлением европейских стандартов, что гарантирует максимальную безопасность и надежность.

Все автомобили последних моделей по закону оснащаются как креплениями ISOFIX, расположенными на линии соединения спинки и сиденья автомобиля, так и креплением для якорного ремня TOP TETHER.

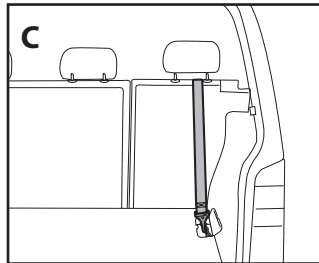
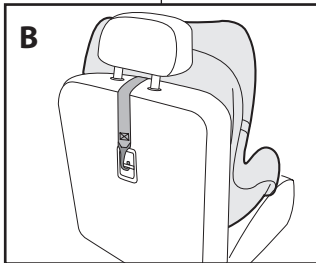
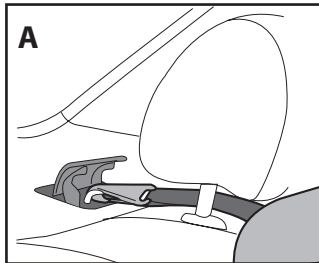
Обычно оно расположено на полке багажника за задними сиденьями в автомобилях с кузовом типа «седан» (фото А), либо за задним сиденьем в автомобилях с двухобъемным кузовом (фото В), либо в багажнике в минивэнах или кроссоверах/

внедорожниках (фото С). Во избежание использования крепления, не предназначенного для этой цели или отличного от Top Tether (ТТ), якорное крепление ТТ обычно отмечается в автомобиле этикеткой со следующим логотипом:



Для подробной информации и повышения безопасности см. руководство по эксплуатации и техобслуживанию вашего автомобиля.

Убедитесь, что кресло прочно закреплено якорным ремнем Top Tether. Это гарантирует не только максимальную безопасность в случае удара или столкновения, но и максимальную устойчивость для ребенка при обычном использовании.



## Компоненты кресла (рис. на стр. 2)

Проверьте содержимое упаковки, при наличии рекламаций обратитесь в отдел послепродажного обслуживания.

Автомобильное кресло включает следующее:

- a) подголовник
  - b) спинка
  - c) сиденье
  - d) крепления ISOFIX
  - e) крючок Top Tether
  - f) плечевые накладки
  - g) подушка-вкладыш
  - h) цельный пятиточечный ремень
    - i) рычаг выдвижения креплений ISOFIX
    - l) рычаг наклона кресла
  - m) ручная дверца отсека для инструкций.
- Автокресло готово к эксплуатации: никаких сборочных операций не требуется.

## Инструкции по эксплуатации КАТЕГОРИЯ "УНИВЕРСАЛЬНОЕ" ISOFIX & Top Tether Крепится в автомобиле устройствами ISOFIX и Top Tether

- 1 Потяните желтый рычаг, расположенный спереди на основании кресла (1), чтобы полностью выдвинуть крепления ISOFIX (2).
- 2 Откройте заднюю дверцу и отцепите крюк Top Tether.
- 3 Удлините крепление Top Tether в соответствии с характеристиками вашего автомобиля.
- 4 Вставьте крепления ISOFIX в специальные гнезда до щелчка; красная/зеленая сигнальная лампочка, расположенная по боковым сторонам основания, покажет, правильно ли соединено крепление.
- 5 Потяните желтый рычаг (1) и одновременно хорошо прижмите автокресло (2) к сиденью автомобиля.

## ЗАЦЕПЛЕНИЕ РЕМНЕЙ TOP TETHER

**⚠ ВАЖНО:** предусмотрено три основных типа

## крепления ремней Top Tether.

### 6 Тип А:

Поднимите подголовник и пропустите ремни по центру.  
Зацепите крюк ТТ ремней к крюку автомобиля, расположенному на видном месте, как показано на рисунке.  
Натяните ремень и проверьте правильное натяжение.

### 7 Тип В:

Поднимите подголовник и пропустите ремни по центру.  
Зацепите крюк ТТ ремней к крюку автомобиля, расположенному на спинке сиденья сзади, как показано на рисунке. Натяните ремень и проверьте правильное натяжение устройства (обозначается зеленым цветом).

### 8 Тип С:

Поднимите подголовник и пропустите ремни по центру.  
Зацепите крюк ТТ ремней к крюку автомобиля, расположенному в багажнике. Обычно он обозначается символом Top Tether, как показано на рисунке. Поднимите крышку и выполните зацепление.

**⚠ ВАЖНО:** чтобы ремни хорошо прилегли, их нужно натянуть с усилием.

Разные типы закрепления описаны в руководстве по эксплуатации вашего автомобиля.

- 9 Чтобы снять автокресло с сиденья автомобиля, нужно отцепить ремень Top Tether (1); затем отодвинуть автокресло от сиденья, потянув рычаг (2) и одновременно кресло (3) до появления боковых желтых рычагов.
- 10 Когда появятся боковые рычаги, отцепите кресло, как показано на рисунке, и уберите его.

## Как посадить ребенка в автокресло Viaggio 1-2-3 Via

- 11 Прежде чем усаживать ребенка в кресло, отцепите ремни безопасности, нажав на красную кнопку пряжки ремня, проходящего между ногами.

- 12 Поднимите ремни безопасности, чтобы освободить место для ребенка.
  - 13 Усадите ребенка и разместите ремни безопасности на его плечах и по талии, как показано на рисунке.
  - 14 Застегните ремни безопасности, наложив (1) язычки друг на друга и вставив их в пряжку ремня, проходящего между ногами (2), до щелчка.
  - 15 Ребенок сидит правильно, ремни безопасности застегнуты надлежащим образом.
  - 16 В завершение затяните ремни ремней безопасности на ребенке, потянув на себя центральный регулировочный ремень, как показано на рисунке. Будьте осторожны, чтобы не затянуть ремни на ребенке слишком сильно.
- ⚠ ВАЖНО: оставьте небольшой зазор (на толщину пальца) между ремнем и грудной клеткой ребенка.**
- 17 Чтобы ослабить натяжение ремней безопасности, нажмите на кнопку, расположенную в центре автокресла (1), под тканевым чехлом, и одновременно ослабьте натяжение ремня (2).
- ⚠ ВАЖНО: захватите и потяните ремни безопасности под плечевыми накладками, как показано на рисунке.**
- 18 Кресло оснащено подушкой-вкладышем, которая используется только для маленьких детей (весом до 12 кг) и когда ремни безопасности расположены на нижних уровнях. Чтобы убрать подушку-вкладыш, необходимо отстегнуть кнопки, расположенные на ее боковых сторонах (1), а затем снять ее с боковых ремней (2).

## Как отрегулировать сиденье и подголовник

По мере взросления ребенка подголовник следует регулировать так, чтобы он соответствовал росту ребенка. Предусмотрено несколько положений.

- 19 Чтобы перейти от низкого положения к более высокому, потяните вверх рычаг, расположенный сверху в центре подголовника (1); подголовник будет подниматься вместе с ним (2).

Чтобы перейти от высокого положения к более низкому, потяните вверх рычаг, расположенный сверху в центре подголовника, и одновременно нажимайте на подголовник, до нужного положения. После того, как операция будет выполнена, попробуйте подвигать подголовник, чтобы проверить, зафиксирован ли он.

- 20 Правильное положение ремней: плечи ребенка немного ниже точки выхода ремней из спинки.
- 21 **⚠ ВАЖНО: точка выхода ремней не должна находиться ни слишком высоко, ни слишком низко относительно плеч ребенка.**
- 22 Автокресло Viaggio 1-2-3 Via может принимать несколько положений с разными углами наклона. Чтобы наклонить кресло, нужно потянуть рычаг, расположенный под сиденьем (1), и перевести кресло в желаемое положение (2).

## Как преобразовать автокресло из устройства группы 1 в устройство группы 2-3

- 23 Поднимите подголовник (1) и снимите крепления плечевых накладок (2), расположенные в задней части спинки под ремнем, как показано на рисунке.
- 24 Расстегните застежки-липучки и, спереди, снимите плечевые накладки с ремней.
- 25 Сохраните наплечные накладки для дальнейшего использования.
- 26 Поднимите обивку подголовника и протяните ремни через пазы в пластиковой конструкции.
- 27 Снимите дополнительную подушку; затем расстегните кнопки на сиденье, поднимите ткань и откройте панель под ней.
- 28 Вытяните паховый ремень из ткани сиденья, затем застегните ремни и закройте панель, убедившись, что ремни свободно проходят через боковые пазы.
- 29 Поднимите спинку на одно положение, чтобы облегчить протягивание автомобильного ремня безопасности.
- 30 Ремень автомобиля должен свободно пройти под боковиной кресла.



- 31 Кресло правильно преобразовано в устройство группы 2-3.

### **Автомобильное кресло, группа 2-3, категория "Полууниверсальное" с ремнями +ISOFIX**

- Сертифицировано по европейскому стандарту UN/ECE R44/04 для детей весом от 15 до 36 кг (примерно от 3 до 12 лет).
  - Данное кресло сертифицировано для эксплуатации в категории "полууниверсального" и предназначено для крепления на сиденьях автомобилей, перечисленных в списке, прилагаемом к настоящему информационному листку.
  - Автокресло разрешается использовать только на утвержденных автомобилях, оснащенных трехточечным статическим ремнем или намотчиком, сертифицированных по регламенту UN/ECE R16 или эквивалентным стандартам. Кроме того, сиденье автомобиля должно быть оборудовано креплениями ISOFIX.
- ⚠ ВАЖНО: не допускается использование двухточечного ремня или поясного ремня.**
- Кресло Viaggio 1-2-3 Via необходимо всегда устанавливать по ходу движения и только на сиденьях, оснащенных соединителями ISOFIX.
  - Кресло Viaggio 1-2-3 Via нельзя устанавливать на сиденьях, повернутых против хода или перпендикулярно обычному ходу движения автомобиля.
  - Рекомендуется устанавливать детское кресло на заднем сиденье, со стороны, противоположной месту водителя.
  - Если автокресло устанавливается на переднее сиденье, советуем отодвинуть его как можно дальше от приборной доски.
  - Изделие выпускается со сквозной порядковой нумерацией.
  - В случае если установка Viaggio 1 2 3 Via в автомобиль затруднена, поднимите или снимите подголовник автомобиля.

### **Как установить кресло Viaggio 1-2-3 Via**

- 32 Потяните желтый рычаг, расположенный спереди на основании кресла (1), чтобы полностью выдвинуть крепления ISOFIX (2).
- 33 Вставьте крепления ISOFIX в специальные гнезда до щелчка; красная/зеленая сигнальная лампочка, расположенная по боковому сторонам основания, покажет, правильно ли соединено крепление.
- 34 Потяните желтый рычаг (1) и одновременно хорошо прижмите автокресло (2) к сиденью автомобиля.

### **Как посадить ребенка в автокресло Viaggio 1-2-3 Via**

- 35 Удобно усадите ребенка (рис\_а) и расположите трехточечный ремень автомобиля, как показано на рисунке (рис\_б).
  - 36 Пристегните автомобильный ремень безопасности до щелчка. Расположите две ветви ремня, как показано на рисунке.
  - 37 Чтобы завершить закрепление в автомобиле, пропустите ремень через пропускные плечевые петли, расположенные на подголовнике: для этого введите ремень между петлей и подголовником (1), и он легко соскользнет в пропускную петлю (2).
- ⚠ ВАЖНО: если ремень натянут слабо, подтяните его над пропускной петлей (3). Внимание: ремень всегда должен быть натянут без перекручивания.**
- 38 Чтобы убрать ремень, извлеките его из пропускной петли (1) и перемещайте между петлей и подголовником (2) до полного извлечения.

### **Как отрегулировать сиденье и подголовник**

- 39 **⚠ ВАЖНО: правильное положение ремней: плечи ребенка немного ниже точки выхода ремней из спинки, как показано на рисунке.** Для правильного размера отрегулируйте подголовник до нужного положения с помощью заднего рычага.
- 40 Чтобы ремень проходил правильно, регулируйте

его по росту ребенка по мере его взросления. Для дальнейшего увеличения высоты поднимите спинку до нужного положения с помощью боковых кнопок.

- 41** Дополнительная регулировка возможна за счет разведения боковых вставок, как показано на рисунке.
- 42** Кресло Viaggio 1-2-3 Via допускает регулировку угла наклона. Убедитесь, что ремень везде пропущен правильно. Если автомобиль оснащен регулируемой спинкой, можно наклонить ее для достижения максимального угла наклона кресла Viaggio 1-2-3 Via (рис\_а). Если регулировка спинки невозможна из-за того, что подголовник автомобильного сиденья мешает подголовнику автокресла, снимите подголовник сиденья (рис\_b).
- 43** Чтобы снять автокресло с сиденья автомобиля, нужно отодвинуть автокресло от сиденья, потянув рычаг (1) и одновременно кресло (2) до появления боковых желтых рычагов. Если используется ремень Top Tether, отцепите его.
- 44** Когда появятся боковые рычаги, отцепите кресло, как показано на рисунке, и уберите его.

### **Как снять тканевый чехол**

Тканевую обивку кресла Viaggio 1-2-3 Via можно снимать для чистки.

- 45** Выполняйте инструкции по стирке, приведенные на упаковке сиденья.

### **СНИМИТЕ ЧЕХОЛ ПОДГОЛОВНИКА.**

- 46** Снимите чехол подголовника сначала с нижней, а затем с верхней части

### **СНИМИТЕ ЧЕХОЛ СПИНКИ**

- 47** Снимите нижнюю часть чехла спинки (рис\_а) и, поднимая его вертикально, извлеките две боковых вставки из гнезд (рис\_b). Чтобы облегчить эту операцию, поднимите подголовник.

### **СНИМИТЕ ЧЕХОЛ СИДЕНЬЯ:**

- 48** Отцепите два кольца от пуговиц, расположенных

на боковых сторонах сиденья. Снимите чехол в направлении вперед

## **Уход за тканевой обивкой и ее чистка**

Почистите тканевые детали щеткой, чтобы удалить пыль.

- Соблюдайте инструкции по стирке на этикетке, вшитой в обивку кресла (рис. 45).
- Не используйте хлорный отбеливатель.
- Не гладьте.
- Не подвергайте химической чистке.
- Не удаляйте пятна растворителями.
- Не сушите в сушилке

## **49 Аксессуары**

практичная сумка для путешествий помогает содержать автомобильное сиденье в чистоте и обеспечивает его защиту.

## **Серийные номера**

- 50** Под сиденьем Viaggio 1-2-3 Via находится следующая информация: название устройства, дата его изготовления и серийный номер.
- 51** Позади спинки сиденья Viaggio 1-2-3 Via находится табличка сертификации.

## **Чистка изделия**

- Это изделие нуждается в минимальном уходе.
- Чистку и уход за изделием должны выполнять только взрослые.
- Рекомендуется содержать все движущиеся части в чистоте.
- Периодически очищайте пластиковые части влажной тканью. Не используйте растворители или подобные вещества.
- Очищайте тканевые части с помощью щетки, чтобы удалить пыль, либо выполняйте чистку с соблюдением инструкций, приведенных в соответствующем разделе.
- Не чистите полистироловые детали растворителями

- или другими подобными продуктами.
- Защищайте изделие от воздействия атмосферных осадков, например, влажности, дождя или снега. Длительное воздействие солнечных лучей может привести к изменению цвета многих материалов.
  - Храните изделие в сухом месте.

## Чтение таблички со сведениями о сертификации

- В этом параграфе объясняется, как истолковывать табличку со сведениями о сертификации (оранжевая табличка).
- Табличка двойная, поскольку это автокресло одобрено для двух типов установки в автомобиле:
- **Система крепления SUREFIX** (отметка SEMI-UNIVERSAL (Полууниверсальное) указывает, что автокресло совместимо с системой ISOFIX).
- **Система крепления ремнями безопасности с тремя статическими точками фиксации или натяжителем (маркировка UNIVERSAL (УНИВЕРСАЛЬНОЕ) означает, что автокресло пригодно для транспортных средств с таким типом ремней безопасности).**
- В верхней части таблички указана торговая марка компании-производителя и название изделия.
- Буква E в кружке означает, что изделие сертифицировано в Европе, а цифра указывает на страну, предоставившую стандартную сертификацию изделия (1: Германия, 2: Франция, 3: Италия, 4: Нидерланды, 11: Великобритания, 24: Ирландия).
- Номер стандартной сертификации: если номер начинается с 04, это указывает на соответствие четвертой поправки (действующей в настоящее время) стандарта R44.
- Ссылочный стандарт: UN/ECE R44/04.
- Заводской серийный номер: согласно условиям стандартной сертификации каждое автокресло имеет индивидуальный номер.

## PEG-PEREGO S.p.A.

В компании Peg Perego SpA внедрена система

управления качеством, сертифицированная TÜV Italia Srl по стандарту ISO 9001. Компания Peg-Perego имеет право вносить в любой момент изменения в модели, описанные в настоящем издании, по причинам технического или коммерческого характера.

## Служба послепродажного обслуживания Peg-Perego

В случае потери или поломки какой-либо из частей изделия используйте только оригинальные запасные части Peg-Perego. Для ремонта, замены, получения информации об изделии или о продаже оригинальных запасных частей и принадлежностей обратитесь в службу по работе с клиентами Peg-Perego и укажите серийный номер изделия, если имеется.

**Тел.:** 0039/039/60.88.213

**Бесплатный номер:** 800/147.414

(для звонков по стационарному телефону)

**qw** [assistenza@pegperego.it](mailto:assistenza@pegperego.it)

**Веб-сайт:** [www.pegperego.com](http://www.pegperego.com)

Все права интеллектуальной собственности на содержание данного руководства принадлежат компании PEG-PEREGO S.p.A. и защищены действующим законодательством

The logo consists of the letters 'EAC' in a bold, black, sans-serif font. The 'E' and 'A' are connected at the top, and the 'C' is positioned to the right of the 'A'.

## TR Türkçe

### Bir Peg-Perego ürününü tercih ettiğiniz için teşekkür ederiz

#### ⚠ GENEL UYARILAR

- Ürünü kullanmadan önce talimatları dikkatle okuyunuz ve ileride yeniden kullanmak üzere özel bölümünde saklayınız. Oto koltuğunun kurulum talimatlarına titizlikle riayet edilmemesi sonucunda çocuğunuzun güvenliği tehlikeye girebilir.
- Viaggio 1-2-3 Via oto koltuğunun montaj ve kurulum işlemleri yetişkinler tarafından yapılmalıdır. Montaj ve kurulum işlemleri, oto koltukta çocuk yokken yapılır.
- Otomobil yolculukları sırasında çocuğunuzu asla kucağınızda tutmayınız ve asla oto koltuğunun dışında bir yere oturtmayınız.
- Ani bir fren durumunda, düşük hızlarda dahi, çocuğunuz kolaylıkla ileri doğru savrulacaktır.
- Mekanizmaların içine parmaklarınızı sokmaktan kaçınınız.
- Kaza durumunda oto koltuğunda oturmakta olan çocuklara zarar verebilecek, otomobilin içindeki bavul veya benzeri eşyalara dikkat ediniz.
- Belirtilenlerden farklı kurulum yöntemlerinden yararlanmayınız, aksi takdirde oto koltuğu araç koltuğundan çıkabilir.
- Çocuğunuzu asla oto koltuğunun içinde gözetimsiz bırakmayınız; uyurken dahi çocuğunuzu kontrol ediniz.
- Çocuğunuzu asla araç hareket halinde iken oto koltuğundan çıkarmayınız.
- Oto koltuğunun, araç koltuğunun hareketli bir bölümüne ya da araç kapisına sıkışmamasına dikkat ediniz.
- Kemer yüksekliği ve gerginliğini, çocuğunuzun vücudunu fazla sıkmadan saracak şekilde ayarlayınız; emniyet kemerinin katlanmadığını ve çocuğunuzun kemeri tek başına açmadığını kontrol ediniz.
- Bu oto koltuk, uzun süreli uyumak üzere tasarlanmamıştır.
- Oto koltuğu araç içinde güneşe maruz bırakmayınız,

bazı bölümleri aşırı ısınabilir ve çocuğun hassas cildine zarar verebilir, çocuğu yerleştirmeden önce kontrol ediniz.

- Oto koltuğunu kumaş kılıfı olmadan kullanmayınız; oto koltuğunun ve güvenliğin ayrılmaz bir parçası olduğundan, bu kılıfın yerine üretici firma tarafından onaylanmamış başka bir kılıf kullanılamaz.
- Oto koltuğunun ve güvenliğin ayrılmaz bir parçası olduğundan, kemerlerin (omuz askılarının) koruyucu tamponları olmadan oto koltuğunu kullanmayınız.
- Güvenliğin ayrılmaz bir parçasını oluşturduklarından, baş desteğinin ve yan koruyucuların altındaki beyaz renkli polistirel kısımları çıkarmayınız veya değiştirmeyiniz.
- Yapıştırma ve dikili etiketleri çıkarmayınız; aksi halde ürünün standartlara uygunluğu geçersiz kalabilir.
- Kırık veya eksik parçaları varsa, ikinci el ise veya herhangi bir kaza sırasında şiddetli gerilimlere maruz kalmışsa, son derece tehlikeli olabilecek yapısal hasarlar oluşmuş olabileceğinden oto koltuğunu kullanmayınız.
- Üründe herhangi bir değişiklik yapmayınız.
- Bu ürün, sırt dayama yerinin arka tarafında bulunan tip onayı etiketi açıklığıyla numaralandırılmıştır (şek. 51).
- Herhangi bir tereddüt halinde, oto koltuğu üreticisine ya da bayiisine başvurunuz.
- Her türlü onarım, parça değişimi ve ürün hakkında bilgi için satış sonrası hizmet servisi ile iletişime geçiniz. • Gerekli bilgiler kullanım kılavuzunun son sayfasında verilmiştir.
- Oto koltuğu, çocuk oturmadığı zaman da, her zaman araca sabitlenmelidir. Ani bir fren durumunda, araçtaki kişilerin yaralanmasına neden olabilir.
- Oto koltuğunu, iskeletinde belirtilen üretim tarihinden (şek. 50) 12 yıl sonra kullanmayınız; malzemelerin doğal olarak eskimeleri nedeniyle standartlara artık uygunsuz hale gelmiş olabilir.
- Üretici veya yetkili merciler tarafından onaylanmamış aksesuarları kullanmayınız.

## **Grup 1, kategori "Evrensel", ISOFIX & Top Tether ile donatılmış, B1 sınıfı oto koltuğu**

- UN/ECE R44/04 Avrupa Standardı uyarınca 9 ile 18 kg ağırlığındaki (yaklaşık 1 ile 4 yaş arası) çocuklar için tip onayı yapılmıştır.
- Tamamına olmamakla beraber araç koltuklarının büyük çoğunluğu ile uyumludur.
- Oto koltuğu, aracın kullanım ve bakım kılavuzunda Top Tetherli B1 sınıfı ISOFIX Grup 1 "Evrensel" bağlama sistemleri ile uyumlu olduğu belirtilmiş ise araca doğru şekilde monte edilebilir. Top Tether sisteminin kullanımı hakkında daha ayrıntılı bilgi için, aşağıdaki bölüme bakınız.
- Bu oto koltuğu, tip onayı etiketi taşımayan önceki modellere nazaran daha ağır tip onayı kriterlerine göre "Evrensel" olarak sınırlandırılmıştır.

### **⚠ ÖNEMLİ**

- **Viaggio 1-2-3 Via, sadece ISOFIX ve Top Tether bağlantıları ile donatılmış pozisyonlara her zaman aracın hareket yönünde monte edilmelidir.**
- **Top Tether olmadan kullanmayınız. Top Tether, toplam bir güvenlik garantisi için vazgeçilmezdir.**
- **Viaggio 1-2-3 Via oto koltuğunu aracın hareket yönüne ters veya yana dönük koltuklar üzerine monte etmeyiniz.**
- **Oto koltuğunun daima sürücü koltuğunun diğer tarafındaki arka koltukta kullanılması tavsiye edilir.**
- **Ön koltuğa monte edilmesi halinde, oto koltuğunun ön konsoldan mümkün olduğunca uzak olacak şekilde yerleştirilmesi tavsiye edilir.**
- **Bu ürün, artan bir şekilde numaralandırılmıştır.**
- **Viaggio 1 2 3 Via oto koltuğunu otomobile monte ederken sorun yaşarsanız, aracın baş desteğini yukarı kaldırınız veya çıkarınız.**

## **⚠️ ÖNEMLİ: TOP TETHER**

**Yeni Peg-Perego oto koltuğunun doğru kullanımı için dikkatlice okuyun:  
Viaggio 1-2-3 Via.**

Viaggio 1-2-3 Via, R44/04 sayılı Avrupa standardı uyarınca onaylanmış, 9 ile 18 kg arasındaki çocuklar için tasarlanmış yeni Peg-Perego oto koltuğudur. Viaggio 1-2-3 Via, azami güvenliği ve güvenilirliği garanti eden, Avrupa standartlarının son güncellemesi uyarınca Top Tether bağlantısı ile donatılmış ISOFIX kenetleme mekanizmasını kullanır.

Bütün en yeni araçlar, kanunlar gereği gerek sırt dayanağı ve arabanın koltuğu arasındaki birleşme çizgisine yerleştirilmiş ISOFIX bağlantıları gerekse TOP TETHER bağlantısı ile donatılmıştır.

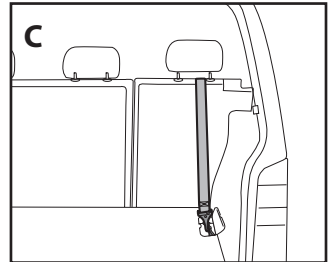
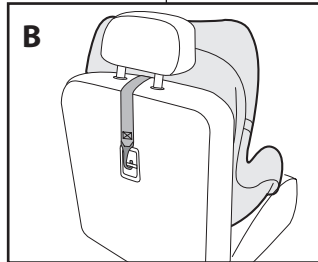
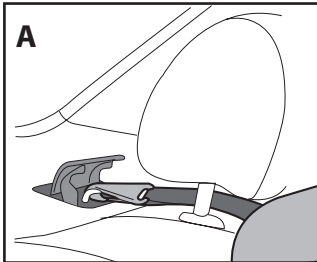
Normalde bu bağlantı minivan arabalarda arka koltukların arkasındaki şapka koyma yerinin üzerinde (resim A), hatchback arabalarda arka koltuğun arkasında (resim B), monovolume arabalarda veya SUV/arazi araçlarında bagajda (resim C) bulunur. Amaca uygun olmayan yani

Top Tether olmayan bir kancanın kullanılmasını önlemek için, TT kancası aracın içinde genelde aşağıdaki logoyu bulunduran etiket ile vurgulanmıştır:



Daha detaylı bilgi ve daha fazla güvenlik için, aracınızın kendi kullanım ve bakım kılavuzuna bakınız.

Oto koltuğunun, Top Tether bağlantısı kullanılarak sağlam şekilde tutturulmuş olduğundan emin olunuz. Sadece çarpışma durumunda azami güvenlik sağlamakla kalmayıp, normal kullanımda da çocuk için azami dengeyi garanti edecektir.



## Ürünün parçaları (şek. syf 2)

Ambalajın içeriğini kontrol ediniz ve olası şikayetleriniz için Lütfen Satış Sonrası Hizmet Servisi ile iletişime geçiniz.

Oto koltuğu aşağıdaki kısımlardan oluşmaktadır:

- baş desteği
- sırt dayama yeri
- koltuk
- ISOFIX bağlantıları
- Top Tether kancası
- omuz askıları
- hız düşürücü yastık
- 5 noktalı entegre emniyet kemeri
  - ISOFIX bağlantılarını çıkarma kolu
  - oto koltuğu eğme kolu
- kapı kullanım kılavuzu.

Oto koltuğu kullanıma hazırdır: herhangi bir montaj işlemi gerektirmez.

## Kullanım talimatları

### **EVRENSEL KATEGORİ ISOFIX & Top Tether ISOFIX & Top Tether ile donatılmış otomobil içine kenetleme**

- Oto koltuğunun alt kısmında ön tarafa yerleştirilmiş sarı kolu çekiniz (1) ve ISOFIX bağlantılarını tamamen çıkarınız (2).
- Arka kapıyı açınız ve Top Tether kancasını çıkarınız.
- Kendi aracınızın ihtiyaçlarına göre Top Tether bağlantısını uzatınız.
- ISOFIX bağlantılarını klik sesi gelinceye kadar özel yuvalarına kenetleyiniz; alta yan taraflara yerleştirilmiş kırmızı/yeşil bir uyarı işareti bağlantının doğru kenetlendiğini gösterecektir.
- Sarı kolu çekiniz (1) ve aynı anda araç koltuğuna doğru oto koltuğunu itiniz (2).

### **TOP TETHER BAĞLANTISINI KENETLEME**

**⚠ ÖNEMLİ:** Top Tether emniyet kemerlerini kenetleme şekli başlıca 3 tipte olabilir.

#### **6 Tip A:**

Baş desteğini yukarı kaldırınız ve emniyet kemerlerini

ortadan geçiriniz.

Şekildeki gibi, emniyet kemerlerinin TT kancasını görülebilir şekilde yerleştirilen otomobilin kancasına kenetleyiniz.

Emniyet kemerini geriniz ve doğru gerginlikte olduğunu kontrol ediniz.

#### **7 Tip B:**

Baş desteğini yukarı kaldırınız ve emniyet kemerlerini ortadan geçiriniz.

Şekilde gösterildiği gibi, emniyet kemerlerinin TT kancasını koltuğun sırt dayama yerinin arkasına yerleştirilen otomobilin kancasına kenetleyiniz. Emniyet kemerini geriniz ve yeşil renkte gösterilen mekanizmadan doğru gerginlikte olduğunu kontrol ediniz.

#### **8 Tip C:**

Baş desteğini yukarı kaldırınız ve emniyet kemerlerini ortadan geçiriniz. Emniyet kemerlerinin TT kancasını bagaj içine yerleştirilen otomobilin kancasına kenetleyiniz. Şekildeki gibi, genellikle Top Tether sembolü ile gösterilir. Kapağı yukarı kaldırınız ve kenetleyiniz.

**⚠ ÖNEMLİ:** emniyet kemerlerini doğru şekilde bağlamak için, kuvvetlice geriniz.

- Farklı kenetleme tipleri için, aracınızın kendi kullanım kılavuzuna bakınız.
- Oto koltuğuna araç koltuğundan kaldırmak için, Top Tether'i çıkarınız (1); yandaki sarı kollar görününceye kadar, kolu (2) ve aynı anda oto koltuğunu (3) çekerek koltuktan oto koltuğunu uzaklaştırınız.
  - Yandaki kollar görülebilir olduğunda, şekildeki gibi çıkarınız ve oto koltuğunu kaldırınız.

### **Viaggio 1-2-3 Via oto koltuğu üzerine çocuk oturulması**

- Çocuğu oto koltuğunun üzerine yerleştirmeden önce, bacak ayırıcı kayışın tokası üzerindeki kırmızı düğme üzerinde işlem yaparak emniyet kemerlerini kendiliğinden çıkarınız.
- Çocuğun yerleştirilmesi sırasında boşluk yaratmak için emniyet kemerlerini yukarı kaldırınız.

- 13 Çocuğu yerleřtiriniz ve řekildeki gibi, omuzları üzerinden emniyet kemerlerini geeriniz.
- 14 İki kemeri üst üste koyarak (1) ve bacak ayırıcı kayışın tokasını takarak (2), klik sesi gelinceye kadar, emniyet kemerlerini kenetleyiniz.
- 15 Çocuk sıkıca bağlanan emniyet kemerleri ile doğru řekilde yerleřtirilmiřtir.
- 16 İřlemi tamamlamak için, kemerleri çocuęa çok fazla itmemeye dikkat ederek, řekildeki gibi ortadaki ayarlama kayışını kendinize doğru çekip çocuęa emniyet kemerlerini bağlayınız

**▲ ÖNEMLİ: kemer ve çocuęun göęüs kafesi arasında minimum bir boşluk (bir parmak kalınlığında) bırakınız.**

- 17 Emniyet kemerlerinin gerginlięini gevřetmek için, kumař kapaęın altında oto koltuęunun ortasında yer alan düęmeye basınız (1) ve aynı anda emniyet kemerini gevřetiniz (2).

**▲ ÖNEMLİ: řekildeki gibi, omuz askılarının altından emniyet kemerlerini tutunuz ve çekiniz.**

- 18 Oto koltuęu, çocuk daha küçük olduęu (maksimum 12 kg) ve emniyet kemerleri en alçak seviyelere yerleřtirildięi zaman, sadece çocuk için kullanılan hız düşürücü yařtıęa sahiptir. Hız düşürücü yařtıęı kaldırmak için, oto koltuęun yanlarında bulunan düęmeleri açmak (1) ve yanlardaki kayışlardan çıkarmak (2) gerekir.

## **Koltuęun ve bař desteęinin ayarlanması**

Çocuęunuzun büyümesine uyum sağlayabilmesi için, bař desteęinin yükseklięi çocuęun boyuna göre ayarlanmalıdır. Bunu birden fazla pozisyonda ayarlamak mümkünüdür.

- 19 Alçak bir pozisyondan daha yüksek bir pozisyona gemek için: bař desteęinin ortasına yukarıya yerleřtirilen kolu yukarı doğru çekiniz (1); bař desteęi aynı anda yukarı kalkar (2). Yüksek bir pozisyondan daha alçak bir pozisyona gemek için: bař desteęinin ortasına yukarıya yerleřtirilen kolu yukarı doğru çekiniz ve arzu edilen pozisyona kadar, aynı anda bař desteęini ařaęı doğru itiniz.

İřlem yapıldıęı zaman, yerine iyice oturduęunu kontrol etmek için bař desteęini hafife hareket ettirin.

- 20 Doğru kemer pozisyonu, çocuęunuzun omuzlarının kemer geiş noktalarının hemen altında olduęu pozisyonudur.

21 **▲ ÖNEMLİ: kemerler çocuęunuzun omuzlarına göre ne çok yukarıda ne de çok ařaęıda olmalıdır**

- 22 Viaggio 1-2-3 Via oto koltuęu, farklı eęimlerde kullanılabilir.

Oto koltuęunu yatırmak için, koltuęun altına yerleřtirilen kolu çekiniz (1) ve oto koltuęunu arzu edilen pozisyona getiriniz (2).

## **Oto koltuęunun Grup 1'den Grup 2-3'e dönüřtürülmesi**

- 23 Bař desteęini yukarı kaldırınız (1) ve řekildeki gibi, sırt dayama yerinin arkasına yerleřtirilen ve kemerin altında bulunan omuz askılarının bağlanti paralarını (2) çıkarınız.
- 24 Velcro'yu açın ve omuz padlerini önden kayışlardan ayırın.
- 25 İleride kullanmak üzere omuz askılarını saklayınız.
- 26 Kafa dayama kılıfını kaldırın ve kayışları plastik iskeletteki yuvalardan geirin.
- 27 Yükseltici miñderi çıkarın, daha sonra koltuktaki otomatik düęmeleri çözün, kumařı kaldırın ve alttaki paneli açın.
- 28 Kasık kayışını koltuk kumařından dıřarı çekin, daha sonra kayışları yandaki yuvalardan geirerek kayışları bağlayın ve paneli kapatın.
- 29 Sırtlıęı araç koltuk kayışının ierisinden gemesini kolaylařtıracak bir konuma yükseltin.
- 30 Ara kemeri, oto koltuęunun yanındaki boşluęun altından rahata gemelidir.
- 31 Oto koltuęu, Grup 2-3'e düzgün řekilde dönüřtürülmüřtür.

## **Grup 2-3, Emniyet Kemerli + ISOFIX bağlantılı "Yarı Evrensel" oto koltuęu**

- 15 ile 36 kg ağırlıęındaki (yaklařık 3 ile 12 yařı arası) çocuklar için UN/ECE R44/04 Avrupa Standardı uyarınca



tip onayı yapılmıştır.

- Bu oto koltuğunun yarı evrensel kullanım için tip onayı yapılmış olup, bu kullanım kılavuzunun ekindeki listede belirtilen araç koltuklarına sabitlemek için uygundur.
- Oto koltuğu sadece onaylanmış, üç nokta statik veya sarma mekanizmalı emniyet kemeri ile donatılmış, UN/ECE R16 yönetmeliği veya eşdeğer standartlara göre tip onayı yapılmış araçlarda kullanılabilir. Kullanılan araç koltuğu, ayrıca ISOFIX bağlantıları ile de donatılmıştır.

**⚠ ÖNEMLİ: iki nokta emniyet kemeri veya karın emniyet kemeri kullanılması yasaktır.**

- Viaggio 1-2-3 Via, sadece ISOFIX bağlantıları ile donatılmış pozisyonlara her zaman aracın hareket yönünde monte edilmelidir.
- Viaggio 1-2-3 Via oto koltuğunu aracın hareket yönüne ters veya yana dönük koltuklar üzerine monte etmeyiniz.
- Oto koltuğunun daima sürücü koltuğunun diğer tarafındaki arka koltukta kullanılması tavsiye edilir.
- Ön koltuğa monte edilmesi halinde, oto koltuğunun ön konsoldan mümkün olduğunca uzak olacak şekilde yerleştirilmesi tavsiye edilir.
- Bu ürün, arsan bir şekilde numaralandırılmıştır.
- Viaggio 1 2 3 Via oto koltuğunu otomobile monte ederken sorun yaşarsanız, aracın baş desteğini yukarı kaldırınız veya çıkarınız.

## Viaggio 1-2-3 Via oto koltuğunun monte edilmesi

- 32 Oto koltuğunun alt kısmında ön tarafa yerleştirilmiş sarı kolu çekiniz (1) ve ISOFIX bağlantılarını tamamen çıkarınız (2)
- 33 ISOFIX bağlantılarını klik sesi gelinceye kadar özel yuvalarına kenetleyiniz; alta yan taraflara yerleştirilmiş kırmızı/yeşil bir uyarı işareti bağlantının doğru kenetlendiğini gösterecektir.
- 34 Sarı kolu çekiniz (1) ve aynı anda araç koltuğuna doğru oto koltuğunu itiniz (2).

## Viaggio 1-2-3 Via oto koltuğu üzerine çocuğun oturtulması

- 35 Çocuğu oturtunuz (şek\_a) ve şekildeki gibi aracın üç noktalı kemerini genişletiniz (şek\_b).
- 36 Aracın emniyet kemerini, klik sesi gelinceye kadar, kenetleyiniz. Emniyet kemerini şekilde gösterildiği gibi yerleştiriniz.
- 37 Otomobil içinde kenetleme işlemini tamamlamak için, baş desteği üzerine yerleştirilen omuz köprülerinden kayışı geçirin; köprünün yuvasında rahatça kayıncaya kadar (2), kayışı köprü ve baş desteği arasından geçirin (1).
- ⚠ ÖNEMLİ: kemer gevşek ise, geçiş noktasının üst tarafından gerdiriniz (3). Kemerin daima gergin olmasına ve katlanmamasına dikkat ediniz.
- 38 Kayışı kaldırmak için, köprünün yuvasından çıkarınız (1) ve tamamen çıkıncaya kadar köprü ve baş desteği arasından kaydırınız (2).

## Koltuğun ve baş desteğinin ayarlanması

- 39 ⚠ ÖNEMLİ: en doğru kemer pozisyonu, çocuğunuzun omuzlarının, şekilde gösterildiği gibi, kemer geçiş noktalarının hafif altında olduğu pozisyonudur.  
Doğru ölçüyü elde etmek için, arka kol üzerinde işlem yaparak arzu edilen pozisyona kadar baş desteğini ayarlayın.
- 40 Kemerin doğru geçişini sağlamak için çocuğunuzun büyümesini takip edin. Yüksekliği daha fazla artırmak için, yandaki düğmeler üzerinde işlem yaparak arzu edilen pozisyona kadar sırt dayama yerini yukarı kaldırın.
- 41 Daha fazla ayarlama, şekilde gösterildiği gibi yandaki kanatları genişletme olanağı ile sağlanır.
- 42 Viaggio 1-2-3 Via oto koltuğunun eğimini ayarlamak mümkündür. Kemerin her zaman doğru şekilde geçmesini sağlayın. Araçta ayarlanabilir sırt dayama yerinin olması halinde, Viaggio 1-2-3 Via oto koltuğunun maksimum oranda yatırmak için eğmek mümkündür (şek\_a). Sırt dayama yerini ayarlamamanın mümkün olması halinde, eğer araç koltuğunun baş desteği oto koltuğunun baş desteğine engel oluyorsa, araç koltuğunun baş desteğini

kaldırınız (şek\_b).

- 43** Oto koltuğunu araç koltuğundan kaldırmak için, yandaki sarı kollar görününceye kadar, kolu (1) ve aynı anda oto koltuğu (2) çekerek koltuktan oto koltuğunu uzaklaştırınız. Eğer kullanılıyorsa, Top Tether'i çıkarınız.
- 44** Yandaki kollar görülebilir olduğunda, şekildeki gibi çıkarınız ve oto koltuğunu kaldırınız.

### **Kumaş kılıfın çıkarılması**

Viaggio 1-2-3 Via oto koltuğunun kumaş kısımları temizlik için çıkarılabilmektedir.

- 45** Koltuğun ambalajında belirtilen yıkama talimatlarına uyunuz.

### **BAŞ DESTEĞİ KILIFININ ÇIKARILMASI.**

- 46** Baş desteğinin kılıfını alt taraftan ve daha sonra üst taraftan çıkarınız

### **SIRT DAYAMA YERİ KILIFININ ÇIKARILMASI**

- 47** Sirt dayama yerinin kılıfının alt tarafını çıkarınız (şek\_a) ve dikine yukarı kaldırarak, ilgili yuvalardan iki kanadı çıkarınız (şek\_b). Bu işlemi kolaylaştırmak için, baş desteğini yukarı kaldırınız.

### **OTURMA YERİ KILIFININ ÇIKARILMASI:**

- 48** İki adet halkayı, oto koltuğunun oturma yerinin iki yanında bulunan düğmelere çıkarınız. Kılıfı oto koltuğunun ön tarafına doğru açınız

### **Kumaş kılıfın bakım ve temizliği**

Kumaş kısımların tozunu fırça ile temizleyiniz;

- Ürünün ambalajına dikkilmiş olan etiketteki yıkama talimatlarına uyunuz (Şekil 45).
- klorlu çamaşır suyu kullanmayınız;
- ütü yapmayınız;
- kuru temizleme yapmayınız;
- leke çözücü olarak solvent kullanmayınız;
- tamburlu kurutucuda kurutmayınız.

### **49 Aksesuarlar**

araç koltuğunu temiz tutan ve koruyan pratik seyahat çantası

### **Seri numaraları**

- 50** Viaggio 1-2-3 Via in oturma yerinin altında şunlarla ilgili bilgiler bulunmaktadır: ürünün adı, üretildiği tarih ve ürünün seri numarası.
- 51** Viaggio 1-2-3 Via in sırt dayanağının arkasında onay etiketi bulunmaktadır.

### **Ürünün temizliği**

- Ürününüz çok az miktarda bir bakım gerektirir. Temizlik ve bakım işlemleri yetişkinler tarafından yapılmalıdır.
- Hareketli parçaların tamamının temiz tutulması tavsiye edilir.
- Plastik yüzeyleri düzenli olarak nemli bir bezle temizleyiniz, solvent veya benzeri başka ürünler kullanmayınız.
- Kumaş kısımların tozunu fırça ile temizleyiniz veya ilgili bölümdeki talimatlara uygun şekilde yıkayınız.
- Polistirol kısımları solvent veya benzeri başka ürünlerle temizlemeyiniz.
- Ürünü su, yağmur veya kar gibi hava etkenlerinden koruyunuz; uzun süre güneş altında kalması halinde bir çok malzemede renk değişiklikleri görülebilir.
- Ürünü kuru bir yerde muhafaza ediniz.

### **Tip onayı etiketinin okunması**

- Bu paragrafta (turuncu renkli) tip onayı etiketinin nasıl okunacağı açıklanmıştır.
- Oto koltuğunun tip onayı araca iki şekilde yerleştirilmek üzere yapılmış olduğundan, tip onayı etiketi iki tanedir.
- SUREFIX BASE ile bağlantı sistemi (SEMI-UNIVERSAL ibaresi oto koltuğunun, ISOFIX sistemi ile donatılmış araçlarla uyumlu olduğunu belirtir).
- Üç nokta statik veya sarma mekanizmalı emniyet kemeri ile bağlantı sistemi (UNIVERSAL ibaresi oto koltuğunun, bu tip emniyet kemeri ile donatılmış araçlarla uyumlu olduğunu belirtir).

- Etiketin üst tarafında üretici firma ve ürünün adı bulunmaktadır.
- Daire içindeki E harfi: Avrupa tip onayı işaretini, numara ise tip onayının yapıldığı ülkeyi belirtir (1: Almanya, 2: Fransa, 3: İtalya, 4: Hollanda, 11: Büyük Britanya, 24: İrlanda).
- Tip onayı numarası: 04 ile başlıyorsa R44 sayılı yönetmelikle yapılan (halen yürürlükte olan) dört numaralı değişikliği belirtir.
- Referans alınan standart: UN/ECE R44/04.
- Üretim sıra numarası: her oto koltuğununki farklıdır, tip onayı yapıldıktan sonra bütün oto koltuklarının kendi numarası vardır.

## PEG-PÉREGO S.p.A.

Peg Perego SpA, ISO 9001 standardına uygun olarak TÜV Italia Srl tarafından onaylanmış bir kalite yönetim sistemine sahiptir.

Peg Prego, bu belgede belirtilen ürün özellikleri üzerinde, teknik ve ticari gereksinimlere istinaden, arzulanacağı zaman değişiklik yapabileme hakkını saklı tutar.

## Peg-Pérego müşteri hizmetleri

Ürünün parçalarının kaza eseri kaybolması ya da hasar görmesi halinde sadece Peg-Pérego marka orijinal yedek parçalar kullanınız. Her türlü tamir, parça değişimi, ürünler hakkında bilgi, orijinal yedek parça ve aksesuar satışı için Peg-Pérego Müşteri Servisi ile iletişimi kurarak varsa ürünün seri numarasını belirtiniz.

**tel.:** 0039/039/60.88.213

**ücretsiz hat:** 800/147.414

(İtalya'daki sabit numaralardan aramak için)

**e-mail:** assistenza@pegperego.it

**internet sitesi:** www.pegperego.com

İşbu kullanım kılavuzunun içeriğine ait her türlü fikri mülkiyet hakları PEG-PÉREGO S.p.A.'ya ait olup yasalar tarafından korunmaktadır.

## HR Hrvatski

### Hvala vam što ste odabrali proizvod Peg-Pérego

#### OPĆE NAPOMENE

- **Prije uporabe pročitajte pažljivo upute i čuvajte ih u odgovarajućem džepu radi buduće uporabe. Sigurnost vašeg djeteta može biti ugrožena ako se strogo ne pridržavate uputa za postavljanje autosjedalice.**
- Postupke postavljanja i sastavljanja autosjedalice Viaggio 1-2-3 Via moraju obavljati odrasle osobe. Postupak postavljanja i sastavljanja obavlja se kada se dijete ne nalazi u autosjedalici.
- Nikada ne držite dijete u rukama dijete tijekom vožnje i ne stavljajte ga izvan autosjedalice. U slučaju iznenadnog kočenja, čak i prilikom male brzine, dijete se može izbaciti prema naprijed.
- Izbjegavajte uvlačenje prstiju u mehanizme.
- U vozilu posebno pazite na prtljagu ili druge predmete koji mogu uzrokovati ozljeđivanje djeteta u autosjedalici tijekom prometne nezgode.
- Ne obavljajte drugačiji postupak sastavljanja od onog koji je propisan radi opasnosti od odvajanja sjedalice.
- Nikada ne ostavljajte dijete u autosjedalici bez nadzora: nadzirite ga i kada spava.
- Nikada ne vadite dijete iz autosjedalice dok se vozilo kreće.
- Pripazite da se autosjedalica ne zapriječi pokretnim dijelom sjedišta ili vratima.
- Namjestite visinu i zategnutost pojaseva, a zatim provjerite jesu li priljubljeni uz tijelo djeteta i zatežu li ga previše. Provjerite je li sigurnosni pojas uvinut i može li ga dijete samostalno otkvačiti.
- Ova autosjedalica nije namijenjena za dugotrajno spavanje.
- Ne ostavljajte autosjedalicu u vozilu izloženom izravnoj Sunčevoj svjetlosti jer bi se neki dijelovi mogli pregrijati i oštetiti nježnu kožu djeteta. Provjerite sjedalicu prije nego što stavite dijete u sjedalicu.

- Ne upotrebljavajte autosjedralicu bez tkanene navlake koja se ne smije zamijeniti drugom navlakom koju proizvođač nije odobrio jer je navlaka sastavni dio sjedalice i zaštite.
- Ne upotrebljavajte autosjedralicu bez zaštitnih obloga pojaseva (rameni pojasevi) budući da su one sastavni dio sjedalice i zaštite.
- Ne skidajte i ne mijenjajte bijele dijelove od polistirena koji se nalaze ispod naslona za glavu i bočnih dijelova jer oni predstavljaju sastavni dio zaštite.
- Ne skidajte samoljepljive i sašivene naljepnice jer tada proizvod više neće biti sukladan s pripadajućom normom.
- Ne upotrebljavajte autosjedralicu koja je oštećena ili kojoj nedostaju pojedini dijelovi ili autosjedralicu koja je već prethodno rabljena ili koja je bila podložna velikim naprezanjima tijekom prometne nezgode jer bi mogla sadržavati vrlo opasna strukturna oštećenja.
- Ne obavljajte preinake proizvoda.
- Ovaj proizvod posjeduje naljepnicu o usklađenosti koja se nalazi na stražnjem dijelu naslona za leđa (sl. 51).
- Ako imate nedoumicu, obratite se proizvođaču ili prodavaču ove autosjedalice.
- Ako trebate obaviti mogući popravak autosjedalice, zamijeniti neki od dijelova i želite saznati informacije o proizvodu, obratite se službi za pružanje podrške nakon prodaje. Razne informacije nalaze se na zadnjoj stranici ovoga priručnika.
- Sjedalica u vozilu uvijek mora biti pričvršćena i kada se u njoj ne nalazi dijete. U slučaju iznenadnog kočenja sjedalica može uzrokovati ozljeđivanje putnika u vozilu.
- Ne upotrebljavajte ovu autosjedralicu nakon isteka razdoblja od 12 godina od datuma njezine proizvodnje, koji je naznačen na proizvodu (sl. 50), budući da uslijed prirodnog starenja materijala proizvod možda više neće udovoljavati normi.
- Ne upotrebljavajte opremu koju nije odobrio proizvođač ili nadležno tijelo.

## ***Autosjedralica, skupina 1, razred B1, kategorija „Univerzalna“ sa sustavima ISOFIX i Top Tether***

- Usklađena prema Europskoj normi ECE R44/04 za djecu težine od 9 do 18 kg (od 1 do približno 4 godine).
- Namijenjena većini sjedišta u automobilima.
- Autosjedralica može se pravilno postaviti ako je u priručniku za uporabu i održavanje vozila navedena kompatibilnost „univerzalnih“ sustava vezivanja ISOFIX, skupine 1, razreda B1, sa sustavom Top Tether. Pogledajte sljedeći odjeljak kako biste pročitali dodatne informacije o uporabi ustava Top Tether.
- Ova autosjedralica razvrstana je kao „univerzalna sjedalica“ sukladno najstrožim uvjetima usklađivanja u usporedbi s prethodnim modelima koji nemaju naljepnicu o usklađenosti.

### **VAŽNO**

- **Autosjedralica Viaggio 1-2-3 Via mora se uvijek postaviti u smjeru kretanja vozila na mjesto gdje se nalaze priključci sustava ISOFIX i Top Tether.**
- **Ne upotrebljavajte bez sustava Top Tether. Sustav Top Tether neophodan je za potpuno jamčenje sigurnosti.**
- **Ne postavljajte autosjedralicu Viaggio 1-2-3 Via na sjedala usmjerena suprotno ili okomito u odnosu na smjer kretanja vozila.**
- **Preporučava se njezino postavljanje na zadnje sjedalo koje se nalazi na suprotnoj strani vozača.**
- **Prilikom postavljanja sjedalica na prednje sjedalo preporučava se njezino postavljanje što dalje od ploče s instrumentima.**
- **Ovaj proizvod ima redni serijski broj.**
- **Ako imate poteškoće prilikom postavljanja, autosjedalice Viaggio 1 2 3 Via, podignite ili skinite naslon za glavu.**

## **⚠ VAŽNO: TOP TETHER**

**Pažljivo pročitajte za ispravnu uporabu nove autosjedalice Peg-Pérego: Viaggio 1-2-3 Via.**

Nova autosjedalica Viaggio 1-2-3 Via proizvođača Peg-Pérego namijenjena je djeci od 9 do 18 kg težine i usklađena je s europskom normom R44/04. Autosjedalica Viaggio 1-2-3 upotrebljava sustav za vezivanje ISOFIX s Top Tether, sukladan s najnovijim europskim normama, kako bi se pružila maksimalna sigurnost i pouzdanost.

Prema zakonskim odredbama sva su novija vozila opremljena priključcima sustavom ISOFIX, postavljenim između naslona za leđa i sjedišta vozila, ili priključcima sustava TOP TETHER.

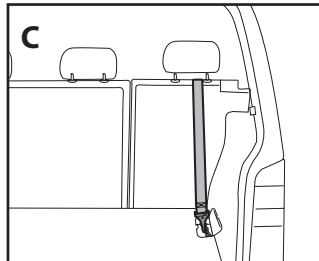
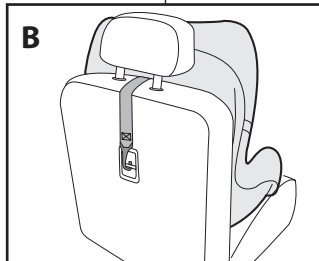
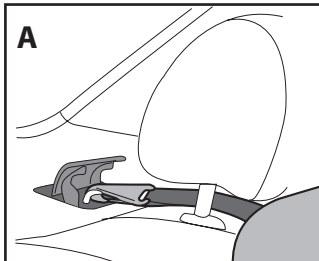
Sustav se obično nalazi na zadnjoj polici prtljažnika iza zadnjih sjedišta u limuzinama (slika A), iza zadnjeg sjedišta u dvovolumenskim vozilima (slika B) ili u prtljažniku monovolumenskih ili vozila SUV (slika C). Kako se ne bi upotrebljavao neodgovarajući priključak, odnosno priključak koji nije dijelom sustava Top Tether, priključak TT obično je označen u vozilu naljepnicom sa

sljedećim logotipom:



Pročitajte priručnik za uporabu vašega vozila kako biste saznali dodatne informacije i osigurali veću razinu sigurnosti.

Provjerite je li autosjedalica čvrsto učvršćena sustavom Top Tether. Tako se jamči najveća razina sigurnosti prilikom sudara i maksimalna stabilnost za dijete pri normalnoj uporabi.



## Sastavni dijelovi proizvoda (sl. na stranici 2)

Provjerite sadržaj koji se nalazi u kutiji i obratite se službi za podršku u slučaju reklamacije.

Sastavni dijelovi autosjedalice su:

- a) naslon za glavu
  - b) naslon za leđa
  - c) sjedište
  - d) priključci sustava ISOFIX
  - e) priključak sustava Top Tether
  - f) rameni pojasevi
  - g) jastuk za ublažavanje
  - h) ugradbeni jastuk s 5 točaka
    - i) ručica za otpuštanje priključaka sustava ISOFIX
    - l) ručica za naginjanje sjedalice
  - m) priručnik s uputama
- Autosjedalica je spremna za uporabu: ne treba je sastavljati.

## Upute za uporabu UNIVERZALNA KATEGORIJA SA SUSTAVIMA ISOFIX i Top Tether Vezivanje u vozilu sustavima ISOFIX i Top Tether

- 1 Povucite žutu ručicu na prednjem dijelu podnice sjedalice (1) i izvucite u cijelosti priključke sustava ISOFIX (2).
- 2 Otvorite stražnji pokriv i otpustite priključak sustava Top Tether.
- 3 Produžite priključak sustava Top Tether sukladno vašem vozilu.
- 4 Umetnite priključke sustava ISOFIX u odgovarajuće utore dok ne začujete glasni zvuk. Crveni/zeleni pokazatelj na bočnoj strani podnice ukazuje na pravilno pričvršćivanje priključka.
- 5 Povucite žutu ručicu (1) i istodobno pritisnite autosjedalicu (2) prema sjedištu vozila.

## PRIKLJUČAK SUSTAVA TOP TETHER

**⚠ VAŽNO: Pojasevi Top Tether mogu se pričvrstiti na 3 sljedeća načina.**

### 6 Način A:

Podignite naslon za glavu i provucite u sredini pojaseve. Zakačite priključak TT pojaseva na priključak vozila koji se nalazi na istaknutom mjestu kako je prikazano na slici.

Povucite pojas i provjerite pravilnu zategnutost.

### 7 Način B:

Podignite naslon za glavu i provucite u sredini pojaseve. Zakačite priključak TT pojaseva na priključak vozila, koji se nalazi iza naslona sjedala, kako je prikazano na slici.

Nategnite pojas i provjerite pravilnu zategnutost koja je označena zelenom bojom.

### 8 Način C:

Podignite naslon za glavu i provucite u sredini pojaseve. Zakačite priključak TT pojaseva na priključak vozila, koji se nalazi u prtljažniku, kako je prikazano na slici. Obično je označen simbolom Top Tether kako je prikazano na slici. Podignite pokrivač i zakačite.

**⚠ VAŽNO: Zategnite snažno kako bi pojasevi pravilno prijanjali.**

Pročitajte priručnik za uporabu vašeg vozila kako biste se upoznali s različitim načinima vezivanja.

- 9 Kako biste uklonili autosjedalicu sa sjedišta, otpustite sustav Top Tether (1), a zatim istovremeno povucite ručicu (2) i sjedalicu (3) dok se ne pojave žute bočne ručice.
- 10 Kada se pojave bočne ručice, izvedite postupak otpuštanja kako je prikazano na slici i uklonite sjedalicu.

## Način postavljanja djeteta u autosjedalicu Viaggio 1-2-3 Via

- 11 Prije postavljanja djeteta u autosjedalicu otpustite sigurnosne pojaseve pritiskom crvenog gumba na kopči pojasa za odvajanje nogu.
- 12 Podignite sigurnosne pojaseve kako biste napravili mjesta za postavljanje djeteta.
- 13 Postavite dijete i zavežite sigurnosne pojaseve preko ramena i struka kako je prikazano na slici.
- 14 Zakopčajte sigurnosne pojaseve preklapanjem (1) dvaju pojaseva i ubacivanjem kopče pojasa za odvajanje nogu (2) dok ne začujete glasni zvuk.

- 15 Dijete je ispravno postavljeno i sigurnosni su pojasevi pravilno pričvršćeni.
- 16 Kako biste završili postupak, približite sigurnosne pojaseve djetetu i provucite prema sebi središnji pojas za namještanje kako je prikazano na slici te pazite da previše ne zategnete pojaseve.

**▲ VAŽNO: Ostavite minimalni razmak (jedan prst između pojasa i djetetovog grudnog koša).**

- 17 Kako biste smanjili zategnutost sigurnosnih pojaseva, pritisnite gumb na središnjem dijelu autosjedalice (1), koji se nalazi ispod pokriva od tkanine i, istodobno otpustite sigurnosni pojas (2).
- ▲ VAŽNO: Uхватite i provucite sigurnosne pojaseve ispod ramenih pojaseva kako je prikazano na slici.**
- 18 Sjedalica je opremljena jastukom za ublažavanje, namijenjenim samo za malo dijete (do najviše 12 kg težine), koji se upotrebljava samo kada se sigurnosni pojasevi nalaze u najnižem položaju. Kako biste skinuli jastuk za ublažavanje, potrebno je otpustiti gumb na bočnim stranama jastuka (1) i zatim ga izvući s bočnih pojaseva (2).

## **Način namještanja sjedišta i naslona za glavu**

Visina naslona za glavu mora se namjestiti sukladno visini djeteta kako bi se pratio njegov rast. Naslon se može namjestiti u više položaja.

- 19 Za prelazak iz nižeg položaja u viši položaj: povucite prema gore ručicu koja se nalazi na gornjem središnjem dijelu naslona za glavu (1); naslon za glavu istodobno se podiže (2).
- Za prelazak iz višeg položaja u niži položaj: povucite prema gore ručicu koja se nalazi na gornjem središnjem dijelu naslona za glavu i istodobno gurajte naslon za glavu prema dolje do željenog položaja.
- Na kraju postupka pokušajte lagano pomaknuti naslon za glavu kako biste provjerili je li se pravilno uglavio.
- 20 Pojasevi se nalaze u ispravnom položaju kada se djetetova ramena nalaze ispod mjesta prolaza pojaseva.
- 21 **▲ VAŽNO: Pojasevi ne smiju biti ni previsoki ni preniski u odnosu na djetetova ramena**

- 22 Sjedalica Viaggio 1-2-3 Via može se postaviti u više različitih položaja nagiba. Kako biste nagnuli sjedalicu, povucite ručicu ispod sjedalice (1) i namjestite sjedalicu u željeni položaj (2).

## **Način pretvaranja sjedalice iz skupine 1a u skupinu 2-3**

- 23 Podignite naslon za glavu (1) i skinite priključke s ramenih pojaseva (2) koji se nalaze na stražnjem dijelu naslona za leđa ispod pojaseva kako je prikazano na slici.
- 24 Na kraju uklonite ramene pojaseve s pojaseva otvaranjem čičak trake.
- 25 Pohanrite ramene pojaseve za buduću uporabu.
- 26 Skinite presvlaku s naslona za glavu kako biste provukli pojaseve kroz otvore na plastičnom dijelu.
- 27 Nakon što uklonite jastuk za ublažavanje, otpustite automatske gumbе na sjedištu, podignite presvlaku i otvorite donji otvor.
- 28 Odvojite pojas za razdvajanje nogu od presvlake sjedišta, postavite pojaseve i zatvorite otvor pri čemu pripazite da pojasevi prođu kroz njegove otvore.
- 29 Podignite naslon za leđa u položaj u kojem ćete omogućiti lakše provlačenje pojasa automobila.
- 30 Pojas automobila mora slobodno prolaziti ispod bočne strane sjedalice.
- 31 Sjedalica je uspješno pretvorena u sjedalicu skupine 2-3.

## **Autosjedalica s pojasevima i sustavom ISOFIX, skupina 2-3, kategorija „Polu-univerzalna“**

- Usklađena prema Europskoj normi ECE R44/04 za djecu težine od 15 do 36 kg (od 3 do približno 12 godina).
- Ova sjedalica, koja je razvrstana kao „polu-univerzalna sjedalica“, namijenjena je postavljanju na sjedištima vozila koja su navedena u popisu priloženom priručniku za uporabu.
- Ova autosjedalica može se upotrebljavati samo u

odobrenim vozilima koja su opremljena pojasevima sa statičnim ili rotacijskim pojansom s tri točke vezivanja, a koji su usklađeni s UN-ovim pravilnikom ECE R16 ili pripadajućim propisima. Sjedište mora biti opremljeno priključcima sustava ISOFIX.

**⚠ VAŽNO: Ne može se upotrebljavati pojas s dvije točke vezivanja ili pojas koji prelazi preko struka.**

- Autosjedalica Viaggio 1-2-3 Via mora se uvijek postaviti u smjeru kretanja vozila na mjesto gdje se nalaze priključci sustava ISOFIX.
- Ne postavljajte autosjedalicu Viaggio 1-2-3 Via na sjedala usmjerena suprotno ili okomito u odnosu na smjer kretanja vozila.
- Preporučava se njezino postavljanje na zadnje sjedalo koje se nalazi na suprotnoj strani vozača.
- Prilikom postavljanja sjedalice na prednje sjedalo preporučava se njezino postavljanje što dalje od ploče s instrumentima.
- Ovaj proizvod ima redni serijski broj.
- Ako imate poteškoće prilikom postavljanja, autosjedalica Viaggio 1 2 3 Via, podignite ili skinite naslon za glavu.

## **Način postavljanje sjedalice Viaggio 1-2-3 Via**

- 32** Povucite žutu ručicu na prednjem dijelu podnice sjedalice (1) i izvucite u cijelosti priključke sustava ISOFIX (2).
- 33** Umetnite priključke sustava ISOFIX u odgovarajuće utore dok ne začujete glasni zvuk. Crveni/zeleni pokazatelj na bočnoj strani podnice ukazuje na pravilno pričvršćivanje priključka.
- 34** Povucite žutu ručku (1) i istodobno pritisnite autosjedalicu (2) prema sjedištu vozila.

## **Način postavljanja djeteta u autosjedalicu Viaggio 1-2-3 Via**

- 35** Postavite djeteta (sl\_a) i produžite pojas s tri točke vezivanja kako je prikazano na slici (sl\_b).
- 36** Pričvrstite sigurnosni pojas vozila. Pojas je pričvršćen kada začujete glasni zvuk. Postavite dva kraka pojasa

kako je prikazano na slici.

- 37** Kako biste završili postupak pričvršćivanja u vozilu, postavite gornji dio pojasa putnika koji se nalazi na naslonu za glavu: provucite pojas između proreza i naslona za glavu (1) kako bi se pojas mogao slobodno prolaziti kroz očnicu proreza (2).
- ⚠ VAŽNO: Ako je pojas labav, zategnite ga iznad otvora (3). Pripazite da pojas bude uvijek zategnut i da nije uvinut.**
- 38** Kako biste skinuli pojas, izvucite ga iz očnice proreza (1) i provucite ga između proreza i naslona za glavu (2) dok ga ne izvučete.

## **Način namještanja sjedišta i naslona za glavu**

- 39** **⚠ VAŽNO: Pojasevi se nalaze u ispravnom položaju kada se djetetova ramena nalaze ispod mjesta prolaza pojaseva kako je prikazano na slici.** Kako biste namjestili naslon za glavu u željeni položaj, pritisnite stražnju ručicu.
- 40** Pratite rast djeteta kako biste osigurali pravilno prolazjenje pojasa. Kako biste prilagodili visinu, pritisnite bočne gumbke kako biste podignuli naslon za leđa u željeni položaj.
- 41** Osim toga, bočna krilca se mogu namjestiti kako je prikazano na slici.
- 42** Također se može namjestiti i nagnutost sjedalice Viaggio 1-2-3 Via. Provjerite je li pojas pravilno prolazi. Ako je vozilo opremljeno namjestivim naslonom za leđa, nagnite ga kako biste spustili sjedalicu Viaggio 1-2-3 Via u najniži položaj (sl\_a). Ako nije moguće namješati naslon za leđa, a naslon za glavu dotiče naslon automobilske sjedalice, skinite automobilski naslon za glavu (sl\_b).
- 43** Kako biste uklonili autosjedalicu sa sjedišta, istovremeno povucite ručicu (1) i sjedalicu (2) dok se ne pojave žute bočne ručice. Ako se autosjedalica upotrebljava, otpustite sustav Top Tether.
- 44** Kada se bočne ručice pojave, izvedite postupak otpuštanja kako je prikazano na slici i uklonite sjedalicu.



## Skidanje navlake od tkanine

Tkaneni dijelovi autosjedačice Viaggio 1-2-3 Via mogu se skinuti kako bi se oprali.

- 45 Pridržavajte se uputa za pranje koje su navedene navlaci sjedačice.

### SKIDANJE NAVLAKE S NASLONA ZA GLAVU

- 46 Skinite navlaku s naslona za glavu prvo s donje strane, a zatim i s gornje strane.

### SKIDANJE NAVLAKE S NASLONA ZA LEĐA

- 47 Skinite donji dio navlake naslona za leđa (sl\_a) i podignite je prema gore kako biste izvukli dvoja krilca iz pripadajućih utora (sl\_b). Kako biste lakše izveli ovu radnju, podignite naslon za glavu.

### SKIDANJE NAVLAKE SA SJEDIŠTA:

- 48 Skinite dvije očnice s pripadajućih gumba koji se nalaze na bočnim dijelovima sjedišta sjedačice. Skidajte navlaku prema prednjem dijelu sjedačice

## Održavanje i čišćenje tkanene navlake

Četkajte tkanene dijelove kako biste uklonili prašinu;

- Pridržavajte se uputa navedenih na naljepnici koja je sašivena na proizvod (sl\_45).
- ne izbjeljujte klorom;
- ne glačajte;
- ne podvrgavajte postupku kemijskog čišćenja;
- ne skidajte mrlje otapalima;
- ne sušite u rotacijskoj sušilici rublja.

## 49 Oprema

Travel Bag Car Seat: praktična torba za prenošenje, auto-sjedačica je zaštićena i čista.

## Serijski brojevi

- 50 Viaggio 1-2-3 Via ispod sjedala ima navedene informacije o nazivu proizvoda, datumu proizvodnje i serijskom broju proizvoda.
- 51 Viaggio 1-2-3 Via iza naslona ima naljepnicu

usklađenosti.

## Čišćenje proizvoda

- Vaš proizvod zahtijeva minimalno održavanje. Čišćenje i održavanje mogu obavljati samo odrasle osobe.
- Preporučava se održavanje čistima svih pokretnih dijelova.
- Čistite redovito plastične dijelove vlažnom krpom i ne koristite otapala ili slične proizvode.
- Četkajte tkanene dijelove kako biste uklonili prašinu ili ih oprali sukladno uputa navedenim u pripadajućem odjeljku.
- Ne čistite otapalima ili sličnim proizvodima polistirolne sastavne dijelove.
- Zaštite proizvod od atmosferskih čimbenika poput vode, kiše ili snijega. Njegovo produljeno izlaganje sunčevoj svjetlosti moglo bi prouzrokovati promjenu boje mnogih materijala.
- Čuvajte proizvod na suhom mjestu.

## Čitanje naljepnice o usklađenosti

- U ovom je odjeljku objašnjena naljepnica o usklađenosti (narančasta naljepnica).
- Postoje dvije iste naljepnice jer se ova sjedačica može postaviti u vozilo na dva različita načina:
- **Sustav vezivanja s ugrađenom podlogom SUREFIX BASE** (natpis SEMI-UNIVERSAL označava kompatibilnost auto sjedačice s vozilima opremljenim sustavom ISOFIX).
- **Sustav vezivanja sa statičkim pojasom s tri točke vezivanja ili pojasom na namatanje (natpis UNIVERSAL označava kompatibilnost auto sjedačice s vozilima opremljenim ovom vrstom pojasa).**
- Na vrhu naljepnice nalazi se naziv proizvođača i naziv proizvoda.
- Slovo E unutar kruga odnosi se na oznaku usklađenosti, a broj označava državu koja je izdala potvrdu o usklađenosti (1: Njemačka, 2: Francuska, 3: Italija, 4: Nizozemska, 11: Ujedinjeno Kraljevstvo, 24: Irska). Broj usklađenosti: ako počinje s 04 znači da je primijenjen četvrti amandman (trenutno važeći) pravilnika R44.

Referentni propis: UN/ECE R44/04.

- Progresivni broj proizvodnje: svojstven je svakoj sjedalici, od izdavanja potvrde o usklađenosti svaki se razlikuje po vlastitom broju.

## PEG-PÉREGO S.p.A.

Peg Perego SpA je poduzeće sa sustavom upravljanja koji posjeduje certifikat TÜV Italia Srl sukladno normi ISO 9001.

Peg Pérego može bez prethodne najave mijenjati modele opisane u ovom dokumentu radi tehničkih ili komercijalnih razloga.

## Služba za podršku poduzeća Peg-Pérego

U slučaju gubitka ili oštećenja dijelova proizvoda, koristite samo originalne dijelove Peg-Pérego.

Za eventualne popravke, zamjene, informacije o proizvodima, prodaji originalnih rezervnih dijelova i opreme obratite se Službi za podršku poduzeća Peg-Pérego te naznačite, ako postoji, serijski broj proizvoda.

**Tel.:** + 39 039 60 88 213

**Besplatna telefonska linija:** 800/147.414

(poziv iz fiksne mreže)

**Adresa elektroničke pošte:** [assistenza@pegperego.it](mailto:assistenza@pegperego.it)

**Mrežna stranica:** [www.pegperego.com](http://www.pegperego.com)

Poduzeće Peg-Pérego d. d. nositelj je svih zakonom zaštićenih prava intelektualnog vlasništva koja se odnose na sadržaj ovog priručnika za uporabu.

## PL Polski

### Dziękujemy za wybór produktu Peg-Pérego.

#### UWAGA!

**Przeczytaj uważnie poniższą instrukcję i zachowaj ją na przyszłość. Stosowanie się do zawartych w niej wskazówek i poleceń zapobiegnie powstaniu niebezpiecznych dla zdrowia i życia dziecka sytuacji.**

- Obsługa i montażem fotelika Viaggio 1-2-3 Via mogą się zajmować wyłącznie osoby dorosłe. Regulacja i montaż fotelika mogą być przeprowadzane tylko wtedy, gdy dziecko nie znajduje się w foteliku.
- Podczas jazdy samochodem nigdy nie trzymaj dziecka w ramionach lub na kolanach, przewoź je zawsze w foteliku. Podczas nagłego hamowania, nawet przy niewielkiej prędkości, nie utrzymasz dziecka w rękach.
- Nie wkładaj palców w ruchome mechanizmy fotelika
- Szczególnie uważaj by bagaż lub inne przedmioty znajdujące się w samochodzie nie zraniły dziecka podczas wypadku.
- Przestrzegaj po kolei wszystkich kroków montażu zawartych w instrukcji. Inne metody montażu mogą spowodować wypięcie fotelika.
- Nigdy nie pozostawiaj dziecka w foteliku bez opieki – obserwuj je nawet w czasie snu.
- Nigdy nie wyjmuj ani nie odpinaj dziecka z fotelika, gdy samochód jest w ruchu.
- Upewnij się, że fotelik nie opiera się o ruchome elementy fotela samochodu lub drzwi.
- Wyreguluj odpowiednio wysokość i napięcie pasów i upewnij się, że przylegają do ciała dziecka, lecz go nie cisną. Sprawdź czy pas nie uległ skręceniu i czy dziecko nie jest w stanie samo odpiąć pasów.
- Ten model fotelika przeznaczony jest jedynie na krótkie drzemki.
- Nie pozostawiaj dziecka w foteliku, gdy samochód jest wystawiony na długotrwałe oddziaływanie promieni

słonecznych – nagrzane elementy mogą poparzyć delikatną skórę dziecka - sprawdź fotelik zanim umieścisz w nim dziecko.

- Nie używaj fotelika bez oryginalnej tapicerki - nie może ona być zastąpiona inną, nie zatwierdzoną przez producenta, gdyż jest integralną częścią produktu i systemu bezpieczeństwa.
- Nie używaj fotelika bez oryginalnych nakładek na pasy – są one integralną częścią produktu i systemu bezpieczeństwa.
- Nie wyjmuj ani nie wymieniaj styropianowych części zagłówek i chroniących ramiona bocznych części fotelika, gdyż stanowią one o bezpieczeństwie fotelika.
- Nie zdejmuj wszystkich ani odpinanych pasów w foteliku. Ich usunięcie może spowodować niezgodność produktu z prawem.
- Nie używaj produktu jeżeli zagubieniu lub uszkodzeniu uległa jakaś jego część, jeśli pochodzi z rynku wtórnego lub nosi oznaki uszkodzenia w wyniku kolizji lub wypadku, gdyż stanowi to niebezpieczeństwo dla dziecka.
- W żadnych okolicznościach nie modyfikuj produktu.
- Numer seryjny oraz informację o produkcie znajdują się na naklejce pod fotelikiem (rys. 51).
- W razie jakichkolwiek wątpliwości skontaktuj się z producentem bądź sprzedawcą.
- Skontaktuj się z serwisem w celach informacyjnych, gwarancyjnych, naprawczych lub wymiany części.
- Fotelik musi być zawsze zamontowany w samochodzie, nawet jeśli dziecko nie jest w nim przewożone. W przypadku nagłego hamowania, fotelik niezamontowany może wyrzucić krzywdę pozostałym pasażerom.
- Nie używaj fotelika jeśli od daty jego produkcji (rys. 50) minęło więcej niż 12 lat - pierwotna wytrzymałość materiałów ulega osłabieniu i może nie gwarantować już takiego bezpieczeństwa jak w przypadku nowszego produktu.
- Używanie akcesoriów nie zatwierdzonych przez producenta może być niebezpieczne.

## **Charakterystyka produktu. Viaggio 1-2-3 Via - grupa 1, kategoria „Universal” z systemem Isofix i górnym pasem mocującym Top Tether, klasa B1:**

Fotelik Viaggio 1-2-3 Via spełnia europejską normę UN ECE R44/04 dla dzieci o wadze 9-18 kg (ok. 1 - 4 lat).

- Można go zamontować w większości samochodów (jednak nie wszystkich).
- Fotelik można przewozić w samochodach, których instrukcja obsługi podaje, że są one kompatybilne z systemem mocowania „Universal” dla grupy 1 klasy B1 z użyciem pasa mocującego Top Tether.
- Fotelik Viaggio 1-2-3 Via jest sklasyfikowany jako „Universal” zgodnie z zastrzonymi kryteriami w porównaniu do poprzednich modeli nie posiadających tej homologacji.

### **⚠ WAŻNE!**

- **Fotelik Viaggio 1-2-3 Via musi być montowany przodem do kierunku jazdy i tylko na siedzeniu, które posiada system Isofix oraz mocowanie górnego pasa Top Tether.**
- **Nie używaj produktu bez mocującego górnego pasa Top Tether. Tylko zamontowanie pasa gwarantuje pełne bezpieczeństwo dziecka (patrz dalsze punkty instrukcji).**
- **Nie montuj fotelika na siedzeniach, które nie są usytuowane przodem do kierunku jazdy.**
- **Zawsze bezpieczniej jest montować fotelik na tylnym siedzeniu, po stronie pasażera.**
- **Jeśli fotelik montowany jest na przednim siedzeniu, zalecanym jest usytuować fotelik jak najdalej od deski rozdzielczej.**
- **Ten produkt posiada progresywny numer seryjny.**
- **Jeżeli napotkasz problemy podczas montażu fotelika Viaggio 1-2-3 Via podnieś lub tymczasowo zdejmij zagłówek.**

## **⚠ WAŻNE: TOP TETHER**

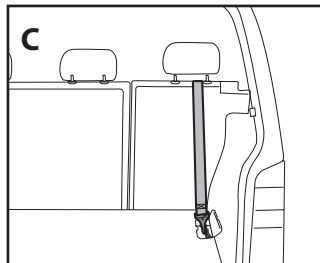
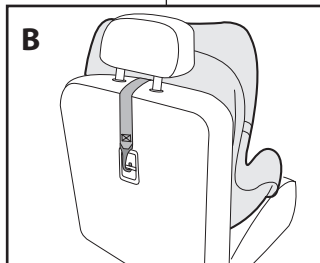
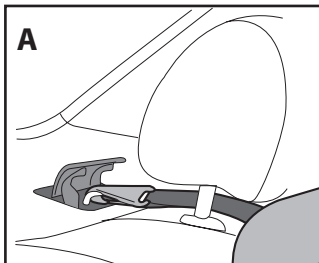
**Przeczytaj uważnie poniższą instrukcję montowania fotelika Viaggio 1-2-3 Via za pomocą górnego pasa mocującego Top-Tether.**

Viaggio 1-2-3 Via jest najnowszym fotelikiem Peg-Pérego dla dzieci w przedziale wagowym 9-18 kg. Fotelik odpowiada europejskiej dyrektywie R44/04. Viaggio 1-2-3 Via wykorzystuje system mocowania Isofix oraz pas górny Top Tether zgodnie z najnowszymi europejskimi normami jako gwarancję najwyższego bezpieczeństwa i niezawodności.

Wszystkie wyprodukowane w ostatnim czasie pojazdy są zgodnie z prawem wyposażone w mocowania Isofix, znajdujące się pomiędzy oparciem a siedzeniem kanapy, oraz w hak mocujący górny pas Top-Tether. Zwykle mocowanie to jest ulokowane na półce za tylnym siedzeniem w minivanach (rys. A), za oparciem tylnego siedzenia w samochodach typu hatchback (rys. B) lub w bagażniku w samochodach terenowych oraz typu SUV (rys. C). Aby uniknąć sytuacji, w której pas mocujący Top-Tether będzie zamocowany do zaczepu nieprzystosowanego do tego typu mocowań, hak mocujący Top-Tether jest zwykle oznaczany takim oto symbolem:



Po więcej informacji oraz większego bezpieczeństwa zajrzyj do instrukcji obsługi pojazdu. Upewnij się, że fotelik jest bezpiecznie zamocowany za pomocą pasa Top-Tether. Gwarantuje to nie tylko najwyższe bezpieczeństwo dziecka w przypadku kolizji drogowej, ale także maksymalny komfort dziecka podczas codziennego użytkowania.



## ELEMENTY SKŁADOWE FOTELIKA (RYS. na stronie 2)

Upewnij się, że nie brakuje żadnych elementów składowych fotelika i skontaktuj się ze sprzedawcą w przypadku jakichkolwiek niezgodności.

Produkt składa się z:

- a) zagłówka
  - b) oparcia
  - c) siedziska
  - d) zaczepów Isofix
  - e) pasu Top-Tether
  - f) nakładek na pasy
  - g) poduszki podwyższającej
  - h) 5-punktowych pasów bezpieczeństwa
    - i) dźwigni do wysuwania zaczepów Isofix
    - l) dźwigni regulacji siedziska
  - m) komory na instrukcję obsługi
- Fotelik jest produktem gotowym do montażu w samochodzie – nie wymaga składania.

## INSTRUKCJA

### Kategoria „Universal” – montaż za pomocą systemu Isofix i Top-Tether

- 1 Pociągnij żółtą dźwignię z przodu bazy siedziska (1) i maksymalnie wysuń zaczepy Isofix (2).
- 2 Otwórz tylne drzwi i wyjmij pas Top-Tether (pod komorą instrukcji).
- 3 Rozciągnij pas Top-Tether do długości odpowiedniej dla Twojego typu samochodu.
- 4 Zakleszcz zaczepy Isofix na ich mocowaniach w samochodzie, aż nie usłyszysz kliknięcia – prawidłowy montaż oznaczony jest po bokach bazy fotelika.
- 5 Pociągnij żółtą dźwignię (1) jednocześnie mocno dopychając fotelik do siedzenia samochodu (2).

## PAS TOP-TETHER

- ▲ WAŻNE!** Są trzy różne sposoby mocowania pasa.

### 6. Typ A:

Podnieś zagłówek i przełóż pas pod nim. Przymocuj pas

Top-Tether do widocznego w samochodzie haka, jak pokazano na rysunku.

Dociągnij pas i sprawdź czy jest odpowiednio naciągnięty.

### 7 Typ B:

Podnieś zagłówek i przełóż pas pod nim. Przymocuj pas Top-Tether do haka znajdującego się za oparciem tylnego siedzenia, jak pokazano na rysunku. Dociągnij pas i sprawdź czy jest odpowiednio naciągnięty.

### 8 Typ C:

Podnieś zagłówek i przełóż pas pod nim. Przymocuj pas Top-Tether do haka znajdującego się w bagażniku. Zwykle jest on zaznaczony specjalnym symbolem Top-Tether, jak pokazano na rysunku. Podnieś osłonkę i zahacz pas.

- ▲ UWAGA!** Aby poprawnie dopasować pas, stanowczo go naciągnij.

Dla innego sposobu montowania systemu Top-Tether sięgnij po instrukcję obsługi samochodu.

- 9 Aby wymontować fotelik z samochodu, najpierw odepnij pas Top-Tether (1), a następnie pociągnij jednocześnie dźwignię (2) i siedzisko fotelika (3), aż nie pojawią się żółte zaczepy Isofix.
- 10 Gdy zaczepy są już widoczne, wyciągnij fotelik z samochodu.

## Jak zabezpieczyć dziecko w foteliku samochodowym Viaggio 1-2-3 Via

- 11 Zanim umieścisz dziecko w foteliku, rozepnij pasy naciskając czerwony guzik na klamrze pasa krokowego.
- 12 Rozłóż pasy, aby zrobić miejsce dla dziecka.
- 13 Włóż dziecko do fotelika i przełóż pasy bezpieczeństwa przez ramiona i pomiędzy nóżkami dziecka, jak pokazano na rysunku.
- 14 Połącz obie sprzączki pasów ramiennych (1) i tak złączone umieść w klamrze (2) aż nie usłyszysz kliknięcia.
- 15 Dziecko siedzi teraz w foteliku z poprawnie zapiętym pasem.

**16** Aby naciągnąć pasy ramienne tak, żeby przylegały do ciała dziecka należy pociągnąć centralny pasek regulacji jak pokazano na rysunku. Pamiętaj, aby pas nie był naciągnięty zbyt ciasno.

**▲ WAZNE!** Aby mieć kontrolę nad siłą naciągu, chwyć pas pod nakładkami i dopiero wtedy reguluj jego napięcie.

**17** Aby połączyć pas przyciśnij centralny guzik pod tapicerką siedziska (1) i jednocześnie pociągnij pas (2).

**▲ WAZNE!** Aby mieć kontrolę nad siłą naciągu, chwyć pas pod nakładkami i dopiero wtedy reguluj jego napięcie.

**18** Fotelik posiada poduszkę podwyższającą, która jest przystosowana dla dzieci do 12 kg. Podczas korzystania z poduszki pas musi znajdować się na pierwszym poziomie. Aby zdjąć poduszkę, zdejmij gumki przytrzymujące poduszkę z guziczków po obu stronach fotelika (1) i wyciągnij poduszkę (2).

## Jak regulować siedzisko i zagłówek

Zagłówek musi być przystosowany do wzrostu dziecka. Jest kilka poziomów regulacji.

**19** Aby podwyższyć zagłówek podnieś dźwignię znajdującą się z tyłu zagłówka (1) – zagłówek zacznie się podnosić (2).

Aby obniżyć zagłówek podnieś dźwignię do góry jednocześnie popychając zagłówek drugą ręką ku dołowi aż osiągniesz odpowiednią wysokość.

Gdy wyregulujesz zagłówek, delikatnie nim porusz, aby upewnić się, że jest prawidłowo zamontowany.

**20** Aby ustawić odpowiednią wysokość pasów pamiętaj, że ramiona dziecka powinny znajdować się tuż pod poziomem pasów ramiennych.

**21** **▲ UWAGA!** Pasy bezpieczeństwa nie mogą znajdować się za wysoko lub za nisko względem ramion dziecka.

**22** Fotelik Viaggio 1-2-3 Via może być regulowany do kilku pozycji.

Aby wyregulować fotelik pociągnij dźwignię pod siedziskiem (1) i ustaw fotelik w pożądanej pozycji (2).

## Jak zmienić fotelik grupy 1 na fotelik grupy 2-3

**23** Podnieść zagłówek (1) i wyjąć uchwyty ramiączek (2) umieszczone w tylnej części oparcia i położone pod pasem, jak pokazano na rysunku.

**24** Zdjąć wcześniej ramiączka z paszków rozpinając rzep.

**25** Zachować ramiączka do wykorzystania w przyszłości.

**26** Unieść tkaninę zagłówka i przeciągnąć paski przez plastikową wnękę.

**27** Po usunięciu łożyska redukcyjnego odczepić zatrzaski na siedzeniu, unieść tkaninę i otworzyć umieszczoną pod nią klapkę.

**28** Wyciągnąć pasek krokowy z tkaniny siedzenia, zahaczyć paski i zamknąć klapkę, pamiętając przy tym, aby przeciągnąć paski przez jej wnękę.

**29** Podnieść oparcie o poziom wyżej, aby ułatwić przeciągnięcie pasów pojazdu.

**30** Pasy pojazdu muszą swobodnie przechodzić pod bokiem fotelika.

**31** Fotelik jest prawidłowo przekształcony na Grupę 2-3.

## Viaggio 1-2-3 Via - grupa 2-3, kategoria „Semi-universal” z systemem Isofix i samochodowymi pasami bezpieczeństwa:

- Fotelik Viaggio 1-2-3 Via spełnia europejską normę UN ECE R44/04 dla dzieci o wadze 15-36 kg (ok. 3 - 12 lat).
- Fotelik można przewozić w samochodach, których instrukcja obsługi podaje, że są one kompatybilne z systemem mocowania trzypunktowych pasów bezpieczeństwa zgodnych z normą UN/ECE R16 lub jej odpowiednikami prawnymi. Samochód powinien posiadać system mocowania Isofix.
- Można go zamontować w większości samochodów, które posiadają system Isofix – lista modeli samochodów z systemem Isofix znajduje się w kieszonce fotelika oraz na naszej stronie internetowej [www.akord.poznan.pl](http://www.akord.poznan.pl) w zakładce INSTRUKCJE.

**▲ UWAGA!** Używanie pasów o dwóch punktach mocujących lub wyłącznie pasa

## **biodrowego do montowania fotelika jest ZABRONIONE.**

- Fotelik Viaggio 1-2-3 Via musi być montowany przodem do kierunku jazdy i tylko na siedzeniu, które posiada system Isofix.
- Nie montuj fotelika na siedzeniach, które nie są usytuowane przodem do kierunku jazdy.
- Zawsze bezpieczniej jest montować fotelik na tylnym siedzeniu, po stronie pasażera.
- Jeśli fotelik montowany jest na przednim siedzeniu, zalecany jest usytuować fotelik jak najdalej od deski rozdzielczej.
- Ten produkt posiada progresywny numer seryjny.
- Jeżeli napotkasz problemy podczas montażu fotelika Viaggio 1-2-3 Via podnieś lub tymczasowo zdejmij zagłówek.

## **Jak zamontować fotelik Viaggio 1-2-3 Via**

- 32** Pociągnij żółtą dźwignię z przodu bazy siedziska (1) i maksymalnie wysuń zaczepy Isofix (2).
- 33** Zakleszcz zaczepy Isofix na ich mocowaniach w samochodzie, aż nie usłyszysz kliknięcia – prawidłowy montaż oznaczony jest po bokach bazy fotelika.
- 34** Pociągnij żółtą dźwignię (1) jednocześnie mocno dopychając fotelik do siedzenia samochodu (2).

## **Jak zabezpieczyć dziecko w foteliku samochodowym Viaggio 1-2-3 Via**

- 35** Włóż dziecko do fotelika (rys. a) i przeciągnij 3-punktowe samochodowe pasy bezpieczeństwa jak pokazano na ilustracji.
- 36** Zapnij pas, upewniając się, że jest prawidłowo zamontowany i nie odcepi się w trakcie jazdy. Połącz obie części pasa ramiennego oraz biodrowego i przelóż jak pokazano na rysunku.
- 37** Na koniec wsuń pas naramienny pomiędzy specjalne mocowanie przy ramieniu dziecka oraz zagłówek (1) i wsuwaj do momentu, aż nie dopasuje się na swoje miejsce (2).

**⚠ UWAGA! Jeśli pas jest luźny należy dociągnąć pas (3). Zawsze upewnij się czy pas jest prawidłowo**

## **naciągnięty i nie poskręcany.**

- 38** Aby odpiąć pas wyjmij część naramienną z mocowania przy ramieniu dziecka (1) i wysuń pas pomiędzy mocowania a zagłówek (2).

## **Jak regulować siedzisko i zagłówek**

- 39** **⚠ Pasy bezpieczeństwa są prawidłowo wyregulowane, gdy ramiona dziecka znajdują się nieco poniżej specjalnego mocowania pasa ramiennego jak pokazano na rysunku.**  
Dopasuj zagłówek do wzrostu dziecka posługując się dźwignią regulacji z tyłu zagłówka.
- 40** Regularnie sprawdzaj wysokość zagłówka i dostosowuj go do wzrostu dziecka, aby zapewnić mu komfort i odpowiednie dopasowanie pasów bezpieczeństwa. Aby jeszcze bardziej podnieść zagłówek użyj bocznych przycisków regulacji.
- 41** Regulacja boczna została przedstawiona na ilustracji – wystarczy pociągnąć boki fotelika do zewnątrz.
- 42** Viaggio 1-2-3 Via posiada kilkustopniową regulację pozycji. Upewnij się, że pas bezpieczeństwa jest zawsze prawidłowo zamontowany. W przypadku regulowanego zagłówka w samochodzie należy go maksymalnie odchylić, aby całkowite rozłożenie fotelika było możliwe (rys. a). Jeżeli zagłówek samochodowy nie posiada regulacji i uniemożliwia rozłożenie fotelika – rozmontuj go (rys. b).
- 43** Aby wymontować fotelik z samochodu pociągnij jednocześnie dźwignię (1) i siedzisko fotelika (2), aż nie pojawią się żółte zaczepy Isofix. Odepnij pas Top-Tether jeśli go używasz.
- 44** Gdy zaczepy są już widoczne, wyciągnij fotelik z samochodu.

## **Jak zdjąć tapicerkę**

Tapicerkę fotelika Viaggio 1-2-3 Via można zdjąć do czyszczenia.

- 45** Instrukcja dotycząca zasad czyszczenia tapicerki znajduje się na metce.

## Zdejmowanie materiału z zagłówka

- 46 Najpierw ściągnij materiał spod zagłówka, następnie zdejmij go z górnej części zagłówka.

## ZDEJMOWANIE MATERIAŁU Z OPARCIA

- 47 Ściągnij materiał z dolnej części oparcia (rys. a) i wysuń dwa boczne zaczepy z tyłu oparcia (rys. b). Jeśli napotykasz trudności, unieś nagłówki.

## ZDEJMOWANIE MATERIAŁU Z CZĘŚCI SIEDZISKOWEJ

- 48 Odczep guziczki mocujące tapicerkę po bokach siedziska. Zdejmij materiał ruchem w kierunku „do siebie”.

## CZYSZCZENIE I KONSERWACJA ELEMENTÓW TAPICEROWANYCH

Szczotkuj elementy tapicerowane, aby usunąć kurz.

- Instrukcja dotycząca zasad czyszczenia znajduje się na metce wszytej w tapicerkę siedziska (pkt 49).
- Nie używaj chlorowych wybielaczy.
- Nie prasuj.
- Nie czyść chemicznie.
- Nie usuwaj plam rozpuszczalnikami.
- Nie suszyć w suszarce bębnowej.

## 49 AKCESORIA DODATKOWE

Torba podróżna Travel Bag Car Seat: praktyczna torba podróżna, która chroni fotelik przed zabrudzeniami.

## NUMER SERYJNY

- 50 Pod tapicerką siedziska fotelika Viaggio 1-2-3 Via znajdują się wszystkie niezbędne informacje dotyczące produktu: nazwa, data produkcji oraz numer seryjny. Informacje te są potrzebne przy składaniu ewentualnych reklamacji.
- 51 Etykieta homologacji znajduje się z tyłu oparcia fotelika Viaggio 1-2-3 Via.

## KONSERWACJA PRODUKTU

- Czyszczenie tapicerki może być przeprowadzone tylko przez osobę dorosłą.
- Zachowaj w czystości wszelkie ruchome elementy.
- Regularnie czyść plastikowe elementy za pomocą wilgotnej szmatki. Nie stosuj chemikaliów, wybielaczy ani innych środków czystości.
- Szczotkuj elementy tapicerowane, aby usunąć kurz.
- Chroni produkt przed niekorzystnymi warunkami atmosferycznymi, tj. deszcz, śnieg czy wilgoć. Zbyt długie wystawianie produktu na działanie promieni słonecznych może spowodować zmiany w odcieniu i fakturze tkaniny.
- Przechowuj produkt w suchym i zacienionym miejscu.

## Jak należy odczytywać etykietę homologacji

- Ta sekcja wyjaśnia jak należy interpretować etykietę homologacji (pomarańczowa etykieta).
- Etykieta jest podwójna, gdyż niniejszy fotelik jest przystosowany do dwójakiego sposobu montażu w samochodzie:
- SYSTEM MOCOWANIA ISOFIX (kategoria „Semi-Universal” oznacza kompatybilność fotelika z systemem Isofix).
- System mocowania za pomocą 3-punktowych pasów bezpieczeństwa (kategoria „Universal” oznacza kompatybilność fotelika z samochodami o 3-punktowych pasach bezpieczeństwa).
- Górna część etykiety prezentuje znak towarowy producenta i nazwę produktu.
- Litera E znajdująca się w kółku przedstawia znak homologacji europejskiej, podczas gdy numer oznacza kraj dostosowany do norm.
- Numer homologacji: jeżeli numer zaczyna się od 04 oznacza on czwartą poprawkę (obecnie prawomocną) Regulacji R44.
- Wzorzec odniesienia: UN/ECE R44/04.
- Numer seryjny: poza homologacją każdy produkt



posiada także własny numer seryjny.

## **Peg-Pérego S.p.A**

Peg Perego SpA to firma z wdrożonym systemem zarządzania jakością certyfikowanym przez TÜV Italia Srl, zgodnie z normą ISO 9001.

Producent Peg-Pérego zastrzega sobie prawo do wprowadzania zmian w modelach prezentowanych w niniejszej publikacji dla celów technicznych i reklamowych.

## **Serwis gwarancyjny i pogwarancyjny Peg-Pérego**

Jeżeli jakkolwiek z części zgubi się lub ulegnie zniszczeniu, nie używaj zamienników. W celu zdobycia informacji, wymiany lub naprawy produktu bądź zakupienia oryginalnych części możesz skontaktować się z producentem lub dystrybutorem w swoim kraju.

tel. 0039/039/60.88.213                      fax. 0039/039/33.09.992  
e-mail [assistenza@pegperego.it](mailto:assistenza@pegperego.it)  
[www.pegperego.com](http://www.pegperego.com)

Wszelkie prawa autorskie dotyczące treści niniejszej instrukcji są własnością firmy Peg-Pérego S.p.A. i są chronione obowiązującym prawem.

## Дякуємо за придбання виробу Peg-Perego!

### **⚠ ЗАГАЛЬНІ ПОПЕРЕДЖЕННЯ**

- **Перед експлуатацією виробу уважно прочитайте інструкції і зберігайте їх для подальшого використання. Недотримання інструкцій під час встановлення автокрісла може призвести до серйозної небезпеки для вашої дитини.**
- Збирання і встановлення виробу Viaggio 1-2-3 мають виконувати лише дорослі особи. Під час збирання і встановлення дитина не повинна перебувати в автокріслі.
- Під час поїздки у жодному разі не тримайте дитину на руках і не дозволяйте їй сидіти будь-де в автомобілі, окрім автокрісла.  
У випадку раптового гальмування, навіть на малій швидкості, дитина може висковзнути, і її може кинуть вперед.
- Не вставляйте пальці в механізми.
- Під час поїздки приділяйте особливу увагу розміщенню багажу чи інших предметів в автомобілі, щоб вони не травмували дитину в автокріслі у випадку аварії.
- Не застосовуйте інші методи встановлення, окрім рекомендованих, оскільки це може призвести до від'єднання автокрісла.
- Дитина в автокріслі має завжди перебувати під наглядом. Стежте навіть на сплячою дитиною.
- Заборонено виймати дитину з крісла в автомобілі, що рухається.
- Перевірте, чи не блокується дитяче автокрісло рухомою частиною сидіння або дверцятами.
- Відрегулюйте висоту і натяг ременів, переконавшись у тому, що вони прилягають до тіла дитини, але не надто тиснуть. Перевірте, чи не перекручено

ремені безпеки, і чи не зможе дитина самостійно розстебнути їх.

- Це автокрісло не призначено для тривалого сну.
- Не залишайте автокрісло у машині під прямим сонячним промінням, оскільки деякі частини можуть перегрітися і травмувати тендітну дитячу шкіру. Перш ніж саджати дитину, переконайтеся, що автокрісло не надто гаряче.
- Заборонено використовувати дитяче автокрісло без оббивки. Цю оббивку не можна міняти на іншу, не схвалену виробником спеціальним чином, оскільки вона є невід'ємною частиною автокрісла і важлива для забезпечення безпеки.
- Заборонено користуватися кріслом без захисних плечових накладок, оскільки вони є невід'ємною частиною автокрісла і важливі для забезпечення безпеки.
- Не видаляйте і не міняйте білі полістиролові частини підголівника або захисних боковин, оскільки вони важливі для забезпечення безпеки.
- Не видаляйте наклеєні і пришиті етикетки. Це може порушити відповідність виробу законодавчим вимогам.
- Не використовуйте дитяче автокрісло у таких випадках: воно зламане або відсутні частини, крісло було у вжитку в іншого власника або зазнавало значних ударних навантажень в результаті дорожньої пригоди, оскільки це могло призвести до його структурних пошкоджень і створити небезпеку.
- Не модифікуйте виріб.
- Цей виріб має прогресивну нумерацію на сертифікаційній таблиці, розташованій на нижній поверхні сидіння (мал. 71).
- У випадку сумнівів зверніться до виробника або продавця цього дитячого автокрісла.
- Для ремонту, заміни компонентів та отримання інформації про виріб зверніться до служби післяпродажного обслуговування. Контактні дані вказано на останній сторінці цього посібника.

- Автокрісло в автомобілі має бути завжди закріплене, навіть якщо в ньому немає дитини. Під час раптового гальмування незакріплене крісло може травмувати пасажирів.
- Не використовуйте автокрісло, якщо з дати, зазначеної на корпусі крісла, минуло більше 12 років (мал. 70). Природне старіння матеріалів може порушити відповідність автокрісла законодавчим вимогам.
- Не використовуйте приладдя, не схвалене виробником або компетентними органами.

### **Автокрісло, група 1, категорія „Універсальне”, з кріпленнями ISOFIX і Top Tether, клас B1**

Сертифіковано щодо відповідності європейському стандарту ECE R44/04, для дітей вагою від 9 до 18 кг (прибл. від 1 до 4 років).

- Сумісно з більшістю автомобільних сидінь, проте не з усіма.
- Автокрісло можна встановити належним чином, якщо в інструкції з використання і технічного обслуговування транспортного засобу зазначена сумісність з системами пасивної безпеки автомобіля категорії „Універсальна” групи 1 ISOFIX класу B1 з кріпленням Top Tether. Для отримання докладнішої інформації про використання кріплення Top Tether див. наступний розділ.
- Це дитяче автокрісло сертифіковане як „універсальне” і відповідає більш строгим критеріям сертифікації порівняно з попередніми моделями, які не мали такої сертифікаційної таблички.

### **ВАЖЛИВО!**

- Автокрісло Viaggio 1-2-3 Via слід встановлювати обличчям у напрямку руху лише на сидіння із кріпленнями ISOFIX і Top Tether.
- Не використовуйте виріб без кріплення Top Tether. Кріплення Top Tether необхідне для

гарантування повної безпеки.

- Не встановлюйте автокрісло Viaggio 1-2-3 Via на сидіння автомобіля, розміщені проти чи перпендикулярно напрямку руху.
- Рекомендовано завжди щільно підтягувати дитяче автокрісло до сидіння автомобіля під час встановлення на задніх сидіннях або на передньому пасажирському сидінні.
- Якщо дитяче автокрісло встановлене на передньому сидінні, рекомендовано розташовувати його якомога далі від приладової панелі.
- Цей виріб має прогресивну серійну нумерацію.
- У разі виникнення проблем зі встановленням автокрісла Viaggio 1 2 3 Via підніміть або зніміть підголовник.

## **⚠ ВАЖЛИВО! TOP TETHER**

Уважно прочитайте інформацію про правильне використання вашого нового автокрісла Peg-Perego Viaggio 1-2-3 Via.

Viaggio 1 2 3 Via – це найновіше автокрісло Peg-Perego для дітей вагою 9-18 кг. Воно відповідає вимогам європейської директиви R44/04. В автокріслі Viaggio 1 2 3 Via кріплення ISOFIX використовується разом із Top Tether відповідно до найновіших європейських директив, що гарантує максимальну надійність і безпеку.

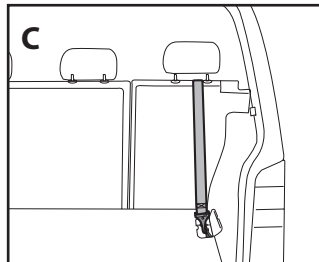
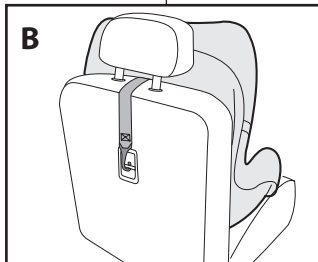
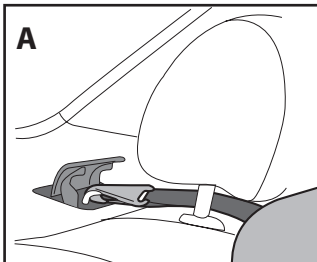
Усі автомобілі, що випускаються останнім часом, згідно із законодавством обладнані кріпленням ISOFIX, розташованим на стику спинки і нижньої частини сидіння, а також гачком TOP TETHER.

Зазвичай цей гачок розташований на полиці за заднім сидінням у мікроавтобусах (фото А), за спинкою заднього сидіння у хетчбеках (фото В) або в багажнику в кросоверах/позашляховиках (фото С): Для запобігання неналежному (тобто не для Top Tether) використання кріплення гачок ТТ в автомобілі зазвичай марковано етикеткою з таким логотипом:



Для отримання докладнішої інформації та підвищення безпеки див. інструкцію до транспортного засобу і книжку технічного обслуговування.

Переконайтеся, що крісло надійно зафіксовано за допомогою кріплення Top Tether. Це не лише гарантує максимальну безпеку у разі дорожньо-транспортної пригоди, але й забезпечить максимальну стабільність дитини під час звичайного використання автокрісла.



## Компоненти виробу (мал. стор. 2)

Перевірте вміст упаковки; у випадку відсутності будь-яких компонентів зверніться до сервісної служби.

До комплекту дитячого автокрісла входять:

- a) підголівник
  - b) спинка
  - c) сидіння
  - d) кріплення ISOFIX
  - e) гачок Top Tether
  - f) плечові накладки
  - g) подушка-вкладиш
  - h) 5-точкові ремені безпеки
    - i) важіль висування кріплення ISOFIX
    - l) важіль нахилу сидіння
  - m) відсік для інструкції з використання.
- Автокрісло готове для використання. Збирати його не потрібно.

## Інструкції

### УНІВЕРСАЛЬНА КАТЕГОРІЯ ISOFIX і Top Tether

#### Фіксація за допомогою кріплення ISOFIX і Top Tether

- 1 Потягніть жовтий важіль у передній частині основи сидіння (1) і повністю висуňte кріплення ISOFIX (2).
- 2 Відкрийте задню кришку і дистанте гачок Top Tether.
- 3 Витягніть гачок Top Tether на потрібну для вашого автомобіля довжину.
- 4 Зафіксуйте кріплення ISOFIX у гніздах до клацання. червоні/зелені світлодіоди на боках основи вказуватимуть на правильність кріплення.
- 5 Потягніть жовтий важіль (1) і одночасно щільно притисніть дитяче автокрісло (2) до сидіння автомобіля.

## ГАЧОК TOP TETHER

- ▲ ВАЖЛИВО!** Існує 3 основних версії гачка Top Tether.

## 6 Тип А:

Підніміть підголівник і пропустіть ремені під ним. Пристебніть гачок TT на ременях до чітко видного гачка автомобіля, як показано на ілюстрації. Затягніть ремінь і перевірте натяг.

## 7 Тип В:

Підніміть підголівник і пропустіть ремені під ним. Пристебніть гачок TT до гачка автомобіля, розташованого на задньому боці спинки сидіння, як показано на ілюстрації. Затягніть ремінь і перевірте правильність натягу за допомогою механізму з зеленим маркером.

## 8 Тип С:

Підніміть підголівник і пропустіть ремені під ним. Пристебніть гачок TT на ременях до гачка автомобіля, розташованого в багажнику. Зазвичай він маркований символом Top Tether, як показано на малюнку. Підніміть оббивку і застебніть.

- ▲ ВАЖЛИВО!** Для правильного натягу слід сильно затягувати ремені.  
Для отримання інформації про інші системи кріплення див. інструкцію до транспортного засобу.
- 9 Щоб зняти автокрісло з сидіння автомобіля, від'єднайте кріплення Top Tether (1). Потягніть автокрісло з сидіння автомобіля, потягнувши важіль (2) і сидіння (3) водночас, поки не стане видно бічні жовті важелі.
  - 10 Коли бічні важелі буде видно, від'єднайте крісло згідно з ілюстрацією.

## Як пристебнути дитину в автокріслі Viaggio 1-2-3 Via

- 11 Перш ніж посадити дитину до автокрісла, розстебніть його ремені, натиснувши червону кнопку на пряжці пахового ременя.
- 12 Підніміть ремені безпеки, щоб для дитини було більше місця.
- 13 Посадіть дитину до автокрісла і вдягніть ремені безпеки на плечі та на пояс дитині, як показано на

ілюстрації.

- 14 Застібніть ремінну систему, з'єднавши язички навперехрест (1) і вставивши їх до пряжки на паховому ремені (2), поки вони не зацібнуться з клацанням.
  - 15 Тепер дитина сидить правильно з належним чином застібнутою ремінною системою.
  - 16 На завершення натягніть плечові ремені автокрісла так, щоб вони прилягали до тіла дитини, потягнувши центральний регулювальний ремінь на себе, як показано на ілюстрації, і звертаючи увагу на те, щоб не натягнути плечові ремені надто сильно.
- ▲ ВАЖЛИВО! Візьміться за ремені під плечовими накладками та потягніть, як показано на ілюстрації.**
- 17 Щоб ослабити ремені безпеки, натисніть кнопку в центрі автокрісла (1) під тканиною оббивкою й одночасно ослабте ремінь безпеки (2).
- ▲ ВАЖЛИВО! Візьміться за ремені під плечовими накладками та потягніть, як показано на ілюстрації.**
- 18 Автокрісло має подушку-вкладиш, яка призначена лише для малих дітей (максимум 12 кг) і використовується тоді, коли ремінна система розміщена на першому рівні. Щоб прибрати подушку-вкладиш, розстебніть кнопки з боків подушки (1) і витягніть її з бокових ременів (2).

Як відрегулювати сидіння і підголовник  
Підголовник слід відрегулювати так, щоб його висота відповідала зросту дитини. Існує кілька положень.

- 19 Щоб перейти від найнижчого положення до найвищого: потягніть язичок у центрі підголовника (1) вгору; підголовник піднімається одночасно з цим рухом (2).  
Щоб перейти від високого положення до нижчого: потягніть важіль у верхній центральній частині підголовника угору і водночас штовхніть підголовник униз у потрібне положення.

Після закінчення трохи поверніть підголовник, щоб переконатися, що він належним чином зафіксований.

- 20 Щоб визначити найкраще положення плечових ременів, майте на увазі, що плечі дитини мають бути якраз під напрямними плечових ременів.
- 21 **▲ ВАЖЛИВО! Ремені безпеки не повинні бути розташовані ані занадто високо, ані занадто низько щодо плечей дитини.**
- 22 Сидіння автокрісла Viaggio 1-2-3 Via має кілька положень нахилу.  
Щоб нахилити сидіння автокрісла, потягніть важіль під сидінням (1) і відрегулюйте нахил сидіння (2).

## Як змінити групу автокрісла з 1 на групу 2-3

- 23 Підніміть підголовник (1) і витягніть гачки плечових накладок (2), розташовані на зворотному боці спинки і під ременем, як показано на ілюстрації.
- 24 Розстебніть застібку-липучку і, починаючи спереду, зніміть плечові накладки з ременів.
- 25 Зберігайте плечові накладки для подальшого використання.
- 26 Підніміть підголовник і пропустіть ремені через отвори в пластиковому корпусі.
- 27 Зніміть подушку-вкладиш. Потім відстебніть автоматичні кнопки на сидінні, підніміть тканину і відкрийте панель під нею.
- 28 Витягніть паховий ремінь з тканини сидіння, потім застебніть ремені і закрийте панель, переконавшись, що ремені пройшли через її бічні отвори.
- 29 Підніміть спинку на одне положення, щоб полегшити проведення ременів транспортного засобу через автокрісло.
- 30 Ремінь безпеки має вільно ковзати через бічну частину дитячого автокрісла.
- 31 Тепер автокрісло належним чином переведено до групи 2-3.

## Дитяче автокрісло, група 2-3, категорія

## „Напівуніверсальне” із використанням ременів безпеки + ISOFIX

- Сертифіковано щодо відповідності європейському стандарту ECE R44/04, для дітей вагою від 15 до 36 кг (прибл. від 3 до 12 років).
- Це дитяче автокрісло сертифіковане як „напівуніверсальне” і може встановлюватися на сидіння автомобілів, зазначених у списку, що додається до цих інструкцій.
- Дитяче автокрісло можна використовувати лише у схвалених автомобілях, обладнаних триточковими статичними й інерційними ремнями безпеки, сертифікованими згідно зі стандартом UN/ECE R16 або еквівалентними нормативами. Автокрісло має бути обладнане ISOFIX з'єднувачами. **ВАЖЛИВО!** Заборонено використовувати ремені безпеки з двома точками кріплення або поясні ремені.
- Автокрісло Viaggio 1-2-3 Via слід встановлювати обличчям у напрямку руху лише на сидіння із кріпленнями ISOFIX.
- Не встановлюйте автокрісло Viaggio 1-2-3 Via на сидіння автомобіля, розміщені проти чи перпендикулярно напрямку руху.
- Рекомендовано завжди щільно підтягувати дитяче автокрісло до сидіння автомобіля під час встановлення на задніх сидіннях або на передньому пасажирському сидінні.
- Якщо дитяче автокрісло встановлене на передньому сидінні, рекомендовано розташовувати його якомога далі від приладової панелі.
- Цей виріб має прогресивну серійну нумерацію.
- У разі виникнення проблем зі встановленням автокрісла Viaggio 1 2 3 Via підніміть або зніміть підголівник.

## Як встановити автокрісло Viaggio 1-2-3 Via

- 32** Потягніть жовтий важіль у передній частині основи

сидіння (1) і повністю висуньте кріплення ISOFIX (2).

- 33** Зафіксуйте кріплення ISOFIX у гніздах до кляцання. Червоні/зелені світлодіоди на боках основи вказуватимуть на правильність кріплення.
- 34** Потягніть жовтий важіль (1) і одночасно щільно притисніть дитяче автокрісло (2) до сидіння автомобіля.

## Як пристебнути дитину в автокріслі Viaggio 1-2-3 Via

- 35** Посадіть дитину в крісло (мал. а) і витягніть 3-точковий ремень безпеки автомобіля, як показано на люстрації (мал. b).
- 36** Застібніть ремень безпеки автомобіля, переконавшись у тому, що він зацібнувся з кляцанням. Розташуйте дві частини ремня, як показано на малюнку.
- 37** На завершення протягніть плечову частину ремня через підголівник: вставте ремень між затискачем і підголівником (1), щоб він ковзнув в отвір для ремня (2).

**⚠ ВАЖЛИВО! Якщо ремень провисає, підтягніть його (3). Завжди перевіряйте, щоб ремень безпеки був натягнутий і не перекручений.**

- 38** Щоб витягти ремень, вийміть його з отвору для ремня (2) і проведіть між затискачем і підголівником (1), поки повністю не витягнете.

## Як відрегулювати сидіння і підголівник

- 39** **⚠ Реміні безпеки правильно розташовані, якщо плечі дитини трохи нижче точки введення ремня безпеки, як показано на малюнку.** За допомогою заднього важеля відрегулюйте підголівник до бажаного положення.
- 40** Стежте за ростом дитини, щоб гарантувати правильне положення ремня. Відповідно до подальшого зростання дитини піднімайте підголівник у бажане положення за допомогою

бічних кнопок.

- 41 Боковини можна розсувати для додаткового регулювання, як показано на ілюстрації.
- 42 Також можна регулювати нахил автокрісла Viaggio 1-2-3 Via. Завжди перевіряйте, чи правильно застібнуто ремінь безпеки. Якщо сидіння автомобіля регулюється, його можна нахилити, щоб досягти максимального нахилу автокрісла Viaggio 1-2-3 Via (мал. а). Якщо сидіння автомобіля не регулюється, а підголовник сидіння заважає підголовникові автокрісла, зніміть підголовник сидіння (мал. б).
- 43 Щоб зняти автокрісло з сидіння автомобіля, потягніть важіль (1) і сидіння (2) водночас, поки не стане видно бічні жовті важелі. Від'єднайте кріплення Top Tether (якщо використовується).
- 44 Коли бічні важелі буде видно, від'єднайте крісло згідно з ілюстрацією.

### **Як зняти тканинну оббивку**

Тканинну частину сидіння Viaggio 1-2-3 Via можна знімати для чищення.

- 45 Дотримуйтеся вказівок із прання на упаковці крісла.

### **ЗНІМАННЯ ОББИВКИ З ПІДГОЛІВНИКА:**

- 46 Знімайте оббивку з підголовника знизу вгору

### **ЗНІМАННЯ ОББИВКИ ЗІ СПИНКИ:**

- 47 Зніміть нижню частину оббивки спинки (мал. а) і підніміть два бічних клапани вертикально, знімаючи з боковин крісла (мал. б). Підніміть підголовник, щоб полегшити знімання оббивки.

### **ЗНІМАННЯ ОББИВКИ З СИДІННЯ:**

- 48 Відстебніть кнопки на боках сидіння. Зніміть оббивку, починаючи з передньої частини сидіння.

### **Догляд і чищення тканинної оббивки**

- Чистіть тканинні деталі щіткою для видалення пилу.
- Дотримуйтеся інструкцій із прання на етикетці, яку

пришито до оббивки крісла. (мал. 45)

- Не використовувати хлорний відбілювач.
- Не прасувати.
- Не застосовувати хімічну чистку.
- Не видаляти плями розчинниками.
- Не сушити в сушильній машині.

### **49 Додаткове приладдя**

Travel Bag Car Seat: практична сумка для перевезення, яка захищає автокрісло й тримає його в чистоті.

### **Серійні номери**

- 50 Під сидінням Viaggio 1-2-3 Via розміщено таку інформацію: назва виробу, дата виробництва та серійний номер.
- 51 Ззаду на спинці автокрісла Viaggio 1-2-3 Via розташована сертифікаційна табличка

### **Чищення виробу**

Цей виріб вимагає мінімального обслуговування.

- Чищення й обслуговування виробу мають виконувати тільки дорослі особи.
- Рекомендовано тримати в чистоті всі рухомі частини.
- Періодично очищуйте пластикові деталі вологою тканиною. Не використовуйте розчинників чи інших подібних речовин.
- Чистіть тканинні деталі щіткою для видалення пилу або дотримуйтеся вказівок із чищення, наведених у відповідному розділі.
- Не чистіть деталі з полістиролу розчинниками чи іншими подібними речовинами.
- Захищайте виріб від впливу атмосферних факторів, таких як волога, дощ або сніг. Тривале перебування на сонці може привести до зміни кольору багатьох матеріалів.
- Зберігайте виріб у сухому місці.

### **Як читати сертифікаційну табличку**



- У цьому параграфі ми пояснимо, як читати сертифікаційну табличку (помаранчева етикетка).
- Ця табличка подвійна, оскільки автокрісло сертифіковане для кріплення в автомобілі двома способами:
- **Система кріплення SUREFIX BASE** (маркування SEMI-UNIVERSAL (Напівуніверсальне) вказує, що автокрісло сумісне з системами ISOFIX).
- **Система кріплення з 3-точковим статичним або інерційним ременем безпеки (маркування UNIVERSAL (Універсальне) вказує, що це автокрісло сумісне з транспортними засобами, обладнаними таким типом ременів безпеки).**
- У верхній частині таблички зазначено товарний знак компанії-виробника й назву виробу.
- Літера „E” у кружечку – це символ європейської сертифікації, а відповідний номер вказує на країну, яка видала сертифікат на цей виріб (1: Німеччина, 2: Франція, 3: Італія, 4: Нідерланди, 11: Велика Британія та 24: Ірландія).
- Номер сертифіката: якщо він починається з 04, то це четверта поправка регламенту R44 (чинна зараз).
- Застосований стандарт: UN/ECE R44/04.
- Серійний номер виробу: після видачі сертифікату кожний виріб позначається власним номером.

## PEG-PÉREGO S.p.A.

В компанії Peg Perego SpA впроваджено систему управління якістю, сертифіковану TÜV Italia Srl згідно зі стандартом ISO 9001.

Компанія Peg Pérego залишає за собою право у будь-який час вносити зміни у моделі, описані у цій публікації, з технічних чи комерційних міркувань.

## Післяпродажне обслуговування Peg-Pérego

У разі пошкодження чи втрати будь-яких деталей використовуйте лише оригінальні запасні частини Peg-Pérego. Для проведення будь-якого ремонту,

заміни деталей та отримання інформації про виріб та продаж оригінальних запасних частин і додаткового обладнання звертайтеся до сервісних центрів Peg-Pérego і вказуйте серійний номер виробу, якщо він є.

Тел.: 0039/039/60.88.213

Безкоштовний номер: 800/147.414 (для дзвінків зі стаціонарного телефону)

Ел. пошта: assistenza@pegperego.it

Веб-сайт: www.pegperego.com

Усі права інтелектуальної власності, пов'язані зі вмістом цього посібника, належать компанії PEG-PÉREGO S.p.A. і захищені чинним законодавством.

## ΕΛ Ελληνικά

### Σας ευχαριστούμε που επιλέξατε ένα προϊόν της Peg-Perego

#### **⚠ ΓΕΝΙΚΕΣ ΠΡΟΕΙΔΟΠΟΙΗΣΕΙΣ**

- Διαβάστε με προσοχή τις οδηγίες πριν από τη χρήση και φυλάξτε τις στην ειδική θέση για να τις χρησιμοποιήσετε στο μέλλον. Η μη αυστηρή τήρηση των οδηγιών τοποθέτησης του καθίσματος αυτοκινήτου μπορεί να θέσει σε κίνδυνο την ασφάλεια του παιδιού σας.
- Οι εργασίες συναρμολόγησης και τοποθέτησης του Viaggio 1-2-3 Via πρέπει να εκτελούνται από ενήλικες. Η διαδικασία συναρμολόγησης και τοποθέτησης γίνεται χωρίς το παιδί καθισμένο.
- Κατά τη διάρκεια των μετακινήσεων με το αυτοκίνητο μην κρατάτε ποτέ το παιδί στην αγκαλιά και μην το αφήνετε ποτέ έξω από το κάθισμα. Σε περίπτωση απότομου φρεναρίσματος, ακόμη και με χαμηλή ταχύτητα, το παιδί μπορεί εύκολα να εκσφενδονιστεί προς τα εμπρός.
- Μη βάζετε τα δάχτυλα στους μηχανισμούς.
- Όταν ταξιδεύετε, προσέξτε ιδιαίτερα τις αποσκευές ή άλλα αντικείμενα που μπορεί να προκαλέσουν τραυματισμούς στο παιδί που κάθεται στο κάθισμα αυτοκινήτου σε περίπτωση ατυχήματος.
- Μην χρησιμοποιείτε μεθοδολογίες τοποθέτησης διαφορετικές από αυτές που υποδεικνύονται, διαφορετικά υπάρχει κίνδυνος να αποσυνδεθεί το κάθισμα.
- Μην αφήνετε ποτέ το παιδί χωρίς φύλαξη στο κάθισμα αυτοκινήτου: το παιδί πρέπει να είναι υπό επιτήρηση ακόμη και όταν κοιμάται.
- Μην βγάζετε ποτέ το παιδί από το κάθισμα αυτοκινήτου, όταν το αυτοκίνητο κινείται.
- Βεβαιωθείτε ότι το παιδικό κάθισμα αυτοκινήτου δεν παγιδύεται από κινητά τμήματα του καθίσματος ή από την πόρτα.
- Ρυθμίστε το ύψος και το τέντωμα των ζωνών και βεβαιωθείτε ότι εφαρμόζουν στο σώμα του παιδιού

χωρίς να το σφίγγουν υπερβολικά. Βεβαιωθείτε ότι η ζώνη ασφαλείας δεν είναι μπερδεμένη και ότι το παιδί δεν μπορεί να την λύσει μόνο του.

- Αυτό το κάθισμα αυτοκινήτου δεν είναι σχεδιασμένο για μεγάλα διαστήματα ύπνου.
- Μην αφήνετε το κάθισμα στο αυτοκίνητο όταν είναι εκτεθειμένο στον ήλιο. Ορισμένα σημεία μπορούν να υπερθερμανθούν και να προκαλέσουν εγκαύματα στο ευαίσθητο δέρμα του παιδιού. Ελέγξτε το κάθισμα πριν τοποθετήσετε το παιδί.
- Μη χρησιμοποιείτε το παιδικό κάθισμα χωρίς την επένδυση από ύφασμα. Η επένδυση αυτή δεν μπορεί να αντικατασταθεί από μια επένδυση μη εγκεκριμένη από τον κατασκευαστή, καθώς αποτελεί αναπόσπαστο τμήμα του καθίσματος και του συστήματος ασφαλείας.
- Μη χρησιμοποιείτε το κάθισμα αυτοκινήτου χωρίς την επένδυση προστασίας των ζωνών (προστατευτικά ώμων), καθώς αποτελούν αναπόσπαστο τμήμα του καθίσματος και του συστήματος ασφαλείας.
- Μην αφαιρείτε ή αλλάζετε τα λευκά τμήματα από πολυστυρόλιο κάτω από το προσκέφαλο και κάτω από τα πλευρικά πτερύγια, καθώς αποτελούν αναπόσπαστο τμήμα του συστήματος ασφαλείας.
- Μην ξεκολλάτε τις αυτοκόλλητες και ραμμένες ετικέτες. Μπορεί να καταστήσουν το προϊόν μη συμβατό με τους κανονισμούς.
- Μη χρησιμοποιείτε το παιδικό κάθισμα αυτοκινήτου εάν παρουσιάζει σπασίματα ή μέρη που λείπουν, εάν είναι μεταχειρισμένο ή εάν έχει υποστεί βίαιες πιέσεις σε ατύχημα γιατί μπορεί να έχει υποστεί εξαιρετικά επικίνδυνες ζημιές στην κατασκευή του.
- Μην κάνετε μεταρροπές στο προϊόν.
- Το προϊόν φέρει αριθμό σειράς που αναγράφεται στην ετικέτα έγκρισης στο πίσω μέρος της πλάτης (εικ. 71).
- Σε περίπτωση αμφιβολιών, απευθυνθείτε στον κατασκευαστή ή στο κατάστημα πώλησης αυτού του καθίσματος αυτοκινήτου.
- Για ενδεχόμενες επισκευές, αντικαταστάσεις τμημάτων και πληροφορίες σχετικά με το προϊόν, επικοινωνήστε με την υπηρεσία υποστήριξης μετά την πώληση. Οι διάφορες πληροφορίες βρίσκονται στην τελευταία σελίδα του παρόντος εγχειριδίου.

- Το κάθισμα πρέπει να στερεώνεται πάντα στο όχημα, ακόμη και όταν δεν κάθεται το παιδί. Σε περίπτωση απότομου φρεναρίσματος μπορεί να προκαλέσει τραυματισμούς στους επιβάτες του οχήματος.
- Μη χρησιμοποιείτε το κάθισμα αυτοκινήτου μετά την πάροδο 12 ετών από την ημερομηνία παραγωγής που αναγράφεται στο σκελετό (εικ. 70). Λόγω της φυσικής γήρανσης των υλικών θα μπορούσε να μην είναι συμβατό με τους κανονισμούς.
- Μη χρησιμοποιείτε αξεσουάρ που δεν έχουν εγκριθεί από τον κατασκευαστή ή από τις αρμόδιες αρχές.

### **Κάθισμα αυτοκινήτου, Ομάδα 1, κατηγορία "Universal", με ISOFIX και Top Tether, κατηγορία B1**

- Εγκεκριμένο σύμφωνα με τον Ευρωπαϊκό κανονισμό UN/ECE R44/04 για παιδιά βάρους από 9 έως 18 kg (από 1 έως 4 ετών περίπου).
- Κατάλληλο για τα καθίσματα των περισσότερων αυτοκινήτων, αλλά όχι όλων.
- Το κάθισμα αυτοκινήτου μπορεί να εγκατασταθεί σωστά, εάν στις οδηγίες χρήσης και συντήρησης του αυτοκινήτου αναφέρεται η συμβατότητα με συστήματα στερέωσης "Universal" Ομάδας 1 ISOFIX κατηγορίας B1 με Top Tether. Για περισσότερες λεπτομέρειες σχετικά με τη χρήση του Top Tether συμβουλευτείτε την ενότητα που ακολουθεί.
- Αυτό το κάθισμα αυτοκινήτου έχει ταξινομηθεί ως "Universal" σύμφωνα με αυστηρότερα κριτήρια τυποποίησης σε σχέση με τα προηγούμενα μοντέλα που δεν διαθέτουν ετικέτα τυποποίησης.

- **Μην τοποθετείτε το Viaggio 1-2-3 Via σε καθίσματα που είναι στραμμένα αντίθετα προς την κατεύθυνση κίνησης ή κάθετα προς την κανονική κατεύθυνση κίνησης του αυτοκινήτου.**
- **Συνιστάται πάντα η χρήση του πίσω καθίσματος από την πλευρά του συνοδηγού.**
- **Σε περίπτωση τοποθέτησης στο μπροστινό κάθισμα, συνιστάται η τοποθέτηση του παιδικού καθίσματος όσο το δυνατόν πιο μακριά από το ταμπλό.**
- **Αυτό το προϊόν διαθέτει αύξοντα αριθμό.**
- **Σε περίπτωση δυσκολίας τοποθέτησης του καθίσματος Viaggio 1 2 3 Via στο αυτοκίνητο, ανασηκώστε ή αφαιρέστε το προσκέφαλο του αυτοκινήτου.**

### **⚠ ΣΗΜΑΝΤΙΚΟ**

- **Το κάθισμα αυτοκινήτου Viaggio 1-2-3 Via πρέπει να τοποθετείται στραμμένο προς την κατεύθυνση κίνησης και μόνο σε θέσεις που διαθέτουν συνδέσμους ISOFIX και Top Tether.**
- **Μην το χρησιμοποιείτε χωρίς Top Tether. Το Top Tether είναι απαραίτητο για την εξασφάλιση της μέγιστης ασφάλειας.**

## **⚠ ΣΗΜΑΝΤΙΚΟ: TOP TETHER**

**Διαβάστε προσεκτικά, για να χρησιμοποιήσετε σωστά το νέο κάθισμα αυτοκινήτου Peg-Perego: Viaggio 1-2-3 Via.**

Το Viaggio 1-2-3 Via είναι το νέο κάθισμα αυτοκινήτου της Peg-Perego για παιδιά βάρους από 9 έως 18 kg, το οποίο ανταποκρίνεται στο ευρωπαϊκό πρότυπο R44/04. Το Viaggio 1-2-3 Via χρησιμοποιεί το σύστημα σύνδεσης ISOFIX με Top Tether, σύμφωνα με την τελευταία έκδοση των ευρωπαϊκών προτύπων, το οποίο εγγυάται τη μέγιστη ασφάλεια και αξιοπιστία.

Όλα τα τελευταία μοντέλα αυτοκινήτων διαθέτουν υποχρεωτικά τόσο συνδέσμους ISOFIX, τοποθετημένους στη γραμμή επαφής μεταξύ πλάτης και καθίσματος του αυτοκινήτου, όσο και σύνδεση για TOP TETHER.

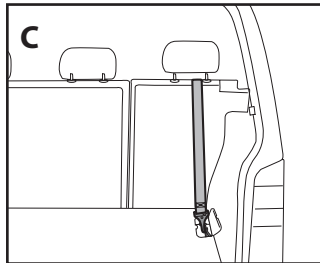
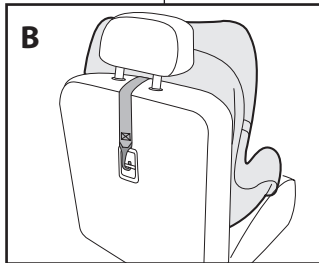
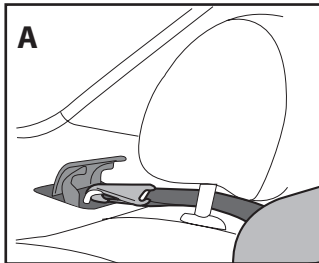
Συνήθως βρίσκεται στην εταζέρα πίσω από το πίσω κάθισμα στις μπερλίνες (φωτ. Α), πίσω από το πίσω κάθισμα στα αυτοκίνητα δύο όγκων (φωτ. Β) ή στο χώρο αποσκευών στα πολυμορφικά ή SUV / εκτός δρόμου (φωτ. C): Για να αποτρέπεται η χρήση ακατάλληλου

για το σκοπό άγκιστρου, δηλαδή άγκιστρου που δεν είναι Top Tether, το άγκιστρο TT του αυτοκινήτου φέρει συνήθως ως σήμανση το ακόλουθο λογότυπο:



Για περισσότερες πληροφορίες και μεγαλύτερη ασφάλεια συμβουλευθείτε τις οδηγίες χρήσης και συντήρησης του αυτοκινήτου σας.

Βεβαιωθείτε ότι το κάθισμα είναι καλά στερεωμένο με το σύστημα Top Tether. Με τον τρόπο αυτό εξασφαλίζεται η μέγιστη ασφάλεια σε περίπτωση σύγκρουσης, αλλά και η μέγιστη σταθερότητα για το παιδί στην καθημερινή χρήση.



## Εξαρτήματα του προϊόντος (εικ. σελ. 2)

Ελέγξτε το περιεχόμενο της συσκευασίας και, σε περίπτωση παραπόνων απευθυνθείτε στην υπηρεσία υποστήριξης μετά την πώληση.

Το κάθισμα αυτοκινήτου αποτελείται από:

- α) προσκέφαλο
- β) πλάτη
- γ) κάθισμα
- δ) συνδέσμους ISOFIX
- ε) άγκιστρο Top Tether
- στ) προστατευτικά ώμων
- ζ) ενισχυτικό μαξιλάρι
- η) ζώνη ασφαλείας 5 σημείων
- θ) μοχλό απασφάλισης συνδέσμων ISOFIX
- ι) μοχλό ρύθμισης κλίσης του καθίσματος
- ια) θήκη φυλλαδίου οδηγιών.

Το κάθισμα αυτοκινήτου είναι έτοιμο για χρήση: δεν απαιτείται καμία διαδικασία συναρμολόγησης

## Οδηγίες χρήσης

### ΚΑΤΗΓΟΡΙΑ UNIVERSAL ISOFIX και Top Tether

#### Σύνδεση σε αυτοκίνητο με ISOFIX και Top Tether

- 1 Τραβήξτε τον κίτρινο μοχλό που βρίσκεται στο εμπρός μέρος της βάσης του καθίσματος (1) για πλήρη έκταση των συνδέσμων ISOFIX (2).
- 2 Ανοίξτε το καλάκι στο πίσω μέρος και απελευθερώστε το άγκιστρο Top Tether.
- 3 Ρυθμίστε το μήκος του συνδέσμου Top Tether ανάλογα με τις απαιτήσεις του οχήματος.
- 4 Κουμπώστε τους συνδέσμους ISOFIX στις ειδικές υποδοχές έτσι ώστε να ασφαλισουν με ένα κλικ. Ένας κόκκινος /πράσινος δείκτης στα πλαϊνά της βάσης υποδηλώνει το σωστό κούμπωμα του συνδέσμου.
- 5 Τραβήξτε τον κίτρινο μοχλό (1) και ταυτοχρόνως πιέστε δυνατά το παιδικό κάθισμα (2) προς το κάθισμα του αυτοκινήτου.

## ΣΥΝΔΕΣΗ TOP TETHER

**▲ ΣΗΜΑΝΤΙΚΟ:** οι ζώνες Top Tether μπορούν να συνδεθούν κυρίως με 3 διαφορετικούς τρόπους

### 6 Τύπος Α:

Σηκώστε το προσκέφαλο και περάστε τις ζώνες από κάτω.

Ασφαλίστε το άγκιστρο TT των ζωνών στο εμφανές άγκιστρο του αυτοκινήτου, όπως στην εικόνα. Τεντώστε τη ζώνη και ελέγξτε εάν είναι σωστά τεντωμένη.

### 7 Τύπος Β:

Σηκώστε το προσκέφαλο και περάστε τις ζώνες από κάτω.

Ασφαλίστε το άγκιστρο TT των ζωνών στο άγκιστρο του αυτοκινήτου, που βρίσκεται στο πίσω μέρος της πλάτης, όπως στην εικόνα. Τεντώστε τη ζώνη και ελέγξτε εάν είναι σωστά τεντωμένη χρησιμοποιώντας τη διάταξη που επισημαίνεται με πράσινο χρώμα.

### 8 Τύπος C:

Σηκώστε το προσκέφαλο και περάστε τις ζώνες από κάτω.

Ασφαλίστε το άγκιστρο TT των ζωνών στο άγκιστρο του αυτοκινήτου, που βρίσκεται στο χώρο αποσκευών. Το άγκιστρο φέρει συνήθως το σύμβολο Top Tether, όπως στην εικόνα. Ανασηκώστε το κάθισμα και ασφαλίστε το.

**▲ ΣΗΜΑΝΤΙΚΟ:** για να εφαρμόσουν σωστά οι ζώνες, τεντώστε τις με δύναμη.

Για διαφορετικούς τύπους στερέωσης, συμβουλευθείτε τις οδηγίες του αυτοκινήτου σας.

- 9 Για να αφαιρέσετε το παιδικό κάθισμα από το κάθισμα του οχήματος, απελευθερώστε το άγκιστρο Top Tether (1). Στη συνέχεια απομακρύνετε το παιδικό κάθισμα από το κάθισμα του οχήματος τραβώντας το μοχλό (2) και ταυτοχρόνως το παιδικό κάθισμα (3) έως ότου εμφανιστούν οι κίτρινοι πλαϊνοί μοχλοί.

- 10 Όταν εμφανιστούν οι πλαϊνοί μοχλοί, ελευθερώστε τους όπως στην εικόνα και αφαιρέστε το κάθισμα.

## Πώς τοποθετείται το παιδί στο κάθισμα αυτοκινήτου Viaggio 1-2-3 Via

- 11 Πριν βάλετε το παιδί να καθίσει στο κάθισμα αυτοκινήτου, απελευθερώστε τη ζώνη ασφαλείας πιέζοντας το κόκκινο κουμπί στην πόρπη του ιμάντα ανάμεσα στα πόδια.
- 12 Σηκώστε τη ζώνη ασφαλείας για να ελευθερωθεί ο χώρος τοποθέτησης του παιδιού.
- 13 Βάλτε το παιδί στο κάθισμα αυτοκινήτου και ρυθμίστε τους ιμάντες ασφαλείας γύρω από τους ώμους και τη μέση, όπως φαίνεται στην εικόνα.
- 14 Κουμπώστε τη ζώνη επικαλύπτοντας (1) τους δύο ιμάντες και εισάγοντας το γλωσσίδι στον ιμάντα ανάμεσα στα πόδια (2) μέχρι να ακουστεί ένας ελαφρός ήχος και να κλειδώσουν στη θέση τους.
- 15 Παιδί σωστά καθισμένο με τη ζώνη ασφαλείας κουμπωμένη σωστά.
- 16 Τέλος, σφίξτε τους ιμάντες του ώμου μέχρι να εφαρμόζουν καλά στο σώμα του παιδιού, τραβώντας τον κεντρικό ιμάντα ρύθμισης προς το μέρος σας, όπως φαίνεται στην εικόνα, προσέχοντας να μην τους παρασφίξετε.

**⚠ ΣΗΜΑΝΤΙΚΟ: Αφήστε τη ζώνη αρκετά χαλαρή ώστε να περνάει ένα δάκτυλο ανάμεσα στον ιμάντα και στο στήθος του παιδιού.**

- 17 Για να χαλαρώσετε τις ζώνες ασφαλείας, πιέστε το κουμπί στο κέντρο του παιδικού καθίσματος (1) κάτω από την υφασμάτινη επένδυση και ταυτόχρονα χαλαρώστε τη ζώνη ασφαλείας (2).

**⚠ ΣΗΜΑΝΤΙΚΟ: Πιάστε και κρατήστε τη ζώνη ασφαλείας κάτω από τα προστατευτικά ώμων, όπως φαίνεται στην εικόνα.**

- 18 Το κάθισμα αυτοκινήτου έχει ένα ενισχυτικό μαξιλάρι που είναι κατάλληλο μόνο για μωρά μικρής ηλικίας (έως 12 kg) και όταν οι ζώνες ασφαλείας είναι στα πιο χαμηλά επίπεδα. Για να αφαιρέσετε το ενισχυτικό μαξιλάρι, πρέπει να ξεκουμπώσετε τα κουμπιά στα πλαϊνά του (1) και να το βγάλετε από τις ζώνες ασφαλείας (2).

## Πώς να ρυθμίσετε κάθισμα και προσκέφαλο

Για να προσαρμόζετε το κάθισμα στην ανάπτυξη του παιδιού, πρέπει να ρυθμίζετε το ύψος του προσκέφαλου ανάλογα με το ύψος του παιδιού.

- Μπορείτε να το ρυθμίσετε σε διαφορετικές θέσεις.
- 19 Για να περάσετε από μία χαμηλή θέση σε μία πιο υψηλή: τραβήξτε προς τα πάνω το μοχλό στο πάνω κεντρικό τμήμα του προσκέφαλου (1). Το προσκέφαλο ανασηκώνεται (2).  
Για να περάσετε από μια υψηλή σε μια πιο χαμηλή θέση: τραβήξτε τον πάνω μοχλό στο κέντρο του προσκέφαλου προς τα πάνω και ταυτόχρονα σπρώξτε το προσκέφαλο προς τα κάτω, μέχρι την επιθυμητή θέση.  
Στο τέλος μετακινήστε ελαφρά το προσκέφαλο για να βεβαιωθείτε ότι έχει ασφαλίσει σωστά.
  - 20 Η σωστή θέση των ζωνών είναι εκείνη στην οποία οι ώμοι του παιδιού βρίσκονται μόλις κάτω από το σημείο διέλευσης των ζωνών.
  - 21 **⚠ ΣΗΜΑΝΤΙΚΟ: οι ζώνες δεν πρέπει να είναι ούτε πολύ ψηλά, ούτε πολύ χαμηλά σε σχέση με τους ώμους του παιδιού.**
  - 22 Το κάθισμα αυτοκινήτου Viaggio 1-2-3 Via μπορεί να πάρει διάφορες κλίσεις.  
Για να ρυθμίσετε την κλίση του καθίσματος, πρέπει να τραβήξετε το μοχλό κάτω από το κάθισμα (1) και να μετακινήσετε το κάθισμα στην επιθυμητή θέση (2).

## Πώς να μετατρέψετε το κάθισμα αυτοκινήτου από Ομάδα 1 σε Ομάδα 2-3

- 23 Ανασηκώστε το προσκέφαλο (1) και αφαιρέστε τους συνδέσμους των προστατευτικών ώμων (2) που βρίσκονται στο πίσω μέρος της πλάτης, κάτω από τη ζώνη, όπως στην εικόνα.
- 24 Αφαιρέστε από το εμπρός μέρος τα προστατευτικά ώμων από τις ζώνες, ανοίγοντας τα velcro.
- 25 Φυλάξτε τα προστατευτικά ώμων για ενδεχόμενη μελλοντική χρήση.
- 26 Σηκώστε το ύφασμα του προσκέφαλου και περάστε τις ζώνες στην εσοχή του πλαστικού.

- 27** Έχοντας αφαιρέσει το ενισχυτικό μαξιλάρι, ξεκουμπώστε τα αυτόματα κουμπιά από το κάθισμα, σηκώστε το ύφασμα και ανοίξτε το καπάκι στο κάτω μέρος.
- 28** Αφαιρέστε τη διαχωριστική ζώνη ποδιών από το ύφασμα του καθίσματος, συνδέστε τις ζώνες και κλείστε το καπάκι φροντίζοντας να περάσετε τις ζώνες στις εσοχές του.
- 29** Ανασηκώστε την πλάτη κατά μία θέση για να διευκολύνετε το πέρασμα της ζώνης του αυτοκινήτου.
- 30** Η ζώνη του αυτοκινήτου πρέπει να περνάει ελεύθερα κάτω από τα πλαινά του καθίσματος.
- 31** Το κάθισμα έχει μετατραπεί σωστά σε Ομάδα 2-3.

### **Κάθισμα αυτοκινήτου, Ομάδα 2-3, κατηγορία "Semi-Universal" με ζώνες + ISOFIX**

- Εγκεκριμένα σύμφωνα με τον Ευρωπαϊκό κανονισμό UN/ECE R44/04 για παιδιά βάρους από 15 έως 36 kg (από 3 έως 12 ετών περίπου).
  - Αυτό το κάθισμα είναι εγκεκριμένο για χρήση semi-universal και είναι κατάλληλο για στερέωση στα καθίσματα των αυτοκινήτων του καταλόγου που επισυνάπτεται στις παρούσες οδηγίες χρήσης.
  - Το κάθισμα αυτοκινήτου μπορεί να χρησιμοποιηθεί μόνο σε εγκεκριμένα αυτοκίνητα που διαθέτουν ζώνη τριών σημείων στατικού τύπου ή με συστηρωτήρα, εγκεκριμένα σύμφωνα με τον κανονισμό UN/ECE R16 ή άλλους ισοδύναμους κανονισμούς. Το κάθισμα του οχήματος που χρησιμοποιείται πρέπει να διαθέτει συνδέσμους ISOFIX.
- ⚠ ΣΗΜΑΝΤΙΚΟ: δεν επιτρέπεται η χρήση ζωνών δύο σημείων ή υπογαστρίου.**
- Το κάθισμα αυτοκινήτου Viaggio 1-2-3 Via πρέπει να τοποθετείται στραμμένο προς την κατεύθυνση κίνησης και μόνο σε θέσεις που διαθέτουν συνδέσμους ISOFIX.
  - Μην τοποθετείτε το Viaggio 1-2-3 Via σε καθίσματα που είναι στραμμένα αντίθετα προς την κατεύθυνση κίνησης ή κάβτα προς την κανονική κατεύθυνση κίνησης του αυτοκινήτου.
  - Συνιστάται πάντα η χρήση του πίσω καθίσματος από

την πλευρά του συνοδηγού.

- Σε περίπτωση τοποθέτησης στο μπροστινό κάθισμα, συνιστάται η τοποθέτηση του παιδικού καθίσματος όσο το δυνατόν πιο μακριά από το ταμπλό.
- Αυτό το προϊόν διαθέτει αυξαντα αριθμό.
- Σε περίπτωση δυσκολίας τοποθέτησης του καθίσματος Viaggio 1 2 3 Via στο αυτοκίνητο, ανασηκώστε ή αφαιρέστε το προσκέφαλο του αυτοκινήτου.

### **Πώς να τοποθετήσετε το κάθισμα αυτοκινήτου Viaggio 1-2-3 Via**

- 32** Τραβήξτε τον κίτρινο μοχλό που βρίσκεται στο εμπρός μέρος της βάσης του καθίσματος (1) για πλήρη έκταση των συνδέσμων ISOFIX (2).
- 33** Κουμπώστε τους συνδέσμους ISOFIX στις ειδικές υποδοχές έτσι ώστε να ασφαλισουν με ένα κλικ. Ένας κόκκινος /πράσινος δείκτης στα πλαινά της βάσης υποδηλώνει το σωστό κούμπωμα του συνδέσμου.
- 34** Τραβήξτε τον κίτρινο μοχλό (1) και ταυτοχρόνως πιέστε δυνατά το παιδικό κάθισμα (2) προς το κάθισμα του αυτοκινήτου.

### **Πώς τοποθετείται το παιδί στο κάθισμα αυτοκινήτου Viaggio 1-2-3 Via**

- 35** Αφήστε το παιδί να καθίσει (εικ\_α) και τραβήξτε τη ζώνη ασφαλείας τριών σημείων του οχήματος όπως στην εικόνα (εικ\_β).
- 36** Δέστε τη ζώνη ασφαλείας του αυτοκινήτου έτσι ώστε να ασφαλίσει με ένα κλικ. Τοποθετήστε τα δύο μέρη της ζώνης όπως στην εικόνα.
- 37** Για να ολοκληρώσετε τη στερέωση με το αυτοκίνητο, περάστε τη ζώνη από τις υποδοχές στο ύψος των ώμων που βρίσκονται στο προσκέφαλο: περάστε τη ζώνη μεταξύ υποδοχής και προσκέφαλου (1) έως ότου αυτή αρχίσει να ολισθαίνει εύκολα μέσα στη σχισμή της υποδοχής (2).
- ⚠ εάν η ζώνη είναι χαλαρή, τεντώστε την πάνω από την υποδοχή (3). Προσοχή ώστε να μένει πάντα τεντωμένη και να μην στριφτεί.**
- 38** Για να αφαιρέσετε τη ζώνη, βγάλτε την από τη σχισμή της υποδοχής (1) και τραβήξτε την μεταξύ υποδοχής

και προσκέφαλου (2) έως ότου βγει εντελώς.

## Πώς να ρυθμίσετε κάθισμα και προσκέφαλο

- 39** **▲ ΣΗΜΑΝΤΙΚΟ:** η σωστή θέση των ζωνών είναι εκείνη στην οποία οι ώμοι του παιδιού βρίσκονται ελαφρώς κάτω από το σημείο διέλευσης των ζωνών, όπως στην εικόνα.
- Για το σωστό ύψος, ρυθμίστε το προσκέφαλο στην επιθυμητή θέση τραβώντας το μοχλό στο πίσω μέρος.
- 40** Προσαρμόζετε τη θέση ανάλογα με την ανάπτυξη του παιδιού για να εξασφαλίζεται η σωστή τοποθέτηση της ζώνης ασφαλείας. Για ακόμη μεγαλύτερο ύψος, ανασηκώστε την πλάτη έως την επιθυμητή θέση πιέζοντας τα πλαϊνά κουμπιά.
- 41** Μια επιπλέον ρύθμιση παρέχεται από τη δυνατότητα ανοίγματος των πλαϊνών στηριγμάτων όπως στην εικόνα.
- 42** Μπορείτε να ρυθμίσετε την κλίση του Viaggio 1-2-3 Via. Βεβαιωθείτε ότι η ζώνη είναι πάντα σωστά ρυθμισμένη. Σε περίπτωση που το όχημα διαθέτει ρυθμιζόμενη πλάτη καθίσματος, μπορείτε να την ρυθμίσετε για να πετύχετε τη μέγιστη κλίση του Viaggio 1-2-3 Via (εικ. a). Σε περίπτωση που δεν μπορείτε να ρυθμίσετε την πλάτη όταν το προσκέφαλο από το κάθισμα του οχήματος εμποδίζει το προσκέφαλο από το κάθισμα του αυτοκινήτου, αφαιρέστε το προσκέφαλο από το κάθισμα του οχήματος (εικ. b).
- 43** Για να αφαιρέσετε το παιδικό κάθισμα από το κάθισμα του οχήματος, απομακρύνετε το παιδικό κάθισμα από το κάθισμα του οχήματος τραβώντας το μοχλό (1) και ταυτοχρόνως το παιδικό κάθισμα (2) έως ότου εμφανιστούν οι κίτρινοι πλαϊνοί μοχλοί. Εάν χρησιμοποιείται, απελευθερώστε το άγκιστρο Top Tether.
- 44** Όταν εμφανιστούν οι πλαϊνοί μοχλοί, ελευθερώστε τους όπως στην εικόνα και αφαιρέστε το κάθισμα.

## Πώς να αφαιρέσετε την υφασμάτινη επένδυση

Τα υφασμάτινα μέρη του Viaggio 1-2-3 Via μπορούν να αφαιρεθούν για καθαρισμό.

- 45** Εφαρμόστε τις οδηγίες πλύσης που αναγράφονται στη συσκευασία του καθίσματος.

## ΑΦΑΙΡΕΣΗ ΕΠΕΝΔΥΣΗΣ ΠΡΟΣΚΕΦΑΛΟΥ

- 46** Αφαιρέστε την επένδυση του προσκέφαλου από το κάτω μέρος και στη συνέχεια από το πάνω

## ΑΦΑΙΡΕΣΗ ΕΠΕΝΔΥΣΗΣ ΠΛΑΤΗΣ

- 47** Αφαιρέστε το κάτω μέρος της επένδυσης της πλάτης (εικ. a) και, ανασηκωνώντας την κάθεται, αφαιρέστε από τις θέσεις τους τα δύο πλαϊνά στηρίγματα (εικ. b). Για να διευκολύνετε τη διαδικασία, ανασηκώστε το προσκέφαλο.

## ΑΦΑΙΡΕΣΗ ΕΠΕΝΔΥΣΗΣ ΚΑΘΙΣΜΑΤΟΣ:

- 48** Αφαιρέστε τις δύο κουμπότρυπες από τα αντίστοιχα κουμπιά στα πλαϊνά του κάτω μέρους του καθίσματος. Αφαιρέστε την επένδυση από το εμπρός μέρος του καθίσματος

## Συντήρηση και καθαρισμός υφασμάτινης επένδυσης

Βουρτσίστε τα υφασμάτινα μέρη για να απομακρύνετε τη σκόνη.

- Για το πλύσιμο συμβουλευτείτε την ετικέτα που είναι ραμμένη στη συσκευασία του προϊόντος (εικ. 45).
- μη χρησιμοποιείτε λευκαντικά με χλώριο,
- μη σιδερώνετε,
- όχι στεγνό καθαίρισμα,
- μη χρησιμοποιείτε διαλύτες για λεκέδες,
- μη στεγνωθείτε σε στεγνωτήριο περιστροφικού τυμπάνου

## 49 Αξεσουάρ

Travel Bag Car Seat: πρακτική τσάντα μεταφοράς, το κάθισμα αυτοκινήτου προστατεύεται και παραμένει καθαρό

## Αριθμοί σειράς

- 50** Κάτω από το κάθισμα του Viaggio 1-2-3 Via υπάρχουν πληροφορίες σχετικά με την ονομασία του προϊόντος, την ημερομηνία παραγωγής και τη σειριακή αρίθμηση αυτού.
- 51** Το Viaggio 1-2-3 Via φέρει πίσω από την πλάτη την



ετικέτα έγκρισης.

## Καθαρισμός του καθίσματος

- Το προϊόν απαιτεί ελάχιστη συντήρηση. Ο καθαρισμός και η συντήρηση πρέπει να γίνονται μόνον από ενήλικες.
- Συνιστάται να διατηρείται καθαρά όλα τα κινούμενα μέρη.
- Κατά διαστήματα καθαρίζετε τα πλαστικά μέρη με ένα υγρό πανί. Μη χρησιμοποιείτε διαλύτες ή άλλα παρόμοια προϊόντα.
- Βουρτσίζετε τα υφασμάτινα μέρη για να απομακρύνετε τη σκόνη ή πλένετε την επένδυση σύμφωνα με τις ειδικές οδηγίες.
- Μην καθαρίζετε τα εξαρτήματα από πολυουρεθάνιο με διαλύτες ή άλλα παρόμοια προϊόντα.
- Προστατεύετε το προϊόν από τους ατμοσφαιρικούς παράγοντες, όπως βροχή ή χιόνι. Η συνεχής και παρατεταμένη έκθεση στον ήλιο μπορεί να προκαλέσει αλλοίωση χρώματος σε πολλά υλικά.
- Φυλάσσετε το προϊόν σε στεγνό χώρο.

## Πώς να διαβάσετε την ετικέτα έγκρισης

- Στην παράγραφο αυτή σας εξηγούμε πώς να διαβάσετε την ετικέτα έγκρισης (πορτοκαλί ετικέτα).
- Η ετικέτα είναι διπλή, καθώς αυτό το κάθισμα έχει εγκριθεί για στερέωση στο αυτοκίνητο με δύο τρόπους:
- **Σύστημα σύνδεσης με ενσωματωμένη βάση SUREFIX BASE** (η ένδειξη SEMI-UNIVERSAL υποδηλώνει συμβατότητα του καθίσματος με αυτοκίνητα που διαθέτουν σύστημα ISOFIX).
- **Σύστημα σύνδεσης με ζώνη ασφαλείας τριών σημείων στατικού τύπου ή με συσπειρωτήρα (η ένδειξη UNIVERSAL υποδηλώνει συμβατότητα του καθίσματος με αυτοκίνητα που διαθέτουν ζώνες αυτού του τύπου).**
- Στο πάνω μέρος της ετικέτας υπάρχει το σήμα της κατασκευάστριας εταιρείας και η ονομασία του προϊόντος.
- Η ένδειξη E σε κύκλο: υποδεικνύει το σήμα ευρωπαϊκής έγκρισης και ο αριθμός υποδηλώνει τη χώρα που

χορηγεί την έγκριση (1: Γερμανία, 2: Γαλλία, 3: Ιταλία, 4: Κάτω Χώρες, 11: Μεγάλη Βρετανία, 24: Ιρλανδία).

- Αριθμός έγκρισης: εάν αρχίζει με 04 αφορά την τέταρτη τροπολογία (αυτή που ισχύει σήμερα) του κανονισμού R44.
- Κανονισμός αναφοράς: UN/ECE R44/04.
- Αριθμός σειράς παραγωγής: προσδιορίζει κάθε κάθισμα. Από τη χορήγηση της έγκρισης κάθε κάθισμα φέρει το δικό του αριθμό σειράς

## PEG-PÉREGO S.p.A.

Η Peg Perego SpA είναι μια εταιρεία με Σύστημα Διαχείρισης Ποιότητας πιστοποιημένο από την TÜV Italia Srl, σύμφωνα με το πρότυπο ISO 9001. Η Peg-Pérego μπορεί να επιφέρει ανά πάσα στιγμή τροποποιήσεις στα μοντέλα που περιγράφονται στην παρούσα δημοσίευση, για λόγους τεχνικής ή εμπορικής φύσης.

## Σέρβις Peg-Pérego

Σε περίπτωση απώλειας ή ζημιάς σε εξαρτήματα του προϊόντος, χρησιμοποιήστε μόνο γνήσια ανταλλακτικά Peg-Pérego. Για ενδεχόμενες επισκευές, αντικαταστάσεις, πληροφορίες για τα προϊόντα, πωλήσεις γνήσιων ανταλλακτικών και αξεσουάρ, επικοινωνήστε με το Σέρβις της Peg-Pérego δηλώνοντας, εάν υπάρχει, τον αριθμό σειράς του προϊόντος.

τηλ.: 0039/039/60.88.213

τηλ. χωρίς χρέωση: 800/147.414

(από σταθερό τηλέφωνο)

e-mail: assistenza@pegperego.it

site internet: www.pegperego.com

Όλα τα δικαιώματα πνευματικής ιδιοκτησίας αναφορικά με το περιεχόμενο των παρόντων οδηγιών χρήσης ανήκουν στην PEG-PEREGO S.p.A. και προστατεύονται από την ισχύουσα νομοθεσία.



**PEG-PEREGO  
ΠΑΙΔΙΚΑ ΕΙΔΗ ΒΡΕΦΑΝΑΠΤΥΞΗΣ ΚΑΙ ΠΑΙΧΝΙΔΙΑ**

Η Εγγύηση για τυχόν εργοστασιακά ελαττώματα των προϊόντων της Peg-Perego ορίζεται για διάστημα έξι μηνών από την ημερομηνία αγοράς. **Ο καταναλωτής πρέπει να απευθύνει πάντα το αίτημα προς τον πωλητή, από τον οποίο έχει την απόδειξη αγοράς ή οποιοδήποτε άλλο έγγραφο ισοδύναμο.**

Η παρούσα εγγύηση ισχύει μόνο εφ' όσον το προϊόν χρησιμοποιείται σωστά και βάσει των οδηγιών χρήσεως. Ο κατασκευαστής και οι εντεταλμένοι συνεργάτες του διατηρούν το δικαίωμα του τεχνικού ελέγχου.

Ο κατασκευαστής δεν μπορεί να θεωρηθεί υπεύθυνος εφ' όσον:

- Δεν τηρηθούν οι ανάλογες οδηγίες χρήσεως του κάθε προϊόντος.
  - Καταστραφεί τυχαία το προϊόν ή προκληθούν βλάβες από τη κακή χρήση αυτού.
  - Υπάρξει τεχνική παρέμβαση ξένου προς την εταιρεία μας τεχνικού, πράγμα το οποίο απαγορεύεται και αποτελεί κίνδυνο για την ασφάλεια του παιδιού.
  - Φυσιολογική φθορά η οποία δεν επηρεάζει την λειτουργία του προϊόντος.
- Διατηρείτε την εγγύηση και τις οδηγίες χρήσεως και για μελλοντική χρήση.**

**ΕΓΓΥΗΣΗ**

**ΟΝΟΜΑΤΕΠΩΝΥΜΟ ΑΓΟΡΑΣΤΟΥ:** .....

**ΔΙΕΥΘΥΝΣΗ:** .....

**ΤΗΛΕΦΩΝΟ:** .....

**e-mail:** .....

**ΣΕΙΡΙΑΚΟΣ ΑΡΙΘΜΟΣ ΠΡΟΪΝΤΟΣ:** .....

**ΚΩΔΙΚΟΣ ΠΡΟΪΝΤΟΣ:** .....

**ΗΜΕΡΟΜΗΝΙΑ ΑΓΟΡΑΣ**

**ΦΡΑΓΙΔΑ ΚΑΤΑΣΤΗΜΑΤΟΣ**

Προσοχή: Η εγγύηση ισχύει μόνο εφ' όσον έχει συμπληρωθεί και σφραγιστεί από τον πωλητή με την ημερομηνία αγοράς. Ζητείστε το από το κατάστημα τη στιγμή της αγοράς. Αν χαθεί ή καταστραφεί το απόκομμα της εγγύησης δεν μπορεί να αντικατασταθεί.



إلى المشبك TT في السيارات ببطاقة تحمل الشعار التالي:



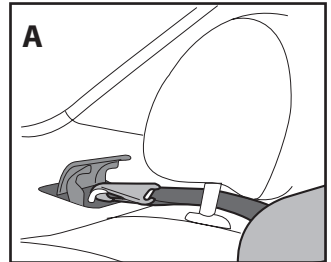
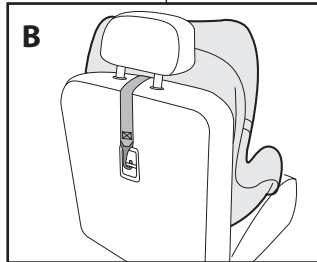
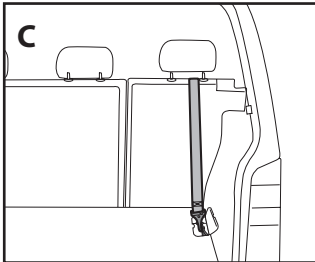
## هام: TOP TETHER اقرأ بعناية لاستخدام مقعد الطفل المخصص للسيارة الجديد من Peg-Perego بشكل صحيح: .Viaggio 1-2-3 Via

Viaggio 1-2-3 Via هو مقعد جديد مخصص للسيارة من Peg-Perego للأطفال الذين يتراوح وزنه بين 9 إلى 18 كجم، بما يتوافق مع المعيار الأوروبي R44/04 . Viaggio 1-2-3 Via يستخدم أداة التثبيت ISOFIX مع Top Tether المتوافقة مع أحدث تعديلات المعايير الأوروبية، مما يضمن أقصى سلامة ومثانة.

جميع السيارات الحديثة تكون مزودة وفقا للقانون بموصلات ISOFIX الموجودة على خط الإلتقاء بين الظهر والقاعدة أو عن طريق التوصيل بـ TOP TETHER.

وهو موجود عادةً فوق صندوق القبعات خلف المقعد الخلفي في السيارات السيدان (الصورة A) أو خلف المقعد الخلفي في السيارات ذات الكنبتين (الصورة B) أو أيضا في مستودع الحقائب في السيارات ذات الكنبة الواحدة أو في السيارات الرياضية متعددة الأغراض/سيارات الطرق الوعرة (الصورة C). ولتفادي احتمال استخدام أداة تثبيت غير مناسبة للهدف أو من نوع غير Top Tether، فإنه يتم الإشارة

للمزيد من المعلومات والمزيد من الأمان، يمكن الرجوع إلى كتيب الاستخدام والصيانة للسيارة الخاصة بك.  
يجب التأكد من تثبيت مقعد الطفل بإحكام باستخدام Top Tether.  
وهذا يضمن السلامة القصوى في حالة الصدمات بالإضافة أيضا إلى الثبات التام للطفل عند الاستخدام العادي.



## نشكركم لاختياركم منتج من منتجات Peg-Perego

### ⚠ تحذيرات عامة

هذا الفرش لا يمكن استبداله بآخر لم يحصل على تصديق من المصنع، ذلك أن الفرش المصنوع من القماش يعتبر جزءاً أساسياً بالنسبة لمقعد الطفل و لمتطلبات السلامة.

لا تستخدم مقعد الطفل المخصص للسيارة بدون وجود حشوة حماية للأحزمة (أحزمة الكتف) حيث أنها تشكل جزءاً أساسياً من المقعد ومن السلامة.

لا تزع أو تغير الأجزاء البيضاء المصنوعة من البوليستر والموجودة أسفل مسند الرأس وأسفل الأجنحة الجانبية حيث أنها تشكل جزءاً أساسياً بالنسبة لمتطلبات السلامة.

لا تزع البطاقات الملصقة أو المخيطة؛ قد يتسبب ذلك في عدم توافق المنتج مع بنود المعايير.

لا تستخدم مقعد الطفل المخصص للسيارة إذا كان به أجزاء مكسورة أو مفقودة، أو إذا كان مستعملاً أصلاً، أو إذا كان قد تعرض لإجهادات عنيفة في حادث، لأن هذا قد يؤدي إلى أضرار في هيكل المقعد قد تكون مخفية ولكنها شديدة الخطورة.

لا تجري أي تعديلات على المنتج.  
يتم تقييم هذه السلعة تدريجياً بفضل بطاقة التوافق الموجودة في المنطقة الخلفية للظهر (صورة ٧).

في حالة الشك، يرجى الرجوع إلى المصنع أو بائع هذا المقعد.  
إذا احتاج الأمر إلى إصلاحات أو استبدال أجزاء أو الحصول على معلومات عن المنتج، يجب الاتصال بخدمة دعم ما بعد البيع.

المعلومات المختلفة موجودة في الصفحة الأخيرة من هذا الكتيب.  
يجب أن يظل مقعد الطفل مثبتاً جيداً في السيارة حتى إذا لم يكن الطفل داخله. فقد يتسبب في إصابة راكبي السيارة في حالة الفرملة فجأة.

لا تستخدم مقعد الطفل المخصص للسيارة بعد مرور ١٢ عاماً من تاريخ الإنتاج المشار إليه فوق الطبقة الخارجية (صورة ٧٠)؛ وذلك لأن تقدم العمر الطبيعي للخامات قد يؤدي إلى عدم توافقها مع بنود المعايير.  
لا تستخدم اكسسوارات غير مصدق عليها من المصنع أو من الجهات المختصة.

- يجب أن يتولى شخص بالغ عملية تثبيت وتثبيت Viaggio 2-3، ويجب أن تتم عملية التثبيت والتثبيت بدون أن يكون الطفل موجوداً في مقعد السيارة.
- أثناء ساعات السفر بالسيارة، لا ينبغي أبداً حمل الطفل بين الذراعين ولا وضعه أبداً خارج المقعد المخصص له.
- ففي حالة الفرملة فجأة، حتى بالنسبة للسرعات المنخفضة، قد يتعرض الطفل للإنقلاب بسهولة إلى الأمام.
- تجنب إدخال الأصابع في أليات التثبيت.
- كما يجب تولية عناية خاصة بالأمتعة والأشياء التي قد تسبب إصابات للطفل داخل مقعد الطفل للسيارة عند وقوع حادث لا قدر الله.
- لا تتبع طرق للتثبيت مختلفة عن تلك الموضحة ها هنا، لأن ذلك قد يسبب خطر الانفصال عن مقعد السيارة.
- لا تترك الطفل أبداً داخل مقعده بدون إشراف؛ يجب مراقبته حتى أثناء نومه.
- إذا كانت المركبة تسير، فلا ترفع طفلك أبداً من مقعده.
- و يجب مراعاة ألا يكون مقعد الطفل المخصص للسيارة ممنوعاً من الحركة بسبب وجود جزء متحرك من المقعد أو من باب السيارة.
- يجب ضبط ارتفاع وشد الأحزمة مع التأكد من ملاصقتها لجسم الطفل ولكن دون الضغط عليه بشدة؛ ويجب التأكد أن حزام الأمان ليس ملفوفاً وأن الطفل لا يستطيع نزعه بمفرده.
- هذا المقعد غير مصمم للمكوث فيه لفترات ممتدة.
- و يجب عدم ترك مقعد الطفل داخل السيارة معرضاً للشمس، فقد ترتفع درجة حرارة بعض الأجزاء بما قد يؤدي جلد الطفل الحساس، و لذلك يجب فحص المقعد جيداً قبل وضع الطفل داخله.
- لا تستخدم المقعد بدون وجود الفرش المصنوع من القماش، حيث أن

## مكونات السلعة (الصورة ص. 2)

يجب مراجعة المحتويات الموجودة في العبوة، وفي حالة وجود شكوى، يرجى الاتصال بخدمة دعم ما بعد البيع. مقعد الطفل المخصص للسيارة يتكون من:

- مسند الرأس
  - ظهر المقعد
  - القاعدة
  - موصلات ISOFIX
  - مشبك Top Tether
  - حزام الكتف
  - مرتبة خفيفة
  - حزام أساسي ذو خمس نقاط
  - رافعة طرد موصلات ISOFIX
  - رافعة إمالة مقعد الطفل
  - مقعد الطفل المخصص للتعليمات
- عمليات تجميع. ولا يحتاج إلى أي

## تعليمات الاستخدام

### الفئة الشاملة ISOFIX و Top Tether

### مشبك في السيارة مع ISOFIX و Top Tether

- اسحب الرافعة الصفراء الموجودة في الجزء الأمامي لقاعدة مقعد الطفل (1) وأخرج تماما موصلات (2) ISOFIX.
- افتح الفتحة الخلفية وفك مشبك Top Tether.
- قم بإطالة موصل Top Tether حسب احتياجات سيارتك الخاصة.
- اشبك موصلات (ISOFIX) في موضعها المناسب حتى سماع صوت التعشيق؛ هناك مؤشر أحمر/أخضر موجود على جانبي القاعدة يوضح تشبيك الموصل
- اسحب الرافعة الصفراء (1) وفي نفس الوقت ادفع مقعد الطفل (2)، جيدا في إتجاه مقعد السيارة.

## مشبك TOP TETHER

### هام: مشابك أحزمة Top Tether يمكن أن تكون من

### 3 أنواع.

### النوع A:

ارفع مسند الرأس وقرم بتمرير الأحزمة في المنتصف.

اشبك المشبك (TT) للأحزمة في مشبك السيارة الموضح كما في الصورة.

افرد الحزام وافحص سلامة الشد.

### النوع B:

ارفع مسند الرأس وقرم بتمرير الأحزمة في المنتصف.

اشبك المشبك (TT) للأحزمة في مشبك السيارة الموجود خلف ظهر المقعد، كما هو موضح في الصورة. افرد الحزام وافحص سلامة الشد للأداة الموضحة باللون الأخضر.

### النوع C:

ارفع مسند الرأس وقرم بتمرير الأحزمة في المنتصف.

اشبك المشبك (TT) للأحزمة في مشبك السيارة الموجود في الحقيبة. وتظهر فوقه دائما علامة Top Tether، كما هو موضح في الصورة. ارفع الغطاء واشبكه.

هام: حتى تكون الأحزمة مربوطة جيدا، يجب شدتها بقوة.

لمعرفة أنواع المشابك المختلفة، راجع كتيب استخدام السيارة الخاصة بك.

9 لرفع مقعد الطفل من فوق مقعد السيارة، فك (1) Top Tether؛ وبعد ذلك ابعد مقعد الطفل من المقعد عن طريق الرافعة (2) وفي نفس الوقت المقعد (3) حتى ظهور الرافعة الصفراء الجانبية.

10 وبمجرد ظهور الرفاع الجانبية، فكها كما في الصورة وارفع المقعد.

## طريقة جلوس الطفل في مقعد السيارة 1-Viaggio-2

### Via 3

- وقبل وضع الطفل في مقعد السيارة، فك أحزمة الأمان بالضغط على الزر الأحمر الموجود على إبزيم الحزام الذي يفصل بين الساقين.
- ارفع أحزمة الأمان لترك مساحة خالية تكفي لدخول الطفل.
- اضبط وضع الطفل واضبط أحزمة الأمان على كتفه وفي المسمار كما هو موضح في الصورة.
- اشبك أحزمة الأمان مع وضع الحزامين (1) لأعلى وأدخل إبزيم الحزام الذي يفصل بين الساقين (2) حتى سماع صوت التعشيق.
- وهكذا يتم وضع الطفل بطريقة صحيحة مع ضبط أحزمة الأمان في مكانها.
- ولاستكمال العملية، قم بوضع أحزمة الأمان على الطفل مع سحب حزام الضبط الأوسط نحو الخارج كما هو موضح في الصورة.
- ▲ هام: اترك مسافة حرة للعب الطفل (سمك إصبع) بين الحزام و القفص الصدري للطفل.
- لتخفيف شد أحزمة الأمان، اضغط الزر الموجود في منتصف مقعد

## مقعد الطفل للسيارة، مجموعة 1 فئة "شاملة" مع

### ISOFIX و Top Tether، التصنيف B1

- يتوافق مع المعايير الأوروبية 04/UN/ECE R44 للأطفال من وزن 9 إلى 18 كجم (من سنة إلى أربع سنوات تقريبا).
- يناسب معظم مقاعد السيارات، ولكن ليس كلها.
- يمكن تثبيت مقعد الطفل تثبيتا صحيحا إذا ورد في كتيب الاستخدام والصيانة ما يوضح توافقها مع أنظمة الإمساك "الشاملة" المجموعة 0 أو ISOFIX التصنيف B1 مع Top Tether. للمزيد من التفاصيل بخصوص استخدام Top Tether، يمكن الرجوع إلى القسم التالي.
- تم تصنيف هذا المقعد أنه "شامل" حسب معايير التوافق الصارمة مقارنة بالموديلات السابقة التي لا تشمل بطاقة التوافق.

## ▲ هام

### • يجب تثبيت **Viaggio 1-2-3 Via** دائما في اتجاه السير فقط وفي المقاعد المزودة بموصلات **ISOFIX** و **Top Tether**.

- لا يستخدم بدون **Top Tether** أساسي لضمان السلامة الكاملة.
- لا تقم بتثبيت "**Viaggio 1-2-3 Via**" على المقاعد المقابلة لإتجاه السير أو في إتجاه مستعرض على إتجاه سير السيارة.
- ينصح دائما باستخدام المقعد الخلفي الموجود في الناحية المقابلة للسائق.
- في حالة تركيب مقعد الطفل فوق المقعد الأمامي للسيارة، ينصح بوضع مقعد الطفل أبعد ما يكون عن لوحة القيادة.
- يتم ترقيم هذه السلعة تصاعديا.
- في حالة مواجهة صعوبة في تثبيت **Viaggio 1-2-3** في السيارة، يمكن رفع أو نزع مسند الرأس للسيارة.

التعشيق؛ هناك مؤشر أحمر/أخضر موجود على جانبي القاعدة يوضح تشبيك الموصل  
38 اسحب الرافعة الصفراء (1) وفي نفس الوقت ادفع مقعد الطفل (2) جيدا في إتجاه مقعد السيارة.

### قراي سلا دقمر يف لفظلا سولج ققيرط Viaggio 1-2-3 Via

39 ضع الطفل في المقعد (الصورة a) وقرم بإطالة حزام السيارة ذي الثلاث نقاط كما هو موضح في الصورة (الصورة b).  
40 اشبك حزام أمان السيارة، حتى سماع صوت التعشيق. اضبط وضع قسميّ الحزام كما في الصورة.  
41 لاستكمال التثبيت في السيارة، قرم بتمرير حزام الكتف الموجود فوق مسند الرأس: أدخل الحزام بين الراكب ومسند الرأس (1) حتى ينزلق الحزام بسهولة في التجويف الخاص بالراكب (2).  
42 **▲ هام:** إذا كان الحزام مرتخيا، يمكن شده فوق الراكب (3). ويرجى مراعاة أن يبقى مشدودا دائما وغير مرتخي.  
لخلع الحزام، أخرجه من تجويف الراكب (1) ودعه ينزلق بين الراكب ومسند الرأس (2) حتى يخرج تماما.

### سأرلا دنسرو دقراقلا طبض ققيرك

43 هام: الوضع السليم للأحزمة هو عندما يكون كتف الطفل في وضع أسفل قليلا من نقطة مرور الأحزمة، كما هو واضح في الصورة. للحصول على المقاس المطلوب، اضبط مسند الرأس للحصول على الوضع المطلوب عن طريق تحريك الرافعة الخلفية.  
44 تتبع نمو الطفل لضمان المرور السليم للحزام. لزيادة الارتفاع بعد ذلك، أرفع الظهر للوصول إلى الموضع المطلوب مع تحريك الزرابر الجانبية.  
45 كما يمكن إجراء ضبط إضافي من خلال توسيع الأجنحة الجانبية كما هو موضح في الصورة.  
46 ويمكن ضبط ميل Viaggio 1-2-3 Via. يجب التأكد أن الحزام يمر دائما بطريقة صحيحة. إذا كانت السيارة مزود بظهر قابل للإمالة، فإنه يمكن إمالاته للحصول على أقصى ميل من Viaggio 1-2-3 Via (الصورة a). في حالة استحالة ضبط الظهر، إذا كان مسند الرأس لمقعد السيارة يتداخل مع مقعد الطفل المخصص للسيارة، فإنه يجب خلع مسند الرأس من مقعد السيارة (الصورة b).  
47 لرفع مقعد الطفل من فوق مقعد السيارة، ابعده مقعد الطفل من المقعد عن طريق الرافعة (1) وفي نفس الوقت المقعد (2) حتى يظهر

الرافعة الصفراء الجانبية. وإذا كان Top Tether مستخدما، قرم بفكه. وعند ظهور الروافع الجانبية، فكها كما في الصورة وارفع المقعد. 48

### نم دقون صرمل ا قن اطبل ا ققيرط ققيرط شامراقلا

يمكن خلع الأجزاء المصنوعة من القماش من 3-2 Via Viaggio لأغراض النظافة.  
49 اتبع تعليمات الغسيل الموضحة على عبوة المقعد.

### تطبيق مسند الرأس

50 أخرج البطانة من مسند الرأس من ناحية الجزء السفلي أولا وبعدها من الجزء العلوي.  
51 خلع ظهر المقعد  
أخرج الجزء السفلي للبطانة من الظهر (الصورة a) وارفعها رأسيا وبعد ذلك أخرج الجناحين من موضعهما (الصورة b). ولتسهيل تلك العملية، قرم برفع الجوانب.

### خلع بطانة المقعد:

52 أخرج الأذنين اللذين يخصان الزرابر الموجودين على جانبي موضع الجلوس في مقعد الطفل. أخرج البطانة في إتجاه مقدمة مقعد الطفل.

### نم دقون صرمل ا قوسكلا قفاظنو ققيرط شامراقلا

قرم بتنظيف الأتربة عن الأجزاء المصنوعة من القماش.  
• لغسيل الكسوة، اتبع التعليمات الموجودة على البطاقة المخيطة في غلاف المنتج (الصورة 45).  
• لا تعرضها للكحول؛  
• لا تفردها بالمكواة؛  
• لا للتنظيف الجاف؛  
• ا تتخلص من البقع بواسطة منظفات.  
• لا تجفف بواسطة مجفف البياضات ذي الأسطوانة الدوارة.

### الإكسسوارات

69 ظفاحت Travel Bag Car: قراي سلا دقمر ب رفسلا ققيرط  
ا قمرحو ا ققيرط ققيرط دقمر ب رفسلا ققيرط

### الأرقام التسلسلية



الطفل (1) أسفل غطاء القماشة وفي نفس الوقت خفف من ربط حزام الأمان (2).

**▲ هام:** انزع واسحب أحزمة الأمان أسفل حزام الكتف كما في الصورة.

18 مقعد الطفل مزود بمرتبة خفيفة لتقليل الارتجاج، وينصح بها فقط للطفل الصغير (12 كجم بحد أقصى) وعندما تكون أحزمة الأمان في مستوى منخفض. ولخلع المرتبة الخفيفة، يلزم فك الزاير الموجودة على جانبيها (1) وبعد ذلك إخراجها من بين أحزمة الجوانب (2).

**سأرلا دن سرو دة اقل ل ا طبض تي في ك**  
لتتبع نمو الطفل، يلزم ضبط ارتفاع مسند الرأس مع طول الطفل نفسه. يمكن ضبطه في أكثر من موضع.

19 للانتقال من وضع منخفض إلى وضع أكثر ارتفاعاً، اسحب الرافعة العلوية الموجودة عند منتصف مسند الرأس (1) إلى أعلى؛ وفي نفس الوقت ارفع مسند الرأس (2).

وللانتقال من وضع مرتفع إلى وضع أكثر انخفاضاً، اسحب الرافعة العلوية عند منتصف مسند الرأس إلى أعلى وفي نفس الوقت ادفع مسند الرأس لأسفل، للوصول إلى الوضع المطلوب. عند الانتهاء من العملية، قم بتحريك مسند الرأس حركة خفيفة للتأكد من سلامة التثبيت.

20 الوضع السليم للأحزمة هو عندما يكون كتف الطفل في وضع أسفل قليلاً من نقطة مرور الأحزمة،

**▲ هام:** لا يجب أن تكون الأحزمة عالية جداً أو منخفضة جداً بالنسبة إلى كتف الطفل.

22 مقعد الطفل Via 1-2-3 Viaggio يمكن أن يتحمل إحناءات كثيرة، ولوضع المقعد بميل، يلزم سحب الرافعة الموجودة أسفل القاعدة (1) وحمل المقعد إلى الوضع المطلوب (2).

**كيفية تحويل مقعد الطفل من المجموعة 1 إلى المجموعة 2-3**

23 قم بإمالة مقعد الطفل إلى أقصى وضع (1)، مع إطالة الأحزمة وإخراج الهلج المعدني من خلف القاعدة (2) كما هو موضح في الصورة.

24 حرر الفيلكرو، ومن الأمام أزل وسائد الكتفين من الأشرطة. احتفظ بأحزمة الكتف لاستخدامها مستقبلياً.

26 ارفع غطاء مسند الرأس، وأزلج الأشرطة من خلال الفتحات في الهيكل البلاستيكي.

27 أزل الوسادة الداعمة؛ ثم فك الأزرار الأوتوماتيكية على المقعد، وافرغ

القماش، وافتح اللوحة تحته.

28 اسحب الشريط المتشعب من قماش المقعد، ثم اربط الأشرطة وأغلق اللوحة، مع ضمان انزلاق الأشرطة من خلال الفتحات الجانبية.

29 ارفع مسند الظهر بموضع واحد لتسهيل عملية انزلاق حزام الأمان في السيارة.

30 يجب أن يمر حزام السيارة بسهولة أسفل الحزام الجانبي لمقعد الطفل. وهكذا، يتم تحويل مقعد الطفل إلى المجموعة 2-3 بطريقة صحيحة.

**لفطال ا دعقم 2-3 Gruppo، Seggiolino auto، ؤئف ، 3 - 2 ؤعومر جم ، ؤراي سل ل ص ص خ مر ل +ISOFIX ؤمزح ا عم " ؤل ماش ف ص ن "**

• يتوافق مع المعايير الأوروبية UN/ECE R44/04 للأطفال من وزن 15 إلى 36 كجم (من 3 إلى 12 عاماً تقريباً).

• هذا المقعد يتوافق مع الاستخدام شبه الشامل ويناسب التثبيت على مقاعد السيارات المذكورة في القائمة المرافقة لنشرة التعليمات هذه.

• يمكن استخدام مقعد الطفل للسيارة للمركبات المصدق عليها فقط، والمزودة بأحزمة ذات ثلاثة نقاط أو ذات لفاف، والمتوافقة مع المعيار UN/ECE R16 أو المعيار المماثلة. كما أن مقعد السيارة يجب أن يكون مزوداً بمشابك ISOFIX.

• هام: لا يسمح باستخدام الأحزمة ذات النقطتين أو أحزمة البن.

• يجب تثبيت Viaggio 1-2-3 Via دائماً في اتجاه السير فقط وفي المقاعد المزودة بموصلات ISOFIX.

• لا تقم بتثبيت Viaggio 1-2-3 Via على المقاعد المقابلة لإتجاه السير أو في إتجاه مستعرض على إتجاه سير السيارة.

• ينصح دائماً باستخدام المقعد الخلفي الموجود في الناحية المقابلة للساكن.

• في حالة تركيب مقعد الطفل فوق المقعد الأمامي للسيارة، ينصح بوضع مقعد الطفل أبعد ما يكون عن لوحة القيادة.

• يتم ترقيم هذه السلعة تصاعدياً.

• في حالة مواجهة صعوبة في تثبيت Viaggio 1-2-3 في السيارة، يمكن رفع أو نزع مسند الرأس للسيارة.

**كيفية تثبيت مقعد الطفل للسيارة 1-2-3 Viaggio Via.**

36 اسحب الرافعة الصفراء الموجودة في الجزء الأمامي لقاعدة مقعد الطفل (1) وأخرج تماماً موصلات (2) ISOFIX.

37 اشبك موصلات (ISOFIX) في موضعها المناسب حتى سماع صوت



رقم الإنتاج التسلسلي: يحدد كل مقعد للطفل لأن كل مقعد للطفل يكون مميزاً برقم خاص به عند إصدار المطابقة.

## .PEG-PÉREGO S.p.A

تعتمد Peg Perego Spa نظام إدارة جودة معتمد من قبل TÜV Italia Srl وفقاً لمعيار ISO 9001.

ومن الممكن أن تقوم شركة Peg Pérego بإجراء تغييرات في أي وقت على الموديلات الواردة في هذا الكتيب لأسباب فنية أو تجارية

## خدمة الدعم في شركة Peg-Pérego

في حالة تلف أو فقدان أي جزء من أجزاء المنتج، استخدم فقط قطعة غيار أصلية من Peg-Pérego. وعند الحاجة لأي تصليح أو استبدال أو معلومات بخصوص المنتج، أو بيع قطع غيار أصلية أو اكسسوارات، اتصل بمركز خدمة Peg-Pérego مع توضيح الرقم التسلسلي للمنتج إن وجد.

**التليفون:** 0039/039/60.88.213  
**الرقم المجاني:** 800/147.414  
(يمكن الاتصال به من أي خط ثابت)

**البريد الإلكتروني** [assistenza@pegperego.it](mailto:assistenza@pegperego.it)  
**الموقع الإلكتروني** [www.pegperego.com](http://www.pegperego.com)

جميع حقوق الملكية الفكرية المتعلقة بمحتوى هذا الكتيب للتعليمات هي ملك لشركة PEG-PREREGO S.p.A، و هي محمية عن طريق كافة القواعد السارية.

70 يوجد بأسفل مقعد السيارة الخاص بالأطفال 1-2-3 Via المعلومات الخاصة بما يلي: اسم المنتج، تاريخ الإنتاج والرقم التسلسلي للمنتج.

71 هناك خلف مسند الظهر بطاقة المطابقة لمقعد 1-2-3 Via

## نظافة المنتج

- يحتاج المنتج إلى حد أدنى من الصيانة. يجب ألا يتولى مهمة التركيب إلا شخص بالغ فقط.
- ينصح بالمحافظة على نظافة جميع الأجزاء المتحركة.
- يجب تنظيف الأجزاء البلاستيكية بصفة دورية بواسطة قطعة من القماش المبلل، مع عدم استخدام المذيبات أو المنتجات المشابهة الأخرى.
- يجب بتنظيف الأثرية عن الأجزاء المصنوعة من القماش أو غسلها مع اتباع التعليمات المناسبة.
- لا تنظف أداة امتصاص السمات المصنوعة من البولستر بواسطة مذيبات أو منتجات أخرى مشابهة. يجب حماية المنتج من العوامل الجوية: الماء، الأمطار أو الثلوج؛ أو التعرض المستمر ولفترات طويلة للشمس قد يسبب تغييرا في ألوان معظم الخامات.
- يحفظ المنتج في مكان جاف.

## قبطا مل ةق اط ب ةء ارق ةي في ك

- في هذه الفقرة، سنشرح لكم كيفية قراءة بطاقة المطابقة (البطاقة البرتقالية).
- هذه البطاقة مزدوجة لأن هذا المقعد للطفل يتوافق كي يتم تثبيته في السيارة بطريقتين:
- نظام التثبيت بواسطة SUREFIX BASE المدمج (عبارة "شبه شاملة" تشير إلى توافق مقعد الطفل مع السيارات المزودة بنظام ISOFIX).
- نظام التثبيت بواسطة حزام ذي ثلاث نقاط أو لفاف (عبارة "شاملة" تشير إلى توافق مقعد الطفل مع السيارات المزودة بهذا النوع من الأحزمة).
- و في أعلى البطاقة، نجد علامة الشركة المنتجة و اسم المنتج.
- الحرف E الموجود في دائرة: يوضح علامة المطابقة الأوروبية، و الرقم يشير إلى البلد الذي أصدر شهادة المطابقة (1: ألمانيا، 2: فرنسا، 3: إيطاليا، 4: هولندا، 11: بريطانيا العظمى، 24: أيرلندا).
- رقم المطابقة: إذا كان يبدأ بـ 04، فهذا يعني أنه يتعلق بالتعديل الرابع للقاعدة R44 (المطبق حالياً).
- القاعدة المرجعية: UN/ECE R44/04

سیستم‌های مهارکننده ایزوفیکس، "یونیورسال" گروه ۱، کلاس B1، با مهار فوقانی قید شده باشد، صندلی خودرو را می‌توان به‌درستی نصب کرد. برای اطلاعات بیشتر درخصوص استفاده از مهار فوقانی، لطفاً به بخش زیر مراجعه کنید.

• این صندلی خودرو کودک به‌عنوان "یونیورسال" دسته‌بندی شده است و در مقایسه با مدل‌های قبلی که برچسب تأییدیه نداشتند، با معیارهای تأییدیه سخت‌گیرتری تطابق دارد.



### مهم

- **Viaggio 1-2-3 Via** همیشه باید فقط روبه‌جلو روی صندلی‌های مجهز به رابط‌های ایزوفیکس و مهار فوقانی نصب شود.
- بدون مهار فوقانی استفاده نکنید. مهار فوقانی برای تضمین ایمنی کامل ضروری است.
- **Viaggio 1-2-3 Via** را در صندلی‌هایی که در جهت حرکت نیستند یا با توجه به جهت حرکت، اریب هستند نصب نکنید.
- همیشه توصیه می‌شود که صندلی کودک را روی صندلی‌های عقب و سمت مسافر نصب کنید.
- در صورت نصب صندلی کودک روی صندلی جلو، توصیه می‌شود که تا حد ممکن با فاصله از داشبورد نصب شود.
- این محصول یک شماره سریال تدریجی دارد.
- اگر در طی نصب **Viaggio 1 2 3 Via** با مشکل روبرو شدید، جاسری را بالا بیاورید یا جدا کنید.

از شما به خاطر انتخاب یک محصول پگ-پرگو تشکر می‌کنیم

### ⚠ هشدارهای کلی

دستورالعمل‌ها را به دقت خوانده و آن‌ها را برای مراجعات بعدی در یک مکان امن نگهداری کنید. عدم رعایت کامل دستورالعمل‌های مربوط به نصب صندلی خودرو ممکن است کودک شما را معرض خطر جدی قرار دهد.

1-2-3 Viaggio باید توسط افراد بزرگسال سرهم‌بندی و نصب شود. سرهم‌بندی و نصب صندلی خودرو باید زمانی صورت بگیرد که کودک در آن نیست.

• هنگام مسافرت، هرگز کودک را در آغوش نگیرید یا اجاره ندهید کودک خارج از صندلی خودرو بنشیند.

• در صورت ترمز ناگهانی، حتی در سرعت‌های کم، ممکن است کودک به‌آسانی به‌سمت جلو پرت شود.

• از واردکردن انگشتان خود به‌داخل مکانیسم‌ها خودداری کنید.

• هنگام مسافرت اطمینان حاصل کنید که در صورت تصادف، چمدان یا سایر وسایل به کودک نشسته در صندلی خودرو آسیب نمی‌رسانند.

• از روش‌های نصب متفاوت با روش‌های توصیه‌شده استفاده نکنید زیرا ممکن است باعث جداشدن صندلی خودرو شوند.

• هرگز کودک را بدون مراقب در صندلی خودرو ترک نکنید؛ حتی زمانی که کودک خواب است، مراقب او باشید.

• هرگز در حین حرکت وسیله نقلیه کودک را از صندلی خودرو خارج نکنید.

• اطمینان حاصل کنید که صندلی خودروی کودک به‌وسیله یکی از قطعات متحرک صندلی وسیله نقلیه یا به‌وسیله یکی از درب‌ها بلوک نشده باشد.

• ارتفاع و کشش بندهای شانه را تنظیم کنید و دقت کنید که به‌اندازه بدن کودک باشند، بدون این‌که او را بیش‌ازحد محدود کنند. بررسی کنید که کمر بند ایمنی پیچ نخورده باشد و کودک نتواند آن‌را باز کند.

• این صندلی خودرو فقط برای چرت‌های کوتاه در نظر گرفته شده است. اگر خودرو در معرض آفتاب مستقیم است، صندلی خودرو را در آن رها نکنید، زیرا بعضی از قسمت‌های ممکن است بیش‌ازحد داغ شده و

باعث آسیب به پوست ظریف کودک شما شوند. قبل از نشاندن کودک بررسی کنید که صندلی خیلی داغ نباشد.

• از صندلی خودروی کودک بدون آستری استفاده نکنید. این آستری را

نمی‌توان با آستری‌های دیگری که توسط سازنده تأیید نشده است عوض کرد زیرا این آستری بخش جدایی‌ناپذیر صندلی بوده و به‌دلایل ایمنی ضروری است.

• از صندلی خودرو بدون بالشتک‌های محافظ شانه استفاده نکنید زیرا آن‌ها بخش جدایی‌ناپذیر صندلی و سیستم ایمنی خودرو می‌باشند.

• قسمت سفید پلی‌استرین زیر جاسری و باله‌های کناری را جدا نکرده و تعویض نکنید زیرا به‌دلایل ایمنی ضروری هستند.

• برجسب‌های چسبی و دوخته‌شده را جدا نکنید. کندن این برجسب‌ها باعث ابطال سازگاری محصول با قانون می‌شود.

• اگر صندلی خودروی کودک شکسته یا قطعاتی از آن مفقود شده، اگر دست دوم است یا اگر در اثر تصادف در معرض فشارهای شدید قرار گرفته است، از آن استفاده نکنید زیرا ممکن است به‌شدت دچار آسیب ساختاری خطرناک شده باشد.

• از ایجاد تغییرات در محصول خودداری کنید.

• این کالا از طریق برجسب تدریجی تأیید که در زیر صندلی قرار دارد شماره‌گذاری شده است (شکل 71).

• در صورت تردید به سازنده یا فروشنده صندلی خودرو کودک مراجعه کنید.

• درخصوص تعمیرات، تعویض قطعات و اطلاعات درباره محصول با خدمات پس از فروش تماس بگیرید. اطلاعات تماس در صفحه آخر این دفترچه آرایه شده است.

• صندلی خودرو باید همیشه به خودرو وصل باشد، حتی زمانی که کودک در آن نشسته است. در صورت ترمز ناگهانی، ممکن است باعث صدمه به مسافران شود.

• اگر بیش از ۱۲ سال از تاریخ روی بدنه صندلی خودرو گذشته است از آن استفاده نکنید (شکل 70). فرسودگی طبیعی مواد ممکن است به‌معنی عدم تطابق بیشتر صندلی خودرو با قوانین مربوط به ایمنی باشد.

• از لوازم جانبی تأیید نشده توسط سازنده یا مقامات ذی‌صلاح استفاده نکنید.

### صندلی خودرو، گروه، دسته "یونیورسال" با ایروفیکس و مهار فوقانی کلاس B1

• نوع آن طبق استاندارد اروپایی ECE R44/04 برای کودکان با وزن ۹ تا ۱۸ کیلوگرم (تقریباً از ۱ تا ۴ سالگی) تأیید شده است.

• با بیشتر ولی نه همه صندلی‌های خودرو سازگار است.

• اگر در دفترچه استفاده و تعمیرات نگهداری وسیله نقلیه سازگاری آن با

## قطعات کالا (شکل صفحه 2)

محتوای بسته‌بندی را بررسی کرده و اگر موردی جا افتاده است با بخش حمایت از مشتری تماس بگیرید.  
صندلی خودرو کودک شامل اقلام زیر است:

- (a) جاسری
- (b) پشتی
- (c) نشیمن‌گاه
- (d) لنگرهای ایزوفیکس
- (e) قلاب مهار فوقانی
- (f) پدهای شانه
- (g) کوسن بالابرنده
- (h) مهار ایمنی ۵ نقطه‌ای
- (i) اهرم رهاسازی لنگر ایزوفیکس
- (l) اهرم خواباندن صندلی
- (m) محل مخصوص دفترچه دستورات عمل.

## صندلی خودرو آماده استفاده است: به هیچ دره‌م بندی نیاز ندارد.

### دستورالعمل‌ها

## ایزوفیکس دسته یونیورسال و مهار فوقانی بستن با ایزوفیکس و مهار فوقانی

- 1 اهرم زردرنگ در جلوی پایه صندلی را بکشید (1) و لنگرهای ایزوفیکس را به‌طور کامل بیرون بیاورید (2).
  - 2 در عقب را باز کرده و قلاب مهار فوقانی را آزاد کنید.
  - 3 قلاب مهار فوقانی را مطابق با نیاز خود بلندتر کنید.
  - 4 لنگرهای ایزوفیکس را در محفظه‌های خود محکم کنید تا زمانی که صدای کلیک بشنوید؛ یک LED قرمز/سبز در طرفین پایه نشان‌دهنده جاگیری درست است.
  - 5 اهرم زردرنگ را بکشید (1) و هم‌زمان صندلی کودک را محکم به سمت صندلی خودرو (2) هل دهید.
- قلاب مهار فوقانی  
مهر: 3 تغییرپذیری اصلی برای قلاب مهار فوقانی وجود دارد.

## نوع A:

جاسری را بالا بیاورید و بندها را به زیر آن بلغزاند.  
همان‌طور که در شکل نشان داده شده است، قلاب TT بندها را به

قلاب وسیله‌نقلیه که به‌وضوح قابل رؤیت است، ببندید.  
بند را سفت بکشید و درستی میزان کشش آن را بررسی کنید.

## نوع B:

جاسری را بالا بیاورید و بندها را به زیر آن بلغزاند.  
همان‌طور که در شکل نشان داده شده است، قلاب TT را به لنگر وسیله‌نقلیه که در پشت پشتی صندلی قرار گرفته است، ببندید. کمر بند را سفت کرده و با استفاده از مکانیسمی که به رنگ سبز مشخص شده است، درستی میزان کشش کمر بند را بررسی کنید.

## نوع C:

جاسری را بالا بیاورید و بندها را به زیر آن بلغزاند.  
قلاب TT بندها را به قلاب وسیله‌نقلیه که در صندوق عقب قرار گرفته است، ببندید. همان‌طور که در شکل نشان داده شده است، این قلاب معمولاً با نشان مهار فوقانی علامت‌گذاری شده است. پوشش را بلند کنید و آن را ببندید.

مهر: برای تنظیم درست کمر بندها، آن‌ها را محکم سفت کنید.

## در خصوص سایر سیستم‌های بستن، به کتابچه دستورالعمل وسیله نقلیه خود مراجعه کنید.

9 برای جدا کردن صندلی کودک از صندلی خودرو، مهار فوقانی را آزاد کنید (1)؛ با کشیدن اهرم (2) و صندلی (3) به‌طور هم‌زمان، صندلی کودک را از صندلی خودرو بیرون بکشید تا زمانی که اهرم‌های زردرنگ کناری پدیدار شوند.

10 وقتی اهرم‌های زردرنگ کناری پدیدار شدند، همان‌طور که در شکل نشان داده شده است، صندلی کودک را آزاد کرده و بیرون بیاورید.

## نحوه ایمن کردن کودک در صندلی خودرو Viaggio 1-2-3 Via

- 11 قبل از قرار دادن کودک در صندلی خودرو، با فشاردادن دکمه قرمز روی سگک بند دوشاخه، مهار را باز کنید.
- 12 کمر بند ایمنی را بالا بیاورید تا کودک بتواند بنشیند.
- 13 کودک را در صندلی خودرو قرار داده و همان‌طور که در شکل نشان داده شده است، مهار روی شانه‌ها و کمر کودک را تنظیم کنید.
- 14 برای قفل کردن مهار، زبانه‌ها را روی مهر قرار داده (1) و آن‌ها را در داخل سگک بند دوشاخه فرو کنید (2) تا زمانی که با صدای کلیک جا بیافتند.
- 15 اکنون کودک درست نشسته و تسمه به‌درستی بسته شده است.

مهم: TOP TETHER (مهار فوقانی)

برای استفاده صحیح از صندلی خودروی پِگ-پِرگو جدید خود موارد زیر را با دقت بخوانید:  
Via 1-2-3 Viaggio.



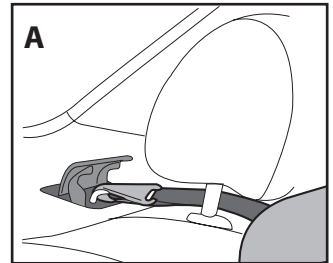
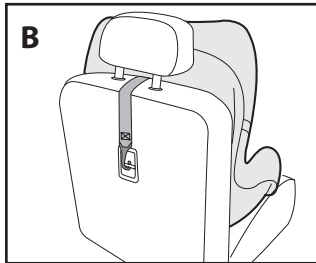
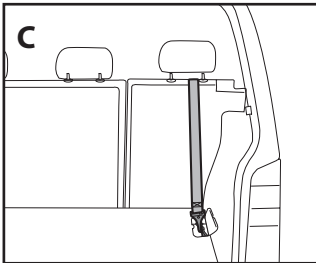
Viaggio 1 2 3 Via جدیدترین صندلی کودک پِگ پِرگو برای کودکان با وزن ۹-۱۸ کیلوگرم است. این محصول با دستورالعمل R44/04 اروپایی مطابقت دارد. Viaggio 1 2 3 Via از سیستم اتصال ایروفیکس با مهار فوقانی، مطابق با دستورالعمل‌های اروپایی، به‌عنوان تضمین بیشتری ایمنی و اطمینان استفاده می‌کند.

همه وسایل نقلیه اخیراً تولیدشده طبق قانون هم مجهز به لنگر ایروفیکس که در انتهای محل اتصال پشتی به صندلی قرار گرفته است و هم مجهز به قلاب مهار فوقانی می‌باشند.

این قلاب در وسایل نقلیه مینی‌ون معمولاً روی طاقچه پشت صندلی عقب (تصویر A)، در وسایل نقلیه هاچ‌بک در پشت صندلی عقب (تصویر B)، یا در وسایل نقلیه شاسی‌بلند / آفرود در صندوق عقب قرار گرفته است (تصویر C): به‌منظور جلوگیری از استفاده از لنگر نامناسب (یعنی غیر از نوع مهار فوقانی)، قلاب TT وسیله نقلیه معمولاً با نشان زیر علامت‌گذاری شده است:

جهت کسب اطلاعات و ایمنی بیشتر، به کتابچه دستورالعمل و تعمیر و نگهداری وسیله نقلیه خود مراجعه کنید.

اطمینان حاصل کنید که صندلی خودرو با استفاده از مهار فوقانی کاملاً محکم شده است. این کار نه‌تنها بیشترین ایمنی کودک را در صورت تصادف تضمین می‌کند بلکه حداکثر ثبات کودک را در طی استفاده عادی تضمین می‌کند.



با توجه به جهت حرکت، اریب هستند نصب نکنید.  
• همیشه توصیه می‌شود که صندلی کودک را روی صندلی‌های عقب و سمت مسافر نصب کنید.  
• در صورت نصب صندلی کودک روی صندلی جلو، توصیه می‌شود که تا حد ممکن با فاصله از داشبورد نصب شود.  
این محصول یک شماره سریال تدریجی دارد.  
• اگر در طی نصب Via 1 2 3 Via با مشکل روبرو شدید، جاسری را بالا بیاورید یا جدا کنید.

نحوه ایمن کردن کودک در صندلی خودرو Via 1-2-3 Via.  
**32** اهرم زرد رنگ در جلوی پایه صندلی را بکشید (1) و لنگرهای ایزوفیکس را به‌طور کامل بیرون بیاورید (2).  
**33** لنگرهای ایزوفیکس را در محفظه‌های خود محکم کنید تا زمانی که صدای کلیک بشنوید؛ یک LED قرمز/سبز در طرفین پایه نشان‌دهنده جاگیری درست است.  
**34** اهرم زرد رنگ را بکشید (1) و هم‌زمان صندلی کودک را محکم به سمت صندلی خودرو هل دهید (2).

نحوه ایمن کردن کودک در صندلی خودرو Via 1-2-3 Via  
**35** کودک خود را در صندلی بنشانید (شکل a) و همان‌طور که در شکل نشان داده شده است، مهار ۳ نقطه‌ای را بکشید (شکل b).  
**36** کمر بند ایمنی را ببندید و دقت کنید که با صدای کلیک جا بیافتد. دو قسمت کمر بند را به‌صورتی که در شکل نشان داده شده است قرار دهید.  
**37** برای تکمیل کار، کمر بند را از بندهای سرشانه روی جاسری عبور دهید: کمر بند را بین بند و جاسری فرو کنید (1) تا زمانی که به آسانی در شیار بند حرکت کند (2).

مهم: اگر کمر بند شل است، بند را بیشتر بکشید (3). دقت کنید که کمر بند همیشه کشیده باشد و پیچ نخورده باشد.  
**38** برای بیرون آوردن کمر بند، آن را از شیار بند خارج کنید (1) و آن را از میان بند و جاسری بکشید (2) تا زمانی که کاملاً بیرون بیاید.

نحوه تنظیم صندلی و جاسری  
**39** اگر همان‌طور که در شکل نشان داده شده است، شانه‌های کودک

کمی پایین‌تر از نقطه تقاطع کمر بندهای ایمنی باشند، کمر بندهای ایمنی درست قرار گرفته‌اند.  
جاسری را با استفاده از اهرم پشت به وضعیت دل‌خواه تنظیم کنید.

**40** محل درست عبور کمر بند را با توجه به رشد کودک خود تنظیم کنید. برای افزایش بیشتر ارتفاع، پشتی را با استفاده از دکمه‌های کناری به وضعیت دل‌خواه بالا بیاورید.  
**41** برای تنظیمات بیشتر می‌توانید همان‌طور که نشان داده شده است، باله‌های کناری را بکشاید.

**42** میزان خوابیدگی Via 1-2-3 Via را می‌توانید تنظیم کنید. همیشه دقت کنید که کمر بند به درستی بسته شود. اگر پشتی صندلی خودرو قابل تنظیم باشد، می‌توانید آن را بخواه‌بند تا Via 1-2-3 gio به‌طور کامل بخواهید (شکل a). اگر پشتی صندلی خودرو قابل تنظیم نیست، اگر جاسری خودرو به جاسری صندلی کودک گیر می‌کند، جاسری خودرو را جدا کنید (شکل b).

**43** برای جدا کردن صندلی کودک از صندلی خودرو، با کشیدن اهرم (1) و صندلی (2) به‌طور هم‌زمان، صندلی کودک را از صندلی خودرو بیرون بکشید تا زمانی که اهرم‌های زرد رنگ کناری پدیدار شوند. در صورت استفاده از مهار فوقانی، آن را آزاد کنید.

**44** وقتی اهرم‌های زرد رنگ کناری پدیدار شدند، همان‌طور که در شکل نشان داده شده است، صندلی کودک را آزاد کرده و بیرون بیاورید.

نحوه بیرون آوردن روکش پارچه‌ای  
روکش پارچه‌ای Via 1-2-3 Via را می‌توانید جهت شست‌وشو بیرون بیاورید.

**45** دستورالعمل‌های شست‌وشو روی بسته‌بندی صندلی را رعایت کنید. آستری جاسری را بیرون بیاورید.

**46** آستری را ابتدا از پایین و سپس از بالای جاسری بیرون بیاورید.

بیرون آوردن آستری پشتی  
**47** قسمت پایین آستری پشتی را بیرون بیاورید (شکل a) و دو باله کناری را به‌صورت عمودی از محفظه‌هایشان بالا بیاورید (شکل b). برای اینکه راحت‌تر بیرون بیاید، جاسری را بالا بیاورید.

بیرون آوردن آستری از نشیمن‌گاه:  
**48** دکمه‌های دو طرف نشیمن‌گاه را باز کنید. آستری را از سمت جلوی نشیمن‌گاه بیرون بیاورید.



- 16** در پایان، بندهای سرشانه را سفت کنید تا جایی که با کشیدن بند تنظیم مرکزی به سمت خود، همان‌طور که در شکل نشان داده شده است، به‌طور امن و راحت روی بدن کودک قرار بگیرند، مراقب باشید بندها را بیش از حد سفت نکنید.
- 17** **▲ مهم:** همان‌طور که در شکل نشان داده شده است، بندهای زیر بالشتک شانه را بگیرید و بکشید.
- برای شل کردن کمربند ایمنی، دکمه وسط صندلی خودرو (1) زیر روکش پارچه‌ای را فشار دهید و هم‌زمان کمربند ایمنی (2) را شل کنید.
- 18** **▲ مهم:** همان‌طور که در شکل نشان داده شده است، بندهای زیر بالشتک شانه را بگیرید و بکشید.
- صندلی خودرو یک کوسن بالابرنده دارد که فقط برای نوزادان (حداکثر ۱۳ کیلوگرم) و وقتی تسمه در سطح اول قرار دارد مناسب است. برای بیرون آوردن کوسن بالابرنده، دکمه‌های طرفین آنرا آزاد کنید (1) و آنرا از بندهای کناری (2) بیرون بکشید.

## نحوه تنظیم صندلی و جاسری

جاسری باید مناسب با قد کودک تنظیم شود. چند وضعیت مختلف وجود دارد.

- 19** برای تغییر از یک وضعیت پایین‌تر به بالاتر: زبانه وسط جاسری (1) را به‌سمت بالا بکشید؛ جاسری هم‌زمان بالا می‌آید (2).
- برای تغییر دادن جاسری از یک وضعیت بالاتر به پایین‌تر: اهرم موجود در قسمت وسط بالایی جاسری را به‌سمت بالا بکشید و هم‌زمان جاسری را به پایین به وضعیت دل‌خواه فشار دهید.
  - پس از انجام این کار، جاسری را کمی حرکت دهید و بررسی کنید که به‌درستی در جای خودش قفل شده باشد.
- 20** برای تعیین مناسب‌ترین وضعیت بند سرشانه، در نظر داشته باشید که شانه‌های کودک باید دقیقاً زیر راهنماهای بند سرشانه قرار بگیرد.
- 21** مهم: کمربندهای ایمنی نباید خیلی بالاتر یا پایین‌تر از شانه‌های کودک قرار بگیرند.
- 22** صندلی خودرو Viaggio 1-2-3 با وضعیت‌های مختلف قابل خواباندن می‌باشد.
- برای خواباندن صندلی، اهرم زیر صندلی را بکشید (1) و صندلی را به وضعیت دل‌خواه (2) تنظیم کنید.

- نحوه تغییر دادن صندلی خودرو از گروه ۱ به گروه ۲-۳  
**23** جاسری را بالا بیاورید (1) و همان‌طور که نشان داده شده است، قلاب‌های بالشتک شانه (2) را که پشت پشتی و زیر کمربند قرار دارد بیرون بیاورید.
- 24** بند چسبی را آزاد کنید، از جلو، بالشتک‌های شانه را از بندها جدا کنید.
- 25** بالشتک‌های شانه را برای استفاده‌های بعدی در جایی نگهدارید.
- 26** روکش جاسری را بالا بیاورید و بندها را از داخل شیارهای موجود در سازه پلاستیکی رد کنید.
- 27** کوسن بالابرنده را بیرون بیاورید؛ سپس دکمه‌های خودکار روی صندلی را باز کنید، پارچه را بالا آورده و پنل زیر آنرا باز کنید.
- 28** بند دوشاخه را از پارچه صندلی بیرون بکشید، سپس بندها را محکم کرده و پنل را را ببندید، دقت کنید که بندها را از شیارهای کناری آن رد کرده باشید.
- 29** پشتی را به وضعیت یکی بالاتر ببرید تا کمربند صندلی وسیله نقلیه راحت‌تر از داخل آن رد شود.
- 30** کمربند ایمنی باید به‌راحتی از زیر کنار صندلی کودک رد شود.
- 31** صندلی کودک به‌درستی به گروه ۲-۳ تغییر یافت.

- صندلی خودرو کودک، گروه ۲-۳، دسته "نیمه یونیورسال" با بندها +ایزوفیکس
- نوع آن طبق استاندارد اروپایی ECE R44/04 برای کودکان با وزن ۱۵ تا ۳۶ کیلوگرم (تقریباً از ۳ تا ۱۲ سالگی) تأیید شده است.
  - این صندلی خودرو کودک به‌عنوان "نیمه یونیورسال" دسته‌بندی می‌شود و می‌توان آنرا روی صندلی مدل‌های خودرو مشخص‌شده در لیست ضمیمه این دفترچه دستورالعمل نصب کرد.
  - صندلی خودرو کودک را فقط در خودروهای تأیید شده مجهز به کمربندهای ایمنی یا سه نقطه اتصال استاتیک، دارای تأییدیه مطابق با استاندارد UN/ECE R16 یا قوانین مشابه می‌توان استفاده کرد. صندلی خودرو باید مجهز به لنگرهای ایزوفیکس باشد.
  - مهم: استفاده از کمربندهای ایمنی یا دو نقطه اتصال یا یک نقطه اتصال روی شکر ممنوع است.
  - Viaggio 1-2-3 همیشه باید فقط رویه‌چلو روی صندلی‌های مجهز به رابط‌های ایزوفیکس و مهار فوقانی نصب شود.
  - Viaggio 1-2-3 را در صندلی‌هایی که در جهت حرکت نیستند یا

ثابت)

ایمیل: [assistenza@pegperegogo.it](mailto:assistenza@pegperegogo.it)

وبسایت: [www.pegperegogo.com](http://www.pegperegogo.com)

کلیه حقوق دارایی معنوی مربوط به محتویات این دفترچه راهنما  
دارایی PEG PEREGO S.p.A. بوده و تحت محافظت قوانین حاکم  
می‌باشند.

- **نحوه خواندن نوع برچسب تأیید**  
در این پاراگراف نحوه تفسیر برچسب تأیید (برچسب نارنجی موجود در محفظه نگهدارنده صفحه دستورالعمل) شرح داده شده است.
- برچسب تکرار شده است زیرا نوع این صندلی خودرو برای دو نوع نصب در وسایل نقلیه تأیید شده است:
- سیستم اتصال SUREFIX BASE (علامت SEMI-UNIVERSAL نشانگر سازگاری صندلی خودرو با سیستم ایروفیکس می‌باشد.
- سیستم اتصال با یک کمربند ایمنی استاتیک ۳ نقطه یا پیچنده (علامت UNIVERSAL نشانگر این است که صندلی خودرو برای وسایل نقلیه مجهز به این نوع کمربند ایمنی مناسب است).
- بالای برچسب علامت تجاری شرکت سازنده و نام محصول را نشان می‌دهد.

- حرف E در یک دایره نشانگر علامت تأیید نوع اروپایی و شماره نشانگر کشور صادرکننده تأیید نوع است (1: آلمان، 2: فرانسه، 3: ایتالیا، 4: هلند، 11: بریتانیا، 24: ایرلند).
- شماره تأیید نوع: اگر با ۰۴ شروع شود نشانگر چهارمین اصلاحیه (نسخه‌ای که در حال حاضر اجرا می‌شود) قانون R44 است.
- استاندارد مرجع: UN/ECE R44/04.
- شماره سریال محصول: در خصوص تأیید، هر صندلی ایمنی با شماره خودش شخصی‌سازی شده است.

### شرکت سهامی پگ-پرگو (Peg-Perego S.p.A.)

- شرکت سهامی پگ پرگو از یک سیستم مدیریت کیفیت مورد تأیید TÜV Italia Srl مطابق با استاندارد ISO 9001 استفاده می‌کند.
- پگ پرگو در هر زمان می‌تواند به دلایل فنی یا تجاری تغییراتی در مدل‌های شرح‌داده‌شده در این نشریه ایجاد کند.

### خدمات پس از فروش پگ-پرگو

- در صورت مقفود یا خراب شدن بخشی از محصول، فقط از قطعات یدکی اصلی پگ-پرگو استفاده کنید. در صورت نیاز به هرگونه تعمیرات، تعویض قطعات، اطلاعات درباره محصولات و فروش قطعات یدکی اصلی، با خدمات لوازم جانبی پگ-پرگو تماس گرفته و در صورت داشتن شماره سریال محصول، آن‌را بیان کنید.

تلفن 0039/039/60.88.213

شماره تلفن تماس رایگان: 800/147.414 (قابل تماس از طریق تلفن

- تعمیر و نگهداری و تمیزکردن آستر پارچه‌ای گردو خاک روی قسمت‌های پارچه‌ای را با برس بزداييد.
- دستورالعمل‌های شست‌وشو را که روی برچسب به آستری نشیمن‌گاه دوخته شده است، رعایت کنید. (شکل 45)
- از سفیدکننده‌های حاوی کلر استفاده نکنید.
- اتو نکشید.
- از خشک‌شویی استفاده نکنید.
- برای ازبین بردن لکه‌ها از حلال‌ها استفاده نکنید.
- از خشک‌کن دوار استفاده نکنید.

### 49 لوازم جانبی

- کیف مسافرتی صندلی خودرو: کیف مسافرتی کاربردی که صندلی خودرو را تمیز و محفوظ نگاه می‌دارد.

### شماره‌های سریال

- **50** اطلاعات زیر را می‌توانید در زیر صندلی Via 1-2-3 Viaggio مشاهده کنید: نام محصول، تاریخ تولید و شماره سریال.

- **51** برچسب تأیید نوع را می‌توانید در پشت پشتی Via 1-2-3 Viaggio مشاهده کنید.

### تمیزکردن محصول

- این محصول به حداقل تعمیر و نگهداری نیاز دارد.
- تمیزکردن و تعمیر و نگهداری فقط باید توسط افراد بزرگسال انجام شود.
- توصیه می‌شود که همه قطعات متحرک را تمیز نگهدارید.
- قطعات پلاستیکی را به‌طور مرتب با یک دستمال مرطوب تمیز کنید. از حلال‌ها یا مواد مشابه استفاده نکنید.
- گردو خاک روی قسمت‌های پارچه‌ای را با برس بزداييد یا با پیروی از دستورالعمل‌های ارائه شده در بخش اختصاصی تمیز کنید.
- قطعات پلی‌استیرن را با حلال‌ها یا محصولات مشابه تمیز نکنید.
- محصول را از عوامل جوی، از جمله رطوبت، باران یا برف محافظت کنید. قراردادن در معرض نور آفتاب به‌مدت طولانی ممکن است باعث تغییر رنگ در مواد سازنده محصول شود.
- محصول را در مکانی خشک نگهداری کنید.



**IT Italiano****Dichiarazione di conformità**

**Denominazione del prodotto**  
VIAGGIO 1-2-3 VIA

**Codice identificativo del prodotto**

IMVA 00 00\*

**Normative di riferimento (origine)**

UNI ECE R44/04 (EU) UNIVERSAL  
Isofix Class B1 da 9 a 18 kg

UNI ECE R44/04 (EU) SEMIUNI-  
VERSAL  
(in combinazione con attacchi  
Isofix per vettura) da 15 a 36 kg

**Dichiarazione di conformità**

La PegPerego S.p.A. dichiara sotto  
la propria responsabilità che l'  
articolo in oggetto è stato  
sottoposto a test di collaudo interni  
e certificato presso laboratori  
esterni ed indipendenti in  
conformità alle normative vigenti.

**Data e luogo di rilascio**

27 Giugno 2016  
PegPerego S.p.A.  
via De Gasperi, 50  
20862 Arcore (MB), ITALY

**EN English****Declaration of conformity**

**Product name**  
VIAGGIO 1-2-3 VIA

**Product reference number**

IMVA 00 00\*

**Reference Standards (origin)**

UNI ECE R44/04 (EU) UNIVERSAL  
Isofix Class B1 da 9 a 18 kg

UNI ECE R44/04 (EU) SEMIUNI-  
VERSAL  
(in combination with Isofix  
attachments for vehicles)  
da 15 a 36 kg

**Declaration of conformity**

PegPerego S.p.A. declares, under  
its own responsibility, that the  
item in question has undergone  
a series of internal tests and has  
been certified by external  
independent laboratories, in  
compliance with current  
legislation.

**Date and place of issue**

June 27, 2016  
PegPerego S.p.A.  
via De Gasperi, 50  
20862 Arcore (MB), ITALY

**FR Français****Declaration du conformité**

**Denomination du produit**  
VIAGGIO 1-2-3 VIA

**Identification du produit**

IMVA 00 00\*

**Standard du referiment (origin)**

UNI ECE R44/04 (EU) UNIVERSAL  
Isofix Class B1 da 9 a 18 kg

UNI ECE R44/04 (EU) SEMIUNI-  
VERSAL  
(en combinaison avec fixations  
Isofix pour voiture) da 15 a 36 kg

**Declaration du conformité**

La société PegPerego S.p.A.  
déclare sous sa responsabilité  
que l'article en question a fait  
l'objet d'essais de réception  
internes et qu'il est certifié par  
des laboratoires externes et  
indépendants conformément à  
la réglementation en vigueur.

**Date et lieu du publication**

27 juin 2016  
PegPerego S.p.A.  
via De Gasperi, 50  
20862 Arcore (MB), ITALY

**DE Deutsch****Konformitätserklärung**

**Bezeichnung des Produktes**  
VIAGGIO 1-2-3 VIA

**Kennzeichnungscode des Produktes**

IMVA 00 00\*

**Bezugsbestimmungen (Ursprung)**

UNI ECE R44/04 (EU) UNIVERSAL  
Isofix Class B1 da 9 a 18 kg

UNI ECE R44/04 (EU) SEMIUNI-  
VERSAL  
(in Verbindung mit den  
Isofix-Adaptern für Fahrzeuge)  
da 15 a 36 kg

**Konformitätserklärung**

Die PegPerego S.p.A. erklärt  
eigenverantwortlich, dass der  
betreffende Artikel internen  
Abnahmeprüfungen unterzogen  
wurde und von externen und  
unabhängigen Labors gemäß  
der geltenden Bestimmungen  
zertifiziert wurde.

**Datum und Ort der Ausstellung**

27. Juni 2016  
PegPerego S.p.A.  
via De Gasperi, 50  
20862 Arcore (MB), ITALY

**ES Español****declaración de conformidad**

**Denominación del producto**  
VIAGGIO 1-2-3 VIA

**Código de identificación del producto**

IMVA 00 00\*

**Normativas de referencia (origen)**

UNI ECE R44/04 (EU) UNIVER-  
SAL  
Isofix Class B1 da 9 a 18 kg

UNI ECE R44/04 (EU) SEMIUNI-  
VERSAL  
(en combinación con los  
conectores Isofix para  
automóvil) da 15 a 36 kg

**Declaración de conformidad**

Under PegPerego S.p.A. declara bajo su  
propia responsabilidad que el  
artículo considerado ha sido  
sometido a ensayos propios y ha  
sido certificado por laboratorios  
externos e independientes de  
conformidad con las normas  
vigentes.

**Fecha y lugar de expedición**

27 de junio 2016  
PegPerego S.p.A.  
via De Gasperi, 50  
20862 Arcore (MB), ITALY

**PEG-PEREGO S.p.A.** VIA DE GASPERI 50 20862 ARCORE MB ITALIA  
tel. 0039-039-60881  
Servizio Post Vendita/After Sale: tel. 0039-039-6088213



[www.pegperego.com](http://www.pegperego.com)

**FI0017011242**

*Tutti i diritti di proprietà intellettuale relativi ai contenuti di questo manuale d'istruzione appartengono a PEG-PEREGO S.p.A. e sono tutelati dalle leggi vigenti.*  
*All of the intellectual property rights for the contents of this instruction manual belong to PEG-PEREGO S.p.A. and are protected by the laws in force.*

**PegPérego**