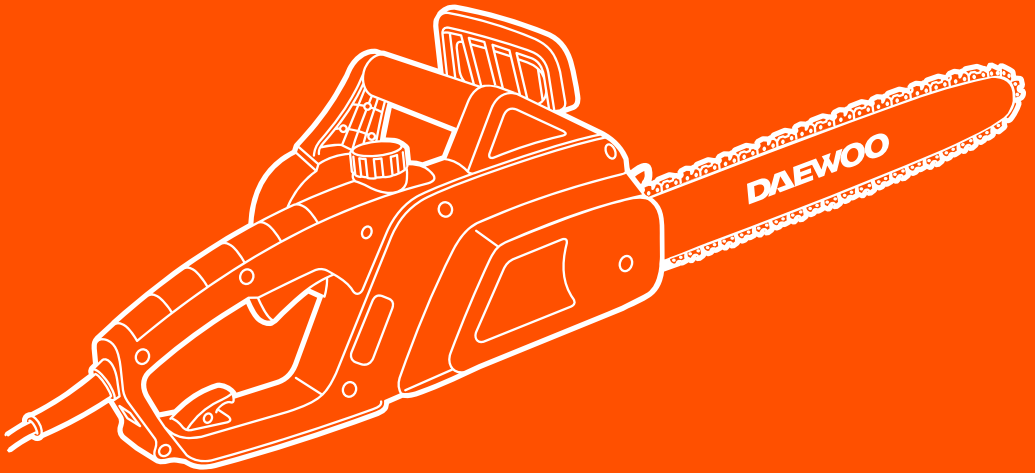


DAEWOO
POWER PRODUCTS



ПИЛА ЭЛЕКТРИЧЕСКАЯ

DACS 1800E

ОГЛАВЛЕНИЕ

Технические характеристики	2
Комплектность	2
Описание изделия	3
Составные части	3
Информация по безопасности	4
Описание символов	6
Сборка и подготовка к работе	7
Работа с электропилой	9
Техническое обслуживание	13
Хранение и транспортировка	16
Гарантийное обслуживание	16
Поиск неисправностей	18
Утилизация устройства	19

Производитель оставляет за собой право на внесение изменений в конструкцию, дизайн и комплектацию изделий.

Изображения в инструкции могут отличаться от реальных узлов и надписей на изделии.

**Адреса сервисных центров по обслуживанию
силовой техники DAEWOO Вы можете найти на сайте
WWW.DAEWOO-POWER.RU**



EAC — Соответствует всем требуемым Техническим регламентам Таможенного союза ЕврАзЭС.

Благодарим Вас за приобретение электропилы **DAEWOO**

В данном руководстве содержится описание техники безопасности и процедур по обслуживанию и использованию электропил, а также самая свежая информация, доступная к моменту печати. Хотим предупредить, что некоторые изменения, внесенные производителем, могут быть не отражены в данном руководстве. А также изображения и рисунки могут отличаться от реального изделия. При возникновении проблем используйте контактную информацию, расположенную в конце руководства. Перед началом работы с электропилой необходимо внимательно прочитать все руководство. Это поможет избежать возможных травм и повреждения оборудования.

ТЕХНИЧЕСКИЕ ХАРАКТЕРИСТИКИ

	DACS 1800E
Мощность, Вт	1800
Напряжение/частота тока, В/Гц	230V/50HZ
Тип двигателя	электро
Производитель двигателя	DAEWOO
Частота вращения	6500 об/мин
Длина шины, см/"	35/14"
Пильная цепь	DAEWOO
Шаг цепи, "	3/8"
Толщина звена цепи, мм	1,27
Количество звеньев, шт.	53
Объем бака для смазки цепи, л	0,11
Вес снаряженной бензопилы, кг	3,4

КОМПЛЕКТНОСТЬ*

Электропила	1 шт.
Направляющая шина	1 шт.
Защитный кожух цепи	1 шт.
Пильная цепь	1 шт.

*На усмотрение производителя в некоторые модели могут быть добавлены дополнительные аксессуары и принадлежности, о чем указывается на упаковке товара или на специальном стикере.

ОПИСАНИЕ ИЗДЕЛИЯ

Электропилы DAEWOO предназначены для бытового использования. Все модели имеют эргономичный дизайн, укомплектованы всеми необходимыми инструментами и комплектующими. Электропилы DAEWOO идеально подходят для распила стволов деревьев, деревянного бруса, обрезания веток в соответствии с допустимой длиной резания. Работа с пилой DAEWOO может осуществляться только с материалами из дерева.

СОСТАВНЫЕ ЧАСТИ

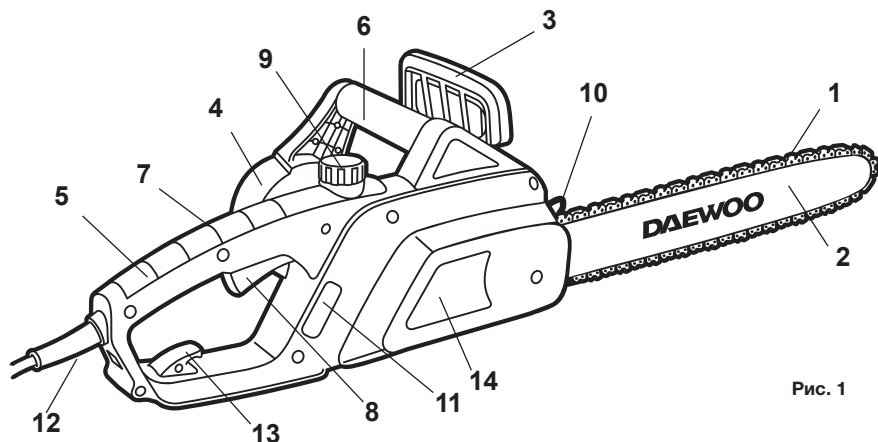


Рис. 1

- | | |
|-----------------------------------|-----------------------------------|
| 1. Пильная цепь | 9. Крышка масляного бака |
| 2. Направляющая шина | 10. Металлический зубчатый упор |
| 3. Защитный щиток | 11. Индикатор уровня масла |
| 4. Электрический двигатель DAEWOO | 12. Шнур питания |
| 5. Задняя рукоятка | 13. Крючок фиксации шнура питания |
| 6. Передняя ручка | 14. Защитная крышка |
| 7. Кнопка блокировки включения | |
| 8. Курок включения | |

ИНФОРМАЦИЯ ПО БЕЗОПАСОСТИ

При работе с устройством необходимо обязательно соблюдать эти требования по технике безопасности:

- Перед первым применением необходимо внимательно прочитать инструкцию по эксплуатации и сохранять ее для дальнейшего использования.
- Перед вводом в эксплуатацию пользователь устройства должен ознакомиться с функциями и элементами управления электропилой.
- Оператор должен знать, как можно немедленно остановить рабочие узлы электропилы и двигатель.
- Во время работы электропилы DAEWOO необходимо всегда выполнять рекомендации, содержащиеся в этой инструкции по эксплуатации. В противном случае возникает опасность травматизма или опасность повреждения устройства.
- Приводить электропилу в действие разрешается только, находясь в хорошем физическом и психическом состоянии.
- Запрещается работать с электропилой после приема лекарств, употребления алкогольных напитков или наркотиков, которые могут оказать негативное влияние на реакцию работающего.
- Электропила DAEWOO предназначена только для распила материалов из дерева. Распил других материалов может привести к поломке электропилы или представлять собой опасность травматизма.
- Необходимо учитывать, что оператор или пользователь несет ответственность за несчастные случаи или угрозу для жизни других людей и их имущества.
- Никогда не пользуйтесь электропилой при нахождении людей, детей и животных в непосредственной близости от рабочей зоны (на расстоянии не менее 10 м).
- Электропила Daewoo удовлетворяет требованиям действующих европейских норм по правилам техники безопасности. Из соображений безопасности не вносите никаких изменений в конструкцию устройства.

ВНИМАНИЕ

Работать с электропилой DAEWOO разрешается только пользователям, которые прочитали инструкцию по эксплуатации. Ни в коем случае нельзя доверять управление устройством детям.

ПОДГОТОВКА К РАБОТЕ

- При эксплуатации устройства всегда одевайте прочную обувь на нескользящей подошве и длинные брюки. Не разрешается работать с устройством без обуви или в сандалиях. Рекомендуется использовать антивибрационные перчатки.
- Тщательно проверьте предполагаемую зону использования электропилы и удалите все посторонние предметы, обеспечьте удобную опору и место для падения дерева.
- Необходимо проверить наличие на дереве сухих ветвей, которые могут упасть во время выполнения обрезки.
- Внимательно осмотрите изделие на предмет потерянных или ослабленных болтов и/или креплений, а также убедитесь в отсутствии протектов/подтеков. Необходимо следить за остротой пильной цепи. Тупая цепь приведет к увеличению времени резки, а нажатие на тупую цепь во время пилки древесины приведет к увеличению вибрации, передаваемой на руки.

ВНИМАНИЕ

Все упомянутые выше меры предосторожности не гарантируют отсутствие появления вибрационной болезни или кистевого туннельного синдрома. При постоянной работе необходимо внимательно следить за состоянием пальцев рук.

При появлении любого из вышеописанных симптомов, немедленно обратиться за медицинской помощью.

ЗАПУСК ЭЛЕКТРОПИЛЫ

Необходимо всегда крепко держать электропилу двумя руками при запущенном двигателе. Следите за тем, чтобы все посторонние предметы были удалены от электропилы во время запуска двигателя. Перед запуском двигателя необходимо удостовериться, что цепь пилы ни с чем не соприкасается.

Перенос пилы осуществляется всегда при выключенном двигателе. Направляющая шина и глушитель должна быть направлена в сторону от тела.

Перед каждым сеансом работы с пилой необходима проверка изделия на предмет изношенных или измененных частей. Не допускается работа с электропилой, если она повреждена, неправильно отрегулирована или не полностью и не тщательно собрана. Необходимо удостовериться, что движение цепи прекращается при отпуске рычага включения.

Все работы по техническому обслуживанию пилы, кроме указанных в руководстве, должны проводиться в авторизованном сервисном центре. (Например, при использовании неправильных инструментов для удаления махового колеса или для удержания махового колеса для удаления муфты, возможны структурные повреждения махового колеса, которые в дальнейшем могут привести к его полному разрушению).

- Перед тем как положить электропилу необходимо всегда выключать двигатель.
- Необходимо очень внимательно осуществлять резку небольших ветвей и молодых деревьев, поскольку пила может захватить тонкий материал, который может обмотаться вокруг нее и вывести ее из равновесия
- При резке сука, находящегося в напряжении, необходимо быть бдительным, поскольку сук может сработать как пружина после освобождения напряжения.
- Рукоятки должны быть сухими, чистыми, без следов масла.
- Необходимо предохраняться от отдачи. Отдача — это обратное движение направляющей, возникающей, когда цепь в передней части направляющей контактирует с объектом. Отдача может привести к потере контроля над электропилой.
- Во время транспортировки электропилы необходимо следить за тем, чтобы на направляющую шину был одет защитный кожух.

Отдача возникает в том случае, когда носовая часть или наконечник направляющей шины касается объекта, или когда дерево замыкается и зажимает цепь в разрезе. Контакт наконечника в некоторых случаях может привести к моментальной быстрой реакции, в результате чего возникает отдача направляющей шины вверх и назад к оператору. Зажатие пильной цепи вдоль верхней части направляющей шины может привести к быстрому выталкиванию направляющей шины в сторону оператора. Любая из этих реакций может привести к потере контроля над электропилой и к риску получения серьезных травм.

СПЕЦИАЛЬНЫЕ ПРАВИЛА БЕЗОПАСНОСТИ ПРИ РАБОТЕ С ЭЛЕКТРОПИЛОЙ DAEWOO

- Пилить разрешается только в дневное время или при хорошем искусственном освещении.
- Не используйте электропилу во время дождей, ураганного ветра, а также других природных катаклизмов, представляющих угрозу вашей безопасности.
- Во время работы нельзя торопиться, нужно спокойно, равномерно двигаться.
- Крепко держите электропилу двумя руками. Во время запуска двигателя, правая рука должна находиться на задней ручке, а левая рука на передней ручке. Крепко обхватите большим и остальными пальцами ручки электропилы. Крепкий захват поможет уменьшить отдачу и сохранить контроль над электропилой. Не отпускайте пилу. Расставьте ноги чуть дальше, чем ширина плеч, так чтобы ваш вес равномерно распределялся на обе ноги, и всегда во время работы сохраняйте равновесие.
- Удостоверьтесь в отсутствии помех в зоне, в которой будут выполняться работы. Не допускайте контакта носовой части направляющей с бревном, ветками или другими объектами, которые могут быть пострадать во время работы с пилой.
- Выполняйте резку на высоких оборотах двигателя.
- Не допускайте перенапряжения или резки на уровне выше плеча.
- Соблюдайте рекомендации производителя по заточке и техническому обслуживанию пильной цепи.
- Замена направляющей шины и цепи может быть осуществлена только на детали, рекомендованные производителем или эквивалентные.
- Если во время работы электропила начинает сильно вибрировать, то Вам следует остановить двигатель и постараться найти причину. Не запускайте двигатель, пока проблема не будет найдена и устранена.
- Не прикасайтесь к движущимся и режущим частям электропилы а также к горячим поверхностям.
- Избегайте слишком длительного управления электропилой, так как продолжительное воздействие вибрации на руки оператора может нанести вред.

ОПИСАНИЕ СИМВОЛОВ



Внимательно прочитайте инструкцию перед началом работы на оборудовании.



Внимательно прочитайте инструкцию перед началом работы на оборудовании.



Внимательно прочитайте инструкцию перед началом работы на оборудовании.



При работе с оборудованием всегда необходимо надевать защитную обувь.



Для работы с электропилой необходимо использовать две руки.



Необходимо внимательно прочитать и соблюдать все следующие предупреждения.



Предупреждение!
Опасность отдачи.

СБОРКА И ПОДГОТОВКА К РАБОТЕ

МОНТАЖ ПИЛЬНОЙ ЦЕПИ

ВНИМАНИЕ

Перед монтажом пильной шины и цепи отключите пилу от сети.

1. Снимите защитную крышку 14 (Рис. 1)
2. Наденьте на шину F (Рис. 2) пильную цепь 1 (Рис. 1), проверив правильность расположения зубьев цепи.

6. Отрегулируйте натяжение цепи, вращая винт натяжения G по часовой стрелке.
7. Туго затяните гайку на защитной крышке.

Монтаж пильной цепи для DACS 1800E:

1. Установите болт крепления A в самое близкое положение к ведущей звездочке, путем вращения винта натяжения цепи G против часовой стрелки.
2. Наденьте шину на болт крепления A, расположите ее в самом заднем положении.
3. Цепь наденьте на ведущую звездочку B, и уложите в паз шины. Начинайте эту операцию с верхней части шины. Проверьте, чтобы направление зубьев цепи совпадало с направлением, стрелки C на корпусе.
4. Слегка подтяните цепь, вращая винт натяжения цепи G по часовой стрелке.
5. Установите защитную крышку натяжного узла на место, слабо зафиксируйте гайкой.

Натяжение цепи установлено правильно, если потянув вверх, ее можно приподнять на 5 мм под действием силы 10Н, и при этом цепь можно протянуть вдоль шины вручную. Проверьте правильность установки цепи на ведущую и ведомую звездочки, потянув цепь вперед по пильному полотну. Цепь должна скользить без заеданий.

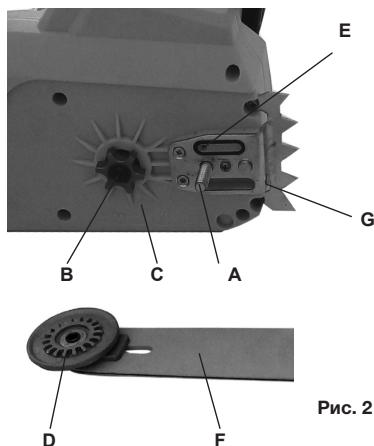


Рис. 2

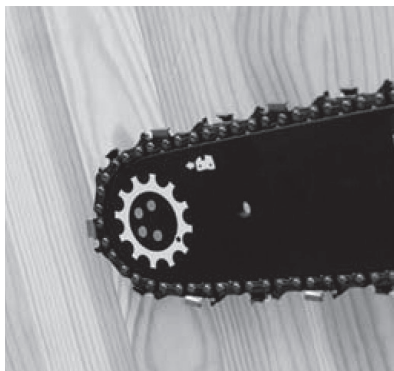


СМАЗКА ЦЕПИ И НАПОЛНЕНИЕ МАСЛЯНОГО БАКА

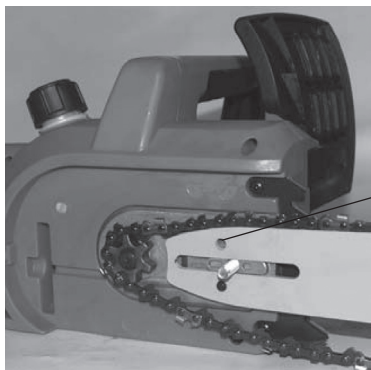
Смазка цепи производится автоматически. Для смазки рекомендуем специальное масло для смазки цепей с хорошими свойствами удерживания. В регионах, где отсутствует такое масло, рекомендуем использовать чистые технические масла, обладающие средней вязкостью. Для работы в условиях низких температур используйте масло пониженной вязкости. Ни в коем случае не применяйте отработанное масло, так как это может вызвать повреждение масляного насоса, шины и цепи.

1. Для заполнения масляного бака откройте крышку 9 (Рис.1), при этом следите, чтобы в бак не попала грязь. Заполните бак маслом. Удалите остаток масла с горловины и из внутренней полости крышки. В крышке имеется воздушный клапан при засорении которого насос не работает. Следите, чтобы при эксплуатации пилы этот клапан оставался чистым.
2. Закройте плотно крышку. Во время работы периодически обращайтесь внимание на уровень масла через окно контроля уровня масла 11 (Рис.1).

При несвоевременном пополнении бака маслом, а так же после разборки и чистки маслопровода в систему подачи масла попадает воздух. Перед работой каждый раз проверяйте уровень масла и работу смазочной системы, включив пилу и подержав её над светлой поверхностью не касаясь. Если на поверхности появляются следы масла, значит система смазки работает нормально.



В случае, если следов масла не видно, необходимо прочистить в корпусе редуктора выходное отверстие для масла E (Рис.2) и соответствующее отверстие в шине E1.



E1

Не начинайте работу пилой, если уровень масла ниже отметки “мин”:

- Мин. Если уровень масла составляет 5 мм от нижнего края окошка, Вы должны наполнить маслобак маслом.
- Макс. Наполняйте маслобак маслом до тех пор, пока уровень не достигнет верхнего края окошка.

ВНИМАНИЕ

Цепная пила поставляется в торговую сеть с пустым маслобаком, поэтому, перед первым запуском налейте в бак масло.

РАБОТА С ЭЛЕКТРОПИЛОЙ

ЗАПУСК



1. Подключите пилу к сети 220В
2. Проверьте уровень цепного масла, при необходимости долейте.
3. Возьмите пилу обеими руками.
4. Нажмите кнопку блокировки 7 на задней рукоятке пилы.
5. Удерживая кнопку блокировки нажатой, плавно нажмите на курок включения 8
6. Двигатель пилы должен заработать, а цепь начать вращение на максимальной скорости

ОСТАНОВКА

1. Отпустите кнопку включения, цепь прекратит вращение и двигатель остановится.
2. Дождитесь полной остановки двигателя и вращения цепи.
3. Не включайте двигатель снова, до полной остановки.
4. Отключите пилу от электрической сети.

ТЕХНИКА БЕЗОПАСНОСТИ ПРИ РАБОТЕ С ЭЛЕКТРОПИЛОЙ DAEWOO

Перед началом работы, прочитайте раздел «Информация по безопасности». Это также позволит ознакомиться со своим устройством.

Всегда следуйте соответствующим требованиям по безопасности. Электропила должна использоваться только для распила древесины. Запрещается работать с другими типами материалов. Не допускается использовать электропилу в качестве рычага для подъема, перемещения или разделения объектов. Запрещается включать пилу на фиксированных стендах. Запрещается использование аксессуаров и приложений, не сертифицированных производителем.

Во время распила, не требуется прилагать силу к пиле. Используйте только легкое нажатие во время запуска двигателя на полном газу.

Запуск двигателя при застрявшей в разрезе пиле может привести к повреждению системы сцепления. При застревании пилы в разрезе не допускается прикладывать силу для ее извлечения. Необходимо использовать рычаг или клин, чтобы расширить разрез.

ВНИМАНИЕ

Необходимо предохраняться от отдачи.

СПИЛ ДЕРЕВА (РИС. 4)

1. Определите направление падения дерева (3) с учетом ветра, расположение больших веток, удобство работы после повала дерева и другие факторы.
2. Во время зачистки территории вокруг дерева сделайте хорошую опору и путь отхода.
3. Выполните надрез вглубь дерева на одну треть со стороны завала (1).
4. Выполните пропил с противоположной стороны надпила на уровне, слегка выше, чем нижняя сторона надпила (2).

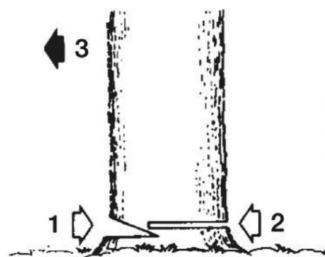


Рис. 4

ВНИМАНИЕ

При падении дерева удостоверьтесь в том, что ближайшие рабочие находятся вне опасности.

ЗАГОТОВКА ЛЕСА И ОБРЕЗКА СУЧЬЕВ

1. Удостоверьтесь в наличии устойчивой опоры, а также в устойчивости дерева.
2. Будьте внимательным при сбросе обрезанных сучьев.
3. Внимательно прочитайте инструкции в разделе «Информация по безопасности» чтобы избежать отдачи от пилы. Перед началом работы проверьте направление изгибающей силы внутри обрезаемых сучьев. Всегда завершайте обрезку с противоположной стороны направления изгиба, чтобы избежать зажима направляющей шины.

Распил бревна без подкладывания (рис. 5.1).

Распилите медленно напополам, затем переверните бревно и выполните распил с противоположной стороны.

Распил бревна с подкладыванием (рис. 5.2).

В области «А» (рис. 5.2) выполните распил сверху вниз на одну треть и закончите распил снизу вверх. В области «В», выполните распил снизу вверх на одну треть и закончите распил сверху вниз.

Обрезка сучьев (рис. 5.3).

Проверьте направление сгиба ветвей. Затем выполните небольшой надрез на сжатой стороне для предотвращения отрыва сука. Выполните срез с натянутой стороны.

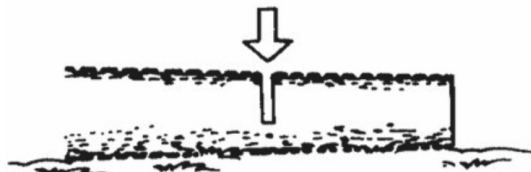


Рис. 5.1

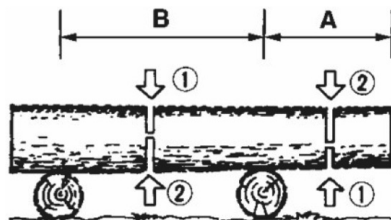


Рис. 5.2

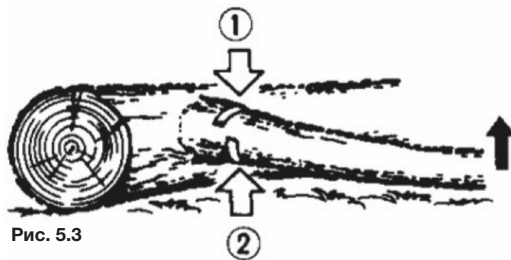


Рис. 5.3

Осторожно!

Будьте внимательным при отпружинивании обрезанных сучьев.

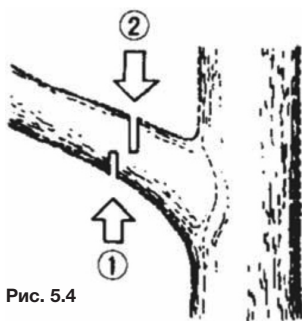


Рис. 5.4

Подрезка (рис. 5.4).

Срезайте сверху вниз. Завершайте в нижней части от верхушки.

Осторожно!

1. Не использовать неустойчивую опору или стремянку.
2. Не тянуться.
3. Не выполнять обрезку выше уровня плеч.
4. Для удержания пилы всегда использовать обе руки.

ВНИМАНИЕ

Ограничитель с захватом всегда должен быть установлен при использовании пилы на стволе дерева.

Введите ограничитель с захватом внутрь древесного ствола с помощью задней рукоятки. Толкните переднюю рукоятку в направлении линии среза.

При необходимости, ограничитель с захватом должен оставаться на месте для дальнейшего направления пилы. При наличии препятствия между распиливаемым материалом и пильной цепью, выключите устройство. Дождитесь полной остановки. Наденьте защитные перчатки и удалите препятствие.

При необходимости удаления цепи, следуйте соответствующей инструкции. После очистки и установки обязательно произведите пробный запуск.

При обнаружении вибрации или механического шума, прекратите эксплуатацию и обратитесь в авторизованный сервисный центр.

ВНИМАНИЕ

Во избежание получения каких-либо травм, любые операции по техническому обслуживанию необходимо выполнять при остановленном и остывшем двигателе.

СОВЕТЫ ПО ПРАКТИЧНОМУ ИСПОЛЬЗОВАНИЮ

Электрическая цепная пила данного класса предназначена только для бытового применения, не рекомендуется использовать данный инструмент при проведении профессиональных промышленных работ. Электропила не предназначена для непрерывной эксплуатации, рекомендуемый режим работы: 15 минут - работа, 10 минут - перерыв. Рекомендуется пользоваться электропилой не более 20 часов в месяц.

При использовании удлинителя, убедитесь, что напряжение электрической сети не более 230В. Удлинитель должен отвечать следующим характеристикам в таблице. В противном случае, может возникнуть понижение напряжения, что приведет к повреждению двигателя.

ВНИМАНИЕ

Ограничитель с захватом всегда должен быть установлен при использовании пилы на стволе дерева.

Длина удлинителя, м	Минимальное сечение жилы, мм ²
0-20	1
20-50	1,5
50-100	4

Рекомендуем использовать кабели с двойной изоляцией и предохранительными вилками для наружного применения. Регулярно проверяйте вилки и удлинители, при видимом повреждении их необходимо заменить. Не используйте дефектные или нестандартные удлинители, кабели, вилки. Электрическое соединение следует осуществлять, чтобы автомобили, люди или другие посторонние предметы не смогли повредить его. Во время работы проверяйте положение кабеля, держите его вдали от места пиления, старайтесь не натягивать его. Будьте внимательны при работе в домашних условиях, не пилите вблизи электрокабелей и распределительного щита.

Помните, что в доме, на даче и приусадебном участке много скрытых электрических кабелей.

Не работайте с электропилой на открытом воздухе во время дождя или высокой влажности, возрастает риск короткого замыкания.

ТЕХНИЧЕСКОЕ ОБСЛУЖИВАНИЕ

ТЕХНИЧЕСКОЕ ОБСЛУЖИВАНИЕ ПОСЛЕ КАЖДОГО ИСПОЛЬЗОВАНИЯ:

Двигатель

Грязные ребра воздухопроводов двигателя могут стать причиной его перегрева и поломки. Регулярно очищайте от загрязнений ребра воздухопроводов кисточкой и/или сжатым воздухом.

Через 50 часов работы машины, рекомендуем обратиться в авторизованный сервисный центр для проверки состояния щеток и, при необходимости, их замены.

Смазку подшипников и редуктора производить не реже, чем через каждые 50 часов работы.

ВНИМАНИЕ! Самостоятельная разборка двигателя в течении гарантийного срока эксплуатации запрещена! Иначе вы лишаетесь права на гарантийный ремонт.

Корпус

После работы очищайте все части электропилы. Не используйте бензин или прочие горючие жидкости для очистки корпуса, пильного полотна и других рабочих частей пилы.

Направляющая шина (рис. 6.1–6.2)



Рис. 6.1

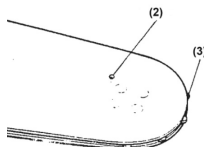


Рис. 6.2

- (1) Отверстие вывода масла
- (2) Отверстие вывода смазки
- (3) Шестеренка

После разборки направляющей шины, удалите опилки в желобе шины и отверстия выхода масла. Смажьте носовую шестеренку из отверстия подачи на конце шины.

Другие части

Проверить на предмет утечки топлива, ослабления креплений и повреждения деталей. Особое внимание обратить на соединения рукоятки и монтаж направляющей шины. При обнаружении дефектов, необходимо выполнить их ремонт перед началом следующих работ.

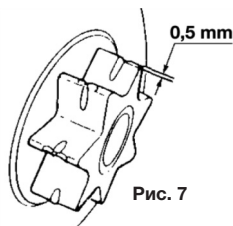


Рис. 7

Звездочка привода (рис. 7)

Проверить на предмет наличия трещин и изношенности, мешающих работе привода цепи. При чрезмерном изнашивании, необходимо заменить звездочку на новую. Никогда не надевайте новую цепь на изношенную звездочку или изношенную цепь на новую звездочку.

Пильная цепь

Острая режущая поверхность обеспечивает ровную и безопасную работу. Режущие поверхности нуждаются в заточке, когда:

- Опилки становятся похожими на порошок.
- Для выполнения распила необходимо прилагать дополнительное усилие.
- Распил не получается прямым.
- Увеличивается вибрация.

ВНИМАНИЕ

Наденьте защитные перчатки перед работой.

Стандарты настройки режущего инструмента (Таблица 1.)

1. Перед началом опилки:

- Удостовериться в том, что электропила удерживается крепко;
- Проверьте, чтобы двигатель был выключен;
- Для цепи используйте круглый напильник соответствующего размера.

Размер напильника: 4.0 mm

2. Установите напильник на режущую поверхность и толкните вперед.

3. Удерживайте положение напильника.

4. После правки каждого зубца проверьте диаметр глубины и подточите до соответствующего уровня.

5. Проследите за тем, чтобы передний край был скруглен для уменьшения отдачи или разлома соединительной накладки.

6. Удостоверьтесь, что каждый зубец имеет одинаковую длину и углы заострения.

Направляющая шина

Периодически переворачивайте шину для предотвращения частичного износа.

Рельса шины всегда должна быть квадратной.

Для того чтобы проверить изношенность рельсы шины, приложите линейку к шине и внешней стороне режущей поверхности. (Рис. 8).

Наличие зазора между ними говорит о том, что рельса находится в нормальном состоянии.

В противном случае, рельса шины изношена. Такая шина должна быть исправлена или заменена.

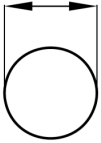
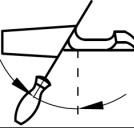
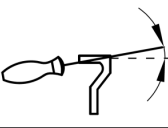
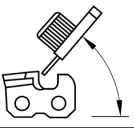
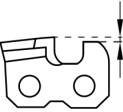
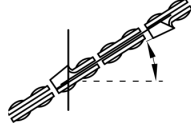


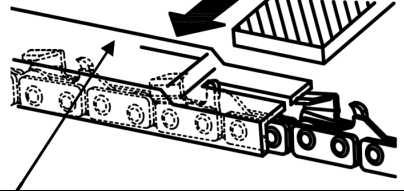
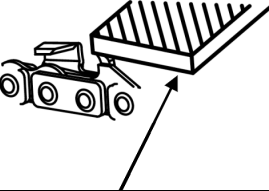
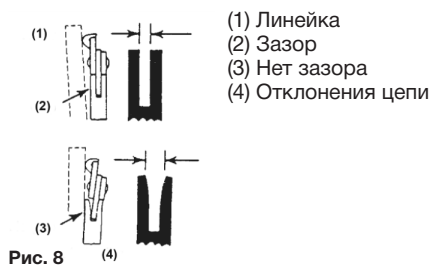
Тип цепи	Диаметр напильника	Угол заточки верхней грани	Угол заточки нижней грани	Режущий угол (55°)	Ограничитель глубины пропила
					
		Заточка поворотного угла	Заточка наклонного угла	Заточка бокового угла	
					
91P	5/32"	30°	10°	80°	0.025"
					
Ограничитель глубины пропила			Напильник		

Таблица 1



ХРАНЕНИЕ И ТРАНСПОРТИРОВКА

ХРАНЕНИЕ

Храните устройство в сухом, чистом помещении. Очищайте устройство после каждого использования, очищайте режущую гарнитуру, редуктор, защитный кожух от травы и грязи. Помещение для хранения должно быть сухим и не пыльным. Кроме того, устройство следует хранить в недоступном для детей месте. Возможные неисправности на устройстве следует устранять, в принципе, перед установкой машины на хранение, чтобы она находилась всегда в состоянии готовности эксплуатации.

ТРАНСПОРТИРОВКА

Устройство должно транспортироваться в положении, указанном на коробке. При погрузочно-разгрузочных работах не допускается подвергать устройство ударным нагрузкам. Устройство должно быть надежно закреплено, что бы не допускать его перемещения внутри транспортного средства.

КОНСЕРВАЦИЯ

Если пила не будет использоваться дольше 6 недель, необходимо подготовить ее к длительному хранению. Металлический режущий инструмент необходимо очистить и слегка смазать моторным маслом

ГАРАНТИЙНОЕ ОБСЛУЖИВАНИЕ

Устройства DAEWOO проходят обязательную сертификацию в соответствии с Техническим Регламентом о безопасности машин и оборудования. Использование, техобслуживание и хранение устройств DAEWOO должны осуществляться точно, как описано в этой инструкции по эксплуатации.

Срок службы изделия составляет 5 лет.

По истечении этого срока, производитель не несёт ответственность за безопасную работу изделия, а так же за причинение ущерба здоровью или имущества.

Гарантийный срок ремонта: 1 год основной гарантии + 2 года дополнительной гарантии, предоставляемой при соблюдении условий регистрации и своевременном прохождении технического обслуживания. Полные условия дополнительной гарантии описаны в Гарантийном талоне. Производитель не несет ответственность за все повреждения и ущерб, вызванные несоблюдением указаний по технике безопасности, указаний по техническому обслуживанию.

Это, в первую очередь, распространяется на:

- использование изделия не по назначению,
- использование недопущенных производителем смазочных материалов, бензина и моторного масла,
- технические изменения изделия,
- косвенные убытки в результате последующего использования изделия с неисправными деталями.

Все работы, приведенные в разделе «Техническое обслуживание» должны производиться регулярно. Если пользователь не может выполнять эти работы по техобслуживанию сам, то следует обратиться в авторизованный сервисный центр для оформления заказа на выполнение требуемых работ.

Список адресов Вы сможете найти на официальном интернет-сайте: www.daewoo-power.ru

РЕГЛАМЕНТ ТЕХНИЧЕСКОГО ОБСЛУЖИВАНИЯ

График техобслуживания	Виды работ	При каждом запуске*	Первый месяц или первые 20 часов	Каждые 50 часов или 1 раз в сезон
Подача смазки цепи	проверка	x		
Пильная фурнитура	проверка	x		
Электрическая цепь	проверка	x		
Маслонасос	проверка	x		
Коллектор ротора	очистка			x
Щетки электродвигателя	проверка/замена			x
Пильная цепь	проверка	x		
	заточка		x	
Шина	проверка	x		

* Выполняется самостоятельно, согласно инструкции пользователя.

ПОИСК НЕИСПРАВНОСТЕЙ

Неисправность	Устранение неисправности
Двигатель работает, но цепь не крутится	Возможно цепь установлена неправильно
Двигатель работает неустойчиво	<ul style="list-style-type: none"> - Проверьте длину удлинителя, необходимо сверится с таблицей. - Проверьте удлинитель на наличие повреждений. Проверьте электрические соединения.
Нет подачи цепного масла	Прочистить отверстие на шине; на корпусе пилы убрать грязь, проверить наличие цепного масла в баке
Цепь соскакивает с шины	Натяните цепь, закрутите регулировочный винт натяжения цепи по часовой стрелке пока натяжка цепи не станет приемлемой для процесса распиловки.
Цепь и шина нагреваются	Возможно закончилось цепное масло, добавьте масло в бак
Двигатель работает, но цепь не крутится	<ul style="list-style-type: none"> - Проверьте натяжение цепи, при необходимости подтяните ее. - Проверьте правильность установки направления цепи. Если цепь установлена неправильно, переустановите ее.

При необходимости дополнительного обслуживания необходимо обратиться в местный авторизованный сервисный центр DAEWOO.

УТИЛИЗАЦИЯ УСТРОЙСТВА

Устройство, инструкцию по эксплуатации, и все комплектующие детали следует хранить на протяжении всего срока эксплуатации. Должен быть обеспечен свободный доступ ко всем деталям и всей необходимой информации для всех пользователей устройства.

Данное устройство и комплектующие узлы изготовлены из безопасных для окружающей среды и здоровья человека материалов и веществ. Тем не менее, для предотвращения негативного воздействия на окружающую среду, по окончании использования устройства, либо по истечению срока его службы, или его непригодности к дальнейшей эксплуатации, устройство подлежит сдаче в приемные пункты по переработке металлолома и пластмасс.

Утилизация устройства и комплектующих узлов заключается в его полной разборке и последующей сортировке по видам материалов и веществ, для последующей переплавки или использования для вторичной переработки.

По истечению срока службы, устройство должно быть утилизировано в соответствии с нормами, правилами и способами, действующими в месте утилизации бытовых приборов.

Утилизация устройства должна быть произведена без нанесения экологического ущерба окружающей среде, в соответствии с нормами и правилами, действующими на территории Таможенного союза.

Технические жидкости (топливо, масло) необходимо утилизировать отдельно, в соответствии с нормами утилизации отработанных нефтепродуктов, действующими в месте утилизации.

Не выливайте отработанное масло в канализацию или на землю. Отработанное масло должно сливаться в специальные емкости и отправляться в пункты сбора и переработки отработанных масел.



DAEWOO
POWER PRODUCTS

Manufactured under license of Daewoo International Corporation, Korea

WWW.DAEWOO-POWER.RU

Bep. 1