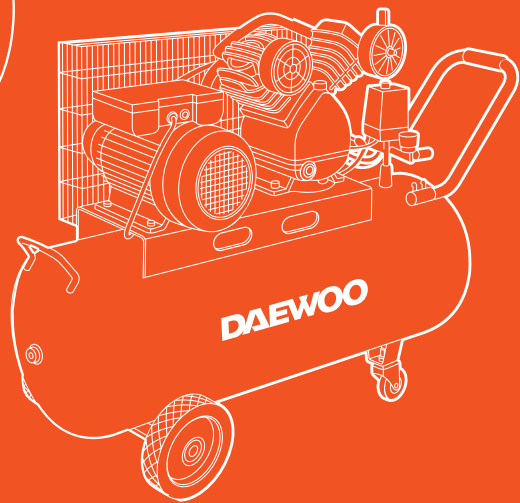




DAEWOO
POWER PRODUCTS



ПОВІТРЯНИЙ КОМПРЕСОР

DAC 24D | DAC 50D | DAC 60VD | DAC 90B

ЗМІСТ

Передмова	2
1. Технічні характеристики	2
2. Комплектація	3
3. Описання виробу	4
4. Правила експлуатації компресора	6
5. Інформація щодо безпеки	7
6. Робота з компресором	8
7. Правила догляду і зберігання компресора	11
8. Технічне і гарантійне обслуговування	12
9. Усунення несправностей	14
10. Рекомендований графік технічного обслуговування	15
11. Зберігання і транспортування	16
12. Утилізація пристрою	16

Виробник залишає за собою право на внесення змін до конструкції, дизайну та комплектації виробів.
Зображення в інструкції можуть відрізнятися від реальних вузлів і надписів на виробі.

**Адреси сервісних центрів з обслуговування
техніки DAEWOO Ви можете знайти на сайті
WWW.DAEWOO-POWER.COM.UA**



087

Техніка Daewoo відповідає усім вимогам відповідно до Закону України «Про технічні регламенти та оцінку відповідності» і міжнародним стандартам у сфері технічного регулювання

ПЕРЕДМОВА

Дякуємо Вам за придбання повітряного компресора **DAEWOO**.

У цьому посібнику міститься описання техніки безпеки і процедур з обслуговування компресорів **DAEWOO**.

Всі дані в посібнику користувача містять найсвіжішу інформацію, доступну на момент друку. Просимо взяти до уваги, що деякі зміни, внесені виробником, можуть бути не відображені в цьому посібнику. Зображення і малюнки можуть неістотно відрізнятися від реального виробу. При виникненні проблем використовуйте корисну інформацію, розміщену в кінці інструкції. Перед початком роботи з компресором необхідно уважно прочитати весь посібник. Це допоможе уникнути травматизму та пошкодження обладнання.

1. ТЕХНІЧНІ ХАРАКТЕРИСТИКИ

Модель	DAC 24D	DAC 50D	DAC 60VD	DAC 90B
Потужність двигуна, к.с. / кВт	2,5 / 1,85	2,8 / 2,1	3,3 / 2,4	3,3 / 2,4
Виробник двигуна	Daewoo	Daewoo	Daewoo	Daewoo
Оберти двигуна, об/хв	2850	2850	2850	1240
Напруга / частота струму, В/Гц	220 / 50	220 / 50	220 / 50	220 / 50
Об'єм ресивера (бака), л	24	50	60	90
Продуктивність, л/хв	250	290	410	360
Кількість циліндрів, мм	1×47	1×47	2×47	2×65
Тип привода	прямий	прямий	прямий	ремінний
Кількість виходів	2	2	2	1
Кількість манометрів	2	2	2	2
Максимальний тиск, бар	8	8	8	8
Об'єм оливного картера, мл	225	225	450	450
Транспортувальні колеса	2	2	2	3
Опорні ніжки	1	2	2	—
Розміри (Д × В × Ш) мм	580 × 250 × 655	690 × 325 × 655	740 × 370 × 700	1020 × 440 × 840
Вага, кг	20	26	43	75

2. КОМПЛЕКТАЦІЯ

Модель	DAC 24D	DAC 50D	DAC 60VD	DAC 90B
Повітряний фільтр, од.	1	1	2	2
Компресор, од.	1	1	1	1
Вологовидалач, од.	—	—	—	1
Гумова опорна нога, од.	1	2	2	—
Колеса, од.	2	2	2	3
Запасні прокладки, компл.	1	1	1	1
Ємність для оливи, од.	1	1	1	1
Запасний ремінь, од.	—	—	—	1
Сапун оливний, од.	1	1	1	1
Повітряний шланг, од.	1	1	—	—
Насадка для підкачування шин, од.	1	1	—	—
Насадка для стисненого повітря, од.	1	1	—	—
Насадка для розпилення рідини, од.	—	1	—	—
Інструкція, од.	1	1	1	1
Гарантійний талон, од.	1	1	1	1

Акcesуари для компресорів



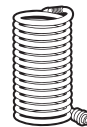
Розпилення
рідини



Підкачування
шин



Стиснене
повітря



Повітряний
шланг (5 м)

3. ОПИСАННЯ ВИРОБУ

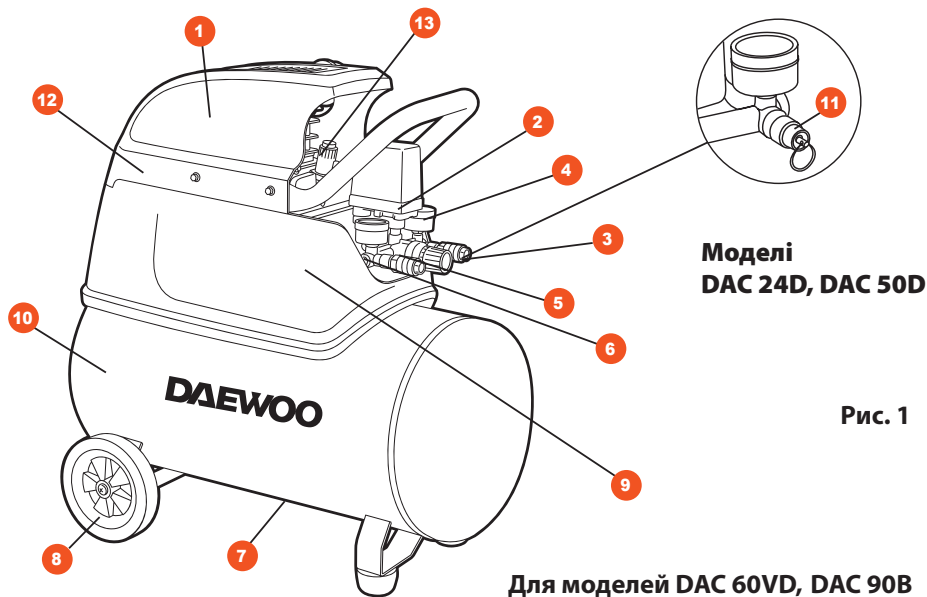


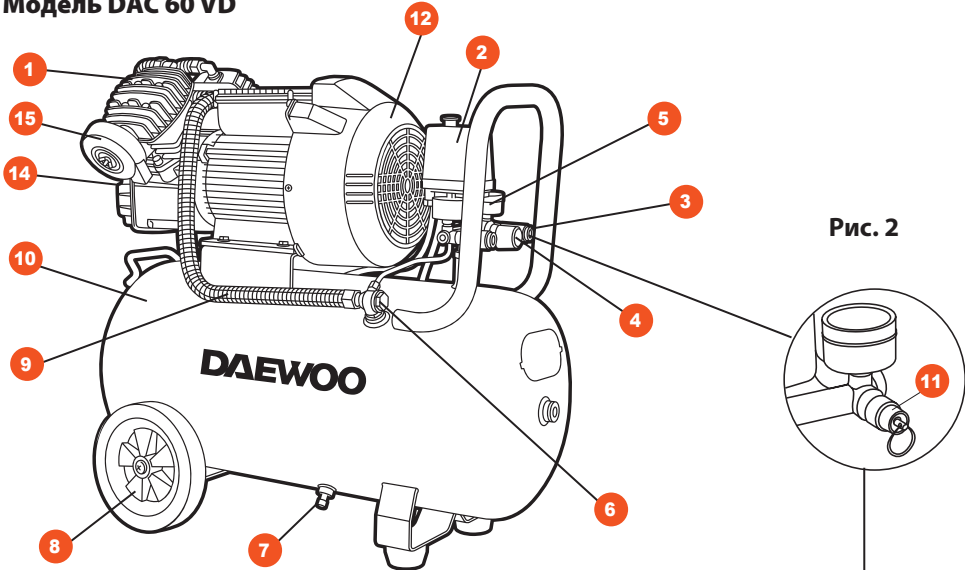
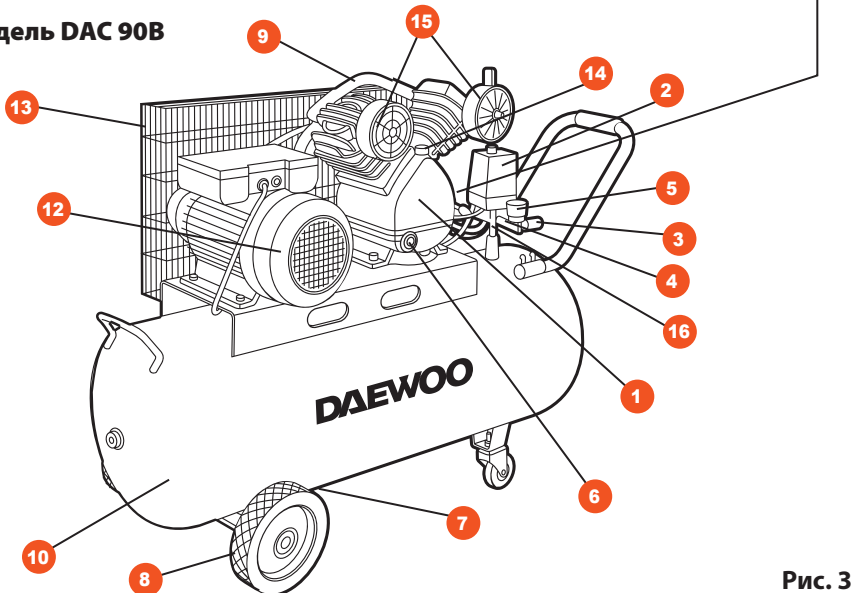
Рис. 1

Для моделей DAC 24D, DAC 50D (Рис. 1)

1. Поршнева група
2. Реле тиску з кнопкою «УВІМК/ВИМК»
3. Вихідні клапани зі швидкознімними конекторами
4. Клапан регулювання тиску
5. Манометр
6. Односторонній клапан подачі тиску
7. Зливний кран для конденсату
8. Колеса транспортувальні
9. Трубка подачі тиску в ресивер
10. Ресивер (бак)
11. Клапан аварійного скидання тиску
12. Кожух двигуна
13. Отвір для заливання оливи, встановлення сапуна

Для моделей DAC 60VD, DAC 90B (Рис. 2-3)

1. Поршнева група
2. Реле тиску з кнопкою «УВІМК/ВИМК»
3. Вихідні клапани зі швидкознімними конекторами
4. Клапан регулювання тиску
5. Манометр
6. Вічко контролю рівня оливи
7. Зливний кран для конденсату
8. Колеса транспортувальні
9. Трубка подачі тиску в ресивер
10. Ресивер (бак)
11. Клапан аварійного скидання тиску
12. Кожух двигуна
13. Захист ремінного привода
14. Отвір для заливання оливи
15. Повітряний фільтр
16. Вологовидальч

Модель DAC 60 VD

Модель DAC 90B


4. ПРАВИЛА ЕКСПЛУАТАЦІЇ КОМПРЕСОРА

1. Перед першим застосуванням необхідно уважно прочитати інструкцію з експлуатації та зберегти її для подальшого використання.
2. Оператор має знати, як можна негайно зупинити робочі вузли компресора і двигун.
3. Приводити компресор в дію дозволяється тільки перебуваючи в хорошому фізичному і психічному стані.
4. Забороняється працювати з компресором після прийому ліків, вживання алкогольних напоїв або наркотиків, які можуть негативно вплинути на реакцію працюючого.
5. Заборонено підключення шлангів і труб, пропускна здатність яких не відповідає характеристикам продуктивності компресора.
6. Не перевантажуйте повітряний компресор. Використовуйте пристрій, який відповідає Вашим завданням. Правильно підібраний компресор забезпечить більш якісне і безпечне виконання роботи.
7. Режим роботи компресора — повторно-короткочасний.
8. Тривалість ввімкнення — до 60%, при тривалості одного циклу 10 хвилин.
9. Допускається безперервна робота компресора не більше 15 хвилин і не частіше одного разу протягом 2-х годин.
10. Не використовуйте компресор, якщо не працює клавіша «Ввімкнення / вимкнення» (« **ON / OFF** »).
11. Будь-який компресор, в якому несправна кнопка «Ввімкнення / вимкнення», представляє **ПІДВИЩЕНУ небезпеку** і має бути відремонтований до початку роботи.
12. Від'єднайте штепсель від джерела електроживлення перед проведенням будь-яких регулювань, заміни аксесуарів та приладь або при зберіганні компресора. Пам'ятайте, що профілактичні заходи щодо забезпечення безпеки зменшують ризик випадкового ввімкнення компресора.
13. Зберігайте повітряний компресор у недоступному для дітей та інших людей, які не мають навичок роботи з ним, місці.
14. Вчасно проводьте необхідне обслуговування компресора. Своєчасне обслуговування забезпечує якісну роботу і підвищує безпеку. Будь-яка зміна або модифікація забороняється, бо це може призвести до поломки компресора і зняття з гарантії **DAEWOO**.

15. Регулярно перевіряйте регулювання компресора, відсутність деформацій і поломок робочих частин, які можуть призвести до неправильної роботи. Забороняється робота з компресором в разі виявлення пошкоджень!
16. Використовуйте тільки оригінальні приладдя та якісні оливи **DAEWOO** для Вашого компресора.

5. ІНФОРМАЦІЯ ЩОДО БЕЗПЕКИ

1. Ніколи не спрямовуйте струмінь повітря на людей або тварин. Не використовуйте стиснене повітря для чищення одягу.
2. Не перевищуйте максимально дозволений тиск.
3. Заборонено змінювати конструкцію компресора.
4. Забороняється використовувати компресор при температурі нижче -5°C .
5. Якщо компресор використовується для фарбувальних робіт, працюйте тільки в добре провітрюваних приміщеннях.
6. Переміщуйте компресор тільки за допомогою ручки. Забороняється переміщати компресор з використанням шланга для подачі повітря.
7. Будьте обережні: робочі частини компресора можуть нагріватися під час роботи — уникайте травм і опіків!
8. Забороняється використання бензину та інших легкозаймистих рідин для очищення компресора. Пам'ятайте, що пари можуть спалахнути від іскри і призвести до вибуху.
9. Забороняється використання компресора при витоках повітря з бака.
10. Перед проведенням сервісного обслуговування або усунення несправності переконайтеся, що компресор вимкнений з мережі і тиск в баку стравлено.
11. Після кожного використання конденсат, що утворився в баку, має бути злитий.
12. Не проводьте ніяких ремонтних, регулювальних і сервісних робіт, коли бак компресора під тиском. Не підключайте і не від'єднуйте в цей час ніякі частини компресора й аксесуари до нього.
13. Ніколи не виймайте вилку з розетки для того, щоб зупинити компресор, користуйтеся тільки вимикачем.
14. Окремі частини компресора (компресорна група, нагнітальний повітропровід) можуть досягати високих температур.

6. РОБОТА З КОМПРЕСОРОМ

6.1. Підготовка до роботи

- Замініть транспортну пластикову пробку на кришці картера сапуном, якщо його не було встановлено.
- Перевірте затягнення всіх болтів і гайок. Вони мають бути туго затягнутими.
- Місце для встановлення компресора має бути чистим, сухим і добре провітрюваним.
- Напруга мережі має бути в межах $\pm 10\%$ від номінальної.
- Підтримуйте рівень оливи в межах червоної мітки на контрольному вічку рівня оливи. Рекомендується використовувати компресорну оливу DWO110 або оливи аналогічної класифікації з в'язкістю SAE-30 або ISO VG 100 при температурах вище 10°C . Використовуйте оливу з в'язкістю SAE-10 при температурах нижче 10°C .
- Відкрийте вихідний клапан, встановивши кнопку реле тиску в положення «УВІМК».
- Після здійснення періодичного обслуговування дайте компресору 10 хвилин попрацювати на холостому ході для забезпечення необхідного змащування рухомих частин.
- Номінальний тиск встановлено на заводі. Зміна цього значення має бути проведена акуратно, при вимкненому двигуні (Рис. 4).
- Вихідний тиск повітряного компресора можна регулювати за допомогою регулюючого клапана (Рис. 4).

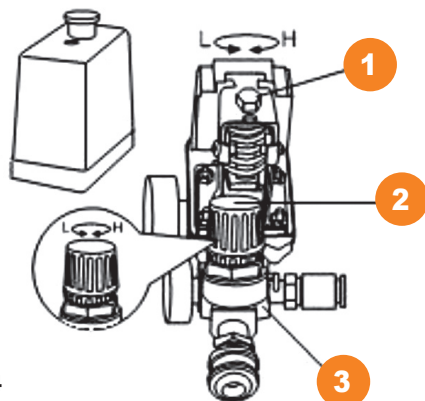


Рис. 4

1. Болт налаштування максимального і мінімального тиску в ресивері
2. Кран регулювання тиску, що подається
3. Клапан аварійного скидання тиску

6.2. Підключення інструмента

Компресор поставляється зі швидкознімними конекторами для повітряних шлангів:

- Підключіть шланг до швидкознімного конектора: для цього необхідно вставити шланг у конектор і натиснути до клацання, яке свідчить про закріплення шланга.
- Перевірте надійність з'єднання і розпочинайте роботу.
- Відразу після підключення тиск автоматично подається в шланг.

Від'єднання повітряного шланга:

- Натисніть на шланг у бік муфти конектора і відтягніть її назад, таким чином вивільнивши шланг.

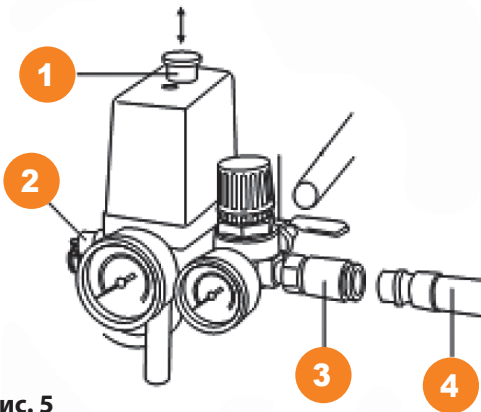


Рис. 5

1. Кнопка «Ввімкнення/вимкнення» компресора
2. Клапан аварійного скидання тиску
3. Випускний клапан зі швидкознімним конектором
4. Повітряний шланг

6.3. Основні принципи роботи

- Робота компресора контролюється за допомогою встановленого в ньому реле тиску. Компресор автоматично зупиниться при досягненні максимального тиску і автоматично ввімкнеться, коли тиск впаде до встановленого мінімуму. Номінальний тиск встановлено на заводі.
- Коли двигун повітряного компресора вимкнений, необхідно звільнити ресивер від стисненого повітря через клапан під вимикачем. Це необхідна умова для перезапуску, в іншому випадку можливе пошкодження двигуна. Номінальний тиск можна регулювати, повертаючи праворуч або ліворуч рукоятку регулювання тиску.

- Вихідний тиск повітряного компресора можна регулювати за допомогою регулюючого клапана. Потягніть ручку регулювального клапана і поверніть її за годинниковою стрілкою для збільшення тиску.
- Коли працюючий компресор потрібно зупинити, встановіть кнопку реле тиску в положення «**ВИМК**».
- Дбайливо і акуратно регулюйте запобіжний клапан.
- Ніколи не використовуйте електричні подовжувачі довжиною більше ніж 5 м, з перерізом проводу менше 1,5 мм².
- Для вимкнення компресора ніколи не висмикуйте вилку з мережі. Зупинка компресора здійснюється кнопкою «**ВИМК**».
- Якщо випускний клапан не працює і двигун зупинився, знайдіть і усуньте причину негайно, бо ймовірно пошкодження двигуна.
- Олива, що використовується, має бути чистою, її рівень — в районі червоної позначки контрольного вічка.
- До перезапуску двигуна натисканням кнопки скидання ретельно перевірте повітряний компресор, знайдіть причини виникнення несправностей та способи їх усунення, перевірте тиск у ресивері, переконайтеся, що він дорівнює 0,8 МПа.
- Після використання повітряного компресора від'єднайте кабель живлення, відкрийте вихідний клапан скидання тиску, звільніть ресивер від повітря.

6.4. Правила експлуатації

- Перед початком роботи переконайтеся, що з бака злитий конденсат.
- Перевірте рівень оливи.
- Перевірте справний стан запобіжного клапана.
- Перевірте надійність приєднання повітряних шлангів.
- Увімкніть компресор. Дайте час для створення тиску в баку (ресивері). Як тільки необхідний тиск буде досягнуто — компресор автоматично вимкнеться, як тільки тиск під час роботи впаде нижче заданого параметра — компресор автоматично ввімкнеться.
- Після використання злийте конденсат з бака.

7. ПРАВИЛА ДОГЛЯДУ І ЗБЕРІГАННЯ КОМПРЕСОРА

УВАГА!

Щоразу після завершення роботи з компресором необхідно очистити його зовнішні частини вологою ганчіркою та перевірити щодо наявності зовнішніх пошкоджень.

Скидання тиску і зливання конденсату з бака

Після кожного використання бак компресора має бути провентильований, а конденсат, що утворився, — злитий.

- Повертайте ручку регулювання тиску ліворуч доти, поки манометр покаже тиск 0 бар.
- Від'єднайте шланги.
- Розверніть компресор для того, щоб мати доступ до крану зливання конденсату.
- Обережно відкрутіть гвинт для зливання конденсату так, щоб з бака поступово виходило повітря.
- Коли тиск впаде до 0,7 бар, можна повністю викрутити гвинт.
- Нахиліть компресор вперед для видалення конденсату. Покачайте його кілька разів з одного боку в інший для повного видалення конденсату.
- Закрутіть і затягніть назад гвинт для видалення конденсату.

УВАГА!

Завжди переконуйтеся, що весь конденсат був злитий з бака. Ніколи повністю не закривайте точку зливання, якщо компресор зберігається в приміщенні з температурою нижче 0 °С.

8. ТЕХНІЧНЕ І ГАРАНТІЙНЕ ОБСЛУГОВУВАННЯ

8.1. Технічне обслуговування

- Перед початком технічного обслуговування зупиніть повітряний компресор, витягніть вилку і звільніть ресивер від повітря.
- Почистіть картер і замініть оливу після перших 10 годин роботи. Надалі очищуйте картер і замінійте оливу кожні 200 годин роботи.
- Очищайте повітряний фільтр і перевіряйте рівень оливи кожні 20 годин роботи.
- Відкривайте зливний кран під днищем ресивера для зливання конденсату, що накопився, після кожного використання — це дозволить запобігти утворенню іржі.
- Для моделі **DAC 90B** періодично перевіряйте натяг приводних ременів для запобігання швидкому зношенню. Показником нормального натягу вважається можливість опустити ремінь до центру на рівень не більше 8-12 мм при зусиллі від 30 до 50 кг.
- Переконайтеся, що ресивер не пошкоджений і на ньому немає слідів іржі.
- Щорічно перевіряйте товщину ресивера в авторизованому сервісному центрі **DAEWOO**. Товщина має бути не менше ніж 1,8 мм.

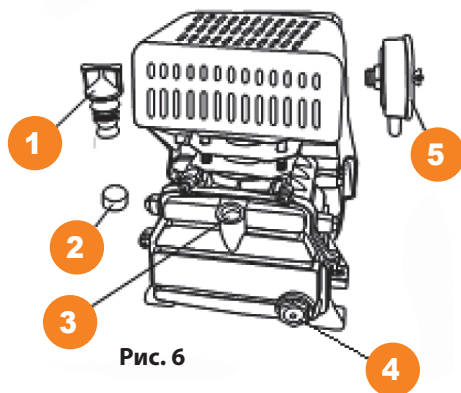


Рис. 6

1. Сапун (вентиляція картера двигуна)
2. Заглушка вентиляції картера двигуна
3. Горловина вентиляції картера двигуна
4. Вічко контролю рівня оливи
5. Повітряний фільтр

8.2. Гарантійне обслуговування

Пристрої **DAEWOO** проходять обов'язкову сертифікацію відповідно до Технічного регламенту про безпеку машин та устаткування. Використання, техобслуговування і зберігання пристрою **DAEWOO** мають здійснюватися точно, як описано в цій інструкції з експлуатації.

Термін служби виробу становить 5 років.

Після закінчення цього терміну виробник не несе відповідальності за безпечну роботу виробу, а також за заподіяння шкоди здоров'ю або майну.

Гарантійний термін ремонту: 1 рік основної гарантії + 2 роки додаткової гарантії, що надається при дотриманні умов реєстрації та своєчасному проходженні технічного обслуговування. Повні умови додаткової гарантії описані в Гарантійному талоні.

Виробник не несе відповідальності за всі пошкодження і збиток, викликані через недотримання вказівок з техніки безпеки і технічного обслуговування.

Це, насамперед, поширюється на:

- використання виробу не за призначенням;
- використання не допущених виробником мастильних матеріалів, бензину і моторної оливи;
- технічні зміни виробу;
- непрямі збитки в результаті подальшого використання виробу з несправними деталями.

Усі роботи, наведені в розділі «Технічне обслуговування», мають проводитися регулярно. Якщо користувач не може виконувати ці роботи з техобслуговування сам, то слід звернутися до авторизованого сервісного центру для оформлення замовлення на виконання необхідних робіт.

Список адрес Ви зможете знайти на нашому офіційному інтернет-сайті:

www.daewoo-power.com.ua

9. УСУНЕННЯ НЕСПРАВНОСТЕЙ

Несправність	Можлива причина	Усування несправності
Зниження продуктивності компресора	Засмічення повітряного фільтра	Очистити або замінити фільтруючий елемент
	Порушення щільності з'єднань або пошкодження повітропроводів	Визначити місце витoku, ущільнити з'єднання, замінити повітропровід
Падіння тиску в ресивері – постійне «шипіння» при зупиненому компресорі	Зношення або засмічення ущільнювача зворотного клапана. Витік повітря з ресивера	Вивернути шестигранну головку клапана, очистити сідло та ущільнювальну прокладку або замінити
Перегрівання двигуна і зупинка компресора під час роботи	Недостатній рівень оливи в картері компресора	Перевірити якість і рівень оливи, у разі необхідності долити її
	Тривала робота компресора при максимальному тиску і споживанні повітря – спрацювання теплового захисту	Знизити навантаження на компресор, зменшивши тиск і споживання повітря. Повторно запустити компресор
	Несправність вентилятора	Оглянути вентилятор. У разі необхідності замінити в авторизованому сервісному центрі
Зупинка компресора під час роботи	Порушення в ланцюзі живлення	Перевірити ланцюг живлення
Вібрація компресора під час роботи. Нерівномірне гудіння двигуна. Після зупинки при перезапуску двигун гуде, компресор не запускається	Немає напруги в ланцюзі живлення	Перевірити ланцюг живлення
Надлишок оливи в стисненому повітрі та ресивері	Рівень оливи в картері вище середнього	Довести рівень до норми
Компресор вимикається і потім через кілька хвилин сам вмикається	Спрацювання термозахисту через перегрівання двигуна	Очистити шланги подачі повітря. Провірити приміщення. Перевірити рівень і якість оливи

Несправність	Можлива причина	Усунення несправності
Компресор після кількох спроб запуску відключається	Спрацював термозахист через перегрівання двигуна	Перевести вимикач компресора в положення «УВІМК». Провітрити приміщення. Почекаати кілька хвилин — і компресор запуститься автоматично
	Знижена напруга в мережі	Перевірити напругу в мережі. Виключити з ланцюга електроживлення всі подовжувачі
Компресор не вимикається і спрацює запобіжний клапан	Неправильна робота компресора та реле тиску	Знеструмити компресор і звернутися в авторизований сервісний центр

10. РЕКОМЕНДОВАНИЙ ГРАФІК ТЕХНІЧНОГО ОБСЛУГОВУВАННЯ

		Під час кожного запуску	Через перші 20 годин (обкатування)	Кожні 50 годин або 1 раз на сезон	Кожні 100 годин або 1 раз на сезон	Кожні 300 годин або 1 раз на сезон
Моторна олива	перевірка рівня	x				
	заміна		x	x		
Повітряний фільтр	перевірка/очищення	x		x		
	заміна				x	
Клапани	заміна					x
Конденсат	зливання конденсату	x				

x — виконується самостійно, згідно з інструкцією користувача.

x — обслуговування рекомендовано проводити в сервісному центрі.

11. ЗБЕРІГАННЯ І ТРАНСПОРТУВАННЯ

Зберігання

Приміщення для зберігання має бути сухим і не запиленим. Температура навколишнього середовища — від +5 до +35 °C, відносна вологість повітря — не більше 80%.

Крім того, пристрій слід зберігати в недоступному для дітей місці. Можливі несправності на пристрої слід усувати перед встановленням машини на зберігання, щоб вона була завжди в стані готовності до експлуатації.

Перед тривалим зберіганням і консервацією обов'язково злийте всі робочі рідини і конденсат.

Транспортування

Пристрій має транспортуватися в положенні, зазначеному на коробці.

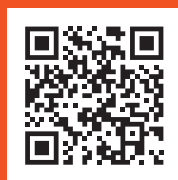
При вантажно-розвантажувальних роботах не допускається піддавати пристрій ударним навантаженням.

Пристрій має бути надійно закріпленим, щоб не допускати його переміщення всередині транспортного засобу.

12. УТИЛІЗАЦІЯ ПРИСТРОЮ

- Пристрій, інструкцію з експлуатації та всі комплектуючі деталі слід зберігати протягом усього терміну експлуатації. Має бути забезпечений вільний доступ до всіх деталей і всієї необхідної інформації для всіх користувачів пристрою.
- Цей пристрій і комплектуючі вузли виготовлені з безпечних для навколишнього середовища і здоров'я людини матеріалів і речовин.
- Утім, для запобігання негативному впливу на навколишнє середовище по закінченню використання пристрою або терміну його служби чи у разі непридатності для подальшої експлуатації пристрій належить здати в приймальні пункти з переробки металобрухту і пластмас.
- Утилізація пристрою і комплектуючих вузлів полягає в його повному розбиранні та подальшому сортуванні за видами матеріалів і речовин для подальшого переплавляння або використання для вторинної переробки.
- Після закінчення терміну служби пристрій має бути утилізований відповідно до норм, правил і способів, що діють в місці утилізації побутових приладів.
- Утилізація пристрою має бути проведена без нанесення екологічної шкоди навколишньому середовищу.

乌克兰



WWW.DAEWOO-POWER.COM.UA

Manufactured under license of Daewoo International Corporation, Korea