

IT Istruzioni d'uso
EN Instructions for use
FR Notice d'emploi
DE Gebrauchsanleitung
ES Instrucciones de uso
BR-PT Instruções para uso
NL Gebruiksaanwijzing
DK Brugsanvisning
FI Käyttöohjeet
CZ Návod na použití

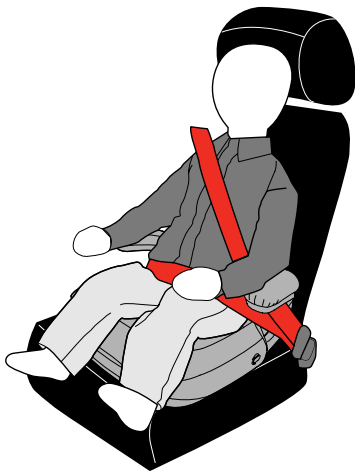
SK Návod na použitie
HU Használati útmutató
SL Navodila za uporabo
RU Инструкции по пользованию
TR Kullanım klavuzu
HR/SRB/MNE/BiH Upute za uporabu
PL Instrukcja obsługi
EL Οδηγίες χρήσεως
AR: تعليمات الاستخدام

Viaggio 2-3
SHUTTLE



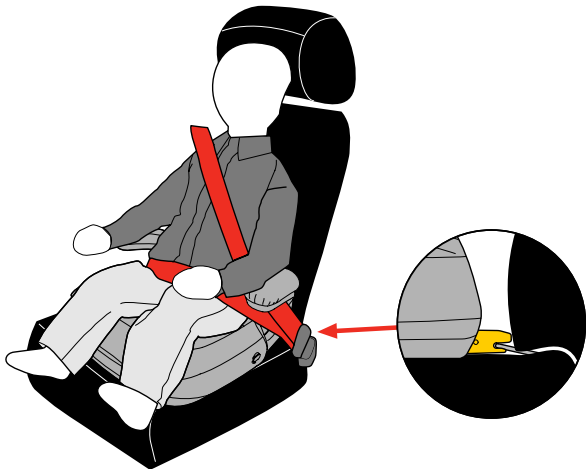
Peg-Pérego

UNIVERSAL CATEGORY 15-36 Kg
BELTED



- IT**• Il bambino è assicurato con la cintura del veicolo. Il seggiolino è solo appoggiato al sedile.
- EN**• The child is secured by means of the safety belt of the car. The child seat simply leans against the car seat.
- FR**• L'enfant est attaché avec la ceinture du véhicule. Le siège-auto est uniquement adossé à la banquette.
- DE**• Das Kind wird mit dem Fahrzeuggurt gesichert. Der Kindersitz liegt nur auf dem Sitz auf.
- ES**• El niño se asegura con el cinturón del vehículo. La silla de auto sólo se apoya sobre el asiento.
- BR-PT**• A criança é segurada com os cintos de segurança do veículo. A cadeira apoia-se simplesmente no banco do veículo.
- NL**• Het kind wordt met de gordel van het voertuig vastgezet. Het zitje wordt los op de autostoel geplaatst.
- DK**• Barnet er sikret ved hjælp af bilens sikkerhedssele. Autostolen er blot lænet mod bilsædet.
- FI**• Lapsi kiinnitetään ajoneuvoon kuuluvalla turvavyöllä. Turvaistuin asetetaan pelkästään istuimelle.
- CZ**• Dítě je zajištěno bezpečnostními pásy vozidla. Dětská sedačka se jednoduše opírá o sedačku automobilu.
- SK**• Ochrana dieťaťa je zabezpečená pomocou bezpečnostného pásu vozidla. Autosedačka je jednoducho opretá o sedadlo vozidla.
- HU**• A gyermeket az autó biztonsági övével kell rögzíteni. A gyerekülést egyszerűen neki kell dőteni az autóülésnek.
- SL**• Otrok je zaščiteno s pomočjo avtomobilskega varnostnega pasu. Avtosedelj enostavno sloni na avtomobilskem sedelu.
- RU**• Ребенок фиксируется с помощью ремней безопасности автомобиля. Детское автокресло просто опирается на автомобильное сиденье.
- TR**• Çocuk aracın emniyet kemeriyle emniyete alınır. Çocuk koltuğu yalnızca araç koltuğuna yaslanır.
- HR/SRB/MNE/BiH**• Dijete je zaštićeno sigurnosnim pojasom vozila. Sjedalica je samo položena na sjedalo.
- PL**• Dziecko jest zabezpieczone samochodowym pasem bezpieczeństwa. Fotelik opiera się na siedzeniu samochodowym.
- EL**• Το παιδί ασφαλίζεται με τη ζώνη ασφαλείας του αυτοκινήτου. Το παιδικό κάθισμα απλά ακουμπάει στο κάθισμα του αυτοκινήτου.
- AR**• للغة العربية- تقوم أحزمة الأمان للسيارة بحماية الطفل. يوضع مقعد الطفل في نفس اتجاه مقعد السيارة.

SEMI-UNIVERSAL CATEGORY
15-36 Kg
BELTED + ISOFIX



IT• Il bambino è assicurato con la cintura del veicolo. Il seggiolino auto viene fissato con i connettori ISOFIX del veicolo.

EN• The child is secured by means of the safety belt of the car. The child seat is fixed in place with the ISOFIX connectors of the car.

FR• L'enfant est attaché avec la ceinture du véhicule. Le siège-auto est fixé avec les connecteurs ISOFIX du véhicule.

DE• Das Kind wird mit dem Fahrzeuggurt gesichert. Der Autokindersitz wird mit den ISOFIX-Befestigungen des Fahrzeugs befestigt.

ES• El niño se asegura con el cinturón del vehículo. La silla de auto se fija con los conectores ISOFIX del vehículo.

BR-PT• A criança é segurada com os cintos de segurança do veículo. A cadeira de bebé é fixada no seu lugar com os conectores ISOFIX do veículo.

NL• Het kind wordt met de gordel van het voertuig vastgezet. Het autozitje wordt met de ISOFIX-verbindingen van het voertuig bevestigd.

DK• Barnet er sikret ved hjælp af bilens sikkerhedssele. Autostolen er fastgjort med bilens ISOFIX-beslag.

FI• Lapsi kiinnitetään ajoneuvoon kuuluvalla turvavyöllä. Turvaistuin kiinnitetään ajoneuvoon kuuluvilla ISOFIX-kiinnikkeillä.

CZ• Dítě je zajištěno bezpečnostními pásy vozidla. Dítě je fixováno přezkami ISOFIX v automobilu.

SK• Ochrana dieťaťa je zabezpečená pomocou bezpečnostného

pásu vozidla. Autosedačka je pripevnená na svojom mieste pomocou konektorov ISOFIX vozidla.

HU• A gyermek az autó biztonságát övével kell rögzíteni. A gyermekülést az autó ISOFIX csatlakozói segítségével kell rögzíteni.

SL• Otrok je zaščiten s pomočjo avtomobilskega varnostnega pasu. Avtosedež je pritrjen na svoje mesto s pomočjo priključkov ISOFIX v avtomobilu.

RU• Ребенок фиксируется с помощью ремней безопасности автомобиля. Детское автокресло крепится на месте с помощью разъемов ISOFIX автомобиля.

TR• Çocuk aracın emniyet kemeriyle emniyete alınır. Çocuk koltuğu aracın ISOFIX konektörleriyle yerine sabitlenir.

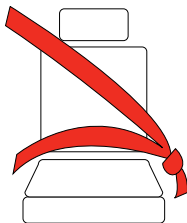
HR/SRB/MNE/BiH• Dijete je zaštićeno sigurnosnim pojasom vozila. Auto sjedalica se učvršćuje ISOFIX priključcima vozila.

PL• Dziecko jest zabezpieczone samochodowym pasem bezpieczeństwa. Fotelik jest zamontowany w samochodzie za pomocą zaczepów systemu Isofix.

EL• Το παιδί ασφαρίζεται με τη ζώνη ασφαλείας του αυτοκινήτου. Το παιδικό κάθισμα στερεώνεται στη θέση του με τους συνδέσμους ISOFIX του αυτοκινήτου.

قريسي لى نامل ا قمرحأ مووت - قى برعل قغلل
 نالك م يف لفطال دعوم تنبثت مبي .لفطال
 قريسي لى يف قوجومل ISOFIX نال صوم قطساوب

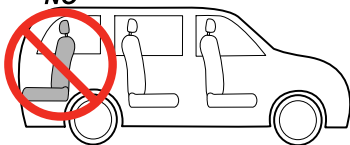
OK



NO



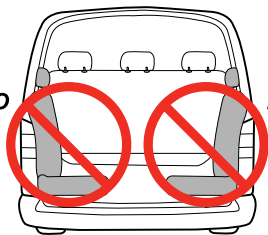
NO



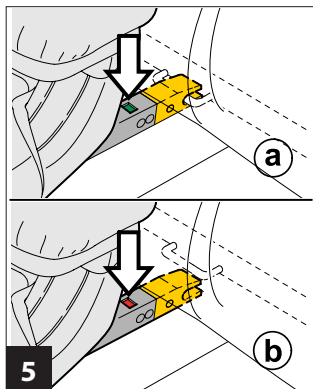
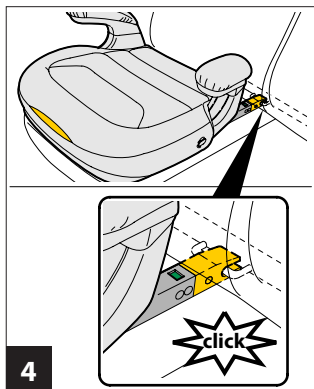
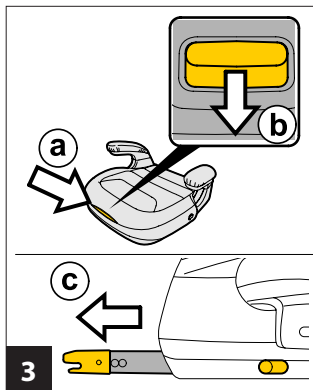
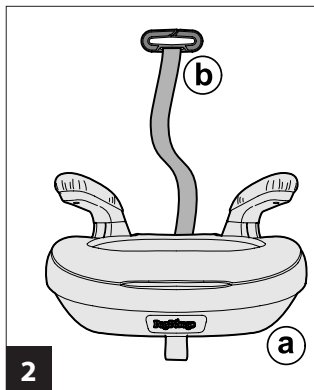
NO

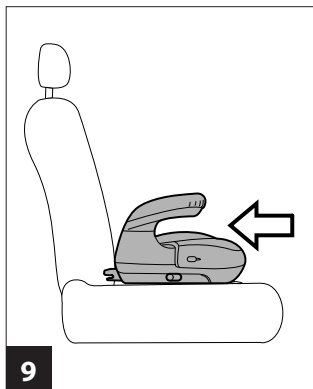
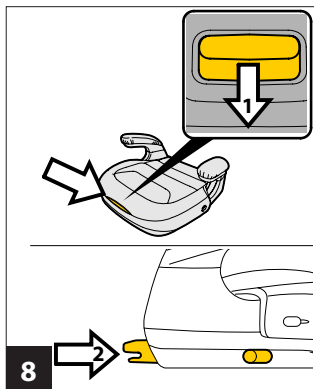
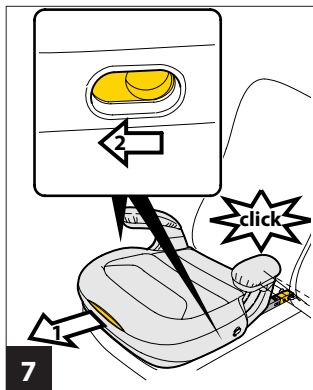
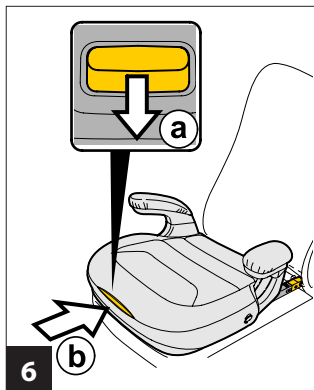


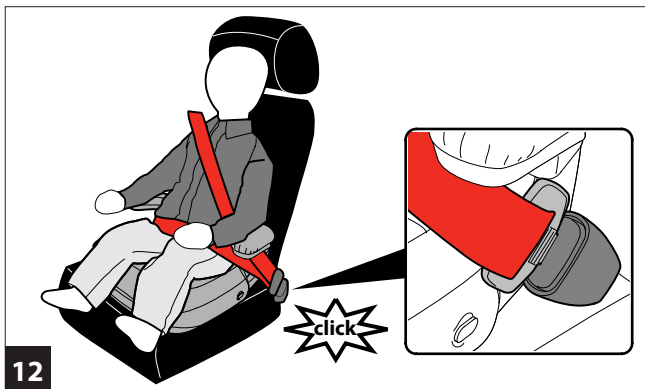
NO

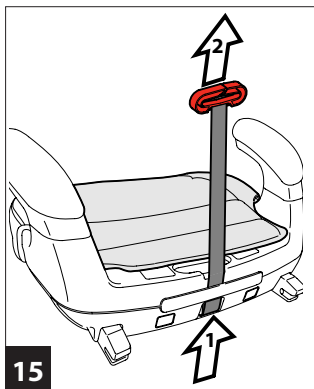
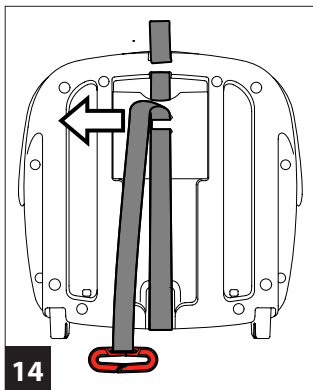
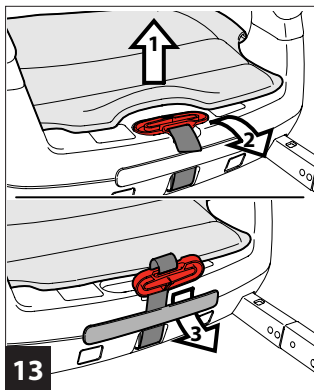


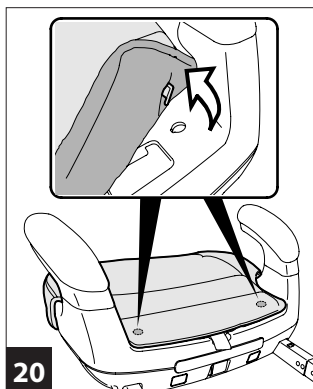
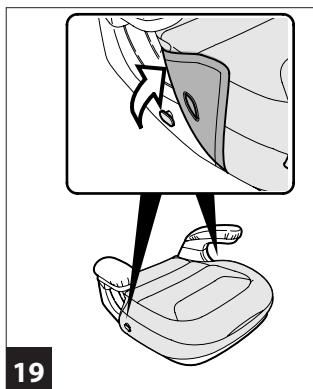
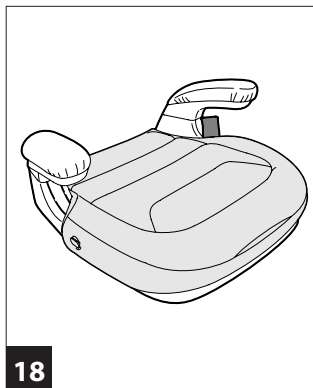
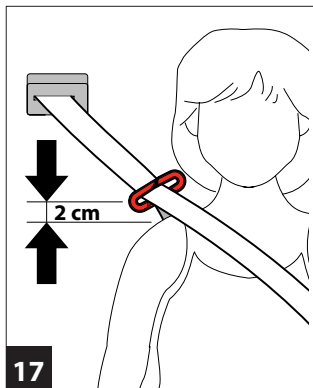
NO

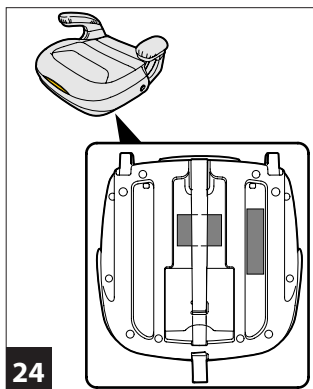
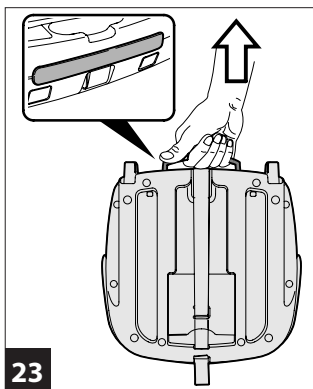
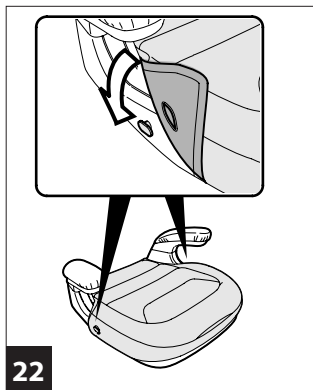
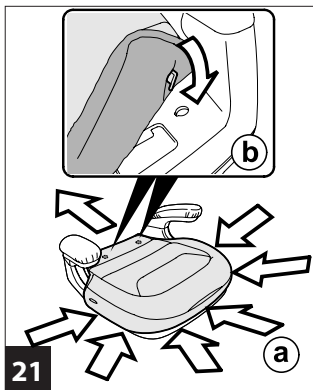


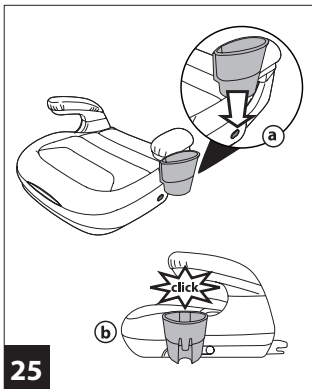




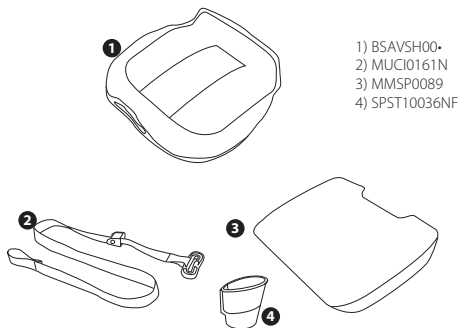








Viaggio 2-3 Shuttle



IT• Ricambi disponibili in piú colori da specificare nella richiesta.

EN• Spare parts available in different colours to be specified when ordering.

FR• Pièces de rechange disponibles en plusieurs couleurs à spécifier dans la demande.

DE• Ersatzteile in mehr Farben vorhanden, die in der Anfrage spezifiziert werden müssen.

ES• Repuestos disponibles en otros colores que se especificarán en el pedido.

BR-PT• Peças de reposição disponíveis em cores alternativas a serem especificadas no pedido.

NL• Reserveonderdelen verkrijgbaar in meerdere kleuren, bij bestelling te specificeren.

DK• Reservedele kan leveres i flere farver som bør specificeres ved bestillingen.

FI• Varaosia saatavana eri värisinä: ilmoita väri tilauksessa.

CZ• U náhradních dílů, které jsou k dispozici ve více barvách, je nutné na objednávce specifikovat příslušnou barvu.

SK• Pri náhradných dieloch, ktoré sú k dispozícii vo viacerých farbách, je potrebné pri objednávke špecifikovať želanú farbu.

HU• A tartalék alkatrészek különböző színekben elérhető, melyeket rendeléskor kell kiválasztani.

SL• Rezervni deli so na voljo v več barvah, ki jih je treba navesti pri naročilu.

RU• Запчасти имеются различных цветов, необходимый указать в запросе.

TR• Siparişte belirlilen değişik renklerdeki yedek parçaları mevcuttur.

HR/SRB/MNE/BIH• Zamjenski dijelovi dostupni u više boja što je potrebno specificirati u narudžbi.

PL• Części zamienne fotelika są dostępne w różnej kolorystyce.

EL• Ανταλλακτικά διαθέσιμα σε διάφορα χρώματα. Προσδιορίστε όταν παραγγείλετε.

AR. قطع غيار متاحة بأكثر من لون. و تحدد في الطلبية.

IT Italiano

Grazie per aver scelto un prodotto Peg-Pérego.

Seggiolino-auto, Viaggio 2-3 Shuttle categoria "Universale" con cinture

- Omologato secondo la normativa Europea UN/ECE R44/04 per bambini di peso da 15 a 36 kg (da 3 a 12 anni circa).
- Adatto alla maggior parte dei sedili delle autovetture, ma non a tutti.
- Il seggiolino-auto può essere correttamente installato se nel manuale d'uso e manutenzione del veicolo è indicata la compatibilità con sistemi di ritenuta "Universali".
- Questo seggiolino-auto è classificato "Universale" secondo criteri di omologazione più severi rispetto ai modelli precedenti che non dispongono dell'etichetta di omologazione.
- Il seggiolino-auto può essere utilizzato solo su veicoli approvati, dotati di cintura a tre punti statica o con avvolgitore, omologati secondo il regolamento UN/ECE R16 o normative equivalenti.
- **IMPORTANTE:** non è consentito usare la cintura a due punti o addominale.

Seggiolino auto, Viaggio 2-3 Shuttle categoria "Semi Universale", con Cinture + ISOFIX

- Omologato secondo la normativa Europea UN/ECE R44/04 per bambini di

- peso da 15 a 36 kg (da 3 a 12 anni circa).
- Questo seggiolino è omologato per uso semiuniversale ed è adatto al fissaggio sui sedili delle vetture elencate nella lista allegata al presente foglio istruzioni.
- Il seggiolino-auto può essere utilizzato solo su veicoli approvati, dotati di cintura a tre punti statica o con avvolgitore, omologati secondo il regolamento UN/ECE R16 o normative equivalenti.
- **IMPORTANTE:** non è consentito usare la cintura a due punti o addominale.

⚠ AVVERTENZA

• Leggere attentamente le istruzioni prima dell'uso e conservarle nell'apposita sede per riutilizzarle in futuro. La mancata scrupolosa osservanza delle istruzioni di installazione del seggiolino-auto, comporterebbe dei rischi per il vostro bambino.

- Le operazioni di montaggio e di installazione di Viaggio 2-3 Shuttle devono essere effettuate da adulti, tenendo il bambino lontano dal prodotto.
- Durante i viaggi in auto non tenere mai in braccio il bambino e non sistemarlo mai al di fuori del seggiolino. In caso di frenata improvvisa, anche a bassa andatura, il bambino verrebbe facilmente catapultato in avanti.
- Evitare di introdurre le dita nei meccanismi.
- In auto prestare particolare attenzione a bagagli o altri oggetti che possono causare lesioni al bambino nel seggiolino-auto in caso di incidente.

- Non utilizzare metodologie di installazione diverse da quelle indicate, pericolo di distacco dal sedile.
- Non lasciare mai incustodito il vostro bambino nel seggiolino-auto: sorvegliarlo anche mentre dorme.
- Se la vettura è in movimento, non togliere mai il bambino dal seggiolino-auto.
- Prestare attenzione che il seggiolino-auto non rimanga bloccato da una parte mobile del sedile o da una portiera.
- Regolare l'altezza e la tensione delle cinture verificando che siano aderenti al corpo del bambino senza stringere troppo; verificare che la cintura di sicurezza non sia attorcigliata e che il bambino non la sganci da solo.
- Non utilizzare il seggiolino-auto senza il rivestimento di tessuto, tale rivestimento non può essere sostituito da uno non approvato dal costruttore in quanto costituisce parte integrante del seggiolino e della sicurezza.
- Non rimuovere o cambiare la parte bianca in polistirolo sotto la seduta in quanto costituisce parte integrante della sicurezza.
- In caso di dubbi, rivolgersi al costruttore o al rivenditore di questo seggiolino-auto.
- Questo articolo è numerato progressivamente grazie all'etichetta di omologazione posta nella parte inferiore del sedile (fig. 24).
- Non staccare le etichette adesive e cucite; potrebbero rendere il prodotto non conforme ai sensi di norma.

- Non utilizzare il seggiolino-auto se presenta rotture o pezzi mancanti, se è di seconda mano, o se è stato sottoposto a sollecitazioni violente in un incidente perché potrebbe avere subito danni strutturali nascosti ma estremamente pericolosi.
- Non effettuare modifiche al prodotto.
- Per eventuali riparazioni, sostituzioni di pezzi e informazioni sul prodotto, contattare il servizio assistenza post-vendita. Le varie informazioni sono all'ultima pagina di questo manuale.
- In caso di utilizzo della vettura con il seggiolino auto vuoto, se il seggiolino è agganciato agli attacchi isofix dell'auto, è possibile lasciarlo in vettura; se invece non vengono utilizzati gli attacchi Isofix, rimuoverlo dal sedile: in caso di incidente potrebbe essere pericoloso per altri occupanti.
- Non utilizzare il seggiolino-auto dopo 12 anni dalla data di produzione indicata sulla scocca (fig. 24); a causa del naturale invecchiamento dei materiali potrebbe non essere più conforme ai sensi di norma.
- Non utilizzare accessori che non siano approvati dal costruttore o dalle competenti autorità.
- Se presenti, non inserire mai nei portabibite bevande calde.

1 IMPORTANTE

- **"Viaggio 2-3 Shuttle": seggiolino auto di Gruppo 2-3, deve essere installato in senso di marcia.**
- **Non installare "Viaggio 2-3 Shuttle" su sedili rivolti in direzione**

opposta al senso di marcia o trasversalmente al senso comune di marcia del veicolo.

• Si consiglia sempre l'uso del sedile posteriore sul lato opposto al guidatore.

• In caso di installazione su sedile anteriore, si raccomanda di posizionare il seggiolino il più lontano possibile dal cruscotto.

Componenti dell' articolo

2• Verificare il contenuto presente nell'imbollo e in caso di reclamo contattare il Servizio Assistenza post-vendita.

Il seggiolino auto è composto da: seduta dotata di braccioli (a), cinghia regolazione spalla, inserita sotto la confezione del sedile (b).

Come agganciare il seggiolino in auto per chi possiede una vettura con attacchi Isofix

E' possibile utilizzare questo tipo di aggancio se la vostra vettura è dotata di ganci Isofix. Se la vostra vettura ne è sprovvista, andate alla sezione successiva. Per maggiori informazioni sulla presenza e posizione dei ganci, consultare il manuale d'uso della vettura.

L'aggancio ai connettori garantisce una maggior stabilità e sicurezza in auto, ma non sostituisce la funzione delle cinture del veicolo per trattenere in sicurezza il bambino.

3• Per allungare i connettori situati

all' interno della seduta, agire sulla maniglia posta sulla parte anteriore del seggiolino, inserendo la mano nella fessura evidenziata dal profilo giallo (fig_a) tirando longitudinalmente verso di sé (fig_b). I connettori verranno espulsi automaticamente (fig_c). Ripetere l'operazione per assicurarsi che i connettori siano stati espulsi contemporaneamente e alla massima estensione.

4• Agganciare i connettori del seggiolino ai ganci Isofix del sedile dell'auto, fino al "click".

5• **▲ IMPORTANTE:** Il corretto aggancio fra attacco Isofix vettura e i connettori del sedile è verificato dalla presenza della spia di colore verde posta sopra i connettori (fig_a). La presenza della spia di colore rosso indica un NON corretto aggancio (fig_b).

6• Una volta agganciato correttamente il seggiolino, tirare nuovamente la maniglia centrale (fig_a) e contemporaneamente spingere il prodotto contro il sedile (fig_b).

7• Per sganciare Viaggio 2-3 Shuttle dal sedile vettura, tirare la maniglia (1) fino alla completa esposizione dei connettori. Facendo questa operazione, i pulsanti gialli di sgancio saranno visibili ai lati della base, quindi tirare i due pulsanti (2) fino ad udire un click di apertura dei connettori. A questo punto è possibile rimuovere il seggiolino.

8• Per riposizionare i connettori all' interno del sedile tirare nuovamente la leva (1) e contemporaneamente spingere uno dei due connettori (2) fino

alla minima esposizione degli stessi.

Come agganciare il seggiolino in auto per chi non possiede una vettura con attacchi Isofix

9• Posizionare il seggiolino Viaggio 2-3 Shuttle sul sedile dell'auto nel senso di marcia del veicolo, lasciando i connettori all'interno del sedile.

Come assicurare il bambino su Viaggio 2-3 Shuttle

10• Accomodare il bambino come in figura facendo attenzione che il seggiolino non si sposti durante questa operazione.

11• Far passare la cintura di sicurezza dell'auto, come in figura.

12• Agganciare la cintura di sicurezza dell'auto, fino al click. Posizionare i due rami della cintura come in figura; sia il ramo vita che il ramo spalla della cintura devono passare sotto il bracciolo.

13• Per completare l'aggancio in auto è possibile utilizzare il passante spalla regolabile. Per sfilare il passante dalla sua sede posta sotto il tessuto della seduta, seguire la sequenza in figura.

14• Sfilare il nastro dal passante posto sotto il sedile.

15• Allungare il nastro del passante spalla premendo sul pulsante posto dietro la seduta (1) e contemporaneamente tirando verso l'alto (2).

16• Inserire la cintura di sicurezza nel passante spalla (come nel riquadro) quindi abbassare il passante spalla (1)

tirando il cinturino (2).

17• L'altezza giusta del passante spalla è appena sopra il livello delle spalle.

Come sfoderare il rivestimento in tessuto

La seduta in tessuto di Viaggio 2-3 Shuttle può essere rimossa per la pulizia. I braccioli non sono sfoderabili.

18• Seguire le istruzioni di lavaggio riportate sull'etichetta della confezione (evidenziata in figura).

19• Sfilare i due occhielli dai relativi bottoni posti lateralmente alla seduta del seggiolino.

20• Sganciare le due linguette dal fondo del seggiolino.

Manutenzione e pulizia del rivestimento in tessuto.

Spazzolare le parti in tessuto per allontanare la polvere.

- Per il lavaggio attenersi all'etichetta cucita sulla confezione del prodotto (fig. 18).

- non candeggiare al cloro;

- non stirare;

- non lavare a secco;

- non smacchiare con solventi;

- non asciugare a mezzo di asciugabiancheria a tamburo rotativo.

Come rivestire il seggiolino-auto

21• Calzare dal fronte del seggiolino il rivestimento inserendo il profilo nell'apposita sede (fig_a); inserire i due ganci della seduta nelle

apposite sedi vicine alla parte posteriore del sedile (fig_b).

22• Infine agganciare le due asole laterali ai bottoni presenti sui fianchi.

Trasporto

23• Viaggio 2-3 Shuttle è comodamente trasportabile per mezzo dell'apposita maniglia di trasporto.

Numeri di serie

24• Viaggio 2-3 Shuttle riporta sotto la seduta le informazioni relative a: nome del prodotto, data di produzione e numerazione seriale dello stesso; inoltre riporta l'etichetta arancione di omologazione.

Portabibite

25• Il seggiolino auto è dotato di portabibite. Posizionare il portabibite sul funghetto, presente da entrambi i lati della seduta (fig_a) ed agganciarlo (fig_b).

Pulizia del prodotto

- Il vostro prodotto necessita di un minimo di manutenzione. Le operazioni di pulizia e manutenzione devono essere effettuate solo da adulti.
- Si raccomanda di tenere pulite tutte le parti in movimento.
- Periodicamente pulire le parti in plastica con un panno umido, non usare solventi o altri prodotti simili.
- Spazzolare le parti in tessuto per

allontanare la polvere o lavare seguendo l'apposita sezione.

- Non pulire i componenti in polistirolo con solventi o altri prodotti simili.
- Proteggere il prodotto da agenti atmosferici come acqua, pioggia o neve; l'esposizione continua e prolungata al sole potrebbe causare cambiamenti di colore in molti materiali.
- Conservare il prodotto in un posto asciutto.

Come leggere l'etichetta di omologazione

- In questo paragrafo vi spieghiamo come leggere l'etichetta di omologazione (etichetta arancione).
- L'etichetta è doppia perchè questo seggiolino-auto è omologato per essere fissato in auto in due modi:
 - **Sistema di aggancio con cintura a tre punti statica o con avvolgitore e connettori integrati nella seduta** (la scritta SEMI-UNIVERSAL indica la compatibilità del seggiolino-auto con veicoli equipaggiati con sistema ISOFIX).
 - **Sistema di aggancio con cintura a tre punti statica o con avvolgitore** (la scritta UNIVERSAL indica la compatibilità del seggiolino-auto su veicoli dotati di questo tipo di cintura).
- In alto all'etichetta c'è il marchio dell'azienda produttrice e il nome del prodotto.
- La lettera E in un cerchio: indica il

marchio di omologazione Europea e il numero definisce il paese che ha rilasciato l'omologazione (1: Germania, 2: Francia, 3: Italia, 4: Paesi Bassi, 11: Gran Bretagna, 24: Irlanda).

• Numero di omologazione: se inizia con 04 vuol dire che è il quarto emendamento (quello attualmente in vigore) del regolamento R44.

• Normativa di riferimento: UN/ECE R44/04.

• Numero progressivo di produzione: personalizza ogni seggiolino, dal rilascio dell'omologazione ognuno è contraddistinto dal proprio numero.

PEG-PÉREGO S.p.A.



Peg-Pérego S.p.A. è certificata ISO 9001. La certificazione offre ai clienti e ai consumatori la garanzia di una trasparenza e fiducia nel modo di lavorare dell'impresa. Peg-Pérego potrà apportare in qualunque momento modifiche ai modelli descritti in questa pubblicazione, per ragioni di natura tecnica o commerciale. Peg-Pérego è a disposizione dei suoi Consumatori per soddisfare al meglio ogni loro esigenza. Per questo, conoscere il parere dei ns. Clienti, è per noi estremamente importante e prezioso. Le saremo quindi molto grati se, dopo aver utilizzato un ns. prodotto, vorrà compilare il QUESTIONARIO SODDISFAZIONE CONSUMATORE, segnalando eventuali osservazioni o

suggerimenti, che troverà nel nostro sito internet: www.pegperego.com

Servizio assistenza Peg-Pérego

Se fortuitamente parti del modello vengono perse o danneggiate, usare solo pezzi di ricambio originali Peg-Pérego. Per eventuali riparazioni, sostituzioni, informazioni sui prodotti, vendita di ricambi originali e accessori, contatta il Servizio Assistenza Peg-Pérego indicando, qualora fosse presente, il numero seriale del prodotto.

tel. 0039/039/60.88.213

numero verde: 800/147.414

(contattabile da rete fissa)

fax 0039/039/33.09.992

e-mail assistenza@pegperego.it

sito internet www.pegperego.com

Tutti i diritti di proprietà intellettuale relativi ai contenuti di questo manuale d'istruzione appartengono a PEG-PÉREGO S.p.A. e sono tutelati dalle leggi vigenti.

EN_English

Thank you for choosing a Peg-Pérego product.

Car seat, Viaggio 2-3 Shuttle "Universal" category with straps

- Complies with the EU regulation UN/ECE R44/04, for children from 15 to 36 kg (around 3 to 12 years).
- Suitable for most car seats but not all.
- The car seat can be correctly installed if your vehicle's instruction and maintenance handbook reports that it is compatible with the "Universal" restraint systems.
- This car seat is classified "Universal" if it meets standards that are more demanding than those for previous models that did not report the type of approval label.
- The car seat can only be used in approved cars, fitted with a 3-point static seat belt or winder, approved in accordance with standard UN/ECE R16 or equivalent regulations.
- **IMPORTANT:** the use of a 2-point seat belt or lap belt is forbidden.

Car seat, Viaggio 2-3 Shuttle "Semi Universal" category, with straps + ISOFIX

- Complies with the EU regulation UN/ECE R44/04, for children from 15 to 36 kg (around 3 to 12 years).
- This car seat is classified as "semi-

universal" and can be fitted on the seats of car models specified in the list attached to these instructions.

- The car seat can only be used in approved cars, fitted with a 3-point static seat belt or winder, approved in accordance with standard UN/ECE R16 or equivalent regulations.
- **IMPORTANT:** the use of a 2-point seat belt or lap belt is forbidden.

⚠ WARNING

• **Carefully read the instructions before use and keep them in a safe place for future reference. Failure to closely follow the car seat installation instructions will put your child at risk.**

- Viaggio 2-3 Shuttle must be assembled and installed by adults, keeping children away from the product.
- When travelling in the vehicle, never hold your child in your arms or allow him/her to sit outside of the car seat. In the event of sudden braking, even at low speeds, the child might easily be flung forward.
- Do not insert fingers into the mechanisms.
- Pay particular attention to luggage or other objects that could injure the child sitting in the car seat in case of an accident.
- Do not use installation methods other than those recommended because they could cause the seat to detach.
- Never leave your child unattended in the car seat: watch him even when he is sleeping.

- Never remove your child from the seat when the vehicle is moving.
- Check that the car seat is not blocked by a moving part of the seat or a door.
- Adjust the height and tension of the belts, checking that they adhere to the child's body without being too tight. Check that the seat belt is not twisted and the child cannot unfasten it.
- Do not use the car seat without the lining. This lining cannot be replaced by other lining that has not been specifically approved by the manufacturer because it is an integral part of the seat and is essential for safety purposes.
- Do not remove or replace the white part in polystyrene under the seat, as it is essential for safety purposes.
- If in doubt, contact the manufacturer or retailer of this car seat.
- This article is progressively numbered through its certification label, located on the bottom of the seat (fig. 24).
- Do not remove the adhesive and sewn labels. Removal of these labels could result in the product not complying with the law.
- Do not use the car seat if it is broken or if there are missing parts, if it is second-hand, or if it has been subjected to heavy impacts as a result of accidents, as it may present hidden yet dangerous structural damage.
- Do not alter the product.
- Contact the post-sales service for repairs, the replacement of components and information on the product; contact information is provided on the

last page of this manual.

- When not in use, the car seat can be left in the vehicle provided it is attached to the vehicle's Isofix attachments; otherwise, remove it from the vehicle: in the event of an accident it could be dangerous for other passengers.
- Do not use the car seat if more than 12 years have elapsed from the date on the body (fig. 24); the natural ageing of the materials may mean the car seat no longer complies with the laws on safety.
- Do not use accessories that have not been approved by the manufacturer or competent authorities.
- Never put hot drinks in cup holders (if any).

1 IMPORTANT

- **"Viaggio 2-3 Shuttle": this car seat, Group 2-3, must be installed in the direction of travel.**
- **Do not install "Viaggio 2-3 Shuttle" on seats that are not in the direction of travel or are transversal to the direction of travel.**
- **It is always advisable to fit the car seat on the rear vehicle seat and on the passenger's side.**
- **If the car seat is installed on the front seat, it is advisable to place it as far as possible from the dashboard.**

Product components

2. Inspect the content of the package and contact the post sale Customer Care if some items are missing.

The car seat includes: seat with armrests (a) and adjustable shoulder belt, located under the seat's packaging (b).


How to attach the car seat to the vehicle if you own a car with Isofix attachments

This type of attachment can be used if your car is fitted with Isofix hooks. Otherwise, go to the next section. For further information on the availability of these hooks and their location, refer to the vehicle's instruction manual.

Fastening the attachments guarantees greater stability and safety in the vehicle, but cannot replace the restraining function of the vehicle's seat belts.

3• To lengthen the connectors inside of the seat, turn the handle on the front of the seat, placing your hand into the slot shown in yellow (fig_a) pulling it longitudinally towards you (fig_b). The connectors will automatically be expelled (fig_c). Repeat to ensure that the connectors have been expelled at the same time and are extended fully.

4• Fix the connectors of the car seat to the Isofix hooks in the car itself, verifying that they "click" into place.

5•  **IMPORTANT:** The vehicle's Isofix hooks and the seat are correct coupled when a green signal appears above the connectors (fig_a). A red signal indicates that the attachments have NOT been coupled correctly (fig_b).

6• Once the seat is correctly hooked, pull the central handle again (fig_a) and simultaneously push it against the seat (fig_b).

7• To release Viaggio 2-3 Shuttle from the seat, pull the handle (1) until the connectors are completely exposed. By doing this, the yellow release buttons will be visible on the sides of the base; pull the two buttons (2) until you hear the click of the connectors opening. You can then proceed to remove the seat.

8• To reposition the connectors within the seat, pull the lever (1) while pushing one of the two connectors (2) until they are barely visible.

How to attach the car seat to the vehicle if you own a car with no Isofix attachments

9• Place the Viaggio 2-3 Shuttle on the vehicle seat in the direction of travel, leaving the connectors within the seat.

How to secure your child with Viaggio 2-3 Shuttle

10• Strap the child in as in the figure, ensuring that the seat does not move during this operation.

11• Secure your child with the vehicle seat belt as shown in the figure.

12• Fasten the seat belt, ensuring that it clicks into place. Position the two parts of the seat belt as shown in figure; both the waist and shoulder straps must pass under the armrest.

13- To complete the installation process into the car, the adjustable shoulder loop can be used. To remove the loop from its location under the fabric of the seat, follow the instructions below.

14- Remove the strap from the loop under the car seat.

15- Extend the strap for the shoulder loop by pressing the button located behind the car seat (1) and pulling it upwards (2).

16- Insert the seat belt into the shoulder loop (as in the box), then lower the shoulder loop (1) by pulling the belt (2).

17- The correct height of the shoulder loop is just above the shoulder level.

How to remove the fabric lining

The fabric seat of the Viaggio 2-3 Shuttle can be removed for cleaning. The armrests are not removable.

18- Follow the washing instructions on the packaging label (shown in the figure).

19- Unhook the two eyelets from the buttons on the sides of the car seat base.

20- Release the two hooks from the seat base.

Maintenance and cleaning of the fabric lining

Brush the fabric parts to remove dust.

- Follow the washing instructions on the label sewn onto the seat's lining (fig. 18).

- Do not use chlorine bleach.

- Do not iron.
- Do not dry clean.
- Do not remove stains with solvents.
- Do not tumble dry.

Repositioning the car seat cover:

21- Fit the cover from the front of the car seat by inserting it into its housing (fig_a); insert the two hooks of the seat in the appropriate holes near the rear of the car seat (fig_b).

22- Hook the two side slots to the buttons on the sides.

Transport

23- Viaggio 2-3 Shuttle is easily carried using a handy transport handle.

Serial numbers

24- On its underside, Viaggio 2-3 Shuttle contains information about its product name, production date and serial number, along with its orange certification label.

Cup holders

25- The car seat comes with a cup holder. Place the cup holder on the mushroom button, present on either side of the seat (fig_a), and secure it in place (fig_b).

Product cleaning

This product requires minimal maintenance.

- Cleaning and maintenance must only be carried out by adults.
- It is advisable to keep all the

moving parts clean.

- Clean the plastic parts periodically with a damp cloth. Do not use solvents or similar substances.
- Brush the fabric parts to remove dust or clean following the instructions provided in the dedicated section.
- Do not clean polystyrene parts with solvents or other similar products.
- Protect the product from atmospheric agents, such as humidity, rain or snow. Extended exposure to sunshine can cause colour changes in many materials.
- Store the product in a dry environment.

How to read the type approval label

This paragraph explains how to interpret the type approval label (orange label).

- The label is double because this car seat is type approved for two types of installation in vehicles:
 - **Hooking system with three-point static or inertia-reel belt and connectors integrated into the car seat** (the SEMI-UNIVERSAL marking indicates that the car seat is compatible with the ISOFIX system).
 - **Fixing system with a 3-point static seat belt or winder** (the UNIVERSAL marking indicates that the car seat is suitable for vehicles with this kind of seat belt).
- The top of the label displays the

trademark of the manufacturing company and the name of the product.

- The letter E in a circle indicates the European type approval mark and the number indicates the country that issued the type approval (1: Germany, 2: France, 3: Italy, 4: Netherlands, 11: Great Britain, 24: Ireland).
- Type approval number: if it starts with 04, this indicates the fourth amendment (the one currently in force) of Regulation R44.
- Reference standard: UN/ECE R44/04.
- Production serial number: on issue of type approval, each car seat is personalised with its own number.

PEG-PÉREGO S.p.A.



Peg-Pérego S.p.A. is an ISO 9001 certified company. This certification is a guarantee for customers and consumers of the transparency and trustworthiness of the company's procedures and working methods. Peg-Pérego can make changes at any time to the models described in this publication for technical or commercial reasons. Peg-Pérego is at the disposal of its customers and consumers to ensure that all their demands and queries are fully satisfied. It is a key part of our policy to ensure we are always aware of our customers' views and requirements.

We would therefore be very grateful if, after using a Peg-Pérego product, you take the time to fill in our CUSTOMER SATISFACTION QUESTIONNAIRE, making a note of any comments or suggestions you might have. You can find the questionnaire on the Peg-Pérego website: www.pegperego.com

Peg-Pérego after-sales service

If any parts of the item get lost or damaged, only use genuine Peg-Pérego spare parts. For any repairs, replacements, information on the products and sales of genuine spare parts and accessories, contact the Peg-Pérego Assistance Service and state the serial number of the product, if present.

tel. 0039/039/60.88.213

Toll free number 800/147.414
(contactable by landline)

fax 0039/039/33.09.992

e-mail assistenza@pegperego.it

website www.pegperego.com

All intellectual property rights on the contents of this manual are the property of PEG-PEREGO S.p.A. and are protected by the laws in force.

FR Français

Merci d'avoir choisi un produit Peg-Pérego.

Siège-auto, Viaggio 2-3 Shuttle catégorie "Universelle" avec ceintures

- Homologué conformément à la norme européenne UN/ECE R44/04 pour des enfants de 15 à 36 kg (de 3 à 12 ans environ).
 - Adapté à la plupart des sièges de voitures, mais pas à tous.
 - Le siège-auto peut être correctement installé si dans le manuel d'instruction et d'entretien du véhicule, la compatibilité avec des systèmes de retenue "Universels" est indiquée.
 - Ce siège-auto est classé "Universel" selon les critères d'homologation les plus stricts par rapport aux modèles précédents qui ne disposent pas de l'étiquette d'homologation.
- Le siège-auto ne doit être utilisé que sur des véhicules approuvés, équipés de ceintures de sécurité à trois points, statiques ou avec enrouleur, homologués conformément au règlement UN/ECE R16 ou toute norme équivalente.
- **IMPORTANT:** il est interdit d'utiliser la ceinture de sécurité à deux points ou abdominale.

Siège-auto, Viaggio 2-3 Shuttle catégorie "Semi-Universelle", avec ceintures + ISOFIX

• Homologué conformément à la norme européenne UN/ECE R44/04 pour des enfants de 15 à 36 kg (de 3 à 12 ans environ).

• Ce siège auto est homologué pour une utilisation semi-universelle et est adapté à la fixation sur les sièges des voitures inscrites à l'annexe de ce feuillet.

Le siège-auto ne doit être utilisé que sur des véhicules approuvés, équipés de ceintures de sécurité à trois points, statiques ou avec enrrouleur, homologués conformément au règlement UN/ECE R16 ou toute norme équivalente.

• **IMPORTANT** : il est interdit d'utiliser la ceinture de sécurité à deux points ou abdominale.

⚠ AVERTISSEMENT

• **Lire attentivement les instructions avant toute utilisation et les conserver à l'endroit prévu pour cela afin de pouvoir les réutiliser en cas de besoin. Le non respect des instructions d'installation du siège-auto peut faire courir des risques à l'enfant.**

• Les opérations de montage et d'installation de Viaggio 2-3 Shuttle doivent être effectuées par des adultes, en gardant l'enfant à l'écart du produit.

• Durant les voyages en voiture, ne jamais tenir l'enfant dans les bras et ne jamais le poser à l'extérieur du siège-auto. En cas

de freinage à l'improviste, même si la vitesse est faible, l'enfant serait facilement catapulté vers l'avant.

• Éviter de mettre les doigts dans les mécanismes.

• Dans la voiture, faire particulièrement attention aux bagages ou autres objets qui pourraient blesser l'enfant dans le siège-auto en cas d'accident.

• Ne pas utiliser de systèmes d'installation différents de ceux indiqués ; le siège-auto pourrait se décrocher du siège de la voiture.

• Ne jamais laisser l'enfant dans le siège-auto sans surveillance, même quand il dort.

• Si la voiture est en mouvement, ne jamais enlever l'enfant du siège-auto.

• Veiller à ce que le siège-auto ne reste pas bloqué par une partie mobile du siège ou une portière.

• Régler la hauteur et la tension des ceintures en vérifiant qu'elles adhèrent bien au corps de l'enfant sans trop le serrer ; vérifier que la ceinture de sécurité ne soit pas vrillée et que l'enfant ne la décroche pas seul.

• Ne pas utiliser le siège-auto sans sa housse en tissu ; cette housse ne peut pas être remplacée par une autre non agréée par le constructeur car elle fait partie intégrante du siège-auto et de la sécurité.

• Ne pas enlever ou modifier la partie blanche en polystyrène sous l'assise car elle fait partie intégrante de la sécurité.

• En cas de doutes, s'adresser au constructeur ou au revendeur de ce siège-auto.

• Cet article est numéroté progressivement

par le biais de l'étiquette d'homologation placée dans la partie inférieure du siège (fig. 24).

- Ne pas détacher les étiquettes adhésives et cousues ; cela pourrait rendre le produit non conforme à la réglementation.

- Ne pas utiliser le siège-auto s'il est cassé ou si des pièces manquent, s'il est d'occasion ou s'il a fait l'objet de sollicitations violentes lors d'un accident car il pourrait avoir subi des dommages structuraux cachés mais extrêmement dangereux.

- Ne pas modifier le produit.

- Pour les éventuelles réparations, le remplacement de pièces et des informations sur le produit, contacter le service d'assistance après-vente. Toutes les informations utiles se trouvent à la dernière page de ce manuel.

- Lors de l'utilisation de la voiture avec le siège-auto vide, si le siège est fixé aux fixations Isofix du véhicule, il est possible de le laisser dans la voiture ; si les fixations Isofix ne sont pas utilisées, retirer le siège : en cas d'accident il pourrait être dangereux pour les autres passagers.

- Ne plus utiliser le siège-auto 12 ans après sa date de fabrication indiquée sur la coque (fig. 24) ; du fait du vieillissement naturel des matériaux, il pourrait ne plus être conforme aux normes en vigueur.

- Ne pas utiliser d'accessoires qui n'aient pas été agréés par le constructeur ou les autorités compétentes.

- Ne jamais mettre de boissons chaudes dans les porte-gobelets, le cas échéant.

1_▲ IMPORTANT

- **"Viaggio 2-3 Shuttle": siège-auto du Groupe 2-3, doit être installé dans le sens de la marche.**

- **Ne pas installer "Viaggio 2-3 Shuttle" sur les sièges installés dans le sens contraire de la marche ou en travers du sens de la marche habituel du véhicule.**

- **Il est conseillé de toujours utiliser le siège arrière du côté opposé au conducteur.**

- **En cas d'installation du siège-auto sur le siège avant du véhicule, veiller à le positionner le plus loin possible du tableau de bord.**

Composants de l'article

2. Vérifier le contenu de l'emballage et en cas de réclamation, veuillez contacter le Service après-vente.

Le siège-auto se compose de :
assise équipée d'accoudoirs (a),
sangle réglable d'épaule, insérée sous le siège (b).

Comment attacher le siège-auto pour qui possède une voiture avec les fixations Isofix


Vous pouvez utiliser ce type de fixation si votre voiture est équipée d'attaches Isofix. Si votre voiture n'en n'a pas, passez à la section suivante. Pour plus d'informations sur la présence et la position des attaches, consulter le manuel d'utilisation de la voiture.

La fixation aux connecteurs assure

une plus grande stabilité et sécurité en voiture, mais elle ne remplace pas la fonction des ceintures du véhicule pour maintenir votre enfant en toute sécurité.

3• Pour allonger les connecteurs situés à l'intérieur de l'assise, agir sur la poignée placée sur la partie antérieure du siège-auto, en insérant la main dans la fente mise en évidence par le profil jaune (fig_a) et en tirant de manière longitudinale vers soi (fig_b). Les connecteurs seront éjectés automatiquement (fig_c). Répéter l'opération pour s'assurer que les connecteurs ont été expulsés simultanément et avec une extension maximum.

4• Fixer les connecteurs du siège-auto aux attaches Isofix du siège-auto jusqu'au dé clic.

5•  **IMPORTANT:** La fixation correcte entre l'attache Isofix de la voiture est les connecteurs du siège-auto se vérifie par la présence du voyant vert situé au-dessus des connecteurs (fig_a). La présence du voyant rouge indique une fixation incorrecte (fig_b).

6• Une fois accroché correctement le siège-auto, tirer de nouveau la poignée centrale (fig_a) tout en poussant le produit contre le siège (fig_b).

7• Pour détacher Viaggio 2-3 Shuttle du siège de la voiture, tirer la poignée (1) jusqu'à l'exposition complète des connecteurs. Ce faisant, les boutons jaunes de décrochage apparaîtront sur les côtés de la base, tirer ensuite les deux boutons (2) jusqu'à ce que vous entendiez un dé clic d'ouverture des

connecteurs. À ce stade, vous pouvez retirer le siège-auto.

8• Pour replacer les connecteurs à l'intérieur du siège, tirer de nouveau le levier (1) et en même temps pousser un des deux connecteurs (2) jusqu'à leur exposition minimale.

Comment attacher le siège-auto

pour qui ne possède pas une voiture avec les fixations Isofix

9• Placer le siège-auto Viaggio 2-3 Shuttle sur le siège de la voiture dans le sens de la marche du véhicule, en laissant les connecteurs à l'intérieur du siège.

Comment assurer votre enfant sur Viaggio 2-3 Viaggio 2-3 Shuttle

10• Installer l'enfant comme le montre la figure en faisant attention que le siège-auto ne soit pas déplacé pendant cette opération.

11• Faire passer la ceinture de sécurité du véhicule, comme indiqué sur la figure.

12• Attacher la ceinture de sécurité du véhicule jusqu'au dé clic. Placer les deux branches de la ceinture comme le montre la figure ; aussi bien la branche de taille que celle d'épaule doivent passer sous l'accoudoir.

13• Pour terminer l'ancrage dans la voiture, utiliser le passant épaule réglable. Pour retirer le passant de son

siège placé sous le tissu du siège, suivre la séquence sur la figure.

14• Retirer la sangle du passant placé sous le siège.

15• Allonger la sangle du passant épaule en appuyant sur le bouton placé derrière le siège (1) tout en tirant vers le haut (2).

16• Insérer la ceinture de sécurité dans le passant épaule (comme le montre le cadre) puis baisser le passant épaule (1) en tirant la ceinture (2).

17• La hauteur correcte du passant épaule se trouve juste au-dessus du niveau des épaules.

Comment déhousser le siège-auto

L'assise en tissu de Viaggio 2-3 Shuttle peut être enlevée pour le nettoyage. Les accoudoirs ne sont pas déhousables.

18• Suivre les instructions de lavage reportées sur l'étiquette de l'emballage (mise en évidence sur la figure).

19• Désenfiler les deux œillets des boutons correspondants situés sur le côté de l'assise du siège-auto.

20• Relâcher les deux languettes sur le fond du siège-auto.

Entretien et nettoyage de la housse

Brosser les éléments en tissu pour enlever la poussière.

• Pour le nettoyage, consulter l'étiquette cousue sur l'emballage du produit. (fig_18)

• ne pas utiliser d'eau de javel ;

• ne pas repasser ;

• ne pas laver à sec ;

• ne pas détacher à l'aide de solvants ;

• ne pas sécher dans un sèche-linge à tambour rotatif.

Comment faire pour couvrir le siège-auto

21• Remonter le revêtement depuis le devant du siège-auto en insérant le profil dans le siège approprié (fig_a) ; insérer les deux crochets de l'assise dans les sièges appropriés à proximité de la partie postérieure du siège (fig_b)

22• Enfin, accrocher les deux fentes latérales aux boutons présents sur les côtés.

Transport

23• Viaggio 2-3 Shuttle est facilement transportable grâce à la poignée de transport.

Numéros de série

24• Viaggio 2-3 Shuttle indique sous l'assise les informations concernant : nom du produit, date de fabrication et numéro de série ; ainsi que l'étiquette orange d'homologation.

Porte-gobelet

25• Le siège-auto est équipé d'un porte-gobelet, positionner le porte-gobelet sur le petit champignon, présent des deux côtés de l'assise (fig_a), et l'accrocher (fig_b).

Nettoyage du produit

• Ce produit requiert un entretien minimum. Les opérations de nettoyage

et d'entretien doivent être effectuées uniquement par des adultes.

- Il est recommandé de garder bien propres toutes les parties en mouvement.
- Nettoyer périodiquement les parties en plastique avec un linge humide ; ne pas utiliser de solvants ou autres produits similaires.
- Brosser les parties en tissu pour enlever la poussière ou les laver selon la section appropriée.
- Ne pas nettoyer les pièces en polystyrène avec des solvants ou autres produits similaires.
- Protéger le produit des agents atmosphériques (eau, pluie ou neige) ; une exposition permanente et prolongée au soleil peut provoquer la décoloration de nombreux matériaux.
- Conserver le produit dans un endroit sec.

Comment lire l'étiquette d'homologation

• Dans cette section, nous expliquons comment lire l'étiquette d'homologation (étiquette orange).

L'étiquette est fournie en double, ce siège-auto ayant été homologué pour être fixé de deux façons différentes dans la voiture.

• **Système de fixation avec ceinture de sécurité à trois points statique ou avec enrouleur et connecteurs intégrés dans l'assise** (l'inscription SEMI-UNIVERSAL indique la compatibilité du siège-auto avec des véhicules équipés du système ISOFIX)

- **Système de fixation avec ceinture de sécurité à trois points statique ou avec enrouleur** (l'inscription UNIVERSAL indique que le siège-auto est compatible avec les véhicules munis de ce type de ceinture de sécurité).
- Sur la partie supérieure de l'étiquette figurent la marque du fabricant et la dénomination du produit.
- La lettre E dans un cercle indique la marque d'homologation européenne et le nombre définit le pays qui a délivré l'homologation (1: Allemagne, 2: France, 3: Italie, 4: Pays-Bas, 11: Grande-Bretagne, 24: Irlande).
- Numéro d'homologation : s'il commence par 04, cela signifie qu'il est fait référence au quatrième amendement (celui actuellement en vigueur) du règlement R44.
- Norme de référence : UN/ECE R44/04.
- Numéro progressif de production: il est propre à chaque siège-auto; lorsque l'homologation est délivrée, chaque produit est caractérisé par un numéro différent

PEG-PÉREGO S.p.A.



Peg-Pérego S.p.a. est certifiée ISO 9001. La certification offre à la clientèle une garantie de transparence et représente un gage de confiance dans la façon de travailler de l'entreprise. Peg-Pérego se réserve le droit de procéder à tout moment à des modifications sur les modèles décrits dans cet ouvrage, pour des raisons de

nature technique ou commerciale. Peg-Pérego est à la disposition de sa clientèle pour satisfaire au mieux chacune de ses exigences. Pour cela, connaître l'avis de nos clients, est extrêmement important et précieux pour nous. Nous vous saurions donc gré, après avoir utilisé un de nos produits, de remplir le QUESTIONNAIRE DE SATISFACTION CLIENT, en nous faisant part de toute observation ou suggestion éventuelle. Vous trouverez ce questionnaire sur notre site Internet, à l'adresse www.pegperego.com

Service d'assistance Peg-Pérego

En cas de perte accidentelle de pièces ou de rupture de l'une d'elles, utiliser exclusivement des pièces de rechange originales Peg-Pérego. Pour toute réparation, remplacement, informations sur les produits, vente de pièces détachées d'origine et accessoires, contacter le service après-vente Peg-Pérego en indiquant, si présent, le numéro de série du produit.

Tél. 0039/039/60.88.213

Numéros vert: 800/147 414 (joignable par téléphone fixe)

fax 0039/039/33.09.992

e-mail assistenza@pegperego.it

site Internet www.pegperego.com

Tous les droits de propriété intellectuelle liés au contenu de ce manuel sont la propriété de PEG-PEREGO S.p.A. et sont protégés par les lois applicables.

DE Deutsch

Vielen Dank, dass Sie sich für ein Produkt Peg-Pérego entschieden haben.

Autokindersitz Viaggio 2-3 Shuttle Kategorie „Universal“ mit Gurten

- Zugelassen gemäß der Bestimmung UN/ECE R44/04 für Kinder mit einem Gewicht von 15 bis 36 kg (ca. von 3 bis 12 Jahren).
- Für den Großteil der Fahrzeugsitze geeignet, jedoch nicht für alle.
- Der Autokindersitz kann korrekt installiert werden, wenn in der Bedienungs- und Wartungsanleitung des Fahrzeugs die Kompatibilität mit Rückhaltesystemen „Universal“ angegeben ist.
- Dieser Autokindersitz ist im Vergleich zu den Vorgängermodellen, die nicht über das Prüfetikett verfügen, gemäß strengerer Zulassungskriterien als „Universal“ klassifiziert.
- Der Autokindersitz darf nur auf genehmigten Fahrzeugen verwendet werden, die mit statischem 3-Punkt-Sicherheitsgurt oder mit Einziehvorrichtung ausgestattet sind und eine Zulassung gemäß Bestimmung UN/ECE R16 oder nach gleichwertigen Bestimmungen besitzen.
- **WICHTIG:** Es ist nicht gestattet, den Zweipunkt- oder Bauchgurt zu verwenden.

Autokindersitz Viaggio 2-3 Shuttle Kategorie „Halb-universal“ mit Gurten + ISOFIX

• Zugelassen gemäß der Bestimmung UN/ECE R44/04 für Kinder mit einem Gewicht von 15 bis 36 kg (ca. von 3 bis 12 Jahren).

• Dieser Autokindersitz ist für den halbuniversalen Gebrauch zugelassen und zur Befestigung auf den Sitzen der in der Anlage zu dieser Anleitung genannten Fahrzeuge geeignet.

• Der Autokindersitz darf nur auf genehmigten Fahrzeugen verwendet werden, die mit statischem 3-Punkt-Sicherheitsgurt oder mit Einziehvorrichtung ausgestattet sind und eine Zulassung gemäß Bestimmung UN/ECE R16 oder nach gleichwertigen Bestimmungen besitzen.

• WICHTIG: Es ist nicht gestattet, den Zwei-Punkt- oder Bauchgurt zu verwenden.

⚠️ WARNUNG

• **Vor dem Gebrauch aufmerksam die Anweisungen lesen und zum späteren Nachschlagen an dem dafür vorgesehenen Platz aufbewahren. Wenn Sie die Installationsanweisungen für den Autokindersitz nicht gewissenhaft befolgen, kann dies für Ihr Kind schwerwiegende Folgen haben.**

• Die Montage- und Installationsvorgänge des Viaggio 2-3 Shuttle müssen von

Erwachsenen ausgeführt werden. Dabei muss das Kind vom Produkt ferngehalten werden.

• Während der Fahrten im Auto das Kind nie im Arm halten und dieses nie außerhalb des Sitzes unterbringen. Im Fall plötzlicher Bremsungen könnte das Kind auch bei langsamer Fahrt leicht nach vorn katapultiert werden.

• Vermeiden, die Finger in die Mechanismen zu bringen.

• Im Auto besonders auf Gepäck oder andere Gegenstände achten, die das Kind im Autokindersitz im Fall eines Unfalls verletzen könnten.

• Keine anderen als die beschriebenen Installationsmethoden verwenden, da die Gefahr des Lösens vom Sitz besteht.

• Lassen Sie Ihr Kind nie unbeaufsichtigt im Autokindersitz. Überwachen Sie es auch, wenn es schläft.

• Das Kind nie bei fahrendem Fahrzeug aus dem Autokindersitz heben.

• Darauf achten, dass der Autokindersitz nicht durch einen beweglichen Teil des Sitzes oder eine Fahrzeugtür blockiert wird.

• Die Höhe und die Spannung der Gurte einstellen und dabei überprüfen, ob diese am Körper des Kindes anliegen, ohne zu stark einzuschnüren. Überprüfen, ob der Sicherheitsgurt nicht verdreht ist und das Kind diesen nicht selbst aushakt.

• Den Autokindersitz nicht ohne den Stoffbezug verwenden. Dieser Bezug darf nicht durch einen nicht vom Hersteller genehmigten Bezug ersetzt werden, da er integrierender Teil des Sitzes und der Sicherheitsgarantie ist.

- Den unter der Sitzfläche befindlichen weißen Styroporteil nicht entfernen oder austauschen, da dieser integrierender Teil der Sicherheitsgarantie ist.
- Wenden Sie sich im Zweifelsfall an den Hersteller oder den Händler des Autokindersitzes.
- Dieser Artikel ist dank des im unteren Teil des Autokindersitzes befindlichen Prüfetiketts mit einer fortlaufenden Nummer versehen (Abb. 24).
- Die Aufkleber oder Aufnäher nicht ablösen, da dadurch das Produkt nicht mehr normgerecht sein könnte.
- Den Autokindersitz nicht verwenden, wenn Brüche vorliegen oder Teile fehlen, sollte dieser aus zweiter Hand erworben werden oder sollte dieser bei einem Unfall heftigen Beanspruchungen ausgesetzt gewesen sein, da er versteckte, aber extrem gefährliche strukturelle Schäden davongetragen haben könnte.
- Keine Änderungen an dem Produkt anbringen.
- Wegen eventueller Reparaturen, zum Ersetzen von Teilen und wegen Informationen zum Produkt wenden Sie sich bitte an den Kundendienst. Die verschiedenen Informationen befinden sich auf der letzten Seite dieser Anleitung.
- Bei Benutzung des Fahrzeugs mit leerem Autokindersitz kann der Autokindersitz nur dann im Auto gelassen werden, wenn er in die Isofix-Haken des Fahrzeugs eingehakt ist; sollten die Isofix-Befestigungen nicht genutzt werden, den Autokindersitz bei Nichtgebrauch vom Fahrzeugsitz entfernen: Er könnte bei einem Unfall eine Gefahr für andere

mitfahrende Personen darstellen.

- Verwenden Sie den Autokindersitz nicht, wenn das auf dem Gestell angegebene Herstellungsdatum (Abb. 24) mehr als 12 Jahre zurückliegt. Aufgrund normaler Ermüddungserscheinungen des Materials entspricht er möglicherweise nicht mehr den Prüfbestimmungen.
- Kein Zubehör verwenden, das nicht vom Hersteller oder den zuständigen Behörden genehmigt ist.
- Niemals heiße Getränke in den Getränkehalter (falls vorhanden) geben.

1 WICHTIG

- **„Viaggio 2-3 Shuttle“: Autokindersitz der Baugruppe 2-3, muss in Fahrtrichtung installiert werden.**
- **„Viaggio 2-3 Shuttle“ nicht auf Sitzen installieren, die gegen die Fahrtrichtung gerichtet sind oder quer zur allgemeinen Fahrtrichtung liegen.**
- **Es wird stets die Verwendung des Rücksitzes auf der Gegenseite des Fahrers empfohlen.**
- **Bei der Installation auf dem Beifahrersitz wird empfohlen, den Kindersitz so weit wie möglich vom Armaturenbrett zu positionieren.**

Bauteile des Artikels

2 Den Inhalt der Verpackung überprüfen und bei Reklamationen bitte den Kundendienst verständigen.

Der Autokindersitz besteht aus:
Sitzfläche mit Armlehnen (a), Gurt mit

Schultereinstellung, eingesetzt unter der Sitzfläche (b).

Befestigung des Autokindersitzes im Auto für diejenigen, die ein Fahrzeug mit Isofix-Befestigungen besitzen


Diese Art der Befestigung kann nur verwendet werden, wenn Ihr Fahrzeug mit Isofix-Haken ausgestattet ist. Sollte Ihr Fahrzeug nicht mit Isofix-Haken ausgestattet sein, lesen Sie bitte im nächsten Abschnitt weiter. Wegen weiterer Informationen hinsichtlich des Vorhandenseins und der Position der Haken siehe Bedienungsanleitung des Fahrzeugs.

Das Einhaken in die Befestigungen sorgt für mehr Stabilität und höhere Sicherheit im Auto, ersetzt jedoch nicht die Funktion der Sicherheitsgurte, um das Kind zu sichern.

3• Um die in der Sitzfläche befindlichen Befestigungen zu verlängern, den auf dem vorderen Teil des Autokindersitzes befindlichen Hebel bewegen, dabei die Hand in den von der gelben Kante hervorgehobenen Schlitz schieben (Abb. a) und längs in Ihre Richtung ziehen (Abb. b). Die Befestigungen werden automatisch herausgeschoben (Abb. c). Den Vorgang wiederholen, um sich zu vergewissern, dass die Befestigungen gleichzeitig und vollständig

herausgeschoben wurden.

4• Die Befestigungen des Sitzes an den Isofix-Haken des Fahrzeugsitzes anbringen, bis ein „Klicken“ zu hören ist.

5•  **WICHTIG:** Das korrekte Einrasten zwischen den Isofix-Haken des Fahrzeugs und den Befestigungen des Autokindersitzes wird vom Vorhandensein der grünen Kontrollleuchte auf den Befestigungen angezeigt (Abb. a). Das Vorhandensein der roten Kontrollleuchte zeigt dagegen an, dass das Einrasten NICHT korrekt erfolgt ist (Abb. b).

6• Nach dem korrekten Anbringen des Autokindersitzes erneut den in der Mitte befindlichen Hebel ziehen (Abb. a) und dabei gleichzeitig den Autokindersitz in Richtung Sitz schieben (Abb. b).

7• Um den Autokindersitz Viaggio 2-3 Shuttle vom Fahrzeugsitz zu lösen, den Hebel (1) ziehen, bis die Befestigungen vollständig sichtbar sind. Durch diesen Vorgang werden die gelben Knöpfe für das Ausklinken auf den Seiten der Basis sichtbar; anschließend die beiden Knöpfe (2) ziehen, bis ein „Klicken“ für die Öffnung der Befestigungen zu hören ist. Nun kann der Autokindersitz entfernt werden.

8• Um die Befestigungen wieder im Sitz zu positionieren, erneut den Hebel (1) ziehen und gleichzeitig eine der beiden Befestigungen (2) drücken, bis beide so wenig wie möglich sichtbar sind.

Befestigung des Autokindersitzes im Auto für diejenigen, die kein Fahrzeug mit Isofix-Befestigungen besitzen

9• Den Autokindersitz Viaggio 2-3 Shuttle auf dem Fahrzeugsitz in Fahrtrichtung positionieren und die Befestigungen im Inneren des Sitzes lassen.

Sicherung des Kindes auf Viaggio 2-3 Shuttle

10• Das Kind wie in der Abbildung in den Autokindersitz setzen und darauf achten, dass sich der Autokindersitz bei diesem Vorgang nicht verschiebt.

11• Den Sicherheitsgurt des Fahrzeugs wie in der Abbildung über das Kind führen.

12• Den Sicherheitsgurt des Fahrzeugs mit einem hörbaren Klicken im Gurtschloss einrasten lassen. Die beiden Teile des Gurts wie in der Abbildung positionieren; sowohl der Schulterteil als auch der Beckenteil des Gurtes müssen unter der Armlehne hindurchgeführt sein.

13• Um die Befestigung im Auto abzuschließen, kann der einstellbare Durchgang in Schulterhöhe verwendet werden: Um den Durchgang aus seinem Sitz unter dem Stoff der Sitzfläche zu ziehen, die Reihenfolge in der Abbildung beachten.

14• Das Band aus dem Durchgang unter dem Autokindersitz ziehen.

15• Das Band des Durchgangs in Schulterhöhe durch Drücken des hinter der Sitzfläche befindlichen

Knopfes verlängern (1) und gleichzeitig nach oben ziehen (2).

16• Den Sicherheitsgurt in den Durchgang in Schulterhöhe einführen (wie in der Abbildung dargestellt) und anschließend den Durchgang in Schulterhöhe (1) durch Ziehen des Gurtes (2) senken.

17• Die richtige Höhe des Durchgangs in Schulterhöhe liegt kaum über der Höhe der Schultern des Kindes.

Abziehen des Stoffbezugs

Die Sitzfläche aus Stoff des Viaggio 2-3 Shuttle kann für die Reinigung entfernt werden. Die Armlehnen können nicht abgezogen werden.

18• Befolgen Sie bitte die Waschanleitung auf dem Bezug des Autokindersitzes (in der Abbildung hervorgehoben).

19• Die beiden Ösen von den entsprechenden Knöpfen lösen, die sich seitlich der Sitzfläche des Autokindersitzes befinden.

20• Die beiden Laschen vom Boden des Autokindersitzes lösen.

Pflege und Reinigung des Stoffbezuges

Die Stoffteile abbürsten, um Staub zu entfernen.

- Befolgen Sie bitte die Waschanleitung auf dem Etikett, das auf den Bezug des Produktes aufgenäht ist. (Abb. 18)
- Nicht mit Chlor bleichen.
- Nicht bügeln.
- Nicht chemisch reinigen.
- Nicht mit Lösungsmitteln Flecken

entfernen.

- Nicht im Wäschetrockner mit rotierender Trommel trocknen.

Beziehen des Autokindersitzes

21• Den Bezug von der Vorderseite des Autokindersitzes aufziehen und dabei die Kante in die entsprechende Aufnahme einsetzen (Abb. a); die beiden Haken der Sitzfläche in die dafür vorgesehenen Laschen nahe des hinteren Teils des Sitzes stecken (Abb. b)

22• Dann die beiden seitlichen Ösen an den auf den Seiten befindlichen Knöpfen befestigen.

Transport

23• Viaggio 2-3 Shuttle lässt sich mit dem Transportgriff einfach und bequem transportieren.

Seriennummern

24• Auf dem Autokindersitz Viaggio 2-3 Shuttle finden Sie unter der Sitzfläche folgende Informationen: Produktname, Herstellungsdatum und Seriennummer desselben; ferner ist das orangefarbene Prüfetikett angebracht.

Getränkehalter

25• Zum Autokindersitz gehört ein Getränkehalter. Den Getränkehalter auf den pilzförmigen Stift stecken, der sich auf beiden Seiten des Sitzes befindet (Abb_a) und arretieren (Abb_b).

Reinigung

- Ihr Produkt braucht nur geringe Wartung.

Reinigung und Wartung dürfen nur von Erwachsenen durchgeführt werden.

- Es wird empfohlen, alle beweglichen Teile sauber zu halten.

- Regelmäßig die Kunststoffteile mit einem feuchten Tuch reinigen, keine Lösungsmittel oder ähnliche Produkte verwenden.

- Die Stoffteile abbürsten, um Staub zu entfernen, oder unter Befolgung der Anweisungen im entsprechenden Abschnitt waschen.

- Die Styroporsteile nicht mit Lösungsmitteln oder ähnlichen Produkten reinigen.

- Das Produkt vor Witterung wie Wasser, Regen oder Schnee schützen; wird das Produkt wiederholt und über längere Zeit der Sonne ausgesetzt, können die Farben vieler Materialien verblassen.

- Das Produkt trocken aufbewahren.

Informationen auf dem Prüfetikett

- In diesem Abschnitt erläutern wir, welche Informationen Sie dem orangefarbenen Prüfetikett entnehmen können.

- Das Etikett ist doppelt angebracht, weil der Autokindersitz für zwei verschiedene Befestigungsarten im Fahrzeug zugelassen ist:

- **Befestigungssystem mit statischen 3-Punkt-Gurt oder mit Einziehvorrichtung und in die Sitzfläche integrierten Befestigungen** (die Benennung SEMI-UNIVERSAL bedeutet, dass der Autokindersitz in Fahrzeugen verwendet werden darf, die mit dem ISOFIX-System

ausgestattet sind).

• **Befestigungssystem mit statischen 3-Punkt-Gurt oder mit Einziehvorrichtung** (die Benennung UNIVERSAL bedeutet, dass der Autokindersitz in Fahrzeugen verwendet werden darf, die mit diesem Gurttyp ausgestattet sind).

• Über dem Etikett befinden sich das Firmenzeichen des Herstellers und die Produktbezeichnung.

• Der Kreis mit dem Buchstaben E: Er bedeutet, dass die Produkte europäischen Normen entsprechen. Die Nummer zeigt das Land an, in dem die Zulassung erfolgt ist (1: Deutschland, 2: Frankreich, 3: Italien, 4: Niederlande, 11: Großbritannien, 24: Irland).

• Zulassungsnummer: Beginnt sie mit den Ziffern 04, bedeutet dies, dass es sich um die vierte, derzeit gültige Zusatzbestimmung der Norm R44 handelt.

• Referenznorm: UN/ECE R44/04.

• Laufende Produktionsnummer: Kennzeichnet jeden einzelnen Autokindersitz. Nach der Zulassung ist jeder der Sitze an seiner Produktionsnummer erkennbar.

• Referenznorm: UN/ECE R44/04.

• Laufende Produktionsnummer: Kennzeichnet jeden einzelnen Autokindersitz. Nach der Zulassung ist jeder der Sitze an seiner Produktionsnummer erkennbar.

PEG-PÉREGO S.p.A.



Peg-Pérego S.p.A. ist Peg-Pérego S.p.A. ist gemäß ISO 9001 zertifiziert. Die Zertifizierung garantiert den Kunden und Verbrauchern Transparenz und ermöglicht

das Vertrauen in die Arbeitsweise des Unternehmens. Peg-Pérego kann zu jedem beliebigen Zeitpunkt Änderungen an den in dieser Veröffentlichung beschriebenen Modellen sowohl aus technischen, als auch aus kommerziellen Gründen vornehmen.

Peg-Pérego steht den Verbrauchern zur Verfügung, um deren Anforderungen auf das Bestmögliche gerecht zu werden. Demnach ist es ausgesprochen wichtig und wertvoll für uns, über die Meinung unserer Kunden Bescheid zu wissen. Wir bitten Sie daher, das FORMULAR ÜBER DIE KONSUMENTENZUFRIEDENHEIT auszufüllen, nachdem Sie unsere Produkte ausprobiert haben. Das Formular ist unter folgender Internetadresse abrufbar:
www.pegperegocom.com.

Kundendienst Peg-Pérego

Sollten Teile des Modells verloren gehen oder beschädigt werden, ersetzen Sie diese bitte ausschließlich durch Originalteile von Peg-Pérego. Für Reparaturen, Ersatzteile, Produktinformationen und Anbieter von originalen Ersatzteilen und Zubehör wenden Sie sich bitte an den Peg-Pérego Kundendienst. Halten Sie hierfür, wenn möglich, die Seriennummer des betreffenden Produktes bereit.

Tel. 0039/039/60.88.213

Gebührenfreie Rufnummer innerhalb Italiens: 800/147.414 (nur von Festnetzanschlüssen aus erreichbar)

Fax 0039/039/33.09.992

E-Mail: assistenza@pegperegoit

Webseite: www.pegperegocom.com.

Alle Rechte geistigen Eigentums bezüglich der Inhalte dieser Bedienungsanleitung gehören PEG-PÉREGO S.p.A. und werden von den geltenden Bestimmungen geschützt.

ES_Español

Le agradecemos haber elegido un producto Peg-Pérego.

Silla de auto, Viaggio 2-3 Shuttle categoría "Universal" con cinturones de seguridad

- Homologada conforme a la norma europea UN/ECE R44/04 para niños con un peso comprendido entre 15 y 36 kg (de 3 a 12 años aproximadamente).
- Apta para la mayoría de los asientos de los vehículos, pero no todos.
- La silla de auto se puede instalar correctamente si en el manual de uso y mantenimiento del vehículo se indica la compatibilidad con sistemas de enganche "Universales".
- Esta silla de auto ha sido clasificada "Universal" en virtud de criterios de homologación más severos respecto de los modelos anteriores, los cuales no disponen de la etiqueta de homologación.
- La silla de auto puede usarse únicamente en vehículos aprobados, equipados con cinturón de tres puntos estático o con enrollador, homologados conforme al reglamento UN/ECE R16 o a normas equivalentes.
- **IMPORTANTE:** no se debe usar el cinturón de dos puntos o abdominal.

Silla de auto, Viaggio 2-3 Shuttle categoría "Semi Universal", con Cinturones

de seguridad + ISOFIX

- Homologada conforme a la norma europea UN/ECE R44/04 para niños con un peso comprendido entre 15 y 36 kg (de 3 a 12 años aproximadamente).
- Esta silla está homologada para uso semi-universal y es apropiada para la fijación en los asientos de los automóviles presentes en la lista que se adjunta a este manual de instrucciones.
- La silla de auto puede usarse únicamente en vehículos aprobados, equipados con cinturón de tres puntos estático o con enrollador, homologados conforme al reglamento UN/ECE R16 o a normas equivalentes.
- **IMPORTANTE:** no se debe usar el cinturón de dos puntos o abdominal.

⚠ ADVERTENCIA

• **Lea atentamente las instrucciones antes del uso y consérvelas en su respectivo alojamiento para futuras consultas. El incumplimiento de las instrucciones de instalación de la silla de auto podría ocasionar riesgos para su niño.**

Las operaciones de montaje e instalación de Viaggio 2-3 Shuttle deben ser efectuadas por adultos, manteniendo al niño alejado del producto.

- Durante los viajes en automóvil, no lleve nunca al niño en brazos ni deje nunca que viaje fuera de la silla. En caso de frenado repentino, incluso a baja velocidad, el niño se proyectaría fácilmente hacia adelante.
- Evite introducir los dedos dentro de los mecanismos.
- Al estar en el automóvil, preste especial

atención a maletas u otros objetos que puedan ocasionar lesiones al niño sentado en la silla de auto en caso de accidente.

- No utilice métodos de instalación diferentes de los indicados, puesto que podría desengancharse del asiento.

- No deje nunca al niño en la silla de auto sin vigilancia: contrólole también mientras duerme.

- No retire nunca al niño de la silla de auto si el automóvil está en movimiento.

- Preste especial atención a que la silla de auto no quede bloqueada ni por una parte móvil del asiento ni por la puerta.

- Regule la altura y la tensión de los cinturones comprobando que queden adheridos al cuerpo del niño sin que le aprieten demasiado. Compruebe que el cinturón de seguridad no esté retorcido y que el niño no sea capaz de desengancharse lo.

- No utilice la silla de auto sin su revestimiento de tejido, el cual no puede reemplazarse por otro no aprobado por el fabricante, puesto que es parte integrante de la silla y de la seguridad.

- No retire ni cambie la parte blanca en poliestireno debajo del asiento, ya que constituye una parte integrante de la seguridad.

- En caso de dudas, contacte con el fabricante o el vendedor de esta silla de auto.

- Este artículo tiene una numeración progresiva en la etiqueta de homologación presente en la parte inferior del asiento (fig. 24).

- No quite las etiquetas adhesivas ni las cosidas, puesto que el producto podría quedar no conforme con la

reglamentación vigente.

- No utilice la silla de auto si presenta rupturas o le faltan piezas, si es de segunda mano o si ha estado sometida a grandes esfuerzos en un accidente, puesto que podría haber sufrido daños estructurales no visibles, pero extremadamente peligrosos.

- No modifique bajo ningún concepto el producto.

- Contacte con el servicio de asistencia de posventa para posibles reparaciones, sustituciones de piezas e información acerca del producto. Las distintas informaciones figuran en la última página de este manual.

- Si utiliza el vehículo con la silla de auto vacía, cuando la silla está enganchada en los acoplamientos Isofix del vehículo, es posible dejarla en el mismo; en cambio, si no se utilizan los acoplamientos Isofix, retire la silla del asiento, porque en caso de accidentes podría ser peligrosa para los otros pasajeros.

- No utilice la silla de auto si han transcurrido 12 años desde la fecha de fabricación indicada en la estructura (fig. 24); debido al envejecimiento natural de los materiales podría ya no responder a la reglamentación vigente.

- No utilice accesorios que no estén aprobados por el fabricante o por las autoridades competentes.

- En caso de haberlo, no coloque bebidas calientes en el portabebidas.

1 IMPORTANTE

- **“Viaggio 2-3 Shuttle”: silla de auto del Grupo 2-3, debe instalarse en el sentido de marcha.**

• No instale “Viaggio 2-3 Shuttle” sobre asientos orientados en la dirección opuesta o transversal al sentido de marcha del vehículo.

• Se aconseja siempre usar el asiento trasero del lado opuesto al del conductor.

• En caso de instalación en el asiento delantero, se aconseja colocar la silla lo más alejada posible del salpicadero.

Componentes del artículo

2. Controle el contenido del embalaje y, en caso de reclamación, diríjase al Servicio de Asistencia de posventa.

— La silla de auto está formada por: asiento con reposabrazos (a), correa de ajuste de los hombros, presente debajo del tapizado del asiento (b).

Cómo enganchar la silla en el automóvil para los que tienen un automóvil con acoplamiento Isofix

Es posible utilizar este tipo de enganche si su automóvil está equipado con ganchos Isofix. Si su automóvil no los tiene instalados, pase a la siguiente sección. Para mayor información sobre la presencia y posición de los ganchos, consulte el manual de uso del automóvil.

El enganche en los conectores garantiza una mayor estabilidad y seguridad en el vehículo, pero no reemplaza la función de los cinturones de seguridad del automóvil para sujetar al niño de manera segura.

3. Para extender los conectores situados en el interior del asiento, accione la manilla presente en la parte delantera del asiento, colocando la mano en la ranura indicada con el perfil amarillo (fig_a) y tirando hacia usted en sentido longitudinal (fig_b). Los conectores se expulsarán automáticamente (fig_c). Repita la operación para comprobar que los conectores se hayan expulsado simultáneamente y a su máxima extensión.

4. Enganche los conectores de la silla en los ganchos Isofix del asiento del automóvil, hasta oír un “clic”.

5. **⚠ IMPORTANTE:** el correcto enganche del acoplamiento Isofix del automóvil y los conectores de la silla de auto se comprueba con la presencia del testigo de color verde encima de los conectores (fig_a). La presencia del testigo de color rojo indica un enganche NO correcto (fig_b).

6. Después de enganchar correctamente la silla, tire nuevamente de la manilla central (fig_a) y, simultáneamente, empuje el producto contra el asiento (fig_b).

7. Para desenganchar Viaggio 2-3 Shuttle del asiento del automóvil, tire de la manilla (1) hasta que los conectores queden completamente expuestos. Con esta operación, los botones amarillos de desenganche quedarán visibles a los lados de la base; entonces, tire de los dos botones (2) hasta oír un “clic” de apertura de los conectores. Ahora es posible retirar la silla.

8. Para colocar los conectores otra vez dentro del asiento, tire nuevamente de la

palanca (1) y, simultáneamente, empuje uno de los dos conectores (2) hasta la exposición mínima de los mismos.

Cómo enganchar la silla en el automóvil para los que no tienen un automóvil con acoplamiento Isofix

9• Coloque la silla para auto Viaggio 2-3 Shuttle sobre el asiento del automóvil orientada en el sentido de marcha del mismo, dejando los conectores en el interior del asiento.

Cómo asegurar al niño en Viaggio 2-3 Shuttle

10• Acomode al niño como se ve en la figura, prestando atención a que la silla no se desplace durante esta operación.

11• Haga pasar el cinturón de seguridad del automóvil como se ve en la figura.

12• Enganche el cinturón de seguridad del automóvil, hasta oír un "clic". Coloque los dos lazos del cinturón como se ve en la figura; tanto el lazo de la cintura como el lazo de los hombros del cinturón deben pasar por debajo del reposabrazos.

13• Para completar el enganche en el automóvil, se puede utilizar el pasador del hombro ajustable. Para extraer el pasador de su alojamiento presente debajo del tejido del asiento, siga la secuencia de la figura.

14• Extraiga la cinta del pasador presente debajo del asiento.

15• Extienda la cinta del pasador del hombro accionando el pulsador presente

detrás del asiento (1) y, simultáneamente, tirando hacia arriba (2).

16• Introduzca el cinturón de seguridad en el pasador del hombro (como se ve en el recuadro) y luego baje el pasador del hombro (1) tirando de la correa (2).

17• La altura exacta del pasador del hombro es apenas por encima de la altura de los hombros.

Cómo quitar el revestimiento de tejido

El tapizado en tejido del asiento de Viaggio 2-3 Shuttle se puede desmontar para la limpieza. El tapizado de los reposabrazos no se puede desmontar.

18• Siga las instrucciones de lavado detalladas en la etiqueta del tapizado (indicada en la figura).

19• Extraiga los dos ojales de los botones correspondientes, presentes en la parte lateral del asiento de la silla.

20• Desenganche las dos lengüetas de la parte inferior de la silla.

Mantenimiento y limpieza del revestimiento de tejido

Cepille las partes de tejido para eliminar el polvo.

- Para el lavado, siga las indicaciones de la etiqueta cosida en el revestimiento del producto. (fig_18)
- no utilice lejía a base de cloro;
- no planchar;
- no lavar en seco;
- no elimine las manchas con disolventes;
- no seque en secadoras con tambor rotativo.

Cómo revestir la silla de auto

21• Calce el tapizado desde la parte delantera de la silla, introduciendo el perfil en el alojamiento correspondiente (fig_a); introduzca los dos ganchos del asiento en los alojamientos correspondientes cerca de asiento (fig_b)

22• Por último, enganche los dos ojales en los botones presentes en los laterales.

Transporte

23• Viaggio 2-3 Shuttle se puede transportar cómodamente utilizando la correspondiente asa de transporte.

Números de serie

24• Viaggio 2-3 Shuttle tiene debajo del asiento la siguiente información: nombre del producto, fecha de fabricación y número de serie del mismo; además, tiene la etiqueta naranja de homologación.

Portabebidas

25• La silla para auto está equipada con un portabebidas. Coloque el portabebidas sobre el cabezal, presente en ambos lados del asiento (fig_a), y fíjelo correctamente (fig_b).

Limpieza del producto

• Este producto requiere de un mantenimiento mínimo. Las operaciones de limpieza y mantenimiento sólo deben ser realizadas por adultos.

• Se recomienda mantener limpias todas las partes móviles.

• Limpie periódicamente las partes de plástico con un trapo húmedo sin usar disolventes ni otros productos similares.

• Cepille las partes en tejido para eliminar el polvo, o lave siguiendo las indicaciones detalladas en el punto correspondiente.

• No limpie los componentes en poliestireno con disolventes ni con productos similares.

• Proteja el producto contra los agentes atmosféricos (agua, lluvia o nieve). Una exposición continua y prolongada al sol puede causar el cambio de color de muchos materiales.

• Conserve el producto en un lugar seco.

Significado de la etiqueta de homologación

• Este apartado explica el significado de la etiqueta de homologación (etiqueta naranja).

• La etiqueta es doble porque esta silla de auto está homologada para instalarse en el automóvil de dos maneras:

• **Sistema de enganche con cinturón de tres puntos o con enrollador y conectores integrados en el asiento** (la palabra SEMI-UNIVERSAL indica la compatibilidad de la silla de auto con vehículos equipados con sistema ISOFIX).

• **Sistema de enganche con cinturón de tres puntos estático o con enrollador** (la inscripción UNIVERSAL indica la compatibilidad de la silla de

auto con los automóviles dotados de este tipo de cinturones).

- En la parte superior de la etiqueta figura la marca de la empresa fabricante y el nombre del producto.
- La letra E dentro de un círculo indica la marca de homologación Europea, y el número identifica el país que ha expedido la homologación (1: Alemania, 2: Francia, 3: Italia, 4: Países Bajos, 11: Gran Bretaña, 24: Irlanda).
- Si el número de homologación empieza por 04 significa que es la cuarta enmienda, actualmente en vigor, de la reglamentación R44.
- Norma de referencia: UN/ECE R44/04.
- El número progresivo de fabricación personaliza cada silla desde la concesión de la homologación. Cada silla posee su respectivo número.

PEG-PÉREGO S.p.A



Peg-Pérego S.p.A. está certificada ISO 9001. La certificación ofrece a los clientes y a los consumidores la garantía de transparencia y de confianza en cuanto a los procedimientos de trabajo de la empresa. Peg-Pérego podrá aportar modificaciones en cualquier momento a los modelos descritos en esta publicación, por razones de naturaleza técnica o comercial. Peg-Pérego está a disposición de sus Consumidores para satisfacer sus exigencias de la mejor manera posible. Por ello, conocer la opinión de nuestros Clientes, para

nosotros es sumamente importante y valioso. Les agradeceríamos, pues, si tras utilizar uno de nuestros productos rellenase, indicando posibles observaciones o sugerencias, el CUESTIONARIO DE SATISFACCIÓN DEL CONSUMIDOR que se halla en nuestra página Web www.pegperego.com

Servicio de asistencia Peg-Pérego

Si se pierden o dañan algunas partes del modelo, utilice únicamente repuestos originales Peg-Pérego. Para cualquier reparación, sustitución, información acerca de los productos, venta de repuestos originales y accesorios, contacte con el Servicio de Asistencia Peg-Pérego indicando, si está presente, el número de serie del producto.

tel. 0039/039/60.88.213
número gratuito: 800/147.414
(para llamar desde una red fija)
fax 0039/039/33.09.992
e-mail assistenza@pegperego.it
sitio internet www.pegperego.com

Todos los derechos de propiedad intelectual sobre los contenidos de este manual de instrucciones pertenecen a PEG-PEREGO S.p.A. y están protegidos por las leyes vigentes.

BR-PT_Português

Obrigado por escolher um produto Peg-Pérego.

Cadeira para carro, Viaggio 2-3 Shuttle categoria "Universal" com cintos

- Homologada de acordo com o regulamento Europeu UN/ECE R44/04 para crianças com peso de 15 a 36 kg (de 3 a 12 anos aproximadamente).
- Adequada para a maior parte dos bancos dos veículos, mas não para todos.
- A cadeirinha para carro pode ser instalada corretamente se no manual de uso e manutenção do veículo estiver indicada a compatibilidade com sistemas de retenção "Universais".
- Esta cadeirinha para carro é classificada "Universal" conforme critérios de homologação mais rígidos em comparação com os modelos anteriores que não contêm a etiqueta de homologação.
- A cadeirinha para carro pode ser utilizada apenas em veículos aprovados, equipados com cinto de três pontos estático ou com enrolador, homologados segundo o regulamento UN/ECE R16 ou normas equivalentes.
- **IMPORTANTE:** não é permitido usar o cinto de dois pontos ou abdominal.

Cadeira para carro, Viaggio 2-3 Shuttle categoria "Semiuniversal", com Cintos + ISOFIX

- Homologada de acordo com o regulamento Europeu UN/ECE R44/04 para crianças com peso de 15 a 36 kg (de 3 a 12 anos aproximadamente).
- Esta cadeirinha é homologada para o uso semiuniversal e é adequada para a fixação nos bancos dos veículos relacionados na lista anexada ao presente folheto de instruções.
- A cadeirinha para carro pode ser utilizada apenas em veículos aprovados, equipados com cinto de três pontos estático ou com enrolador, homologados segundo o regulamento UN/ECE R16 ou normas equivalentes.
- **IMPORTANTE:** não é permitido usar o cinto de dois pontos ou abdominal.

⚠ ADVERTÊNCIA

- **Leia com atenção as instruções antes do uso e guarde-as no devido lugar para serem reutilizadas no futuro. O desrespeito das instruções de instalação da cadeirinha para carro acarretaria riscos para sua criança.**
- As operações de montagem e de instalação de Viaggio 2-3 Shuttle devem ser realizadas por adultos, mantendo a criança longe do produto.
- Durante as viagens de carro, nunca segure a criança no colo e nunca a coloque sentada fora da cadeirinha. Em caso de freada repentina, mesmo em baixa velocidade, a criança é facilmente

jogada para a frente.

- Evite introduzir os dedos nos mecanismos.
- A usar o carro, preste bem atenção nas bagagens ou outros objetos que possam causar lesões à criança na cadeirinha para automóvel em caso de acidente.
- Não utilize métodos de instalação diferentes dos indicados: perigo de desprendimento do banco.
- Nunca deixe sua criança sozinha na cadeirinha para carro: fique com ela mesmo enquanto estiver dormindo.
- Se o veículo estiver em movimento, nunca tire a criança da cadeirinha.
- Preste atenção para que a cadeirinha não fique travada por uma parte móvel do banco ou por uma porta do carro.
- Regule a altura e a tensão dos cintos verificando para que fiquem aderentes ao corpo da criança sem apertar demais; verifique se o cinto de segurança não está torcido e se a criança não pode soltá-lo sozinha.
- Não utilize a cadeirinha para carro sem o revestimento de tecido, o qual não pode ser substituído por um não aprovado pelo fabricante, pois constitui parte integrante da cadeirinha e da segurança.
- Não remova ou troque a parte branca de isopor presente embaixo do assento, pois constitui parte integrante da segurança.
- Em caso de dúvidas, consulte o fabricante ou o revendedor desta cadeirinha para carro.
- Este artigo é numerado progressivamente graças à etiqueta de homologação situada na parte inferior da

cadeirinha (fig. 24).

- Não remova as etiquetas adesivas e costuradas; isso poderia tornar o produto não conforme nos termos da lei.
- Não utilize a cadeirinha para carro se estiver quebrada ou faltarem peças, se for de segunda mão, ou se tiver sido submetida a esforços violentos num acidente, pois poderia ter sofrido danos estruturais ocultos, mas extremamente perigosos.
- Não faça alterações no produto.
- Para eventuais reparações, substituições de peças e informações sobre o produto, contate o serviço de assistência pós-venda. As várias informações estão na última página deste manual.
- No caso de uso do veículo com a cadeirinha para carro vazia, se a cadeirinha estiver encaixada nos engates Isofix do automóvel, é possível deixá-la no carro; se, ao contrário, não forem utilizados os engates Isofix, remova-a do banco: em caso de acidente, pode ser perigosa para os outros ocupantes.
- Não use a cadeirinha após 12 anos da data de fabricação indicada na estrutura (fig. 24); por causa do envelhecimento natural dos materiais, poderia não estar mais em conformidade com as leis.
- Não use acessórios que não tenham sido aprovados pelo fabricante ou pelas autoridades competentes.
- Nunca coloque bebidas quentes no porta-bebidas (se instalado).

1 IMPORTANTE

- **"Viaggio 2-3 Shuttle": cadeirinha para carro de Grupo 2-3, deve ser**

instalada no sentido de marcha.

- Não instale a “Viaggio 2-3 Shuttle” em bancos virados na direção oposta ao sentido de marcha ou na transversal em relação à marcha normal do veículo.

- Aconselha-se sempre o uso do banco traseiro do lado oposto ao condutor.

- Em caso de instalação no banco dianteiro, recomenda-se posicionar a cadeirinha o mais distante possível do painel.

Peças do artigo

2. Verifique o conteúdo presente na embalagem e, em caso de reclamação, favor contatar o Serviço de Assistência pós-venda.

A cadeirinha para carro é composta por:

assento com braços (a), correia de regulagem do ombro, enfiada embaixo da embalagem da cadeirinha (b).

Como encaixar a cadeirinha no carro

para quem possui um veículo com engates Isofix

É possível utilizar este tipo de encaixe se o seu veículo possuir os engates Isofix. Se o seu veículo não estiver equipado com eles, vá à seção seguinte. Para maiores informações sobre a presença e a posição dos ganchos, consulte o manual de uso do veículo.

O engate nos conectores garante maior estabilidade e segurança no

carro, mas não substitui a função dos cintos do veículo para reter a criança com segurança.

3. Para alongar os conectores dentro do assento, pegue o puxador situado na parte dianteira da cadeirinha, enfiando a mão na abertura mostrada pelo perfil amarelo (fig_a) e puxando horizontalmente em sua direção (fig_b). Os conectores serão expulsos automaticamente (fig_c). Repita a operação para se certificar de que os conectores tenham sido expulsos simultaneamente e com a máxima extensão.

4. Encaixe os conectores da cadeirinha nos engates Isofix do banco do carro, até ouvir o “clique”.

5. **⚠ IMPORTANTE:** O encaixe correto entre o engate Isofix do veículo e os conectores da cadeirinha para carro pode ser conferido pela presença da luz piloto verde situada sobre os conectores (fig_a). A presença da luz piloto vermelha indica um engate NÃO correto (fig_b).

6. Depois de ter encaixado corretamente a cadeirinha, puxe novamente o puxador central (fig_a) e, ao mesmo tempo, empurre o produto contra o banco (fig_b).

7. Para soltar a Viaggio 2-3 Shuttle do banco do veículo, puxe o puxador (1) até que os conectores fiquem completamente visíveis. Fazendo isso, os botões amarelos de desengate ficarão visíveis nas laterais da base; depois, puxe os dois botões (2) até ouvir um clique de abertura dos conectores. Nessa altura, é

possível remover a cadeirinha.

8• Para repor os conectores dentro da cadeirinha, puxe novamente a alavanca (1) e, ao mesmo tempo, empurre um dos dois conectores (2) até que fiquem minimamente expostos.

Como encaixar a cadeirinha no carro

para quem não possui um veículo com engates Isofix

9• Coloque a cadeirinha Viaggio 2-3 Shuttle no banco do carro no sentido de marcha do veículo, deixando os conectores dentro da cadeirinha.

Como fixar a criança na Viaggio 2-3 Shuttle

10• Instale a criança como mostrado na figura, prestando atenção para que a cadeirinha não se desloque durante esta operação.

11• Passe o cinto de segurança do carro, como mostrado na figura.

12• Encaixe o cinto de segurança do carro, até ouvir o clique. Coloque as duas partes do cinto como mostrado na figura; tanto a parte da cintura como a do ombro devem passar embaixo do braço da cadeirinha.

13• Para completar o encaixe no carro, é possível utilizar o passador de ombro regulável. Para tirar o passador de seu alojamento situado embaixo do revestimento do assento, siga as fases mostradas na figura.

14• Desenfie a tira do passador situada embaixo do assento.

15• Alongue a tira do passador do ombro pressionando no botão situado atrás do assento (1) e, ao mesmo tempo, puxando para cima (2).

16• Enfie o cinto de segurança no passador do ombro (como mostrado no quadro menor) e, depois, abaixe o passador do ombro (1) puxando o cinto (2).

17• A altura correta do passador do ombro é logo acima do nível dos ombros.

Como remover o revestimento de tecido

O assento de tecido da Viaggio 2-3 Shuttle pode ser removido para a limpeza. Os revestimentos dos braços não podem ser removidos.

18• Siga as instruções de lavagem indicadas na etiqueta da embalagem (mostrada na figura).

19• Solte os dois olhais dos respectivos botões situados nas laterais do assento da cadeirinha.

20• Desencaixe as duas linguetas do fundo da cadeirinha.

Manutenção e limpeza do revestimento de tecido

Escove as partes de tecido para remover o pó;

- Para a lavagem, siga as instruções da etiqueta costurada na embalagem do produto. (fig_18)
- não alveja com cloro;
- não passe a ferro;
- não lave a seco;
- não remova manchas com solventes;

- não seque em secadoras de roupas de tambor rotativo.

Como revestir a cadeira para carro

21. Enfie pela frente da cadeirinha o revestimento, inserindo o perfil no respectivo alojamento (fig_a); enfie os dois ganchos do assento nos respectivos alojamentos próximos da parte traseira da cadeirinha (fig_b)

22. Por fim, enfie as duas casas laterais nos botões presentes nos lados.

Transporte

23. A Viaggio 2-3 Shuttle pode ser transportada confortavelmente através da respectiva alça de transporte.

Números de série

24. A Viaggio 2-3 Shuttle contém, embaixo do assento, as informações referentes a: nome do produto, data de produção e número de série do mesmo; além disso, contém a etiqueta laranja de homologação.

Porta-bebidas

25. A cadeirinha para automóvel está equipada com um porta-bebidas, posicione o mesmo no botão, presente em ambos os lados, situado ao lado do assento (fig_a) e encaixe-o (fig_b).

Limpeza do produto

• O seu produto necessita de uma manutenção mínima. As operações de limpeza e manutenção devem ser

realizadas somente por adultos.

É recomendado manter limpas todas as partes em movimento.

- Periodicamente, limpe as partes de plástico com um pano úmido, não use solventes ou outros produtos similares.
- Escove as partes em tecido para afastar o pó ou lave seguindo as instruções da respectiva seção.
- Não limpe as partes de isopor com solventes ou outros produtos similares.
- Proteja o produto contra agentes atmosféricos como água, chuva ou neve; a exposição contínua e prolongada ao sol poderia causar alterações na cor de muitos materiais.
- Guarde o produto num local seco.

Como ler a etiqueta de homologação

- Neste parágrafo, explicamos como ler a etiqueta de homologação (etiqueta laranja).
- A etiqueta é dupla porque esta cadeirinha para carro é homologada para ser fixada no carro de duas formas:
 - **Sistema de encaixe com cinto de três pontos estático ou com enrolador e conectores integrados no assento** (a indicação SEMIUNIVERSAL indica a compatibilidade da cadeirinha com veículos equipados com sistema ISOFIX).
 - **Sistema de engate com cinto de três pontos estático ou com enrolador** (a indicação UNIVERSAL indica a compatibilidade da cadeirinha em veículos equipados com este tipo de cinto).

- Na parte superior da etiqueta, está contida a marca da empresa produtora e o nome do produto.
- A letra E num círculo: indica a marca de homologação Europeia e o número define o país que emitiu a homologação (1: Alemanha, 2: França, 3: Itália, 4: Países Baixos, 11: Grã-Bretanha, 24: Irlanda).
- Número de homologação: se começa com 04, significa que é a quarta emenda (a que está em vigor atualmente) do regulamento R44.
- Norma de referência: UN/ECE R44/04.
- Número progressivo de fabricação: personaliza cada cadeirinha, desde a emissão da homologação, cada uma é identificada pelo próprio número.

PEG-PÉREGO S.p.A.



A Peg-Pérego S.p.A. tem o certificado ISO 9001. A certificação oferece aos clientes e consumidores a garantia de uma transparência e confiança no modo de trabalhar da empresa. A Peg-Pérego poderá realizar, a qualquer momento, alterações nos modelos descritos nesta publicação, por motivos de natureza técnica o comercial. A Peg-Pérego está à disposição de seus Clientes para satisfazer todas as suas exigências da melhor maneira possível. Por isso, conhecer a opinião dos nossos Clientes é extremamente importante e valioso para nós. Portanto, agradeceremos muito se, após ter utilizado um de nossos produtos, você

puder preencher o QUESTIONÁRIO DE SATISFAÇÃO DO CONSUMIDOR, fazendo eventuais observações ou sugestões, que encontrará em nosso site: www.pegperego.com

Serviço de assistência Peg-Pérego

Se, por acaso, partes do modelo forem perdidas ou danificadas, use apenas peças de reposição originais da Peg-Pérego. Para eventuais reparações, substituições, informações sobre os produtos, venda de peças originais e acessórios, contate o Serviço de Assistência Peg-Pérego indicando, se estiver presente, o número de série do produto.

tel. 0039/039/60.88.213
chamada gratuita: 800/147.414
 (com telefone fixo)
fax 0039/039/33.09.992
e-mail assistenza@pegperego.it
site internet www.pegperego.com

Todos os direitos de propriedade intelectual relativos aos conteúdos deste manual de instruções pertencem à PEG-PEREGO S.p.A. e estão protegidos pelas leis vigentes.

NL Nederlands

Hartelijk dank voor het kiezen voor een product van Peg-Pérego.

Autozitje, Viaggio 2-3 Shuttle categorie "Universeel" met veiligheidsgordels

- Goedgekeurd op grond van de Europese wetgeving UN/ECE R44/04 voor kinderen met een gewicht van 15 tot 36 kg (van circa 3 tot 12 jaar).
- Geschikt voor het merendeel van de zitplaatsen van voertuigen, maar niet voor alle.
- Het autozitje kan correct worden geïnstalleerd als in de handleiding voor gebruik en onderhoud de compatibiliteit met universele borgsystemen wordt aangegeven.
- Dit autozitje is "universeel" geclassificeerd op basis van strengere goedkeuringscriteria ten opzichte van de voorgaande modellen die geen goedkeuringssticker hebben.
- Het autozitje kan alleen worden gebruikt in goedgekeurde voertuigen met driepuntsveiligheidsgordel of met oprolmechanisme, goedgekeurd op grond van de wetgeving UN/ECE R16 of soortgelijke regelgevingen.
- **BELANGRIJK:** het is niet toegestaan de tweepuntsveiligheidsgordel of buikveiligheidsgordel te gebruiken.

Autozitje, Viaggio 2-3 Shuttle categorie "Semi Universeel", met gordels + ISOFIX

- Goedgekeurd op grond van de Europese wetgeving UN/ECE R44/04 voor kinderen met een gewicht van 15 tot 36 kg (van circa 3 tot 12 jaar).
- Dit autozitje is goedgekeurd voor semiuniverseel gebruik en is geschikt voor de bevestiging op zitplaatsen van de voertuigen in de lijst in bijlage bij deze instructies.
- Het autozitje kan alleen worden gebruikt in goedgekeurde voertuigen met driepuntsveiligheidsgordel of met oprolmechanisme, goedgekeurd op grond van de wetgeving UN/ECE R16 of soortgelijke regelgevingen.
- **BELANGRIJK:** het is niet toegestaan de tweepuntsveiligheidsgordel of buikveiligheidsgordel te gebruiken.

⚠ WAARSCHUWING

- **Lees aandachtig de instructies voorafgaand aan gebruik en bewaar ze op de specifieke plek om ze in de toekomst te kunnen gebruiken. Het ontbreken van de nauwgezette nakoming van de installatie-instructies van het autozitje brengt risico's met zich mee voor uw kind.**
- De montage- en installatiewerkzaamheden van Viaggio 2-3 Shuttle moeten door volwassenen worden verricht, waarbij kinderen uit de buurt van het product gehouden moeten worden.
- Tijdens autoritten het kind nooit op

schoot nemen en het nooit buiten het autozitje laten plaatsnemen. Bij onverwacht remmen, ook bij lage snelheid, kan het kind heel gemakkelijk naar voren worden gekatapulteerd.

- Zorg dat er geen vingers in de mechanismen gebracht worden.

- Let in de auto in het bijzonder op bagage of andere losse voorwerpen die verwondingen aan het kind in het autozitje kunnen toebrengen in het geval van een ongeluk.

- Gebruik geen andere installatiemethodes dan de aangeduide methodes, gevaar van losraken van autozitje van de zitting.

- Laat uw kind nooit alleen in het autozitje achter in de auto: ook niet terwijl hij/zij slaapt.

- Het kind nooit uit het autozitje halen terwijl het voertuig in beweging is.

- Goed opletten dat het autozitje niet vast blijft zitten aan een bewegend deel van de zitplaats of een portier.

- De hoogte en aanspanning afstellen van de veiligheidsgordels en controleren of ze op het lichaam van het kind aansluiten zonder te strak aan te halen; controleren of de veiligheidsgordel niet verdraaid is en of het kind de gordel niet zelfstandig kan losmaken.

- Het autozitje niet gebruiken zonder de stoffen bekleding, deze bekleding mag niet worden vervangen door een niet door de fabrikant goedgekeurde bekleding, omdat deze onlosmakelijk deel uitmaakt van het autozitje en de veiligheid.

- Het witte gedeelte in polystyrol onder de zitting niet verwijderen of veranderen,

omdat deze onlosmakelijk met de veiligheid verbonden is.

- In geval van twijfel kunt u zich wenden tot de fabrikant of de verkoper van dit autozitje.

- Dit artikel is olopend genummerd dankzij het goedkeuringsetiket onderop de zitting (fig.24).

- De stickers en vastgenaaide etiketten niet verwijderen; dit zou ervoor kunnen zorgen dat het product niet meer voldoet aan de regelgevingen.

- Het autozitje niet gebruiken als deze breuken of ontbrekende stukjes heeft, als deze tweedehands is of is onderworpen aan zware belastingen in een ongeluk, omdat hij dan verborgen structurele schade kan hebben opgelopen die extreem gevaarlijk kan zijn.

- Geen wijzigingen aanbrengen aan het product.

- Voor eventuele reparaties, vervanging van onderdelen en informatie over het product, contact opnemen met de after sales klantenservice. De verschillende informatie staat op de laatste pagina van deze handleiding.

- Wanneer het voertuig wordt gebruikt met een leeg autozitje, kan het zitje, indien het is bevestigd met de isofix-bevestigingen van de auto, in de auto aanwezig blijven. Als de isofix-bevestigingen daarentegen niet worden gebruikt, verwijder het autozitje dan van de zitting: in geval van een ongeluk zou het zitje een gevaar kunnen vormen voor de inzittenden.

- Gebruik het autozitje niet langer dan 12 jaar na de productiedatum aangeduid op de opbouw (fig. 24); vanwege

de natuurlijke veroudering van de materialen kan het zijn dat deze niet meer overeenkomt met de regelgeving.

- Gebruik geen accessoires die niet zijn goedgekeurd door de fabrikant of door de bevoegde instanties.
- Nooit warme dranken in de bekerhouders plaatsen (indien aanwezig).

1 **BELANGRIJK**

- "Viaggio 2-3 Shuttle": autozitje van Groep 2-3, moet worden geïnstalleerd in de rijrichting.
- Installeer "Viaggio 2-3 Shuttle" niet op zitplaatsen die tegenovergesteld aan de rijrichting staan opgesteld of dwars op de rijrichting van het voertuig.
- Geadviseerd wordt altijd het gebruik van de zitting op de achterbank niet recht achter de bestuurder.
- In geval van installatie op de voorste zitting wordt aanbevolen het autozitje zo ver mogelijk van het dashboard te plaatsen.

Onderdelen van het artikel

2. Controleer de inhoud in de verpakking en in geval van klachten contact opnemen met de After Sales klantenservice.

— Het autozitje bestaat uit:

Zitting met armsteunen (a), riem verstelling schouder, ingebracht onder de verpakking van de zitting (b).

Het autozitje in de auto bevestigen voor wie een voertuig met Isofix-bevestigingen bezit

Dit type bevestiging kan worden gebruikt als uw voertuig Isofix-haken heeft. Als uw voertuig deze niet heeft, gaat u dan naar het volgende hoofdstuk. Voor meer informatie over de aanwezigheid en de positie van de haken, raadpleeg de gebruikshandleiding van het voertuig.

Het bevestigen aan de connectoren garandeert een grotere stabiliteit en veiligheid in de auto, maar vervangt de functie van de veiligheidsriemen van het voertuig niet om het kind in veiligheid te houden.

3. Om de connectoren in de zitting te verlengen, werken op de handgreep voorop het zitje en de hand in de door het gele profiel aangeduide opening brengen (fig_a) en in de lengte naar zich toe trekken (fig_b). De connectoren komen dan automatisch naar buiten (fig_c). De operatie herhalen om zich ervan te verzekeren dat de connectoren tegelijkertijd naar buiten zijn gekomen en tot de maximale extensie.

4. Haak de connectoren van het autozitje aan de Isofixhaken van de auto, tot aan de "klik".

5.  **BELANGRIJK:** De correcte bevestiging tussen aansluiting Isofix voertuig en de connectoren van het autozitje wordt gecontroleerd door de aanwezigheid van het groene controlelampje boven de connectoren (fig_a). De aanwezigheid van het rode controlelampje geeft een NIET correcte bevestiging aan (fig_b).

6. Zodra het zitje correct is aangehaakt opnieuw aan de centrale handgreep trekken (fig_a) en tegelijkertijd het

product tegen de zitting duwen (fig_b).

7. Om de Viaggio 2-3 Shuttle van de voertuigzitting los te maken, aan de handgreep (1) trekken tot aan de complete blootstelling van de connectoren. Door dit te doen, zijn de gele loshaakknoppen aan de zijkant van de basis zichtbaar. Trek vervolgens aan de twee knoppen (2) totdat u een openingsklik van de connectoren hoort. Nu is het mogelijk het autozitje te verwijderen.

8. Om de connectoren weer in de zitting terug te plaatsen, opnieuw aan de hendel trekken (1) en tegelijkertijd een van de twee connectoren (2) duwen tot de minimale blootstelling ervan.

Het autozitje in de auto bevestigen voor wie geen voertuig bezit met Isofix-bevestigingen

9. Het autozitje Viaggio 2-3 Shuttle op de autozitting plaatsen in de rijrichting, en de connectoren in de zitting laten.

Het kind vastzetten in het autozitje Viaggio 2-3 Shuttle

10. Het kind in het zitje plaatsen zoals in de afbeelding en erop letten dat het zitje zich niet verplaatst tijdens deze handeling.

11. Gebruik de veiligheidsgordel van de auto, zoals in de afbeelding.

12. Zet de veiligheidsgordel van de auto vast, tot aan de klik. Plaats de twee vertakkingen van de autogordel zoals

in de afbeelding; zowel de vertakking om de heupen als het schouderdeel van de gordel moeten onder de armsteun doorlopen.

13. Om de bevestiging in de auto te voltooiën is het mogelijk de verstelbare schouderdoorgang te gebruiken. Om de doorgang uit zijn zetel te halen, die onder de stof van de zitting geplaatst is, de volgorde zoals op de afbeelding volgen.

14. De band uit de doorgang onder de zetel weghalen.

15. De band van de schouderdoorgang verlengen door op de knop achter de zitting te drukken (1) en tegelijkertijd deze naar boven te trekken (2).

16. De veiligheidsgordel in de schouderdoorgang plaatsen (zoals in het kader) en dan de schouderdoorgang (1) verlagen door aan het riempje te trekken (2).

17. De juiste hoogte van de schouderdoorgang is precies boven het schouderniveau.

De stoffen bekleding verwijderen

De stoffen zitting van Viaggio 2-3 shuttle kan worden verwijderd om te worden gewassen. De armsteunen kunnen niet van hun bekleding worden ontdaan.

18. Volg de wasinstructies op het etiket van de verpakking (gemarkeerd in de afbeelding).

19. De twee ogen van de bijbehorende knopen aan de zijkant van de zitting van het autozitje wegnemen.

20. De twee lipjes van onderop het zitje losmaken.

Onderhoud en reiniging van de stoffen bekleding

De stoffen delen borstelen om het stof te verwijderen.

- Voor het wassen moet u zich houden aan het op de bekleding van het product genaaide etiket. (fig_18)
- niet bleken met chloor;
- niet strijken;
- niet stomen;
- niet ontvleken met oplosmiddelen;
- niet drogen met droogtrommels.

Het autozitje opnieuw bekleden

21• vanaf de voorkant van het zitje de bekleding aanbrengen door het profiel in de juiste zetel te brengen (fig_a); de twee haken van de zitting in de juiste zetels brengen dichtbij het achterste deel van de zitting (fig_b)

22• Tot slot de twee ogen aan de zijkant aanhaken aan de knopen op de flanken.

Transport

23• Viaggio 2-3 Shuttle is gemakkelijk te vervoeren door de handige transporthandgreep.

Serienummers

24• Viaggio 2-3 Shuttle bevat onder de zitting alle informatie over: productnaam, productiedatum en serienummer ervan; bovendien bevindt zich hier het oranje etiket van goedkeuring.

Bekerhouders

25• Het autostoeltje wordt geleverd met een bekerhouder; plaats de bekerhouder op de paddestoelvormige knop die aan beide zijden van het stoeltje aanwezig is (fig_a) en bevestig de bekerhouder (fig_b).

Reiniging van het product

- Uw product heeft een minimum aan onderhoud nodig. De reinigings- en onderhoudswerkzaamheden mogen alleen door volwassenen worden uitgevoerd.
- Wij adviseren alle bewegende delen schoon te houden.
- Periodiek de plastic delen reinigen met een vochtige doek, geen oplosmiddelen of gelijksoortige producten gebruiken.
- De stoffen delen borstelen om stof te verwijderen of wassen volgens de instructies van het specifieke hoofdstuk.
- De onderdelen van polystyrol niet reinigen met oplosmiddelen of soortgelijke producten.
- Het product beschermen tegen weersinvloeden als water, regen of sneeuw; de langdurige en voortdurende blootstelling aan de zon zou kleurverschillen van veel materialen tot gevolg kunnen hebben.
- Het product bewaren op een droge plaats.

Het goedkeuringsetiket lezen

- In deze paragraaf leggen we uit hoe het goedkeuringsetiket te lezen

(oranje etiket).

- Het etiket is dubbel omdat dit autozitje is goedgekeurd om op twee manieren in de auto te worden bevestigd:

- **Statisch bevestigingssysteem met driepuntsriem of met oprolsysteem en connectoren ingebouwd in de zitting** (het opschrift SEMI-UNIVERSAL duidt op de compatibiliteit van het autozitje met voertuigen uitgerust met ISOFIX systemen).

- **Bevestigingssysteem met driepuntsveiligheidsgordel, statisch of met oprolmechanisme** (het opschrift UNIVERSAL duidt op de compatibiliteit van het autozitje op voertuigen met dit type gordel).

- Aan de bovenzijde van het etiket staat het merk van de fabrikant en de naam van het product.

- Bovenaan het etiket staat het merk van de fabrikant en de naam van het product.

- De letter E in een cirkel: geeft het Europese goedkeuringsmerk aan en het nummer bepaalt het land dat de goedkeuring heeft uitgegeven (1: Duitsland, 2: Frankrijk, 3: Italië, 4: Nederland, 11: Groot-Brittannië, 24: Ierland).

- Goedkeuringsnummer: als deze begint met 04 betekent dat, dat dit het vierde amendement (op dit moment vigerend) is van het reglement R44.

- Regelgeving van referentie: UN/ECE R44/04.

- Opend productieaantal: maakt elk autozitje uniek, vanaf de uitgifte van de goedkeuring is elk autozitje voorzien

van een eigen nummer.

PEG-PÉREGO S.p.A.



Peg-Pérego S.p.A. is gecertificeerd ISO 9001. De certificering biedt de klant en de consument de garantie op een

transparantie en vertrouwen in de werkwijze van het bedrijf. Peg-Pérego kan op elk moment wijzigingen aanbrengen aan de beschreven modellen in deze publicatie, om technische of commerciële redenen. Peg-Pérego staat ter beschikking van haar gebruikers om op de beste manier in al hun behoeften te voorzien. Daarom is het weten van de mening van onze klanten voor ons extreem belangrijk en waardevol. Wij zouden u daarom erg dankbaar zijn als u, nadat u een van onze producten heeft gebruikt, de VRAGENLIJST KLANTTEVREDENHEID zou willen invullen en daarop eventuele opmerkingen of suggesties zou willen geven. U kunt hem vinden op onze website: www.pegperego.com

Klantenservice Peg-Pérego

Als er ongelukkigerwijs delen van het model verloren of beschadigd raken, uitsluitend originele reserveonderdelen van Peg-Pérego gebruiken. Voor eventuele reparaties, vervangingen, informatie over producten, verkoop van originele reserveonderdelen, neem contact

op met de Klantenservice Peg-Pérego onder vermelding van, indien aanwezig, het serienummer van het product.

tel. 0039/039/60.88.213

bel gratis: 800/147.414

(vanaf vaste telefoonlijn)

fax 0039/039/33.09.992

e-mail assistenza@pegperego.it

website www.pegperego.com

Alle intellectuele eigendomsrechten behorend bij de inhoud van deze instructiehandleiding zijn eigendom van PEG-PEREGO S.p.A. en worden beschermd door de vigerende wetgeving.

DK Dansk

Tak for dit valg af et produkt fra Peg-Pérego.

Autostol, Viaggio 2-3 Shuttle "Universal" -kategori med stropper

- Overholder EU direktiv UN/ECE R44/04, for børn fra 15 til 36 kg (cirka 3 til 12 år).
- Egned til de fleste autosæder men ikke alle.
- Autostolen kan monteres korrekt, hvis bilens brugs- og vedligeholdelsesanvisninger erklærer, at den er kompatibel med "Universal" fastspændingssystemerne.
- Denne autostol klassificeres som "Universel", hvis den opfylder de standarder, der er mere krævende end dem for tidligere modeller, der ikke havde et godkendelsesskilt.
- Autostolen kan kun anvendes i godkendte biler, der er monteret med en trepunkts fast eller rullesele, der er godkendt i henhold til standard UN/ECE R16 eller tilsvarende regulativer.
- VIGTIGT: Anvendelsen af en 2-punktssæle eller en hoftelele er forbudt.

Autostol, Viaggio 2-3 Shuttle "Semi-universal" -kategori med stropper+ISOFIX

- Overholder EU direktiv UN/ECE R44/04, for børn fra 15 til 36 kg (cirka 3 til 12 år).
- Denne autostol er klassificeret som "semi-universel" og kan monteres på

sædet i de bilmodeller, der er anført på listen, der er vedhæftet denne vejledning.

- Autostolen kan kun anvendes i godkendte biler, der er monteret med en trepunkts fast eller rullesele, der er godkendt i henhold til standard UN/ECE R16 eller tilsvarende regulativer.
- VIGTIGT: Anvendelsen af en 2-punktssele eller en hoftesele er forbudt.

⚠ ADVARSEL

• Læs vejledningen omhyggeligt før brug, og opbevar den et sikkert sted til fremtidig brug. Hvis ikke autostolens monteringsvejledning følges nøje, bringer det barnet i fare.

- Viaggio 2-3 Shuttle skal samles og monteres af voksne, og produktet skal holdes utilgængeligt for børn.
- Hold aldrig barnet i armene og lad det aldrig være andre steder end i autostolen under kørslen. I tilfælde af pludselige opbremsninger, selv ved lav hastighed, kan barnet blive revet fremad.
- Undgå at sætte fingrene ind i mekanismerne.
- Vær særligt opmærksom på bagage eller andre genstande, der kan skade barnet i bilen i tilfælde af en ulykke.
- Brug ikke andre installationsmetoder end de anbefalede, da de kan få autostolen til at gå løs.
- Efterlad aldrig barnet i autostolen uden opsyn: Hold øje med det, selv når det sover.
- Tag aldrig barnet ud af autostolen, mens bilen kører.

- Kontroller, at autostolen ikke blokeres af en bevægelige del af bilsædet eller en dør.

- Tilpas selernes højde og tilstrømning, og kontroller, at de sidder ind til barnets krop uden at stramme for hårdt. Kontroller, at sikkerhedsselen ikke er snoet, og at barnet ikke kan løse den.

- Brug ikke autostolen uden foringen. Dette foer kan ikke udskiftes med noget andet foer, der ikke er specifikt godkendt af producenten, da det er en integreret del af stolen og er afgørende vigtigt for sikkerheden.

- Undlad at fjerne eller udskifte den hvide del af polystyren under sædet, da den er vigtig for sikkerheden.

- I tilfælde af tvivl rådspørges producenten eller forhandleren af denne autostol.

- Denne vare er nummereret fortløbende efter dens certifikatmærke, der er placeret på bunden af sædet (fig. 24).

- Undlad at fjerne de påklæbede og påsyede skilte og mærker. Fjernelse af disse skilte og mærker kan medføre, at produktet ikke overholder loven.

- Undlad brug af autostolen, hvis den er itu, eller der mangler dele, hvis den er brugt, eller hvis den har været udsat for hårde stød og slag som følge af ulykker, da den kan have fået skjulte men farlige konstruktionsskader.

- Undlad at ændre på produktet.

- Kontakt eftersalgs-service om reparation eller udskiftning af komponenter og oplysninger om

produktet. Kontaktoplysningerne findes på sidste side i denne vejledning.

- Når autostolen ikke er i brug, kan den blive i bilen, forudsat at den er fastgjort med bilens Isofix beslag. Ellers skal den fjernes fra bilen. I tilfælde af en ulykke kunne den være farlig for andre passagerer.

- Undlad brug af autostolen, hvis der er gået mere end 12 år fra datoen på stellet (fig. 24). Materialernes naturlige aldring kan betyde, at autostolen ikke længere overholder sikkerhedslovgivningen.

Brug ikke tilbehør, der ikke er godkendt af producenten eller de behørig myndigheder.

- Sæt aldrig varme drikke i kopholderne (hvis monteret).

1 VIGTIGT

- **"Viaggio 2-3 Shuttle":** Denne autostol, Gruppe 2-3, skal monteres, så den vender i kørselsretningen.

- Undlad at montere "Viaggio 2-3 Shuttle" på sæder, der ikke vender i kørselsretningen eller på tværs af kørselsretningen.

- Det er altid tilrådeligt at have autostolen på bagsædets passagerside.

- Hvis autostolen er monteret på forsædet, tilrådes det at placere den længst muligt fra instrumentbrættet.

Produktets komponenter

2. Kontroller pakkens indhold, og kontakt eftersalgsafdelingen hos

Kundepleje, hvis der er ting, der mangler.

_ Autostol består af:

stol med armlæn (a) og justerbar skulderrem, der er placeret under sædepolstringen (b).

Sådan monteres autostolen i bilen

hvis du har en bil uden Isofix-fastgørelsesbeslagene

Denne type montering kan anvendes, hvis bilen er monteret med Isofix-kroge. Ellers gå til næste afsnit. Yderligere oplysninger om, hvorvidt disse kroge findes i bilen og hvor, findes i bilens instruktionsbog.

Fastgørelsesbeslagene på stolen sikrer større stabilitet og sikkerhed i bilen men kan ikke erstatte fastholdelsesfunktionen ved bilens sikkerhedsseler.

3. Spænderne inde i sædet forlænges ved at dreje håndtaget på sædets forkant og placere hånden i hullet, der vises med gult (fig_a) og trække det mod dig i længderetningen (fig_b). Spænderne skubbes automatisk ud (fig_c). Gentag dette for at sikre, at spænderne er skubbet ud samtidigt og helt forlænget.

4. Fastgør autostolens spænder til Isofix krogene på selve bilen, og vær sikker på, at de "klikker" på plads.

5.  **VIGTIGT:** Bilens Isofix-kroge og fastgørelserne i bilsædets er korrekt sat sammen, når der vises et grønt signal over konnektorerne (fig_a). Et

rødt signal viser, at fastgørelserne IKKE er sat rigtigt sammen (fig_b).

6• Når sædet er fæstet korrekt i krogene, trækkes igen i midterhåndtaget (fig_a). Tryk det samtidigt imod sædet (fig_b).

7• Frigør Viaggio 2-3 Shuttle fra sædet ved at trække i håndtaget (1), spænderne er helt fritlagt. Derved kommer de gule udløserknapper frem på siderne af bunden. Træk i de to knapper (2), til der høres et klik, når spænderne åbnes. Sædet kan nu tages ud.

8• Spænderne kan flyttes i sædet ved at trække i håndtaget (1), mens de to spænder (2) trykkes ind, til de næsten ikke kan ses.

Sådan monteres autostolen i bilen, Til biler, som IKKE er udstyret med Isofix-beslag

9• Placer Viaggio 2-3 Shuttle på bilsædet, så det vender i køreretningen med spænderne inde i sædet.

Sådan fastgør du dit barn med Viaggio 2-3 Shuttle

10• Spænd barnet fast som på tegningen og sørg for, at sædet ikke flytter sig imens.

11• Fastgør barnet med bilens sikkerhedssele som vist på illustrationen.

12• Spænd sikkerhedssele og sørg for, at den klikker på plads. Anbring sikkerhedsseleens to dele som vist på tegningen. Både mave- og skulderrem skal gå under armlænet.

13• Til fastgørelse i bilen kan det justerbare skulderøje bruges. Øjet

kan fjernes fra sin placering under stofsædet ved at følge nedenstående vejledning.

14• Tag remmen ud af øjet under bilsædet.

15• Forlæng remmen til skulderøjet ved at trykke på knappen bag autostolen (1) og trække den opad (2).

16• Sæt sikkerhedssele ind i skulderøjet (som i boksen), og sænk skulderøjet (1) ved at trække i selen (2).

17• Den korrekte højde på skulderøjet er lige over skulderhøjde.

Sådan aftages stoffoeret

Stofsædet på Viaggio 2-3 Shuttle kan aftages til rensning. Armlænene kan ikke aftages.

18• Følg vaskevejledningen på emballagen (vises på tegningen).

19• Tag de to øjer af knapperne på siderne af autostolens fod.

20• Frigør de to kroge fra sædets fod.

Vedligeholdelse og rengøring af stoffoeret

Børst stofdelene for at fjerne støv.

• Følg vaskeanvisningerne på det mærke, der er syet på sædefoeret (fig_18).

• Brug ikke klorholdigt blegemiddel.

• Må ikke stryges.

• Tåler ikke kemisk rensning.

• Fjern ikke pletter med opløsningsmidler.

• Brug ikke tørretumbler.

Genmontering af

autostolens afdækning:

21. Påsæt dækslet på autostolens forkant ved at sætte det ind i huset (fig_a). Sæt sædets to kroge i de tilsvarende huller ved bagsiden af autostolen (fig_b)

22. Sæt de to sidehuller på knapperne på siden.

Transport

23. Viaggio 2-3 Shuttle er nem at bære med et praktisk transporthåndtag.

Serienumre

24. På undersiden viser Viaggio 2-3 Shuttle oplysninger om produktnavn, produktionsdato og serienummer sammen med det orange certifikatmærke.

Kopholdere

25. Autostolen leveres med en kopholder. Sæt kopholderen på den flade knap, der findes på hver side af stolen (fig_a), og fastgør den på stedet (fig_b).

Rengøring af produktet

• Dette produkt kræver minimal vedligeholdelse.

• Rengøring og vedligeholdelse må kun udføres af voksne.

• Det tilrådes at holde alle bevægelige dele rene.

• Rengør jævnligt plastikdelene med en fugtig klud. Undlad brug af opløsningsmidler og tilsvarende stoffer.

• Børst stofdelene for at fjerne støv eller rengør som angivet i vejledningens afsnit herom.

• Undlad at rengøre polystyrendelene med opløsningsmidler eller tilsvarende produkter.

• Beskyt produktet mod vejrlig som fugt, regn eller sne. Længere tids udsættelse for sollys kan give misfarvninger på mange materialer.

• Opbevar produktet tørt.

Sådan læses

typegodkendelsesskiltet

• I dette afsnit forklares, hvordan typegodkendelsesskiltet (orange skilt) skal læses.

• Skiltet er dobbelt, fordi autostolen er typegodkendt til to typer montering i bilen:

• **Et krogssystem med trepunkts fast eller rullesele med inertbremse er indbygget i autostolen** (SEMI-UNIVERSAL-mærkningen viser, at autostolen er kompatibel med ISOFIX-systemet).

• **Fastgørelsessystemet med en trepunkts fast eller rullesele**, (UNIVERSAL mærkningen viser, at autostolen er egnet til biler med denne type sikkerhedssele).

• Toppen af mærket viser producentens varemærke og navnet på produktet.

• Bogstavet E i en cirkel viser, at det er det europæiske typegodkendelsesskilt, og tallet viser det land, der udstedte typegodkendelsen (1: Tyskland, 2: Frankrig, 3: Italien, 4: Holland, 11: Storbritannien, 24: Irland).

• Typegodkendelsesnummer: Hvis det

starter med 04, viser dette den fjerde ændring (den, der i øjeblikket er i kraft) til Regulativ R44.

- Reference standard: UN/ECE R44/04.
- Produktionsserienummer: Ved udstedelsen af typegodkendelsen identificeres den enkelte autostol med sit eget unikke nummer.

PEG-PÉREGO S.p.A.



PPeg-Pérego S.p.A. er en ISO 9001 certificeret virksomhed. Denne certifikation er kundernes og forbrugernes garanti for gennemsigtighed og troværdighed for virksomhedens procedurer og arbejdsmetoder. Af tekniske og kommercielle årsager kan Peg-Pérego til enhver tid foretage ændringer på de modeller, som er beskrevet i denne publikation. Peg-Pérego står til rådighed for vore kunder og forbrugere for at sikre, at alle deres krav og spørgsmål imødekommes på tilfredsstillende vis. Det er en bærende del af vores politik for at sikre, at vi altid er opmærksomme på kundernes synspunkter og behov. Vi ville derfor være meget taknemmelige for, hvis du efter at have brugt et Peg-Pérego-produkt, giver dig tid til at udfylde vores SPØRGESKEMA OM KUNDETILFREDSHED og påfører eventuelle bemærkninger eller forslag, du måtte have. Du finder spørgeskemaet på Peg-Péregos websted: www.pegperegocom

Peg-Pérego efter-salgsservice

Hvis nogen af produktets dele mistes eller beskadiges, må du kun bruge originale reservedele fra Peg-Pérego. Kontakt Peg-Pérego Assistance Service vedrørende eventuelle reparationer, udskiftninger, oplysninger om produkterne og salg af originale reservedele og tilbehør. Oplys produktets serienummer, hvis det er tilstede.

Tlf. 0039/039/60.88.213

Gratis nummer: 800/147.414
(kan kontaktes på fastnettelefon)

Fax 0039/039/33.09.992

E-mail: assistenza@pegperegocom

Websted: www.pegperegocom

Al intellektuel ejendomsret på indholdet i denne vejledning tilhører PEG-PEREGO S.p.A. og er under beskyttelse af gældende lovgivning.

FI Suomi

Kiitos Peg-Pérego -tuotteen valinnasta.

Turvaistuin, Viaggio 2-3 Shuttle"Kaikkiin autoihin sopiva"-luokka, hinnallinen

• On EU-säännöksen UN/ECE R44/04 mukainen, lapsille 15 - 36 kg, (noin 3 - 12 vuotta).

• Soveltuu useimpiin autonistuimiin, mutta ei kaikkiin.

• Turvaistuin voidaan asentaa oikein, jos ajoneuvosi käyttö- ja huoltokäsikirjassa sanotaan, että se on yhteensopiva "kaikkiin autoihin sopivien" turvajärjestelmien kanssa.

• Tämä turvaistuin on luokiteltu "kaikkiin autoihin sopivaksi", jos se on sellaisten standardien mukainen, jotka ovat vaativampia kuin standardit edellisiin malleihin, jotka eivät ole ilmoittaneet hyväksyntämerkin tyyppiä.

• Turvaistuinta voidaan käyttää vain hyväksytyissä autoissa, joissa on staattinen 3-pisteturvavyö tai kelain. Hyväksytty standardin UN/ECE R16 tai vastaavien säännösten mukaisesti.

• TÄRKEÄÄ: 2-pisteturvavyön tai lantiovyön käyttö on kielletty.

Turvaistuin, Viaggio 2-3 Shuttle"automallikohtainen"-luokka, hinnallinen + ISOFIX-järjestelmä

On EU-säännöksen UN/ECE R44/04 mukainen, lapsille 15 - 36 kg, (noin 3 - 12 vuotta).

• Tämä turvaistuin on luokiteltu "automallikohtaiseksi" ja voidaan asentaa näiden ohjeiden liitteenä toimitettavassa luettelossa mainittuihin automalleihin.

• Turvaistuinta voidaan käyttää vain hyväksytyissä autoissa, joissa on staattinen 3-pisteturvavyö tai kelain. Hyväksytty standardin UN/ECE R16 tai vastaavien säännösten mukaisesti.

• TÄRKEÄÄ: 2-pisteturvavyön tai lantiovyön käyttö on kielletty.

⚠ VAROITUS

• **Lue ohjeet huolellisesti ennen käyttöä, ja pidä ne tallessa myöhempää käyttöä varten. Mikäli et noudata auton turvaistuimen asennusohjeita huolellisesti, lapsesi joutuu vaaraan.**

• Aikuisten on koottava ja asennettava Viaggio 2-3 Shuttle pitäen lapset pois tuotteen ulottuvilta.

• Kun matkustat ajoneuvossa, älä koskaan pidä lasta sylissäsi äläkä anna hänen istua turvaistuimen ulkopuolella. Äkkijarruttaessa myös hitaissa nopeuksissa, lapsi saattaa sinkoutua helposti eteenpäin.

• Älä työnnä sormia mekanismeihin.

• Kiinnitä erityistä huomiota matkatavaroihin ja muihin esineisiin, jotka voivat vahingoittaa turvaistuimessa istuvaa lasta onnettomuustilanteessa.

• Älä käytä muita kuin suositeltuja asennustapoja, koska ne voivat aiheuttaa istuimen irtoamisen.

- Älä koskaan jätä lasta yksin turvaistuimeen: pidä häntä silmällä silloinkin kun hän nukkuu.
- Älä koskaan ota lasta pois istuimesta ajoneuvon ollessa liikkeellä.
- Tarkista, ettei istuimen tai oven liikkuva osa salpaa istuinta.
- Säädä voiden korkeus ja kireys ja tarkista, että ne mukailevat lapsen kehoa olematta liian tiukkoja. Tarkista, että turvavyö ei ole kiertynyt ja ettei lapsi voi avata sitä.
- Älä käytä turvaistuinta ilman verhoilua. Tätä verhoilua ei voida korvata toisella verhoilulla, jota valmistaja ei ole nimenomaan hyväksynyt, koska se on kiinteä osa istuinta ja turvallisuussyistä välttämätön.
- Älä irrota äläkä poista valkoista polystyreeniä istuimen alta. Se on turvallisuudelle tärkeää.
- Jos olet epävarma, ota yhteyttä tämän turvaistuimen valmistajaan tai jälleenmyyjään.
- Tämä artikkeli on numeroitu progressiivisesti sertifiointimerkinnässään, joka löytyy istuimen pohjasta (kuva 24).
- Älä poista liimattuja ja ommeltuja merkkejä. Näiden merkien poistaminen voi johtaa siihen, ettei tuote ole lainmukainen.
- Älä käytä turvaistuinta jos se on rikki tai osia puuttuu, jos se on kieriätetty tai se on altistunut onnettomuudelle, koska siinä voi olla piileviä, mutta vaarallisia rakenteellisia vaurioita.
- Älä muuta tuotetta.
- Ota yhteys huoltopalveluun tuotteen korjaamiseksi, osien vaihtamiseksi ja tuotetietojen saamiseksi. Yhteystiedot on

ilmoitettu tämän käyttöohjeen viimeisellä sivulla.

- Kun turvaistuinta ei käytetä, se voidaan jättää ajoneuvoon mikäli se on kiinnitetty ajoneuvon Isofix-kiinnikkeisiin. Muussa tapauksessa poista se ajoneuvosta, koska se saattaa olla vaarallinen muille matkustajille onnettomuustilanteessa.
- Älä käytä turvaistuinta jos yli 12 vuotta on kulunut rungossa ilmoitetusta päivämäärästä (kuva 24). Materiaalien luonnollinen ikääntyminen voi tarkoittaa, ettei turvaistuin enää ole turvallisuuslakien mukainen.
- Älä käytä lisävarusteita, joita valmistaja tai asianomaiset viranomaiset eivät ole hyväksyneet.
- Älä koskaan aseta kuumia juomia mukinpidikkeisiin (jos käytössä).

1 TÄRKEÄÄ

- **"Viaggio 2-3 Shuttle": tämä turvaistuin, ryhmä 2-3, on asennettava ajosuuntaan.**
- **Älä asenna "Viaggio 2-3 Shuttleä" istuimiin, jotka eivät ole ajosuuntaan tai ovat poikittain ajosuuntaan.**
- **On aina suositeltavaa asentaa turvaistuin ajoneuvon takaistuimelle ja matkustajan puolelle.**
- **Jos turvaistuin on asennettu etuistuimelle, on suositeltavaa asettaa se mahdollisimman kauas kojelaudasta.**

Tuotteen osat

2. Tarkista pakkauksen sisältö, ja ota yhteys asiakaspalveluun jos joitakin osia

puuttuu,

_Turvaistuimen sisältö:

käsinajallinen (a) istuin ja säädettävät, istuinpehmusteiden (b) alla sijaitsevat olkavyöt.


Kuinka kiinnitän turvaistuimen ajoneuvoon jos omistan auton, jossa on Isofix-kiinnikkeet

Väljän tyypistä kiinnitystä voidaan käyttää, jos autossasi on Isofix-koukut. Muussa tapauksessa siirry seuraavaan osioon. Katso lisätietoa näistä koukuista ja niiden sijainnista ajoneuvon käyttöoppaasta.

Kiinnikkeiden kiinnittäminen takaa paremman vakauden ja turvallisuuden ajoneuvossa, mutta se ei voi korvata ajoneuvon turvavöiden hallintavaikutusta.

3• Pidennä liittimiä istuimen sisällä kääntämällä kahvaa istuimen edessä. Laita kätesi keltaisella merkittyyn aukkoon (kuva_a) vetäen sitä pitkittäin itseäsi kohti (kuva_b). Liittimet tulevat esiin automaattisesti (kuva_c). Toista varmistaaksesi, että liittimet ovat tulleet ulos samanaikaisesti ja ovat täydessä mitassaan.

4• Kiinnitä turvaistuimen liittimet auton Isofix-liittimiin. Varmista, että liittimet "napsahtavat" paikoilleen.

5•  **TÄRKEÄÄ:** Ajoneuvon Isofix-koukut ja turvaistuimen kiinnikkeet on kytketty oikein, kun vihreä signaali ilmestyy liittimien yläpuolelle (kuva_a). Punainen signaali ilmaisee, että

kiinnikkeet EIVÄT ole oikein kytketty (kuva_b).

6• Kun istuin on kiinnitetty oikein, vedä keskikahvaa uudelleen (kuva_a), ja paina sitä samanaikaisesti istuinta vasten (kuva_b).

7• Irrottaaksesi Viaggio 2-3 Shuttle:in istuimesta, vedä kahvaa (1) kunnes kiinnikkeet ovat täysin esillä. Näin toimimalla keltaiset vapautuspainikkeet tulevat näkyviin pohjan sivuilla; vedä kahta painiketta (2) kunnes kuulet kiinnikkeiden napsahtavan auki. Voit sitten ottaa istuimen pois.

8• Muuttaaksesi turvaistuimen liittimien asentoa vedä kahvasta (1) painaessasi samalla toista liittintä (2), kunnes ne ovat juuri näkyvillä.

Kuinka kiinnitän turvaistuimen ajoneuvoon jos omistan auton jossa ei ole Isofix-kiinnikkeitä

9• Aseta Viaggio 2-3 Shuttle ajoneuvon istuimelle kasvot menosuuntaan ja jättäen liittimet istuimeen.

Lapsen kiinnittäminen Viaggio 2-3 Shuttle

10• Kiinnitä lapsi istuimeen kuvan mukaisesti varmistaen ettei istuin liiku tämän toiminnon aikana.

11• Kiinnitä lapsi ajoneuvon turvavyöllä kuvan mukaisesti.

12• Kiinnitä turvavyö ja varmista, että se napsahtaa paikoilleen. Aseta istuinvyön kaksi osaa kuvan osoittamalla tavalla. Sekä vyötärö- että olkavöiden on kuljettava

käsinojen alta.

13• Istuimen autoon kiinnittämisessä voidaan käyttää säädettävää hartiasilmukkaa. Irrota silmukka paikoiltaan kankaan tai istuimen alta noudattamalla seuraavia ohjeita.

14• Irrota hihna silmukasta turvaistuimen alta.

15• Pidennä hihnaa hartiasilmukalle painamalla painiketta turvaistuimen takana (1) ja vetämällä sitä ylöspäin (2).

16• Työnnä turvavyö hartialenkkiin (kuten pakkauksessa), ja madalla hartialenkkiä (1) vetämällä vyötä (2).

17• Hartiasilmukan oikea korkeus on hieman hartiakorkeuden yläpuolella.

Kangasverhoilun poistaminen

Viaggio 2-3 Shuttlen kangasosat voidaan poistaa puhdistusta varten. Käsinoja ei voida irrottaa.

18• Noudata pakkausmerkinnöissä ilmoitettuja pesuohjeita (kuvassa).

19• Irrota kaksi silmukkaa painikkeista turvaistuimen alustan sivuilla.

20• Irrota kaksi hakasta istuimen alustasta.

Kangasverhoilun huolto ja puhdistus

Harjaa kangasosat poistaaksesi pölyn.

• Noudata istuimen verhoiluun ommellusta lapusta löytyvää pesuohjetta (kuva_18).

• Älä käytä kloorivalkaisua.

• Älä käytä.

• Älä käytä kuivapesua.

• Älä poista tahjoja liuottimilla.

• Älä käytä rumpukuivausta.

Turvaistuimen päällisen laittaminen takaisin paikalleen:

21• Sovita päällinen turvaistuimen etuosasta asettamalla se koteloonsa (fig_a). Kiinnitä istuimen kaksi koukkuu omiin reikiinsä turvaistuimen takaosan lähellä (fig_b)

22• Kiinnitä kaksi sivu-uraa painikkeisiin turvaistuimen sivuilla.

Kuljetus

23• Viaggio 2-3 Shuttle on helppo kantaa käyttämällä käteviä kuljetuskahvaa.

Sarjanumerot

24• Viaggio 2-3 Shuttlen alapuolella on tietoa sen tuotenimestä, valmistuspäivästä ja sarjanumerosta sekä istuimen oranssi sertifiointimerkintä.

Mukinpidikkeet

25• Turvaistuimen mukana toimitetaan mukinpidike. Aseta mukinpidike sienenmuotoiseen nappiin, joka sijaitsee istuimen molemmin puolin (kuva_a), ja kiinnitä se paikalleen (kuva_b).

Tuotteen puhdistus

• Tämä tuote vaatii vain vähän huoltoa.

• Vain aikuiset saavat suorittaa puhdistuksen ja huollon.

• On suositeltavaa pitää kaikki liikkuvat osat puhtaina.

- Puhdista muoviosat säännöllisin väliajoin kostealla liinalla.
- Älä käytä liuottimia tai vastaavia aineita.
- Harjaa kangasosat poistaaksesi pölyn tai puhdista noudattamalla erillisestä osiosta löytyviä ohjeita.
- Älä puhdista polystyreeniosia liuottimilla tai muilla vastaavilla tuotteilla.
- Suojaa tuote ilmastotekijöiltä, kuten kosteus, sade tai lumi. Pitkittänyt altistus auringonpaisteelle voi aiheuttaa värimuutoksia useissa materiaaleissa.
- Varastoi tuote kuivassa ympäristössä.

Tyypipihväksyntämerkin tulkinta

- Tässä kappaleessa selitetään, kuinka tyypipihväksyntämerkkiä (oranssi merkintä) tulkitaan.
- Merkki on kaksinkertainen, koska tämän turvaistuimen tyyppiä on hyväksytty kahdenlaiseen asennukseen ajoneuvoihin:
 - **Turvaistuimeen integroitu koukkujärjestelmä, jossa kolmipisteinen, staattinen tai inertia kiekko ja liittimet** (SEMI-UNIVERSAL -merkintä osoittaa, että turvaistuin on yhteensopiva ISOFIX-järjestelmän kanssa).
 - **Kiinnitysjärjestelmä staattisella 3-pisteturvavyöllä tai kelaimella** (UNIVERSAL-merkintä osoittaa, että turvaistuin soveltuu ajoneuvoihin, joissa on tällainen turvavyö).
- Merkin yläosa ilmaisee valmistavan yrityksen tavaramerkin ja tuotteen nimen.
- E-kirjain ympyrän sisällä ilmaisee Euroopan tyypipihväksyntämerkin, ja numero osoittaa maan, joka on myöntänyt

tyypipihväksynnän (1: Saksa, 2: Ranska, 3: Italia, 4: Alankomaat, 11: Iso-Britannia, 24: Irlanti).

- Tyypipihväksyntänumero: jos se alkaa numeroilla 04, tämä osoittaa säännöksen R44 neljännen muutoksen (tällä hetkellä voimassa olevan).
- Viitestandardi: UN/ECE R44/04.
- Tuotesarjanumero: tyypipihväksynnän myöntämisen yhteydessä jokainen turvaistuin yksilöidään omalla numerollaan.

PEG-PÉREGO S.p.A.



Peg-Pérego S.p.A. on ISO 9001 -sertifioitu yritys. Tämä sertifiointi takaa asiakkaalle ja kuluttajalle yrityksen toimintojen ja työmenetelmien läpinäkyvyyden ja luotettavuuden. Peg-Pérego voi tehdä muutoksia milloin tahansa tässä julkaisussa kuvattuihin malleihin teknisistä tai kaupallisista syistä. Peg-Pérego on asiakkaidensa ja kuluttajiensa käytettävissä, jotta voidaan varmistaa, että heidän kaikki vaatimuksensa ja tiedustelunsa täytetään täysin. Keskeinen osa käytäntöjämme on olla aina tietoinen asiakkaidemme näkemyksistä ja vaatimuksista. Sen vuoksi olisimme todella kiitollisia jos käytettyäsi Peg-Pérego -tuotetta täyttäisit ASIAKASTYYTYVÄISYYSKYSELYMME ja merkitsisit sinulla mahdollisesti mielessäsi olevat kommentit ja ehdotukset. Löydät kyselyn Peg-Pérego -verkkosivustolta: www.pegperegocom

Peg-Péregon asiakaspalvelu

Jos tuotteen jokin osa katoaa tai vaurioituu, käytä ainoastaan alkuperäisiä Peg-Pérego -varaosia. Ota yhteys Peg-Pérego -tukipalveluun tuotteen korjaamiseksi, osien vaihtamiseksi, saadaksesi tietoa tuotteesta ja alkuperäisten varaosien ja lisävarusteiden myynnistä, ja anna tuotteen sarjanumero, mikäli se on saatavilla.

Puh. 0039/039/60.88.213

Maksuton numero: 800/147.414
(yhteydenotto mahdollinen lankaverkossa)

Faksi 0039/039/33.09.992

S-posti assistenza@pegperego.it

Verkkosivusto www.pegperego.com

Kaikki tämän käyttöoppaan immateriaalioikeudet ovat PEG-PEREGO S.p.A:n omaisuutta ja ne ovat suojattu voimassa olevalla lainsäädännöllä.

CZ Čeština

Děkujeme, že jste si vybrali výrobek Peg-Pérego.

Autosedačka Viaggio 2-3 Shuttle „univerzální“ kategorie s pásy

Vyhovuje směrnici EU UN/ECE R44/04 a je určena pro děti od 15 do 36 kg (přibližně od 3 do 12 let).

- Vhodná pro většinu automobilových sedadel, ne však pro všechna.
- Autosedačku lze správně instalovat, pokud příručka k používání a údržbě vašeho vozidla uvádí, že je vozidlo kompatibilní s „univerzálními“ zadržovacími systémy.
- Tato autosedačka je klasifikována jako „univerzální“, pokud splňuje normy, které mají vyšší nároky než u předchozích modelů, které neuváděly typ homologace.
- Tuto autosedačku lze používat pouze ve schválených vozidlech disponujících 3bodovým statickým bezpečnostním pásem nebo samonavíjecím bezpečnostním pásem, které jsou schváleny podle normy UN/ECE R16 nebo ekvivalentní směrnice.
- **DŮLEŽITÉ:** Používání 2bodových bezpečnostních pásů nebo pouze bederních pásů je zakázáno.

Autosedačka Viaggio 2-3 Shuttle „polouniverzální“ kategorie s pásy a systémem

ISOFIX

• Vyhovuje směrnicí EU UN/ECE R44/04 a je určena pro děti od 15 do 36 kg (přibližně od 3 do 12 let).

• Tato autosedačka je klasifikována jako „polouniverzální“ a lze ji instalovat na sedadla vozidel uvedených v seznamu připojenému k těmto pokynům.

• Tuto autosedačku lze používat pouze ve schválených vozidlech disponujících 3bodovým statickým bezpečnostním pásem nebo samonavíjecím bezpečnostním pásem, které jsou schváleny podle normy UN/ECE R16 nebo ekvivalentní směrnice.

• **DŮLEŽITÉ:** Používání 2bodových bezpečnostních pásů nebo pouze bederních pásů je zakázáno.

⚠ VAROVÁNÍ

• **Před použitím si pečlivě přečtěte pokyny a uschovejte si je na bezpečném místě pro budoucí použití. Nedodržením přesných instalačních pokynů autosedačky vystavíte vaše dítě nebezpečí.**

• Autosedačka Viaggio 2-3 Shuttle musí být sestavena a instalována dospělou osobou, přičemž děti musí být při instalaci mimo její dosah.

• Při jízdě vozidlem dítě nikdy nedržte v náruči ani nedovolte, aby sedělo mimo autosedačku. V případě prudkého brzdění, a to i při nízkých rychlostech, by mohlo dojít k vyvrstvení dítěte směrem dopředu.

• Nevkládejte prsty do mechanismu.

• Zvláštní pozornost věnujte zavazadlům či předmětům, které by mohly dítě

sedící v autosedačce v případě nehody zranit.

• Nepoužívejte jiné než doporučené způsoby instalace, mohly by vést k uvolnění autosedačky.

• Nikdy nenechávejte dítě v autosedačce bez dozoru: dávejte na něj pozor, i když spí.

• Nikdy nevyndávejte dítě z autosedačky, pokud se vozidlo pohybuje.

• Autosedačka nesmí být blokována pohyblivými se součástmi sedadla ani dveří.

• Nastavte výšku a napnutí bezpečnostních pásů a zkontrolujte, že obepínají tělo dítěte, aniž by byly příliš utažené. Bezpečnostní pásy nesmí být překroucené a dítě je nesmí být schopno rozepnout.

• Nepoužívejte autosedačku bez potahu. Tento potah nelze nahradit jiným potahem, který nebyl speciálně schválen výrobcem, protože je nedílnou součástí sedačky a je nezbytný pro bezpečnostní účely.

• Neodstraňujte ani nevyměňujte bílý polystyrenový díl pod sedačkou, je důležitý pro bezpečnost.

• V případě pochybností se obračtejte na výrobce nebo prodejce dané autosedačky.

• Tento produkt je vzestupně očíslovaný na certifikačním štítku, který je umístěný na spodní části sedačky (obr. 24).

• Neodstraňujte nalepené a přilepit štítky. Odstranění těchto štítků by mohlo vést k tomu, že tento produkt nebude splňovat zákonné požadavky.

• Nepoužívejte autosedačku, pokud je rozbitá nebo pokud chybí některé její součásti, pokud je z druhé ruky nebo pokud byla vystavena těžkým nárazům

v důsledku nehod, protože může jevit známky skrytých avšak nebezpečných konstrukčních vad.

- Produkt nepozměňujte.
- Ohledně oprav, výměny součástí a informací o produktu se obračejte na poprodejní servis. Kontaktní údaje naleznete na poslední stránce tohoto návodu.
- Pokud se autosedačka nepoužívá, může zůstat ve vozidle, pokud je připevněna k držáku ISOFIX vozidla. V opačném případě ji z vozidla vyndejte: v případě nehody by mohla být nebezpečná pro ostatní cestující.
- Nepoužívejte autosedačku, pokud uplynulo více než 12 let od data uvedeného na těle (obr. 24). Přirozené stárnutí materiálů může způsobit, že již autosedačka nesplňuje zákonné požadavky na bezpečnost.
- Nepoužívejte příslušenství, které nebylo schváleno výrobcem nebo kompetentním orgánem.
- Do držáku na nápoje nikdy nedávejte horké nápoje.

1 DŮLEŽITÉ

- „Viaggio 2-3 Shuttle“: tato autosedačka skupiny 2-3 musí být instalována ve směru jízdy.
- Neinstalujte autosedačku „Viaggio 2-3 Shuttle“ na sedadla, která nejsou ve směru jízdy, nebo na sedadla, která jsou ke směru jízdy šikmo.
- Vždy je doporučeno instalovat autosedačku na zadní sedadlo na stranu spolujezdce.

• Pokud autosedačku instalujete na přední sedadlo, je doporučeno ji umístit co nejdál od palubní desky.

Součásti produktu

2. Zkontrolujte obsah balení a v případě chybějících součástí se obraťte na oddělení poprodejní péče o zákazníky.

_ Autosedačka zahrnuje:

sedáčka s opěrkami (a) a nastavitelným ramenním popruhem, který se nachází pod polstrováním (b).

Instalace autosedačky do vozidla které má držák ISOFIX

Tento typ upevnění lze použít, pokud vaše vozidlo disponuje držáky ISOFIX. V opačném případě přejděte k následující části. Další informace o dostupnosti a umístění těchto držáků viz návod k obsluze daného vozidla.

Upevnění pomocí držáků zaručuje vyšší stabilitu a bezpečnost ve vozidle, ale nemůže nahradit zadržovací funkci bezpečnostních pásů vozidla.

3. Konektory uvnitř sedačky prodloužte tak, že otočíte madlem v přední části sedačky. Vsuňte ruku do otvoru, který je označen žlutě (obr_a) a zatáhněte podélně směrem k sobě (obr_b). Konektory se automaticky vysunou (obr_c). Postup zopakujte, abyste se ujistili, že se konektory vysunuly zároveň a zcela.

4. Připevněte konektory autosedačky k hákům Isfix automobilu, ověřte si,

že „zaklaply“ na místo.

5. ▲ DŮLEŽITÉ: Držáky ISOFIX vozidla a upevňovací prvky základny autosedačky jsou správně zajištěny, pokud jsou nad konektory vidět zelené kontrolní prvky (obr. a). Červený kontrolní prvek indikuje, že upevňovací prvky NEBYLY spojeny správně (obr. b).

6. Jakmile je sedačka správně zaháknutá, znovu zatáhněte za středové madlo (obr_a) a zároveň tlačte proti sedačce (obr_b).

7. Chcete-li sedačku Viaggio 2-3 Shuttle ze sedadla uvolnit, táhněte za madlo (1), dokud se zcela neodkryjí upevňovací konektory základny. Při této činnosti budou vidět žluté uvolňovací úchyty po stranách základny. Táhněte za úchyty (2), dokud se upevňovací prvky neodjistí. Měli byste slyšet klapnutí. Můžete přistoupit k vyjmutí sedačky.

8. Chcete-li změnit polohu konektorů sedačky, zatáhněte za páku (1) a současně tlačte na jeden ze dvou konektorů (2), dokud jsou stěží viditelné.

Instalace autosedačky do vozidla které nedisponuje držáky ISOFIX

9. Umístěte autosedačku Viaggio 2-3 Shuttle na sedadlo automobilu ve směru jízdy, konektory ponechte na sedačce.

Zajištění dítěte pomocí autosedačky Viaggio 2-3 Shuttle

10. Zapněte dítěti pás tak, jak je vidět

na obrázku, ujistěte se, že jste přitom nepohnuli sedačkou.

11. Zajistěte dítě pomocí bezpečnostních pásů vozidla, jak je uvedeno na obrázku.

12. Upevněte pás a ujistěte se, že zapadl na své místo. Dvě části pásu umístěte tak, jak je vidět na obrázku, bederní i ramenní popruhy musí procházet pod operkou.

13. Při dokončování instalace do vozidla můžete použít nastavitelné poutko ramenního popruhu. Poutko můžete vyjmout z pod polstrování sedačky následujícím způsobem:

14. Vyjměte popruh z poutka pod autosedačkou.

15. Vytáhněte popruh z ramenního poutka tak, že stisknete tlačítko umístěné za autosedačkou (1) a zatáhnete směrem nahoru (2).

16. Vložte pás do ramenního poutka (jako v rámečku), poté snižte ramenní poutko (1) tak, že zatáhnete za pás (2).

17. Správná výška poutka je přímo nad úrovní ramen.

Jak vyjmout výstelku z vaku

Textilní prvky autosedačky Viaggio 2-3 Shuttle lze sundat za účelem vyčištění. Operky nelze sundat.

18. Čištění provádějte podle pokynů na obalu (viz obrázky).

19. Vyhákněte dvě očka z úchyty po stranách základny autosedačky.

20. Uvolněte dva úchyty ze základny autosedačky.

Údržba a čištění textilního potahu

Nečistoty z textilních částí odstraňujte kartáčováním.

- Dodržujte pokyny pro praní uvedené na štítku přiřítém k potahu sedačky (obr. 18).
- Nepoužívejte chlorovaná bělidla.
- Nežehlete.
- Nečistěte chemicky.
- Neodstraňujte skvrny pomocí rozpouštědel.
- Nesušte v sušičce.

Nasazení potahu na autosedačku:

21. Potah z přední části autosedačky nasadte tak, že jej vložíte do základny (obr_a) a vložte dva háky sedačky do příslušných otvorů poblíž zadní části autosedačky (obr_b).

22. Pripevněte dvě postranní očka k úchytům na stranách sedačky.

Přeprava

23. Autosedačku Viaggio 2-3 Shuttle lze snadno přenášet pomocí pohodlné přepravní rukojeti.

Výrobní čísla

24. Na spodní straně autosedačky Viaggio 2-3 Shuttle najdete informace o názvu produktu, datu výroby a sériovém čísle, spolu s oranžovým certifikačním štítkem.

Držák na nápoje:

25. Autosedačka se dodává s držákem na nápoje. Držák na nápoje umístěte na hříbovitě tlačítku, které je umístěno

na obou stranách sedačky (obr. a) a upevněte ho (obr. b).

Čištění produktu

- Tento produkt vyžaduje minimální údržbu.
- Čištění a údržbu smí provádět pouze dospělé osoby.
- Je doporučeno udržovat všechny pohyblivé součásti čisté.
- Plastové díly čistěte pravidelně vlhkým hadříkem. Nepoužívejte rozpouštědla ani podobné látky.
- Nečistoty z textilních částí odstraňujte kartáčováním nebo je čistěte dle pokynů uvedených v odpovídající části.
- Nečistěte polystyrenové díly rozpouštědly ani podobnými produkty.
- Chraňte produkt před atmosférickými vlivly, jako je vlhkost, déšť či sníh. Delší vystavení slunečnímu světlu může vést ke změnám barev řady materiálů.
- Produkt skladujte na suchém místě.

Jak číst štítek homologace

- Tato část vysvětluje, jak interpretovat štítek homologace (oranžový štítek).
- Tento štítek je uveden dvakrát, protože je tato autosedačka homologována pro dva typy instalací ve vozidle:
 - **Systém s háky u tříbodového statického bezpečnostního pásu nebo samonavíjecího bezpečnostního pásu a konektory integrovanými do autosedačky.** (označení „SEMI-UNIVERSAL“ (POLOUNIVERZÁLNÍ) indikuje, že je autosedačka kompatibilní se systémem ISOFIX).

- **Systém upevnění pomocí 3 bodového statického bezpečnostního pásu nebo samonavíjecího bezpečnostního pásu** (označení „UNIVERSAL“ (UNIVERZÁLNÍ) indikuje, že je autosedačka vhodná pro vozidla s tímto typem bezpečnostního pásu).
- V horní části štítku je uvedena obchodní známka výrobce a název produktu.
- Písmeno E v kroužku indikuje evropskou homologaci a číslo indikuje zemi, která danou homologaci vydala (1: Německo, 2: Francie, 3: Itálie, 4: Nizozemsko, 11: Velká Británie, 24: Irsko).
- Číslo homologace: pokud začíná 04, indikuje čtvrtý dodatek (aktuálně platný) směrnice R44.
- Referenční standard: UN/ECE R44/04.
- Výrobní sériové číslo: při vydání homologace, každá autosedačka je zastoupena svým vlastním číslem.

PEG-PÉREGO S.p.A.



Společnost Peg-Pérego S.p.A. je držitelem certifikace ISO 9001. Tato certifikace je pro zákazníka a spotřebitele zárukou transparentnosti a hodnověrnosti postupů a pracovních metod společnosti. Společnost Peg-Pérego může z technických či obchodních důvodů kdykoliv provést změny modelů popisovaných v této publikaci. Společnost Peg-Pérego je svým zákazníkům a spotřebitelům k dispozici, aby zajistila veškeré jejich

požadavky a plně uspokojila všechny jejich dotazy. Je nedílnou součástí našich zásad zajistit, abychom vždy znali názory a požadavky našich zákazníků. Proto bychom byli velmi vděční, pokud byste po použití produktu Peg-Pérego věnovali několik minut vyplnění DOTAZNÍKU SPOKOJENOSTI ZÁKAZNÍKA, a poskytli nám své komentáře či podněty. Dotazník naleznete na webu společnosti Peg-Pérego na adrese: www.pegperego.com.

Servisní služba Peg-Pérego

Pokud dojde ke ztrátě nebo poškození jakékoliv části, použijte pouze originální náhradní díly Peg-Pérego. Ohledně jakýchkoliv oprav, výměn či informací o produktech a prodeji originálních náhradních dílů a příslušenství se obračejte na asistenční službu společnosti Peg-Pérego a uveďte výrobní číslo produktu, pokud jej máte.

Tel.: 0039/039/60 88 213

Bezplatná linka: 800/147 414

(z pevné linky)

Fax: 0039/039/33 09 992

E-mail: assistenza@pegperego.it

Web: www.pegperego.com

Veškerá práva duševního vlastnictví na obsah tohoto návodu jsou majetkem společnosti PEG-PEREGO S.p.A. a jsou chráněna platnými zákony.

SK_Slovenčina

Ďakujeme, že ste si vybrali výrobok spoločnosti Peg-Pérego.

Autosedačka Viaggio 2-3 Shuttlekategórie „Universal“ s bezpečnostnými pásmi

- Výrobok spĺňa požiadavky nariadenia EÚ UN/ECE R44/04 a je určený pre deti s hmotnosťou od 15 do 36 kg (vek približne od 3 do 12 rokov).

- Výrobok možno montovať na sedadlá väčšiny vozidiel, nie však všetkých.

- Správna inštalácia autosedačky je možná, ak je v návode k vášmu vozidlu a servisnej príručke uvedené, že vozidlo je kompatibilné s bezpečnostnými systémami kategórie „Universal“.

- Táto autosedačka je zaradená do kategórie „Universal“, ak spĺňa požiadavky noriem, ktoré sú náročnejšie než normy platné pre predchádzajúce modely, keďže na tých neuvádzal typ homologizačného štítka.

- Autosedačka sa smie používať iba v schválených vozidlách s 3-bodovými statickými bezpečnostnými pásmi alebo samonavijacími pásmi, ktoré sú schválené v súlade s normou UN/ECE R16 alebo nariadeniami s porovnateľnými požiadavkami.

- **DÔLEŽITÉ:** použitie 2-bodového bezpečnostného pásu alebo brušného pásu je zakázané.

Autosedačka Viaggio 2-3 Shuttle kategórie „Semi-Universal“ s bezpečnostnými pásmi a systémom ISOFIX

- Výrobok spĺňa požiadavky nariadenia EÚ UN/ECE R44/04 a je určený pre deti s hmotnosťou od 15 do 36 kg (vek približne od 3 do 12 rokov).

- Táto autosedačka je zaradená do kategórie „Semi-Universal“ a možno ju montovať na sedadlá vozidiel, ktoré sú uvedené v zozname priloženom k týmto pokynom.

- Autosedačka sa smie používať iba v schválených vozidlách s 3-bodovými statickými bezpečnostnými pásmi alebo samonavijacími pásmi, ktoré sú schválené v súlade s normou UN/ECE R16 alebo nariadeniami s porovnateľnými požiadavkami.

- **DÔLEŽITÉ:** použitie 2-bodového bezpečnostného pásu alebo brušného pásu je zakázané.

⚠ VÝSTRAHA:

- **Pred začatím používania si dôkladne prečítajte tieto pokyny a uschovajte ich na bezpečnom mieste ako referenciu na budúce použitie. Nedodržanie ktorejkoľvek časti pokynov týkajúcich sa montáže autosedačky povedie k ohrozeniu vášho dieťaťa.**

- Zostavenie a montáž autosedačky Viaggio 2-3 Shuttle musia vykonávať dospelé osoby a je treba dbať na to, aby sa do blízkosti výrobku nedostali deti.

- Počas jazdy vo vozidle nikdy nedržte

dieťa na rukách a v žiadnom prípade ho neusádzajte mimo detskej sedačky. V prípade náhleho zabrzdzenia môže dôjsť k vymršteniu dieťaťa dopredu, a to dokonca aj pri nízkych rýchlostiach.

- Nestrkajte prsty do mechanizmov.
- Mimoriadnu pozornosť venujte batožine a iným predmetom, ktoré by v prípade nehody mohli zraniť dieťa sediace v autosedačke.
- Používajte iba odporúčané montážne postupy – v opačnom prípade môže dôjsť k uvoľneniu autosedačky.
- Nikdy nenechávajte dieťa v autosedačke bez dozoru: dávajte naň pozor, dokonca aj keď spí.
- Nikdy nevyberajte dieťa z autosedačky, kým je vozidlo v pohybe.
- Uistite sa, že žiadny z pohyblivých častí sedadiel alebo dverí neblokujú autosedačku.
- Upravte výšku a napnutie pásov a skontrolujte, či sú správne usposobené telu dieťaťa – pásy nesmú byť príliš tesné. Skontrolujte, či bezpečnostný pás nie je skrútený a uistite sa, že ho dieťa nedokáže odopnúť.
- Autosedačku nepoužívajte bez potažu. Tento potah nie je dovolené vymeniť za iný potah, ktorý nebol výslovne schválený výrobcom. Ide o neoddeliteľnú súčasť sedačky, ktorá zohráva dôležitú úlohu z hľadiska bezpečnosti.
- Bielu časť z polystyrénu pod sedačkou neodstraňujte ani nevymieňajte, je dôležitá z bezpečnostného hľadiska.
- V prípade akýchkoľvek pochybností sa obráťte na výrobcu alebo predajcu tejto autosedačky.

• Táto položka je označená postupným číslom na certifikačnom štítku, ktorý sa nachádza na dolnej strane sedačky (obr. 24).

- Neodstraňujte nalepené a našité štítky. Odstránenie týchto štítkov môže viesť k zániku súladu tohto výrobku s legislatívnymi normami.
- Autosedačku nepoužívajte, ak je pokazená alebo chýbajú niektoré jej diely, ak ste ju získali z druhej ruky, alebo ak bola vystavená silným nárazom v dôsledku nehôd, pretože v takýchto prípadoch mohlo dôjsť k skrytému no nebezpečnému konštrukčnému poškodeniu.
- Nevykonávajte žiadne úpravy výrobku.
- Opravy, výmenu súčastí a informácie o výrobku zabezpečuje oddelenie popredajného servisu. Kontaktné údaje sú uvedené na poslednej strane tohto návodu.
- Autosedačku možno ponechať vo vozidle, aj keď sa nepoužíva, musí však byť upevnená v konektoroch systému Isofix daného vozidla. V opačnom prípade ju z auta vyberte – v prípade nehody by mohla ohroziť osoby cestujúce vo vozidle.
- Autosedačku nepoužívajte, ak je dátum uvedený na jej tele (obr. 24) starší ako 12 rokov. Prírodné starnutie materiálov môže spôsobiť stratu súladu autosedačky so zákonmi, ktoré sa týkajú bezpečnosti.
- Nepoužívajte príslušenstvo, ktoré nie je schválené výrobcom alebo poverenými orgánmi.

• Do držiaka na nápoje nikdy nedávajte horúce nápoje.

1 **⚠** DÔLEŽITÉ:

• „Viaggio 2-3 Shuttle“: túto autosedačku (skupina 2 – 3) je nutné montovať v smere jazdy.

• Autosedačku „Viaggio 2-3 Shuttle“ nemontujte na sedadlá, ktoré nie sú otočené do smeru jazdy, resp. sú umiestnené priečne k smeru jazdy.

• Autosedačku odporúčame upevňovať na zadné sedadlo vozidla na strane spolujazdca.

• V prípade montáže autosedačky na predné sedadlo odporúčame zachovať čo najväčší odstup od prístrojovej dosky.

Jednotlivé súčasti výrobku

2. Skontrolujte obsah balenia a ak niektoré položky chýbajú, obráťte sa na oddelenie popredajnej starostlivosti o zákazníkov.

– Autosedačka sa skladá z týchto súčastí: sedačka s laktovými opierkami (a) a nastaviteľným ramenným pásom, ktorý sa nachádza pod vložkou sedačky (b).

Postup pri montáži autosedačky v prípade vozidla s upevňovacími prvkami Isofix

Tento typ pripojenia možno použiť, ak je vaše vozidlo vybavené ukotveniami Isofix. V opačnom prípade prejdite na ďalšiu časť. Ďalšie informácie o dostupnosti týchto ukotvení a ich

umiestnení nájdete v návode k vozidlu.

Upevnenie s použitím upevňovacích prvkov zaručuje väčšiu stabilitu a bezpečnosť vo vozidle, nedokáže však nahradiť zadržiavaciu funkciu bezpečnostných pásov vozidla.

3. Na predĺženie konektorov vo vnútri sedačky, otočte rukoväť na prednej strane sedačky, ruku položte na otvor označený žltou farbou (obr. a) a potiahnite pozdĺžne smerom k sebe (obr. b). Konektory sa automaticky vysunú (obr. c). Opakujte, aby ste zabezpečili, že konektory sa vysunú súčasne a úplne sa predlžia.

4. Konektory autosedačky pripevnite na háky Isofix vo vozidle a skontrolujte, či „zaczvakli“ na miesto.

5. **⚠ DÔLEŽITÉ:** Ukotvenia systému Isofix a upevňovacie prvky kotvebného systému autosedačky sú správne zarovnané, keď sa nad konektormi nachádza zelený indikátor (obr. a). Červený indikátor signalizuje NESPRÁVNE zarovnanie upevňovacích prvkov (obr. b).

6. Keď je sedačka správne zaistená, znovu potiahnite strednú rukoväť (obr. a) a súčasne ju zatlačte proti sedačke (obr. b).

7. Na odpojenie autosedačky Viaggio 2-3 Shuttle od sedadla vozidla ťahajte rukoväť (1), kým konektory nebudú úplne odhalené. Tým sa na bokoch základne odhalia žlté tlačidlá odpojenia. Potiahnite obe tlačidlá (2), kým nezačujete cvaknutie, ktoré signalizuje odpojenie konektorov. Teraz môžete sedačku odpojiť.

8• Na opakované zasunutie konektorov do sedačky, potiahnite páčku (1) a súčasne stlačte jeden z dvoch konektorov (2), dokiaľ už takmer nebudú vidieť.

Postup pri montáži autosedačky

v prípade vozidla bez upevňovacích prvkov Isofix

9• Viaggio 2-3 Shuttle umiestnite na sedadlo vozidla v smere jazdy a konektory nechajte zatiahnuté v sedačke.

Zabezpečenie dieťaťa v autosedačke Viaggio 2-3 Shuttle

10• Dieťa pripevnite popruhmi podľa obrázku a skontrolujte, či sa sedačka v priebehu tejto operácie nepohla.

11• Dieťa zaistíte pomocou bezpečnostného pásu vozidla, ako je to znázornené na obrázku.

12• Zapnite bezpečnostný pás sedadla a uistite sa, že zacvakol na miesto. Dva diely bezpečnostného pásu sedadla umiestnite podľa obrázku; driekový a ramenný pás je treba pretiahnuť popod laktovú opierku.

13• Na dokončenie inštalácie do vozidla je možné použiť nastaviteľnú slučku v oblasti pliec. Na odstránenie slučky z miesta pod látkou sedadla postupujte podľa pokynov nižšie.

14• Vytiahnite popruh zo slučky spod sedadla auta.

15• Vytiahnite popruh zo slučky v oblasti pliec stlačením tlačidla za sedadlom

vozidla (1) a potiahnutím nahor (2).

16• Bezpečnostný pás pretiahnite cez slučku v oblasti ramien (ako na obrázku), potom spustíte slučku v oblasti ramien (1) potiahnutím pásu (2).

17• Upravte výšku slučky v oblasti ramien tak, aby sa nachádzala tesne nad úrovňou ramien.

Odstránenie potahu z výroby

Textilné súčasti autosedačky Viaggio 2-3 Shuttle možno odstraňovať a čistiť. Laktové opierky sa nedajú odstrániť.

18• Dodržujte pokyny na pranie na štítku na balení (podľa ukážky na obrázku).

19• Odpojte dve očka od gombíkov po stranách dolnej časti autosedačky.

20• Odpojte dva háčiky od dolnej časti sedačky.

Údržba a čistenie potahu z výroby

Textilné súčasti čistíte od prachu kefou.

- Dodržiavajte pokyny na pranie uvedené na štítku, ktorý je našitý na potahu sedačky (obr_18).
- Nepoužívajte bieliadlá s obsahom chlóru.
- Nežehlite.
- Nevykonávajte suché čistenie.
- Na odstraňovanie škvrín nepoužívajte rozpúšťadlá.
- Nesušte v sušičke.

Nasadenie potahu na kryt autosedačky:

21• Nasadte potah spredu autosedačky na jej puzdro (obr. a); pripevnite dva

háky sedačky do príslušných otvorov v blízkosti zadnej strany sedadla vozidla (obr. b).

22. Pripevnite obe bočné očky ku gombíkom na bokoch.

Preprava

23. Autosedačku Viaggio 2-3 Shuttle možno poľahky prenášať pomocou praktickej prepravnej rukoväti.

Sériové čísla

24. Na spodnej strane Viaggio 2-3 Shuttle sú uvedené informácie o názve produktu, dátume výroby a výrobnom čísle, spoločne s oranžovým certifikačným štítkom.

Držiak na nápoje

25. Autosedačka sa dodáva s držiakom na nápoje. Držiak na nápoje umiestnite na hríbovité tlačidlo, ktoré sa nachádza na oboch stranách vedľa sedačky (obr. a) a pripevnite ho (obr. b).

Čistenie a údržba

- Tento výrobok vyžaduje minimálnu údržbu.
- Čistenie a údržbu smú vykonávať iba dospelé osoby.
- Všetky pohyblivé súčasti odporúčame pravidelne čistiť.
- Plastové diely pravidelne čistite vlhkou handričkou. Nepoužívajte rozpúšťadlá a podobné látky.
- Diely z výroby čistite od prachu kefou alebo podľa pokynov uvedených v príslušnej časti.
- Na čistenie polystyrénových dielov

nepoužívajte rozpúšťadlá a podobné produkty.

- Výrobok chráňte pred poveternostnými vplyvmi, napr. vlhkosťou, dažďom a snehom. Dlhodobejšie vystavenie slnečnému žiareniu môže spôsobiť zmeny sfarbenia mnohých materiálov.
- Výrobok skladujte v suchu.

Vysvetlivky k informáciám na homologizačnom štítku

- V tomto odseku nájdete informácie o tom, ako čítať homologizačný (oranžový) štítko.
- Existujú dva verzie štítka, pretože táto autosedačka je homologizovaná na dva typy montáže do vozidiel:
- **Pripevňovací systém s trojbodovým statickým alebo samonavijacím bezpečnostným pásom a konektormi zabudovanými do sedadla vozidla.** (označenie „SEMI-UNIVERSAL“ signalizuje, že autosedačka je kompatibilná so systémom ISOFIX).
- **Upevňovací systém s 3-bodovým statickým bezpečnostným pásom alebo samonavijacím pásom** (označenie „UNIVERSAL“ signalizuje, že autosedačka je vhodná na použitie vo vozidlách s týmto typom bezpečnostných pásov).
- V hornej časti štítka sa nachádzajú obchodná známka výrobcu a názov výrobcu.

- Písmeno E v kruhu označuje európske typové schválenie a číslo označuje krajinu, ktorá vydala typové schválenie (1: Nemecko, 2: Francúzsko, 3: Taliansko, 4: Holandsko, 11: Veľká Británia, 24: Írsko).
- Číslo typového schválenia: ak začína číslom 04, označuje štvrtý dodatok (platný v súčasnosti) nariadenia R44.
- Referenčná norma: UN/ECE R44/04.
- Sériové číslo z výroby: po vydaní typového schválenia každá autosedačka získa vlastné číslo.

PEG-PÉREGO S.p.A.



Spoločnosť Peg-Pérego S.p.A. je certifikovaná podľa normy ISO 9001. Táto certifikácia je pre zákazníkov a spotrebiteľov zárukou transparentnosti a dôveryhodnosti postupov a pracovných metód spoločnosti. Spoločnosť Peg-Pérego môže kedykoľvek vykonávať zmeny výrobkov opísaných v tejto dokumentácii z technických či komerčných dôvodov. Spoločnosť Peg-Pérego sa snaží vychádzať zákazníkom a spotrebiteľom v ústrety s cieľom vyplniť všetky ich požiadavky a prania. Súčasťou našich firemných zásad je neustále oboznamovanie sa s názormi a požiadavkami našich zákazníkov. Z tohto dôvodu vás chceme požiadať, aby ste po použití výrobku od spoločnosti Peg-Pérego vyplnili DOTAZNÍK SPOKOJNOSTI ZÁKAZNÍKOV a uviedli akékoľvek poznámky alebo komentáre. Dotazník sa nachádza na webovej lokalite spoločnosti

Peg-Pérego: www.pegperego.com.

Popredajný servis spoločnosti Peg-Pérego

Prívrmenenestratenýchalebo poškodených dielov výrobku používajte iba originálne náhradné diely od spoločnosti Peg-Pérego. Akékoľvek požiadavky týkajúce sa vykonávania opráv a výmen, informácií o výrobku či predaja originálnych dielov a príslušenstva smerujte na oddelenie asistenčnej služby spoločnosti Peg-Pérego a nezapodme uviesť sériové číslo, ak je k dispozícii.

Tel.: 0039/039/60 88 213

Bezplatné číslo: 800/147 414
(možnosť telefonovania z pevnej linky)

Fax: 0039/039/33 09 992

E-mail: assistenza@pegperego.it

Webová lokalita:
www.pegperego.com

Všetky práva duševného vlastníctva súvisiace s obsahom tohto návodu sú majetkom spoločnosti PEG-PEREGO S.p.A. a sú chránené platnými zákonmi.

HU_Magyar

Köszönjük, hogy a Peg-Pérego termékét választotta.

Autós ülés, Viaggio 2-3 Shuttle „Univerzális” kategória, hevederekkel

- Megfelel az UN/ECE R44/04 EU irányelvnek 15 és 36 kg-os (kb. 3 – 12 éves) gyermekek számára.
- Használható a legtöbb gépjármű ülésén, de nem mindegyiken.
- Az autós ülést akkor lehet megfelelően beszerelni, ha járműve kezelési és karbantartási útmutatója szerint az kompatibilis az „Univerzális” jelölésű visszatartó rendszerekkel.
- Ez az autós ülés „Univerzális” besorolású, ha megfelel a korábbi, jóváhagyási címke nélküli modellekre vonatkozóaknál szigorúbb szabványoknak.
- Az autós ülés csak a jóváhagyott, 3 pontos, az UN/ECE R16 vagy azzal egyenértékű előírások által jóváhagyott statikus vagy övfeszítős biztonsági övvel felszerelt járművekben használható.
- FONTOS! Tilos 2 pontos biztonsági övet vagy medenceövet használni!

Autós ülés, Viaggio 2-3 Shuttle „Univerzális” kategória, hevederekkel + ISOFIX rendszerrel

- Megfelel az UN/ECE R44/04 EU irányelvnek 15 és 36 kg-os (kb. 3 – 12 éves) gyermekek számára.

- Ez az autós ülés „részben univerzális”, mely a jelen útmutatóhoz mellékelt járművek üléseihez rögzíthető.
- Az autós ülés csak a jóváhagyott, 3 pontos, az UN/ECE R16 vagy azzal egyenértékű előírások által jóváhagyott statikus vagy övfeszítős biztonsági övvel felszerelt járművekben használható.
- FONTOS! Tilos 2 pontos biztonsági övet vagy medenceövet használni.

⚠ VIGYÁZAT

- **Használat előtt figyelmesen olvassa végig ezt az útmutatót, és őrizze azt meg, később még szüksége lehet rá. Ha nem tartja be szigorúan az ülésre szerelés útmutatóját, azzal veszélybe sodorja gyermekét.**
- A Viaggio 2-3 Shuttle ülést csak felnőttek állíthatják össze, és szerelhetik be. A gyermekeket eközben tartsa távol a terméktől!
- Ha járműben utazik, gyermekét soha ne tartsa a karjában, vagy engedje, hogy az autós ülésen kívül utazzon. Hirtelen fékezés esetén, még alacsony sebességen is, könnyen előreeshet a gyermek.
- Ne dugja az ujjait a szerkezetbe.
- Fordítson különös figyelmet a poggyászra és egyéb tárgyakra, melyek baleset esetén az autós ülésben ülő gyermek sérülését okozhatják.
- Ne szerelje be az ülést az előírtaktól eltérő módon, mert leválhat a jármű üléséről.
- Soha ne hagyja gyermekét felügyelet nélkül az autós ülésben: még alvás közben is tartsa figyelemmel.

- Soha ne vegye ki gyermekét az autós ülésből, ha a jármű mozgásban van.
- Ellenőrizze, hogy az autós ülést nem akadályozza-e a jármű ülésének egy mozgó alkatrésze, vagy egy ajtó.
- Állítsa be az övek magasságát és feszességét, és ellenőrizze, hogy felfekszenek-e a gyermek testére, és nincsenek-e túl magasan. Ellenőrizze, hogy a biztonsági öv nincs-e megcsavarodva, és a gyermek nem tudja-e kioldani.
- Ne használja az autós ülést a bélés nélkül. Ezt a bélést nem lehet más bélésre lecserélni, ha azt nem hagyta kifejezetten jóvá a gyártó, mivel az az ülés szerves része, és létfontosságú a biztonság szempontjából.
- Ne távolítsa el és ne módosítsa az ülés alatt a fehér polisztril részt, mivel a biztonsági rendszer szerves része.
- Ha kétségei vannak, keresse fel az ülés gyártóját vagy forgalmazóját.
- A termék számozása az ülés alsó részén lévő hitelesítő címke alapján történ (24. ábra).
- Ne távolítsa el az öntapadós és felvarrt címkéket. Előfordulhat, hogy a címkék eltávolítását követően a termék nem felel meg a jogszabályoknak.
- Ne használja az autós ülést, ha az törött, vagy alkatrészei hiányoznak, ha hasnálnatan vásárolta, vagy súlyos erőhatásnak volt kitéve, például egy balesetben, mert az rejtett, mégis veszélyes szerkezeti sérülést okozhatott.
- Ne alakítsa át a terméket.
- A termék javíttatásáért vagy alkatrészek cseréjéért, illetve a termékkel

kapcsolatos tájékoztatásért forduljon az ügyfélszolgálathoz; a kapcsolattartási adatok a kézikönyv utolsó oldalán találhatóak.

- Ha nincs használatban, az autós ülés maradhat a járműben, ha az a jármű ISOFIX rögzítőpontjaihoz van rögzítve; ellenkező esetben távolítsa el a járműből: baleset esetén veszélyes lehet más utasokra nézve.
- Ne használja az autós ülést, ha a vázon lévő dátumtól (24 ábra) számítva eltelt 12 év; az anyagok természetes öregedése azt jelentheti, hogy az autós ülés már nem felel meg a biztonsági előírásoknak.
- Ne használjon a gyártó vagy az illetékes hatóságok által jóvá nem hagyott tartozékokat.
- Ako su postavljene, ne stavljajte nikada u nosače toplih napitaka.

1 FONTOS

- **„Viaggio 2-3 Shuttle“: ez az autós ülés, 2-3. csoport, menetirányban kell felszerelni.**
- **Ne szerelje fel a „Viaggio 2-3 Shuttle“ ülést a menetiránnyal szemben vagy a menetirányra merőlegesen álló ülésekre.**
- **Javasoljuk, hogy az autós ülést mindig a jármű hátsó ülésére, az utas oldalra szerelje.**
- **Ha az autós ülést az első ülésre szereli, helyezze azt a lehető legtávolabb a műszerfalót.**

A termék alkatrészei

2. Vizsgálja meg a csomag tartalmát

és vegye fel a kapcsolatot az ügyfélszolgálattal, ha valami hiányzik.

— Az autós ülés részei:

Kartámasszal (a), az ülés alá fűzött válszjg beállításal(b) felszerelt ülés.

Az autós ülés rögzítése a járműben, ha járműve rendelkezik ISOFIX rögzítők pontokkal

Ilyen módon akkor rögzíthető, ha járműve rendelkezik ISOFIX rögzítőfülekkel. Ellenkező esetben lapozzon a következő szakaszhoz. A fülek elérhetőségével és elhelyezkedésével kapcsolatban lásd a jármű kezelési útmutatóját.

A rögzítőelemek használata nagyobb stabilitást és biztonságot garantál a járműben, de nem helyettesíti a jármű biztonsági öveinek visszatartó funkcióját.

3. Az ülésben lévő csatlakozók meghosszabbításához nyomja meg az autós gyerekülés elülső részén lévő kart, ehhez helyezze a kezét a sárga profillal jelzett nyílásba (a_ábra) és húzza vízszintesen maga felé (b_ábra). A csatlakozók automatikusan kiugranak (c_ábra). Ismétlje meg a műveletet és ellenőrizze, hogy a csatlakozók egyszerre és maximális hosszal ugranak ki.

4. Rögzítse az autós gyerekülés csatlakozóit az autósülés Isifix rögzítőbe, míg kattantást nem hall.

5. **▲ FONTOS:** a jármű ISOFIX rögzítőfülei és az autós ülés alapjának rögzítőelemei akkor vannak megfelelően összekapcsolva, ha zöld jelzést lát a

csatlakozók fölött (a. ábra). A piros jelzés azt jelzi, hogy a csatlakozók NINCSENEK megfelelően rögzítve (b. ábra).

6. Miután az autós gyerekülést megfelelően rögzítette, húzza ki újból a középső kart (a_ábra) és ezzel egyidejűleg nyomja a terméket az üléshez (b_ábra).

7. A Viaggio 2-3 Shuttle jármű ülésből történő kioldásához húzza ki a kart (1), míg a Suferix Base csatlakozói teljesen ki nem ugranak. Ezzel a művelettel az alap oldalain a sárga gombok láthatók lesznek, ezt követően húzza ki a két gombot (2) addig, míg a csatlakozók nyitásakor egy kattantást nem hall. Ekkor az autós gyerekülés eltávolítható.

8. A csatlakozókat úgy illessze vissza az ülésbe, hogy húzza ki újból a kart (1), és ezzel egyidejűleg nyomja be az egyik csatlakozót (2) minimum hosszjg.

Az autós ülés rögzítése a járműben ha járműve nem rendelkezik ISOFIX rögzítők pontokkal

9. Helyezze a Viaggio 2-3 Shuttle autós gyerekülést a jármű ülésére a jármű menetiránya szerint, hagyja a csatlakozókat az ülésben.

Gyermeke biztonságos rögzítése a Viaggio 2-3 Shuttle ülésben

10. Helyezze el gyermekét az ábrának megfelelően, ügyeljen arra, hogy az autós gyerekülés ne mozduljon el közben.

11. Rögzítse gyermekét a jármű

biztonsági övével az ábrán látható módon.

12• Rögzítse a jármű biztonsági övét kattanásig. Helyezze el a biztonsági öv két részét az ábra szerint; a vállon át haladó övet és az alsó övet is a karfa alatt kell átvezetni.

13• A teljes rögzítéshez használható a vállrészen lévő állítható bújató. Az üléshezát alatt lévő foglalatból az alábbi ábrán jelölt sorrendben húzza ki a bújatót.

14• Húzza ki a szalagot a bújatóból, ami az ülés alatt található.

15• Hosszabbítsa meg a vállrész bújatóján a szalagot, ehhez nyomja le az ülés hátsó részén lévő gombot (1) és ezzel egyidejűleg húzza felfelé (2).

16• Illessze a biztonsági övet a vállrész bújatójába (az ábra szerint), majd erressze le a bújatót (1) az öv kihúzásával (2).

17• A vállrész bújatójának megfelelő magassága éppen a vállmagasság felett van.

A szövet huzatok eltávolítása

A Viaggio 2-3 Shuttle üléshezát tisztítás céljából eltávolítható. A karfák huzata nem levehető.

18• A huzat mosására vonatkozóan tartsa be a csomagolás címkéjén feltüntetett előírásokat (ábrán jelölve).

19• Akassza le a két karikát az autós ülés alapján lévő fülekről.

20• Oldja ki a két akasztót az ülés alapjáról.

A szövet huzatok ápolása

és tisztítása

Kefével távolítsa el a szövetről a port.

- Kövesse az ülés szövet elemeire varrt mosási tájékoztatót (18 ábra).
- Ne használjon klóros fehérítőt.
- Ne vasalja.
- Vegyileg nem tisztítható.
- Ne használjon oldószereket a foltok eltávolításához.
- Ne centrifugálja.

Az autós ülés huzatjának visszahelyezése:

21• Az autós gyerekülés előlő része felől helyezze fel a bélést, ehhez illessze a profilt a megfelelő helyére (a_ábra); illessze az ülés két rögzítőt az ülés hátsó részén lévő megfelelő rögzítő pontba (b_ábra):

22• Végül rögzítse a két oldalsó bújatót az oldalsó gombokhoz.

Szállítás

23• A Viaggio 2-3 Shuttle egyszerűen szállítható a praktikus markolatnál fogva.

Sorozatszámok

24• A Viaggio 2-3 Shuttle ülés alján az alábbi információk találhatóak: termék neve, gyártás dátuma, és sorozatszám; továbbá megtalálható rajta a hitelesítő narancssárga színű címke.

Nosač napitaka

25• Automobilska sjedalica opremljena je nosačem napitaka. Postavite nosač napitaka na gljivu koja se nalazi na objema stranama sjedišta (sl_a) i čvrsto ga učvrstite (sl_b).

A termék tisztítása

- A termék minimális ápolást igényel.
- A tisztítást és ápolást csak felnőttek végezhetik.
- Javasoljuk, hogy a mozgó alkatrészeket tartsa tisztán.
- A műanyag alkatrészeket rendszeresen tisztítsa meg egy nedves kendővel. Ne használjon oldószereket vagy hasonló anyagokat.
- A szövet részéről kefével távolítsa el a port, vagy kövesse az erről szóló rész tisztítási útmutatásait.
- A polisztrén alkatrészeket ne tisztítsa oldószerekkel vagy hasonló termékekkel.
- Védje a terméket a környezeti hatásoktól, mint a nedvesség, az eső vagy a hó. A hosszú idejű közvetlen napfény az anyagok elszíneződését okozhatja.
- A terméket száraz helyen tárolja.

A típus jóváhagyási címke értelmezése

- Ez a bekezdés elmagyarázza, hogyan értelmezze a típus jóváhagyási címkt (narancssárga címke).
- Két címkt fog találni, mert az autós ülés kétféle járműbe szerelési módhoz is rendelkezik jóváhagyással:
 - **Hárompontos biztonsági övvel, valamint az ülésbe épített feltekerővel és csatlakozókkal rendelkező rögzítő rendszer** (részben univerzális) jelölés azt jelzi, hogy az autós ülés kompatibilis az ISOFIX rendszerrel).
 - **Rögzítés 3 pontos statikus vagy övfeszítő biztonsági övvel** (az UNIVERSAL (univerzális) jelölés azt jelzi,

hogy az autós ülés használható az ilyen biztonsági övvel felszerelt járművekhez).

- A címke felső részén a terméket gyártó vállalat kereskedelmi védjegye, és a termék neve olvasható.
- A körben lévő E betű jelzi az európai jóváhagyást, a szám pedig a jóváhagyást kibocsátó országot (1: Németország, 2: Franciaország, 3: Olaszország, 4: Hollandia, 11: Nagy-Britannia, 24: Írország).
- Típus jóváhagyási szám: ha 04-gyel kezdődik, az az R44 előírás negyedik (jelenleg hatályban lévő) kiegészítését jelzi.
- Referencia szabvány: UN/ECE R44/04.
- Termé sorozatszám: a típus jóváhagyását követően minden autós ülést egyedi azonosító számmal látnak el.

PEG-PÉREGO S.p.A.



A Peg-Pérego S.p.A. rendelkezik ISO 9001 tanúsítvánnyal. Ez a tanúsítvány garantálja ügyfeleink és vásárlóink felé, hogy a vállalat folyamatai és munkamódszerei átláthatóak és megbízhatóak. A Peg-Pérego fenntartja a jogot, hogy műszaki vagy gazdasági okokból bármikor módosítsa a kiadványban szereplő modellt. A Peg-Pérego mindig ügyfelei és vásárlói rendelkezésre áll, hogy minden igényüket kielégítse, és válaszoljon kérdéseikre. Alapelvünk, hogy mindig tisztában legyünk ügyfeleink nézeteivel és elvárásaival. Ezért nagyon hálásak lennénk, ha a Peg-Pérego termék

használatát követően kitöltendő
ÜGYFÉLELÉGEDETTSEGI
KÉRDŐÍVÜNKET, melyben megoszthatja
velünk minden észrevételét vagy
javaslatát. A kérdőívet megtalálja a Peg-
Pérego weboldalán:
www.pegperego.com

Peg-Pérego ügyfélszolgálat

Ha a termék bármely alkatrésze elveszett, vagy megsérült, csak eredeti Peg-Pérego cserealkatrésszel pótolja. Ha javításra, cserére, a termékkel kapcsolatos tájékoztatásra van szüksége, vagy eredeti cserealkatrészeket és tartozékokat vásárolna, keresse a Peg-Pérego Assistance szolgálatot, és diktálja be a termék sorozatszámát, ha kéznél van.

Tel.: 0039/039/60.88.213

Ingyenes hívószám: 800/147.414

(vezetékes telefonról hívható)

Fax: 0039/039/33.09.992

E-mail: assistenza@pegperego.it

Weboldal: www.pegperego.com

A jelen kézikönyv tartalmára vonatkozóan minden szellemi tulajdonjog a PEG-PEREGO S.p.A. birtokában van, azt a hatályos törvények védik.

SL Slovenščina

**Zahvaljujemo se vam za
izbiro izdelka Peg-Pérego.**

Univerzalni varnostni sedež za otroke Viaggio 2-3 Shuttle s pasovi

- Homologiran je skladno z evropskim standardom UN/ECE R44/04 za otroke, težke 15 do 36 kg (približno 3 do 12 let).
- Primeren je za večino sedežev vozil, vendar ne za vse.
- Varnostni sedež za otroke je mogoče pravilno namestiti v vozilo, če je v navodilih za uporabo in vzdrževanje vozila navedena združljivost z univerzalnimi sistemi za zadrževanje otrok.
- Ta varnostni sedež za otroke se uvršča v univerzalno kategorijo po načelih homologacije, ki so strožja kot pri prejšnjih modelih, ki nimajo homologacijske nalepke.
- Varnostni sedež za otroke je mogoče uporabljati le pri odobrenih vozilih s tritočkovnim pasom, statičnim ali z navijalom, homologiranih v skladu z UN/ECE R16 ali enakovrednimi standardi.
- POMEMBNO: uporaba dvotočkovnega ali trebušnega pasu ni dovoljena.

Poluniverzalni varnostni sedež za otroke Viaggio 2-3 Shuttle s pasovi in priključki ISOFIX

- Homologiran je skladno z evropskim standardom UN/ECE R44/04 za otroke,

težke 15 do 36 kg (približno 3 do 12 let).

- Ta sedež je homologiran za poluniverzalno uporabo in je primeren za pritrditev na sedeže vozil, ki so navedena na seznamu, priloženemu tem navodilom.
- Varnostni sedež za otroke je mogoče uporabljati le pri odobrenih vozilih s tritočkovnim pasom, statičnim ali z navijalom, homologiranih v skladu z UN/ECE R16 ali enakovrednimi standardi.
- POMEMBNO: uporaba dvotočkovnega ali trebušnega pasu ni dovoljena.

⚠ OPOZORILO

• Pred uporabo preberite navodila in jih shranite na ustrezno mesto, tako da jih boste po potrebi lahko v prihodnje znova uporabili. Če navodil za namestitev varnostnega sedeža za otroke strogo ne upoštevate, lahko ogrozite varnost vašega otroka..

- Za montažo in namestitev varnostnega sedeža za otroke Viaggio 2-3 Shuttle naj poskrbi odrasla oseba, pri tem pa naj bo otrok ustrezno oddaljen od izdelka.
- Otroka med vožnjo nikoli ne držite v naročju in nikoli ga ne posedajte zunaj varnostnega sedeža za otroke. V primeru nenadnega zaviranja, četudi pri nizki hitrosti, lahko otroka silovito vrže naprej.
- Ne vstavljajte prstov v mehanizme.
- V vozilu bodite posebej pozorni na prtljago in na druge predmete, ki bi v primeru nezgode lahko poškodovali otroka v varnostnem sedežu.
- Ne sledite drugačnim postopkom namestitve od tistih, ki so opisani v teh navodilih, saj obstaja nevarnost odpetja

s sedeža.

- Nikoli ne pustite otroka v varnostnem sedežu brez nadzora: nadzirajte ga tudi med spanjem.
- Otroka nikoli ne jemljite iz varnostnega sedeža medtem, ko se vozilo premika.
- Pazite, da se varnostni sedež za otroke ne zagodzi pod premični del avtomobilskega sedeža ali ob vrata vozila.
- Nastavite pasova po višini in ju ustrezno napnite, tako da se bosta dobro prilegala otrokovemu telesu, vendar ga ne bosta premočno stiskala; prepričajte se, da varnostni pas ni zvit in da ga otrok ne more sam odpeti.
- Ne uporabljajte varnostnega sedeža za otroke brez tekstilne prevleke in prevleke ne zamenjajte s tako, ki je ne bi odobril proizvajalec, saj je prevleka sestavni del varnostnega sedeža in zagotavlja varnost.
- Ne odstranjujte in ne zamenjajte belega dela iz polistirena pod sediščem, saj zagotavlja varnost varnostnega sedeža za otroke
- Ne odstranjujte in ne zamenjajte belih delov iz polistirena pod naslonom za glavo in pod stranskimi krili, saj so sestavni del varnostnega sedeža in zagotavljajo varnost.
- Ta izdelek je označen s homologacijsko nalepko s serijsko številko, ki je pritrjena na spodnji strani sedišča (slika 24).
- V primeru dvomov se obrnite na proizvajalca ali na pooblaščenega prodajalca tega varnostnega sedeža za otroke.
- Ta izdelek je označen s homologacijsko nalepko s serijsko številko, ki je pritrjena na zadnji strani hrbtnega naslona (slika 24).

• Ne odstranjajte nalepk in našitkov, saj v tem primeru izdelek ne bi več izpolnjeval zahtev standarda.

• Ne uporabljajte varnostnega sedeža za otroke, če opazite, da je polomljen ali mu manjkajo določeni deli, če je predhodno rabljen ali je bil izpostavljen izrednim obremenitvam med udeležbo v nesreči, saj ima lahko strukturne poškodbe, ki niso vidne, a so izredno nevarne.

• Ne predelujte izdelka.

• Za morebitna popravila, zamenjavo delov in informacije o izdelku se obrnite na poprodajno službo. Različne informacije so na voljo na zadnji strani teh navodil.

• Če je varnostni sedež za otroke vpet v priključke Isofix, ga lahko pustite v vozilu tudi praznega, če pa priključkov Isofix ne uporabljate, ga vzemite iz vozila, saj v primeru prometne nesreče lahko predstavlja nevarnost za druge potnike.

• Ne uporabljajte varnostnega sedeža za otroke po 12 letih od datuma proizvodnje, ki je naveden na ohišju (slika 46); zaradi naravnega staranja materialov tak izdelek morebiti ne izpolnjuje več zahtev standardov.

• Ne uporabljajte dodatne opreme, ki je ne odobri proizvajalec ali pristojni organi.

• V držali za pijačo, če sta predvideni, ne vstavljajte vročih pijač.

1 POMEMBNO

• "Viaggio 2-3 Shuttle": otroški varnostni sedež skupine 2-3 z namestitvijo v smeri vožnje.

• Ne nameščajte otroškega varnostnega sedeža "Viaggio 2-3

Shuttle" na sedeže, ki so usmerjeni nasprotno od običajne smeri vožnje vozila ali prečno nanjo.

• Priporočljiva je namestitvev otroškega varnostnega sedeža na zadnjo klop avtomobila, za sovoznikov sedež.

• Če otroški varnostni sedež namestite na sovoznikov sedež, ga čim bolj oddaljite od armaturne plošče.

Sestavni deli izdelka

2. Preverite vsebino embalaže in se v primeru reklamacij obrnite na poprodajno službo.

_Otroški varnostni sedež je sestavljen iz naslednjih delov:

sedišče z nasloni za roke (a), nastavljivi ramenski pas, stavljen pod sedišče (b).

Vpetje otroškega varnostnega sedeža v vozilo s priključki Isofix

To vrsto vpetja je mogoče uporabiti, če so v vašem vozilu predvideni priključki Isofix. Če vaše vozilo nima priključkov Isofix, preidite na naslednji del. Za podrobnejše informacije o opremljenosti s priključki in o njihovi legi si oglejte navodila za uporabo vašega vozila.

Priklop otroškega varnostnega sedeža na priključke Isofix zagotavlja večjo trdnost in varnost v vozilu, vendar ne nadomešča varnostnih pasov vozila pri varnem zadrževanju otroka.

3. Če želite izvleči priključke iz podstavka, povlecite ročaj spodaj na sprednji strani otroškega varnostnega sedeža vzdolžno proti sebi (b), pri tem pa roko vstavite v reži, ki je označena z rumenim

profilom (slika a). Priključka samodejno izstopita (slika c). Ponovite postopek, da se prepričate, ali sta priključka izstopila sočasno in v celoti.

4. Vstavite kavlja otroškega varnostnega sedeža v priključka Isofix na sedežu vozila, tako da se zaskočita.

5. **▲ POMEMBNO:** na pravilno vpetje kavljev Isofix v priključka na otroškega varnostnega sedeža opozori zelena signalna lučka nad priključkoma (slika a). Rdeča signalna lučka opozarja na NEPRAVILNO vpetje (slika b).

6. Ko varnostni sedež za otroke pravilno vpete, znova povlecite osrednji ročaj (slika a) in sočasno potisnite varnostni sedež proti sedežu vozila (slika b).

7. Za izpetje otroškega varnostnega sedeža Viaggio 2-3 Shuttle iz sedeža vozila, povlecite ročico (1), tako da se priključka v celoti iztakneta. S tem se razkrijeta rumena gumba za izpetje ob straneh podstavka. Povlecite gumba (2), tako da zaslišite zvok, ki opozarja na sprostitev kavljev. Sedaj lahko varnostni sedež odstranite.

8. Če želite priključka znova vstaviti v sedež, vnovič povlecite ročico (1) in obenem potisnite enega od dveh priključkov (2), tako da se do konca vptegne.

Vpetje otroškega varnostnega sedeža v vozilo brez priključkov Isofix

9. Položite varnostni sedež za otroke Viaggio 2-3 Shuttle na sedež vozila v smeri vožnje, pri tem pa pustite priključka v sedežu.

Pripetje otroka v otroškem varnostnem sedežu Viaggio 2-3 Shuttle

10. Posedite otroka v varnostni sedež tako, kot je prikazano na sliki, pri tem pa pazite, da se med tem postopkom varnostni sedež ne premika.

11. Napeljite varnostni pas vozila tako, kot je prikazano na sliki.

12. Priprnite varnostni pas vozila tako, da se zaskoči. Namestite kraka varnostnega pasu tako, kot je prikazano na sliki; tako trebušni kot ramenski krak varnostnega pasu morata potekati pod naslonom za roko.

13. Postopek vpenjanja zaključite tako, da povlečete pas skozi nastavljivo ramensko zanko. Če želite sneti zanko iz njenega ležišča pod tkanino sedišča, sledite postopku s slike.

14. Povlecite trak skozi zanko pod sedežem.

15. Podaljšajte trak ramenske zanke, kar storite tako, da pritisnete gumb za sediščem (1) in sočasno povlečete navzgor (2).

16. Vstavite varnostni pas v ramensko zanko (kot je prikazano v polju), nato pa spustite ramensko zanko (1), tako da povlečete pasek (2).

17. Prava višina ramenske zanke je tik nad rameni.

Kako sneti tekstilno prevleko

Tekstilno prevleko sedišča otroškega varnostnega sedeža Viaggio 2-3 Shuttle je mogoče sneti in oprati. Prevleke naslonov

za roke ni mogoče sneti.

18• Upoštevajte navodila za pranje na nalepki, ki je pritrjena na embalaži (prikazana na sliki).

19• Odpnite dve zanki z gumbob ob straneh sedišča otroškega varnostnega sedeža.

20• Sprostite dva jezička na dnu otroškega varnostnega sedeža.

Vzdrževanje in čiščenje tkaninske prevleke

Tkaninske dele skrajšajte, da z njih odstranite prah.

- Pri pranju upoštevajte navodila z nalepke, ki je pritrjena na embalaži izdelka (slika 18).
- uporaba belila ni dovoljena;
- likanje ni dovoljeno;
- kemično čiščenje ni dovoljeno;
- odstranjevanje madežev s topli ni dovoljeno;
- sušenje v bobnastem sušilniku ni dovoljeno.

Kako znova namestiti prevleko na otroški varnostni sedež

21• Navlecite prevleko s sprednje strani varnostnega sedeža, tako da profil vstavite v ustrezno ležišče (slika a); vstavite dva kavlja sedišča v ustrezni ležišči ob zadnjem delu sedišča (slika b).

22• Nazadnje pripnite dve stranski zanki na gumba ob straneh.

Prenašanje

23• Otroški varnostni sedež

Viaggio 2-3 Shuttle je mogoče preprosto prenašati s pomočjo temu namenjenega ročaja.

Serijske številke

24• Pod sediščem otroškega varnostnega sedeža Viaggio 2-3 Shuttle so navedeni naslednji podatki: ime izdelka, datum izdelave in serijska številka izdelka, poleg tega pa je na varnostnem sedežu pritrjena tudi oranžna homologacijska nalepka.

Držalo za pijačo

25• Varnostni sedež za otroke ima držalo za pijačo. Namestite držalo za pijačo na gobasti gumb, ki se nahaja na obeh straneh sedišča (slika_a) in ga pritrдите (slika_b).

Čiščenje izdelka

- Izdelek ne potrebuje veliko • Vaš izdelek zahteva nekaj nujno potrebnega vzdrževanja. Za čiščenje in vzdrževanje mora poskrbeti odrasla oseba.
- Svetujemo vam, da poskrbite za čistočo vseh gibljivih delov.
- Plastične dele redno čistite z vlažno krpo, ne uporabljajte topil ali podobnih sredstev.
- Dele iz blaga skrajšajte, da z njih odstranite prah, ali pa jih operite, pri tem pa sledite navodilom iz ustreznega dela.
- Sestavnih delov iz polistirena ne čistite s topli ali podobnimi sredstvi.
- Izdelek zaščitite pred vremenskimi dejavniki, kot so voda, dež in sneg. Stalna in dolgotrajna izpostavljenost soncu lahko povzroči spremembo

- barve številnih materialov.
• Izdelek shranjujte na suhem mestu.

Kakobratihomologacijsko nalepko

- V tem poglavju so razloženi podatki, ki so zabeleženi na homologacijski nalepki (nalepka oranžne barve).
- Nalepki sta dve, saj je ta otroški varnostni sedež homologiran za dva različna načina vpenjanja v vozilo:
- **Sistem vpetja s tritočkovnim varnostnim pasom, statičnim ali z navijalom in priključki, vgrajenimi v sedišču** (napis »POLUNIVERZALNI« označuje združljivost otroškega varnostnega sedeža z vozili, ki imajo sistem ISOFIX);
- **sistem vpetja s tritočkovnim varnostnim pasom, statičnim ali z navijalom** (napis »UNIVERSAL« označuje združljivost otroškega varnostnega sedeža z vozili, ki imajo tovrstni varnostni pas).
- V zgornjem delu nalepke sta navedena blagovna znamka proizvajalca in ime izdelka.
- Črka E je zapisana v krogu in pomeni oznako evropske homologacije, številka pa določa državo, kjer je bila homologacija izdana (1: Nemčija, 2: Francija, 3: Italija, 4: Nizozemska, 11: Velika Britanija, 24: Irska).
- Homologacijska številka: če se začne z 04, pomeni, da gre za četrto novelo standarda R44 (tisto, ki je trenutno v veljavi).
- Referenčni standard: UN/ECE R44/04.
- Zaporedna številka proizvodnje: vsak

otroški varnostni sedež prejme lastno številko ob podelitvi homologacije

PEG-PÉREGO S.p.A.



Podjetje Peg-Pérego S.p.A. je certificirano po standardu ISO 9001. Za stranke in potrošnike pomeni ta certifikat jamstvo za preglednost in zanesljivost poslovanja podjetja. Peg-Pérego lahko modele iz te objave kadarkoli spremeni, iz tehničnih ali komercialnih razlogov. Pri Peg-Pérego si prizadevamo izpolniti vsako zahtevo strank. Zato je mnenje naših strank za nas zelo pomembno in dragoceno. Hvaležni vam bomo, če si boste po uporabi vašega novega izdelka vzeli nekaj časa in izpolnili VPRAŠALNIK O ZADÓVOLJSTVU STRANK, ki ga najdete na naši spletni strani www.pegperego.com, ter v njem zabeležili morebitne opombe in nasvete.

Poprodajna služba Peg-Pérego

Če nenamerno izgubite ali poškodujete katerega od sestavnih delov izdelka, ga lahko nadomestite le z originalnimi nadomestnimi deli Peg-Pérego. Za morebitna popravila, zamenjavo, informacije o izdelkih, prodajo originalnih nadomestnih delov in dodatkov se obrnite na poprodajno službo Peg-Pérego, pri tem pa navedite serijsko številko izdelka, če je ta predvidena.

tel.: 0039/039/60.88.213
brezplačna telefonska številka:
800/147.414

90 (klici so mogoči le iz stacionarnega omrežja)

faks: 0039/039/33.09.992
e-naslov: assistenza@pegperego.it
spletna stran: www.pegperego.com

RU_Русский

Благодарим за выбор продукции компании Peg-Pérego!

Автокресло «Viaggio 2-3 Shuttle» категории «Универсальная», с ремнями

- Соответствует требованиям европейского стандарта UN/ECE R44/04 для детей весом от 15 до 36 кг (примерно от 3 до 12 лет).
- Совместимо с большинством автомобильных сидений, однако не со всеми.
- Автокресло можно установить правильным образом, если в инструкции к транспортному средству и руководстве по техническому обслуживанию указана совместимость с системами пассивной безопасности автомобиля категории «Универсальная».
- Это автокресло относится к категории «Универсальная», если оно соответствует стандартам более строгим, чем те, что применялись для предыдущих моделей, не имевших таблички со сведениями о сертификации.
- Автокресло можно использовать только в одобренных автомобилях, оснащенных ремнями безопасности с тремя статическими точками крепления или натяжителем и

сертифицированных согласно стандарту UN/ ECE R^o16 или аналогичным нормативам.

- ВАЖНО! Запрещено использовать 2-точечные ремни безопасности или поясные ремни.

Автокресло «Viaggio 2-3 Shuttle» категории «Полууниверсальная», с ремнями + ISOFIX

- Соответствует требованиям европейского стандарта UN/ECE R44/04 для детей весом от 15 до 36 кг (примерно от 3 до 12 лет).
- Это автокресло классифицировано как «полууниверсальное» и может устанавливаться на сиденьях автомобилей, модели которых указаны в списке, прилагаемом к этой инструкции.
- Автокресло можно использовать только в одобренных автомобилях, оснащенных ремнями безопасности с тремя статическими точками крепления или натяжителем и сертифицированных согласно стандарту UN/ ECE R^o16 или аналогичным нормативам.
- ВАЖНО! Запрещено использовать 2-точечные ремни безопасности или поясные ремни.

⚠ ВНИМАНИЕ!

- **Перед эксплуатацией сиденья внимательно прочитайте инструкции и храните их в безопасном месте для использования в дальнейшем. Несоблюдение инструкций по**

установке автокресла может быть опасным для вашего ребенка.

- Операции по сборке и установке автокресла «Vaggio 2-3 Shuttle» должны выполнять взрослые; при этом дети не должны находиться рядом.
- Во время поездки в автомобиле ни в коем случае не держите ребенка на руках и не позволяйте ему/ей сидеть где-либо помимо автокресла. При внезапном торможении даже на низкой скорости ребенок может выскользнуть, и его может бросить вперед.
- Не вставляйте пальцы в механизмы.
- Уделяйте особое внимание размещению багажа и других предметов, которые могут травмировать ребенка в автокресле в случае аварии.
- Не применяйте другие методы установки, помимо рекомендованных, поскольку это может привести к отсоединению автокресла.
- Никогда не оставляйте ребенка в автокресле без присмотра. Следите даже за спящим ребенком.
- Запрещается вынимать ребенка из автокресла в движущемся автомобиле.
- Убедитесь, что автокресло не блокируется движущимися частями сиденья или дверью.
- Отрегулируйте высоту и натяжение ремней, убедившись в том, что они прилегают к телу ребенка, но не слишком туго. Проверьте, не перекручен ли ремень безопасности сиденья, и не сможет ли ребенок его отстегнуть.
- Не используйте автокресло без обивки: ее нельзя заменить другой обивкой, не сертифицированной производителем

специальным образом, поскольку эта обивка является неотъемлемой частью изделия, важной для обеспечения безопасности.

- Не вынимайте и не производите замену белого пенопластового элемента под сиденьем, поскольку он является составной частью системы обеспечения безопасности.
- В случае сомнений обратитесь к производителю или продавцу этого автокресла.
- Данное изделие имеет свой порядковый номер, указанный на сертификационной этикетке, которая размещена на нижней части сиденья (рис. 24).
- Не удаляйте маркировочные наклейки и нашивки, поскольку это может нарушить соответствие изделия требованиям законодательства.
- Не используйте автокресло в таких случаях: оно сломано, отсутствуют компоненты, изделие приобретено из вторых рук или подвергалось значительным ударным нагрузкам в результате аварии, поскольку это может привести к скрытому, но опасному разрушению его структуры.
- Не вносите изменения в изделие.
- Для ремонта, замены компонентов и получения информации об изделии обращайтесь в службу послепродажного обслуживания; контактная информация приведена на последней странице этого руководства.
- Неиспользуемое автокресло можно оставить в машине присоединенным к креплениям Isofix автомобиля; в противном случае выньте его из

автомобиля, поскольку в случае аварии оно может создать опасность для других пассажиров.

- Не используйте автокресло, если с даты, указанной на корпусе кресла, прошло более 12 лет (рис. 24); естественное старение материалов может нарушить соответствие автокресла требованиям законодательства.
- Не используйте принадлежности, не утвержденные производителем или компетентными органами.
- Ни в коем случае не ставьте горячие напитки в держатели стаканчиков (при наличии).

1 **▲** ВАЖНО!

- **«Viaggio 2-3 Shuttle»:** это автокресло группы 2-3 следует устанавливать по направлению движения.
- Нельзя устанавливать автокресло «Viaggio 2-3 Shuttle» на сиденья автомобиля, расположенные обратно или перпендикулярно направлению движения.
- Рекомендуется всегда плотно притягивать автокресло к сиденью автомобиля при установке на задних сиденьях и со стороны пассажира.
- Если автокресло установлено на переднем сиденье автомобиля, рекомендуется размещать его как можно дальше от приборной доски.

Компоненты изделия

2. Рассмотрите содержимое упаковки и при отсутствии каких-либо компонентов обратитесь в службу послепродажного обслуживания.

— В комплект автокресла входят: сиденье оснащено подлокотниками (а), ремешком для регулировки лямки, расположенным под чехлом сиденья (b).

Фиксация автокресла в автомобиле оснащённом креплениями Isofix

Этот метод фиксации можно использовать только в случае, если автомобиль оснащен разъемами Isofix. Если такие крепления в автомобиле отсутствуют, перейдите к следующему разделу. Дополнительные сведения о наличии таких креплений и их местоположении см. в руководстве пользователя автомобиля.

Фиксация с помощью этих креплений гарантирует лучшую устойчивость и безопасность в автомобиле, однако они не могут заменить собой удерживающие ремни безопасности машины.

3. Чтобы вытянуть крепления, расположенные внутри базы, просуньте руку в отверстие, выделенное желтым ободком (рис. А) и потяните к себе рукоятку в передней части сиденья в продольном направлении (рис. b). Крепления автоматически выдвнутся (рис. c). Повторите операцию, чтобы убедиться в том, что крепления полностью и одновременно выдвинулись.

4. Присоедините крепления крестла к крючкам Isofix сиденья автомобиля, убедившись в том, что они

зашелкнулись.

5. ⚠ ВАЖНО! Крючки Isofix автомобиля и крепления автокресла соединены правильно, когда над разъемами видны зеленые индикаторы (рис. а). Красные индикаторы указывают, что крепления НЕ были соединены надлежащим образом (рис. b).

6. Закрепив кресло надлежащим образом, снова потяните за расположенную по центру ручку (рис. а), одновременно подталкивая кресло в сторону автомобильного сиденья (рис. b).

7. Чтобы отсоединить автокресло Viaggio 2-3 Shuttle от автомобильного сиденья, потяните за рукоятку (1), чтобы крепления полностью выдвинулись. При выполнении данной операции по бокам базы будут видны желтые кнопки отсоединения, потяните за эти две кнопки (2), пока крепления не откроются со щелчком. После этого можно снять автомобильное кресло.

8. Чтобы вернуть крепления на место внутри базы, потяните рычаг (1) еще раз и одновременно толкайте одно из креплений (2), пока они не скроются почти полностью.

Фиксация автокресла в автомобиле не оснащенном креплениями Isofix

9. Разместите автокресло Viaggio 2-3 Shuttle на сиденье автомобиля по направлению движения, крепления должны оставаться внутри базы.

Пристегивание ребенка в автокресле «Viaggio 2-3 Shuttle»

10. Посадите ребенка, как показано на рисунке, следя за тем, чтобы автокресло не сместилось при выполнении этой процедуры.

11. Пристегните ребенка ремнем безопасности автомобиля, как показано на рисунке.

12. Пристегните автомобильный ремень безопасности до щелчка. Расположите две части ремня так, как показано на рисунке. И плечевая, и поясная части должны быть пропущены под подлокотником.

13. Для завершения пристегивания в машине можно пропустить ремень через регулируемую плечевую пропускную петлю. Выньте пропускную петлю из отделения под тканью сиденья в соответствии с инструкцией, приведенной на рисунке.

14. Выньте ленту из пропускной петли, размещенной под сиденьем.

15. Для вытягивания ленты пропускной петли нажмите на кнопку за сиденьем (1) и одновременно потяните вверх (2).

16. Пропустите ремень безопасности через плечевую петлю (как показано в рамке), затем опустите плечевую пропускную петлю (1), потянув за ремешок (2).

17. Плечевая пропускная петля должна располагаться чуть выше уровня плеч.

Снятие тканевой обивки сиденья

Тканевую обивку кресла Viaggio 2-3 Shuttle можно снимать для чистки. С

подлокотников обивка не снимается.

18. Соблюдайте инструкции по стирке, приведенные на этикетке (она выделена на рисунке).

19. Отстегните два боковых ушка от кнопок на боковых частях основания кресла.

20. Отстегните два крючка от основания кресла.

Уход за тканевой обивкой и ее чистка

Почистите тканевые детали щеткой, чтобы удалить пыль.

• Соблюдайте инструкции по стирке на этикетке,вшитой в обивку кресла (рис. 18).

- Не используйте хлорный отбеливатель.
- Не гладьте.
- Не подвергайте химической чистке.
- Не удаляйте пятна растворителями.
- Не сушите в сушилке

Установка обивки автокресла на место:

21. Натяните обивку на кресло спереди, вставляя кромку в соответствующую прорезь (рис. а). Вставьте два крючка на основании кресла в гнезда, расположенные возле задней части сиденья (рис. b).

22. В завершение пристегните два боковых ушка к кнопкам на боковых частях кресла.

Транспортировка

23. Автокресло Viaggio 2-3 Shuttle можно легко переносить за ручку для транспортировки.

Серийные номера

24. Под сиденьем Viaggio 2-3 Shuttle вы найдете следующую информацию: наименование изделия, дата изготовления и серийный номер, кроме того здесь также размещается оранжевая сертификационная этикетка.

Держатели стаканчиков

25. Держатель стаканчика входит в комплект автокресла. Разместите держатель стаканчика на грибовидной кнопке, которая есть на каждой стороне автокресла (рис. а), и зафиксируйте его на месте (рис. b).

Чистка изделия

- Это изделие нуждается в минимальном уходе.
- Чистку и уход за изделием должны выполнять только взрослые.
- Рекомендуется содержать все движущиеся части в чистоте.
- Периодически очищайте пластиковые части влажной тканью. Не используйте растворители или подобные вещества.
- Очищайте тканевые части с помощью щетки, чтобы удалить пыль, либо выполняйте чистку с соблюдением инструкций, приведенных в соответствующем разделе.
- Не чистите полистироловые детали растворителями или другими подобными продуктами.
- Защищайте изделие от воздействия атмосферных осадков, например, влажности, дождя или снега. Длительное воздействие солнечных лучей может привести к изменению

цвета многих материалов.

- Храните изделие в сухом месте.

Чтение таблички со сведениями о сертификации

• В этом параграфе объясняется, как истолковывать табличку со сведениями о сертификации (оранжевая табличка).

• Табличка двойная, поскольку это автокресло одобрено для двух типов установки в автомобиле:

• **Трехточечная ременная система крепления - фиксированная или с вмонтированными в сиденье разъемы** (отметка SEMI-UNIVERSAL (Полууниверсальное) указывает, что автокресло совместимо с системой ISOFIX).

• **Система крепления ремнями безопасности с тремя статическими точками фиксации или натяжителем** (маркировка UNIVERSAL (УНИВЕРСАЛЬНОЕ) означает, что автокресло пригодно для транспортных средств с таким типом ремней безопасности).

• В верхней части таблички указана торговая марка компании-производителя и название изделия.

• Буква E в кружке означает, что изделие сертифицировано в Европе, а цифра указывает на страну, предоставившую стандартную сертификацию изделия (1: Германия, 2: Франция, 3: Италия, 4: Нидерланды, 11: Великобритания, 24: Ирландия).

• Номер стандартной сертификации:

если номер начинается с 04, это указывает на соответствие четвертой поправке (действующей в настоящее время) стандарта R44.

- Ссылочный стандарт: UN/ECE R44/04.
- Заводской серийный номер: согласно условиям стандартной сертификации каждое автокресло имеет индивидуальный номер.

PEG-PEREGO S.p.A.



Peg-Pérego S.p.A. – это компания, обладающая сертификатом ISO 9001. Такая сертификация гарантирует клиентам и потребителям прозрачность и добросовестность процедур и технологий производства компании. Peg-Pérego может в любое время вносить изменения в модели, описанные в этом документе, по техническим или коммерческим причинам. Peg-Pérego стремится узнать мнение своих клиентов и потребителей, чтобы обеспечить полное удовлетворение их потребностей и запросов. Ключевой частью нашей политики является обеспечение постоянной осведомленности о мнениях и требованиях наших клиентов. Поэтому мы были бы очень признательны, если бы после пользования изделием Peg-Pérego вы уделите время и заполнили нашу АНКЕТУ УДОВЛЕТВОРЕННОСТИ КЛИЕНТА, указав имеющиеся у вас замечания или рекомендации. Анкету можно найти на веб-сайте Peg-Pérego:

Служба послепродажного обслуживания Peg-Pérego

В случае потери или поломки какой-либо из частей изделия используйте только оригинальные запасные части Peg-Pérego. Для ремонта, замены, получения информации об изделиях и продаже оригинальных запасных частей и принадлежностей обратитесь в службу по работе с клиентами Peg-Pérego и укажите серийный номер изделия, если имеется.

Тел.: 0039/039/60.88.213

Бесплатный номер: 800/147.414
(для звонков по стационарному телефону)

Факс: 0039/039/33.09.992

Эл. почта: assistenza@pegperegо.it

Веб-сайт: www.pegperegо.com

Все права интеллектуальной собственности на содержание данного руководства принадлежат компании PEG-PEREGO S.p.A. и защищены действующим законодательством

EAC

TR_Türkçe

Bir Peg-Pérego ürününü tercih ettiğiniz için teşekkür ederiz.

Viaggio 2-3 Shuttle emniyet kemerli "Evrensel" oto koltuğu

- UN/ECE R44/04 Avrupa Standardı uyarınca 15 ila 36 kg ağırlığındaki (yaklaşık 3 ila 12 yaş arası) çocuklar için tip onayı yapılmıştır.
- Tamamına olmamakla beraber araç koltuklarının büyük çoğunluğu ile uyumludur.
- Oto koltuğu, aracın kullanım ve bakım kılavuzunda "Evrensel" bağlama sistemleri ile uyumlu olduğu belirtilmiş ise araca doğru şekilde monte edilebilir.
- Bu oto koltuğu, tip onayı etiketi taşımayan önceki modellere nazaran daha ağır tip onayı kriterlerine göre "Evrensel" olarak sınırlanmıştır.
- Oto koltuğu sadece onaylanmış, üç nokta statik veya sarma mekanizmalı emniyet kemeri ile donatılmış, UN/ECE R16 yönetmeliği veya eşdeğer standartlara göre tip onayı yapılmış araçlarda kullanılabilir.
- ÖNEMLİ: iki nokta emniyet kemeri veya karın emniyet kemeri kullanılması yasaktır.

Araç koltuğu, Viaggio 2/3 Shuttle, Kemerli ve sistemli "yarı-üniversal" model

- UN/ECE R44/04 Avrupa Standardı uyarınca 15 ila 36 kg ağırlığındaki (yaklaşık 3 ila 12 yaş arası) çocuklar için tip onayı

yapılmıştır.

- Bu oto koltuğunun yarı evrensel kullanım için tip onayı yapılmış olup, kullanım klavuzunun ekindeki listede belirtilen araç koltuklarına sabitlemek için uygundur.
- Oto koltuğu sadece onaylanmış, üç nokta statik veya sarma mekanizmalı emniyet kemeri ile donatılmış, UNECE R16 yönetmeliği veya eşdeğer standartlara göre tip onayı yapılmış araçlarda kullanılabilir.
- ÖNEMLİ: iki nokta emniyet kemeri veya karın emniyet kemeri kullanılması yasaktır.

⚠ UYARI

• Ürünü kullanmadan önce talimatları dikkatle okuyunuz ve ileride kullanmak üzere özel bölmesinde saklayınız. Oto koltuğu montaj talimatlarına titizlikle uyulmaması sonucunda çocuğunuzun güvenliği tehlikeye girebilir.

- Viaggio 2-3 shuttle oto koltuğunun montaj ve kurulum işlemleri yetişkinler tarafından, çocuklar üründen uzak tutularak yapılmalıdır.
- Otomobil yolculukları sırasında çocuğunuzu asla kucağınızda tutmayınız ve asla oto koltuğunun dışında bir yere oturtmayınız. Ani bir fren durumunda, düşük hızlarda dahi, çocuğunuz kolaylıkla ileri doğru savrulacaktır.
- Mekanizmaların içine parmaklarınızı sokmaktan kaçınınız.
- Kaza durumunda oto koltuğunda oturmakta olan çocuklara zarar verebilecek, otomobilin içindeki bavul veya benzeri eşyalara dikkat ediniz.
- Belirtilenlerden farklı montaj yöntemleri kullanmayınız, aksi takdirde oto koltuğu

araç koltuğundan çıkabilir.

- Çocuğunuzu asla oto koltuğunun içinde gözetimsiz bırakmayınız uyurken dahi çocuğunuzu kontrol ediniz.
- Çocuğunuzu asla araç hareket halinde iken oto koltuğundan çıkarmayınız.
- Oto koltuğunun, araç koltuğunun hareketli bir bölümüne ya da araç kapisına sıkışmamasına dikkat ediniz.
- Kemer yüksekliği ve gerginliğini, çocuğunuzun vücudunu fazla sıkmadan saracak şekilde ayarlayınız; emniyet kemeri katlanmadığını ve çocuğunuzun kemeri tek başına açmadığını kontrol ediniz.
- Oto koltuğunu kumaş kılıfı olmadan kullanmayınız; oto koltuğunun ve güvenliğin ayrılmaz bir parçası olduğundan, bu kılıfın yerine üretici tarafından onaylanmamış başka bir kılıf kullanılamaz.
- Güvenliğin ayrılmaz bir parçasını oluşturduğundan, oturma yerinin altındaki beyaz renkli polistirol kısımları çıkarmayınız veya değiştirmeyiniz.
- Herhangi bir tereddüt halinde, oto koltuğu üreticisine ya da bayiisine başvurunuz.
- Bu ürün, oturma yerinin alt tarafında bulunan tip onayı etiketi aracılığıyla numaralandırılmıştır (şek_24).
- Yapıştırma ve dikili etiketleri çıkarmayınız; aksi halde ürünün standartlara uygunluğu geçersiz kalabilir.
- Kırık veya eksik parçaları varsa, ikinci el ise veya herhangi bir kaza sırasında şiddetli gerilmelere maruz kalmışsa, gözle görülmeyen ancak son derece tehlikeli olabilecek yapısal hasarlar

oluşmuş olabileceğinden oto koltuğunu kullanmayınız.

• Üründe herhangi bir değişiklik yapmayınız.

• Her türlü onarım, parça değişimi ve ürün hakkında bilgi için satış sonrası hizmet servisi ile temas kurunuz. • Gerekli bilgiler kullanım kılavuzunun son sayfasında verilmiştir.

• Araç, oto koltuğu boşken kullanılacağı zaman, oto koltuğu aracı Isofix bağlantı noktalarına takılmış ise araçta bırakılabilir; Isofix bağlantı noktaları kullanılmıyor ise oto koltuğunu araçtan çıkarınız: herhangi bir kaza durumunda diğer yolcular için tehlike teşkil edebilir.

• Oto koltuğunu, iskeletinde belirtilen üretim tarihinden (şek. 24) 12 yıl sonra kullanmayınız; malzemelerin doğal olarak eskimeleri nedeniyle standartlara aykırı hale gelmiş olabilir.

• Üretici veya yetkili merciler tarafından onaylanmamış aksesuarlar kullanmayınız.

• Bardak tutuculara (varsa) kesinlikle sıcak içecek koymayın.

1 ÖNEMLİ

• Grup 2-3 oto koltuğu "Viaggio 2-3 shuttle", hareket yönünde monte edilmelidir.

• "Viaggio 2-3 shuttle" oto koltuğunu aracın hareket yönüne ters veya yana dönük koltuklara monte etmeyiniz.

• Oto koltuğunun daima sürücü koltuğunun diğer tarafındaki arka koltukta kullanılması tavsiye edilir.

• Ön koltuğa monte edilmesi halinde, oto koltuğunun ön konsoldan mümkün olduğunca uzak olacak

şekilde yerleştirilmesi tavsiye edilir.

• Araç koltuğunun baş desteği Ürünün bileşenleri

2- Ambalajın içeriğini kontrol ediniz ve olası şikayetleriniz için Lütfen Satış Sonrası Hizmet servisi ile iletişime geçiniz.

– Oto koltuğu aşağıdaki sınımlardan oluşmuştur:

kolçaklı oturma yeri (a), oturma yeri kumaşının altına yerleştirilmiş, omuz hizası kemer ayarlama kayışı (b).

Oto koltuğunun araca yerleştirilmesi: Isofix bağlantılı araçlar için

Aracınızda Isofix bağlantı noktaları varsa bu bağlantı şeklini kullanabilirsiniz. Aracınızda bu bağlantı noktaları yoksa bir sonraki bölüme gidiniz. Bağlantı noktalarının yerleri ve bağlantı noktaları ile ilgili daha fazla bilgi için aracınızın kullanım kılavuzuna başvurunuz.

Bu bağlantı noktaları, oto koltuğunun araca daha sabit ve güvenli bir şekilde yerleştirilmesini sağlar, ancak çocuğunuzun güvenliği bakımından aracın emniyet kemerlerinin yerini tutamaz.

3- Oturma yerinin içindeki konektörleri dışarı çıkarmak için, elinizi oto koltuğunun ön tarafındaki sarı renkli boşluğuna sokarak (şek_a) kolu yatay pozisyonda kendinize doğru çekiniz (şek_b). Konektörler kendiliğinden dışarı çıkacaktır (şek_c). Konektörlerin aynı anda ve tamamen dışarı çıktığından emin olmak için işlemi tekrar ediniz.

4- Oto koltuğunun konektörlerini araç

koltuğundaki Isofix bağlantı noktalarına geçiřirip "klik" sesini duyana kadar itiniz.

5. ⚠ ÖNEMLİ: Oto koltuğunun konektörlerinin, aracın Isofix bağlantılarına doğru şekilde monte edildiđi, konektörlerin üzerindeki yeřil renkli gösterge (řek_a) aracılıđıyla kontrol edilebilmektedir. Gösterge kırmızı renkte ise montaj iřlemi doğru şekilde YAPILMAMIř demektir (řek_b).

6. Oto koltuđunu doğru şekilde monte ettikten sonra, ortadaki kolu tekrar çekip (řek_a) aynı anda ürünü araç koltuđuna doğru itiniz (řek_b).

7. Viaggio 2-3 Shuttle'ı araç koltuđundan çıkarmak için, kolu (1) in konektörleri tamamen dıřarı çıkana kadar çekiniz. Bu iřlem sırasında, koltuk tabanının yan tarafında sarı renkli açma düğmeleri görünecektir; bu iki düğmeyi (2), konektörlerin açılma (klik) sesini duyana kadar çekiniz. Bu ařamada oto koltuđu çıkarılabilir.

8. Konektörleri tekrar oto koltuđunun içine yerleřtirmek için kolu (1) yeniden çekiniz ve aynı anda konektörlerden birini iterek (2) mümkün olduđunca içeri girmesini sađlayınız.

Oto koltuđunun araca yerleřtirilmesi Isofix bağlantısı olmayan araçlar için

9. Viaggio 2-3 Shuttle oto koltuđunu araç koltuđunun üzerine, aracın hareket yönü dođrultusunda yerleřtiriniz ve konektörleri oto koltuđunun içinde bırakınız.

Çocuđunuzu Viaggio 2-3 Shuttle oto koltuđuna bağlanması

10. Çocuđunuzu řekilde gösterildiđi gibi oturtunuz ve bu iřlem sırasında oto koltuđunun hareket etmediđinden emin olunuz.

11. Aracın emniyet kemerini řekildeki gibi geçiriniz.

12. Aracın emniyet kemerini, klik sesini duyacak şekilde takınız. Kemerin her iki kayıřını da řekilde gösterildiđi gibi yerleřtiriniz; karın ve omuz kayıřları, kolçađın altından geçirilmelidir.

13. Araca montaj iřlemini tamamlamak için, ayarlanabilir omuz hizası kemer geçiř noktası kullanılabilir. Kemer geçiř noktasını oturma yeri kumařının altındaki yuvasından çıkarmak için, řekilde gösterilen iřlemleri yapınız.

14. Kayıřı çekerek, oturma yerinin altındaki tokenin içinden çıkarınız.

15. Omuz hizası kemer geçiř noktasının kayıřını, oturma yerinin arka tarafındaki düğmeye basarak (1) ve aynı anda kayıřı yukarı dođru çekerek (2) uzatınız.

16. Emniyet kemerini kemer geçiř noktasının içinden geçiřirip (büyütölmüş resimde gösterilen řekilde) kayıřı çekerek (2) kemer geçiř noktasını alçaltınız (1).

17. Kemer geçiř noktası, omuz hizasının hemen üstünde olmalıdır.

Kumař kılıfın çıkarılması

Viaggio 2-3 Shuttle'ın oturma yerinin kumař kaplaması, temizlik için çıkarılabilmektedir. Kolçakların kaplaması sabittir.

18- Kumaş kaplamanın üzerindeki (resimde gösterilmiştir) yıkama talimatlarına uyunuz.

19- İki adet halkayı, oto koltuğunun oturma yerinin iki yanında bulunan düğmelere çıkarınız.

20- Kancaları oto koltuğunun tabanından çıkarınız.

Kumaş kılıfın bakım ve temizliği

Kumaş kısımların tozunu fırça ile temizleyiniz;

- Ürünün ambalajına dikilmiş olan etiketteki yıkama talimatlarına uyunuz (Şekil 18).
- Klorlu çamaşır suyu kullanmayınız;
- Ütü yapmayınız;
- Kuru temizleme yapmayınız;
- Leke çözücü olarak solvent kullanmayınız;
- Tamburlu kurutucuda kurutmayınız.

Oto koltuğunun kılıfının giydirilmesi

21- Kumaş kaplamayı oto koltuğunun ön tarafından giydiriniz (şek. a); kumaş kaplamanın kancalarını, oto koltuğunun arka tarafındaki deliklere geçiriniz (şek. b)

22- Son olarak yandaki iki adet halkayı yan taraflardaki düğmelere geçiriniz.

Taşınması

23- Viaggio 2-3 Shuttle, özel tutma yeri aracılığıyla rahatlıkla taşınabilmektedir.

Seri numaraları

24- Viaggio 2-3 Shuttle'in oturma yerinin altında, ürünün adı, üretim tarihi ve seri

numarası bilgileri ve turuncu renkli tip onayı etiketi bulunur.

Bardak tutucular

25- Araç koltuğu bardak tutucu ile birlikte verilir. Bardak tutucuyu, koltuğun her iki yanında da mevcut (şek. a) mantar şekilli düğmeye yerleştirin ve yerine iyice sabitleyin (şek. b).

Ürünün temizliği

- Ürününüz çok az miktarda bir bakım gerektirir. Temizlik ve bakım işlemleri yetişkinler tarafından yapılmalıdır.
- Hareketli parçaların tamamının temiz tutulması tavsiye edilir.
- Plastik yüzeyleri düzenli olarak nemli bir bezle temizleyiniz, solvent veya benzeri başka ürünler kullanmayınız.
- Kumaş kısımların tozunu fırça ile temizleyiniz veya ilgili bölümdeki talimatlara uygun şekilde yıkayınız.
- Polistirel kısımları solvent veya benzeri başka ürünlerle temizlemeyiniz.
- Ürünü su, yağmur veya kar gibi hava etkenlerinden koruyunuz; uzun süre güneş altında kalması halinde bir çok malzemede renk değişiklikleri görülebilir.
- Ürünü kuru bir yerde muhafaza ediniz.

Tip onayı etiketinin okunması

- Bu paragrafta (turuncu renkli) tip onayı etiketinin nasıl okunacağı açıklanmıştır.
- Oto koltuğunun tip onayı araca iki şekilde yerleştirilmek üzere yapılmış olduğundan, tip onayı etiketi iki tanedir:

• **Üç nokta statik veya sarma mekanizmalı emniyet kemeri ile bağlantı sistemi ve oturma yerine entegre edilmiş konektörler** (SEMI-UNIVERSAL ibaresi oto koltuğunun, ISOFIX sistemi ile donatılmış araçlarla uyumlu olduğunu belirtir).

• **Üç nokta statik veya sarma mekanizmalı emniyet kemeri ile bağlantı sistemi** (UNIVERSAL ibaresi oto koltuğunun, bu tip emniyet kemeri ile donatılmış araçlarla uyumlu olduğunu belirtir).

• Etiketin üst tarafında üretici firma ve ürünün adı bulunmaktadır.

• Daire içindeki E harfi: Avrupa tip onayı işaretini, numara ise tip onayının yapıldığı ülkeyi belirtir (1: Almanya, 2: Fransa, 3: İtalya, 4: Hollanda, 11: Büyük Britanya, 24: İrlanda).

• Tip onayı numarası: 04 ile başlıyorsa R44 sayılı yönetmelikte yapılan (halen yürürlükte olan) dört numaralı değişikliği belirtir.

• Referans alınan standart: UN/ECE R44/04.

• Üretim sıra numarası: her oto koltuğununki farklıdır, tip onayı yapıldıktan sonra bütün oto koltuklarının kendi numarası vardır.

PEG-PÉREGO S.p.A.



Peg-Pérego S.p.A. ISO 9001 belgeli bir firmadır. Kalite belgesi, müşteri ve tüketicilere firmaların çalışma şekli ile ilgili şeffaflık ve güven sağlar. Peg-Pérego firması, bu yayında belirtilen modellerde, teknik veya ticari

nedenlerle istediği zaman değişiklik yapma hakkını saklı tutar. Peg-Pérego firması, Tüketicilerin her türlü ihtiyacını en iyi şekilde karşılayabilmek için daima Tüketicilerin hizmetindedir. Bu nedenle Müşterilerimizin ne düşündüğünü bilmek, bizim için son derece önemli ve değerlidir. Dolayısıyla, ürünümüzü kullandıktan sonra, www.pegperego.com internet sitesindeki TÜKETİCİ MEMNUNİYET ANKETİ'ni doldurarak çeşitli gözlem ve önerilerinizi bizimle paylaşsanız sizlere minnettar kalacağız.

Peg-Pérego müşteri hizmetleri

Ürünün parçalarının kaza eseri kaybolması ya da hasar görmesi halinde sadece Peg-Pérego marka orijinal yedek parçalar kullanınız. Her türlü tamir, parça değişimi, ürünler hakkında bilgi, orijinal yedek parça ve aksesuar satışı için Peg-Pérego Müşteri Servisi ile iletişim kurarak varsa ürünün seri numarasını belirtiniz.

tel. 0039/039/60.88.213

ücretsiz hat: 800/147.414

(İtalya'daki sabit numaralardan aramak için)

fax 0039/039/33.09.992

e-mail assistenza@pegperego.it

internet sitesi www.pegperego.com

İşbu kullanım kılavuzunun içeriğine ait her türlü fikri mülkiyet hakları PEG-PEREGO S.p.A.'ya ait olup yasalar tarafından korunmaktadır.

HR/SRB/MNE/BiH_ Hrvatski

**Hvala vam što ste odabrali
proizvod Peg-Pérego.**

Auto sjedalica Viaggio 2-3 Shuttle s pojasevima, kategorija „Univerzalna“

- Usklađena prema Europskoj normi ECE R44/04 za djecu težine od 15 do 36 kg (od 3 do oko 12 godina).
- Primjerena je za većinu sjedala.
- Auto sjedalica može se pravilno postaviti ako je u priručniku za uporabu i održavanje vozila naznačena njezina kompatibilnost sa univerzalnim sustavima za vezivanja.
- Ova auto sjedalica razvrstana je kao „univerzalna sjedalica“ sukladno najstrožim uvjetima usklađivanja u usporedbi s prethodnim modelima koji nemaju naljepnicu o usklađenosti.
- Ova se auto sjedalicu može upotrebljavati samo u odobrenim vozilima opremljenima statičkim pojasevima ili pojasevima na namatanje s tri točke vezivanja, a koji su usklađeni s pravilnikom UN/ECE br. 16 ili pripadajućim propisima.
- VAŽNO: nije dopušteno koristiti pojas s dvije točke vezivanja ili pojas koji prelazi preko struka.

Auto sjedalica Viaggio 2-3 Shuttle s pojasevima, kategorija „Univerzalna“ + Isofix

- Usklađena prema Europskoj normi ECE R44/04 za djecu težine od 15 do 36 kg (od

3 do oko 12 godina).

- Ova sjedalica razvrstana je kao „polu-univerzalna sjedalica“ koja je namijenjena postavljanju na sjedištima vozila koja su navedena u popisu priloženom priručniku za uporabu.
- Ova se auto sjedalicu može upotrebljavati samo u odobrenim vozilima opremljenima statičkim pojasevima ili pojasevima na namatanje s tri točke vezivanja, a koji su usklađeni s pravilnikom UN/ECE br. 16 ili pripadajućim propisima.
- VAŽNO: nije dopušteno koristiti pojas s dvije točke vezivanja ili pojas koji prelazi preko struk.

⚠ NAPOMENA

- **Prije uporabe pročitajte pažljivo upute i čuvajte ih u odgovarajućem džepu radi buduće uporabe. Nepridržavanje uputa za postavljanje auto sjedalice može prouzrokovati nastanak ozbiljnih rizika za vaše dijete.**
- Postupak postavljanja i sklapanja stolice Viaggio 2-3 Shuttle moraju izvesti odrasle osobe pri čemu se djeca ne smiju nalaziti u blizini proizvoda.
- Ne držite nikada u rukama dijete tijekom vožnje i ne stavljajte ga izvan auto sjedalice. Prilikom iznenadnog kočenja, čak i pri maloj brzini, dijete se može izbaciti prema naprijed.
- Izbjegavajte uvlačenje prstiju u mehanizme.
- Posebnu pažnju u vozilu posvetite prtljazi ili drugim predmetima koji mogu prouzrokovati ozljeđivanje djeteta na auto sjedalicu tijekom prometne nezgode.
- Ne koristite drugi način postavljanja

koji se razlikuje od ovdje navedenoga jer postoji opasnosti od odvajanja sjedišta.

- Nikada ne ostavljajte dijete u auto sjedalici bez nadzora: nadzirite ga i kada spava.

Ne vadite nikada dijete iz auto sjedalice dok se vozilo kreće.

- Pripazite da auto sjedalica ne ostane zapriječena pokretnim dijelom sjedišta ili vratima.

- Namjestite visinu i napetost pojaseva tako da budu priljubljeni uz tijelo djeteta, pazite pritom da ga ne zatežu previše; provjerite je li pojas zapetljan i pazite da ga dijete ne može samostalno otkvačiti.

- Ne upotrebljavajte auto sjedalicu bez tkanene navlake koja se ne smije zamijeniti drugom navlakom koju proizvođač nije odobrio jer je navlaka sastavni dio sjedalice koji pruža zaštitu.

- Ne skidajte niti preinačujte bijeli dio od polistirena ispod sjedišta jer on sastavni dio sigurnosnog sustava.

- Ako imate nedoumice, obratite se proizvođaču ili prodavaču ove auto sjedalice.

- Ovaj proizvod posjeduje redni serijski broj zahvaljujući naljepnici o usklađenosti koja se nalazi na donjem dijelu sjedišta (sl. 24).

- Ne skidajte samoljepljive i sašivene naljepnice jer tada proizvod više neće biti usklađen s pripadajućom normom.

- Ne upotrebljavajte oštećenu auto sjedalicu ili auto sjedalicu kojoj nedostaju pojedini dijelovi ili auto sjedalicu koja je prethodno upotrebljavana ili koja je bila izložena velikim naprezanjima uslijed prometne nezgode jer bi njezina struktura mogla biti značajno oštećena.

- Ne obavljajte popravke proizvoda.

- Kako biste obavili moguće popravke, zamjene dijelova i informacije o proizvodu, obratite se službi za postprodajnu podršku. Razne informacije nalaze se na zadnjoj stranici ovoga priručnika.

- Ako imate vozilo u kojem se nalazi prazna auto sjedalica koja je pričvršćena za priključke sustava ISOFIX, navedenu auto sjedalicu možete ostaviti u vozilu. Ako vozilo nije opremljeno navedenim priključcima, izvadite sjedalicu iz vozila jer bi u slučaju prometne nezgode mogla predstavljati opasnost za ostale putnike.

- Ne upotrebljavajte ovu auto sjedalicu nakon isteka razdoblja od 12 godina od datuma njezine proizvodnje koji je naznačen na proizvodu (sl. 24) jer dolazi do prirodnog starenja materijala proizvoda koji možda više neće zadovoljavati propisane vrijednosti.

- Ne koristite opremu koju nije odobrio proizvođač ili nadležna vlast.

- Ako su postavljeni, ne stavljajte nikada u nosače toplih napitaka.

1. VAŽNO

- **Auto sjedalica „Viaggio 2-3 Shuttle“, grupe 2-3, mora se postaviti u smjeru kretanja vozila.**

- **Ne postavljajte na sjedala auto sjedalicu „Viaggio 2-3 Shuttle“ usmjerenu suprotno ili okomito sa smjerom kretanja vozila.**

- **Preporučava se njezino postavljanje na zadnje sjedalo koje se nalazi na suprotnoj strani vozača.**

- **Prilikom postavljanja sjedalice na prednje sjedalo preporučava se njezino postavljanje što dalje od**

upravljačke ploče.

Sastavni dijelovi proizvoda

2• Provjerite sadržaj koji se nalazi u kutiji i obratite se službi za postprodajnu podršku ako nešto nije u redu.

_Sastavni dijelovi auto sjedalice su: sjedište je opremljeno naslonima za ruke (a) i pojansom namjestivim u razini ramena koji se nalazi ispod sjedišta (b) u pakiranju.

Način postavljanja auto sjedalice u vozilo opremljeno priključcima sustava ISOFIX


Možete upotrebljavati ovaj način postavljanja ako je vaše vozilo opremljeno priključcima sustava ISOFIX. Ako je vaše vozilo nije opremljeno navedenim priključcima, prijedite na sljedeći odjeljak. Kako biste saznali informacija o postojanju i položaju priključaka, pročitajte priručnik za uporabu vozila.

Vezivanje na priključke jamči bolju sigurnost u vozilu, ali ne zamjenjuje ulogu sigurnosnih pojaseva vozila koji štite dijete.

3• Kako biste produžili priključke koji se nalaze na unutarnjem dijelu sjedišta, pritisnite ručicu na prednjem dijelu sjedalice i umetnite ruku u otvor označen žutom bojom (sl_a), a zatim ruku povucite vodoravno prema sebi (sl_b). Priključci se automatski odvajaju (sl_c). Ponovite radnju kako biste se uvjerali da su priključci pravilno otpušteni i izduženi.

4• Pričvrstite priključke za kuke Isofix sjedište vozila. Kuke su pričvršćene kada

začujete glasni zvuk.

5•  **VAŽNO:** Zelena sklopka, koja se nalazi iznad priključaka (sl_a), ukazuje na pravilno povezivanje kuka ISOFIX i priključaka podloge auto sjedalice. Crvena sklopka ukazuje na NEPRAVILNO povezivanje (sl_b).

6• Nakon što pravilno pričvrstite sjedalicu, ponovno povucite središnju ručku (sl_a) i istodobno podignite sjedalicu prema sjedištu (sl_b).

7• Kako biste odvojili sjedalu Viaggio 2-3 Shuttle od sjedišta vozila, povlačite ručku (1) dok se priključci u cijelosti ne odvoje. Izvođenjem ove radnje žuti će gumbi za otpuštanje ponovno postati vidljivi na bočnim stranama osnove. Povucite dva gumba (2) dok ne začujete glasan zvuk otvaranja priključaka. Sada možete skinuti sjedalicu.

8• Kako biste ponovno postavili priključke unutar sjedišta, ponovno povucite polugu (1) i istodobno podignite jedan od dvaju priključaka (2) dok ih u cijelosti ne izvučete.

Način postavljanja auto sjedalice u vozilo koje nije opremljeno priključcima sustava ISOFIX

9• Postavite sjedalicu Viaggio 2/-3 na sjedište vozila u smjeru vožnje i ostavite priključke unutar samog sjedišta.

Kako namjestiti dijete u sjedalicu Viaggio 2-3 Shuttle

10• Postavite dijete kako je prikazano na slici i pazite da se sjedalicu ne pomakne tijekom izvođenja ove radnje.

11• Provucite sigurnosni pojas vozila kako je prikazano na slici.

12• Pričvrstite sigurnosni pojas vozila. Pojas je pričvršćen kada začujete glasni zvuk. Postavite dva kraka pojasa kako je prikazano na slici. Pojas za struk i rame moraju proći ispod naslona za ruke.

13• Kako biste obavili pričvršćivanje u autu, možete upotrebljavati namjestivi pojas za rame. Kako biste izvukli pojas koji se nalazi ispod tkanine sjedišta, obavite radnje prikazane na slici.

14• Izvucite pojas koji se nalazi ispod sjedišta.

15• Pritisnite gumb koji se nalazi unutar sjedišta (1) i povucite pojas prema gore (2) kako biste ga produžili.

16• Postavite sigurnosni pojas na pojas za rame (kako je prikazano na slici) i spustite pojas za rame (1) povlačenjem pojasa (2).

17• Pravilna visina pojasa za rame je iznad razine ramena.

Skidanje tkanene navlake

Tkaneno sjedište sjedalice Viaggio 2-3 Shuttle može se skinuti kako bi se očistilo. Nasloni za ruke ne mogu se skidati.

18• Pridržavajte se uputa za pranje koje su navedene na naljepnici na pakiranju (prikazana na slici).

19• Skinite dvije ocnice s pripadajućih gumba koji se nalaze na bočnim dijelovima sjedišta sjedalice.

20• Izvucite dva jezička na donjem dijelu sjedalice.

Održavanje i čišćenje tkanene navlake

Četkajte tkanene dijelove kako biste

uklonili prašinu;

- Pridržavajte se uputa navedenih na naljepnici koja je sašivena na proizvod (sl_18).

- ne izbjeljajte klorom;

- ne glačajte;

- ne podvrgavajte postupku kemijskog čišćenja;

- ne skidajte mrlje otapalima;

- ne sušite u rotacijskoj sušilici rublja.

Postavljanje navlake na auto sjedalicu

21• Podignite navlaku na prednjem dijelu sjedalice i umetnite profil u odgovarajući utor (sl_a). Umetnite dva priključka sjedalice u odgovarajuće susjedne utore koji se nalaze na stražnjoj strani sjedišta (sl_b).

22• Na kraju pričvrstite dvije bočne očice za gumbе koji se nalaze na bočnim stranama.

Prenošenje

23• Auto sjedalicu Viaggio 2-3 Shuttle može se lagano prenositi zahvaljujući ručki za prenošenje.

Serijski brojevi

24• Na sjedištu sjedalice Viaggio 2-3 Shuttle navedene su informacije o nazivu proizvoda, datumu proizvodnje i serijskom broju proizvoda te se na njemu nalazi i narančasta naljepnica o usklađenosti.

Nosač napitaka

25• Automobilska sjedalicu opremljena je nosačem napitaka. Postavite nosač napitaka na gljivu koja se nalazi na objema stranama sjedišta (sl_a) i čvrsto ga učvrstite (sl_b).

Čišćenje proizvoda

- Vaš proizvod zahtijeva minimalno održavanje. Čišćenje i održavanje mogu obavljati samo odrasle osobe.
- Preporučava se održavanje čistima svih pokretnih dijelova.
- Čistite redovito plastične dijelove vlažnom krpom i ne koristite otapala ili slične proizvode.
- Četkajte tkanene dijelove kako biste uklonili prašinu ili ih oprali sukladno uputa navedenim u pripadajućem odjeljku.
- Ne čistite otapalima ili sličnim proizvodima polistirolne sastavne dijelove.
- Zaštite proizvod od atmosferskih čimbenika poput vode, kiše ili snijega. Njegovo produljeno izlaganje sunčevoj svjetlosti moglo bi prouzrokovati promjenu boje mnogih materijala.
- Čuvajte proizvod na suhom mjestu.

Čitanje naljepnice o usklađenosti

- U ovom je odjeljku objašnjena naljepnica o usklađenosti (narančasta naljepnica).
- Postoje dvije iste naljepnice jer se ova sjedalica može postaviti u vozilo na dva različita načina:
 - **Sjedište posjeduje sustav pričvršćivanja sa statičnim ili rotacijskim pojasom u tri točke** (natpis SEMI-UNIVERSAL označava kompatibilnost auto sjedalice s vozilima opremljenim sustavom ISOFIX).
 - **Sustav vezivanja sa statičkim pojasom s tri točke vezivanja ili pojasom na namatanje** (natpis UNIVERSAL označava kompatibilnost auto sjedalice s vozilima

opremljenim ovom vrstom pojasa).

- Na vrhu naljepnice nalazi se naziv proizvođača i naziv proizvoda.
- Slovo E unutar kruga odnosi se na oznaku usklađenosti, a broj označava državu koja je izdala potvrdu o usklađenosti (1: Njemačka, 2: Francuska, 3: Italija, 4: Nizozemska, 11: Ujedinjeno Kraljevstvo, 24: Irska). Broj usklađenosti: ako počinje s 04 znači da je primijenjen četvrti amandman (trenutno važeći) pravilnika R44. Referentni propis: UN/ECE R44/04.
- Progressivni broj proizvodnje: svojstven je svakoj sjedalici, od izdavanja potvrde o usklađenosti svaki se razlikuje po vlastitom broju.

PEG-PÉREGO S.p.A.



Peg-Pérego d. d. posjeduje certifikat ISO 9001. Certifikat pruža kupcima i

korisnicima jamstvo transparentnosti i povjerenja u poslovanje poduzeća. Poduzeće Peg-Pérego može bez prethodne najave mijenjati modele opisane u ovom dokumentu iz tehničkih ili komercijalnih razloga. Poduzeće Peg-Pérego stoji na raspolaganju vlastitim kupcima kako bi udovoljio svim njihovim zahtjevima. U tu svrhu, iznimno nam je važno saznati mišljenje naših kupaca. Molimo vas da nakon uporabe našega proizvoda, popunite UPITNIK O ZADOVOLJSTVU KUPCA koji je dostupan na mrežnom mjestu: www.pegperego.com i navedite eventualne prijedbe ili prijedloge.

Služba za podršku poduzeća Peg-Pérego

U slučaju gubitka ili oštećenja dijelova proizvoda, koristite samo originalne dijelove Peg-Pérego. Za eventualne popravke, zamjene, informacije o proizvodima, prodaji originalnih rezervnih dijelova i opreme obratite se Službi za podršku poduzeća Peg-Pérego te naznačite, ako postoji, serijski broj proizvoda.

Tel. + 39 039 60 88 213

Besplatna telefonska linija: 800/147.414
(poziv iz fiksne)

Telefaks + 39 039 33 09 992

Adresa elektron mreže ičke pošte:

assistenza@pegperego.it

Mrežna stranica: www.pegperego.com

Poduzeće Peg-Pérego d. d. nositelj je svih zakonom zaštićenih prava intelektualnog vlasništva koja se odnose na sadržaj ovog priručnika za uporabu.

PL_Polski

Dziękujemy za wybór
produktu Peg-Pérego.

Charakterystyka produktu. Viaggio 2-3 Shuttle - grupa 2-3, kategoria „Universal” z systemem mocowania pasami:

- Fotelik Viaggio 2-3 Shuttle spełnia europejską normę UN ECE R44/04 dla dzieci o wadze 15-36 kg (ok. 3 - 12 lat).
- Można go zamontować w większości samochodów (jednak nie wszystkich).
- Fotelik można przewozić w samochodach, których instrukcja obsługi podaje, że są one kompatybilne z systemem mocowania „Universal” dla grupy 2-3.
- Fotelik Viaggio 2-3 Shuttle jest sklasyfikowany jako „Universal” zgodnie z zastrzonymi kryteriami w porównaniu do poprzednich modeli nie posiadających tej homologacji.
- Fotelik można przewozić w samochodach, których instrukcja obsługi podaje, że są one kompatybilne z systemem mocowania trzypunktowych pasów bezpieczeństwa zgodnych z normą UN/ECE R16 lub jej odpowiednikami prawnymi.
- **UWAGA! Używanie pasów o dwóch punktach mocujących lub wyłącznie pasa biodrowego do montowania fotelika jest ZABRONIONE.**

Viaggio 2-3 Shuttle - grupa 2-3, kategoria „Semi-universal” z systemem Isofix i samochodowymi pasami bezpieczeństwa:

- Fotelik Viaggio 2-3 Shuttle spełnia europejską normę UN ECE R44/04 dla dzieci o wadze 15-36 kg (ok. 3 - 12 lat).

- Fotelik można przewozić w samochodach, których instrukcja obsługi podaje, że są one kompatybilne z systemem mocowania trzypunktowych pasów bezpieczeństwa zgodnych z normą UN/ECE R16 lub jej odpowiednikami prawnymi. Samochód powinien posiadać system mocowania Isofix.

- Można go zamontować w większości samochodów, które posiadają system Isofix – lista modeli samochodów z systemem Isofix znajduje się w kieszonce fotelika oraz na naszej stronie internetowej www.akord.poznan.pl w zakładce INSTRUKCJE.

- Fotelik można przewozić w samochodach, których instrukcja obsługi podaje, że są one kompatybilne z systemem mocowania trzypunktowych pasów bezpieczeństwa zgodnych z normą UN/ECE R16 lub jej odpowiednikami prawnymi.

UWAGA! Używanie pasów o dwóch punktach mocujących lub wyłącznie pasa biodrowego do montowania fotelika jest ZABRONIONE.

▲UWAGA!

Przeczytaj uważnie poniższą

instrukcję i zachowaj ją na przyszłość. Stosowanie się do zawartych w niej wskazówek i poleceń zapobiegnie powstaniu niebezpiecznych dla zdrowia i życia dziecka sytuacji.

- Obsługą i montażem fotelika Viaggio 2-3 Shuttle mogą się zajmować wyłącznie osoby dorosłe. Regulacja i montaż fotelika mogą być przeprowadzane tylko wtedy, gdy dziecko nie znajduje się w foteliku.

- Podczas jazdy samochodem nigdy nie trzymaj dziecka w ramionach lub na kolanach, przewoź je zawsze w foteliku. Podczas nagłego hamowania, nawet przy niewielkiej prędkości, nie utrzymasz dziecka w rękach.

- Nie wkładaj palców w ruchome mechanizmy fotelika

- Szczególnie uważaj by bagaż lub inne przedmioty znajdujące się w samochodzie nie zraniły dziecka podczas wypadku.

- Przestrzegaj po kolei wszystkich kroków montażu zawartych w instrukcji. Inne metody montażu mogą spowodować wypięcie fotelika.

- Nigdy nie pozostawiaj dziecka w foteliku bez opieki – obserwuj je nawet w czasie snu.

- Nigdy nie wyjmuj ani nie odpinaj dziecka z fotelika, gdy samochód jest w ruchu.

- Upewnij się, że fotelik nie opiera się o ruchome elementy fotela samochodu lub drzwi.

- Wyreguluj odpowiednio wysokość i napięcie pasów i upewnij się, że

przylegają do ciała dziecka, lecz go nie cisną. Sprawdź czy pas nie uległ skręceniu i czy dziecko nie jest w stanie samo odpiąć pasów.

- Nie używaj fotelika bez oryginalnej tapicerki - nie może ona być zastąpiona inną, nie zatwierdzoną przez producenta, gdyż jest integralną częścią produktu i systemu bezpieczeństwa.

- Nie wyjmuj ani nie wymieniaj styropianowych części fotelika, gdyż stanowią one o bezpieczeństwie fotelika.

- W razie jakichkolwiek wątpliwości skontaktuj się z producentem bądź sprzedawcą.

- Numer seryjny oraz informacje o produkcie znajdują się na naklejce pod fotelikiem (rys. 24).

- Nie usuwaj dodatkowych i wszytych metek – ich usunięcie może spowodować niezgodność fotelika z prawem dotyczącym bezpieczeństwa drogowego.

- Nie używaj produktu jeżeli zagubieniu lub uszkodzeniu uległa jakaś jego część, jeśli pochodzi z rynku wtórnego lub nosi oznaki uszkodzenia w wyniku kolizji lub wypadku, gdyż stanowi to niebezpieczeństwo dla dziecka.

- W żadnych okolicznościach nie modyfikuj produktu.

- Skontaktuj się z serwisem w celach informacyjnych, gwarancyjnych, naprawczych lub wymiany części.

- Fotelik musi być zawsze zamontowany w samochodzie, nawet jeśli dziecko nie jest w nim

przewożone. W przypadku nagłego hamowania, fotelik niezamontowany może wyrzucić krzywdę pozostałym pasażerom.

- Nie używaj fotelika jeśli od daty jego produkcji (rys. 24) minęło więcej niż 12 lat - pierwotna wytrzymałość materiałów ulega osłabieniu i może nie gwarantować już takiego bezpieczeństwa jak w przypadku nowszego produktu.

- Używanie akcesoriów nie zatwierdzonych przez producenta może być niebezpieczne.

- Nigdy nie wkładaj gorących napojów do uchwytów na napoje (jeśli znajdują się one na wyposażeniu).

1 WAŻNE!

- **Fotelik Viaggio 2-3 Shuttle musi być montowany przodem do kierunku jazdy.**

- **Nie montuj fotelika na siedzeniach, które nie są usytuowane przodem do kierunku jazdy.**

- **Zawsze bezpieczniej jest montować fotelik na tylnym siedzeniu, po stronie pasażera.**

- **Jeśli fotelik montowany jest na przednim siedzeniu, zalecanym jest usytuować fotelik jak najdalej od deski rozdzielczej.**

2 ELEMENTY SKŁADOWE FOTELIKA

Upewnij się, że nie brakuje żadnych elementów składowych fotelika i skontaktuj się ze sprzedawcą w przypadku jakichkolwiek

niezgodności.

Produkt składa się z siedziska z podłokietnikami (rys. a) oraz regulowanego pasa ramiennego, ukrytego w bazie fotelika (rys. b).

Jak zamontować fotelik w samochodzie z systemem mocowania Isofix

Ten sposób montowania fotelika przeznaczony jest dla samochodów posiadających system Isofix. Jeżeli Twój samochód nie jest wyposażony w system Isofix – przejdź do następnej sekcji. Po więcej informacji oraz większego bezpieczeństwa zajrzyj do instrukcji obsługi swojego pojazdu.

Zaczepty systemu Isofix gwarantują lepszą stabilność i większe bezpieczeństwo fotelika, nie zastępują jednak funkcji pasów bezpieczeństwa.

3. Dźwignia do wysuwania zaczepów Isofix znajduje się w otworze z przodu siedziska zaznaczonym na żółto (rys. a). Pociągnij ją do siebie (rys. b) i maksymalnie wysuń zaczepy Isofix (rys. c). Aby upewnić się, że zaczepy Isofix są maksymalnie wysunięte, jeszcze raz pociągnij dźwignię.

4. Zakleszcz zaczepy Isofix na ich mocowaniach w samochodzie, aż nie usłyszysz kliknięcia.

5. ⚠️WAŻNE! Prawidłowy montaż oznaczony jest po bokach bazy fotelika: zielony kolor oznacza prawidłowy montaż (rys. a), podczas gdy czerwony sygnał sugeruje

nieprawidłowość zapięcia (rys. b).

6. Gdy zaczepy Isofix są prawidłowo zamontowane, pociągnij raz jeszcze centralną dźwignię w otworze z przodu siedziska (rys. a) jednocześnie mocno dopychając fotelik do siedzenia samochodu (rys. b).

7. Aby wymontować fotelik z samochodu pociągnij dźwignię (1) aż nie pojawią się żółte zaczepy Isofix. Następnie przesuń do siebie dwa żółte guziczki znajdujące się po bokach zaczepów (2), aby zwolnić mocowania. Wyciągnij fotelik z samochodu.

8. Aby schować zaczepy Isofix pociągnij centralną dźwignię w otworze z przodu siedziska (1), i schowaj zaczepy Isofix dopychając je do fotelika (2).

Jak zamontować fotelik w samochodzie bez systemu mocowania Isofix

9. Umieść fotelik Viaggio 2-3 Shuttle na siedzeniu samochodu, przodem do kierunku jazdy. Zaczepy Isofix zostaw schowane w środku fotelika.

Jak zabezpieczyć dziecko w foteliku samochodowym Viaggio 2-3 Shuttle

10. Umieść dziecko w foteliku jak ukazano na ilustracji upewniając się, żeby fotelik nie przesunął się.

11. Zabezpiecz dziecko pasem samochodowym jak pokazano na rysunku.

12. Zapnij pas, upewniając się, że

jest prawidłowo zamontowany. Oba pasy, zarówno ramienny jak i biodrowy muszą przechodzić pod podłokietnikiem.

13- Dla dodatkowego bezpieczeństwa i dopasowania pasa bezpieczeństwa fotelik posiada własny pas. Aby go użyć podążaj za instrukcjami poniżej. Unieś tapicerkę z tyłu fotelika (1), wyjmij czerwoną klamrę (2) i przełóż ją pod rączką do przenoszenia fotelika (3).

14- Uwolnij pas z blokady pod fotelikiem.

15- Wyduż pas naciskając metalowy przycisk z tyłu siedziska (1) i wyciągając go ku górze (2). Dla lepszego napięcia przełóż pas pod rączką do przenoszenia fotelika.

16- Wsuń pas samochodowy w czerwoną klamrę i obniż wysokość pasa samochodowego (1) pociągając pas fotelika (2).

17- Czerwona klamra powinna znajdować się tuż nad poziomem ramion.

Jak zdjąć tapicerkę

Tapicerkę fotelika Viaggio 2-3 Shuttle można zdjąć do czyszczenia. Materiał na podłokietnikach jest zamontowany na stałe.

18- Instrukcja dotycząca zasad czyszczenia tapicerki znajduje się na metce (patrz rysunek).

19- Zdejmij materiał z bocznych guzików.

20- Odczep napy znajdujące się pod tapicerką w tylnej części siedziska.

Zdejmij materiał.

Czyszczenie i konserwacja elementów tapicerowanych

Szczotkuj elementy tapicerowane, aby usunąć kurz.

- Instrukcja dotycząca zasad czyszczenia znajduje się na metce wszeytej w tapicerkę siedziska (pkt 18).
- Nie używaj chlorowych wybielaczy.
- Nie prasuj.
- Nie czyść chemicznie.
- Nie usuwaj plam rozpuszczalnikami.
- Nie suszyć w suszarce bębnowej.

Jak założyć tapicerkę

21- Naciągnij materiał zaczynając od przodu fotelika i dopasuj do jego kształtu (rys. a), a następnie zaczepek napy materiału na tyle siedziska (rys. b).

22- Załóż materiał na boczne guziki.

Transport fotelika

23- Viaggio 2-3 Shuttle posiada specjalną rączkę służącą do przenoszenia fotelika.

Numer seryjny

24- Pod fotelikiem Viaggio 2-3 Shuttle znajdują się wszystkie niezbędne informacje dotyczące produktu: nazwa, data produkcji, numer seryjny oraz homologacje (pomarańczowe etykiety). Informacje te są potrzebne przy składaniu ewentualnych reklamacji.

Uchwyt na napoje

25. Fotelik samochodowy jest wyposażony w uchwyt na napoje. Umieścić uchwyt na napoje na przycisku w kształcie grzyba obecnym po obu stronach siedzenia (fig_a) i zabezpieczyć go (fig_b).

Konserwacja produktu

- Czyszczenie tapicerki może być przeprowadzone tylko przez osobę dorosłą.
- Zachowaj w czystości wszelkie ruchome elementy.
- Regularnie czyść plastikowe elementy za pomocą wilgotnej szmatki. Nie stosuj chemikaliów, wybielaczy ani innych środków czystości.
- Szczotkuj elementy tapicerowane, aby usunąć kurz.
- Chroni produkt przed niekorzystnymi warunkami atmosferycznymi, tj. deszcz, śnieg czy wilgoć. Zbyt długie wystawianie produktu na działanie promieni słonecznych może spowodować zmiany w odcieniu i fakturze tkaniny.
- Przechowuj produkt w suchym i zacienionym miejscu.

Jak należy odczytywać etykietę homologacji

- Ta sekcja wyjaśnia jak należy interpretować etykietę homologacji (pomarańczowa etykieta).
- Etykieta jest podwójna, gdyż niniejszy fotelik jest przystosowany do dwójakiego sposobu montażu w samochodzie:

- **System mocowania za pomocą trzypunktowych pasów bezpieczeństwa oraz systemu Isofix** (kategoria „Semi-Universal” oznacza kompatybilność fotelika z systemem Isofix).

- **System mocowania za pomocą 3-punktowych pasów bezpieczeństwa (kategoria „Universal” oznacza kompatybilność fotelika z samochodami o 3-punktowych pasach bezpieczeństwa).**

- Górna część etykiety prezentuje znak towarowy producenta i nazwę produktu.
- Litera E znajdująca się w kółku przedstawia znak homologacji europejskiej, podczas gdy numer oznacza kraj dostosowany do norm.
- Numer homologacji: jeżeli numer zaczyna się od 04 oznacza on czwartą poprawkę (obecnie prawomocną) Regulacji R44.
- Wzorec odniesienia: UN/ECE R44/04.
- Numer seryjny: poza homologacją każdy produkt posiada także własny numer seryjny.

PEG-PÉREGO S.p.A.



maksymalną przejrzystość metod

Peg-Pérego S.p.A posiada certyfikat ISO 9001. Certyfikat ten gwarantuje klientom i konsumentom

pracy firmy. Producent Peg-Pérego zastrzega sobie prawo do wprowadzania zmian w modelach prezentowanych w niniejszej publikacji dla celów technicznych i reklamowych. Firma Peg-Pérego pozostaje w dyspozycji dla klientów i konsumentów, aby spełnić ich wymogi i odpowiadać na pytania. Kluczowym dla polityki firmy jest wiedza o potrzebach i zastrzeżeniach klientów. Kwestionariusz dotyczący satysfakcji klientów znajduje się na stronie producenta www.pegperego.com (CUSTOMER SATISFACTION QUESTIONNAIRE).

Serwis gwarancyjny i pogwarancyjny Peg-Pérego

Jeżeli jakakolwiek z części zgubi się lub ulegnie zniszczeniu, nie używaj zamienników. W celu zdobycia informacji, wymiany lub naprawy produktu bądź zakupienia oryginalnych części możesz skontaktować się z producentem lub dystrybutorem w swoim kraju.

tel. 0039/039/60.88.213

fax. 0039/039/33.09.992

e-mail assistenza@pegperego.it
www.pegperego.com

Wszelkie prawa autorskie dotyczące treści niniejszej instrukcji są własnością firmy Peg-Pérego S.p.A. i są chronione obowiązującym prawem.

EL_Ελληνικά

Σας ευχαριστούμε που επιλέξατε προϊόν Peg-Pérego.

Κάθισμα αυτοκινήτου, Viaggio 2-3 Shuttle κατηγορία "Universal" με ζώνες

- Εγκεκριμένο σύμφωνα με τον Ευρωπαϊκό κανονισμό UN/ECE R44/04 για παιδιά βάρους από 12 έως 36 kg (από 3 έως 12 ετών περίπου).
- Κατάλληλο για τα καθίσματα των περισσότερων αυτοκινήτων, αλλά όχι όλων.
- Το κάθισμα αυτοκινήτου μπορεί να εγκατασταθεί σωστά, εάν στις οδηγίες χρήσης και συντήρησης του αυτοκινήτου αναφέρεται η συμβατότητα με συστήματα στερέωσης "Universal".
- Αυτό το κάθισμα αυτοκινήτου έχει ταξινομηθεί ως "Universal" σύμφωνα με αυστηρότερα κριτήρια τυποποίησης σε σχέση με τα προηγούμενα μοντέλα που δεν διαθέτουν ετικέτα τυποποίησης.
- Το κάθισμα αυτοκινήτου μπορεί να χρησιμοποιηθεί μόνο σε εγκεκριμένα αυτοκίνητα που διαθέτουν ζώνη τριών σημείων στατικού τύπου ή με συσπειρωτήρα, εγκεκριμένα σύμφωνα με τον κανονισμό UN/ECE R16 ή άλλους ισοδύναμους κανονισμούς.
- ΣΗΜΑΝΤΙΚΟ: Δεν επιτρέπεται η χρήση ζωνών δύο σημείων ή υπογαστρίου.

Κάθισμα αυτοκινήτου, Viaggio 2-3 Shuttle κατηγορία "Semi-Universal" με ζώνες + ISOFIX

- Εγκεκριμένο σύμφωνα με τον Ευρωπαϊκό κανονισμό UN/ECÉ R44/04 για παιδιά βάρους από 12 έως 36 kg (από 3 έως 12 ετών περίπου).
- Αυτό το κάθισμα είναι εγκεκριμένο για χρήση semi-universal και είναι κατάλληλο για στερέωση στα καθίσματα των αυτοκινήτων του καταλόγου που επισυνάπτεται στις παρούσες οδηγίες χρήσης.
- Το κάθισμα αυτοκινήτου μπορεί να χρησιμοποιηθεί μόνο σε εγκεκριμένα αυτοκίνητα που διαθέτουν ζώνη τριών σημείων στατικού τύπου ή με συσπειρωτήρα, εγκεκριμένα σύμφωνα με τον κανονισμό UN/ECÉ R16 ή άλλους ισοδύναμους κανονισμούς.
- ΣΗΜΑΝΤΙΚΟ: δεν επιτρέπεται η χρήση ζωνών δύο σημείων ή υπογαστρίου.

⚠ ΠΡΟΕΙΔΟΠΟΙΗΣΗ

- **Διαβάστε με προσοχή τις οδηγίες πριν από τη χρήση και φυλάξτε τις στην ειδική θέση για να τις χρησιμοποιήσετε στο μέλλον. Η μη αυστηρή τήρηση των οδηγιών τοποθέτησης του καθίσματος αυτοκινήτου μπορεί να προκαλέσει κινδύνους για το παιδί σας.**
- Οι εργασίες συναρμολόγησης και τοποθέτησης του καθίσματος Viaggio 2-3 Shuttle πρέπει να εκτελούνται από ενήλικες, κρατώντας το παιδί μακριά από το προϊόν.
- Κατά τη διάρκεια των μετακινήσεων με το αυτοκίνητο μην κρατάτε ποτέ το παιδί στην αγκαλιά και μην το αφήνετε ποτέ έξω από το κάθισμα. Σε περίπτωση απότομου φρεναρίσματος, ακόμη και με χαμηλή ταχύτητα, το παιδί μπορεί εύκολα να εκσφενδονιστεί προς τα εμπρός.
- Μην βάζετε τα δάχτυλα στους μηχανισμούς.
- Όταν ταξιδεύετε, προσέξτε ιδιαίτερα τις αποσκευές ή άλλα αντικείμενα που μπορεί

να προκαλέσουν τραυματισμούς στο παιδί που κάθεται στο κάθισμα αυτοκινήτου σε περίπτωση ατυχήματος.

- Μην χρησιμοποιείτε μεθοδολογίες τοποθέτησης διαφορετικές από αυτές που υποδεικνύονται, διαφορετικά υπάρχει κίνδυνος να αποσυνδεθεί το κάθισμα.
- Μην αφήνετε ποτέ το παιδί χωρίς φύλαξη στο κάθισμα αυτοκινήτου: το παιδί πρέπει να είναι υπό επίτηρηση ακόμη και όταν κοιμάται.
- Μην βγάζετε ποτέ το παιδί από το κάθισμα αυτοκινήτου, όταν το αυτοκίνητο κινείται.
- Βεβαιωθείτε ότι το παιδικό κάθισμα αυτοκινήτου δεν παιγιδεύεται από κινητά τμήματα του καθίσματος ή από την πόρτα.
- Ρυθμίστε το ύψος και το τέντωμα των ζωνών έτσι ώστε να εφαρμόζουν στο σώμα του παιδιού χωρίς να το σφίγγουν υπερβολικά. Βεβαιωθείτε ότι η ζώνη ασφαλείας δεν έχει στριφτεί και ότι το παιδί δεν τη λύνει μόνο του.
- Μην χρησιμοποιείτε το παιδικό κάθισμα χωρίς την επένδυση από ύφασμα. Η επένδυση αυτή δεν μπορεί να αντικατασταθεί από μια επένδυση μη εγκεκριμένη από τον κατασκευαστή, καθώς αποτελεί αναπόσπαστο τμήμα του καθίσματος και του συστήματος ασφαλείας.
- Μην αφαιρείτε ή αλλάζετε το λευκό τμήμα από πολυστυρόλιο κάτω από το κάθισμα, καθώς αποτελεί αναπόσπαστο τμήμα του συστήματος ασφαλείας.
- Σε περίπτωση αμφιβολιών, απευθυνθείτε στον κατασκευαστή ή στο κατάστημα πώλησης αυτού του καθίσματος αυτοκινήτου.
- Το προϊόν φέρει αριθμό σειράς που αναγράφεται στην ετικέτα έγκρισης στο κάτω μέρος του καθίσματος (εικ. 24).
- Μην ξεκολλάτε τις αυτοκόλλητες και ραμμένες ετικέτες. Μπορεί να

καταστήσουν το προϊόν μη συμβατό με τους κανονισμούς.

- Μη χρησιμοποιείτε το παιδικό κάθισμα αυτοκινήτου εάν παρουσιάζει σπασίματα ή μέρη που λείπουν, εάν είναι μεταχειρισμένο ή εάν έχει υποστεί βίαιες πιέσεις σε ατύχημα γιατί μπορεί να έχει υποστεί εξαιρετικά επικίνδυνες κρυφές ζημιές στην κατασκευή του.

- Μην κάνετε μετατροπές στο προϊόν.

- Για ενδεχόμενες επισκευές, αντικαταστάσεις τμημάτων και πληροφορίες σχετικά με το προϊόν, επικοινωνήστε με την υπηρεσία υποστήριξης μετά την πώληση. Οι διάφορες πληροφορίες βρίσκονται στην τελευταία σελίδα του παρόντος εγχειριδίου.

- Σε περίπτωση χρήσης του αυτοκινήτου με το παιδικό κάθισμα κενό, εάν το κάθισμα είναι συνδεδεμένο με τους συνδέσμους Isofix του αυτοκινήτου, μπορείτε να το αφήσετε στο αυτοκίνητο. Εάν, αντίθετως, δεν χρησιμοποιούνται οι σύνδεσμοι Isofix, πρέπει να το αφαιρέσετε από το κάθισμα του αυτοκινήτου: σε περίπτωση ατυχήματος μπορεί να είναι επικίνδυνο για τους άλλους επιβάτες.

- Μη χρησιμοποιείτε το παιδικό κάθισμα εάν έχουν παρέλθει 12 χρόνια από την ημερομηνία παραγωγής που αναγράφεται στο σκελετό (εικ. 24). Λόγω της φυσικής γήρανσης των υλικών θα μπορούσε να μην είναι συμβατό με τους κανονισμούς.

- Μη χρησιμοποιείτε αξεσουάρ που δεν έχουν εγκριθεί από τον κατασκευαστή ή από τις αρμόδιες αρχές.

- Ποτέ την τοποθετείτε ζεστά ροφήματα στις υποδοχές ποτηριών (εάν υπάρχουν)

1 ΣΗΜΑΝΤΙΚΟ

- "Viaggio 2-3 Shuttle": κάθισμα αυτοκινήτου ομάδας 2-3 για τοποθέτηση προς την κατεύθυνση

κίνησης.

- Μην τοποθετείτε το "Viaggio 2-3 Shuttle" σε καθίσματα που είναι στραμμένα αντίθετα προς την κατεύθυνση κίνησης ή κάθεται προς την κανονική κατεύθυνση κίνησης του αυτοκινήτου.

- Συνιστάται πάντα η χρήση του πίσω καθίσματος από την πλευρά του συνοδηγού.

- Σε περίπτωση τοποθέτησης στο μπροστινό κάθισμα, συνιστάται η τοποθέτηση του παιδικού καθίσματος όσο το δυνατόν πιο μακριά από το ταμπλό.

Εξαρτήματα του προϊόντος

2. Ελέγξτε το περιεχόμενο της συσκευασίας και, σε περίπτωση παραπόνων, απευθυνθείτε στο Σέρβις.

– Το κάθισμα αυτοκινήτου αποτελείται από: κάθισμα με βραχιόνες (a), ζώνη ρύθμισης ώμων, κάτω από τη συσκευασία του καθίσματος (b).

Τοποθέτηση του καθίσματος σε αυτοκίνητο με συνδέσμους Isofix


Μπορείτε να χρησιμοποιήσετε αυτόν τον τύπο συνδέσμου, εάν το αυτοκίνητό σας διαθέτει υποδοχές Isofix. Εάν το αυτοκίνητό σας δεν διαθέτει τέτοιες υποδοχές, προχωρήστε στο επόμενο κεφάλαιο. Για περισσότερες πληροφορίες σχετικά με την ύπαρξη και τη θέση των υποδοχών, συμβουλευθείτε τις οδηγίες χρήσης του οχήματος.

Η σύνδεση στους συνδέσμους εξασφαλίζει μεγαλύτερη σταθερότητα και ασφάλεια στο αυτοκίνητο, αλλά

δεν αντικαθιστά το ρόλο των ζωνών ασφαλείας του αυτοκινήτου για ασφαλή συγκράτηση του παιδιού.

3• Για την εξαγωγή των συνδέσμων που βρίσκονται στο εσωτερικό του καθίσματος, πιέστε τη λαβή στο εμπρός μέρος του καθίσματος, περνώντας το χέρι από το άνοιγμα με το κίτρινο περίγραμμα (εικ_α) και τραβώντας προς το μέρος σας (εικ_β). Οι σύνδεσμοι προεκτείνονται αυτόματα (εικ_γ). Επαναλάβετε τη διαδικασία για να βεβαιωθείτε ότι οι σύνδεσμοι προεκτείνονται ταυτόχρονα και με το μέγιστο μήκος τους.

4• Ασφαλίστε τους συνδέσμους του καθίσματος στις υποδοχές Isofix του καθίσματος του αυτοκινήτου, έως ότου ακουστεί το "κλικ".

5•  ΣΗΜΑΝΤΙΚΟ: Η σωστή σύνδεση ανάμεσα στο σύνδεσμο Isofix του αυτοκινήτου και στους συνδέσμους της βάσης του παιδικού καθίσματος διαπιστώνεται από την πράσινη ένδειξη στο πάνω μέρος των συνδέσμων (εικ_α). Η κόκκινη ένδειξη υποδηλώνει ότι η σύνδεση ΔΕΝ είναι σωστή (εικ_β).

6• Όταν στερεωθεί σωστά το κάθισμα, τραβήξτε πάλι την κεντρική λαβή (εικ_α) και σπρώξτε ταυτόχρονα το προϊόν προς το κάθισμα του αυτοκινήτου (εικ_β).

7• Για να αποσυνδέσετε το Viaggio 2-3 Shuttle από το κάθισμα του αυτοκινήτου, τραβήξτε τη λαβή (1) έως την πλήρη προέκταση των συνδέσμων της βάσης. Με τη διαδικασία αυτή εμφανίζονται τα κίτρινα μπουτόν απελευθέρωσης στα πλευρά της βάσης. Τραβήξτε τα δύο μπουτόν (2) έως ότου ακούσετε ένα κλικ ανοίγματος των συνδέσμων. Στο σημείο

αυτό μπορείτε να αφαιρέσετε το κάθισμα.

8• Για την επανατοποθέτηση των συνδέσμων στο εσωτερικό του καθίσματος, τραβήξτε πάλι το μοχλό (1) και πιέστε ταυτόχρονα έναν από τους δύο συνδέσμους (2) έως το ελάχιστο μήκος προβολής.

Τοποθέτηση του καθίσματος Για αυτοκίνητα που ΔΕΝ σε αυτοκίνητο χωρίς συνδέσμους Isofix

9• Τοποθετήστε το καθισμάκι Viaggio 2-3 Shuttle στο κάθισμα του αυτοκινήτου προς τη φορά κίνησης του αυτοκινήτου, αφήνοντας τους συνδέσμους στο εσωτερικό του καθίσματος.

Δέσιμο του παιδιού στο Viaggio 2-3 Shuttle

10• Τοποθετήστε το παιδί όπως στην εικόνα προσέχοντας ώστε το κάθισμα να μη μετακινηθεί κατά τη διάρκεια της διαδικασίας.

11• Περάστε τη ζώνη ασφαλείας του αυτοκινήτου όπως στην εικόνα.

12• Δέστε τη ζώνη ασφαλείας του αυτοκινήτου έτσι ώστε να ασφαλίσει με ένα κλικ. Τοποθετήστε τα δύο μέρη της ζώνης όπως στην εικόνα. Τόσο το τμήμα της κοιλιακής χώρας όσο και το τμήμα των ώμων της ζώνης πρέπει να περνούν κάτω από το βραχίονα.

13• Για να ολοκληρώσετε τη στερέωση στο αυτοκίνητο, μπορείτε να χρησιμοποιήσετε τη ρυθμιζόμενη υποδοχή ώμων. Για να αφαιρέσετε την υποδοχή από τη θέση της κάτω από το ύψος του καθίσματος, ακολουθήστε τη διαδικασία της εικόνας.

14- Αφαιρέστε τη ζώνη από την υποδοχή κάτω από το κάθισμα.

15- Ανοίξτε τη ζώνη της υποδοχής ώμων πιέζοντας το κουμπί πίσω από το κάθισμα (1) και τραβώντας ταυτόχρονα προς τα πάνω (2).

16- Περάστε τη ζώνη ασφαλείας στην υποδοχή ώμων (όπως στο πλαίσιο) και στη συνέχεια κατεβάστε την υποδοχή ώμων (1) τραβώντας τη ζώνη (2).

17- Το σωστό ύψος της υποδοχής ώμων είναι ελάχιστα πάνω από το ύψος των ώμων.

Αφαίρεση υφασμάτινης επένδυσης

Τα υφασμάτινα κάθισμα του Viaggio 2-3 Shuttle μπορεί να αφαιρεθεί για καθαρισμό. Η επένδυση από τους βραχιόνες δεν αφαιρείται.

18- Εφαρμόστε τις οδηγίες πλύσης που αναγράφονται στην ετικέτα της συσκευασίας (βλ. εικόνα).

19- Αφαιρέστε τις δύο κουμπότρυπες από τα αντίστοιχα κουμπιά στα πλαϊνά του κάτω μέρους του καθίσματος.

20- Ελευθερώστε τα δύο γλωσσίδια από το κάτω μέρος του καθίσματος.

Συντήρηση και καθαρισμός υφασμάτινης επένδυσης

Βουρτσίζετε τα υφασμάτινα μέρη για να απομακρύνετε τη σκόνη.

- Για το πλύσιμο συμβουλευτείτε την ετικέτα που είναι ραμμένη στη συσκευασία του προϊόντος (εικ_18).

- μη χρησιμοποιείτε λευκαντικά με χλώριο,

- μη σιδερώνετε,

- όχι στεγνό καθάρισμα,

- μη χρησιμοποιείτε διαλύτες για λεκέδες,
- μη στεγνώνετε σε στεγνωτήριο περιστροφικού τυμπάνου

Για να ντύσετε το κάθισμα αυτοκινήτου

21- Τοποθετήστε την επένδυση από το εμπρός μέρος του καθίσματος προσαρμόζοντας το προφίλ στην ειδική υποδοχή. Τοποθετήστε τους δύο γάντζους του καθίσματος στις ειδικές υποδοχές κοντά στο πίσω μέρος του καθίσματος (εικ_b)

22- Τέλος κουμπώστε τις δύο πλαϊνές κουμπότρυπες στα κουμπιά που βρίσκονται στο πλάι.

Μεταφορά

23- Το Viaggio 2-3 Shuttle μεταφέρεται εύκολα με την ειδική χειρολαβή μεταφοράς.

Αριθμός σειράς

24- Κάτω από το κάθισμα του Viaggio 2-3 Shuttle αναγράφονται οι ακόλουθες πληροφορίες: όνομα προϊόντος, ημερομηνία παραγωγής και αριθμός σειράς. Υπάρχει επίσης η πορτοκαλί ετικέτα έγκρισης.

Υποδοχές ποτηριών:

25- Το κάθισμα αυτοκινήτου διαθέτει υποδοχές ποτηριών, τοποθετήστε την υποδοχή ποτηριού στην υποδοχή, και από τις δύο πλευρές, που βρίσκεται στα πλαϊνά του καθίσματος (εικ_a) και ασφαλίστε την (εικ_b).

Καθαρισμός του

καθίσματος

• Το προϊόν απαιτεί ελάχιστη συντήρηση. Ο καθαρισμός και η συντήρηση πρέπει να γίνονται μόνον από ενήλικες.

• Συνιστάται να διατηρείται καθαρά όλα τα κινούμενα μέρη.

• Κατά διαστήματα καθαρίζετε τα πλαστικά μέρη με ένα υγρό πανί. Μη χρησιμοποιείτε διαλύτες ή άλλα παρόμοια προϊόντα.

• Βουρτίζετε τα υφασμάτινα μέρη για να απομακρύνετε τη σκόνη ή πλένετε την επένδυση σύμφωνα με τις ειδικές οδηγίες.

• Μην καθαρίζετε τα εξαρτήματα από πολυστερόλιο με διαλύτες ή άλλα παρόμοια προϊόντα.

• Προστατεύετε το προϊόν από τους ατμοσφαιρικούς παράγοντες, όπως βροχή ή χιόνι. Η συνεχής και παρατεταμένη έκθεση στον ήλιο μπορεί να προκαλέσει αλλοίωση χρώματος σε πολλά υλικά.

• Φυλάσσετε το προϊόν σε στεγνό χώρο.

Πώς να διαβάσετε την ετικέτα έγκρισης

• Στην παράγραφο αυτή σας εξηγούμε πώς να διαβάσετε την ετικέτα έγκρισης (πορτοκαλί ετικέτα).

• Η ετικέτα είναι διπλή, καθώς αυτό το κάθισμα έχει εγκριθεί για στερέωση στο αυτοκίνητο με δύο τρόπους.

• **Σύστημα σύνδεσης με ζώνη ασφαλείας τριών σημείων στατικού τύπου ή με συσπειρωτήρα και πρόσθετους συνδέσμους στο κάθισμα** (η ένδειξη SEMI-

UNIVERSAL υποδηλώνει συμβατότητα του καθίσματος με αυτοκίνητα που διαθέτουν σύστημα ISOFIX).

• **Σύστημα σύνδεσης με ζώνη ασφαλείας τριών σημείων στατικού τύπου ή με συσπειρωτήρα** (η ένδειξη UNIVERSAL υποδηλώνει συμβατότητα του καθίσματος με αυτοκίνητα που διαθέτουν ζώνες αυτού του τύπου).

• Στο πάνω μέρος της επικέτας υπάρχει το σήμα της κατασκευάστριας εταιρείας και η ονομασία του προϊόντος.

• Η ένδειξη E σε κύκλο: υποδεικνύει το σήμα ευρωπαϊκής έγκρισης και ο αριθμός υποδηλώνει τη χώρα που χορηγεί την έγκριση (1: Γερμανία, 2: Γαλλία, 3: Ιταλία, 4: Κάτω Χώρες, 11: Μεγάλη Βρετανία, 24: Ιρλανδία).

• Αριθμός έγκρισης: εάν αρχίζει με 04 αφορά την τέταρτη τροπολογία (αυτή που ισχύει σήμερα) του κανονισμού R44.

• Κανονισμός αναφοράς UN/ECE R44/04.

• Αριθμός σειράς παραγωγής: προσδιορίζει κάθε κάθισμα. Από τη χορήγηση της έγκρισης κάθε κάθισμα φέρει το δικό του αριθμό σειράς

PEG-PÉREGO S.p.A.



Η Peg-Pérego S.p.A. διαθέτει πιστοποίηση ISO 9001. Η πιστοποίηση παρέχει στους πελάτες και στους καταναλωτές την εγγύηση διαφάνειας

και εμπιστοσύνης στον τρόπο λειτουργίας της εταιρείας. Για λόγους τεχνικής ή εμπορικής φύσεως, η Peg-Pérego δύναται να επιφέρει ανά πάσα στιγμή τροποποιήσεις στα μοντέλα που περιγράφονται στο παρόν φυλλάδιο. Η Peg-Pérego παραμένει

στη διάθεση των καταναλωτών για να ανταποκρίνεται με τον καλύτερο τρόπο στις απαιτήσεις τους. Για το λόγο αυτό, είναι εξαιρετικά σημαντικό και πολύτιμο για εμάς να γνωρίζουμε την άποψη των πελατών μας. Θα σας είμαστε συνεπώς ευγνώμονες εάν, αφού χρησιμοποιήσετε το προϊόν μας, αποφασίσετε να συμπληρώσετε με ενδεχόμενες παρατηρήσεις ή συμβουλές το ΕΡΩΤΗΜΑΤΟΛΟΓΙΟ ΙΚΑΝΟΠΟΙΗΣΗΣ ΚΑΤΑΝΑΛΩΤΗ που θα βρείτε στο site μας: www.pegperego.com

Σέρβις Peg-Pérego

Σε περίπτωση απώλειας ή ζημιάς σε εξαρτήματα του προϊόντος, χρησιμοποιήστε μόνο γνήσια ανταλλακτικά Peg-Pérego. Για ενδεχόμενες επισκευές, αντικαταστάσεις, πληροφορίες για τα προϊόντα, πωλήσεις γνήσιων ανταλλακτικών και αξεσουάρ, επικοινωνήστε με το Σέρβις της Peg-Pérego δηλώνοντας, εάν υπάρχει, τον αριθμό σειράς του προϊόντος.

τηλ. 0039/039/60.88.213

τηλ. χωρίς χρέωση: 800/147.414

(από σταθερό τηλέφωνο)

φαξ 0039/039/33.09.992

e-mail assistenza@pegperego.it

site internet www.pegperego.com

Όλα τα δικαιώματα πνευματικής ιδιοκτησίας αναφορικά με το περιεχόμενο των παρόντων οδηγιών χρήσης ανήκουν στην PEG-PEREGO S.p.A. και προστατεύονται από την ισχύουσα νομοθεσία.



2η & 17η οδός (Οδus. Ελύτη)
ΒΙΟ.ΠΑ - Άνω Λιόσια 133 41 Αττικής
Τηλ. : 210 24 74 638 – 210 24 86 850
• Fax: 210 24 86 890
e-mail: info@peramax.gr • www.peramax.gr



PEG-PEREGO

ΠΑΙΔΙΚΑ ΕΙΔΗ ΒΡΕΦΑΝΑΠΤΥΞΗΣ ΚΑΙ ΠΑΙΧΝΙΔΙΑ

Η Εγγύηση για τυχόν εργοστασιακά ελαττώματα των προϊόντων της Peg-Perego ορίζεται για διάστημα έξι μηνών από την ημερομηνία αγοράς. **Ο καταναλωτής πρέπει να απευθύνει πάντα το αίτημα προς τον πωλητή**, από τον οποίο έχει τη απόδειξη αγοράς ή οποιοδήποτε άλλο έγγραφο ισοδύναμο.

Η παρούσα εγγύηση ισχύει μόνο εφ' όσον το προϊόν χρησιμοποιείται σωστά και βάσει των οδηγιών χρήσεως. Ο κατασκευαστής και οι ενταλαμμένοι συνεργάτες του διατηρούν το δικαίωμα του τεχνικού ελέγχου.

Ο κατασκευαστής δεν μπορεί να θεωρηθεί υπεύθυνος εφ' όσον:

- Δεν τηρηθούν οι ανάλογες οδηγίες χρήσεως του κάθε προϊόντος.
- Καταστραφεί τυχαία το προϊόν ή προκληθούν βλάβες από τη κακή χρήση αυτού.
- Υπάρξει τεχνική παρέμβαση ξένου προς την εταιρεία μας τεχνικού, πράγμα το οποίο απαγορεύεται και αποτελεί κίνδυνο για την ασφάλεια του παιδιού.
- Φυσιολογική φθορά η οποία δεν επηρεάζει την λειτουργία του προϊόντος.

Διατηρείτε την εγγύηση και τις οδηγίες χρήσεως και για μελλοντική χρήση.

ΕΓΓΥΗΣΗ

ΟΝΟΜΑΤΕΠΩΝΥΜΟ ΑΓΟΡΑΣΤΟΥ:

ΔΙΕΥΘΥΝΣΗ:

ΤΗΛΕΦΩΝΟ:

e-mail:

ΣΕΙΡΙΑΚΟΣ ΑΡΙΘΜΟΣ ΠΡΟΪΟΝΤΟΣ:

ΚΩΔΙΚΟΣ ΠΡΟΪΟΝΤΟΣ:

ΗΜΕΡΟΜΗΝΙΑ ΑΓΟΡΑΣ

ΣΦΡΑΓΙΔΑ ΚΑΤΑΣΤΗΜΑΤΟΣ

Προσοχή: Η εγγύηση ισχύει μόνο εφ' όσον έχει συμπληρωθεί και σφραγιστεί από τον πωλητή με την ημερομηνία αγοράς. Ζητείστε το από το κατάστημα τη στιγμή της αγοράς. Αν χαθεί ή καταστραφεί το απόκομμα της εγγύησης δεν μπορεί να αντικατασταθεί.

نشكركم لاختياركم منتج من منتجات Peg-Pérego

مقعد الطفل للسيارة، Viaggio 2-3 Shuttle، فئة "شاملة" مع أحزمة

• يتوافق مع المعايير الأوروبية R44/UN/ECE 0-4 للأطفال من وزن ١٥ إلى ٣٦ كجم (من ٣ إلى ١٢ عاماً تقريباً).

• يناسب معظم مقاعد السيارات، ولكن ليس كلها.
• يمكن تثبيت مقعد الطفل للسيارة تثبيتاً صحيحاً إذا ورد في كتيب الاستخدام والصيانة ما يوضح توافقها مع أنظمة الإمسك "الشاملة".
• تم تصنيف هذا المقعد أنه "شامل" حسب معايير التوافق الصارمة مقارنةً بالموديلات السابقة التي لا تشمل بطاقة التوافق.

• يمكن استخدام مقعد الطفل للسيارة للمركبات المصدق عليها فقط، والمزودة بأحزمة ذات ثلاثة نقاط أو ذات لفاف، والمتوافقة مع المعيار R16 UN/ECE أو المعايير المماثلة.

• هام: لا يسمح باستخدام الأحزمة ذات النقطتين أو أحزمة البطن.

مقعد الطفل للسيارة، Viaggio 2-3 Shuttle، فئة "شبه شاملة" مع أحزمة + ISOFIX

• يتوافق مع المعايير الأوروبية R44/UN/ECE 0-4 للأطفال من وزن ١٥ إلى ٣٦ كجم (من ٣ إلى ١٢ عاماً تقريباً).

• هذا المقعد يتوافق مع الاستخدام شبه الشامل ويناسب التثبيت على مقاعد السيارات المذكورة في القائمة المرافقة لنشرة التعليمات هذه.

• يمكن استخدام مقعد الطفل للسيارة للمركبات المصدق عليها فقط، والمزودة بأحزمة ذات ثلاثة نقاط أو ذات لفاف، والمتوافقة مع المعيار R16 UN/ECE أو المعايير المماثلة.

• هام: لا يسمح باستخدام الأحزمة ذات النقطتين أو أحزمة البطن.

⚠ تحذير

• يجب قراءة التعليمات باهتمام مع الاحتفاظ بها في مكان مناسب لإعادة استخدامها في المستقبل. قد يؤدي عدم الالتزام التام بتعليمات تركيب مقعد الطفل للسيارة إلى تعرض طفلك للمخاطر

• يجب أن يتولى شخص بالغ عملية تثبيت وتركيب Viaggio 2-3 Shuttle، مع الاحتفاظ بالطفل بعيداً عن المنتج.

• أثناء ساعات السفر بالسيارة، لا ينبغي أبداً حمل الطفل بين الزارعين ولا وضعه أبداً خارج المقعد المخصص له، ففي حالة الفرملة فجأة، حتى بالنسبة للسرعات المنخفضة، قد يتعرض الطفل للإغراق بسهولة إلى الأمام.

• تجنب إدخال الأصابع في أليات التثبيت.
• كما يجب تولية عناية خاصة بالأمتعة والأشياء التي قد تسبب إصابات للطفل داخل مقعد الطفل للسيارة عند وقوع حادث لا قدر الله.
• لا تنزع طرق التركيب مختلفة عن تلك الموضحة هنا. لأن ذلك قد يسبب خطر الانفصال عن مقعد السيارة.

• لا تترك الطفل أبداً داخل مقعده بدون إشراف: يجب مراقبته حتى أثناء نومه.

• إذا كانت المركبة تسير، لا ترفع طفلك أبداً من مقعده.

• ويجب مراعاة ألا يكون مقعد الطفل المخصص للسيارة متوقفاً من الحركة بسبب وجود جزء متحرك من المقعد أو من باب السيارة.
• يجب ضبط ارتفاع وشد الأحزمة مع التأكد من ملاصقته لجسم الطفل ولكن دون الضغط عليه بشدة، ويجب التأكد أن حزام الأمان ليس ملفوفاً وأن الطفل لا يستطيع نزع مفرده.

• لا تستخدم العربة بدون وجود الفرش المصنوع من القماش، حيث أن هذا الفرش لا يمكن استبداله بأخر لم يحصل على تصديق من المصنع، ذلك أن الفرش المصنوع من القماش يعتبر جزءاً أساسياً بالنسبة لمقعد الطفل ولتطبيقات السلامة.

• يجب تركيب مقعد الطفل " Viaggio 2-3 Shuttle"

- المخصص للسيارة من المجموعة 2-3 في اتجاه السير.
- لا تقم بتثبيت "Viaggio 2-3 Shuttle" على المقاعد المقابلة لإتجاه السير أو في إتجاه مستعرض على إتجاه سير السيارة.
- ينصح دائما باستخدام المقعد الخلفي الموجود في الناحية المعاكسة للسانق.
- في حالة تركيب مقعد الطفل فوق الأمامي للسيارة. ينصح بوضع مقعد الطفل أبعد ما يكون عن لوحة القيادة.

مكونات السلعة

- 2 يجب مراجعة المحتويات الموجودة في العبوة. وفي حالة وجود شكوى. يرجى الاتصال بخدمة دعم ما بعد البيع.
- مقعد الطفل المخصص للسيارة يتكون من: والمزود بمسند للذراعين (a) وأحزمة لضبط الكتف موجودة أسفل مجموعة المقعد (الصورة b).

كيفية تثبيت مقعد السيارة لن تمتلك سيارة بها مشابك ISOFIX

- يمكن استخدام هذا النوع من التثبيت إذا كانت سيارتك مزودة بمشابك isofix إذا لم تكن سيارتك مزودة بها. انهب إلى القسم التالي للحصول على المزيد من المعلومات عن وجود وضع المشابك. يرجى الرجوع إلى كتيب الاستخدام الخاص بالسيارة.
- التثبيت مع الموصلات يضمن ثباتا شديدا وأمانا في السيارة. ولكنه ليس بديلا لوظيفة أحزمة السيارة للمحافظة على سلامة الطفل.
- 3 لزيادة طول الوصلتين الموجودة داخل المقعد. قم بتحريك اليد الموضوعه فوق الجزء الأمامي من المقعد. عن طريق إدخال اليد في الفجوة الموضحة باللون الأصفر (الصورة a) مع سحبها طوليا في إتجاهك (الصورة b). سيتم دفع الوصلتين أوتوماتيكيا (الصورة c). كرر العملية للتأكد من

- لا تقوم بخلع أو تغيير الجزء الأبيض المصنوع من البوليستر والموجود أسفل المقعد لأنه يمثل جزءا أساسيا من الأمان.
- في حالة الشك. يرجى الرجوع إلى المصنع أو بائع هذا المقعد.
- هذا البند له مسلسل تدرجي بفضل بطاقة التوافق الموجودة عند الجزء السفلي من المقعد (الصورة 24).
- لا تنزع البطاقات المصقفة أو المحيطة: قد يتسبب ذلك في عدم توافق المنتج مع بنود المعايير.
- لا تستخدم مقعد الطفل المخصص للسيارة إذا كان به أجزاء مكسورة أو مفقودة. أو إذا كان مستعملا أصلا. أو إذا كان قد تعرض لإجهادات عنيفة في حادث. لأن هذا قد يؤدي إلى أضرار في هيكل المقعد قد تكون مخفية ولكنها شديدة الخطورة.
- لا تجري أي تعديلات على المنتج.
- إذا احتاج الأمر إلى إصلاحات أو استبدال أجزاء أو الحصول على معلومات عن المنتج. يجب الاتصال بخدمة دعم ما بعد البيع. المعلومات المختلفة موجودة في الصفحة الأخيرة من هذا الكتيب.
- في حالة استخدام المركبة مع مقعد الطفل خاليا. وإذا كان مقعد الطفل مثبتا في السيارة بواسطة مشابك isofix. فيمكن تركه في السيارة: أما إذا لم تكن مشابك isofix مستخدمة. فيجب رفع مقعد الطفل من فوق مقعد السيارة: في حالة وقوع حادث. قد يؤدي ذلك إلى تعرض الركاب الآخرين للخطر.
- لا تستخدم مقعد الطفل المخصص للسيارة بعد مرور ١٢ عاما من تاريخ الإنتاج المشار إليه فوق الطبقة الخارجية (صورة 24)؛ وذلك لأن التقادم الطبيعي للخامات قد يؤدي إلى عدم توافقه مع بنود المعايير.
- لا تستخدم اكسسوارات غير مصدق عليها من المصنع أو من السلطات المختصة.
- لا تدخل أبدا مشربيا ساخنا في حامل الببرونة (إذا كانت موجودا).

1_ هام

- الصورة: مع الحرص أن يمر كحل من فرع الوسط وفرع الكنف للحزام من أسفل ذراع المقعد.
- 13 • لاستكمال التثبيت في السيارة، يمكن استخدام حلقة الكنف القابلة للضبط. وإخراج حلقة الكنف من مكانها الموجود أسفل قماشة المقعد. اتبع التسلسل الموضح في الصورة.
- 14 • أخرج حزام الحلقة الموجود أسفل المقعد.
- 15 • قم بإطالة حزام حلقة الكنف مع الضغط على الزر الموجود خلف المقعد (1) مع سحبه في نفس الوقت إلى أعلى (2).
- 16 • أدخل حزام الأمان في حلقة الكنف (كما في الإطارة) وبعدها اخفض الحلقة (1) مع سحب الحزام (2).
- 17 • الارتفاع المضبوط لحلقة الكنف يكون فوق مستوى الكنف مباشرة.

كيفية تطبيق البطانة المصنوعة من القماش

- يمكن خلع قماشة المقعد Viaggio 2-3 Shuttle للتنظيف. ولكن لا يمكن رفع قماشة الذراعين
- 18 • اتبع تعليمات الغسيل الموضحة على بطاقة الكساء (الموضحة في الصورة).
- 19 • أخرج الأذنين اللذان يخصان الزرارين الموجودين على جانبي موضع الجلوس في مقعد الطفل.
- 20 • أفضل اللسانين الموجودين أسفل مقعد الطفل.

صيانة ونظافة الكسوة المصنوعة من القماش

- قم بتنظيف الأثرية عن الأجزاء المصنوعة من القماش.
- لغسيل الكسوة، اتبع التعليمات الموجودة على البطاقة المحيطة في غلاف المنتج (الصورة 18).
 - لا تعرضها للكحول؛
 - لا تفردها بالكموة؛
 - لا للتنظيف الجاف؛
 - لا تتخلص من البقع بواسطة منظفات.

دفع الوصلتين معا في نفس الوقت وبأقصى قوة
4 • أشبك وصلتي المقعد في المشبكين Isofix للمقعد السيارة حتى سماع صوت "نقرة" التعشيق.

- 5 • هام: يمكن التحقق من التثبيت الجيد بين مشابك Isofix وموصلات في مقعد الطفل المخصص للسيارة من خلال وجود ضوء خفيف أخضر اللون فوق الموصلات (الصورة_a). وجود الضوء الخفيف أحمر اللون يشير إلى أن التثبيت غير سليم (الصورة_b)
- 6 • وبمجرد شبك مقعد السيارة بطريقة صحيحة، اسحب من جديد اليد الوسطى (الصورة_a) وفي نفس الوقت ادفع المنتج نحو المقعد (الصورة_b).
- 7 • ولعل Viaggio 2-3 Shuttle من مقعد السيارة، اسحب اليد (1) حتى تخرج الوصلتان تماما من. وأثناء تلك الخطوة، يظهر الزران ذوا اللون الأصفر على جانبي القاعدة، ومن ثم اسحب الزرارين (2) حتى سماع صوت فتح الوصلتين. عند 8 • هذه النقطة، يمكن خلع المقعد.
- ولإعادة الوصلتين إلى داخل المقعد، اسحب من جديد الرافعة (1) وفي نفس الوقت ادفع وصلة من الوصلتين (2) حتى خروجها تماما

كيفية تثبيت مقعد الطفل المخصص لسيارة لمن لا يمتلك سيارة بها مشابك Isofix

9 • ضع مقعد Viaggio 2-3 Shuttle فوق مقعد السيارة في إجهاء سير المركبة، مع ترك الوصلتين في داخل المقعد.

كيفية تأمين الطفل فوق مقعد Viaggio 2-3 Shuttle

- 10 • أجلس الطفل على المقعد كما في الصورة مع الحرص على عدم تحريك المقعد أثناء هذه العملية.
- 11 • قم بتمرير حزام أمان السيارة، كما في الصورة.
- 12 • اشبك حزام أمان السيارة، حتى سماع صوت التعشيق، اضبط فرعي الحزام كما هو موضح في

• لا جُفّف بواسطة مجفف البياضات ذي الأسطوانة الدوارة.

كيفية تلبّيس كسوة مقعد الطفل المُخصّص للسيارة:

21 • قم بتلبّيس كسوة المقعد من الأمام مع إدخال الجانب في المكان المناسب (الصورة a): أدخل مشبك المقعد في المكان المناسب ناحية الجزء الخلفي للمقعد (الصورة b).

22 • وأخيرا، اشبك الفتحتين الجانبيتين في الزرارين الموجودين من الناحيتين.

كساء الظهر: النقل

23 • يمكن نقل Viaggio 2-3 Shuttle بسهولة وراحة بواسطة يد النقل المناسبة.

الأرقام التسلسلية

24 • مقعد Viaggio 2-3 Shuttle يحمل أسفله جميع المعلومات المتعلقة باسم المنتج وتاريخ الإنتاج والرقم التسلسلي له، كما أنه يحمل بطاقة التوافق البرتغالية.

حامل البيبرونة

مقعد الأطفال المُخصّص للسيارة مزود بحامل البيبرونة. اضبط وضع حامل البيبرونة فوق الزرّين على شكل فطر الموجودين على جانبيّ المقعد (الصورة a) واشبكه (الصورة b).

نظافة المنتج

• يحتاج المنتج إلى حد أدنى من الصيانة. يجب ألا يتولى مهمة التركيب إلا شخص بالغ فقط.
• ينصح بالحفاظ على نظافة جميع الأجزاء المتحركة.
• يجب تنظيف الأجزاء البلاستيكية بصفة دورية بواسطة قطعة من القماش المبلل. مع عدم استخدام المذيبات أو المنتجات المشابهة الأخرى.

• يجب بتنظيف الأتربة عن الأجزاء المصنوعة من القماش أو غسلها مع اتباع التعليمات المناسبة.
• لا تنظيف أداة امتصاص الصدمات المصنوعة من البوليستر بواسطة مذيبات أو منتجات أخرى مشابهة.

• يجب حماية المنتج من العوامل الجوية: الماء، الأمطار أو الثلوج، أو التعرض المستمر لفترات طويلة للشمس قد يسبب تغييرا في ألوان معظم الخامات.
• يحفظ المنتج في مكان جاف.

كيفية قراءة بطاقة المطابقة

• في هذه الفقرة، سنشرح لكم كيفية قراءة بطاقة المطابقة (البطاقة البرتغالية).
• هذه البطاقة مزدوجة لأن هذا المقعد للطفل يتوافق كي يتم تثبيته في السيارة بطريقتين:
• نظام التثبيت مع حزام ذي ثلاثة نقاط ثابتة أو مع لفاف ووصلتين مدمجتين في المقعد. (عبارة "شبه شاملة" تشير إلى توافق مقعد الطفل مع السيارات المزودة بنظام ISOFIX).
• نظام التثبيت بواسطة حزام ذي ثلاث نقاط أو لفاف (عبارة "شاملة" تشير إلى توافق مقعد الطفل مع السيارات المزودة بهذا النوع من الأحزمة).

• وفي أعلى البطاقة، جُد علامة الشركة المنتجة و اسم المنتج.

• الحرف E الموجود في دائرة: يوضح علامة المطابقة الأوروبية . و الرقم يشير إلى البلد الذي أصدر شهادة المطابقة (1: ألمانيا، 2: فرنسا، 3: إيطاليا، 4: هولندا، 11: بريطانيا العظمى، 14: أيرلندا).
• رقم المطابقة: إذا كان يبدأ بـ 4 . فهذا يعني أنه يتعلق بالتعديل الرابع للقاعدة R44 (المطبق حاليا).

• القاعدة المرجعية: UN/ECE R44/04
• رقم الإنتاج التسلسلي: يحدد كل مقعد للطفل لأن كل مقعد للطفل يكون مميّزا برقم خاص به عند إصدار المطابقة.

PEG-PÉREGO S.p.A

assistenza@pegperego.it

الموقع الإلكتروني

www.pegperego.com

جميع حقوق الملكية الفكرية المتعلقة بحتوى
PEG Perego S.p.A هي ملك لشركة - شركة
PEREGO S.p.A. و هي محمية عن طريق كافة
القواعد السارية.

شركة "Peg-Pérego"
S.p.A. المساهمة هي

شركة حاصلة على شهادة الأيزو
9001. تعدّ هذه الشهادة

ضمانًا للعملاء والمستهلكين

لشفافية ومصداقية إجراءات الشركة وأساليب
العمل. من الممكن أن تقوم شركة "

"Peg-Pérego" بإجراء تغييرات في أي وقت
على الموديلات الواردة في هذا المنشور لأسباب فنية
أو تجارية. شركة "

"Peg-Pérego" في خدمة عملائها

ومستهلكيها لضمان تلبية جميع المتطلبات
والإجابة عن التساؤلات بشكل كامل. يتمثل الجزء
الأساسي من سياستنا في التأكيد على أننا دائمًا
على دراية بأراء عملائنا ومتطلباتهم. ولذلك فإننا
سنكون منين للغاية إذا قمت بمنحنا وقتًا لم
استبيان رضاء العميل الخاص بنا بعد استخدام
منتج شركة "Peg-Pérego". وقمت بكتابة
ملاحظة عن أي تعليق أو اقتراح قد يكون لديك.
يمكنك أن تجد الاستبيان في موقع شركة "Peg-
Pérego": www.pegperego.com.

خدمة الدعم في شركة Peg-Pérego

في حالة تلف أو فقدان أي جزء من أجزاء المنتج.
استخدم فقط قطعة غيار أصلية من Peg-
Pérego. و عند الحاجة لأي تصليح أو استبدال
أو معلومات بخصوص المنتج. أو بيع قطع غيار
أصلية أو اكسسوارات. اتصل بمركز خدمة Peg-
Pérego مع توضيح الرقم التسلسلي للمنتج
إن وجد.

التليفون: ٠٣٩/٠٣٩/٠٢١٣/٠٨٨.١٠

الرقم المجاني: ١٤٧.٤١/٨٠٠

(يمكن الاتصال به من أي خط ثابت)

الفاكس: ٠٣٩/٠٣٩/٠٩٩٢/٠٣٣.

البريد الإلكتروني

IT - Italiano	EN - English	FR - Français	DE - Deutsch	ES - Español
Dichiarazione di conformità Denominazione del prodotto VIAGGO 2-3 SHUTTLE	Declaration of conformity Product name VIAGGO 2-3 SHUTTLE	Declaration de conformité Denomination du produit VIAGGO 2-3 SHUTTLE	Konformitätserklärung Bezeichnung des Produkktes VIAGGO 2-3 SHUTTLE	declaración de conformidad Denominación del producto VIAGGO 2-3 SHUTTLE
Codice identificativo del prodotto IMV5--	Product reference number IMV5--	Identification du produit IMV5--	Kennzeichnungscode des Produktes IMV5--	Código de identificación del producto IMV5--
Normative di riferimento (origine) UNI ECE R44/04 (EU) UNIVERSAL UNI ECE R44/04 SEMIUNIVERSAL (in combinazione con i comettioli dotati per l'attacco)	Reference Standards (origin) UNI ECE R44/04 (EU) UNIVERSAL UNI ECE R44/04 SEMIUNIVERSAL (in combination with the comets attachments for vehicles)	Standard du referiment (origin) UNI ECE R44/04 (EU) UNIVERSAL UNI ECE R44/04 SEMIUNIVERSAL (seuls pour véhicule avec les fixations dotés par volant)	Bezugsbestimmungen (Ursprung) UNI ECE R44/04 (EU) UNIVERSAL UNI ECE R44/04 SEMIUNIVERSAL (Nur für ein Fahrzeug mit den korrekten Anschlüssen für Fahrzeugsigle)	Normativas de referencia (origen) UNI ECE R44/04 (EU) UNIVERSAL UNI ECE R44/04 SEMIUNIVERSAL (solo para automòvil con los conectores correctos para automòvil)
Dichiarazione di conformità La PegPerego S.p.A. dichiara sotto la propria responsabilità che il prodotto sottoposto a test di collaudo interni e omologato secondo le normative vigenti presso i laboratori esterni ed indipendenti.	Declaration of conformity PegPerego S.p.A. declares under its sole responsibility that the product submitted to internal testing and has been approved, in accordance with regulations in force by external, independent testing laboratories.	Declaration du conformite PegPerego S.p.A. déclare, sous sa propre responsabilité, que le produit soumis à des tests de essais internes et homologué selon les normes en vigueur par des laboratoires extérieurs et indépendants.	Konformitätserklärung PegPerego S.p.A. erklärt unter ihrer Verantwortung, dass der betreffende Artikel internen und externen Prüfungen wurde unabhängig geprüfert und gültigen Vorschriften zugänglich wurde.	Declaración de conformidad PegPerego S.p.A. declara bajo su responsabilidad que el artículo indicado fue sometido a pruebas internas y homologado según las normas vigentes en los laboratorios externos e independientes.
Data e luogo di rilascio 10 Marzo 2016 PegPerego S.p.A. Via De Gasperi, 50 20862 Arcore (MB), ITALY	Date and place of issue 10 th March 2016 PegPerego S.p.A. Via De Gasperi, 50 20862 Arcore (MB), ITALY	Date et lieu de publication 10 Mars 2016 PegPerego S.p.A. Via De Gasperi, 50 20862 Arcore (MB), ITALY	Datum und Ort der Ausstellung 10. März 2016 PegPerego S.p.A. Via De Gasperi, 50 20862 Arcore (MB), ITALY	Fecha y lugar de expedición 10 Marzo 2016 PegPerego S.p.A. Via De Gasperi, 50 20862 Arcore (MB), ITALY

PEG-PEREGO S.p.A. VIA DE GASPERI 50 20862 ARCORE MB ITALIA
tel. 0039-039-60881 - fax 0039-039-615869-616454
Servizio Post Vendita/After Sale: tel. 0039-039-6088213
fax: 0039-039-3309992



www.pegperego.com

F10017011239 - 28/02/2017

Tutti i diritti di proprietà intellettuale relativi ai contenuti di questo manuale d'istruzione appartengono a PEG-PEREGO S.p.A. e sono tutelati dalle leggi vigenti. All of the intellectual property rights for the contents of this instruction manual belong to PEG-PEREGO S.p.A. and are protected by the laws in force.

Viaggio 2-3
SHUTTLE



Peg-Pérego