



ВИХРЬ

БЕТОНОМЕШАЛКА

БМ-63

БМ-125

БМ-160

БМ-180

БМ-200

ПАСПОРТ



Содержание

Описание	4
Комплектация	5
Технические характеристики	5
Общие правила безопасности.....	6
Сборка	10
Эксплуатация.....	14
Гарантийный талон	18

УВАЖАЕМЫЙ ПОКУПАТЕЛЬ!

Благодарим Вас за выбор бетономешалки «Вихрь»

Изделия под торговой маркой **Вихрь** постоянно совершенствуются, поэтому технические характеристики и дизайн могут меняться без предварительного уведомления.



Внимательно прочтите данную инструкцию по эксплуатации.

Описание

1. передний кронштейн
2. поворотная рукоятка
3. лопасти для размешивания
4. верхний полубак
5. корпус с электродвигателем
6. выключатель
7. поперечная балка
8. колесо транспортировочное
9. поддерживающая опора
10. нижний полубак

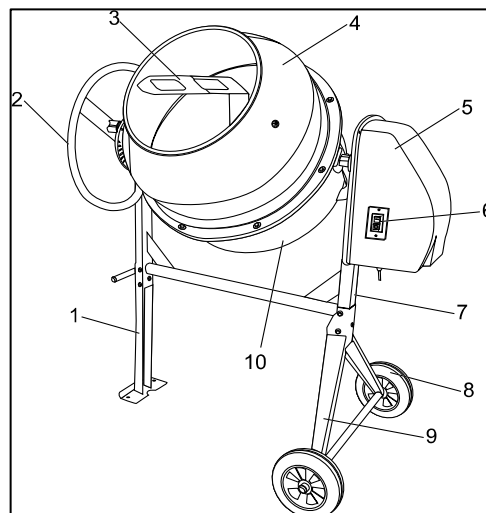


Рис. 1

Комплектация:

1. корпус с электродвигателем – 1 шт.
2. нижний полубак – 1 шт.
3. верхний полубак – 1 шт.
4. рамы – 3 шт.
5. лопасти для размешивания – 2 шт.
6. наклонное колесо – 1 шт.
7. диск-фиксатор угла наклона – 1 шт.
8. колесо транспортировочное – 2 шт.
9. комплект крепежей (винт/шайба/гайка) - 1 шт.
10. инструкция по эксплуатации – 1 экз.

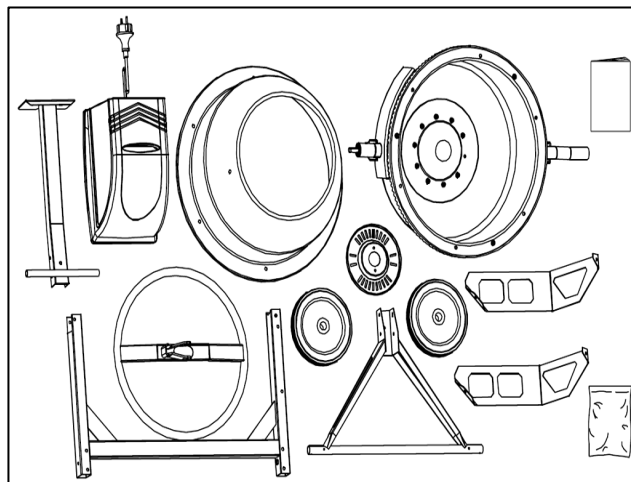


Рис. 2

Технические характеристики

Модель	БМ-63	БМ-125	БМ-160	БМ-180	БМ-200
Венец	Стальной перфор.	Чугун	Чугун	Чугун	Чугун
Объем барабана,(л)	63	125	160	180	200
Мощность,(Вт)	220	550	650	800	900
Напряжение,(В)	220	220	220	220	220
Отверстие барабана,(мм)	267	375	375	375	400
Скорость вращения барабана, (об/мин)	29,8	26,6	29,5	29,5	29,5
Габариты,(мм)	580*560*350	770*690*430	770*730*520	770*730*520	770*730*520
Вес нетто/брутто, (кг)	23,78/25,87	48/51,15	56,92/59,95	58,74/61,82	61,44/64,51

Табл. 1

Область применения

Бетономешалка предназначена для приготовления строительного раствора, бетонных смесей, известкового раствора и штукатурки. Устройство может использоваться для перемешивания различных сухих материалов в с/х и строительных работах.

Бетономешалка не предназначена для профессионального использования!

Общие правила безопасности



Внимание! Бетономешалки являются оборудованием повышенной опасности. Строго соблюдайте следующие правила техники безопасности. Прочитайте и запомните эти указания до того, как приступите к работе с бетономешалкой.

Используйте изделие только по его прямому назначению, указанному в руководстве пользователя.

Вовремя проводите необходимое обслуживание бетономешалки. Любое изменение или модификация запрещается, так как это может привести к поломке бетономешалки и/или травмам.

Если Вы не имеете навыков в работе с изделием, настоятельно рекомендуется предварительно проконсультироваться у специалиста или опытного пользователя.

Устройство не предназначено для использования лицами (включая детей) с пониженными физическими, сенсорными или умственными способностями или при отсутствии у них опыта или знаний, если они не находятся под контролем или не проинструктированы об использовании прибора лицом, ответственным за их безопасность.



Проверка устройства.

Каждый раз перед использованием устройства необходимо произвести его наружный осмотр на предмет отсутствия повреждений, надежности крепления узлов и деталей, целостности шнура питания.



Внимание! Не допускается работа при любых неисправностях устройства!

Отключите устройство от источника электропитания перед проведением любых регулировок, замены аксессуаров или принадлежностей, или при хранении бетономешалки.



Безопасность рабочего места.

Убедитесь в безопасности рабочего места: оно должно быть чистым и хорошо освещённым. Будьте внимательны: неровная поверхность, а также грязь, масло, мусор и иные предметы, могут привести к падению человека на движущиеся части механизма.

Использование бетономешалки должно происходить на сухой, ровной поверхности, выдерживающей вес загруженной бетономешалки. Не перемещайте аппарат во время работы! Бетономешалка предназначена для изготовления бетона, известкового раствора и штукатурки, а НЕ для перемешивания огнеопасных и взрывчатых веществ! Не работайте на аппарате вблизи испарений краски, растворителей и других огнеопасных веществ.



Рабочая форма.

Не надевайте широкую одежду, галстук или украшения (кольца, наручные часы) во избежание попадания их в движущиеся детали механизма. Рекомендуется использовать перчатки, которые не проводят ток и нескользящую обувь.

Используйте защитный головной убор при работе. Надевайте маску или респиратор при работе с пылеобразующими материалами. Всегда носите защитные очки (обычные очки не считаются защитными и не подходят для работы с бетономешалкой).

Будьте аккуратны при обращении с сетевым шнуром. Никогда не перемещайте бетономешалку за шнур, т.к. это может привести к его разрыву и дальнейшим неисправностям системы. Не подвергайте сетевой шнур нагреванию, попаданию в масло, и защитите его от острых предметов.

Удлинитель. Удлинитель шнура питания не должен превышать 50 метров в длину. Сечение провода должно составлять 1,5 мм² на 220В для нормальной подачи электричества. Не выполнение предписанных технических указаний может привести к перегреву мотора и его повреждению. Избегайте незащищенных источников питания. Удостоверьтесь, что удлинитель шнура питания защищен от влаги, острых предметов и возможности переезда шнура бетономешалкой. Размотайте шнур на всю длину перед началом работы.

Избегайте ударов электричеством. Проверьте изоляцию проводки. Не включайте или не выключайте прибор, находясь на влажной, мокрой поверхности. Не работайте под дождем или на влажной местности. Избегайте прикосновений к заземленным деталям: трубам, радиаторам, эл. цепи и охлаждающей системе. Не прикасайтесь к металлическим деталям во время включения или выключения устройства.

Не допускайте посторонних людей и детей к бетономешалке.



Сохраняйте устойчивое положение во время загрузки или выгрузки. Никогда не вставляйте на бетономешалку ногами.

Избегайте травм.



Держите руки на безопасном расстоянии от движущихся деталей механизма. Не помещайте инструменты и избегайте попадания любых частей тела в барабан во время выполнения рабочих операций. Во время работы не суйте руки в пространство между рамой и опорой или барабаном и опорой.

Не превышайте допустимых нагрузок.



Соблюдайте технику работы с бетономешалкой. Не включайте мотор при перегруженном полном барабане. Поломка электродвигателя вследствие перегрузки барабана является исключением из правил гарантийного обслуживания, к признакам которого относятся: наличие гари, обугливание ротора и статора.

Не используйте бетономешалку не по назначению.

Не оставляйте бетономешалку без присмотра.

во время работы механизма.



Бетономешалка имеет двойную изоляцию, что означает, что все внешние металлические части электрически изолированы от токоведущих частей.



Внимание! Двойная изоляция не заменяет обычных мер предосторожности, необходимых при работе инструментом. Эта изоляционная система служит дополнительной защитой от травм, возникающих в результате возможного повреждения электрической изоляции внутри инструмента.



Внимание! Дождитесь полной остановки движущихся по инерции частей инструмента после его выключения, не пытайтесь остановить их руками!

Не перегружайте инструмент, безопасная и надежная работа гарантируется только при соблюдении параметров, указанных в его технических характеристиках. Работайте с перерывами, чтобы не допустить перегрева. Следите, чтобы вентиляционные отверстия (прорези) в корпусе электродвигателя всегда были открытыми и чистыми.

Отключение. Не открывайте кожух мотора при включенном механизме.

Отключайте бетономешалку при перерывах в работе, транспортировке и чистке.

Будьте начеку. Запрещено управлять бетономешалкой под воздействием алкоголя или лекарств, которые могут повлиять на скорость вашей реакции. Не работайте с бетономешалкой, когда Вы устали или не имеете возможности контролировать рабочий процесс. Будьте внимательны весь период работы.

Относитесь к бетономешалке внимательно. Каждый раз после работы бетономешалку следует очищать от остатков раствора. В противном случае они засохнут внутри барабана. Включите бетономешалку, залейте в барабан 10-20 литров чистой воды, добавьте немного гравия. Дайте поработать смесителю около минуты. Выключите и слейте грязную воду и гравий. Прочистите лопасти щеткой.

Не лейте воду на кожух мотора и, особенно на вентиляционные отверстия.

Запрещается использовать едкие химические вещества и жидкости для чистки устройства.

Хранение. Храните бетономешалку в теплом, сухом, не доступном для детей месте.

Утилизация. По истечению срока службы, инструмент должен быть утилизирован в соответствии с нормами, правилами и способами, действующими в месте утилизации приборов.

Сборка



Внимание: цифры в нижней части каждого рисунка соответствуют цифрам на пластиковых пакетах с крепежом*, соответствующим при сборке данного узла.

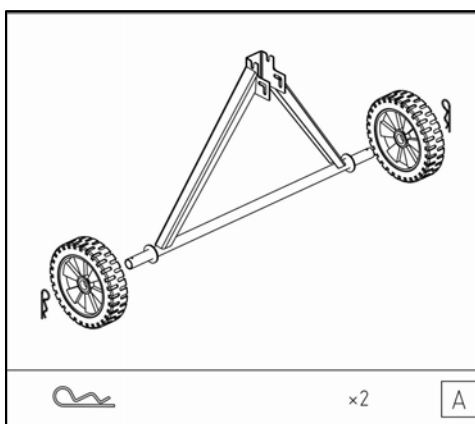


Рис. 3

Сборка поддерживающей опоры.

Установите подставку вертикально как показано на рис. 3.

Наденьте плоскую шайбу на поддерживающую опору (9), затем наденьте колесо (8) и еще одну плоскую шайбу.

Вставьте штифты в отверстия поддерживающей опоры (9).

Загните каждый с двух сторон, чтобы штифты не выпали из отверстий.

Сборка рамы

Присоедините к поперечной балке (7) передний кронштейн (1) как показано на рис.4. Вставьте в отверстия два болта М8х40(БМ-63),М8х70(БМ-125,160,180,200) с шайбами и накрутите гайки с другой стороны. Также заверните болт М8х55(БМ-63),М6х30(БМ-125,160,180,200) с шайбой в гайку в раме. Затяните плотно гаечным ключом.

* Цифры на рисунках соответствуют модели БМ-63

Переверните раму и приложите опору с колесами (9) как показано на рис.5. Вставьте и притяните болты.

Убедитесь, что все болты и гайки плотно закручены.

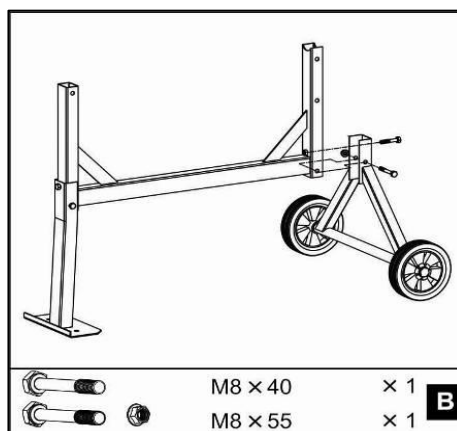
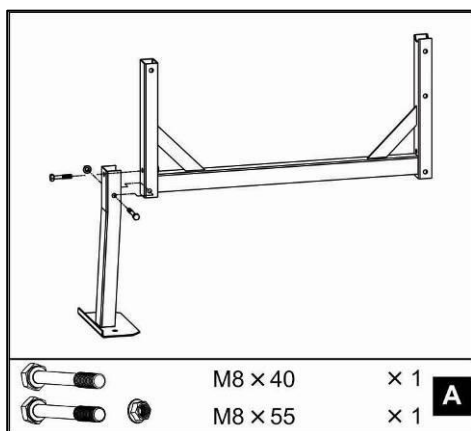


Рис.4,5

Установка нижнего полубака

Осторожно с помощью двух человек установите нижний полубак (10) с опорной дугой на раму как показано на рис. 6.

С каждой стороны выровняйте отверстия с опорой подшипника и вставьте болты, гайки и шайбы M8x50(БМ-63),M8x65(БМ-125),M8x70,M8x20(БМ-160,180,200).

Затяните болты гаечным ключом.

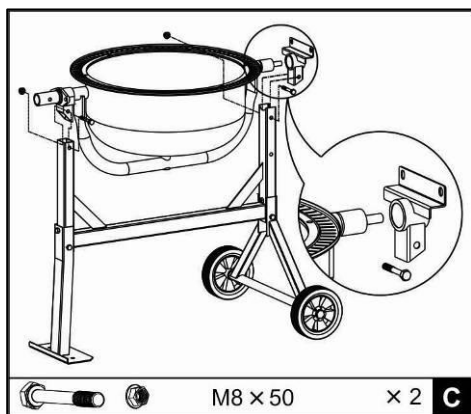


Рис.6

Поворотная рукоятка

Плавно установите блокирующую пластину на ось большого диаметра как показано на рис. 7,8. Закрепите с помощью двух болтов M8x20(БМ-63,125,160,180,200) с шайбами.

Заверните болт M8x50(БМ-63), M10x60(БМ-125,160,180,200) в трубу поворотной рукоятки. Вставьте шайбу и затем пружину в трубу. Удерживая пружину пальцем, наденьте рукоятку на вал. Нажмите рукоятку вниз пока отверстия на валу и трубе

поворотной рукоятки не совпадут. Вставьте болт с шайбами и зафиксируйте двумя гайками. Жесткость пружины регулируется болтом.

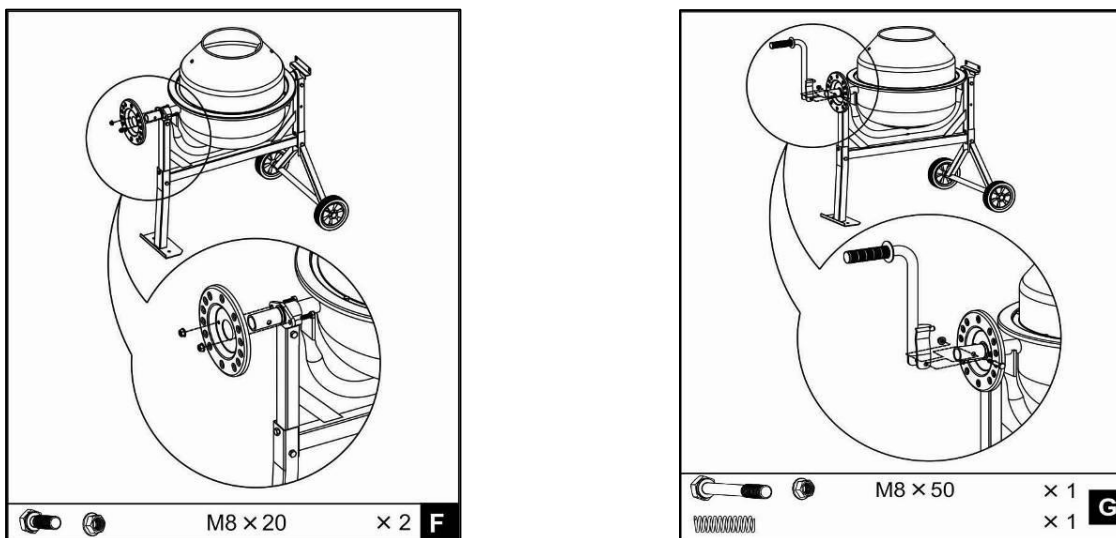


Рис.7,8

Лопasti для размешивания

Установите лопасти бетономешалки внутрь нижнего полубака так, как показано на рис. 9.

В нижней части полубака расположены два отверстия. Используйте для крепления болты $M8 \times 20$ (БМ-63), которые вставляются с внешней стороны полубака. Гайки и шайбы устанавливаются изнутри.



Внимание: Мягкие алюминиевые шайбы должны быть установлены между лопастями и баком для герметичности.

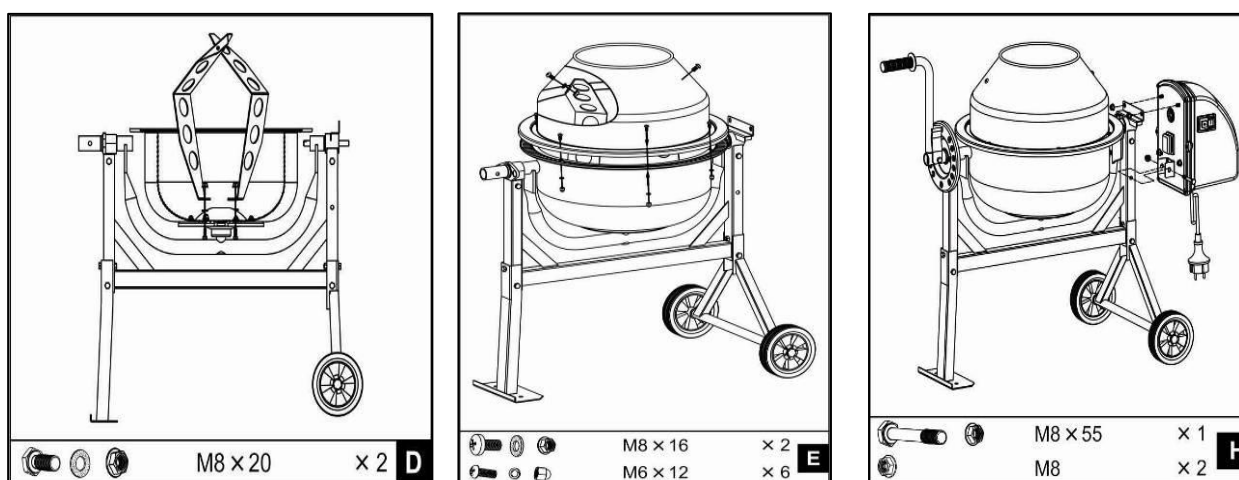


Рис.9,10,11

Верхний полубак

Установите резиновую прокладку в паз нижнего полубака как показано на рис. 10. Отверстия в прокладке должны совпасть с отверстиями для болтов.

Установите верхний полубак на обод нижнего полубака, убедитесь, что отверстия совместились и стрелки сошлись.

Вставьте винты М6х12(БМ-63,125), М8х16(БМ-160,180,200) с крестообразной головкой вместе с шайбами в отверстия на венце. Наденьте на каждый винт снизу шайбу, гайку и плотно затяните.

Закрепите лопасти на верхнем полубаке винтами М8х16(БМ-63,125), М10х20(БМ-160,180,200) через отверстия с внешней стороны.

Кожаные шайбы устанавливаются внутри между лопастями и верхним полубаком.

Затяните лопасти с внутренней стороны, используя гайки.

Убедитесь, что все лопасти надежно закреплены.

Блок двигателя

Выровняйте шпоночные пазы, сдвигая блок двигателя на вал шестерни.

Закрепите блок с рамой двумя болтами М8х25 и одним М8Х55 с шайбами как на рисунке 11.



Внимание: Неправильная сборка может стать причиной поломки бетономешалки. Поломки такого типа являются исключением из правил гарантийного обслуживания.

Эксплуатация

Включение/ выключение бетономешалки.

Нажмите зеленую кнопку выключателя (6) для включения бетономешалки. Для выключения – нажмите красную кнопку выключателя (6).

Наклон бака

Приводимая в действие пружиной поворотная рукоятка обеспечивает надежную фиксацию барабана в положениях хранения, работы и выгрузки.

Бак фиксируется в этих положениях при помощи зубцов на поворотной рукоятке, которые входят в зацепление с пазами на фиксирующем диске. Чтобы наклонить бак надо оттянуть на себя поворотную рукоятку, чтобы разъединить зацепление. Это позволяет поворачиваться рукоятке и баку в одном направлении.

Положения бака бетономешалки при загрузке и смешивании материалов.

*Строительный
раствор*

Бетон

Выгрузка

Хранение

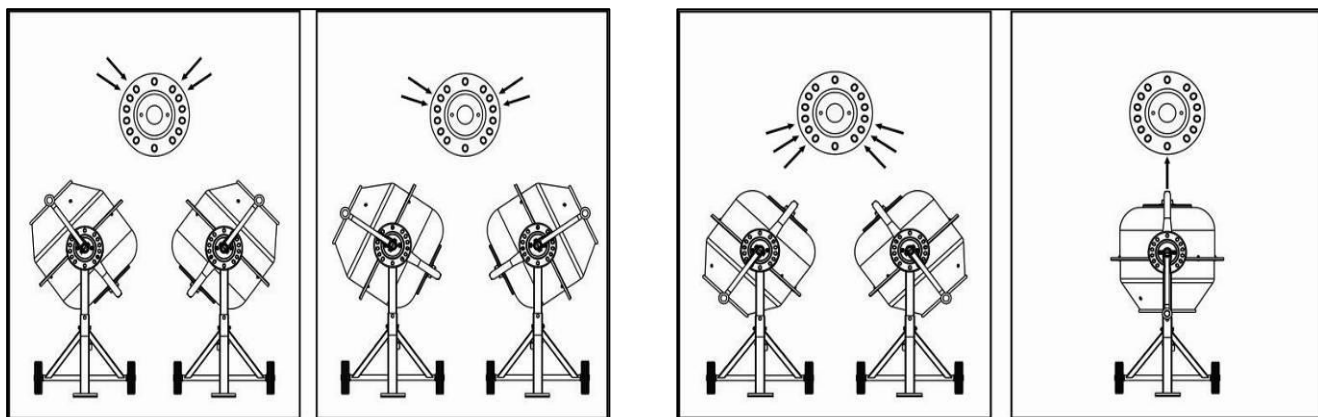


Рис. 13,14

Загрузка

Подключите кабель к бетономешалке. Только после этого подключите бетономешалку к сети.

Запустите бетономешалку перед загрузкой. Всегда загружайте только вращающийся барабан.

Не забрасывайте материал в бетономешалку во избежание отскакивания обратно от барабана.

Для получения лучшего результата при работе:

- Добавьте необходимое количество гравия в барабан.
- Добавьте цемент.
- Добавьте необходимое количество песка.
- Налейте в барабан воду.

Выгрузка

Не выключайте бетономешалку, если она полная. Выгрузка должна производиться только при вращающемся барабане.

СЛУЖБА ТЕХНИЧЕСКОЙ ПОДДЕРЖКИ:

E-mail: support@vihr.su

Web site: <http://www.vihr.su>

Представленная эксплуатационная документация содержит минимально необходимые сведения для применения изделия. Предприятие-изготовитель вправе вносить в конструкцию усовершенствования, не изменяющие правила и условия эксплуатации, без отражения их в эксплуатационной документации. Все замечания и вопросы по поводу информации, приведенной в документации, направлять по указанному адресу электронной почты.

Дорогой покупатель!

Мы выражаем Вам огромную признательность за Ваш выбор. Мы сделали все возможное, чтобы данное изделие удовлетворяло Вашим запросам, а качество соответствовало лучшим мировым образцам.

Производитель устанавливает официальный срок службы на бетономешалку 5 лет, при условии соблюдения правил эксплуатации.

Гарантийный срок эксплуатации поверхностного бетономешалки “Вихрь” - 1 год. Моментом начала эксплуатации считается дата, указанная организацией-продавцом в гарантийном талоне.

ГАРАНТИЙНЫЕ ОБЯЗАТЕЛЬСТВА

Изготовитель гарантирует работу бетономешалки на протяжении одного года со дня продажи.

- Гарантийный ремонт не производится при нарушении требований, указанных в паспорте.
- Гарантийный ремонт не производится при нарушении гарантийной пломбы (наклейки).
- Гарантийный ремонт производится при наличии печати фирмы, даты продажи и подписи продавца.
- При отсутствии печати фирмы-продавца, даты продажи или подписи продавца гарантийный срок исчисляется с даты изготовления.

Данный документ не ограничивает определенные законом права потребителя, но дополняет и уточняет оговоренные законом обязательства, предполагающие соглашения сторон.

ВЫПОЛНЕННЫЕ РАБОТЫ

ВЫПОЛНЕННЫЕ РАБОТЫ

ВЫПОЛНЕННЫЕ РАБОТЫ

Наименование мастерской

М.П.

Наименование мастерской

М.П.

Наименование мастерской

М.П.

ГАРАНТИЙНЫЙ ТАЛОН

Бетономешалка _____

зав № _____

модель _____

Дата продажи _____

Наименование и адрес торговой организации _____

М.П.

С правилами эксплуатации и условиями гарантии ознакомлен. Продукция получена в полной комплектации. Претензий к внешнему виду не имею.

ФИО и подпись покупателя

ГАРАНТИЙНЫЙ ТАЛОН
Описание дефекта, № прибора

ОТК изготовителя

М.П.

ГАРАНТИЙНЫЙ ТАЛОН
Описание дефекта, № прибора

ОТК изготовителя

М.П.

ГАРАНТИЙНЫЙ ТАЛОН
Описание дефекта, № прибора

ОТК изготовителя

М.П.

Для заметок

