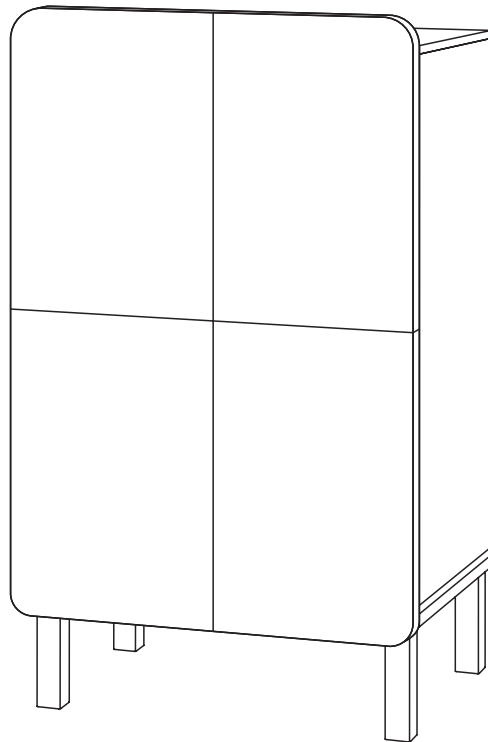




KEEPER

ШКАФ ДЛЯ ДЕТСКОЙ



Поздравляем с покупкой этого продукта!

Пожалуйста, прочитайте инструкцию перед сборкой и использованием.

Шкаф для детской комнаты совмещает в себе функциональность и практичность. Внутри предусмотрено все, что может понадобиться для размещения детских вещей: просторные полки и отделение со штангой для вешалок. Дверцы шкафа открываются с помощью магнитного отталкивателя, что обеспечивает бесшумное открытие и закрытие дверей. Отсутствие острых углов защищает от возможных травм, а благодаря высоким ножкам под шкафом можно хранить детские игрушки и другие вещи. Шкаф идеально впишется в интерьер и станет незаменимым атрибутом для детской.

Шкаф для детской предназначен для детей и подростков старше 3 лет. Рассчитан для хранения одежды и игрушек.

Важно! Сохраняйте инструкцию для дальнейшего использования.

В связи с существованием различных моделей и комплектующих шкафов, в нашей инструкции приведены обобщённые иллюстрации и фотографии, поэтому дизайн, комплектация, цвета и материалы купленного вами товара могут отличаться от тех, что показаны в инструкции.

Мы оставляем за собой право без уведомления изменять спецификацию товара, что обусловлено непрерывным процессом совершенствования потребительских свойств и качества продукции.

Данная инструкция является неотъемлемой частью поставки изделия.

Товар соответствует требованиям ТР ТС 025/2012. Продукция изготовлена в соответствии с ГОСТ 16371-2014.



ПРЕДУПРЕЖДЕНИЯ

- Шкаф для детской предназначен для детей и подростков старше 3 лет. Рассчитан для хранения одежды и игрушек.
- Сборка должна производиться исключительно взрослым, в строгом соответствии с инструкцией по эксплуатации. Предварительно убедитесь, что ребенок находится на безопасном расстоянии.
- Не используйте изделие, если какие-либо его части повреждены или отсутствуют.
- Перед началом использования убедитесь, что все составные части установлены правильно, а крепёжные детали плотно затянуты. Помните, что плохо закрепленные детали могут привести к травмам ребёнка.
- Не используйте запасные части и какие-либо другие детали, которые не предусмотрены производителем.
- При эксплуатации исключайте попадание воды и иных жидкостей на элементы изделия, соприкасающиеся с полом.
- Не оставляйте ребёнка без присмотра. Это может быть опасно!
- Ставьте изделие только на горизонтальную поверхность.
- Не оставляйте изделие под прямыми солнечными лучами на продолжительное время.
- При установке изделия в непосредственной близости от нагревательных и отопительных приборов и/или иных источников тепла его поверхность во время эксплуатации должна быть защищена от нагрева. Температура нагрева элементов шкафа не должна превышать +40°C.

ВНИМАНИЕ! Перед использованием шкафа удалите все упаковочные элементы. При обнаружении повреждений, немедленно их устраните.

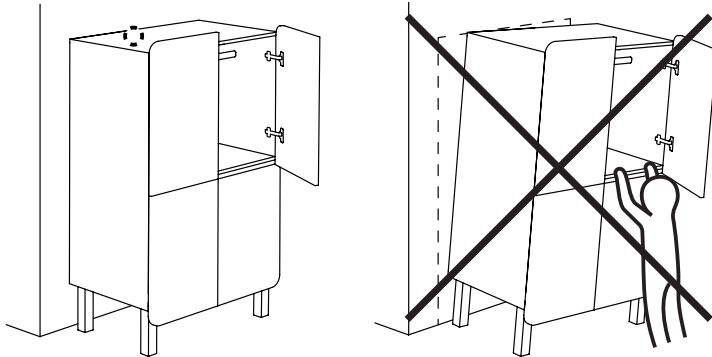
ВНИМАНИЕ! Не позволяйте ребенку залезать внутрь и под шкаф, виснуть на дверцах. Помните, что мебель не предназначена для игр.

УХОД И ХРАНЕНИЕ

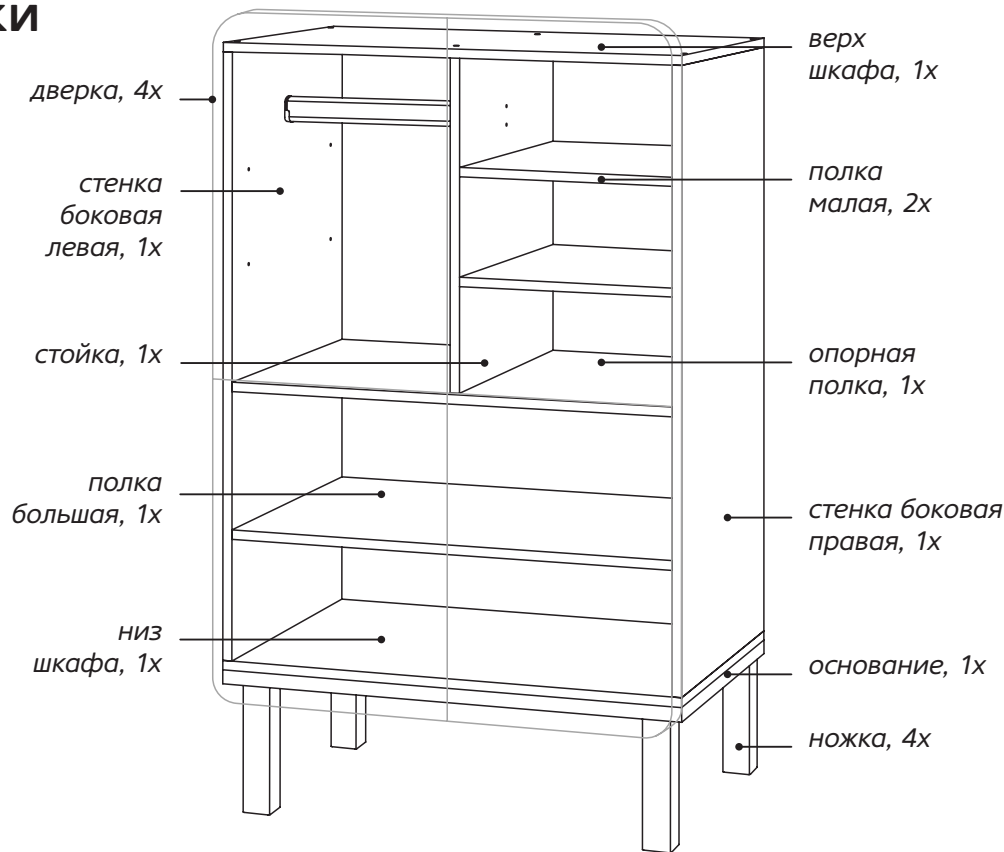
- Рекомендуется регулярно удалять пыль с помощью влажной салфетки, после чего насухо протирать мягкой и чистой тканью.
- Не используйте моющие средства, не предназначенные для ухода за мебелью. Не используйте абразивные бытовые полироли, содержащие отбеливатели, спирт или аммоний.
- Изделие должно храниться в закрытом помещении при температуре от +15°C до +25°C и относительной влажности воздуха 60-70%.
- Так как дерево имеет свойство деформироваться в зависимости от температуры и влажности помещения, крайне рекомендуется время от времени подтягивать винты и иные крепёжные элементы.
- Соблюдайте меры предосторожности, когда переставляете или передвигаете мебель. При неосторожном обращении можно повредить деревянную мебель.
- Дерево является натуральным материалом, его цвет может со временем меняться.

ВНИМАНИЕ!

- Шкаф рассчитан для хранения одежды и игрушек.
- Размещайте наиболее тяжелые предметы на нижних полках.
- Никогда не ставьте на шкаф предметы, которые не предназначены для этого, они могут сместить центр тяжести и/или могут упасть, нанеся травму ребенку: телевизор, книги, бьющиеся предметы.
- Не позволяйте ребенку залезать внутрь и под шкаф, виснуть на дверцах. Помните, что мебель не предназначена для игр.
- Для предотвращения падения мебели необходимо ее надежно крепить к стене.
- Используйте крепление, которое входит в комплект.



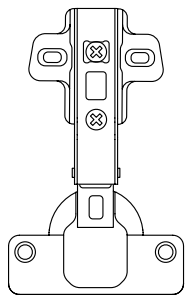
КОМПЛЕКТАЦИЯ И СХЕМА СБОРКИ



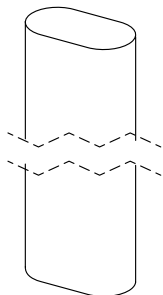
Соберите шкаф согласно приведенной схеме.

Примечание! Для сборки понадобится крестовая отвертка.

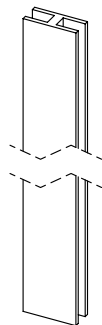
ФУРНИТУРА



Навесы, 8x



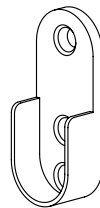
Штанга, 1x



Стыковочная
планка, 1x



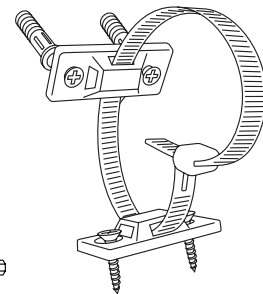
Магнитный
отталкиватель, 4x



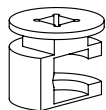
Штангодержатель, 2x



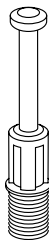
Ключ шести-
гранный, 1x



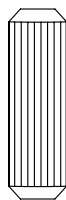
Крепление
для стены, 1x



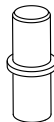
Эксцентрик, 8x



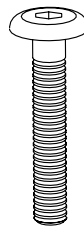
Шток
эксцентрика, 4x



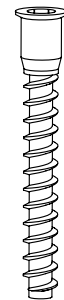
Шканти, 8x



Полкодержатель, 8x



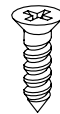
Болт 6x35,
4x



Евровинт,
20x

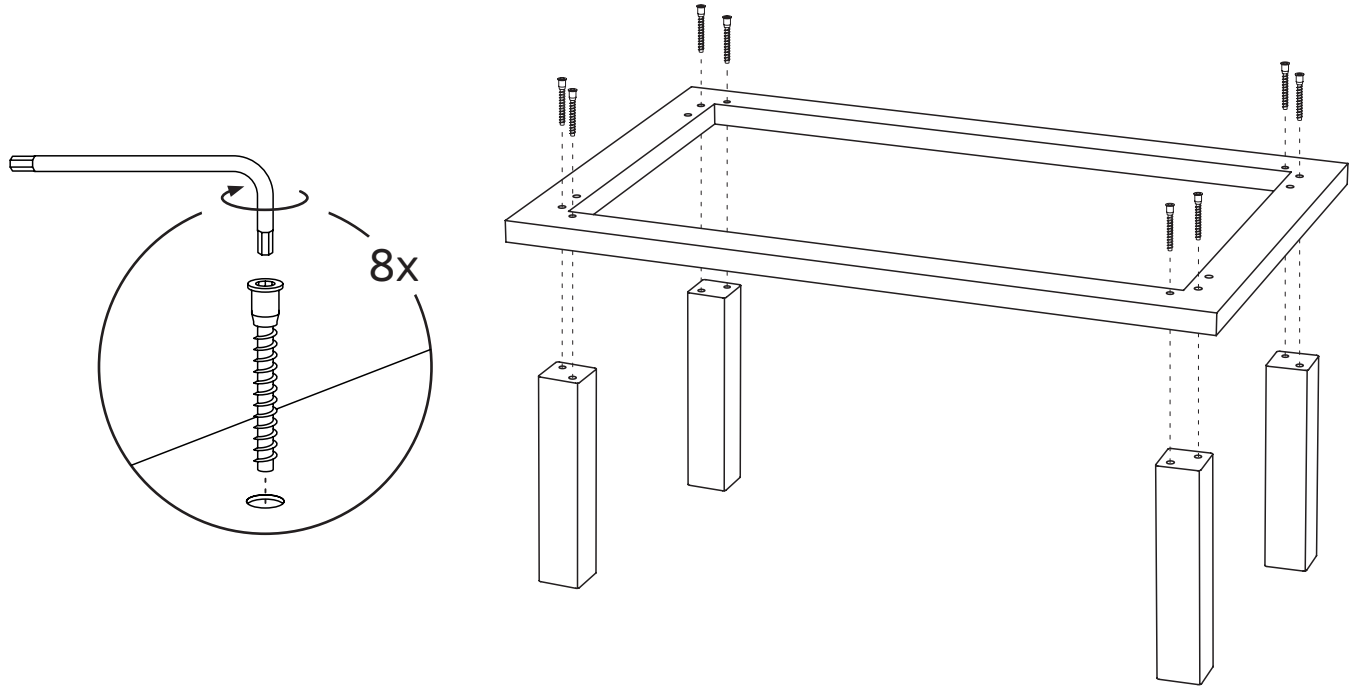


Шуруп
с прессшайбой
(для установки
задней стенки),
25x



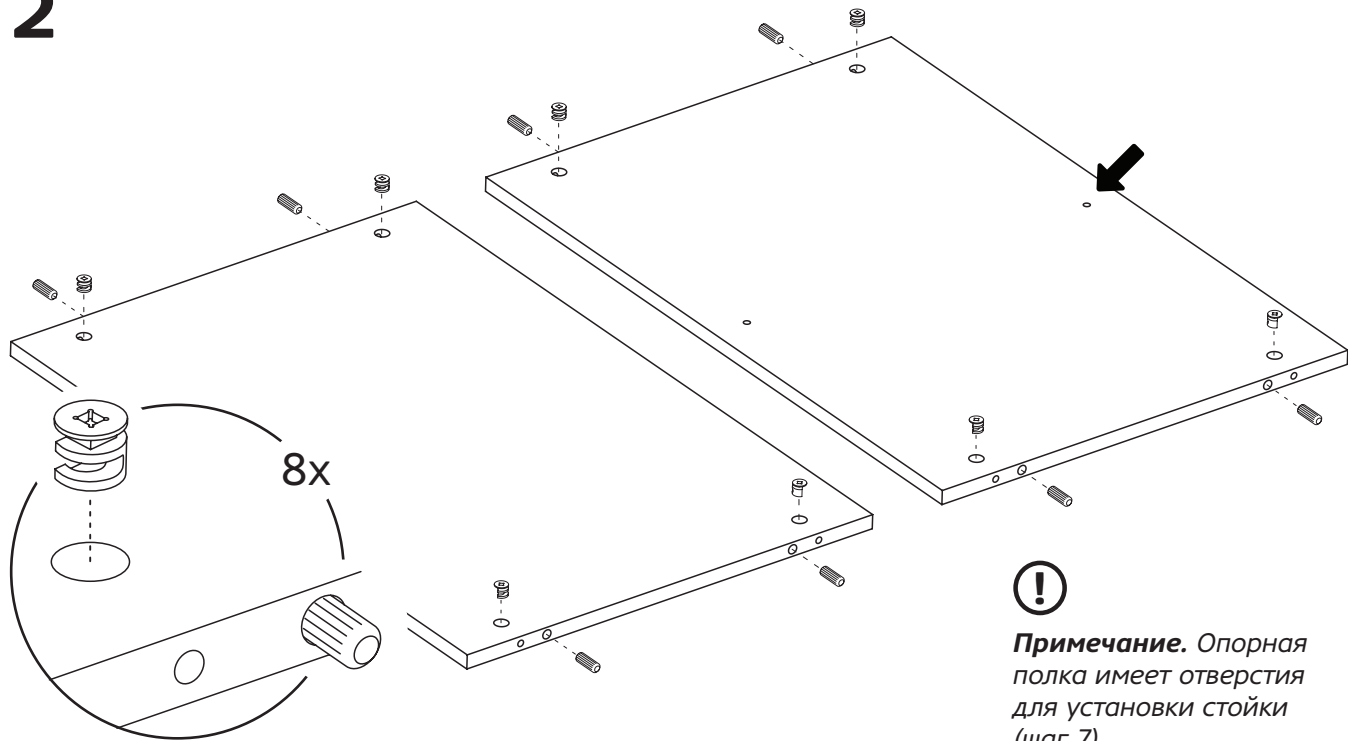
Шуруп,
32x

1



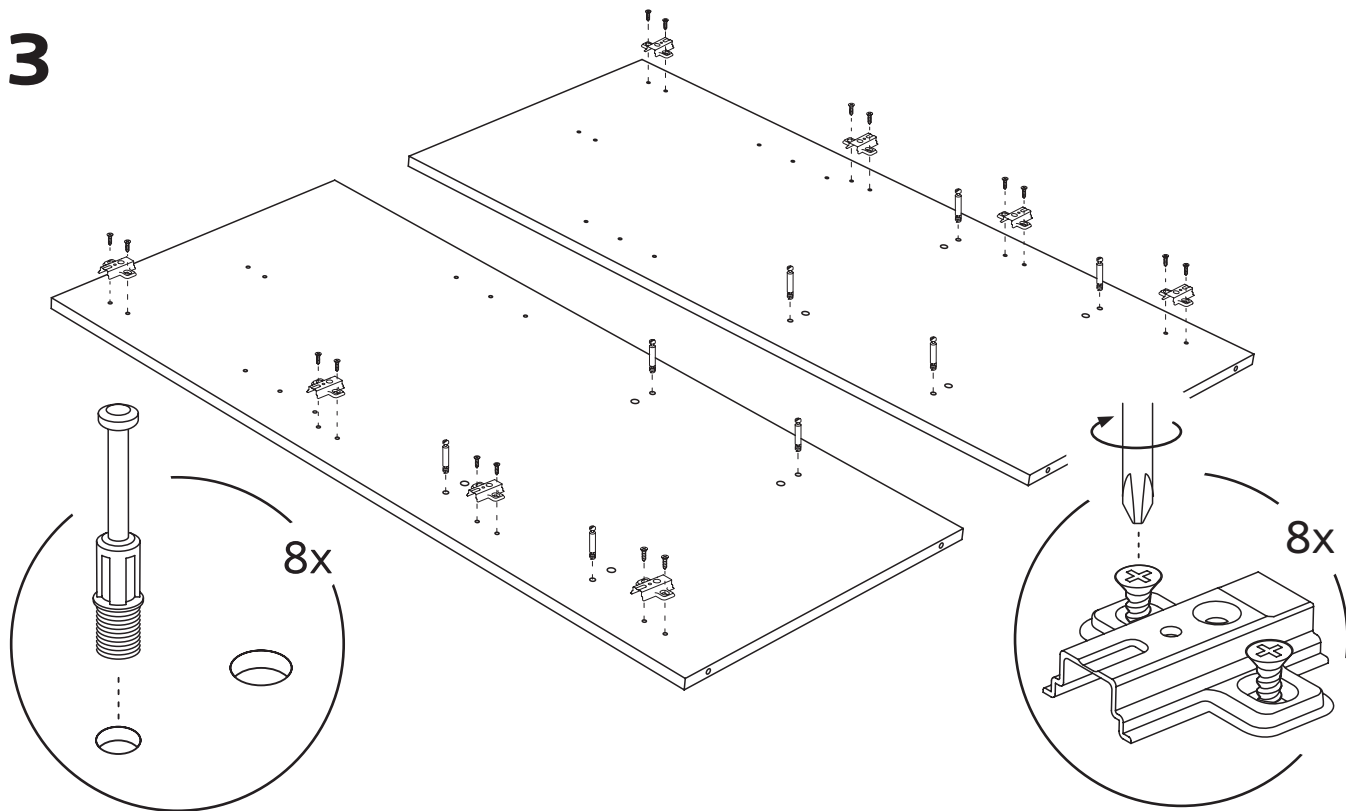
При помощи евровинтов закрепите ножки на основании.

2



Установите шканты и эксцентрики в заготовленные отверстия на полку большую и на опорную полку, как показано на рисунке.

3

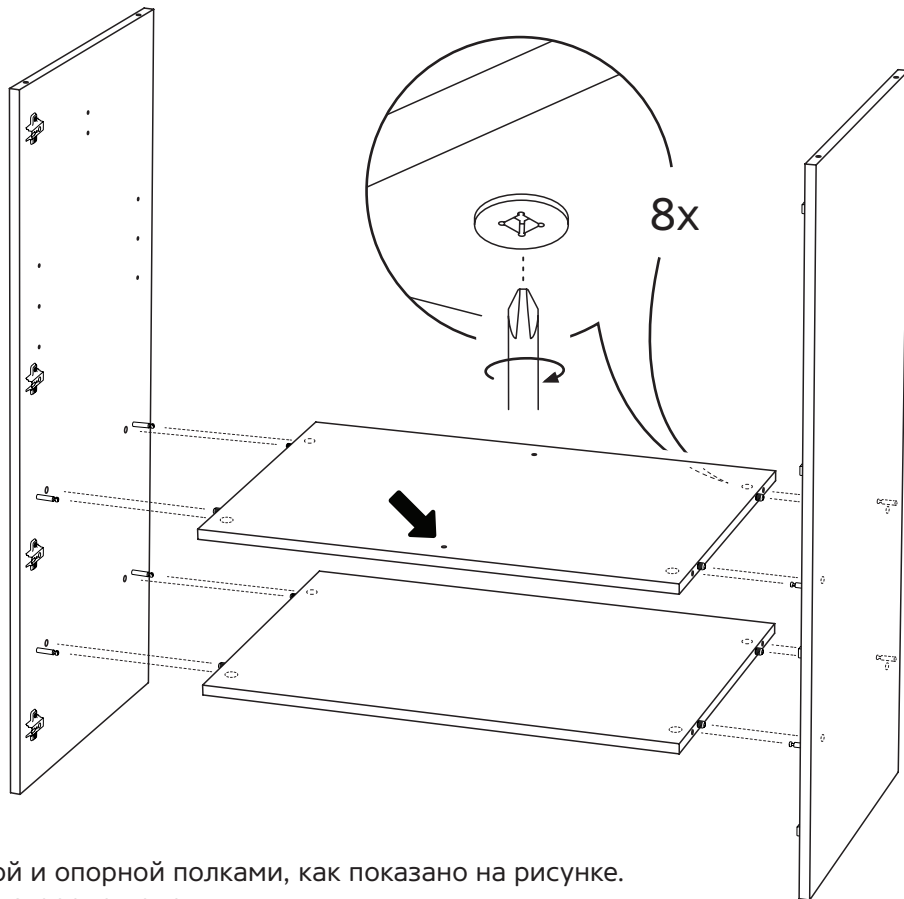


На правой и левой боковых стенках при помощи шурупов установите держатели для навесов согласно схеме. В соответствующие отверстия вставьте штоки эксцентрика.

4



Примечание. Опорная полка имеет отверстия для установки стойки (шаг 7).

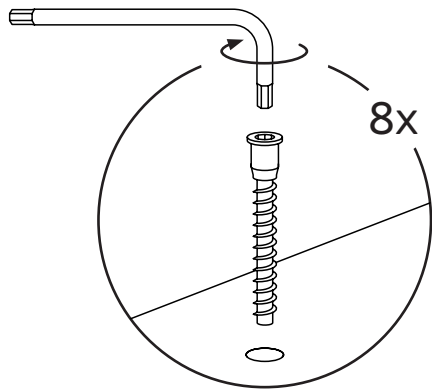


Скрепите боковые стенки большой и опорной полками, как показано на рисунке. Затяните эксцентрики на нижней стороне полок.

5



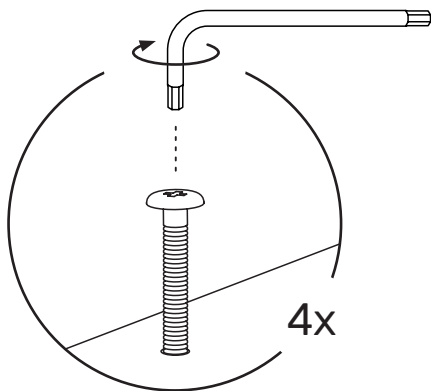
Примечание. Верх шкафа имеет отверстия для установки стойки (шаг 7).



Соберите каркас, установив верх и низ шкафа. Закрепите с помощью евровинтов.



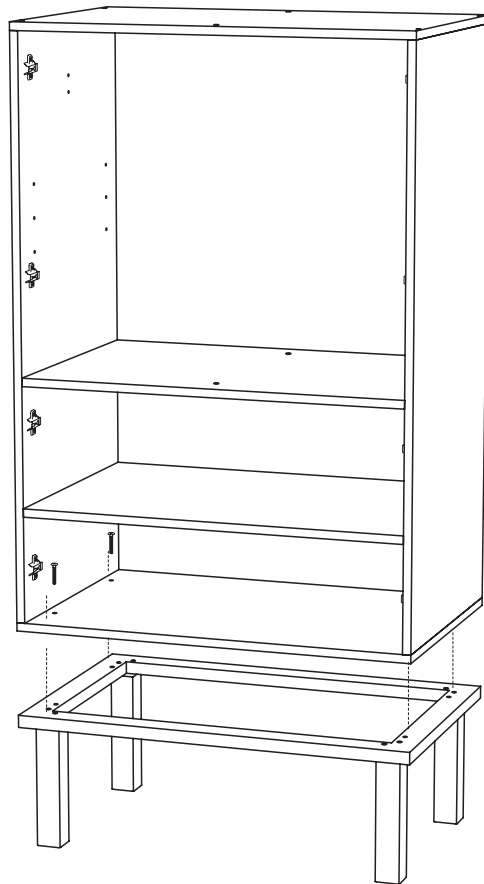
6



Примечание.

Для установки каркаса понадобится помощь второго человека.

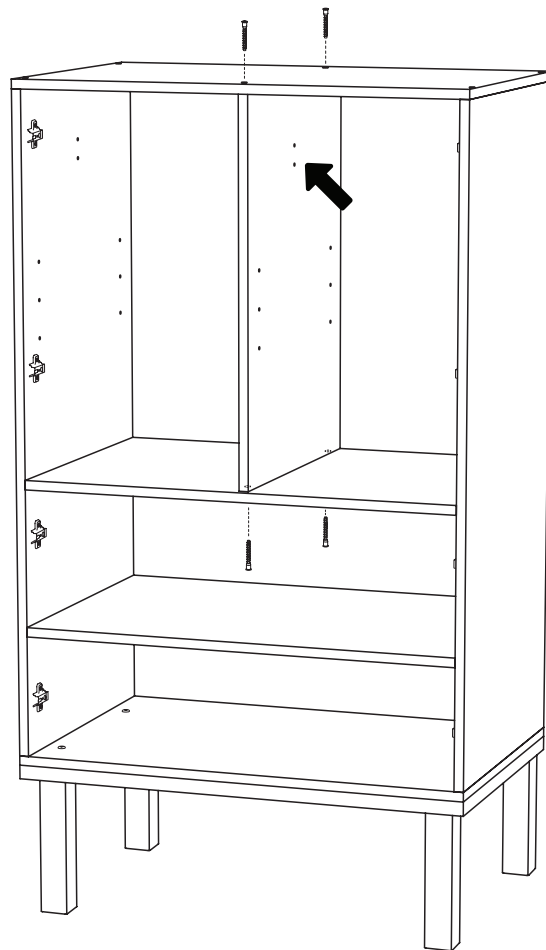
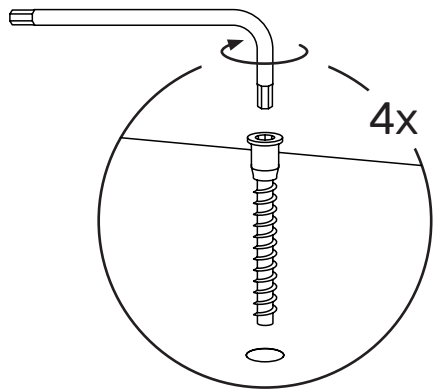
Собранный каркас установите на основание и зафиксируйте болтами, как показано на рисунке.



7

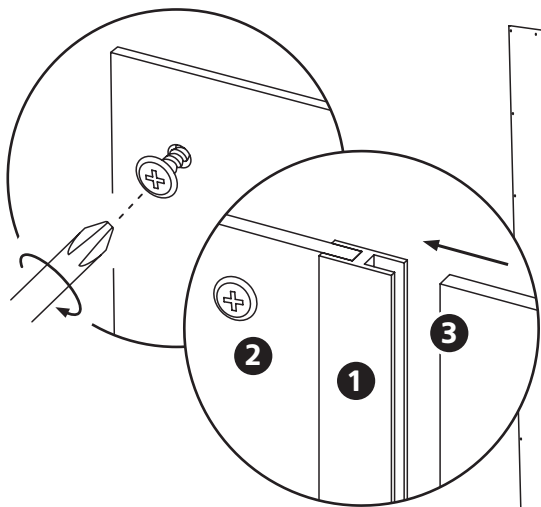


Примечание. Стойка устанавливается отверстиями для штангодержателей вверх (шаг 9).



Установите стойку используя евровинты.

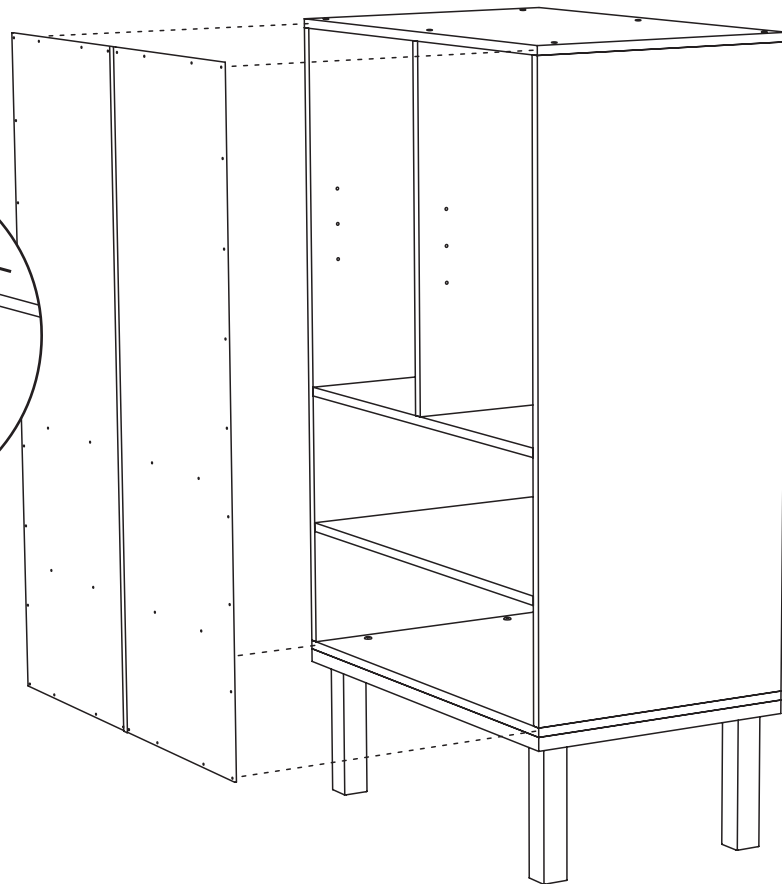
8



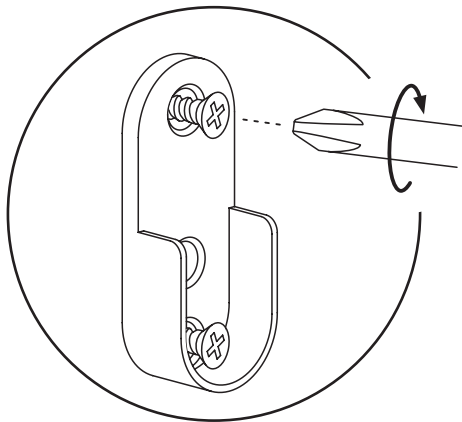
Примечание.

Закрепите задние стенки по периметру с помощью шурупов с прессшайбой.

1 – для фиксации между собой двух стенок в комплекте идет пластиковая стыковочная планка, установите ее, как показано на рисунке; 2 – используя шурупы с прессшайбой, установите одну заднюю стенку; 3 – закрепите по периметру вторую стенку.



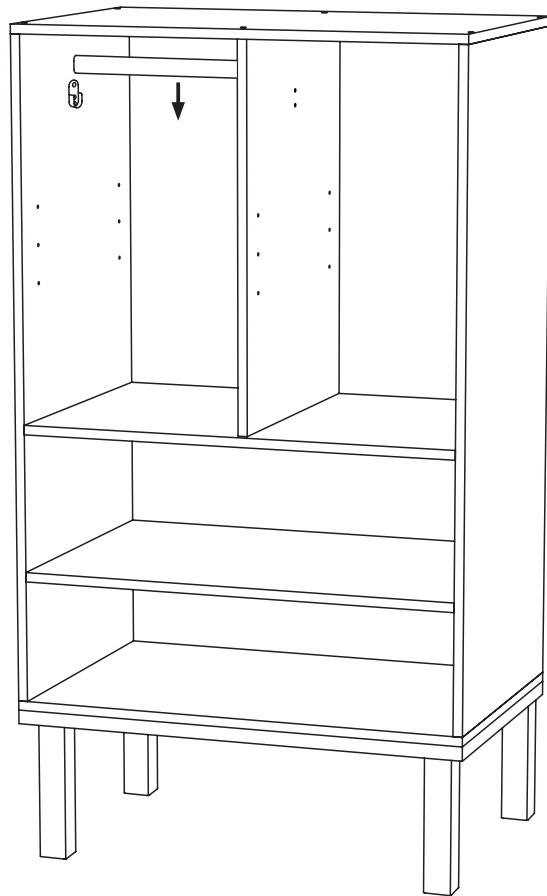
9



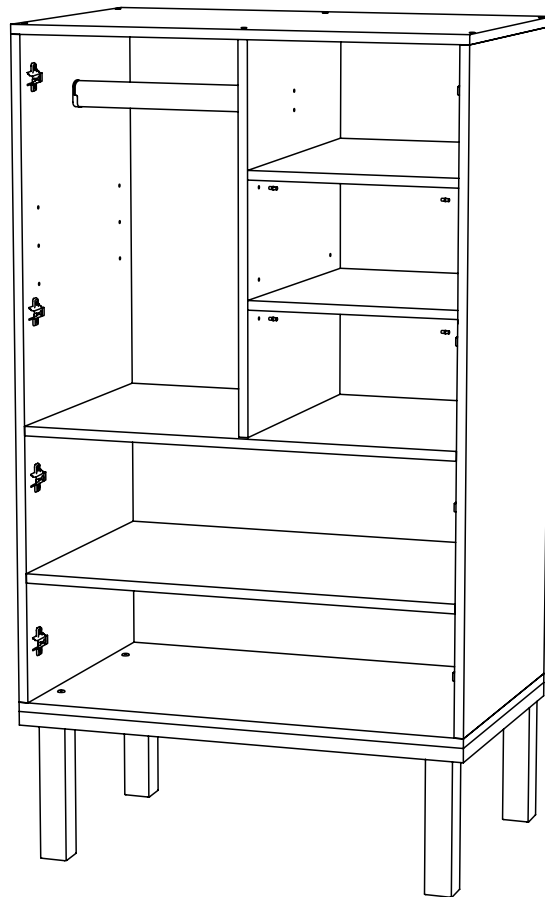
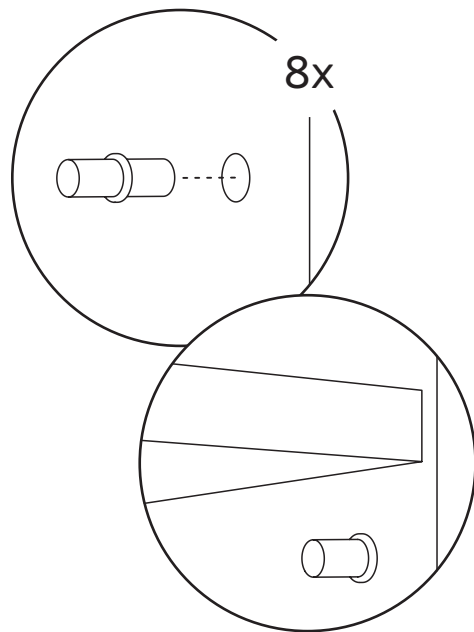
Примечание.

Вы можете выбрать любую сторону шкафа для установки штанги.

Установите штангодержатели с помощью шурупов в соответствующие отверстия.

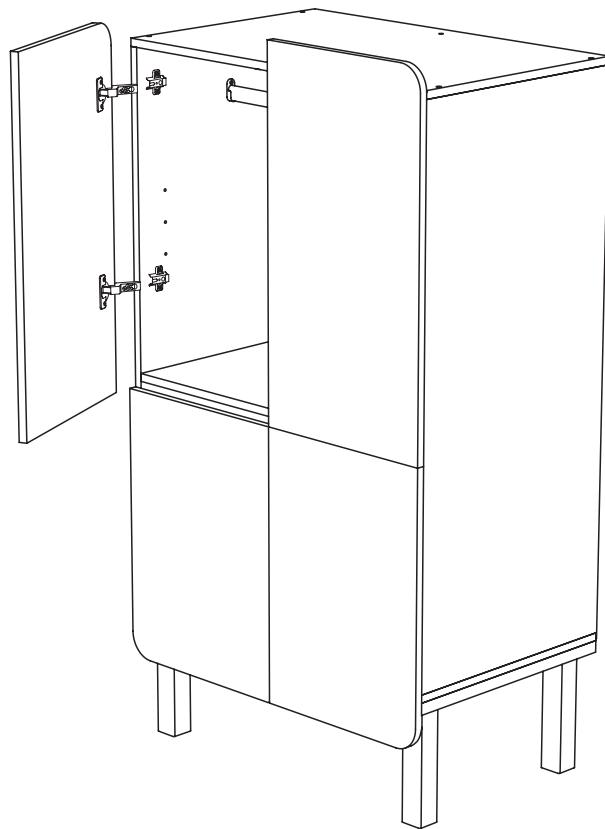
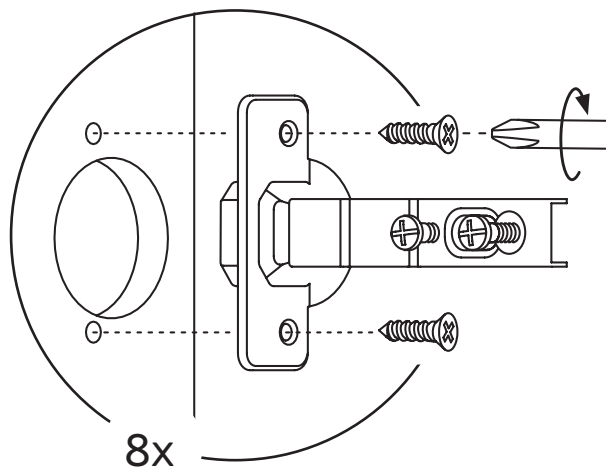


10



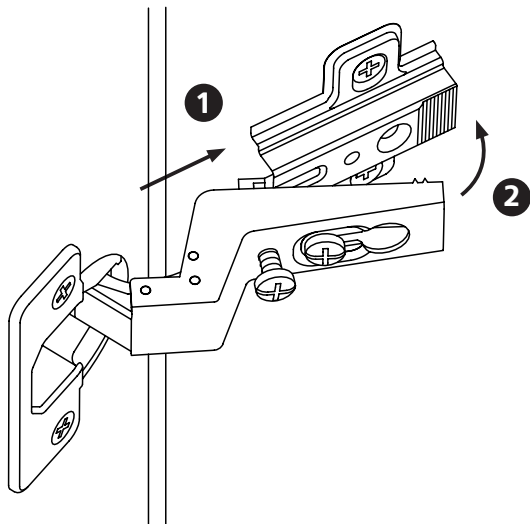
Установка малых полок происходит на полкодержатели.

11

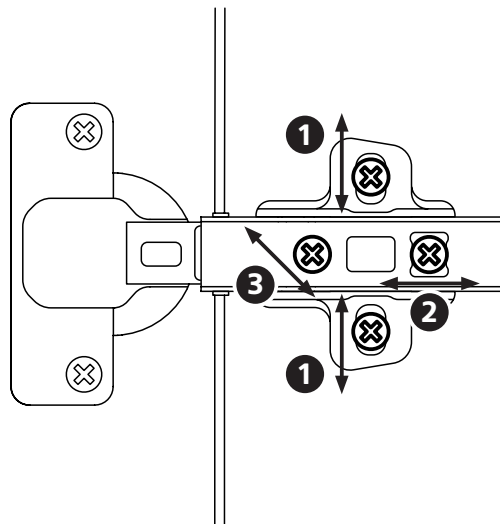


Используя шурупы, прикрепите на двери навесы.

УСТАНОВКА И РЕГУЛИРОВКА ДВЕРЕЙ



Установка дверей:
1 – зацепите крючки
2 – нажмите до щелчка



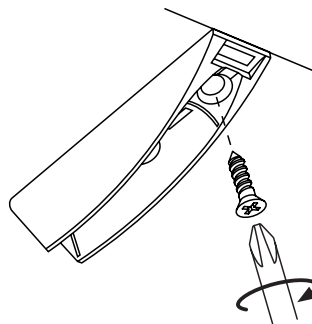
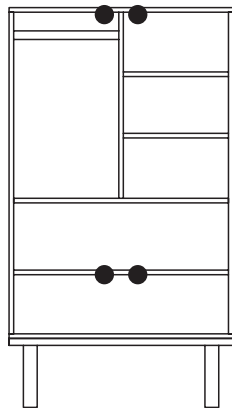
Для выравнивания положения дверей
и зазоров используйте регулировочные винты:
1 – положение двери выше-ниже.
2 – вылет двери
3 – регулировка зазора

12



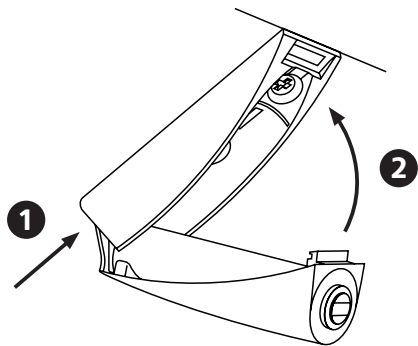
Примечание.

Рекомендуемые места
установки отталкивателей:



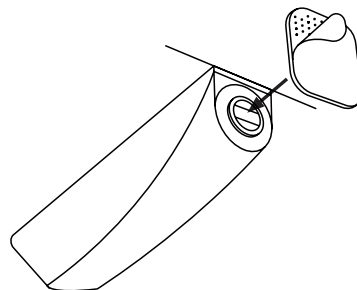
A

С помощью шурупов установите основание отталкивателя.



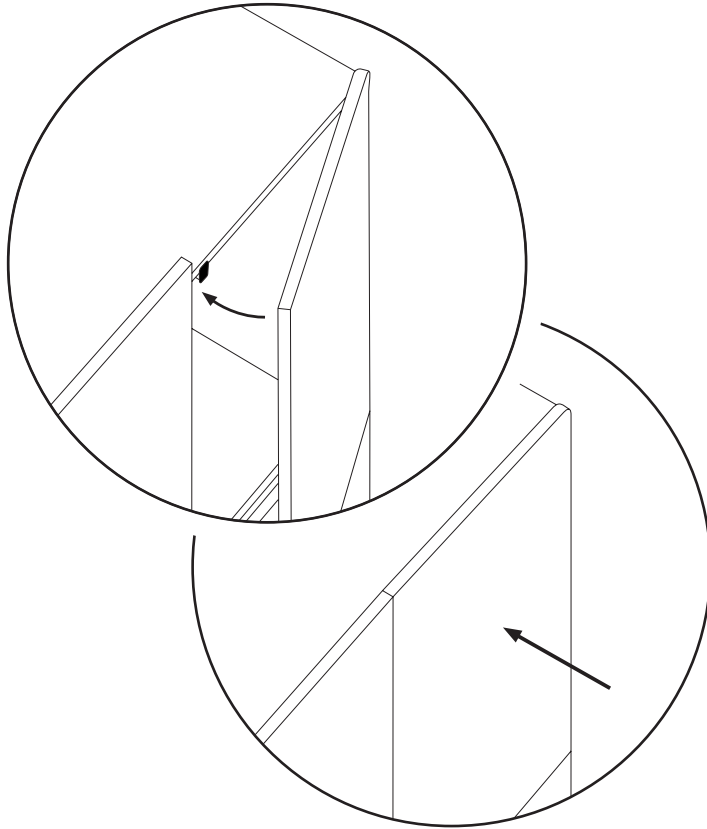
B

1 – закрепите крючок; 2 – нажмите до щелчка.

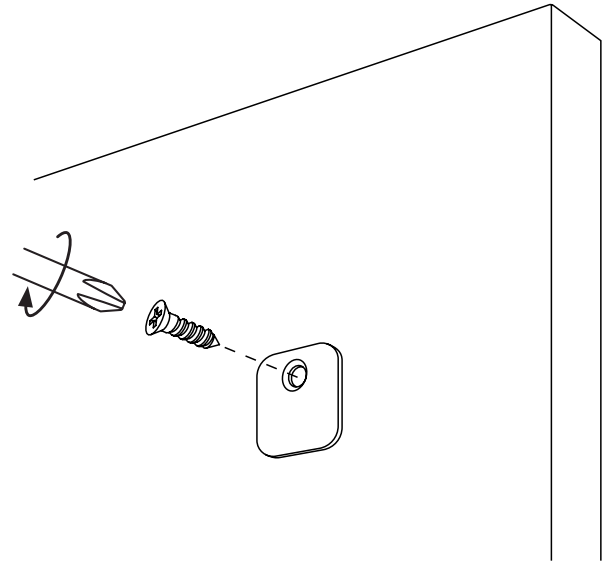


C

Приложите пластину к магнитному отталкивателю. Снимите защитный слой с клейкой ленты.

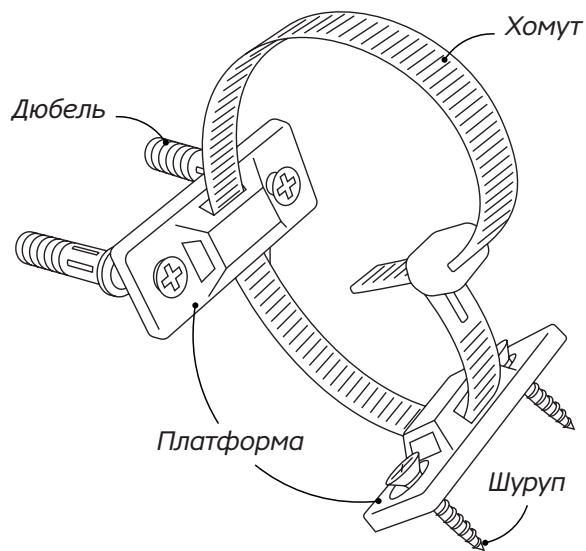


Закройте дверь. Прижмите.



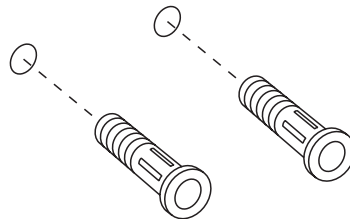
Закрепите пластинку, вкрутив шуруп.
Повторите шаги для каждого держателя.

КРЕПЛЕНИЕ ШКАФА К СТЕНЕ



Для предотвращения падения мебели необходимо ее надежно крепить к стене. Используйте крепление, которое входит в комплект.

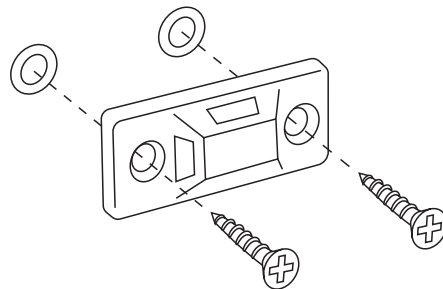
Стена



А

Вбейте дюбеля в предварительно просверленные отверстия в стене.

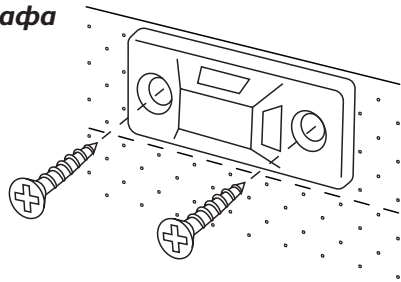
Стена



В

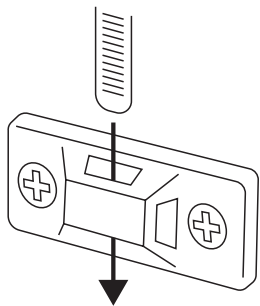
Прикрутите к стене платформу, используя шурупы, идущие в комплекте с креплением.

Верх шкафа



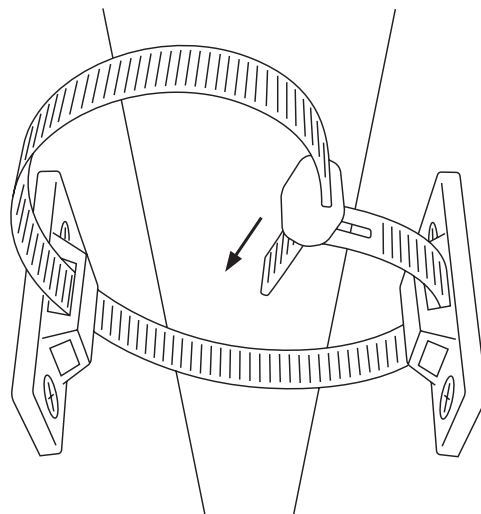
C

Прикрутите вторую платформу к верху шкафа, используя шурупы, идущие в комплекте с креплением. **ВНИМАНИЕ!** Не вкручивайте шурупы в стенку шкафа, где она не примыкает к верху шкафа.



D

Проденьте хомут через ушки обеих платформ, как показано на рисунке.



Пододвиньте шкаф ближе к стене и затяните хомут так, чтобы крепление плотно держало шкаф, не допуская люфта. Сборка завершена!

Изготовитель: ООО «ТЕХНОЛЕС». **Адрес:** 352586, Россия, Краснодарский край, Мостовский район, пгт. Псебай, ул. 60 лет Октября, дом 1Г.

Изготовлено в России.

Поставщик: ООО «Опт-Юнион». **Адрес:** 141727, Россия, Московская обл., г. Долгопрудный, Павельцево мкр., Новое ш., д.56.

Товарный знак Harry Baby® принадлежит ООО «Опт-Юнион». Все права защищены.

Артикул изготовителя: COMODITA.

Товар соответствует требованиям ТР ТС 025/2012.
Продукция изготовлена в соответствии с ГОСТ 19917-2014.



ГАРАНТИЙНЫЙ ТАЛОН
(на группу колясок, детской мебели
и автокресел)
www.hb-harrybaby.com

НАИМЕНОВАНИЕ ИЗДЕЛИЯ	
МОДЕЛЬ	
ДАТА ПОКУПКИ	

Сведения о продавце

ФИРМА-ПРОДАВЕЦ	
АДРЕС	
ТЕЛЕФОН	
ПОДПИСЬ ПРОДАВЦА (расшифровка подписи)	
	ПЕЧАТЬ ФИРМЫ ПРОДАВЦА

С условиями гарантии (см. на обороте) ознакомлен и согласен.
Товар получил, претензий по комплектности, количеству и внешнему виду не имею.

ПОДПИСЬ ПОКУПАТЕЛЯ (расшифровка подписи)

Гарантийный талон действителен только при наличии правильно и чётко указанных: модели, даты продажи, контактной информации фирмы-продавца и его чётких печатей, подписи покупателя. В случае если дату продажи установить невозможно, в соответствии с законодательством Российской Федерации о защите прав потребителей, гарантийный срок исчисляется с даты изготовления изделия. При обнаружении неисправности товара обращайтесь к фирме-продавцу, в которой данный товар был приобретён. При возврате фирме-продавцу товар должен быть возвращён в полной комплектации. Сохраняйте оригинальную упаковку.



- При покупке изделия требуйте его проверки в вашем присутствии и заполнения гарантийного талона, убедитесь, что товар продан вам без недостатков.
- Без предъявления данного талона или при его неправоильном заполнении (нет даты продажи, наименования изделия, печати продавца, подписи покупателя) претензии по качеству изделия не принимаются и гарантийный ремонт не осуществляется.
- В гарантийные обязательства не входит бесплатная доставка неисправного изделия в сервисную службу или выезд технического персонала на дом.
- В гарантийный ремонт принимаются только чистые изделия.
- Срок ремонта зависит от сложности и наличия запасных частей и может длиться от 7 до 30 дней.

УСЛОВИЯ ГАРАНТИЙНОГО ОБСЛУЖИВАНИЯ

Гарантийный срок составляет 18 месяцев с момента приобретения товара потребителем. Во время гарантийного срока Производитель обязуется бесплатно произвести ремонт или замену товара в случае, если неисправность товара произошла по вине производителя.

Настоящая гарантия действительна по предъявлению неисправного товара вместе с правильно заполненным гарантийным талоном.

Продавец вправе отказать в гарантийном обслуживании в следующих случаях:

- при отсутствии гарантийного талона или в случае, если гарантийный талон заполнен не полностью, не корректно или неразборчивым почерком;
 - неисправность изделия явилась результатом нарушения правил безопасности или небрежного отношения;
 - повреждения вызваны неправильной эксплуатацией;
 - изделие получило механическое повреждение в результате удара или падения, либо применения чрезмерной силы;
 - повреждения вызваны чрезмерной нагрузкой;
 - повреждения вызваны внесением изменения в конструкцию изделия;
 - механически повреждены резиновые и воздушные-надувные части изделия;
 - при естественном износе частей с ограниченным сроком службы;
 - нормальное выцветание;
 - сервисное обслуживание в течение гарантийного срока проводилось неуполномоченным лицом;
 - повреждения вызваны воздействием стихийных бедствий, природных факторов.
- Гарантийные обязательства не распространяются на:**
- все элементы, выполненные из ткани и клеёнки;
 - корзины для покупок;
 - молнии и заклёпки;
 - дождевики;
 - москитные сетки;
 - сумки и крепления к ним;
 - фиксаторы поворота колёс;
 - шарнирные блоки ручек.
 - магнитные отталиватели.



www.hb-happybaby.com