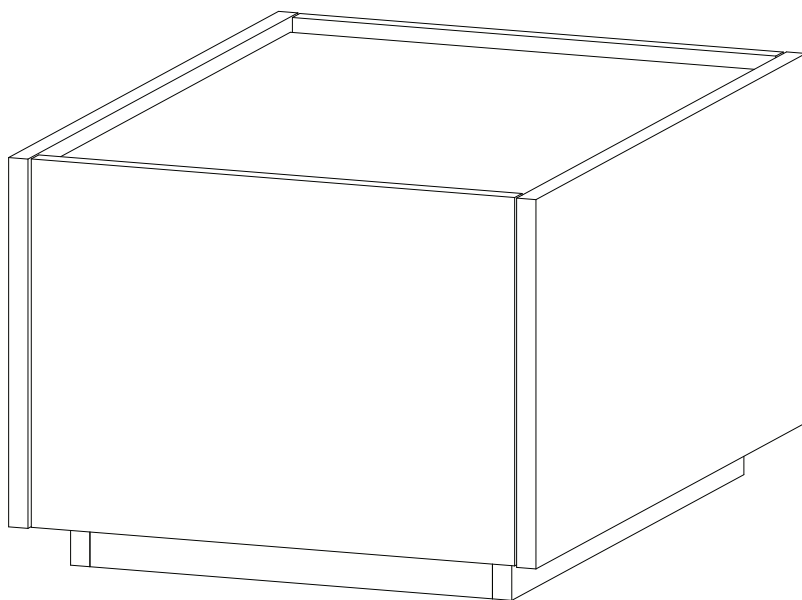




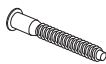



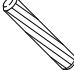
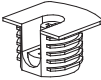


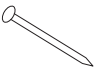
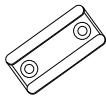
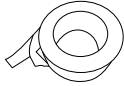
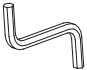
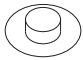

Инструкция по сборке Стол журнальный  
Серия «Аспен»



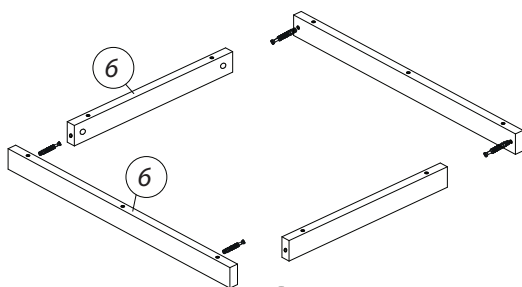
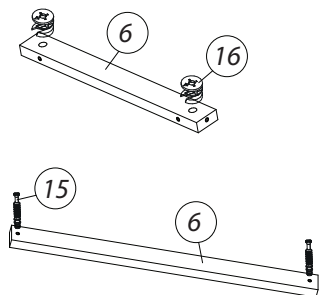
## Перечень деталей

Поз.	Наименование
1	дно
2	стенка левая
3	стенка правая
4	перегородка
5	крышка
6	цоколь
7	стекло
8	боковина ящика
9	стенка задняя ящика
10	дно ящика
11	ребро ящика
12	фасад ящика

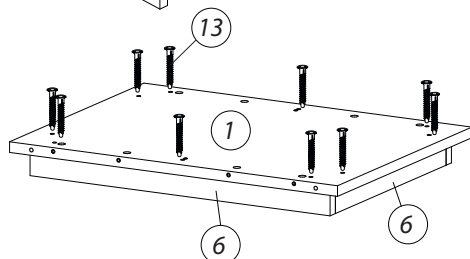
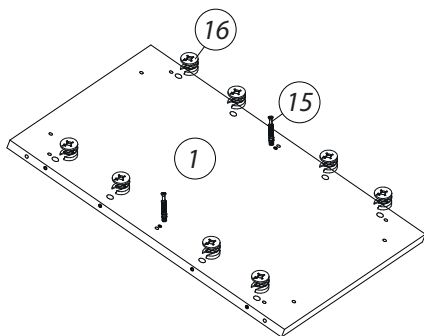
## Фурнитура

					
13 евровинт 7x50	14 саморез 3,5x16	15 шток	16 эксцентрик	17 шкант	18 стяжка VB35
					
19 дюбель VB35	20 направляющие шариковые	21 гвоздь 1,6x25	22 подпятник	23 двусторонний скотч	24 ключ зиг-заг к шестиграннику
					
25 заглушка для отверстия 5 мм	26 заглушка самоклеящаяся				

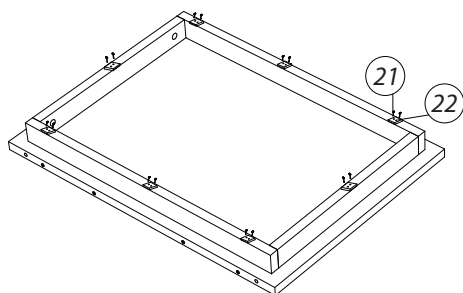
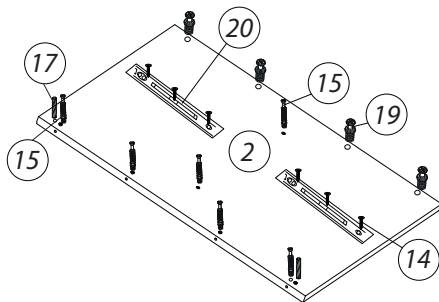
## 1. Сборка цоколя



## 2. Крепление дна с цоколем



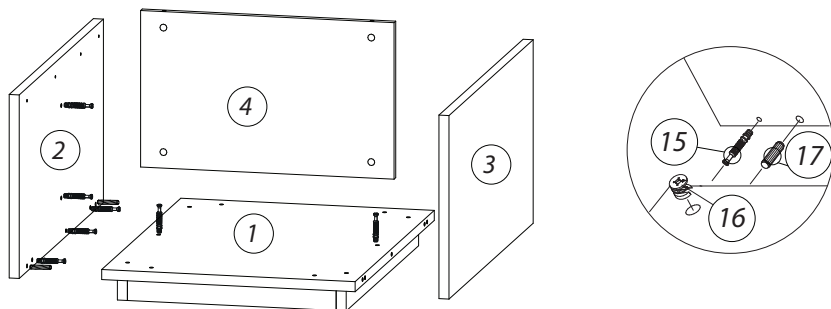
## 3. Установка деталей на дно



Стенка боковая правая  
собирается аналогично.

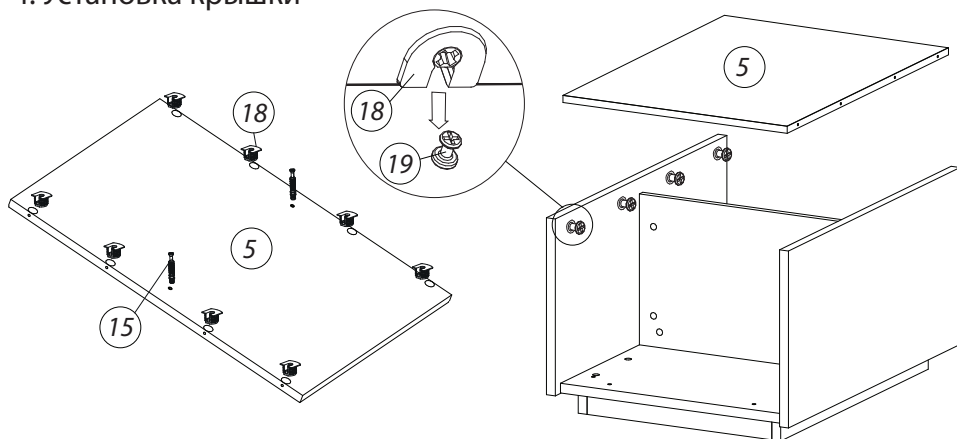


Стрелка должна  
указывать на входящий  
шток!

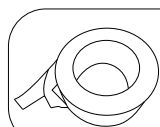


После соединения эксцентрики закрутить по часовой стрелке до упора.

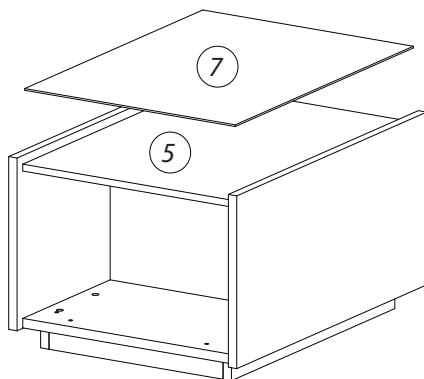
#### 4. Установка крышки



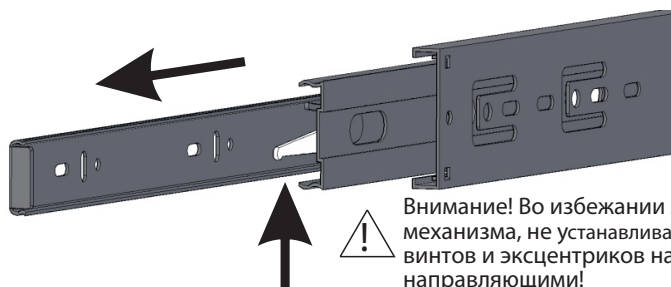
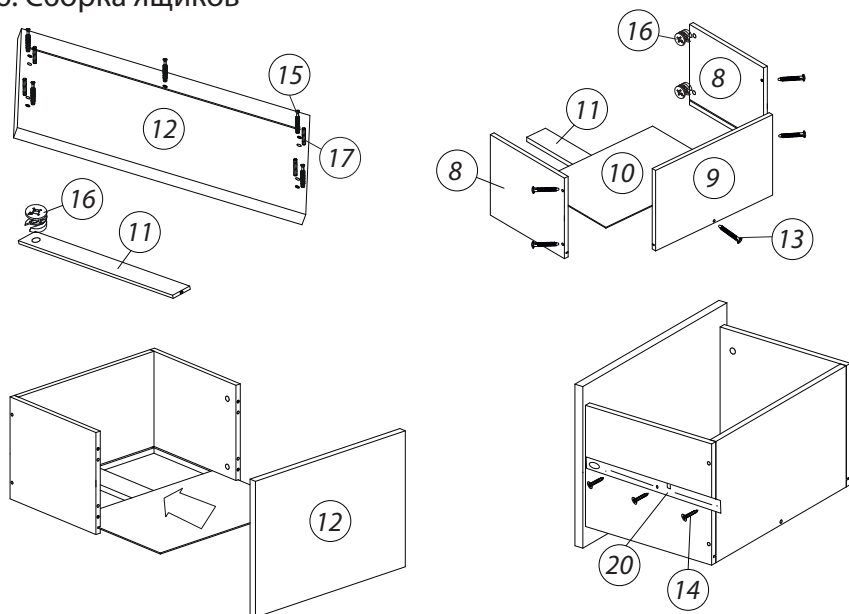
#### 5. Установка стекла



Стекло крепится на двусторонний скотч



## 6. Сборка ящиков

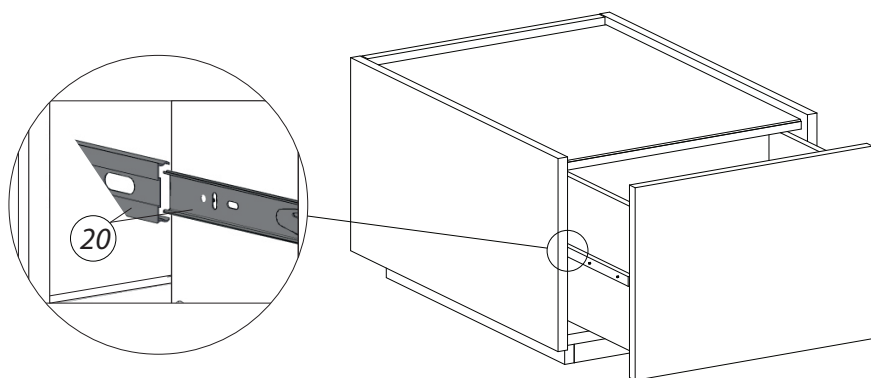


Внимание! Во избежании заклинивания механизма, не устанавливайте заглушки винтов и эксцентриков над направляющими!

### Схема установки шариковых направляющих.

Для установки шариковых направляющих в изделие, необходимо разъединить их на две части. Широкая часть устанавливается на боковую стенку каркаса, а узкая на боковую стенку выдвижного ящика. Разъединение производится путем нажатия на пластиковый рычажок при выдвижении узкой части направляющей (смотри рисунок). Если направляющие крепятся на одной боковине с двух сторон, то саморезы необходимо крепить в разные отверстия направляющей. Для регулировки выкатных ящиков по высоте необходимо крепить узкую часть направляющей через ее овальные отверстия.

## 7. Установка ящиков



После установки изделия и регулировки всех механизмов необходимо все отверстия и видимые эксцентрики минификсов закрыть заглушками.

## **Правила хранения и эксплуатации:**

1. Мебель рекомендуется эксплуатировать в проветриваемом, сухом помещении с температурой воздуха не ниже +10 С и относительной влажности воздуха от 45 до 70%.
2. В мебели, имеющей крепление болтами, винтами, шурупами, при ослаблении соединений необходимо их периодически подтягивать.
3. Поверхность мебели следует протирать влажной тряпкой, с последующей протиркой насухо. Запрещается использовать в качестве чистящих средств растворители, соду и средства, содержащие абразивные материалы.
4. Мебель должна быть защищена от прямого попадания солнечных лучей, не должна размещаться вблизи отопительных приборов.

## **Гарантийные условия:**

Срок эксплуатации - 15 лет

Гарантийный срок - 1,5 года

Продукция соответствует ГОСТ 16371-93 (Пп. 2.2.29, 2.2.30), имеет сертификат соответствия и декларацию соответствия.

Производитель оставляет за собой право вносить изменения в комплектацию и конструкцию изделия без предварительного уведомления, не ухудшая его свойств.

Производитель:  
ИП Бикбулатов Илья Дмитриевич  
г. Владимир ул. Тракторная д. 43