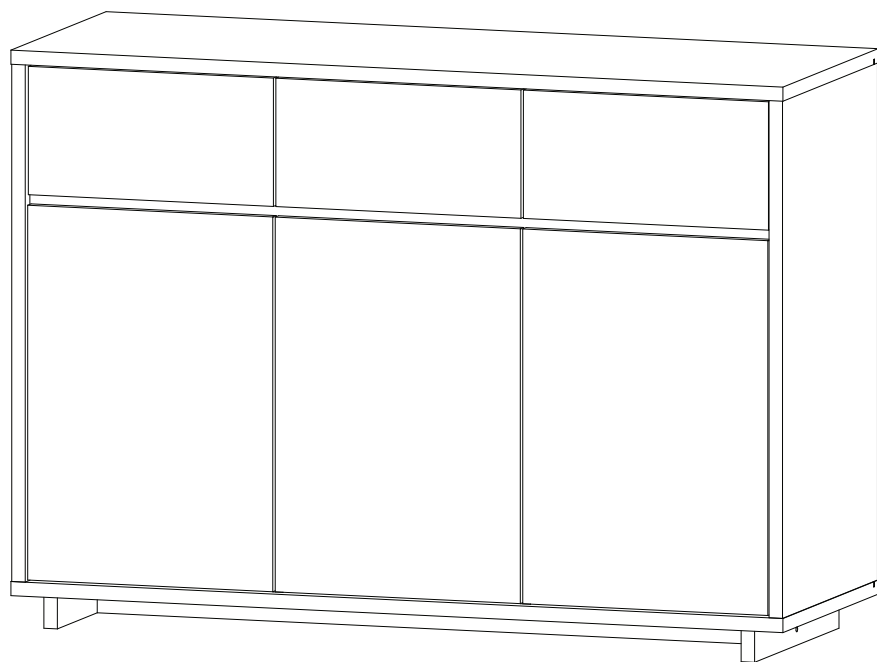


WOODCRAFT





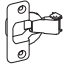
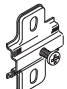
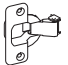
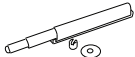
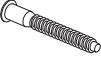
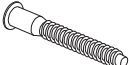

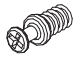


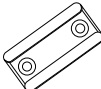

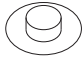
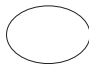

Инструкция по сборке Комод 3 ящика 3 двери
Серия «Аспен»



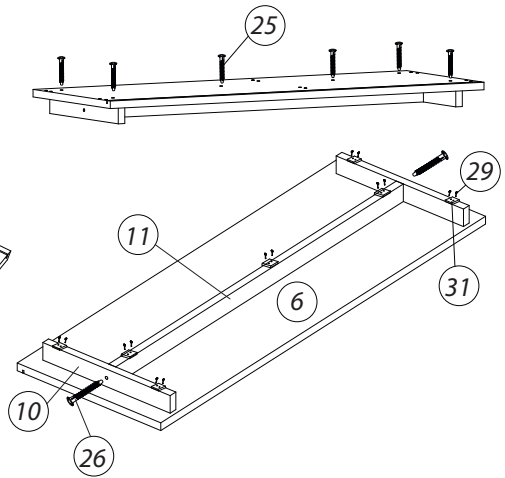
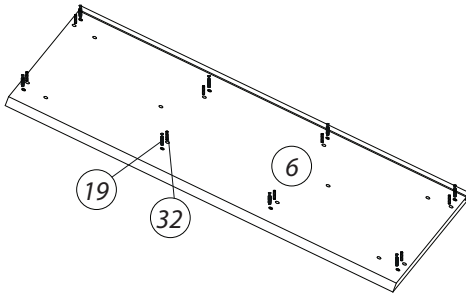
Перечень деталей

Поз.	Наименование	Поз.	Наименование
1	боковина лев.	9	полка
2	боковина прав.	10	цоколь
3	перегородка	11	цоколь
4	перегородка	12	фасад ящика
5	крышка	13	боковина ящика
6	дно	14	дно ящика
7	горизонталь	15	задняя стенка ящика
8	задняя стенка	16	дверь

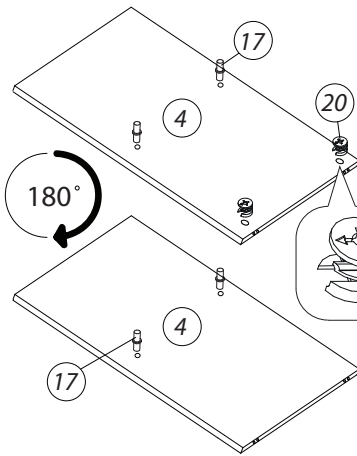
Фурнитура

					
17 полкодержатель	18 саморез 3,5x16	19 шток	20 эксцентрик	21 петля внутренняя	22 ответная планка
					
23 петля полунакладная	24 амортизатор с толкателем	25 евровинт 7x50	26 евровинт 7x70	27 стяжка VB35	28 дюбель VB35
					
29 гвоздь 1,6x25	30 направляющие шариковые	31 подпятник	32 шкант	33 заглушка для отверстия 5 мм	34 заглушка самоклеящаяся
					
35 ключ зиг-заг к шестиграннику					

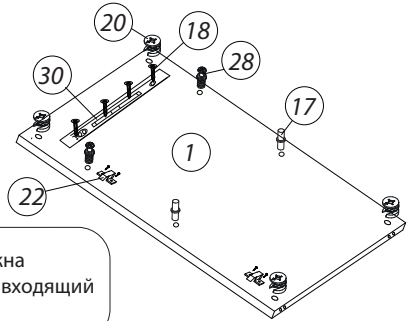
1. Крепление дна с цоколем



2. Установка деталей на дно

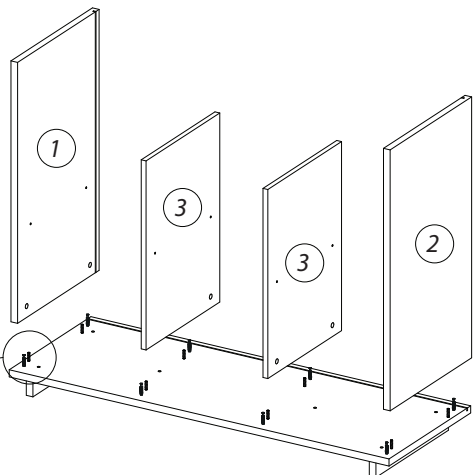
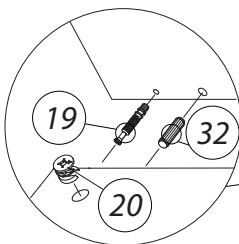


Стрелка должна указывать на входящий штوك!

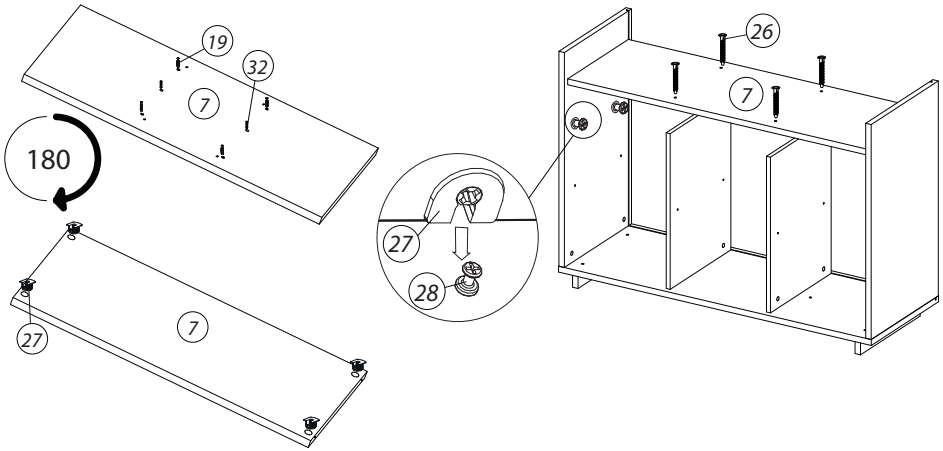


Боковина правая собирается аналогично.

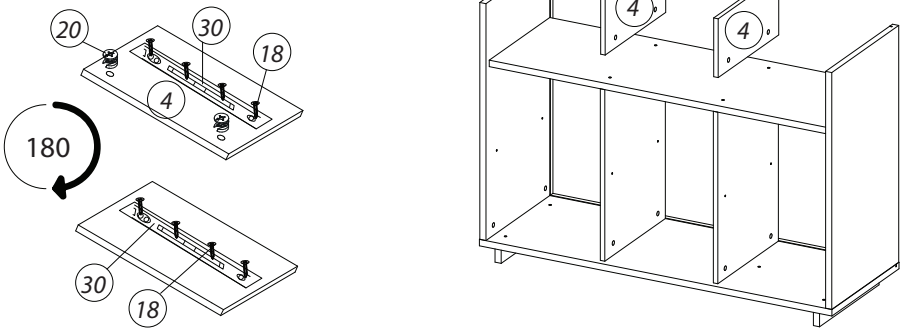
После соединения эксцентрики закрутить по часовой стрелке до упора.



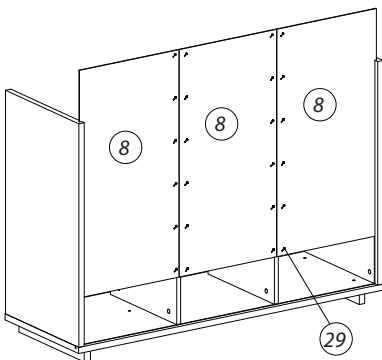
3. Установка горизонтали



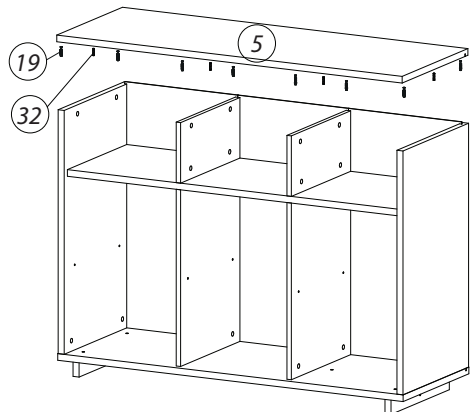
4. Установка горизонталей



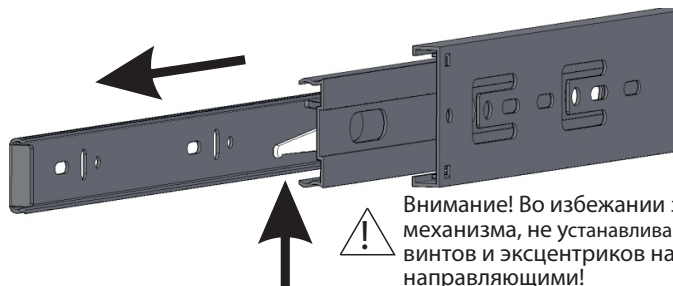
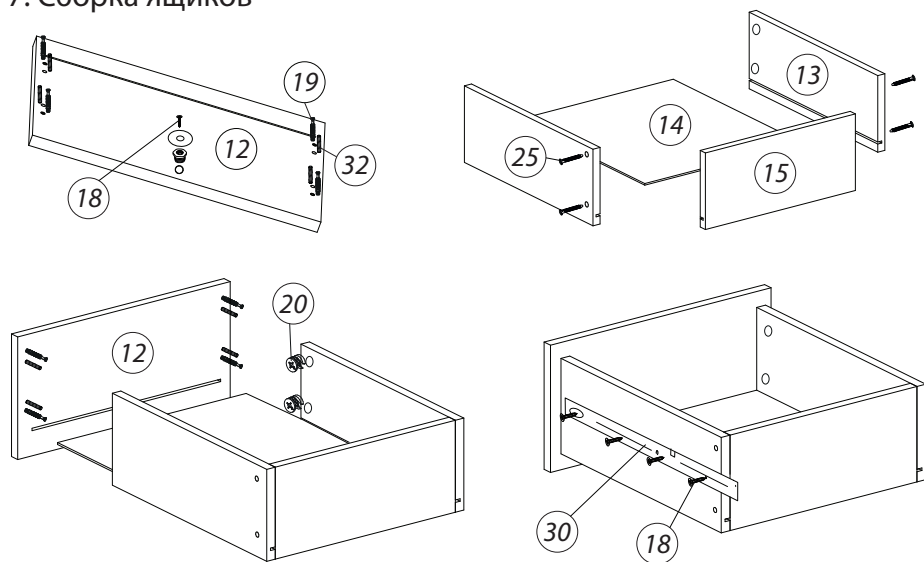
5. Установка задних стенок



6. Установка крышки



7. Сборка ящиков

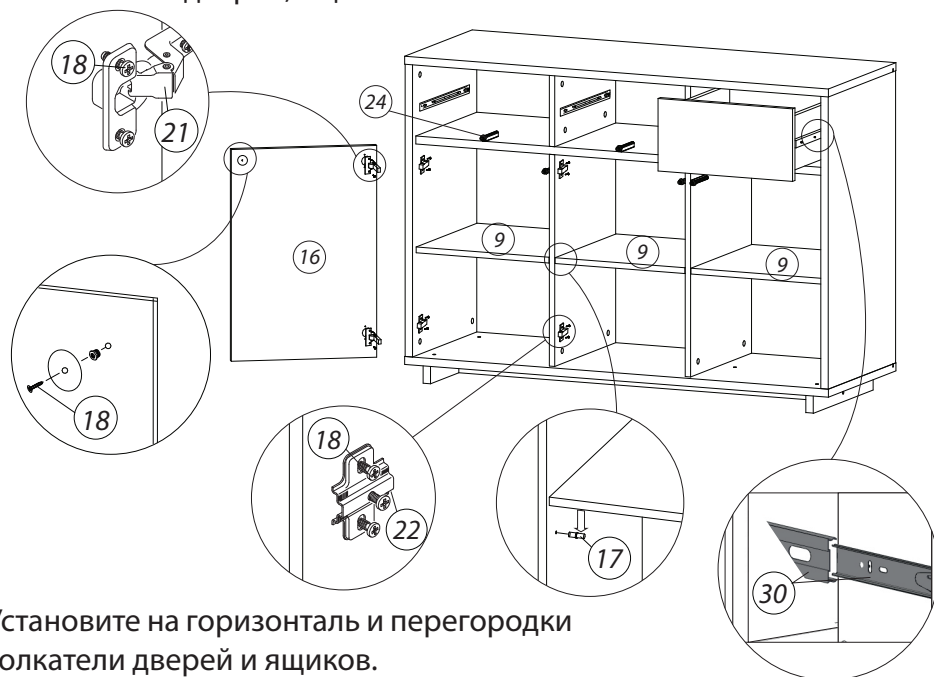


Внимание! Во избежание заклинивания механизма, не устанавливайте заглушки винтов и эксцентриков над направляющими!

Схема установки шариковых направляющих.

Для установки шариковых направляющих в изделие, необходимо разъединить их на две части. Широкая часть устанавливается на боковую стенку каркаса, а узкая на боковую стенку выдвижного ящика. Разъединение производится путем нажатия на пластиковый рычажок при выдвижении узкой части направляющей (смотри рисунок). Если направляющие крепятся на одной боковине с двух сторон, то саморезы необходимо крепить в разные отверстия направляющей. Для регулировки выкатных ящиков по высоте необходимо крепить узкую часть направляющей через ее овальные отверстия.

8. Установка дверей, ящиков и полок



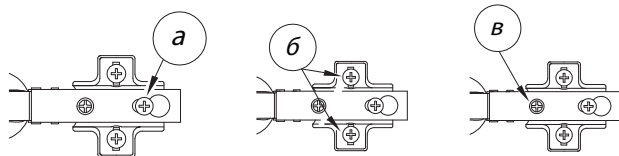
Установите на горизонталь и перегородки толкатели дверей и ящиков.

Установите на двери и ящики площадку толкателя.

У площадки толкателя пластина должна быть направлена к ближайшей кромке.

Регулировка петель

- а** - регулировка расстояния между дверью и корпусом
- б** - регулировка положения двери по-вертикали
- в** - регулировка положения двери по-горизонтали



После установки изделия и регулировки всех механизмов необходимо все отверстия и видимые эксцентрики минификсов закрыть заглушками.

Правила хранения и эксплуатации:

1. Мебель рекомендуется эксплуатировать в проветриваемом, сухом помещении с температурой воздуха не ниже +10 С и относительной влажности воздуха от 45 до 70%.
2. В мебели, имеющей крепление болтами, винтами, шурупами, при ослаблении соединений необходимо их периодически подтягивать.
3. Поверхность мебели следует протирать влажной тряпкой, с последующей протиркой насухо. Запрещается использовать в качестве чистящих средств растворители, соду и средства, содержащие абразивные материалы.
4. Мебель должна быть защищена от прямого попадания солнечных лучей, не должна размещаться вблизи отопительных приборов.

Гарантийные условия:

Срок эксплуатации - 15 лет

Гарантийный срок - 1,5 года

Продукция соответствует ГОСТ 16371-93 (Пп. 2.2.29, 2.2.30), имеет сертификат соответствия и декларацию соответствия.

Производитель оставляет за собой право вносить изменения в комплектацию и конструкцию изделия без предварительного уведомления, не ухудшая его свойств.

Производитель:
ИП Бикбулатов Илья Дмитриевич
г. Владимир ул. Тракторная д. 43