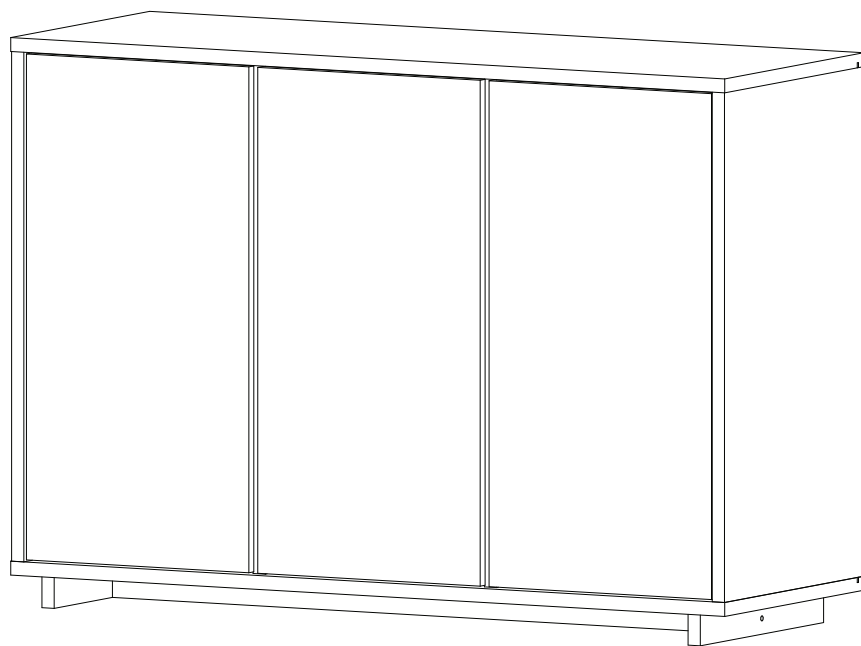




Инструкция по сборке Комод 3 двери
Серия «Аспен»



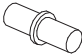



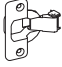
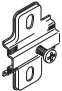
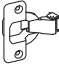
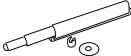
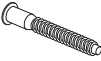
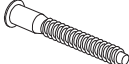




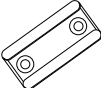
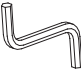


Наши пожелания:

Перед сборкой внимательно ознакомьтесь с данной инструкцией, проверьте комплектность фурнитуры и разбейте её по назначению. Упаковку и прокладочный материал можно использовать в качестве подстилочного материала при сборке. Сборку производите на ровной жесткой поверхности. Для облегчения сборку рекомендуется производить вдвоем. Сборку необходимо начинать с установки фурнитуры и крепежа (направляющих, стяжек эксцентриковых, подпятников и т.д.). Фурнитуру устанавливать в соответствие с кернением. После окончательной сборки установите декоративные заглушки.

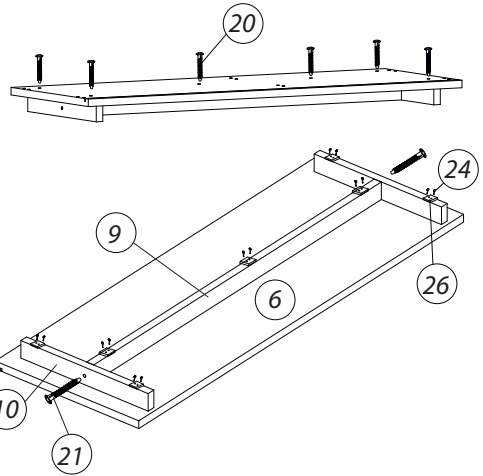
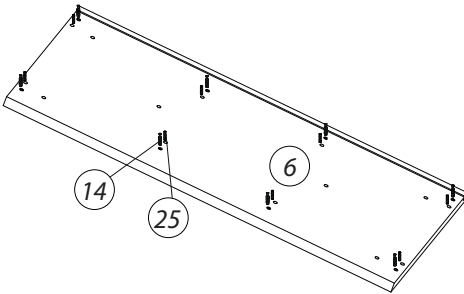
Перечень деталей

Поз.	Наименование
1	боковина лев.
2	боковина прав.
3	перегородка
4	полка
5	крышка
6	дно
7	горизонталь
8	задняя стенка
9	цоколь
10	цоколь
11	дверь

Фурнитура

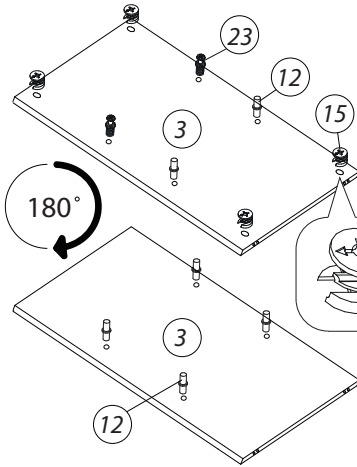
					
12 полкодержатель	13 саморез 3,5x16	14 шток	15 эксцентрик	16 петля внутренняя	17 ответная планка
					
18 петля полукладная	19 амортизатор с толкателем	20 евровинт 7x50	21 евровинт 7x70	22 стяжка VB35	23 дюбель VB35
					
24 гвоздь 1,6x25	25 шкант	26 подпятник	27 ключ зиг-заг к шестиграннику	28 заглушка для отверстия 5 мм	29 заглушка самоклеющаяся

1. Крепление дна с цоколем

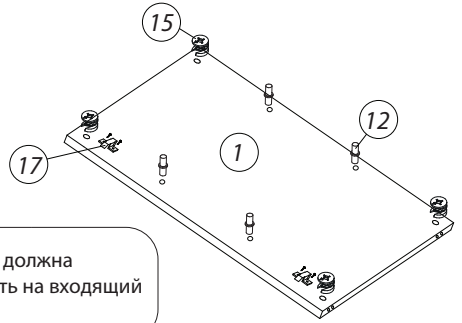


Крышка собирается аналогично.

2. Установка деталей на дно

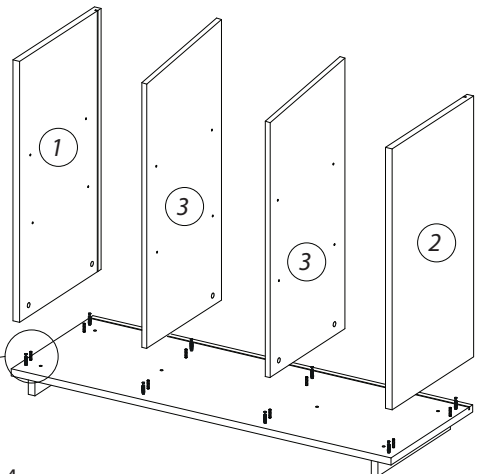
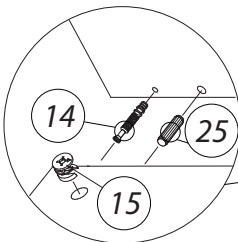


Стрелка должна указывать на входящий шток!

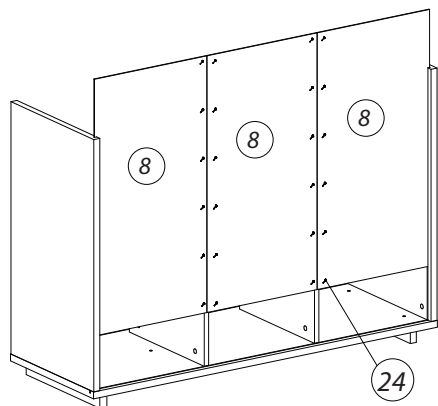


Боковина правая собирается аналогично.

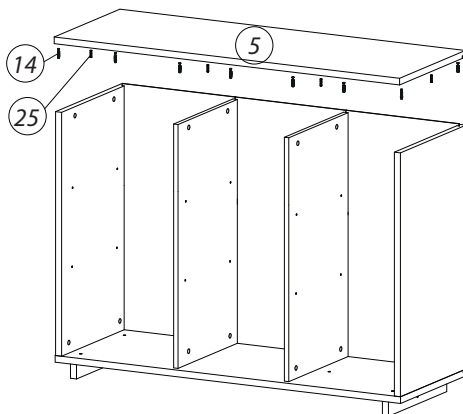
После соединения эксцентрики закрутить по часовой стрелке до упора.



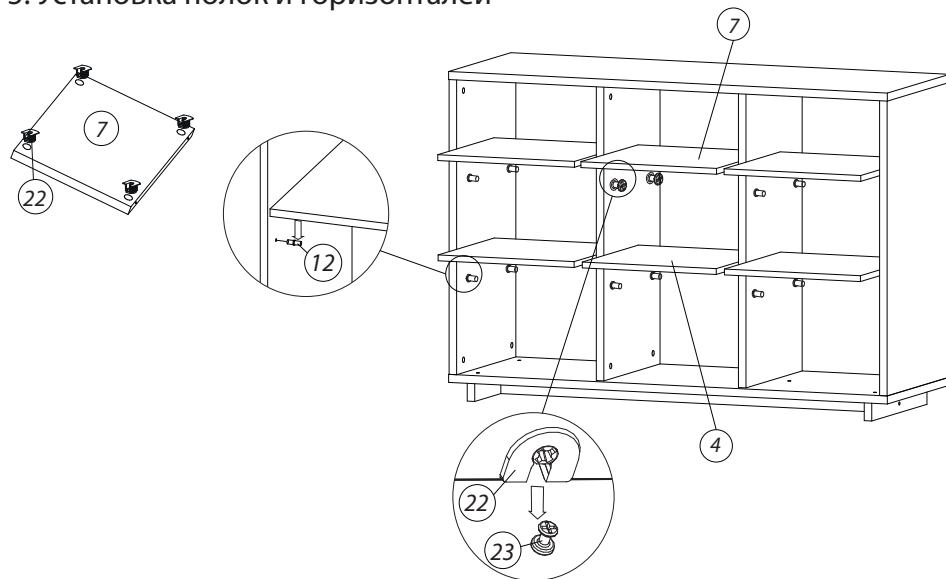
3. Установка задних стенок



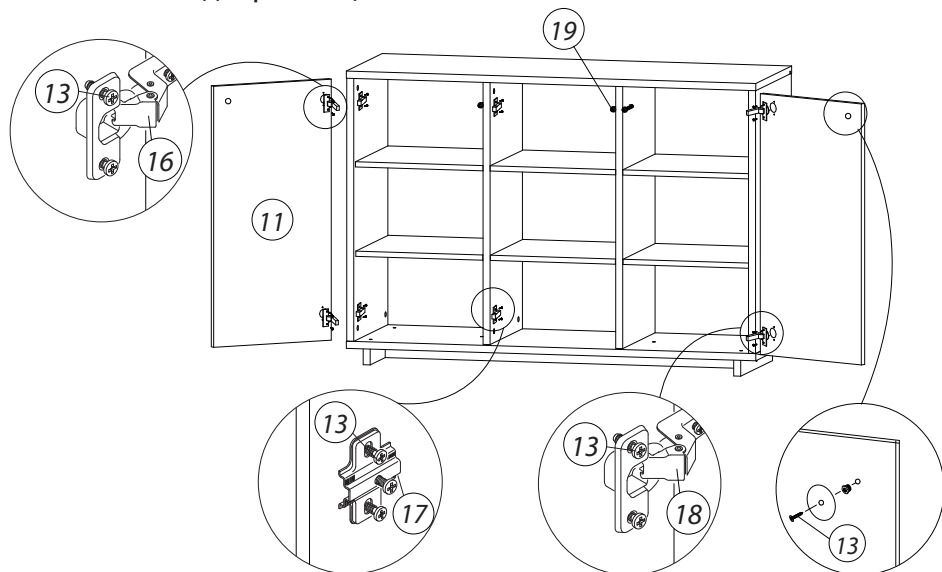
4. Установка крышки



5. Установка полок и горизонталей



6. Установка дверей, ящиков и полок



Установите на перегородки толкатели дверей.

Установите на двери площадку толкателя.

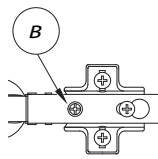
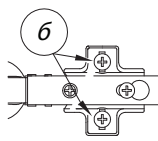
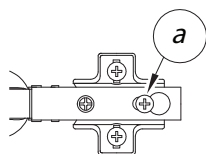
У площадки толкателя пластина должна быть направлена к ближайшей кромке.

Регулировка петель

а - регулировка расстояния между дверью и корпусом

б - регулировка положения двери по-вертикали

в - регулировка положения двери по-горизонтали



После установки изделия и регулировки всех механизмов необходимо все отверстия и видимые эксцентрики минификсов закрыть заглушками.

Правила хранения и эксплуатации:

1. Мебель рекомендуется эксплуатировать в проветриваемом, сухом помещении с температурой воздуха не ниже +10 С и относительной влажности воздуха от 45 до 70%.
2. В мебели, имеющей крепление болтами, винтами, шурупами, при ослаблении соединений необходимо их периодически подтягивать.
3. Поверхность мебели следует протирать влажной тряпкой, с последующей протиркой насухо. Запрещается использовать в качестве чистящих средств растворители, соду и средства, содержащие абразивные материалы.
4. Мебель должна быть защищена от прямого попадания солнечных лучей, не должна размещаться вблизи отопительных приборов.

Гарантийные условия:

Срок эксплуатации - 15 лет

Гарантийный срок - 1,5 года

Продукция соответствует ГОСТ 16371-93 (Пп. 2.2.29, 2.2.30), имеет сертификат соответствия и декларацию соответствия.

Производитель оставляет за собой право вносить изменения в комплектацию и конструкцию изделия без предварительного уведомления, не ухудшая его свойств.

Производитель:
ИП Бикбулатов Илья Дмитриевич
г. Владимир ул. Тракторная д. 43