



Выключатель-разъединитель серии **BP32** на одно направление Руководство по эксплуатации. Паспорт

1. Назначение и область применения

1.1. Выключатели-разъединители трехфазные на одно направление серии BP32 исполнения (BP32...A30220) с боковой, BP32...A31250 с боковой смещенной и BP32...B31240 с передней смещенной рукоятками управления предназначены для подключения и отключения от электрической сети напряжением до 660 В, 50 Гц, и до

400 В постоянного тока различного электрооборудования и эксплуатируются в составе щитового электрооборудования со степенью защиты по ГОСТ 14254-96 не ниже IP30.

Изделия выпускаются по ТУ 2010. АЯКИ.642523.016ТУ.

2. Структура условного обозначения



3. Основные характеристики

3.1. Номинальные параметры главной цепи, степень защиты, климатическое исполнение и категория размещения приведены в таблице на аппарате.

3.2. Условный тепловой ток при установке аппаратов в распределительное устройство со свободной конвекцией воздуха (Ith) – 100, 250, 400, 630 А.

3.3. При установке аппаратов в распределительные устройства с ограниченным теплопроводом номинальные длительные токи нагрузки должны быть снижены на 20% от указанных в настоящем Руководстве.

3.4. Режим работы аппаратов – продолжительный. Характеристики аппаратов в условиях короткого замыкания в зоне нагрузки приведены в таблице 1.

Таблица 1. Общие технические характеристики

Характеристика	Условный тепловой ток (I _{th}), А			
	100	250	400	630
Номинальный кратковременно выдерживаемый ток, кА	5	8	11	16
Номинальный условный ток короткого замыкания, кА	8	14	22	32

3.5. Степень загрязнения среды, в которой осуществляется эксплуатация аппаратов, – 3 по ГОСТ Р 50030.1-2000.

3.6. Габаритные и установочные размеры выключателей-разъединителей представлены на рисунке 1, 2, 3 и таблице 2.

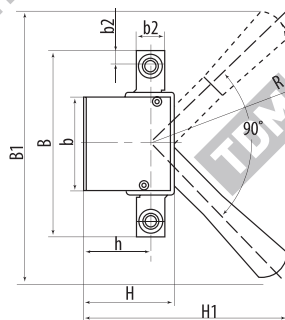
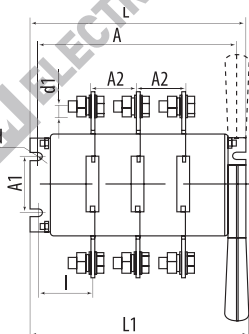


Рисунок 1. Выключатель-разъединитель VP32 с боковой рукояткой

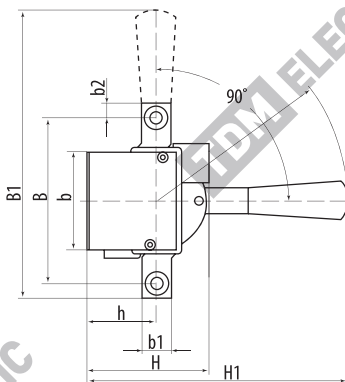
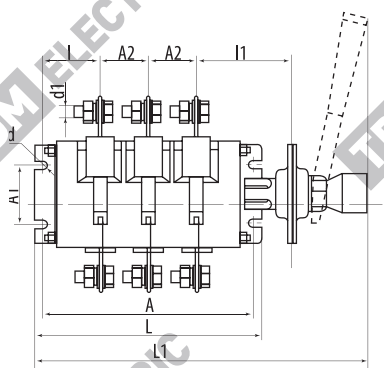


Рисунок 2. Выключатель-разъединитель VP32 со смещенной боковой рукояткой

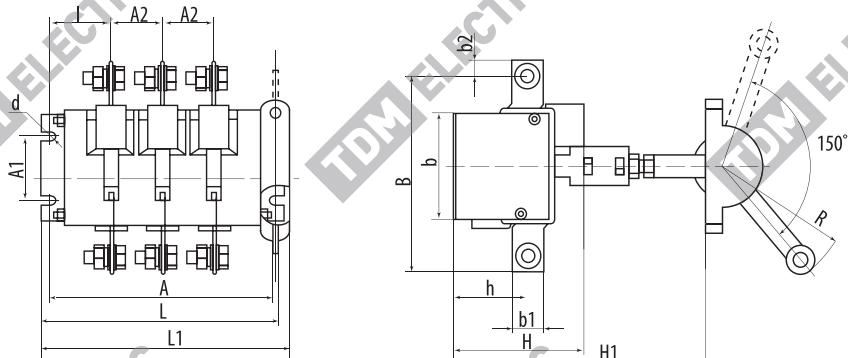


Рисунок 3. Выключатель-разъединитель ВР32 с передней смещенной рукояткой

Таблица 2. Габаритные и установочные размеры

Типоисполнение	Габаритные и установочные размеры выключателей-разъединителей серии ВР32, мм														
	A	A1	A2	B	B1	b	b1	b2	L	L1	H	H1	l	h	d
ВР32-31А30220	160,5	50	37,5	117	240	75	15	8	174,5	176	72,5	175	43	55	M6
ВР32-35А30220	172		44	164	240	83	25	13	186	190	79	180	42,1	58	M10
ВР32-37А30220	200		50	178	240	99,5	26		212	215	94,5	191	49,1	70,5	
ВР32-39А30220	236	100	65	220	313	119	35	18	252	250,5	110,5	240	52,7	83,5	M12
ВР32-31А31240	160,5	50	37,5	117	231	75	15	8	174,5	202	95	250	43	55	M6
ВР32-35А31240	172		44	164	249	82,5	25	13	186	214	102		42,1	58	M10
ВР32-37А31240	200		50	178	244	99,5	26		212	240	122		49	70,5	
ВР32-39А31240	236	100	65	220	313	119	35	17,5	252	280	149	350	52,7	83,5	M12
ВР32-31В31250	160,5	50	37,5	117	218,5	75	15	7,5	174,5	274	100	215	218	55	M6
ВР32-35В31250	172		44	164	242	82,5	25	12,5	186	282	102	42,1		58	M10
ВР32-37В31250	200		50	178	249	99,5	26	13	212	303	122	230,5		70,5	
ВР32-39В31250	236	100	65	220	313	119	35	17,5	252	339	149	294	52,7	83,5	M12

4. Условия эксплуатации

4.1. Выключатели-разъединители соответствуют классу 1 ГОСТ 12.2.007.0-75 по способу защиты человека от поражения электрическим током. Эксплуатацию аппаратов необходимо осуществлять в соответствии с «Правилами технической

эксплуатации электроустановок потребителей», а также в соответствии с Руководством по эксплуатации. Паспортом АЯКИ.642523.016.1 РЭ и ПС, прилагаемым к каждому изделию.

Таблица 3. Технические данные

Наименование параметра	Значение параметра в зависимости от исполнения				
	BP32-31A30220 BP32-31A31240 BP32-31B31250	BP32-35A30220 BP32-35A31240 BP32-35B31250	BP32-37A30220 BP32-37A31240 BP32-37B31250	BP32-39A30220 BP32-39A31240 BP32-39A31250	
Условный тепловой ток вне оболочки, I _{th} , А	100	250	400	630	
Условный тепловой ток в оболочке, I _{th} , А	80	200	315	500	
Ток нагрузки I _n при U _e =400 В в категории применения, А	AC-20 В	100	250	400	
	AC-21 В				630
	AC-22 В	400			
	AC-23 В	50	80	–	120
Ток нагрузки I _n при U _e =660 В в категории применения, А	AC-20 В	100	200	400	630
	AC-22 В	80	125	200	250
	AC-23 В	20	40	–	63
Тепловые потери, Вт/полюс	3	15	35	60	
Напряжение изоляции, В	660				
Номинальное импульсное напряжение, кВ	8				
Степень защиты по ГОСТ 14254-96	IP00; IP32 – со стороны рукоятки управления в оболочке				
Масса, кг	0,8; 1,46; 1,2	1,39; 2,07; 1,72	2,09; 2,8; 2,48	3,62; 4,95; 4,27	
Диапазон рабочих температур, °С	от -40 до +40				
Электрическая износостойкость при U _e =400 В в категориях, циклов В-О	AC-20 В	4000	2500		1000
	AC-21 В		2000		
	AC-22 В	3200	1600		1200
	AC-23 В	4000	3200	–	
Электрическая износостойкость при U _e =660 В в категориях, циклов В-О	AC-21 В	300	200		–
	AC-22 В		300		
	AC-23 В	–			
Механическая износостойкость, циклов В-О	25000		16000		
Группа условий эксплуатации по ГОСТ 17516.1-90	М4				
Климатическое исполнение по ГОСТ 15150-69	УХЛЗ				
Высота над уровнем моря, м	до 2000				
Сечение подключаемых проводов и кабелей, мм	10–50	70–150	120–3x120	150–4x120	

ВНИМАНИЕ: Монтажные и профилактические работы выполняют только при полном снятии напряжения. Присоединяемые провода и кабели должны быть оснащены соответствующими наконечниками. Для исключения ослабления контактных соединений из-за циклических изменений температуры токоведущих частей при монтаже необходимо использовать плоские и пружинные шайбы.

4.2. Эксплуатация аппаратов без установки входящих в их комплект дугогасительных камер не допускается.

4.3. Выключатели-разъединители в процессе эксплуатации не требуют ремонта и замены деталей.

4.4. При профилактическом осмотре, осуществляемом один раз в год или (вне графика) после

короткого замыкания, удаляют с токоведущих частей пыль и грязь, а также окалину с контактирующих поверхностей, проверяют затяжку болтовых соединений. Все поверхности, подверженные трению, должны быть обработаны любой смазкой типа «Циатим».

5. Сборка и монтаж

5.1. Выключатели-разъединители поставляются в

- виде комплектного набора, состоящего из:
- собственно выключателя-разъединителя,
- дугогасительных камер;
- оси-переходника (исполнение со смещенной рукояткой)
- удлинительного механизма (исполнение с передней смещенной рукояткой)
- рукоятки управления.

5.2. Перед началом сборки и монтажа аппаратов необходимо убедиться, что данное исполнение по номинальному пропускаемому току соответствует требованиям технической документации изготавливаемого щитового оборудования.

Затем выполнить следующие действия (условные обозначения в тексте соответствуют обозначениям на рис. 4-6):

- проверить отсутствие внешних повреждений пластмассовых элементов конструкции корпуса (1) аппарата;

- вставив рукоятку управления (8) (см. рис. 4 и 5) и поворачивая ее на угол 90°, убедиться в четкой фиксации подвижной части в исполнениях ВР32-А...220 и ВР32-В...250;
- установить на аппараты входящие в комплект поставки дугогасительные камеры (2) - по две на каждый полюс (см. рис. 5 и 6);
- закрепить аппарат в месте установки, используя пазы в боковых панелях (3);
- в исполнении со смещенной рукояткой надеть на конец поворотного вала (4) ось-переходник (5);
- установить на боковой поверхности выключателя-разъединителя ВР32-В...250 направляющую шайбу (6) и фланец (7) (см. рис. 5);
- вставить рукоятку управления (8);
- в исполнении ВР32-А...240 (см. рис. 6) на конец поворотного вала (4) установить удлинительный элемент и отрегулировать его необходимую длину узлом (9) (см. рис. 4 и 6).

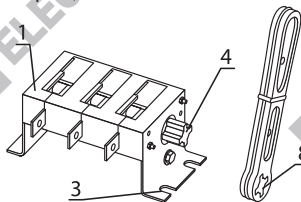


Рисунок 4. Выключатель-разъединитель ВР32 с боковой рукояткой

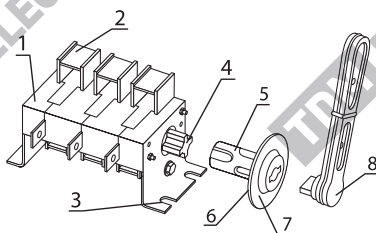


Рисунок 5. Выключатель-разъединитель ВР32 со смещенной боковой рукояткой

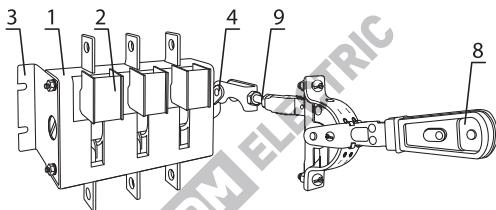


Рисунок 6. Выключатель-разъединитель ВР32 с передней смещенной рукояткой

5.3. Далее выполнить монтаж электрических соединений. Минимальные допустимые расстояния до частей оболочки щита представлены в таблице 4 и на рисунке 7.

Таблица 4. Минимальные допустимые расстояния до частей оболочки щита

Тип аппарата	Расстояния до частей оболочки щита, мм	
	a	b
ВР32-100	50	15
ВР32-250	70	40
ВР32-400	80	35
ВР32-630	85	30

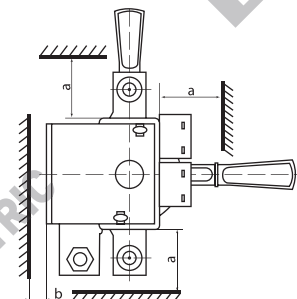


Рисунок 7.

6. Условия транспортирования и хранения

6.1. Транспортирование изделий допускается в упаковке изготовителя любым видом крытого транспорта, обеспечивающим защиту упакованной продукции от механических повреждений,

загрязнений и попадания влаги.

6.2. Хранение изделий осуществляется только в упаковке изготовителя в помещениях с естественной вентиляцией при температуре от -45 до +50 °С.

7. Гарантийные обязательства

7.1. Купленное Вами изделие требует специальной установки и подключения. Вы можете обратиться в уполномоченную организацию, специализирующуюся на оказании такого рода услуг. При этом требуйте наличия соответствующих разрешительных документов (лицензии, сертификатов и т. п.). Лица, осуществившие установку и подключение изделия, несут ответственность за правильность проведенной работы. Помните, квалифицированная установка изделия необходима для его дальнейшего правильного функционирования и гарантийного обслуживания.

7.2. Если в процессе эксплуатации изделия Вы сочтете, что параметры его работы отличаются от изложенных в данном Руководстве по эксплуатации, рекомендуем обратиться за консультацией в организацию, продавшую Вам изделие.

7.3. Производитель устанавливает гарантийный срок на данное изделие в течение 5 лет со дня продажи изделия при условии соблюдения по-

требителем правил транспортирования, хранения и эксплуатации, изложенных в данном Руководстве по эксплуатации.

7.4. Во избежание возможных недоразумений сохраняйте в течение срока службы документы, прилагаемые к изделию при его продаже (накладные, гарантийный талон).

7.5. Гарантия не распространяется на изделие, недостатки которого возникли вследствие:

- нарушения потребителем правил транспортирования, хранения или эксплуатации изделия;
- действий третьих лиц;
- ремонта или внесенных не санкционированных изготовителем конструктивных или схемотехнических изменений неуполномоченными лицами;
- отклонения от государственных стандартов (ГОСТов) и норм питающих сетей;
- неправильной установки и подключения изделия;
- действий непреодолимой силы (стихия, пожар, молния и т. п.).

8. Ограничение ответственности

8.1. Производитель не несет ответственности за:

- прямые, косвенные или вытекающие убытки, потерю прибыли или коммерческие потери, каким бы то ни было образом связанные с изделием;
- возможный вред, прямо или косвенно нанесенный изделием людям, домашним животным, имуществу в случае, если это произошло в результате несоблюдения правил и условий экс-

плуатации и установки изделия либо умышленных или неосторожных действий покупателя (потребителя) или третьих лиц.

8.2. Ответственность производителя не может превысить собственной стоимости изделия.

8.3. При обнаружении неисправностей в период гарантийных обязательств необходимо обращаться по месту приобретения изделия.

9. Свидетельство о приемке

Выключатель-разъединитель на одно направление серии ВР32 соответствует требованиям ТР ТС 004/2011 и признан годным к эксплуатации.

Дата изготовления « » _____ 20__ г.

Штамп технического контроля изготовителя

Дата продажи _____ штамп магазина

TDM ELECTRIC

117405, РФ, г. Москва, ул. Дорожная, д. 60 Б

Телефон: +7 (495) 727-32-14, (495) 640-32-14

Факс: +7 (495) 727-32-44

info@tdme.ru

Произведено по заказу и под контролем TDM ELECTRIC на заводе Веньчжоу Рокгранд Трейд Кампани, Лтд., КНР, г. Вэньчжоу, ул. Шифу, зд. «Синьи», оф. А1501

Если в процессе эксплуатации продукции у Вас возникли вопросы, Вы можете обратиться в сервисную службу TDM ELECTRIC по бесплатному телефону: 8 (800) 700-63-26 (для звонков на территории РФ).

Подробнее об ассортименте продукции торговой марки TDM ELECTRIC Вы можете узнать на сайте www.tdme.ru



Выключатели-разъединители серии **BP32** на два направления Руководство по эксплуатации. Паспорт

1. Назначение и область применения

1.1. Выключатели-разъединители трехфазные на два направления серии BP32 исполнения (BP32...A70220) с боковой, BP32...B71250 с боковой смещенной и BP32...A71240 с передней смещенной рукоятками управления предназначены для подключения и отключения от электрической сети напряжением до 660 В, 50 Гц, и до 400 В

постоянного тока различного электрооборудования (в том числе электроприводов с изменяемым направлением вращения) и эксплуатируются в составе щитового электрооборудования со степенью защиты по ГОСТ 14254-96 не ниже IP30. Изделия выпускаются по ТУ 2010. АЯКИ.642523.016ТУ.

2. Структура условного обозначения



3. Основные характеристики

3.1. Номинальные параметры главной цепи, степень защиты, климатическое исполнение и категория размещения приведены в таблице на

аппарате.
3.2. Условный тепловой ток при установке аппарата в распределительное устройство со свободной

конвекцией воздуха (lth) – 100, 250, 400, 630 А.

3.3. При установке аппаратов в распределительные устройства с ограниченным теплоотводом номинальные длительные токи нагрузки должны быть снижены на 20% от указанных в настоящем

Руководстве.

3.4. Режим работы аппаратов – продолжительный. Характеристики аппаратов в условиях короткого замыкания в зоне нагрузки приведены в таблице 1.

Таблица 1. Общие технические характеристики

Характеристика	Условный тепловой ток (lth), А			
	100	250	400	630
Номинальный кратковременно выдерживаемый ток, кА	5	8	11	16
Номинальный условный ток короткого замыкания, кА	8	14	22	32

3.5. Степень загрязнения среды, в которой осуществляется эксплуатация аппаратов, – 3 по ГОСТ Р 50030.1–2000.

3.6. Габаритные и установочные размеры выключателей-разъединителей приведены на рисунках 1, 2, 3 и таблице 2.

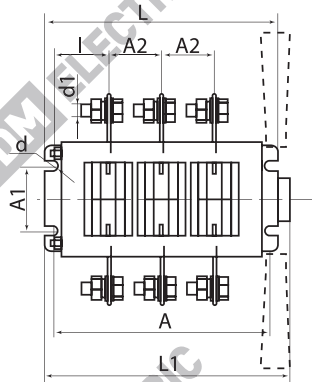


Рисунок 1. Выключатель-разъединитель VR32 с боковой рукояткой

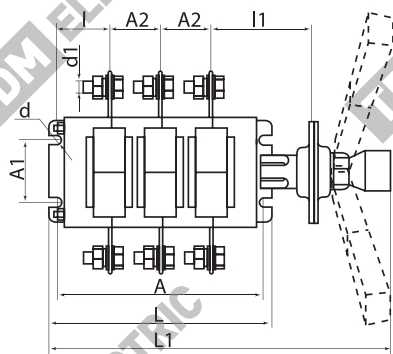
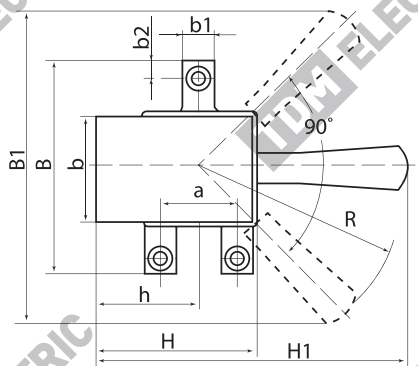
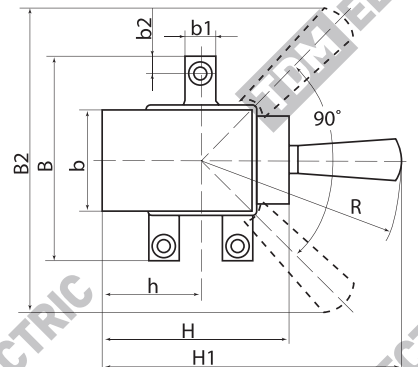


Рисунок 2. Выключатель-разъединитель VR32 со смещенной боковой рукояткой



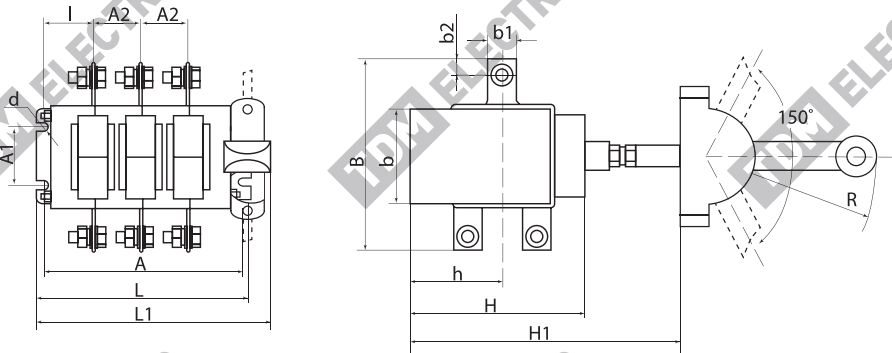


Рисунок 3. Выключатель-разъединитель ВР32 с передней смещенной рукояткой

Таблица 2. Габаритные и установочные размеры

Типоисполнение	Габаритные и установочные размеры выключателей-разъединителей серии ВР32, мм														
	A	A1	A2	B	B1	b	b1	b2	L	L1	H	H1	l	h	d
BP32-31A70220	145,5	50	37,5	120	240	65	15	7,5	157,5	168	107,5	231,5	35,25	71,5	M6
BP32-35A70220	160		44	162		80,5	25	12,5	172	183	123,5	238,5	36,1	78,5	M10
BP32-37A70220	200		50	164		89,5	26	13	212	215	149	259,6	49,1	99,5	
BP32-39A70220	236		65	208		313	105,5	35	18	252	251	180,5	330,5	52,7	120,5
BP32-31A71240	145,5	50	37,5	120	-	65	15	7,5	157,5	193,5	127,5	250	35,25	71,5	M6
BP32-35A71240	160		44	162		80,5	25	12,5	172	208	150		36,1	78,5	M10
BP32-37A71240	200		50	164		89,5	26	13	212	240	175		49,1	99,5	
BP32-39A71240	236		65	208		105,5	35	17,5	252	280	220		350	52,7	120,5
BP32-31B71250	145,5	50	37,5	120	240	65	15	7,5	157,5	262,5	127,5	231,5	35,25	71,5	M6
BP32-35B71250	160		44	162		80,5	25	12,5	172	279	150	238,5	36,1	78,5	M10
BP32-37B71250	200		50	164		89,5	26	13	212	305	175	259,6	49,1	99,5	
BP32-39B71250	236		65	208		313	105,5	35	17,5	252	336,5	220	330,5	52,7	120,5

4. Условия эксплуатации

4.1. Выключатели-разъединители соответствуют классу 1 ГОСТ12.2.007.0-75 по способу защиты человека от поражения электрическим током. Эксплуатацию аппаратов необходимо осуществлять в соответствии с «Правилами технической

эксплуатации электроустановок потребителей», а также в соответствии с Руководством по эксплуатации. Паспортом АЯКИ.642523.016.1 РЭ и ПС, прилагаемым к каждому изделию.

Таблица 3. Технические данные

Наименование параметра	Значение параметра в зависимости от исполнения			
	BP32-31A70220 BP32-31A71240 BP32-31B71250	BP32-35A70220 BP32-35A71240 BP32-35B71250	BP32-37A70220 BP32-37A71240 BP32-37B71250	BP32-39A70220 BP32-39A71240 BP32-39B71250
Условный тепловой ток вне оболочки, I _{th} , А	100	250	400	630
Условный тепловой ток в оболочке, I _{the} , А	80	200	315	500
Ток нагрузки I _n при U _e =400 В в категории применения, А	AC-20 В	100	250	630
	AC-21 В	100	250	630
	AC-22 В	80	125	200
Ток нагрузки I _n при U _e =660 В в категории применения, А	AC-23 В	50	80	120
	AC-21 В	100	250	400
	AC-22 В	80	125	200
AC-23 В	20	40	–	63
Тепловые потери, Вт/полюс	3	15	35	60
Напряжение изоляции, В	660			
Номинальное импульсное напряжение, кВ	8			
Степень защиты по ГОСТ 14254-96	IP00; IP32 – со стороны рукоятки управления в оболочке			
Масса, кг	1,07; 1,82; 1,47	2,07; 2,90; 2,58	2,95; 3,91; 3,57	5,30; 7,06; 6,32
Диапазон рабочих температур, °С	от -40 до +40			–
Электрическая износостойкость при U _e =400 В в категориях, циклов В-О	AC-20 В	4000	2500	2500
	AC-21 В		2000	2000
	AC-22 В	3200	1600	1600
	AC-23 В	4000	3200	–
Электрическая износостойкость при U _e =660 В в категориях, циклов В-О	AC-21 В	300	200	
	AC-22 В		200	
	AC-23 В	300		
Механическая износостойкость, циклов В-О	25000		16000	
Климатическое исполнение по ГОСТ 15150-69	УХЛЗ			
Высота над уровнем моря, м	до 2000			
Сечение подключаемых проводников и кабелей, мм	10–50	70–150	120–3x120	150–4x120

ВНИМАНИЕ: Монтажные и профилактические работы выполняют только при полном снятии напряжения. Присоединяемые провода и кабели должны быть оснащены соответствующими наконечниками. Для исключения ослабления контактных соединений из-за циклических изменений температуры токоведущих частей при монтаже необходимо использовать плоские и пружинные шайбы.

4.2. Эксплуатация аппаратов без установки входящих в их комплект дугогасительных камер не допускается.

4.3. Выключатели-разъединители в процессе эксплуатации не требуют ремонта и замены деталей.

4.4. При профилактическом осмотре, осуществляемом один раз в год или (вне графика) после короткого замыкания, удаляют с токоведущих

частей пыль и грязь, а также окислы с контактирующих поверхностей, проверяют затяжку болтовых соединений. Все поверхности, подверженные трению, должны быть обработаны любой смазкой типа «Циатим».

5. Сборка и монтаж

5.1. Выключатели-разъединители поставляются в виде комплектного набора, состоящего из:

- собственно выключателя-разъединителя;
- дугогасительных камер;
- оси-переходника (исполнение со смещенной рукояткой);
- удлинительного механизма (исполнение с передней смещенной рукояткой);
- рукоятки управления.

5.2. Перед началом сборки и монтажа аппаратов необходимо убедиться, что данное исполнение по номинальному пропускаемому току соответствует требованиям технической документации изготавливаемого щитового оборудования.

Затем выполнить следующие действия (условные обозначения в тексте соответствуют обозначениям на рис. 4-6):

- проверить отсутствие внешних повреждений пластмассовых элементов конструкции корпуса (1) аппарата;

- вставив рукоятку управления (8) (см. рис. 4 и 5) и поворачивая ее на угол 90°, убедиться в четкой фиксации подвижной части в исполнениях ВР32-А...220 и ВР32-В...250;
- установить на аппараты входящие в комплект поставки дугогасительные камеры (2) по две на каждый полюс (см. рис. 5 и 6);
- закрепить аппарат в месте установки, используя пазы в боковых панелях (3);
- в исполнении со смещенной рукояткой надеть на конец поворотного вала (4) ось-переходник (5);
- установить на боковой поверхности выключателя-разъединителя ВР32-В...250 направляющую шайбу (6) и фланец (7) (см. рис. 5);
- вставить рукоятку управления (8);
- в исполнении ВР32-А...240 (см. рис. 6) на конец поворотного вала (4) установить удлинительный элемент и отрегулировать его необходимую длину узлом (9) (см. рис. 4 и 6).

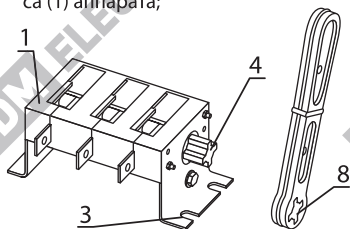


Рисунок 4. Выключатель-разъединитель ВР32 с боковой рукояткой

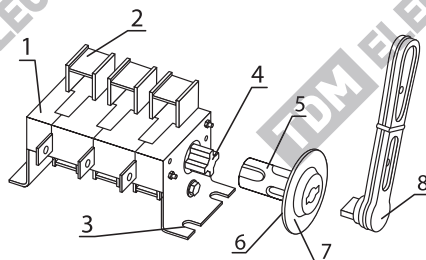


Рисунок 5. Выключатель-разъединитель ВР32 со смещенной боковой рукояткой

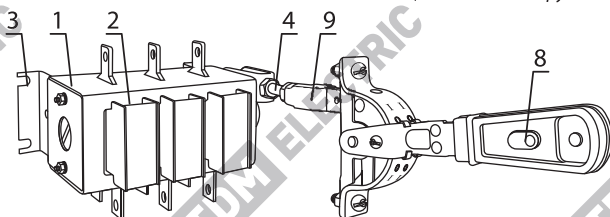


Рисунок 6. Выключатель-разъединитель ВР32 с передней смещенной рукояткой

5.3. Далее выполнить монтаж электрических соединений. Минимальные допустимые расстояния до частей оболочки щита представлены в таблице 4 и на рисунке 7.

Таблица 4. Минимальные допустимые расстояния до частей оболочки щита

Тип аппарата	Расстояния до частей оболочки щита, мм	
	a	b
ВР32-31	50	50
ВР32-35	70	70
ВР32-37	80	85
ВР32-39	85	30

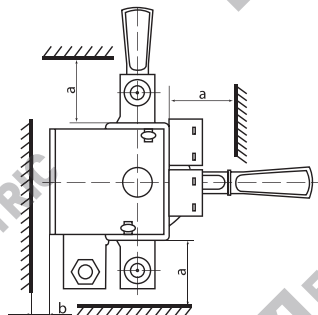


Рисунок 7.

6. Условия транспортирования и хранения

6.1. Транспортирование изделий допускается в упаковке изготовителя любым видом крытого транспорта, обеспечивающим защиту упакованной продукции от механических повреждений,

загрязнений и попадания влаги.

6.2. Хранение изделий осуществляется только в упаковке изготовителя в помещениях с естественной вентиляцией при температуре от -45 до +50 °С.

7. Гарантийные обязательства

7.1. Купленное Вами изделие требует специальной установки и подключения. Вы можете обратиться в уполномоченную организацию, специализирующуюся на оказании такого рода услуг. При этом требуются наличия соответствующих разрешительных документов (лицензии, сертификатов и т. п.). Лица, осуществившие установку и подключение изделия, несут ответственность за правильность проведенной работы. Помните, квалифицированная установка изделия необходима для его дальнейшего правильного функционирования и гарантийного обслуживания.

7.2. Если в процессе эксплуатации изделия Вы сочтете, что параметры его работы отличаются от изложенных в данном Руководстве по эксплуатации, рекомендуем обратиться за консультацией в организацию, продавшую Вам изделие.

7.3. Производитель устанавливает гарантийный срок на данное изделие в течение 5 лет со дня продажи изделия при условии соблюдения потребителем правил транспортирования, хране-

ния и эксплуатации, изложенных в данном Руководстве по эксплуатации.

7.4. Во избежание возможных недоразумений сохраняйте в течение срока службы документы, прилагаемые к изделию при его продаже (накладные, гарантийный талон).

7.5. Гарантия не распространяется на изделие, недостатки которого возникли вследствие:

- нарушения потребителем правил транспортирования, хранения или эксплуатации изделия;
- действий третьих лиц;
- ремонта или внесенных не санкционированных изготовителем конструктивных или схемотехнических изменений неуполномоченными лицами;
- отклонения от государственных стандартов (ГОСТов) и норм питающих сетей;
- неправильной установки и подключения изделия;
- действий непреодолимой силы (стихия, пожар, молния и т. п.).

8. Ограничение ответственности

8.1. Производитель не несет ответственности за:

- прямые, косвенные или вытекающие убытки, потерю прибыли или коммерческие потери, каким бы то ни было образом связанные с изделием;
- возможный вред, прямо или косвенно нанесенный изделием людям, домашним животным, имуществу в случае, если это произошло в результате несоблюдения правил и условий экс-

плуатации и установки изделия либо умышленных или неосторожных действий покупателя (потребителя) или третьих лиц.

8.2. Ответственность производителя не может превысить собственной стоимости изделия.

8.3. При обнаружении неисправностей в период гарантийных обязательств необходимо обращаться по месту приобретения изделия.

9. Свидетельство о приемке

Выключатель-разъединитель серии ВР32 на два направления соответствует требованиям ТР ТС 004/2011 признан годным к эксплуатации.

Дата изготовления « _____ » _____ 20__ г.

Штамп технического контроля изготовителя

Дата продажи _____ штамп магазина

TDM ELECTRIC

117405, РФ, г. Москва, ул. Дорожная, д. 60 Б

Телефон: +7 (495) 727-32-14, (495) 640-32-14

Факс: +7 (495) 727-32-44

info@tdme.ru

Произведено по заказу и под контролем TDM ELECTRIC на заводе Веньчжоу Рокгранд Трейд Кампани, Лтд., КНР, г. Вэньчжоу, ул. Шифу, зд. «Синьшэ», оф. А1501

Если в процессе эксплуатации продукции у Вас возникли вопросы, Вы можете обратиться в сервисную службу TDM ELECTRIC по бесплатному телефону: 8 (800) 700-63-26 (для звонков на территории РФ).

Подробнее об ассортименте продукции торговой марки TDM ELECTRIC Вы можете узнать на сайте www.tdme.ru



RU Паспорт

- 1. Наименования продукции, тип, марка, модель:**
Выключатели-разъединители серии ВР32 TDM.
- 2. Область применения:** в промышленности.
- 3. Основные технические характеристики и параметры:**
100-630 А, 660 В, 50Гц.
- 4. Правила и условия монтажа:**
В соответствии с технической документацией изготовителя, хранить в упаковке, перевозить в закрытом транспорте, не требует специальной утилизации.
- 5. Правила и условия безопасной эксплуатации (использования):**
Не разбирать, не бросать, не погружать в воду.
- 6. Информация о мерах, которые следует принять при обнаружении неисправности продукции:**
Обращаться по месту приобретения.
- 7. Месяц/год изготовления продукции, срок службы, гарантийный срок:**
Дата изготовления «___» _____ 20____ г.
Срок службы не менее 10 лет.
Гарантийный срок 5 лет.
- 8. Наименование и местонахождение изготовителя (уполномоченного представителя), импортера, информация для связи с ними:**
Произведено по заказу и под контролем TDM ELECTRIC на заводе: Вянчжоу Рокгранд Трейд Кампани, Лтд. Адрес: Китай, г. Вянчжоу ул. Шифу, здание Синьи, оф. А1501. Телефон: +86(577)88982822. Импортеры:
1. ООО «Мираж» – Россия, 690091, г. Владивосток, ул. Светланская, д. 66Б, 1 этаж.
2. ООО «Ольфен» – Россия, 690013, Приморский край, г. Владивосток, ул. Ладыгина, д.19, кв. 54.
3. ООО «Орбита» – Россия, 690091, г. Владивосток, ул. Авроровская, д. 17, оф. 35.
4. ООО «Экселитор» – Россия, 142000, г. Домодедово, м-н Центральный, ул. Корнеева, д. 8.
5. ООО «МУССОН» – Россия, 690069, г. Владивосток, ул. Давыдова, д. 4, кв. 36.
6. ООО «Альгар» – Россия, 125368, г. Москва, 3-й Митинский переулок, д. 3.
7. ООО «Караван» – Россия, 117461, г. Москва, ул. Каховка, д. 30, пом. 1, ком. 13.
8. ООО «ТД Посейдон» – Россия, 195197, г. Санкт-Петербург, ул. Васенко, д. 3, корп. 4.
9. ООО «Аврора Лайт» – Россия, 690025, Приморский край, г. Владивосток, ул. Первая, д. 3.
10. ООО «Журан Айти» – Россия, 105203, г. Москва, ул. Парковая 12-я, д. 7, помещение 1.
11. ООО «ФТ-Сервис» – Россия, 690002, Приморский край, г. Владивосток, Океанский пр-т, д. 106, к. 1, кв. 81.
12. ООО «Фора-Трейд» – Россия, 690048, г. Владивосток, ул. Овчинникова, д. 12А, оф. 2.
13. ООО «Антей» – Россия, 153014, Ивановская область, г. Иваново, ул. П/о, д. 215, офис №24.
14. ООО «Аванпорт» – Россия, 190020, г. Санкт-Петербург, наб. Обводного канала, д. 138, корпус 1, лит. В.
15. ООО «ЯСЕНЬ» – Россия, 236022, г. Калининград, ул. Дмитрия Донского, д. 17.
16. ООО «ПОДВОРЬЕ» – Россия, 107150, г. Москва, ул. Бойцовая, д. 17, корп. 3, офис 10.
17. ООО «ПРОФАЛЬЯНС» – Россия, 123481, г. Москва, ул. Фомичевой, д. 11, стр.2.
18. РПТ «Белтаможсервис» – Беларусь, 223049, Минская обл., Минский р-н, Шомский с/с, 17 км автодороги Минск-Дзержинск, административное здание, оф. 75.
19. ООО «Старте» – Россия, 1900031, г. Санкт-Петербург, ул. Едимова, д. 5, лит. А, пом. 9-Н.
20. ООО «КОНТИНЕНТ» – Россия, 109052, г. Москва, ул. Смирновская, д. 25, стр. 2, каб. 124.
21. ООО «ЛИДЕР» – Россия, 194044, г. Санкт-Петербург, пр. Большой Сампсониевский, д. 18, лит. А, пом. 10Н.
22. ООО «Транспорбэлтик» – Беларусь, 220035, г. Минск, ул. Тимирязевская, д. 45, 3 этаж, каб. 40.
23. ООО «ФОРВАРД» – Россия, 125367, г. Москва, ул. Габричевского, д. 5, корп. 9.

- 9. Свидетельство о приёмке:**
Продукция торговой марки TDM ELECTRIC изготовлена и принята в соответствии с обязательными требованиями государственных стандартов, действующей технической документации и признана годной для эксплуатации.
- 10. Комплектность:**
 - Изделие.
 - Паспорт.
 - Упаковка.
- 11. Өнім атауы, типі, белгісі, үлгісі:**
Выключатели-разъединители серии ВР32 TDM.
- 12. Қолдану саласы:** өнеркәсіпте.
- 13. Негізгі техникалық сипаттамалары мен параметрлері:**
100-630 А, 660 В, 50 Гц.
- 14. Монтаж ережелері мен шарттары:**
Тапсырыс жөнінде басшылықтың жұмысына сәйкес, қорыпта сақталатын тиіс, Жабулы көлікте тасылған кезек, Арнайы тазартуларды талап етпейді.
- 15. Қауіпсіз пайдалану ережелері мен шарттары:**
Бұзғаныш, лақырманшы, сұға батырманшы.

TDM ELECTRIC
117405, РФ, г. Москва, ул. Дорожная, д. 60 Б
Телефон: +7 (495) 727-32-14, (495) 640-32-14
Факс: +7 (495) 727-32-44
info@tdme.ru

Если в процессе эксплуатации продукции у Вас возникли вопросы, Вы можете обратиться в сервисную службу TDM ELECTRIC по бесплатному телефону: 8 (800) 700-63-26 (для звонков на территории РФ). Подробнее об ассортименте продукции торговой марки TDM ELECTRIC Вы можете узнать на сайте www.tdme.ru

- 6. Өнім ақауы анықталғанда қолданылатын шаралар туралы ақпарат:**
Сатып алған жерге жолығыңыз.
- 7. Өнімнің жасалған айы/жылы, қызмет ету мерзімі, кепілдік мерзімі:**
Қызмет ету мерзімі кем дегенде 10 жыл.
Кепілдік мерзімі 5 жыл.
- 8. Өндірушінің (уәкілетті өкілдің), импорттаушының атауы мен орналасқан жері, олармен байланысу ақпараты:**
TDM ELECTRIC тапсырысымен және бақылауында келесі зауытта өндірілген: Вянчжоу Рокгранд Трейд Кампани, Лтд. Мекенжайы: Қытай, Вянчжоу қ., Шифу көш., Синьи ғимараты, А1501 оф. Телефон: +86(577)88982822. Импорттаушылар:
1. «Мираж» ЖШҚ – Ресей, 690091, Владивосток қ., Светланская көш., 66Б ы, 1 қабат.
2. «Ольфен» ЖШҚ – Ресей, 690013, Приморье өлкесі, Владивосток қ., Ладыгин көш., 19, 54 пәт.
3. «Орбита» ЖШҚ – Ресей, 690091, Владивосток қ., Авроровская көш., 17 ы, 35 оф.
4. «Экселитор» ЖШҚ – Ресей, 142000, Домодедово қ., Центральный ықш., Корнеев көш., 8 ы.
5. «МУССОН» ЖШҚ – Ресей, 690069, Владивосток қ., Давыдов көш., 4 ы, 36 пәт.
6. «Альгар» ЖШҚ – Ресей, 125368, Маскеу қ., 3-й Митинский бурьльсы, 3 ы.
7. «Караван» ЖШҚ – Ресей, 117461, Маскеу қ., Каховка көш., 30 ы, 1 жай, 13 бөлме.
8. «ТД Посейдон» ЖШҚ – Ресей, 195197, Санкт-Петербург қ., Васенко көш., 3 ы, 4 корп.
9. «Аврора Лайт» ЖШҚ – Ресей, 690025, Приморье өлкесі, Владивосток қ., Первая көш., 3 ы.
10. «Журан Айти» ЖШҚ – Ресей, 105203, Маскеу қ., Парковая 12-я көш., 7 ы, 1 жай.
11. «ФТ-Сервис» ЖШҚ – Ресей, 690002, Приморье өлкесі, Владивосток қ., Океанский данғ., 106 ы, 1 к., 81 пәт.
12. «Фора-Трейд» ЖШҚ – Ресей, 690048, Владивосток қ., Овчинников көш., 12А ы, 2 оф.
13. «Антей» ЖШҚ – Ресей, 153014, Ивановская облысы, Иваново қ., П/о көш., 215 ы, № 24 офис.
14. «Аванпорт» ЖШҚ – Ресей, 190020, Санкт-Петербург қ., наб. Обводного канала, 138 ы, 1 корпус, В лит.
15. «ЯСЕНЬ» ЖШҚ – Ресей, 236022, Калининград қ., Дмитрий Донской көш., 17.
16. «ПОДВОРЬЕ» ЖШҚ – Ресей, 107150, Маскеу қ., Бойцовая көш., 17 ы, 3 корп., 10 офис.
17. «ПРОФАЛЬЯНС» ЖШҚ – Ресей, 123481, Маскеу қ., Фомичев көш., 11 ы, 2 ғим.
18. Республикалық Біртұтас Кәсіпорны «Белтаможсервис» – Беларусь, 223049, Минск обл., Минск ауданы, Шомский с/с, Минск-Дзержинск автожолының 17 км, әкімшілік ғимарат, 75 оф.
19. «Старте» ЖШҚ – Ресей, 1900031, Санкт-Петербург қ., Ефимов көш., 5 ы, А лит., 9-Н бөл.
20. «КОНТИНЕНТ» ЖШҚ – Ресей, 109052, Маскеу қ., Смирновская көш., 25 ы, 2 ғим, 124 бөл.
21. «ЛИДЕР» ЖШҚ – Ресей, 194044, Санкт-Петербург қ., Большой Сампсониевский данғ., 18 ы, 1 лит., 10Н жай.
22. «Транспорбэлтик» ЖШҚ – Беларусь, 220035, Минск қ., Тимирязевская көш., 45 ы, 3 қабат, 40 каб.
23. «ФОРВАРД» ЖШҚ – Ресей, 125367, Маскеу қ., Габричевский көш., 5 ы, 9 корп.

9. Қабылдау туралы куәлік:
TDM ELECTRIC сауда белгісінң өнімді мемлекеттік стандарттардың, қолданыстағы техникалық құжаттаманың міндетті талаптарына сәйкес өндіріліп, қабылданы және пайдалануға жарамды деп танылды.

10. ЖЫҢЫТҚЫЛЫҚ:

- Бұйым.
- Төлқұжат.
- Ораны.

AM Անձնագիր

- 1. Արտադրանքի անվանումը, տեսակը, մակնիշը, մոդելը.**
Выключатели-разъединители серии ВР32 TDM.
- 2. Կիրառման բնագավառ.** արդյունաբերությունում:
- 3. Հիմնական տեխնիկական բնութագրերն ու պարամետրերը.**
100-630 А, 660 В, 50 Гц:
- 4. Մտնուսման կանոններն ու պայմանները.**
Հստակապ աշխատողման ձեռնարկի, տեղափոխելի փակ տրանսպորտով, պահանջում է հատուկ օսարկով:
- 5. Անվտանգ աշխատողման (օգտագործման) կանոններն ու պայմանները.**
Զգախոն, չվնասել, որի մեջ չընկնելու:
- 6. Տեղեւնաբլոկներ միջոցներ մասին, որոնք հավակարգ է ձեռնարկել արտադրանքի անադրոթյուն հայտնաբերելու դեպքում.**
Դիմել ձեռքբերման տեղը:
- 7. Արտադրանքի արտադրման ամսը (տարին), ծառայողման ժամկետը, երաշխիքային ժամկետը.**
Ծառայողման ժամկետը ոչ պակաս 10 տարոց:
Երաշխիքային ժամկետը 5 տարի:



