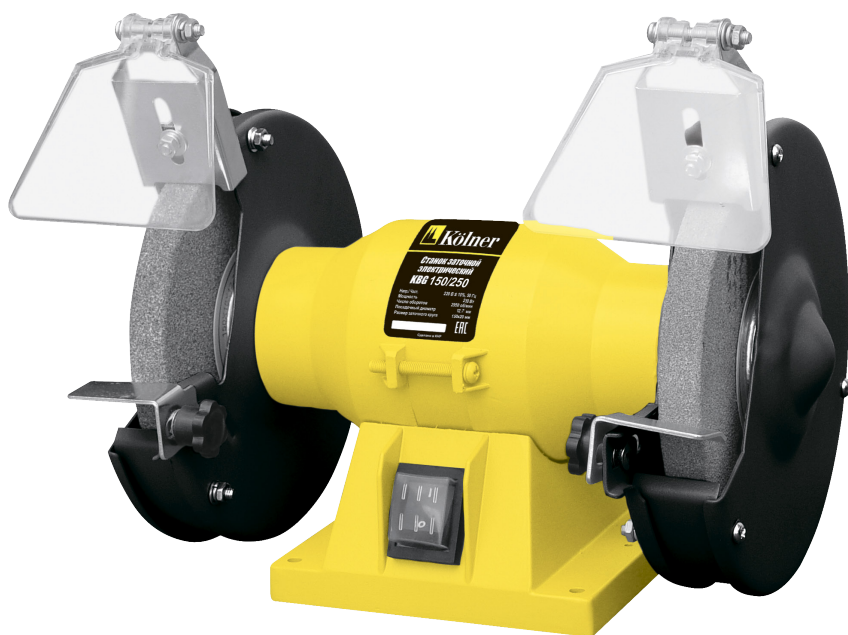




Köln

Der Beste Assistent

*Лучший помощник



Только для бытового использования
Тек тұрмыстық пайдалануға арналған

Станок заточной электрический
Электр қайрағыш білдек

KBG 150/250

RUS

KAZ

РУКОВОДСТВО ПО ЭКСПЛУАТАЦИИ
ПАЙДАЛАНУ БОЙЫНША БАСШЫЛЫҚ

С этой моделью покупают:



KRS 430

МАШИНА ШЛИФОВАЛЬНАЯ ЭКЦЕНТРИКОВАЯ

Напряжение сети / Частота	220 В ± 10 % / 50 Гц
Потребляемая мощность	430 Вт
Число оборотов на холостом ходу	6000-11000 об/мин
Диаметр шлифовального круга	125 мм
Длина сетевого кабеля	2 м
Масса	2,1 кг



KJS 750V

ЛОБЗИК ЭЛЕКТРИЧЕСКИЙ

Напряжение сети / Частота	220 В ± 10 % / 50 Гц
Потребляемая мощность	750 Вт
Маятниковый ход	4 ступени
Частота хода	0-3000 ход/мин
Амплитуда хода	18 мм
Глубина пропила	дерево: 70 мм / сталь: 8 мм
Наклон реза	до 45° в обе стороны
Длина сетевого кабеля	2 м
Масса	2 кг



KCS 160/1300

ПИЛА ДИСКОВАЯ ЭЛЕКТРИЧЕСКАЯ

Напряжение сети / Частота	220 В ± 10 % / 50 Гц
Потребляемая мощность	1300 Вт
Число оборотов на холостом ходу	4800 об/мин
Диаметр диска	160 мм
Диаметр посадочного отверстия	16 мм
Угол распила	0°-45°
Максимальная глубина пропила	54 мм (90°), 36 мм (45°)
Длина сетевого кабеля	2 м
Масса	3,5 кг



KCD 14.4MA

ДРЕЛЬ-ШУРУПОВЕРТ АККУМУЛЯТОРНАЯ

Тип аккумулятора	Ni-Cd
Напряжение аккумулятора	14,4 В
Емкость аккумулятора	1,2 А·ч
Время зарядки аккумулятора	3-5 ч
Число оборотов на холостом ходу	0-550 об/мин
Максимальный крутящий момент	15 Н·м
Число ступеней крутящего момента	20+1
Патрон	двухмуфтовый, быстрозажимной
Диаметр патрона	0,8-10 мм
Максимальный диаметр сверления:	
дерево	15 мм
сталь	8 мм
Масса / масса с кейсом	1,4 / 3,6 кг

УВАЖАЕМЫЙ ПОКУПАТЕЛЬ!

Мы благодарим Вас за выбор. Вы стали обладателем продукции торговой марки Köln, которая отличается эргономичным дизайном и высоким качеством исполнения. Мы надеемся, что наша продукция станет Вашим надежным помощником на долгие годы!

Внимательно прочтите это руководство перед использованием инструмента и сохраните для обращения к нему впоследствии!

ОБЩИЕ УКАЗАНИЯ

При покупке изделия в розничной торговой сети требуйте проверки его рабочего состояния, комплектности, наличия штампа торговой организации и даты продажи в гарантийном талоне, являющемся неотъемлемой частью настоящего руководства. Обращаем Ваше внимание на исключительно бытовое назначение данного изделия. (Бытовое назначение подразумевает под собой непрерывное использование в течение 15-20 минут, затем отключение на 5 минут). Применение изделия в профессиональных и коммерческих целях не предусмотрено.

ВНИМАНИЕ!

ДЛЯ ПРЕДОТВРАЩЕНИЯ ВОСПЛАМЕНЕНИЯ ИЛИ ПОРАЖЕНИЯ ЭЛЕКТРИЧЕСКИМ ТОКОМ НЕ ПОДВЕРГАЙТЕ ИЗДЕЛИЕ ВОЗДЕЙСТВИЮ ДОЖДЯ ИЛИ ВЛАГИ. ВО ИЗБЕЖАНИЕ ЭЛЕКТРИЧЕСКОГО УДАРА НЕ ПЫТАЙТЕСЬ САМОСТОЯТЕЛЬНО ВСКРЫВАТЬ КОРПУС. ОБРАЩАЙТЕСЬ ЗА ОБСЛУЖИВАНИЕМ ТОЛЬКО В АВТОРИЗОВАННЫЙ СЕРВИСНЫЙ ЦЕНТР.

МЕРЫ ПРЕДОСТОРОЖНОСТИ ПРИ РАБОТЕ С ЭЛЕКТРОИНСТРУМЕНТОМ

1. Не используйте электрооборудование для любых иных целей, кроме указанных в данном руководстве.
2. Не допускайте использования электрооборудования неквалифицированными, несовершеннолетними лицами или людьми с недостаточными для использования оборудования физическими данными. В случае передачи электрооборудования другим лицам подробно расскажите о правилах его использования и дайте ознакомиться с настоящим руководством.
3. Не погружайте электрооборудование или отдельные его части в воду или другие жидкости.
4. Не используйте электрооборудование, если есть риск возгорания или взрыва, например, вблизи легковоспламеняющихся жидкостей или газов.
5. Переносите электрооборудование, держа его за основание.
6. Не переносите электрооборудование во включенном состоянии.
7. Убедитесь в том, что параметры сети соответствуют параметрам, указанным на электрооборудовании и в настоящем руководстве.
8. Подключайте электрооборудование к сети только после того, как Вы убедитесь, что выключатель находится в положении «Выкл».
9. При работе пользуйтесь средствами индивидуальной защиты. В случае необходимости воспользуйтесь специальными перчатками, очками и наушниками.
10. При работе с электрооборудованием рекомендуется надевать подходящую одежду, чтобы никакие части не контактировали с инструментом. Также убедитесь, что на Вас нет ничего, что могло бы помешать работе или вызвать нежелательные последствия.
11. Запрещено устанавливать оборудование на неровную или неустойчивую поверхность.
12. Подводите обрабатываемую заготовку к точильным кругам только после того, как двигатель наберет максимальные обороты.
13. Ничего, кроме обрабатываемой детали, не должно касаться движущихся частей заточного станка.
14. Не допускайте нагрузку электрооборудования, вызывающую его остановку.
15. Запрещается осуществлять боковое давление на точильные круги с целью остановки двигателя.
16. Не оставляйте включенный заточной станок без внимания.
17. Старайтесь держать заготовку/деталь так, чтобы абразив, искры, пыль и мелкие частицы не летели в вашу сторону. Настоятельно рекомендуется использовать прозрачные защитные экраны.
18. Избегайте попадания сетевого кабеля на обрабатываемую деталь/заготовку.
19. Держите сетевой кабель вдали от источника нагрева, масла и острых предметов.
20. Не допускайте присутствия детей, животных или посторонних в рабочей зоне.
21. При отключении электрооборудования от сети держитесь за штекер сетевого кабеля.
22. Всегда отключайте электрооборудование от электросети, когда Вы его не используете, а также:
 - в случае любых неполадок;
 - перед сменой точильных кругов или чисткой;
 - после окончания работ.
 - перед проведением технического об-

служивания.

23. Не пользуйтесь электрооборудованием после его падения или если на нем видны какие-либо следы повреждения, а также с поврежденным сетевым кабелем или штекером. Обратитесь в авторизованный сервисный центр для диагностики или ремонта электрооборудования.

24. При повреждении сетевого кабеля во избежание опасности его должен заменить изготовитель, его агент или аналогичное квалифицированное лицо. Замена сетевого кабеля осуществляется в авторизованном сервисном центре согласно действующему тарифу.

25. Работа и техобслуживание должны осуществляться строго в соответствии с данным руководством.

26. Не используйте чистящие средства, которые могут повредить оборудование (бензин и прочие агрессивные вещества).

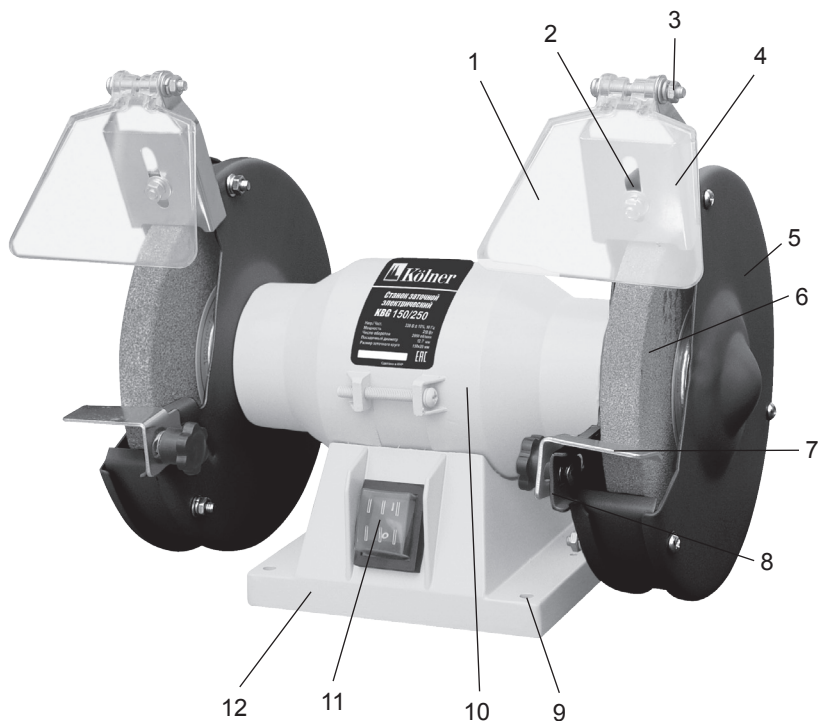
27. Не разрешайте детям контактировать с оборудованием.

ПРАВИЛА БЕЗОПАСНОГО ИСПОЛЬЗОВАНИЯ ЗАТОЧНОГО СТАНКА

1. Перед каждым использованием проверьте надежность крепления всех винтов и работу на холостом ходу.
2. Разрешено использовать только точильные круги, на которых имеются данные об изготовителе, размере и допустимом числе оборотов.
3. Запрещено использовать дополнительные шайбы и переходники для установки точильных кругов, не входящие в комплект поставки.
4. Запрещено работать с поврежденными точильными кругами.
5. Запрещается рассверливать посадочное отверстие точильных кругов.
6. Запрещено эксплуатировать оборудование без защитных кожухов, рабочих площадок и прозрачных защитных экранов.
7. Рабочие площадки и верхние регулируемые защитные экраны должны быть как можно ближе установлены к точильным кругам.
8. Рекомендуется закреплять заточный станок на рабочем столе/верстаке при помощи болтов.

ВНИМАНИЕ!

НИ В КОЕМ СЛУЧАЕ НЕ СЛЕДУЕТ ИСПОЛЬЗОВАТЬ ЭЛЕКТРООБОРУДОВАНИЕ В СОСТОЯНИИ АЛКОГОЛЬНОГО ИЛИ НАРКОТИЧЕСКОГО ОПЬЯНЕНИЯ ИЛИ В ИНЫХ УСЛОВИЯХ, МЕШАЮЩИХ ОБЪЕКТИВНОМУ ВОСПРИЯТИЮ ДЕЙСТВИТЕЛЬНОСТИ, И НЕ СЛЕДУЕТ ДОВЕРЯТЬ ОБОРУДОВАНИЕ ЛЮДЯМ В ТАКОМ СОСТОЯНИИ ИЛИ В ТАКИХ УСЛОВИЯХ!



СОСТАВНЫЕ ЧАСТИ

1. Защитный экран
2. Регулировочный винт
3. Винт крепления защитного экрана
4. Кронштейн защитного экрана
5. Защитный кожух
6. Точильный круг
7. Рабочая площадка
8. Винт фиксации рабочей площадки
9. Отверстие для крепления станка на рабочем столе/верстаке
10. Корпус
11. Выключатель
12. Основание

КОМПЛЕКТ ПОСТАВКИ

- Руководство по эксплуатации
- Заточной станок
 - с двумя установленными кругами
- Защитный экран с креплением (2 комплекта)
- Рабочая площадка
 - с креплением (2 комплекта)
- Адаптер 32 мм (2 шт.)

ПОДГОТОВКА К РАБОТЕ

ВНИМАНИЕ! Перед выполнением любых операций по установке и монтажу убедитесь, что заточный станок выключен и отключен от питающей сети.

УСТАНОВКА ЗАТОЧНОГО СТАНКА НА РАБОЧЕМ СТОЛЕ

Перед началом эксплуатации заточного станка рекомендуется закрепить его на рабочем столе/верстаке, чтобы предотвратить движение станка во время работы, которое может привести к травмам и выходу из строя электрооборудования.

Заточной станок фиксируется при помощи болтов (не входят в комплект поставки) через специальные отверстия (9) на основании корпуса (12).

1. Нанесите разметку на рабочем столе исходя из расположения монтажных отверстий на основании заточного станка.
2. На основе разметки, просверлите отверстия в рабочем столе/верстаке.
3. Совместите монтажные отверстия на станке с отверстиями на рабочем столе и зафиксируйте болтами.

УСТАНОВКА/ЗАМЕНА ТОЧИЛЬНОГО КРУГА

Прежде, чем приступать к установке/замене точильного круга, необходимо отсоединить сетевой кабель станка от сети.

Для замены/установки точильного круга необходимо:

1. Снять защитный кожух (5), открутив винты фиксации защитного кожуха, используя отвертку необходимого размера.
2. Открутить фиксирующую гайку, находящуюся с внешней стороны точильного круга. При этом важно знать, что на правой части вала нанесена правая резьба, на левой, соответственно, левая. Такие технические особенности введены для того, чтобы предотвратить откручивание фиксирующих гаек в процессе вращения вала.
3. Снять наружную прижимную шайбу, затем точильный круг и прижимную внутреннюю шайбу.
4. Очистить обе прижимные шайбы.
5. Установить внутреннюю прижимную шайбу с картонной прокладкой.
6. Установить новый точильный круг.
7. Установить наружную прижимную шайбу с картонной прокладкой на точильный круг.
8. Надежно затянуть гайку на валу.
9. Установить защитный кожух точильного круга.

УСТАНОВКА И РЕГУЛИРОВКА ДЕРЖАТЕЛЕЙ ЗАЩИТНЫХ ЭКРАНОВ

Защитные экраны предотвращают попадание искр в глаза, лицо и на руки оператора. Снимать, отодвигать или демонтировать эти приспособления во время работы запрещено.

Для установки защитных экранов необходимо:

1. Прижать планку кронштейна защит-

ного экрана (4) к соответствующему отверстию на защитном кожухе заточного станка.

2. Совместить отверстия на планке и кожухе согласно необходимого положения защитных экранов.

3. При помощи регулировочного винта (2) закрепить защитный экран (1).

4. Перемещая защитный экран вверх или вниз, установите его в необходимом положении для лучшей защиты от искр и абразива.

РЕГУЛИРОВКА РАССТОЯНИЯ МЕЖДУ РАБОЧЕЙ ПЛОЩАДКОЙ И ТОЧИЛЬНЫМ КРУГОМ

Для компенсации износа точильных кругов следует периодически проводить регулировку расстояния между рабочей площадкой (7) и точильным кругом.

1. Чтобы ослабить фиксацию площадки, следует открутить винт (8) против часовой стрелки.

2. Далее отрегулируйте расстояние между площадкой и точильным кругом (6). Не рекомендуется устанавливать расстояние больше 2 мм.

3. Зафиксируйте винтом, закрутив его по часовой стрелке.

4. После регулировки рекомендуется проверить надежность крепления рабочей площадки.

ЭКСПЛУАТАЦИЯ

ВНИМАНИЕ! Электроинструмент предназначен для эксплуатации в районах с умеренным климатом в температурном диапазоне от +5°C до +40°C и относительной влажности воздуха не более 80%.

ВНИМАНИЕ! Прежде чем включить электроинструмент, рекомендуется про-

верить надежность крепления винтов и гаек, а также обеспечивается ли беспрепятственное вращение точильного круга.

1. Заточку изделий рекомендуется проводить только на внешней стороне точильного круга. Не рекомендуется сильно «нагружать» заточной станок, это может привести к полной остановке точильного круга, и, следовательно, выходу из строя электрооборудования.

2. Следует обратить внимание, что электрооборудование не предназначено для непрерывной эксплуатации. Рекомендуется периодически проверять температуру корпуса. В случае если корпус станка нагрелся, следует выключить его и оставить на некоторое время. Рекомендуемый режим работы: 15-20 минут, после чего следует сделать перерыв, пока температура станка не сравняется с температурой воздуха.

ВКЛЮЧЕНИЕ И ВЫКЛЮЧЕНИЕ ЗАТОЧНОГО СТАНКА

1. Чтобы запустить двигатель необходимо перевести выключатель (11) в положение «I».

2. Для выключения электрооборудования переведите выключатель в положение «O».

ХРАНЕНИЕ И ТЕХНИЧЕСКОЕ ОБСЛУЖИВАНИЕ

ВНИМАНИЕ! Перед проведением работ по техобслуживанию электрооборудования всегда отключайте сетевой кабель от электросети.

1. Хранить электрооборудование и расходный материал к нему (точильные круги) необходимо при температуре окружающей среды от 0°C до +40°C и относительной влажности воздуха не

более 80% в месте, недоступном для детей.

2. Регулярно проверяйте надежность крепления всех винтов. При обнаружении ослабленного винта немедленно затяните его. В противном случае Вы подвергаете себя риску получения травмы.
3. Необходимо особенно бережно относиться к электродвигателю, избегать попадания воды или масла в его обмотки.
4. После работы тщательно протирайте электрооборудование.

ГАРАНТИЙНЫЕ УСЛОВИЯ

ВНИМАНИЕ! При покупке изделия требуйте его проверки на предмет комплектности и исправности, а также правильного заполнения гарантийного талона.

1. Гарантийные обязательства осуществляются при наличии правильно заполненного гарантийного талона с указанием в нем даты продажи, серийного номера, печати (штампа) торгующей организации, подписи продавца. При отсутствии у Вас правильно заполненного гарантийного талона мы будем вынуждены отклонить Ваши претензии по качеству данного изделия.
2. Во избежание недоразумений убедительно просим Вас перед началом работы с изделием внимательно ознакомиться с руководством по эксплуатации.
3. Обращаем Ваше внимание на исключительно бытовое назначение изделия.
4. Правовой основой настоящих гарантийных условий является действующее законодательство Российской Федерации, в частности, последняя редакция Федерального закона «О защите прав потребителей» и Гражданский кодекс Российской Федерации.
5. Гарантийный срок эксплуатации на

изделие составляет 12 месяцев. Этот срок исчисляется со дня продажи через розничную сеть.

6. Наши гарантийные обязательства распространяются только на неисправности, выявленные в течение гарантийного срока, и обусловленные производственными, технологическими и конструктивными дефектами, т. е. допущенными по вине предприятия-изготовителя.

7. Гарантийные обязательства не распространяются:

7.1. На неисправности изделия, возникшие в результате:

- несоблюдения пользователем предписаний руководства по эксплуатации;
- механического повреждения, вызванного внешним или любым другим воздействием;

- применения изделия не по назначению;
- влияния неблагоприятных атмосферных и внешних воздействий на изделие, таких как дождь, снег, повышенная влажность, нагрев, агрессивные среды, несоответствие параметров питающей электросети требованиям руководства по эксплуатации;

- использования принадлежностей, расходных материалов и запчастей, не рекомендованных или не одобренных производителем;

- попадания внутрь изделия инородных предметов, отходов, таких как пыль, абразив и т.п.

7.2. На изделия, подвергавшиеся вскрытию, ремонту или модификации неуполномоченными на то лицами.

7.3. На неисправности, возникшие вследствие ненадлежащего обращения или хранения изделия:

- наличие ржавчины на металлических элементах изделия;
- обрывы и надрезы сетевого кабеля;
- сколы, царапины, сильные потертости корпуса.

7.4. На неисправности, возникшие в результате перегрузки изделия, повлекшей выход из строя электродвигателя или других узлов и деталей.

К безусловным признакам перегрузки относятся:

- деформация или оплавление деталей и узлов изделия;
- одновременный выход из строя ротора и статора электродвигателя;
- потемнение или обугливание изоляции проводов.

7.5. На расходные материалы, сменные детали, узлы, подлежащие периодической замене, такие как кожухи, рабочие площадки, точильные круги, защитные экраны, крепежный материал и прочее.

7.6 На изделия без читаемого серийного номера.

Обращаем ваше внимание, что доставка изделия в сервисный центр и из него осуществляется конечным потребителем (владельцем) или за его счет.

ВНИМАНИЕ! При покупке изделия требуются проверки комплектности и исправности, а также правильного заполнения гарантийного талона.

На детали и узлы, замененные при ремонте в авторизованном сервисном центре, предоставляется гарантия 3 месяца. Техническое освидетельствование инструмента на предмет установления гарантийного случая производится только в авторизованном сервисном центре.

УТИЛИЗАЦИЯ

При утилизации пришедшего в негодность оборудования примите все меры, чтобы не нанести вреда окружающей среде. Не стоит самостоятельно пытаться утилизировать изделие. Настоятельно

рекомендуется обратиться в специальную службу.

ШУМОВИБРАЦИОННЫЕ ХАРАКТЕРИСТИКИ

Шумовибрационные характеристики соответствуют европейским стандартам.

Шум	Вибрация
LpA: 63dB(A)	ahD: 3m/s ²
LwA: 76dB(A)	KD:1,5m/s ²

Фирма-производитель обращает внимание покупателей, что при эксплуатации оборудования в рамках личных нужд и соблюдений правил пользования, приведенных в данном руководстве по эксплуатации, срок службы оборудования может значительно превысить указанный в настоящем руководстве.

Фирма-производитель оставляет за собой право вносить в конструкцию и комплектацию изменения, не ухудшающие эксплуатационные качества товара.

Список сервисных центров можно узнать у продавца или на сайте www.kolner-tools.com.

Импортер и уполномоченная организация по принятию претензий:

ООО «ОМЕГА»

Адрес: 432006, РОССИЯ, г. Ульяновск,
ул. Локомотивная, 14**Производитель:** Джиангсу Хигх Хоуп
Интернационал Групп Суншине Импорт
анд Экспорт Корпорейшн**Адрес:** 17/Ф, Цзянсу Интернационал
Бизнес Мансион, №50, Чжунхуа роад,
Нанкин, Китай

Сделано в КНР

Дата изготовления указана на серийном номере. В соответствии со стандартом изготовителя серийный номер содержит: номер заказа / месяц и год изготовления / порядковый номер изделия.

**ТЕХНИЧЕСКИЕ ХАРАКТЕРИСТИКИ**

Напряжение сети / Частота	220 В ± 10 % / 50 Гц
Потребляемая мощность	250 Вт
Размер заточного круга	∅ 150x16 мм
Посадочный диаметр круга	12,7/32 мм
Число оборотов на холостом ходу	2950 об/мин
Длина сетевого кабеля	2 м
Масса	4,5 кг

БҰЙЫМНЫҢ ТАҒАЙЫНДАЛУЫ, ҚОЛДАНЫЛУ САЛАСЫ

Электр қайрағыш білдек KVG 150/250 тұрмыстық мұқтаждықтардың аясында металдан жасалған түрлі бұйымдарды және басқа да материалдарды ажарлау және қайрау үшін қолданылады. Сіздің назарыңызды аталған жабдықтың ауыр және кәсіби жұмыстарға арналмағанына аудартамыз. Құралды тағайындауы бойынша қолданбау кепілдікті жөндеуден бас тартудың негіздемесі болып табылады.

САҚТЫҚ ШАРАЛАРЫ

1. Аталған бұйымды осы нұсқаулықта аталғандардан басқа кез келген мақсаттар үшін қолданбаңыз.
2. Бұйымды біліксіз, көмелеттік жасқа толмаған немесе бұйымды қолдануға физикалық қабілеттері жеткіліксіз тұлғалардың қолдануларына жол бермеңіз. Бұйымды басқа тұлғаларға берген жағдайда оны қолдану ережелері жөнінде толығырақ айтыңыз және аталған нұсқаулықпен таныстырыңыз.
3. Бұйымды немесе оның жеке-лей бөліктерін суға немесе басқа да сұйықтықтарға батырмаңыз.
4. Бұйымды егер жану немесе жарылыс қаупі бар болған жағдайда, мәселен, тез жанғыш сұйықтықтар мен газдардың маңында қолданбаңыз.
5. Бұйымды оның негізгі ұстай отырып негізі жылжытыңыз.
6. Бұйымды іске қосулы күйде жылжытпаңыз.
7. Жұмыс аймағында балалардың, жануарлардың немесе бөгде тұлғалардың болуларына жол бермеңіз.
8. Желі параметрлерінің бұйымда және аталған нұсқаулықта көрсетілген параметрлерге сәйкес екендіктеріне көз

жеткізіңіз.

9. Бұйымды желіге ажыратқыш «Сөнд» күйінде тұрғандығына көз жеткізгеннен кейін ғана қосыңыз.

10. Бұйыммен жұмыс жасау кезінде жеке қорғаныс құралдарын қолданыңыз. Қажет болған жағдайда арнайы қолғаптарды, көзілдіріктерді және құлаққаптарды қолданыңыз.

11. Жұмыс жасау кезінде ешбір бөліктері бұйыммен жанаспайтындай қолайлы киімді кию ұсынылады. Сонымен бірге Сізде қажетсіз салдарларды шақыратын немесе жұмысқа кедергі жасай алатын ештеңе жоқ екендігіне көз жеткізіңіз.

12. Сенімсіз бекітілген өңделуші бөлшекпен немесе тұрақсыз бетпен жұмыс жасау ұсынылмайды. Өңделуші бетті немесе бөлшектерді сенімді бекітумен қамтамасыз етіңіз, мәселен, қысқыштың көмегімен,

13. Өңделуші беттен немесе бөлшектерден басқа ештеңе бұйымның қозғалып тұрған бөліктеріне жанаспаулары керек.

14. Бұйымның тоқтап қалуын шақыратын жүктемеге жол бермеңіз.

15. Іске қосулы бұйымды назарсыз қалдырмаңыз.

16. Бұйымды ұшқындардың, шаң мен шағын бөліктердің Сіз жаққа ұшпайтындай етіп ұстаңыз.

17. Желілік кабельдің бұйым арқылы өңделуші бетке тиіп кетуін болдырмаңыз.

18. Желілік кабельді қызу, май және өткір заттардың көздерінен алыс ұстаңыз.

19. Бұйыммен жұмыс жасау кезінде жерге тұйықталған заттармен жанаспаңыз (мәселен, құбыр желілеріне, жылыту радиаторларына, газ плиталарына, тоңазытқышқа).

20. Бұйымды желіден ажырату үшін желілік кабельдің істікшесінен ұстаңыз.

21. Сіздің бұйымды қолданбаған кезіңізде оны әрдайым электр желісінен

ажыратып отырыңыз, сонымен қатар:

- кез келген ақаулықтар кезінде;
- құрал-сайманын ауыстырудың немесе тазалаудың алдында;
- жұмыс аяқталғаннан кейін.

22. Бұйымды оны құлап қалғаннан кейін немесе егер онда бүлінудің қандай да болмасын іздері көрінсе қолданбаңыз. Диагностика мен жөндеу үшін авторландырылған сервистік орталықпен хабарласыңыз.

23. Желілік кабель бүлінген жағдайда қауіп-қатерге жол бермеу үшін оны дайындаушы, оның агенті немесе аналогтік білікті тұлға ауыстыруы керек. Желілік кабельді ауыстыру қолданыстағы тарифке сай авторландырылған сервистік орталықта жүзеге асырылады.

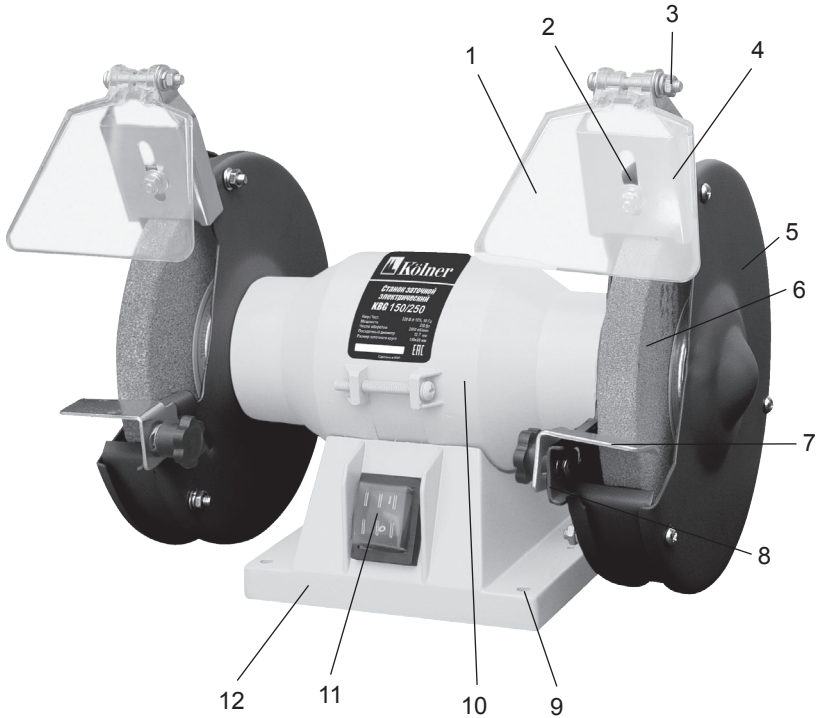
24. Жөндеу және техқызметкөрсету аталған нұсқаулыққа қатаң сәйкес жүзеге асырылуы керек.

25. Жөндеу және техқызметкөрсету үшін тек авторландырылған сервистік орталықтарға жүгініңіз.

26. Бұйымды бүлдіруі мүмкін жуғыш заттарды қолданбаңыз (бензин немесе басқа да агрессивтік заттар).

27. Балаларға бұйымға жанасуға рұқсат бермеңіз.

НАЗАР АУДАРЫҢЫЗДАР! АТАЛҒАН БҰЙЫМДЫ АЛКОГОЛЬДІК НЕМЕСЕ ЕСІРТКІЛІК МАСАЙҒАН КҮЙДЕ НЕМЕСЕ ШЫНДЫҚТЫ ОБЪЕКТИВТІ ҚАБЫЛДАУҒА КЕДЕРГІЖАСАЙТЫН БАСҚА ДА ШАРТТАРДА ҚОЛДАНУҒА ТЫЙЫМ САЛЫНАДЫ, ЖӘНЕ БҰЙЫМДЫ ОСЫНДАЙ ЖАҒДАЙЛАРДАҒЫ ЖӘНЕ ШАРТТАРДАҒЫ АДАМДАРҒА СЕНІП ТАПСЫРУҒА БОЛМАЙДЫ!



ҚҰРАМДАС БӨЛІКТЕРІ

1. Қорғаныс экраны
2. Қорғаныс экранын бекітуші бұранда
3. Қорғаныс экранын ұстағыш
4. Қапсырма қорғаныш экран
5. Қорғаныстық қаптама
6. Қайрағыш шарық
7. Жұмыс алаңшасы
8. Жұмыс алаңшасын бекітуші бұранда
9. Тесік
10. Корпус
11. Ажыратқыш
12. Ауыстыру
13. Негізі

ЖЕТКІЗІЛІМ ЖИЫНТЫҒЫ

- Пайдалану жөніндегі нұсқаулық
- Электр қайрағыш білдек
- Қайрағыш шарық орнатылған (2 дана)
- Бекітпесімен қорғаныс экран (2 жиынтық)
- Бекітпесімен жұмыс алаңшасы (2 жиынтық)
- Адаптер 32 мм (2 дана)

**ЖАБДЫҚТЫ ҚАУІПСІЗ ҚОЛДАНУ
ЕРЕЖЕЛЕРІ**

1. Жұмыстың алдында жүктемесіз 5 минут бойы электр жабдығының сынамалық іске қосуды жүргізу қажет.
2. Дайындаушы, өлшемі және айналымдардың рұқсат етілетін саны жөніндегі деректер бар қайрағыш шарықтарды ғана қолданыңыз.
3. Қайрағыш шарықтарды орнату үшін электр жабдығымен бірге жеткізілетін қысқыш тығырықтар ғана қолданылуы керек.
4. Бүлінген қайрағыш шарықтармен жұмыс жасауға тыйым салынады.
5. Қайрағыш шарықтардың қондыру саңылауларын бұрғылап кеңейтуге тыйым салынады.
6. Жұмыс алаңшалары мен қорғаныс экрандары қайрағыш шарықтарға мүмкін болғанша жақынырақ орнатылулары керек.
7. Электр жабдығын қорғаныстық қаптамаларсыз пайдалануға тыйым салынады.

ЖҰМЫСҚА ДАЙЫНДАУ

НАЗАР АУДАРЫҢЫЗ! Кез келген амалдарды орындаудың алдында жабдықтың қуат беруші желіден ажыратылғандығына көз жеткізіп алыңыз.

**ЖҰМЫС ҮСТЕЛІНЕ ҚАЙРАҒЫШ
БІЛДЕКТІ ОРНАТУ**

Қайрағыш білдекті пайдалануды бастаудың алдында жұмыс уақытында білдектің қозғалып кетуін болдырмау үшін оны жұмыс үстеліне/шеберүстелге бекіту ұсынылады, себебі бұл электр жабдығының істен шығуына және жарақаттарға әкеліп соқтыруы мүмкін. Қайрағыш білдек бұрандамалардың көмегімен (жеткізілім жиынтығына кірмейді) білдектің табанындағы (9) арнайы саңылаулар арқылы бекітіледі.

1. Жұмыс үстеліне қайрағыш білдектің табанына монтаждық саңылаулардың орналасуларына байланысты белгі қойыңыз.
2. Жұмыс үстеліне/шеберүстелге саңылауды бұрғылап тесіңіз.
3. Білдектегі монтаждық саңылауларды жұмыс үстеліндегі саңылаулармен қиыстырыңыз және бұрандамалармен бекітіңіз.
4. Қайрағыш білдектің сенімді орнатылғандығын тексеріңіз.

**ҚАЙРАҒЫШ ШАРЫҚТЫ ОРНАТУ /
АУЫСТЫРУ**

1. Бекіткіш бұрандаларды бұрай отырып, қорғаныстық қаптаманың қақпағын шешіңіз.
2. Бекіткіш сомынды қайрағыш шарықтың (6) сыртқы жағынан бұраңыз. Айналдырғының оң жақ ұшына оң жақ бұранда, сәйкесінше сол жаққа сол жақ бұранданың орнатылғандығын білу маңызды. Мұндай техникалық ерекшеліктер айналдырғының айналу процесінде бекіткіш сомындардың бұралып шығуларын болдырмау үшін арнайы енгізілген.
3. Сыртқы қысқыш тығырықты, сосын қайрағыш шарықты және ішкі қысқыш

тығырықты шешіңіз.

4. Қос қысқыш тығырықтарды тазалаңыз.
5. Ішкі қысқыш тығырықты картонды аралық қабатпен орнатыңыз.
6. Жаңа қайрағыш шарықты орнатыңыз.
7. Сыртқы қысқыш тығырықты картонды аралық қабатпен қайрақ шарыққа орнатыңыз.
8. Сомынды айналдырғыға тартып бекітіңіз.
9. Қайрағыш шарықтың дұрыс орнатылғанына және сенімді бекітілгеніне көз жеткізіңіз.
10. Қорғанысты қаптаманың қақпағын орнатыңыз.

ҚОРҒАНЫС ЭКРАНЫН ОРНАТУ ЖӘНЕ РЕТТЕУ

Қорғаныс экрандар (1) оператордың беті мен қолдарына ұшқындардың тиіп кетулерін болдырмайды. Жұмыс кезінде немесе жұмыстың алдында бұл керек-жарақтарды шешу, жылжыту немесе демонтаждау ұсынылмайды.

Қорғаныс экрандарын орнату үшін қажетті әрекеттер:

1. Қорғаныс экранды ұстағыштың (4) тақтайшасын қайрағыш білдектің қаптамасындағы белгіленген саңылауға қысу.
2. Тақтайшадағы және қаптамадағы саңылауларды қиыстырыңыз.
3. Реттеуші бұранданың (3) көмегімен қорғаныс экранды бекіту.
4. Қорғаныс экранын жоғары және төмен жылжыта отырып, оны ұшқындардан, түрпілерден ең жоғары қорғаныс үшін қажетті күйге орнатыңыз.

ЖҰМЫС АЛАҢШАСЫН РЕТТЕУ

Қайрағыш шеңберлердің тозуларын өтеу үшін жұмыс алаңшасы мен қайрағыш шарықтың арасындағы қашықтықты

мезгіл-мезгіл реттеп отыру керек.

1. Алаңшаның (8) бекітілуін әлсірету үшін бұранданы (7) сағат тіліне қарсы бұраңыз.
2. Алаңша мен қайрағыш шарықтың арасындағы қашықтықты реттеңіз. Қашықтық 2 мм аспайтын болуы керек.
3. Бекіткіш бұранданы сағат тілі бойынша бұраңыз.
4. Жұмыс алаңшасының сенімді бекітілгендігін тексеріңіз.

ПАЙДАЛАНУ

1. Бұйымды қайрауды тек қайрағыш шарықтың жұмыс бетінде ғана жүргізу ұсынылады. Электр жабдығын қатты «жүктеуге» тыйым салынады, бұл қайрағыш шарықтың толық тоқтап қалуына және қайрағыш білдектің істен шығуына әкеліп соқтыруы мүмкін. Қайрағыш шарықтың бүйірлік беттерімен жұмыс орындауға тыйым салынады.

2. Электр жабдығының үздіксіз пайдалануға арналмағанына назар аудартамыз. Ұсынылған жұмыс режимі: 15-20 минут, одан кейін білдек корпусының температурасы ауа температурасымен теңелгенше дейін үзіліс жасау керек болады.

ҚОСУ ЖӘНЕ АЖЫРАТУ

1. Қозғалтқышты іске қосу үшін ажыратқышты (11) «I» күйіне ауыстырыңыз.

2. Электр жабдығын сөндіру үшін ажыратқышты «0» күйіне ауыстырыңыз және, желілік кабелдің істікшесін желіден ажыратыңыз.

САҚТАУ ЖӘНЕ ТЕХНИКАЛЫҚ ҚЫЗМЕТ КӨРСЕТУ

Жуғышты табиғи желдетілетін жабық бөлмеде, балаларға қолжетімді емес орында, 0°C-тан +40°C-қа дейінгі қоршаған орта температурасында және 80%-ға дейінгі ауаның салыстырмалы ылғалдылығы шарттарында сақтау керек.

КӨДЕГЕ ЖАРАТУ

Пайдалануға жарамсыз бұйымды кәдеге жарату кезінде қоршаған ортаға зиян келтірмеу үшін барлық шараларды қолданыңыз. Бұйымды өз бетіңізбен кәдеге жаратуға тырысу жөн болмайды. Арнайы қызметке жүгіну ұсынылады.

ҚЫЗМЕТ МЕРЗІМІ

Бұл өнім барлық талаптарын сақтаған кезде, осы пайдаланушы нұсқаулығын тиіс атқара кемінде 3 жыл болуы тиіс. Өндіруші-Фирма құқығын өзіне қалдырады конструкциясына және жинақтауды керек емес нашарлататын пайдалану тауар сапасы.

КЕПІЛДІКТІ ШАРТТАР

НАЗАР АУДАРЫҢЫЗ! Бұйымды сатып алу кезінде жиынтықтылығын және дұрыстығын тексеруді, сонымен қатар кепілдік талонының дұрыс толтырылуын талап етіңіз.

1. Кепілдік міндеттемелер сатып алынған күні, сериялық нөмірі, сауда ұйымының мөрі (мөртабаны), сатушының қолтаңбасы көрсетілген кепілдік талоны дұрыс толтырылған кезде ғана жүзеге асырылады. Сізде дұрыс толтырылған кепілдік талоны болмаған жағдайда біз

Сіздің аталған ұйымның сапасы бойынша шағымыңызды қабылдамауға мәжбүр боламыз.

2. Түсінбеушіліктерге жол бермеу үшін бұйыммен жұмыс жасауды бастамастан бұрын Сізден пайдалану жөніндегі нұсқаулықпен мұқият танысып шығуды өтінеміз.

3. Сіздің назарыңызды бұйымның тек тұрмыстық тағайындалуға ғана арналғандығына аударамыз.

4. Ресей Федерациясының қолданыстағы заңнамасы аталған кепілдік шарттардың құқықтың негіздемесі болып табылады, атап айтқанда, «Тұтынушылардың құқығын қорғау» Федералды заңының соңғы редакциясы және Ресей Федерациясының Азаматтық кодексі.

5. Бұйымға кепілдік пайдалану мерзімі 12 айды құрайды. Бұл мерзім бөлшектік желі арқылы сатылғаннан күнінен бастап есептеледі.

6. Біздің кепілдік міндеттемелер тек кепілдік мерзімнің ішінде анықталған ақаулықтарға және дайындаушы-кәсіпорынның кінәсі бойынша жол берілген өндірістік, технологиялық және құрылымдық ақауларға ғана таралады.

7. Кепілдік міндеттемелер келесілерге таралмайды:

7.1. Бұйымда төмендегі аталғандардың нәтижесінде орын алған ақаулықтарға:

- қолданушы арқылы пайдалану жөніндегі нұсқаулықтағы ұйғарымдардың сақталмауы;

- сыртқы немесе басқа да кез келген әсер етумен шақырылған механикалық бүліну;

- бұйымға жаңбыр, қар, жоғары ылдамдылық, қызу, агрессивтік орталар секілді жағымсыз атмосфералық және сыртқы әсерлер, қуат беруші электр желісі параметрлерінің пайдалану жөніндегі нұсқаулықтың талаптарына сәйкессіздігі;

- өндіруші арқылы ұсынылмаған немесе мақұлдабаған керек-жарақтарды және

қосалқы бөлшектерді қолдану;

- бұйымның ішіне бөгде заттардың түсіп кетуі немесе желдеткіш саңылаулардың шаң, шағын бөлшектер және т.б. қалдықтардың үлкен мөлшерімен бітеліп қалуы.

7.2. оған уәкілетті емес тұлғалар арқылы ашылуға, жөндеуге немесе түрлендіруге ұшыраған бұйымға.

7.3. бұйымға лайықсыз қараудың немесе сақтаудың нәтижесінде орын алған ақаулықтарға:

- бұйымның металл элементтерінде тоттардың болуы;

- желілік кабелдегі үзіктер мен кесіктер;

- жарықшақтар, сызаттар, корпустың қатты ескіруі.

7.4. электрлі қозғалтқыштың немесе басқа да тораптар мен бөлшектердің істен шығуына әкеліп соқтыратын асқын жүктелулердің нәтижесінде орын алған ақаулықтарға.

Мінсіз асқын жүктелулердің белгілеріне жататындар:

- бұйымның бөлшектері мен тораптарының деформациялануы немесе балқуы;

- сымдардағы оқшаулағыштардың қараюы немесе күйі.

7.5. Шығын матери-алдарына, ауыстырмалы бөлшектерге.

7.6. Оқылатын сериялық нөмірі жоқ бұйымға.

Сіздің назарыңызды бұйымды сервистік орталыққа және одан жеткізудің соңғы тұтынушы (иегері) арқылы немесе оның қаражатының есебінен жүзеге асырылатындығына аудартамыз.

НАЗАР АУДАРЫҢЫЗ! Бұйымды сатып алу кезінде жиынтықтылығы мен дұрыстығын тексеруді, сонымен қатар кепілдік талонның дұрыс толтырылуын талап етіңіз.

Авторландырылған сервистік орталықтарда ауыстырылған бөлшектер мен тораптарға 3 ай кепілдік беріледі. Құралға кепілдік жағдайды орнату бойынша техникалық куәландыру тек авторландырылған сервистік орталыққа ғана жүргізіледі.

Дайындаушы-фирма сатып алушылардың назарын бұйымды жеке мұқтаждықтары аясында пайдалану кезінде осы пайдалану жөніндегі нұсқаулықта келтірілген қолдану ережелерін сақтау бұйымның қызметтік мерзімі осы нұсқаулықта көрсетілген мерзімнен айтарлықтай асып кетуі мүмкін екендігіне аудартады.

Дайындаушы-фирма өзіне тауардың сапасын нашарлатпайтын құрылымы мен жиынтығына өзгерістер енгізу құқығын қалдырады. Сервистік орталықтардың тізімін сатушыдан немесе www.kolner-tools.com сайтынан білуге болады.

Импортер/шағымдарды қабылдауға уәкілетті ұйым: «Омега» ЖШҚ

Мекен-жай: 432006, Ресей, Ульяновск қ., Локомотивная көш., 14.

Дайындаушы: Джангсу Хигх Хопе Интернационал Групп Суншине Импорт анд Экспорт Корпорейшн

Мекен-жай: 17/Ф, Цзянсу Интернационал Бизнес Мансион, №50, Чжунхуа роад, Нанкин, Қытай

ҚХР жасалған

Дайындалған күні сериялық нөмірде көрсетілген. Дайындаушының стандартына сәйкес сериялық нөмір келесілерден тұрады: тапсырыс нөмірі / дайындалған айы мен жылы / бұйымның топтамдағы реттік нөмірі.

EAC**ТЕХНИКАЛЫҚ СИПАТТАМАЛАРЫ**

Желі кернеуі / Жиілік	220 В ± 10 % / 50 Гц
Тұтынылатын қуат	250 Вт
Бос жүрістегі айналымдар саны	∅ 150x20 мм
Қайрағыш шарықтың өлшемі	12,7/32 мм
Шеңбердің отырғызу диаметрі	2950 об/мин
Желілік кабелдің ұзындығы	2 м
Салмағы	4,5 кг
Қызметтік мерзімі	3 жыл