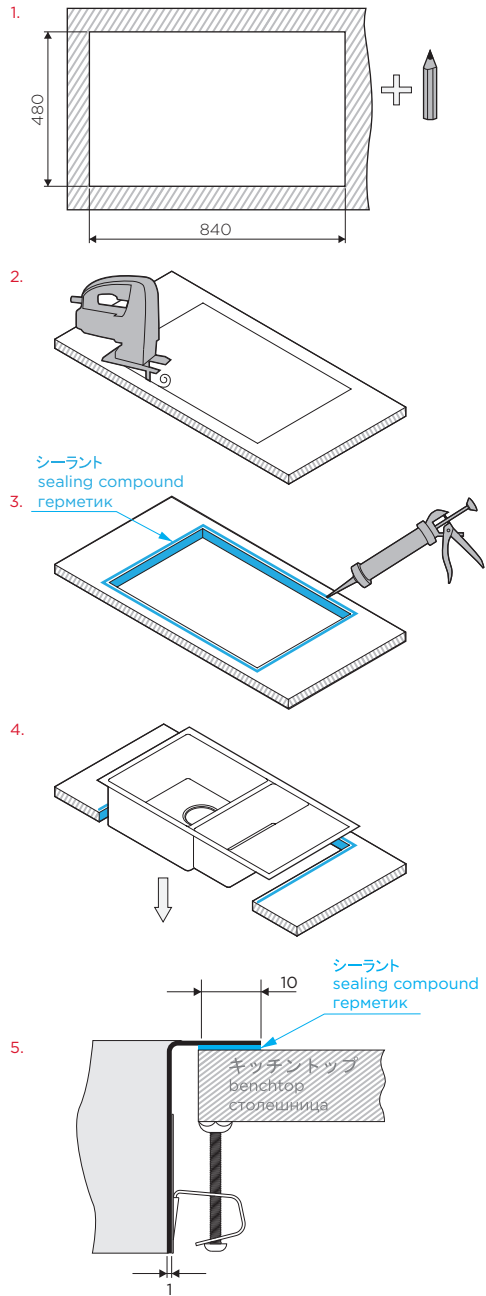
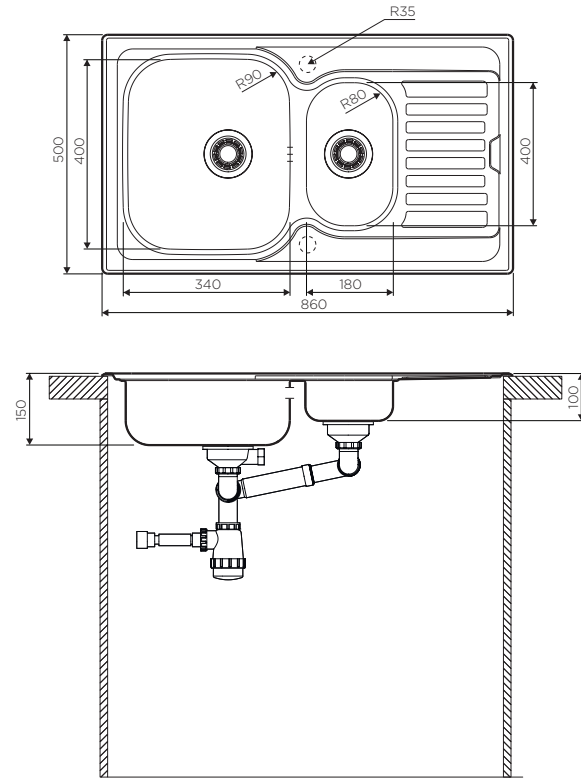


- ほぞ穴取り付け
- inset mounting
- врезной монтаж



 OMOIKIRI



KASHIOGAWA 86-2-IN

base 60

(JP)

インストールと取扱説明書

- インストール時にプロのサービスで使用する下さい
- 指示に従いまして下さい。商品の完全性を確認します
- 商品は搾取時に-40℃から110℃の範囲の温度変化を耐えます

(EN)

Installation and maintenance manual

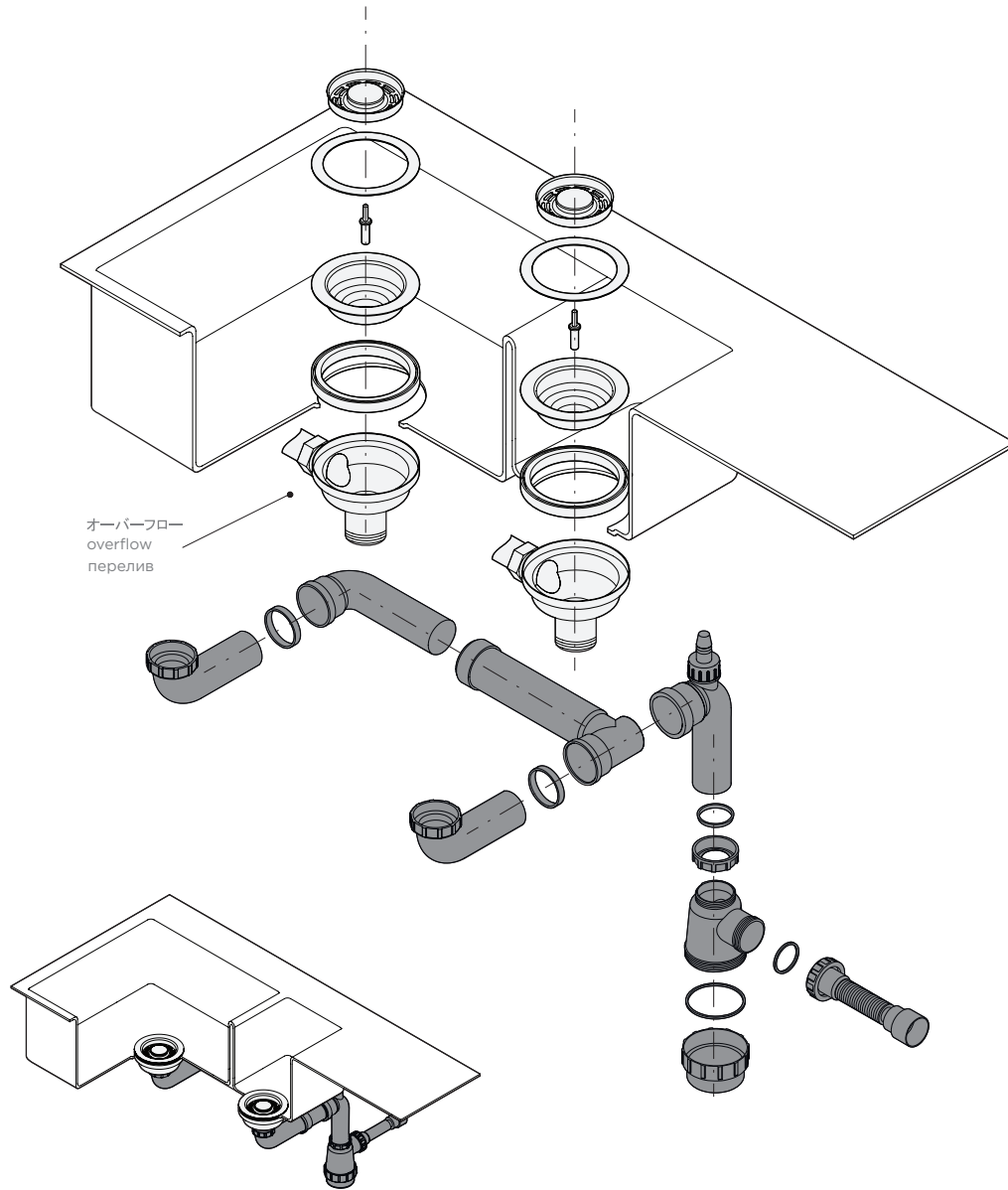
- we recommend that this product is installed by a qualified professional contractor
- please follow the guidelines below
- check the product immediately to ensure that it is complete and has not been damaged
- the product withstand temperatures from -40°C to +110°C in service

(RU)

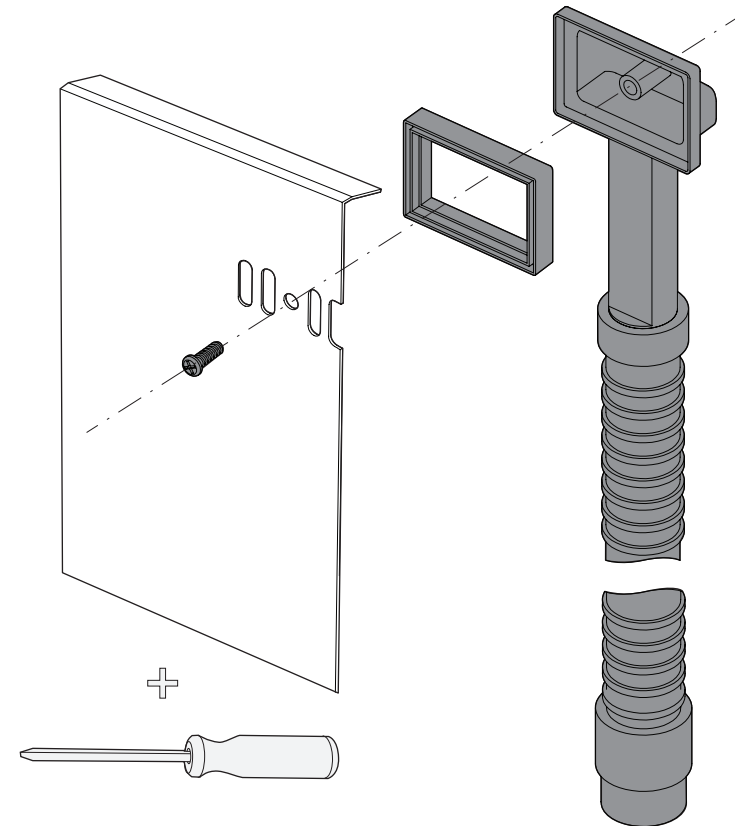
Инструкция по эксплуатации и монтажу

- при установке мы рекомендуем воспользоваться услугами профессионалов
- пожалуйста, следуйте инструкции
- проверьте товар на наличие заводского брака, убедитесь, что он полностью укомплектован
- во время эксплуатации изделие выдерживает температурные перепады в интервале от -40°C до +110°C

アウトレットとサイフォンをインストール • outlet and syphon installation • установка выпуска и сифона



オーバーフロー • overflow • перелив



ケア • maintenance • уход

