

Инструкция по эксплуатации и
техническому обслуживанию.



Отбойный молоток.

Модели: ПЕС-2520РБ.

СОЮЗ[®]
ИННОВАЦИИ РОССИИ




2018-04-08

СО Д Е Р Ж А Н И Е.

1. Область применения и назначение.	3
2. Внешний вид.	4
3. Технические характеристики.	5
4. Правила техники безопасности.	7
5. Правила эксплуатации.	9
6. Работа с инструментом.	9
7. Правила установки частей оборудования.	12
8. Техническое обслуживание.	13
9. Гарантийное обязательство.	13
10. Срок службы	13
11. Перечень критических отказов и ошибочные действия персонала или пользователя	14
12. Критерии предельных состояний	14
13. Действиях персонала в случае инцидента, критического отказа или аварии.	14
14. Хранение.	14
15. Транспортировка.	15
16. Утилизация.	15
17. Значения шума и вибрации.	15
18. Информация для покупателя.	16

Уважаемый покупатель!

Компания  **СОЮЗ** благодарит Вас за приобретение данного электроинструмента. Если изменения, внесенные производителем не отражены в данном документе, воспользуйтесь полезной информацией в конце издания.

ВНИМАНИЕ! Внимательно изучите инструкцию по эксплуатации перед началом использования инструмента. Храните её в защищенном месте.

1. Область применения и назначение.

1.1. Назначение.

Данный электроинструмент предназначен для долбежных работ в бетоне, кирпичной кладке, природном камне и асфальте, а также с соответствующими принадлежностями для вколачивания и утрамбовывания.

ЗАПРЕЩЕНО! Применение инструмента не по назначению не допускается!

Области применения.

Инструмент предназначен для использования при температуре от -10 до +40С и относительной влажностью воздуха не более 80%, с отсутствием прямого воздействия атмосферных осадков и чрезмерной запыленности воздуха.

ВНИМАНИЕ! Придерживайтесь следующего режима работ с инструментом!

Бытовая серия: После непрерывной работы в течение 15-20 минут необходимо выключить перфоратор, возобновить работу можно через 5 минут. Рекомендуется работать с перфоратором не более 20 часов в неделю.

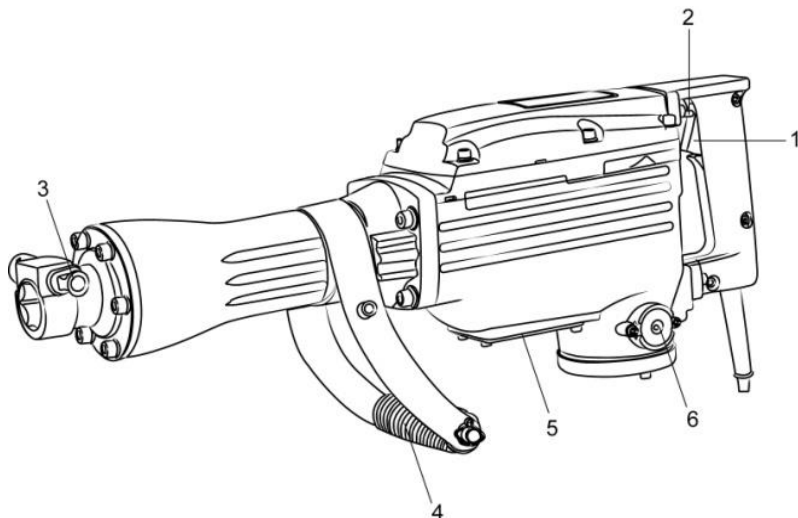
Профессиональная серия: Время работы в неделю – 42 часа, в день – 6 часов. Смотрите строку «Тип (серия)» в таблице «Технические характеристики».

1.2. Источник питания.

Внимание! Инструмент относится к I классу защиты (одиночная изоляция), при эксплуатации необходимо заземление.

Данный инструмент должен подключаться к источнику питания с напряжением, соответствующим напряжению, указанному на идентификационной пластинке, и может работать только от однофазного источника переменного тока.

2. Внешний вид.



1. Курок выключателя.

3. Стопорная рукоятка.

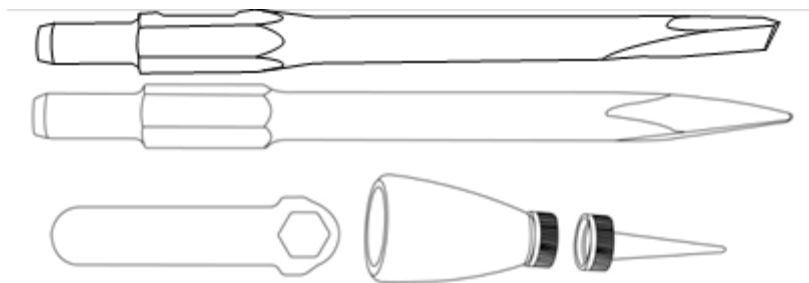
5. Указатель уровня масла.

2. Кнопка фиксации.

4. Вспомогательная ручка.

6. Крышка держателя угольных щеток.

2.1. Комплектность поставки.



1. Шестигранное заостренное зубило 30x410- 1шт.

2. Ключ- 1шт.

3. Масленка с крышкой- 1шт.

4. Шестигранник - 2шт

5. Пружина стопорной рукоятки 2шт

6. Долото 30x410x40- 1шт

3. Технические характеристики.

Параметры	ПЕС-2520РБ
Потребляемая мощность, Вт	2000
Напряжение/Частота, В/Гц	230/50
Режим работы	Чистый удар
Энергия удара, Дж	60
Частота ударов без нагрузки, удар/мин	1300
Патрон	30 мм внутренний шестигранник
Длина сетевого шнура, м	3
Габариты размеры, мм	640X230X120
Масса, кг	14,5

4. Правила по технике безопасности.

Внимание! Отбойный молоток является электроинструментом повышенной опасности.

Чтобы не подвергаться опасности поражения током, получения травмы или возникновения пожара, прочитайте и запомните эти указания до того, как приступите к работе с перфоратором.

Пользуясь отбойным молотком, следует строго соблюдать следующие основные правила техники безопасности.

4.1. Рабочее место.

Содержите рабочее место чистым и хорошо освещенным.

Загроможденные плохо освещенные рабочие места являются причиной травматизма. Беспорядок или неосвещенные участки рабочего места могут привести к несчастным случаям.

Не используйте электроинструменты во взрывоопасных помещениях, таких где присутствуют огнеопасные жидкости, газы, или пыль. Электроинструменты создают искры, которые могут привести к возгоранию пыль или пара.

Держите детей, и посетителей на безопасном расстоянии от работающих электроинструментов. Не отвлекайтесь – это может вызвать потерю контроля над инструментом и стать причиной травмы.

4.2. Предписывающие знаки Гост 12.14.026-2001.

	Работать в защитной каске (шлеме)	На рабочих местах и участках, где требуется защита головы
	Машины класса I (class I tool) ГОСТ Р МЭК 60745-1-2009	Машины, в которых защита от поражения электрическим током не только обеспечена основной, двойной или усиленной изоляцией, но и включает в себя дополнительные меры безопасности, при которых проводящие доступные части соединены с проводом защитного заземления в стационарной проводке установки таким образом, что не могут оказаться под напряжением в случае повреждения основной изоляции. К машинам класса I относят также машины с двойной и (или) усиленной изоляцией, имеющие заземляющий зажим или заземляющий контакт.
	Работать в защитных очках	На рабочих местах и участках, где требуется защита органов зрения
	Работать в защитных наушниках	На рабочих местах и участках с повышенным уровнем шума
	Работать в средствах индивидуальной защиты органов дыхания	На рабочих местах и участках, где требуется защита органов дыхания
	Работать в защитных перчатках	На рабочих местах и участках работ, где требуется защита рук от воздействия вредных или агрессивных сред, защита от возможного поражения электрическим током
	Отключить штепсельную вилку	На рабочих местах и оборудовании, где требуется отключение от электросети при наладке или остановке электрооборудования и в других случаях
	Работать в защитной обуви	На рабочих местах и участках, где необходимо применять средства индивидуальной защиты

4.3. Электробезопасность.

ВНИМАНИЕ! Электроинструмент без двойной изоляции! Подключение через розетку с заземленным проводом обязательно!

Перед включением проверьте соответствует ли напряжение питания Вашего электроинструмента сетевому напряжению. Проверьте исправность кабеля, штепселя и розетки, в случае неисправности этих частей дальнейшая эксплуатация запрещается.

Штепсельная вилка электроинструмента должна подходить к штепсельной розетке. **Ни в коем случае не изменяйте штепсельную вилку.** Не применяйте переходные штекеры для электроинструментов с защитным заземлением.

Избегайте контакта тела с заземленными поверхностями типа труб, радиаторов, печей и холодильников. Риск удара током резко возрастает, если ваше тело соприкасается с заземленным объектом.

Если использование электроинструмента во влажных местах неизбежно, ток к электроинструменту должен подаваться через специальное устройство-прерыватель отключающее электроинструмент при утечке.

Резиновые перчатки электрика и специальная обувь далее увеличат вашу личную безопасность.

Не подвергайте электроинструменты воздействию дождя или влажным условиям. Вода, попавшая в электроинструмент, значительно увеличивает риск удара током.

Аккуратно обращайтесь электрошнуром. Никогда не используйте шнур, чтобы нести электроинструменты или тянуть штепсель из розетки. Держите шнур вдали от высокой температуры, масляных жидкостей, острых граней или движущихся частей. Замените поврежденные шнуры немедленно. Поврежденные шнуры увеличивают риск удара током.

При действии электроинструмента вне помещений, используйте электрические удлинители, специально предназначенные для применения вне помещения.

4.4. Личная безопасность.

Будьте внимательны, постоянно следите за тем что вы делаете, и используйте здравый смысл при работе с электроинструментом.

Не используйте электроинструмент в то время как Вы утомлены или находитесь под воздействием лекарств или средств, замедляющих реакцию, а также алкоголя или наркотических веществ. Это может привести к серьезной травме.

Носите соответствующую одежду. Слишком свободная одежда, драгоценности или длинные распущенные волосы могут попасть в движущиеся части работающего электроинструмента. Держите ваши волосы, одежду, и перчатки далеко от двигающихся частей. Руки должны быть сухими, чистыми и свободными от следов маслянистых веществ.

Избегайте внезапного включения. Убедитесь, что клавиша включения/выключения находится в положении «выключено» («OFF») до включения электроинструмента в розетку.

Запрещается перенос электроинструментов на вашем пальце, помещенном на клавише включения/выключения.

Удалите регулировочные и/или установочные ключи перед включением электроинструмента. Оставленный ключ, попав в движущиеся части электроинструмента, может привести к поломке электроинструмента или серьезной травме.

Держите надежно равновесие. Используйте хорошую опору и всегда держите надежно баланс тела. Надлежащая опора и баланс позволяют обеспечить надежный контроль над электроинструментом в неожиданных ситуациях.

Используйте оборудование обеспечивающее Вашу безопасность.

Всегда носите защитные очки. Респиратор, нескользящие безопасные ботинки, каска, или наушники должны использоваться для соответствующих условий.

5. Правила по эксплуатации.

На время работы надевайте наушники.

Не дотрагивайтесь до сменного инструмента во время работы или сразу после её окончания. Сменный инструмент сильно нагревается в процессе эксплуатации и может стать причиной серьезных ожогов.

Перед тем как начать долбить или проделывать проёмы в стене, в полу или потолке, **убедитесь в том, что внутри не проложены электрические кабели**, водопроводные трубы и т.д.

Надевайте маску, если приходится работать инструментом снизу-вверх. Как следует установите фиксатор сменного инструмента.

Перед началом работы проверьте затяжку болтов.

При работе на высоко расположенных площадках обеспечьте безопасность находящихся внизу людей и предметов.

На время работы с отбойным молотком надевайте специальные защитные ботинки.

Не перегружайте инструмент. лучше и безопаснее выполняет работу на той мощности, на которую он рассчитана.

Не использовать инструмент не по назначению.

Запрещается использовать инструмент при неисправности выключателя (не включается, не выключается). Инструмент с неработающим выключателем подлежит ремонту. Его эксплуатация опасна.

Перед проведением регулировочных работ, замены аксессуаров или хранением инструмента, отключайте его от источника питания. Такая

предупредительная мера безопасности сокращает риск случайного запуска инструмента.

Храните неиспользуемые инструменты в недоступном для детей месте. Не допускайте эксплуатацию инструмента посторонними лицами, незнакомыми с его работой и настоящими инструкциями по технике безопасности. Инструмент становится опасным в руках неквалифицированных пользователей.

Проверяйте все детали на отсутствие повреждений, движущиеся части на отсутствие смещения или соединения, а также другие условия, которые могут повлиять на работу инструмента. Отремонтируйте поврежденные инструменты перед эксплуатацией. Ненадлежащее техническое обслуживание увеличивает риск получения травмы.

Инструменты должны быть острыми и чистыми. Тщательное техническое обслуживание режущих инструментов обеспечивает их качественную работу и легкое управление.

Используйте инструмент и аксессуары в соответствии с настоящими инструкциями и по назначению с учетом условий эксплуатации и типа выполняемых работ. Использование перфоратора не по назначению опасно.

6. Работа с электроинструментом.

6.1. Включение.

Инструмент включается нажатием выключателя ON/OFF (5).

1. Чтобы остановить работу инструмента необходимо отпустить переключатель ON/OFF (5).
2. Чтобы отключить инструмент необходимо отпустить переключатель ON/OFF (5).
3. Для непрерывной работы нажать кнопку фиксации после нажатия курка выключателя. Нажать и отпустить курок выключателя для выключения.

ВНИМАНИЕ! При длительном перерыве в использовании инструмента или при пользовании им в холодную погоду для включения инструмента нажать переключатель и удерживать его в этом положении до тех пор, пока инструмент не заработает. Перед началом использования необходимо дать инструменту поработать в холостом режиме в течение 3-5 минут.

ВНИМАНИЕ! Включать штепсель в розетку только при нахождении переключателя в положении OFF (ВЫКЛ).

ЗАПРЕЩЕНО фиксировать переключатель в положении OFF (ВЫКЛ) с помощью скотча или шпагата.

6.2. Разрушение/Обработка.

Твердо удерживая инструмент обеими руками. В процессе работы следует слегка нажимать на инструмент во избежание его отскока и потери

управления, однако нажим не должен быть чрезмерным, поскольку это в любом случае не дает повышения эффективности работы.

6.3. Рекомендации.

1. Прикоснитесь кончиком сменного инструмента к тому месту, где предполагается дробить материал, и нажмите на курок. В некоторых случаях для начала ударных, возвратно-поступательных движений необходимо принудительно постучать кончиком сменного инструмента по обрабатываемой поверхности. Это не говорит о неисправности отбойного молотка, а означает, что работает защитный механизм, блокирующий удары при работе не под нагрузкой.

2. Работайте отбойным молотком, используя его собственный вес. Работа не будет выполняться лучше, если инструмент принудительно подталкивать или прижимать к обрабатываемой поверхности. Держать инструмент во время эксплуатации необходимо с такой силой, которая была бы достаточна для противодействия отдаче.

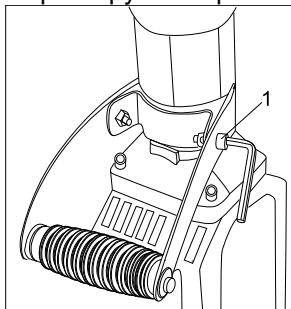
7. Установка частей оборудования.

7.1. Вспомогательная ручка.

В процессе работы инструмент удерживается с помощью дополнительной рукоятки 1, которая может вращаться на 360°.

ВНИМАНИЕ! Запрещается использовать инструмент без вспомогательной ручки (7). Всегда держать инструмент двумя руками.

Чтобы изменить положение рукоятки ослабьте два винта (1) с помощью ключа. После этого поставьте рукоять в необходимое положение и зафиксируйте обратно винтами.

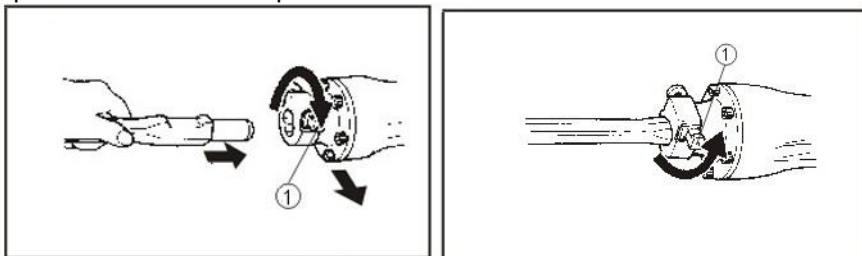


7.2. Установка и снятие насадок.

ВНИМАНИЕ! В процессе установки и снятия насадок инструмент должен быть выключен (переключатель должен находиться в положении OFF (ВЫКЛ)), а шнур отсоединен от сети.

Повернуть стопорную рукоятку (1) на 180° по часовой стрелке, вытягивая ее на себя. Затем вставить зубило в гексагональное отверстие в передней

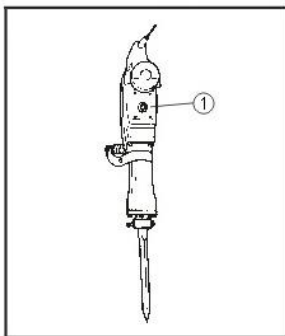
крышке. Зажать инструмент, поворачивая стопорную рукоятку на 180 ° в противоположном направлении.



7.3. Заправка масла.

Масляная камера требует заправки маслом перед началом работы. Продолжительность работы до повторной заправки приблизительно 60 часов. Заправлять масляный резервуар, как указано ниже:

1. Когда осталось совсем немного масла, видимого через смотровое окошко указателя уровня масла (1) при вертикальном положении устройства.
2. Перед заправкой масла снять указатель уровня масла с помощью шестигранника, входящего в комплект (1).
3. Проверить уровень масла, убедиться, что заправлено достаточное количество масла.
4. После заправки масла установить указатель уровня масла (1) и закрепить четырьмя винтами.



ВНИМАНИЕ! Во избежание возможных перебоев в работе инструмента не следует увеличивать количество смазки свыше 30 г.

Для смазывания инструмента, имеющего шестеренчатый механизм, рекомендуется использовать специальную смазку для шестерен. Другие виды смазки могут повредить инструмент.

Замена угольных щеток.

Когда полимерный изоляционный наконечник внутри угольной щетки оголится и соприкоснется с коммутатором, он автоматически отключит двигатель. Когда это произойдет, необходимо заменить обе угольные

щетки. Содержите угольные щетки в чистоте и в свободном для скольжения в держателях положении. При замене необходимо менять обе угольные щетки одновременно.

Используйте только одинаковые угольные щетки.

Используйте отвертку для снятия крышек щеткодержателей. Извлеките изношенные угольные щетки, вставьте новые и закрутите крышки щеткодержателей.

8. Техническое обслуживание.

ВНИМАНИЕ! Перед началом любых работ по обслуживанию инструмента вытащить вилку из розетки.

Предохраняйте инструмент от ударов и повышенной вибрации, а также попадания на корпусные детали масла и смазок.

Периодически проверяйте крепеж. Если болты ослабли - затяните их немедленно, во избежание серьезного повреждения инструмента и получения травмы.

Периодически проверяйте шнур электропитания. Если кабель поврежден - отремонтируйте в ближайшем авторизованном сервисном центре.

Держите вентиляционные отверстия чистыми. Очищайте периодически все части инструмента от пыли и грязи. Использование некоторых средств для чистки как бензин, аммиак, и т.д. приводят к повреждению пластмассовые части.

Ремонт Вашего электроинструмента поручайте только квалифицированному персоналу и только с применением оригинальных запасных частей. При износе угольных щеток инструмент автоматически отключается. Выполните замену угольных щеток.

Электромагнитные помехи: под воздействием сильных электромагнитных помех возможны временные колебания частоты вращения.

При повреждении колпачка для защиты от пыли его необходимо немедленно заменить.

Обслуживание электроинструмента должно быть выполнено только квалифицированным персоналом уполномоченных сервисных центров. Обслуживание, выполненное неквалифицированным персоналом может стать причиной поломки инструмента и травм.

9. Гарантийное обязательство.

На инструменты электрические распространяется гарантия согласно срока, указанного в гарантийном талоне. Вы можете ознакомиться с правилами гарантийного обслуживания в гарантийном талоне.

10. Срок службы изделия.

Срок службы изделия составляет 5 лет. Срок хранения (годности)- 5лет. Не рекомендуется к эксплуатации по истечении 3 лет хранения с даты

изготовления без предварительной проверки. По истечении 5 лет изделие подлежит утилизации в соответствии с установленными правилами в РФ.

11.Перечень критических отказов и ошибочные действия персонала или пользователя.

Не использовать с поврежденной рукояткой или поврежденным корпусом.

Не использовать при появлении дыма непосредственно из корпуса изделия.

Не использовать с перебитым или оголенным электрическим кабелем.

Не использовать на открытом пространстве во время дождя (в распыляемой воде).

Не включать при попадании воды в корпус.

Не использовать при сильном искрении.

Не использовать при появлении сильной вибрации.

Возможные неисправности и действия по их устранению.

НЕИСПРАВНОСТЬ	ПРИЧИНА	ДЕЙСТВИЯ ПО УСТРАНЕНИЮ
Двигатель не включается	Нет напряжения в сети питания.	Проверить наличие напряжения в сети питания.
	Неисправен выключатель.	Обратиться в специализированный Сервисный центр для ремонта.
	Неисправен шнур питания.	
Повышенное искрение щеток на коллекторе	Изношены щетки.	Обратиться в специализированный Сервисный центр для ремонта.
	Загрязнен коллектор	
	Неисправны обмотки якоря.	
Повышенная вибрация, шум.	Рабочий инструмент плохо закреплен.	Закрепить правильно рабочий инструмент.
Появление дыма и запаха горелой изоляции.	Неисправны подшипники	Обратиться в специализированный Сервисный центр для ремонта.
	Износ зубьев якоря или шестерни	
	Неисправность обмоток якоря или статора.	
Двигатель перегревается.	Загрязнены окна охлаждения электродвигателя.	Прочистить окна охлаждения электродвигателя
	Электродвигатель перегружен.	Снять нагрузку
	Неисправен якорь.	Обратиться в специализированный Сервисный центр для ремонта.

12.Критерии предельных состояний.

Повреждён электрический кабель или штепсельная вилка.

Поврежден корпус изделия.

13. Действиях персонала в случае инцидента, критического отказа или аварии.

При возникновении инцидента или аварии следует незамедлительно остановить работу с инструментом, обесточить, обратиться в сервисную службу, действовать по указаниям службы сервиса, если таковые поступили, и не допускать людей к работе с инструментом.

14. Хранение.

Необходимо хранить в сухом месте.

Необходимо хранить вдали от источников повышенных температур и воздействия солнечных лучей.

При хранении необходимо избегать резкого перепада температур.

Хранение без упаковки не допускается.

Подробные требования к условиям хранения смотрите в ГОСТ 15150 (Условие 1).

15. Транспортировка.

Категорически не допускается падение и любые механические воздействия на упаковку при транспортировке.

При разгрузке и погрузке не допускается использование любого вида техники, работающей по принципу зажима упаковки.

Подробные требования к условиям транспортировки смотрите в ГОСТ15150 (Условие 5).

16. Утилизация.

Отслужившие свой срок электроинструменты, принадлежности и упаковку следует сдавать на экологически чистую рекуперацию отходов.

Не выбрасывайте электроинструменты в бытовой мусор!

17. Значения шума и вибрации.

В зависимости от условий эксплуатации, состояния электроинструмента или рабочих (сменных) инструментов фактическая нагрузка может быть выше или ниже. При определении примерного уровня шума и вибрации учитывайте перерывы в работе и фазы работы с пониженной (шумовой) нагрузкой. Типичный уровень взвешенного звукового давления (A), измеренный в соответствии с EN60745:

Уровень звукового давления (LpA): 96.4 дБ (A)

Уровень звуковой мощности (LWA): 107.4 дБ (A)

Погрешность (K): 3 дБ(A).

Используйте средства защиты слуха. **Надевайте защитные наушники!**

Общий уровень вибрации (векторная сумма по трем координатам), определенный в соответствии с EN60745:

Рабочий режим.

Распространение вибрации (ah,AG): 15,8 м/с² . Погрешность (K): 1,5 м/с²

18. Информация для покупателя.



Сертификат соответствия:

№ ТС RU C-CN. ТС 02.В.00039 Серия RU № 0645590, срок действия: с 25.01.2018 г. по 24.01.2019 г.

Выдан Органом по сертификации продукции «ТЕСТСЕРТМАШ» Общества с ограниченной ответственностью «ТестСертМаш», Россия, 115477, город Москва, улица Бехтерева, дом 3, корпус 2.

Изготовлено в соответствии с директивами: 2014/35/EU Низковольтное оборудование, 2014/30/EU Электромагнитная совместимость, 2006/42/ЕС Машины и механизмы.

Соответствует техническим регламентам: ТР ТС 010/2011 «О безопасности машин и оборудования», ТР ТС 020/2011 «Электромагнитная совместимость технических»,

ТР ТС 004/2011 «О безопасности низковольтного оборудования».

Страна изготовления: Китай

Производитель (завод-изготовитель):

AWLOP TRADING CO LTD,

Адрес: Китай, г. Нингбо, ул. Лантень 21, Модерн таймз А2, блок 16/F.

Уполномоченный представитель: ООО «Сервисный центр Штурм»

Адрес места нахождения: Россия, 140143, Московская область, Раменский район, пос. Родники, ул. Трудовая, д.10, пом.1Телефон горячей линии: 8 800 775 5060.

Импортер: ООО «ПрофТорг». Адрес места нахождения: Россия, 141011, Московская обл., г. Мытищи, ул. Герцена, д. 1, корп. 3, пом. 28, оф. 7.

Телефон горячей линии: 8 800 775 5060. Эл. почта: info@instruimport.ru

Дата производства указана в 10-значном серийном номере инструмента, нанесенного на его корпус:

1-я и 2-я цифра обозначает год, например, «14» обозначает, что изделие произведено в 2014 году.

3-я и 4-я цифры обозначают номер месяца в году производства, например, «05» - май.

Изготовлено в КНР.

Дата изготовления указана на упаковке.