

Инструкция по эксплуатации и
техническому обслуживанию.



Погружной скважинный насос.
Модели: НГС-97128Н, НГС-97128В.

EAC  **IPX8**


RU-2018-11-27 VER:4.1




СО Д Е Р Ж А Н И Е.

1. Область применения и назначение.	3
2. Внешний вид.	4
3. Технические характеристики.	5
4. Правила по технике безопасности.	5
5. Правила эксплуатации.	7
6. Правила установки и подключения оборудования.	9
7. Работа с инструментом.	11
8. Техническое обслуживание.	12
9. Гарантийное обязательство.	12
10. Срок службы	13
11. Перечень критических отказов и ошибочные действия персонала или пользователя	14
12. Критерии предельных состояний	14
13. Действиях персонала в случае инцидента, критического отказа или аварии.	14
14. Хранение.	14
15. Транспортировка.	14
16. Утилизация.	15
17. Значения шума и вибрации.	15
18. Информация для покупателя.	16

Уважаемый покупатель!

Компания  выражает Вам свою глубочайшую признательность за приобретение погружного насоса.

Изделия под торговой маркой  постоянно совершенствуются и улучшаются. Поэтому технические характеристики и дизайн могут меняться без предварительного уведомления. Приносим Вам наши глубочайшие извинения за возможные причиненные этим неудобства.

ВНИМАНИЕ! Внимательно изучите данную инструкцию по эксплуатации и техническому обслуживанию. Храните её в защищенном месте.

1. Область применения и назначение.

Назначение.


Электрический насос предназначен для откачивания воды из шахт и скважин с внутренним диаметром более 100 мм и подачи пресной воды температурой до 40°C из различных водоемов. Вода может быть использована для полива и орошения частных садово-огородных участков и других бытовых нужд. Данный насос не может быть использован для подачи питьевой воды. В нормальной рабочей позиции насос полностью погружается в воду, при этом он не должен касаться стенок и дна шахты. Не допускается использование данного насоса для перекачки воды с содержанием агрессивных веществ. Количество механических частиц, содержащихся в воде не должны превышать 0,001% от общего количества воды.

ЗАПРЕЩЕНО! Категорически запрещается перекачивание грязной воды, содержащей абразивные вещества или длинноволокнистые включения.

Температура перекачиваемой воды должна быть не выше +40°C.

ЗАПРЕЩЕНО! Категорически запрещается перекачивание данными насосами и насосными станциями химически агрессивных, легко воспламеняющиеся или взрывчатых жидкостей (бензин, масла, растворители), морской воды, жидких пищевых продуктов.

Область применения.

ВНИМАНИЕ! Данные модели насосов  относятся к бытовому классу. Рекомендуемый режим работы насоса повторно-кратковременный (на каждый 1 час работы, отдых 15 - 20 мин). Максимальное время использования насоса в течение суток не должно превышать 12 часов.

Вид климатического исполнения данной модели УХЛ 4 по ГОСТ 15150-69, то есть, рассчитан на работу при температуре окружающей среды от +1 до +40 °С. Степень защиты – IPX8 (по ГОСТ 14254-96).

Источник питания.

Данный инструмент должен подключаться к источнику питания с напряжением, соответствующим напряжению, указанному на идентификационной пластинке, и может работать только от однофазного источника переменного тока.

ВНИМАНИЕ! Перед началом эксплуатации выполните заземление (машина класса I по ГОСТ Р МЭК 60745-1-2011).

2. Внешний вид.

1. Насос.
2. Капроновая веревка.
3. Стяжная лента.
4. Шланг.
5. Силовой кабель.
6. Пружинная подвеска.
7. Распорка.

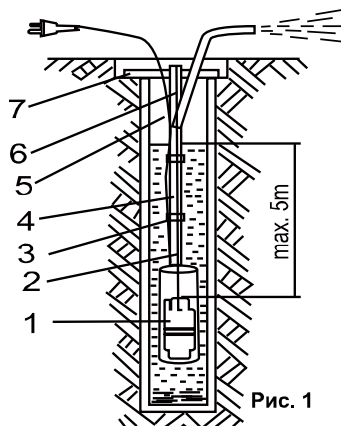


Рис. 1

3. Технические характеристики.

Параметры / Модели	НГС-97128Н	НГС-97128В
Материал корпуса	Алюминий	Алюминий
Напряжение сети, В/Гц	220/50	220/50
Потребляемая мощность, Вт	280	280
Максимальная производительность, л/час	1080	1080
Максимальная высота подъема, м	72	72
Максимальная глубина погружения, м	5	5
Максимальное давление, атм	8	8
Максимальная температура воды, °С	40	40

Диаметр корпуса, мм	Ø100	Ø100
Максимальный размер частиц, мм	5	5
Длина сетевого кабеля, м	10	10
Длина лески, м	10	10
Забор воды	нижний	верхний
Вес	3.4	3.4

4. Правила по технике безопасности.

ВНИМАНИЕ! Насосы является оборудованием повышенной опасности. Пользуясь насосом, чтобы не подвергаться опасности поражения током, травмы или возникновения пожара, следует **СТРОГО** соблюдать следующие основные правила техники безопасности. Прочитайте и запомните эти указания до того, как приступите к работе с оборудованием. Храните указания по технике безопасности в надёжном месте.

Место забора воды.

Содержите место забора воды чистым.

Загроможденные и загрязненные скважины, колодцы, бассейны, пруды и иные места забора воды являются причиной перегрузки и поломок насоса, могущих повлечь за собой травмы.

Держите детей и посетителей на безопасном расстоянии от работающего оборудования, с целью избежание поражения электрическим током.

Будьте внимательны – невнимательность при установке и работе с оборудованием может вызвать потерю контроля при над насосом и стать причиной травмы.

Электробезопасность.

Перед включением проверьте, соответствует ли напряжение питания Вашего насоса сетевому напряжению.

Проверьте исправность кабеля, штепселя и розетки, в случае неисправности этих частей дальнейшая эксплуатация запрещается.

Электроинструменты и оборудование с двойной изоляцией не требуют подключения через розетку с третьим заземленным проводом. Для электроинструментов без двойной изоляции подключение через розетку с заземленным проводом обязательно.

Избегайте контакта тела с заземленными поверхностями типа труб, радиаторов, печей и холодильников. Риск удара током резко возрастает, если ваше тело соприкасается с заземленным объектом.

Резиновые перчатки электрика и специальная обувь увеличат вашу личную безопасность.

Аккуратно обращайтесь с электрошнуром. Никогда не используйте шнур, чтобы нести электроинструменты или тянуть штепсель из розетки. Держите шнур вдали от высокой температуры, масляных жидкостей, острых граней или движущихся частей. Замените поврежденные шнуры немедленно. Поврежденные шнуры увеличивают риск поражения током.

Личная безопасность.

Будьте внимательны, постоянно следите за тем, что вы делаете, и используйте здравый смысл при работе с оборудованием.

Не устанавливайте, не демонтируйте и не запускайте оборудование в то время как Вы утомлены или находитесь под воздействием лекарств или средств, замедляющих реакцию, а также алкоголя или наркотических веществ. Это может привести к серьезной травме.

Избегайте внезапного включения.

Держите надежно равновесие. Используйте хорошую опору и всегда держите надежно баланс тела. Надлежащая опора и баланс позволяют обеспечить надежный контроль над оборудованием в неожиданных ситуациях.

Используйте оборудование, обеспечивающее Вашу безопасность.

Правила безопасности при работе с погружными электронасосами.

Запрещается использование насоса в водоемах, в которых находятся люди.

Насос должен быть запитан через автоматический прерыватель цепи, с током утечки не более 30 мА.

Всегда проверяйте насос и электрошнур при использовании. Оберегайте электрошнур от повреждений от воздействий тепла, масла и острых предметов.

Перед использованием убедитесь, что выходная линия не засорена

Не применяйте насос при уровне воды ниже минимального.

Не пытайтесь использовать насос для поднятия воды выше уровня, указанного в технических характеристиках

Убедитесь, что насос находится в устойчивом положении, особенно при использовании в автоматическом режиме.

Работа насоса без воды приводит к повышенному износу. Насос должен быть немедленно выключен при понижении воды ниже минимального уровня.

Песок и другие абразивные материалы приводят к повышенному износу и повреждению насоса.

Оберегайте насос от замерзания.

Запрещается использовать насос для откачки коррозионных, легковоспламеняющихся жидкостей, масел, канализационных вод. Температура перекачиваемой воды не должна превышать 40°C.

5. Правила эксплуатации оборудования.

Общая информация.

Электрический вибрационный насос предназначен для откачивания воды из шахт и скважин с внутренним диаметром более 100 мм и подачи пресной воды температурой до 40°C из различных водоемов. Вода может быть использована для полива и орошения частных садово-огородных участков и других бытовых нужд.

Данный насос не может быть использован для подачи питьевой воды. В нормальной рабочей позиции насос полностью погружается в воду, при этом он не должен касаться стенок и дна шахты.

Не допускается использование данного насоса для перекачки воды с содержанием агрессивных веществ. Количество механических частиц, содержащихся в воде не должны превышать 0,001% от общего количества воды.

Для обеспечения безопасности все токоведущие части электрического агрегата корпуса насоса имеют двойную изоляцию.

Во время эксплуатации насоса не допускается:

- проведения обслуживания и ремонта насоса при включении его в сеть;
- эксплуатация насоса при величине напряжения, превышающей номинальное значение;
- закрывать воду при работающем насосе;
- устанавливать насос внутри водонагревателей, резервуаров и трансформаторных подстанций;
- оставлять без присмотра насос, включенный в электрическую сеть;
- подключать в электрическую сеть насос с неисправным двигателем;
- разбирать электродвигатель для устранения любых неисправностей;
- отрезать вилку электрического шнура для его наращивания
- использовать удлинительный кабель, если точка подключения вилки шнура питания и силового кабеля находится в скважине;
- использовать насос для подачи воды, содержащую грязь, мелкие камешки, нежелательные примеси и частицы нефтепродуктов;
- использовать насос при наличии следующих неисправностей:
- поврежденный электрический шнур или электрической вилки;
- поломки и трещины на корпусе насоса.

ЗАПРЕЩЕНО! Запрещается включать насос без погружения в воду!

ВНИМАНИЕ! Продолжительность непрерывной работы насоса не должна превышать 2 часа, на каждый 1 час работы насоса рекомендуется отдых 15 - 20 мин. Максимальное время использования насоса в течение суток не должно превышать 12 часов.

6. Правила установки и подключения оборудования.

Подключите шланг к соединительному шлагу и закрепите его при помощи хомута или проволоки.

Для соединения насоса используется резиновый или пластмассовый шланг с внутренним диаметром от 18 до 22 мм.

Использование шлангов меньшего диаметра является причиной дополнительной нагрузки на насос.

Применение шланга большего диаметра приводит к снижению коэффициента полезного действия насоса.

В случае отсутствия гибких шлангов, допускается использование металлического шланга/трубопровода. Однако присоединение насоса к трубопроводу должно быть выполнено при помощи гибкого шланга.

Привяжите насос к шнуру (используя 2 проушины). Для предотвращения засасывания, расстояние между входом насоса и узлом на веревке должно быть не менее 10-ти см. Конец капронового шнура должен запаиваться выжиганием.

Для удлинения, используется шнур той же марки. При этом он должен выдерживать 5 – кратный вес насоса и подающего шланга.

Можно также использовать стальной проволочный трос или стальную проволоку и привязать их к насосу при помощи капронового шнура или иным способом, гасящим вибрацию. Соединение стальной проволоки и стального кабеля непосредственно к насосу может вызвать поломку проушины. При использовании насоса для откачки воды из неглубоких шахт или скважин, где длина шнура не превышает 5 метров, веревка должна крепиться к распорке при помощи пружинящей подвески, чтобы обеспечить свободную вибрацию при работе насоса. Жесткое крепление насоса в конечном итоге приводит к поломке. Для изготовления пружинящей подвески можно использовать резину, которая выдерживает соответствующую нагрузку.

Питающий шнур, шланг и капроновая веревка должны быть скреплены вместе при помощи изоляционной ленты или другим способом (использование проволоки не допускается) в интервале 1-2м. Первая точка крепления выполняется на расстоянии 20-30 см от корпуса насоса.

При установке насоса в шахте или скважине глубиной менее 5 метров, вода свободно вытекает из шланга под действием силы тяжести. Если глубина погружения больше 5-ти метров, то под действием водяного

столба закрывается обратный клапан, установленный на входе, препятствуя выходу воды из шланга, что может стать причиной замерзания внутри шланга в зимнее время.

Для предотвращения замерзания воды в зимнее время и предохранения шланга, необходимо убедиться в том, что вода в колодце/скважине не подвержена замерзанию в холодное время года. При погружении насоса в воду убедитесь в том, что электрический шнур не натянут, и привяжите капроновую веревку за распорку или другое крепежное устройство.

7. Работа с инструментом.

ВНИМАНИЕ! Перед каждым использованием (!) и периодически во время работы пользователь обязан:

- проводить визуальный осмотр оборудования,
- проверять общее состояние оборудования,
- проверять целостность оборудования, аксессуаров и защитных приспособлений к нему,
- проверить надежность креплений узлов, насадок и т.п., затяжки болтов и т.п.,
- отсутствия иных повреждений (в т.ч. течи) или иных отклонений от нормы.

При обнаружении – устранить недостатки до начала использования.

Использование оборудования, имеющего повреждения или ослабленные крепежные элементы – запрещено и опасно(!), в связи с возможностью получения травмы (!).

Производитель не несет ответственность за последствия и ущерб, причиненный вследствие использования оборудования с указанным выше отклонениями.

Не требуется выполнять заполнение насоса водой – достаточно погрузить его в воду и подать напряжение.

Эффективность работы насоса и продолжительность срока его службы зависит от соответствующих параметров напряжения питающей сети.

ВНИМАНИЕ! Повышение сетевого напряжения выше допустимого значения является причиной преждевременного износа агрегата, что может стать причиной выхода из строя насоса во время работы. При возникновении такой ситуации, необходимо отключить насос от питающей сети. Для возобновления работы насоса нужно убедиться в том, что напряжение понизилось до нормального значения.

ВНИМАНИЕ! Во время работы насоса не допускайте увеличения напора нагнетания воды из-за сдавливания шланга или установки на шланг переходника, фактическая пропускная способность которого меньше, чем номинальная производительность насоса. Если фактическая высота нагнетания насоса выше номинального

значения, то это способствует повышению давления в резиновых частях, что в свою очередь, может стать причиной выхода насоса из строя.

Во время работы насоса необходимо осуществлять контроль над качеством подаваемой воды. В случае загрязнения воды, отключите насос от питающей сети и проверьте его положение относительно дна скважины/шахты.

ВНИМАНИЕ! Если в подаваемой воде содержится песок или мелкие частицы камня, то это может привести к износу трущихся деталей.

ВНИМАНИЕ! Резиновые элементы насоса выполнены из водостойкого материала и могут подвергаться воздействию коррозии, если в воде содержатся примеси нефтепродуктов.

8. Техническое обслуживание оборудования.

Обслуживание агрегата подразумевает проведение профилактических осмотров и проверок насоса.

Предварительная проверка насоса должна проводиться в обязательном порядке – после 1-2 часов работы насоса после ввода в эксплуатацию. Следующая техническая проверка насоса выполняется после 100 часов работы, но не реже одного раза в три месяца.

При обнаружении признаков износа на работающем насосе, вам необходимо выполнить повторную регулировку предохранительного кольца, при условии его использования: в случае необходимости, на насос устанавливаются дополнительные предохранительные кольца (которые вырезаются из куска резины и устанавливаются на корпус насоса, оставляя входное и выходное отверстия свободными) с целью сохранения целостности корпуса насоса при контакте со стенками скважины.

Основной причиной повреждения электроцепи насоса является чрезмерная натяжка шнура электропитания во время проведения монтажных работ. Это может привести к обрыву обмотки электромагнита в процессе эксплуатации насоса. Во время повторной установки насоса, не допускайте чрезмерного натяжения силового кабеля.

Во время каждого осмотра насоса, проверьте затяжку гаек в верхней части корпуса насоса, при необходимости, восстановите соответствующие величины момента затяжки винтов и гаек. Не допускается зазор в корпусе насоса.

В целях предотвращения повреждения резинового клапана, очищайте засоренные всасывающие каналы при помощи неострого предмета.

При полном погружении в воду насос можно хранить на рабочем месте в течение продолжительного времени.

В случае демонтажа, насос должен подвергаться промывке и сушке. Не храните насос вблизи нагревательных элементов и на местах прямого попадания солнечного света.

Возможные неисправности и действия по их устранению.

Неисправности	Возможные причины	Методы устранения
<p>1. Электронасос не включается.</p>	<p>1. Сработала система защиты двигателя от перегрева.</p> <p>2. Нет электропитания.</p> <p>3. Слишком низкое напряжение.</p> <p>4. Ржавчина между рабочим винтом и рабочей втулкой.</p> <p>5. Электродвигатель поврежден.</p>	<p>1. Когда двигатель остынет до нормальной температуры, насос автоматически включится.</p> <p>2. Проверьте правильность подключения к электросети или обратитесь в сервисный центр.</p> <p>3. Отрегулируйте напряжение в пределах 0,9-1,1 от номинального напряжения.</p> <p>4. Очистите и установите рабочий винт и рабочую втулку.</p> <p>5. Замените электродвигатель.</p>
<p>2. При работе слышен нехарактерный шум.</p>	<p>1. Посторонние предметы застряли между рабочим винтом и рабочей втулкой.</p> <p>2. Рабочая втулка неправильно установлена.</p> <p>3. Насос слишком глубоко погружен в воду.</p> <p>4. Износ подшипников.</p> <p>5. Сломалась рабочая втулка или</p>	<p>1. Удалите посторонние предметы.</p> <p>2. Проверьте и затяните крепежный болт.</p> <p>3. Насос должен быть погружен на глубину 1,5-30 м в воду.</p> <p>4. Замените подшипники.</p> <p>5. Замените рабочую втулку или универсальный шарнир.</p> <p>6. Проверьте электросеть</p>

	<p>универсальный шарнир.</p> <p>6. Двигатель работает на двух фазах.</p>	<p>и обеспечьте правильное подключение.</p>
<p>3. Недостаточная подача воды и напор.</p>	<p>1. Электрическое напряжение слишком низкое.</p> <p>2. Износ рабочего винта и рабочей втулки, или в нагнетательной камере застряли посторонние предметы.</p> <p>3. Рабочая втулка повреждена, так как насос работал без воды.</p> <p>4. Течь на выходном соединении или поломка трубы.</p>	<p>1. Отрегулируйте напряжение.</p> <p>2. Откройте нагнетательную камеру и замените изношенные рабочий винт и рабочую втулку, или удалите из камеры посторонние предметы.</p> <p>3. Замените сгоревший рабочую втулку.</p> <p>4. Замените выходное соединение или водяную трубу.</p>

Обслуживание насоса должно быть выполнено только квалифицированным персоналом уполномоченных сервисных центров. Обслуживание, выполненное неквалифицированным персоналом, может стать причиной поломки насоса и травм.

При обслуживании насоса, используйте только рекомендованные сменные расходные части, насадки, аксессуары.

9. Гарантийное обязательство.

На электроинструмент распространяется гарантия, согласно сроку, указанному в гарантийном талоне.

Вы можете ознакомиться с правилами гарантийного обслуживания в гарантийном талоне, прилагаемом к инструкции по эксплуатации.

10. Срок службы изделия.

Срок службы изделия составляет 5 лет. Указанный срок службы действителен при соблюдении потребителем требований настоящего руководства. При полной выработке ресурса инструмента, его

необходимо утилизировать в соответствии с установленными правилами в РФ.

ЗАПРЕЩЕНО применение инструмента не по назначению!

11.Перечень критических отказов и ошибочные действия персонала или пользователя.

Не использовать с поврежденным корпусом.

Не использовать при появлении дыма непосредственно из корпуса изделия.

Не использовать с перебитым или оголенным электрическим кабелем.

Не включать при попадании воды в корпус.

Не использовать при сильном искрении.

Не использовать при появлении сильной вибрации.

12.Действиях персонала в случае инцидента, критического отказа или аварии.

При возникновении инцидента или аварии следует незамедлительно остановить работу с инструментом, обесточить, обратиться в сервисную службу, действовать по указаниям службы сервиса, если таковые поступили, и не допускать людей к работе с инструментом.

13.Критерии предельных состояний.

Критерием предельного состояния является состояние, при котором его дальнейшая эксплуатация недопустима или экономически нецелесообразна. Например, чрезмерный износ, коррозия, деформация, старение или разрушение узлов и деталей, или их совокупность при невозможности устранения в условиях авторизированных сервисных центров оригинальными деталями, или экономическая нецелесообразность проведения ремонта.

Критериями предельного состояния являются:

-глубокая коррозия и трещины на поверхностях несущих и корпусных деталей;

-чрезмерный износ или повреждение двигателя и механизмов привода или совокупность признаков.

Поврежден корпус изделия.

Повреждён электрический кабель или штепсельная вилка.

14.Хранение.

Необходимо хранить в сухом месте.

Необходимо хранить вдали от источников повышенных температур и воздействия солнечных лучей.

При хранении необходимо избегать резкого перепада температур. Хранение без упаковки не допускается. Подробные требования к условиям хранения смотрите в ГОСТ 15150 (Условие 1).

15. Транспортировка.

Категорически не допускается падение и любые механические воздействия на упаковку при транспортировке. При разгрузке и погрузке не допускается использование любого вида техники, работающей по принципу зажима упаковки. Подробные требования к условиям транспортировки смотрите в ГОСТ15150 (Условие 5).

16. Утилизация.



Отслужившие свой срок электроинструменты, принадлежности и упаковку следует сдавать на экологически чистую рекуперацию отходов.

Не выбрасывайте электроинструменты в бытовой мусор!

17. Значение шума и вибрации.

Типичный уровень взвешенного звукового давления (A), измеренный в соответствии с EN1012-1:

Уровень звукового давления (LpA): 87.1 дБ (A)

Уровень звуковой мощности (LWA): 91.1 дБ (A)

Погрешность (K): 3 дБ(A).

Используйте средства защиты слуха.

Вибрация.

Общий уровень вибрации (векторная сумма по трем координатам), определенный в соответствии с EN1012-1:

Распространение вибрации (ah, AG): 2,27 м/с².

Погрешность (K): 1,5 м/с².

18. Информация для покупателя.



Сертификат соответствия:

№ TC RU C-CN. АД78.В.00994/18 Серия RU № 0667044, срок действия: с 27.12.2018 г. по 26.12.2019 г.

Выдан Органом по сертификации продукции Общества с ограниченной ответственностью «ЕАЭС РЕШЕНИЕ», Россия, 117437, город Москва, улица Бутлерова, дом 17Б, этаж 7, пом.38.

Изготовлено в соответствии с директивами: 2014/35/EU Низковольтное оборудование, 2014/30/EU Электромагнитная совместимость.

Соответствует техническим регламентам: ТР ТС 020/2011

«Электромагнитная совместимость технических», ТР ТС 004/2011 «О безопасности низковольтного оборудования»

Страна изготовления: КНР.

Производитель (завод-изготовитель):

AWLOP TRADING CO LTD,

Адрес: Китай, г. Нингбо, ул. Лантень 21, Модерн таймз А2, блок 16/Ф.

Уполномоченный представитель: ООО «Сервисный центр Штурм»

Адрес: Россия, 140143, Московская область, Раменский район, пос.

Родники, ул. Трудовая, д.10, пом.1. Телефон горячей линии: 8 800 775 5060.

Импортер: ООО «ПрофТорг».

Адрес: Россия, 141011, Московская обл., г. Мытищи, ул. Герцена, д. 1, корп. 3, пом. 28, оф. 7.

Телефон горячей линии: 8 800 775 5060.

Сайт: www.sturmtools.ru

Дата производства указана в 10-значном серийном номере инструмента, нанесенного на его корпус:

1-я и 2-я цифра обозначает год, например, «14» обозначает, что изделие произведено в 2014 году.

3-я и 4-я цифры обозначают номер месяца в году производства, например, «05» - май.

Дата изготовления указана на упаковке.