

## 6. Транспортировка и хранение:

- 6.1. Транспортировка и хранение светильников осуществляется согласно ГОСТ 23216-78;
- 6.2. Транспортировка светильников допускается любым видом крытого транспорта, обеспечивающим предохранение упакованных изделий от механических повреждений и ударных нагрузок;
- 6.3. Хранение светильников осуществляется в упаковке изготовителя в помещениях с естественной вентиляцией при температуре окружающего воздуха от -40 до +50°C и относительной влажности до 98%. При хранении на стеллажах или полках светильники (только в потребительской таре) должны быть сложены не более, чем в 5-6 рядов по высоте;
- 6.4. Светильники в части стойкости к внешним воздействующим факторам при нормальных условиях эксплуатации соответствуют группе М1 по ГОСТ 17516.1-90

## 8. Гарантии качества:

- 8.1. Гарантийный срок эксплуатации светильника составляет 2 года со дня продажи покупателю;
- 8.2. При отсутствии штампа магазина или торгующей организации срок гарантии исчисляется со дня выпуска изделия предприятием-изготовителем, который указывается в настоящем паспорте;
- 8.3. При несоблюдении правил хранения и транспортирования организациями – посредниками, предприятие-изготовитель не несет ответственности перед конечными покупателями за сохранность и качество продукции;
- 8.4. Для ремонта светильника в период гарантийного срока требуется предоставить акт рекламации с указанием контактного лица владельца и условий, при которых была выявлена неисправность, и предъявить само изделие с паспортом предприятию-изготовителю или официальному представителю;
- 8.5. К гарантийному ремонту принимаются изделия, не подвергавшиеся разборке и конструктивным изменениям, не имеющие механических повреждений, при сохранении защитных наклеек предприятия-изготовителя;
- 8.6. Расходы на транспортировку светильника оплачиваются покупателем;
- 8.7. Не пытайтесь сами отремонтировать светильник, это лишит Вас гарантии!
- 8.8. Сведения об утилизации
- 8.9. Светильники не содержат драгоценных и токсичных материалов и утилизируются обычным способом.

## Гарантийный талон

Шанхай Щет Электрик Компани, Лтд. Китайская Народная Республика

Светильник «ДАУНЛАЙТ СВО» \_\_\_\_\_

Дата изготовления \_\_\_\_\_

Дата продажи \_\_\_\_\_

Штамп изготовителя / Подпись проверяющего



## Технический паспорт

# Светильник светодиодный «ДАУНЛАЙТ СВО»



Техническая поддержка на сайте

[www.crazyservice.by](http://www.crazyservice.by)

2018



Светильник светодиодный  
ДАУНЛАЙТ CBO-LED-227  
(накладной)

Светильник светодиодный ультратонкий  
ДАУНЛАЙТ CBO-LED-127  
(встраиваемый)

Светильник светодиодный ультратонкий  
ДАУНЛАЙТ CBO-LED-137  
(встраиваемый)

Светильник светодиодный  
ДАУНЛАЙТ CBO-LED-237  
(накладной)

## 1. Назначение изделия

Светильники предназначены для освещения коммерческой и жилой недвижимости.

### Конструкция:

- Тонкий корпус светильника (9 мм) позволяет устанавливать его в помещениях с ограниченным потолочным пространством.
- Блок питания устанавливается отдельно от корпуса светильника (максимальное расстояние от светильника до блока питания – 1,5 м).
- Блок питания поставляется в комплекте.
- По периметру корпуса светильника располагается радиатор, что обеспечивает хороший теплоотвод и комфортный режим работы светодиода.
- Светильники поставляются: в двух цветовых исполнениях корпуса (белый и хром), в двух типоразмерах:
  - мощностью 12 Вт (внешний диаметр корпуса Ш170 мм, диаметр установочного отверстия Ш160 мм);
  - мощностью 18 Вт (внешний диаметр корпуса Ш240 мм, диаметр установочного отверстия Ш220 мм), цветовой температуры 3000 К (теплый белый свет) и 4000 К (нейтральный белый свет).

### Преимущества:

- Светильники поставляются в яркой индивидуальной упаковке.
- Отличительной особенностью ультратонких светодиодных светильников торговой марки КС является ровный заливающий свет (бархатный свет). Обеспечивает данный эффект применение технологии светопроводящих матриц LGP.
- Коэффициент пульсаций ультратонких светодиодных даунлайтов торговой марки КС составляет менее 5%, что исключает утомляемость глаз и полностью соответствует требованиям действующих нормативных документов.

## 2. Структура условного обозначения:

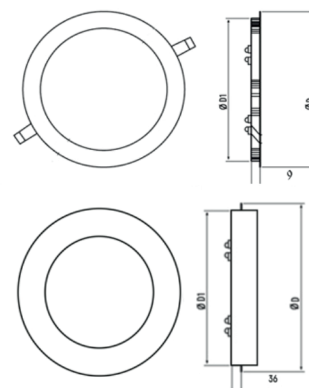
### ДАУНЛАЙТ CBO-LED-227-6W-4000K-500Lm-KC



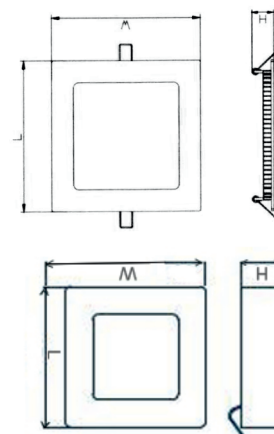
## 3. Технические характеристики:

Параметры	Значения
Диапазон рабочих напряжений, В	100-240
Номинальная частота, Гц	50
Степень защиты по ГОСТ 14254-96	IP20
Климатическое исполнение и категория размещения	УХЛ4
Сечение подключаемых проводников, мм	0,75 ÷ 1,5
Диапазон рабочих температур, °С	от 0 до +45
Ресурс работы светильника, часов	>36000
Индекс цветопередачи, Ra	>74
Коэффициент мощности, Ø	0,95

## 4. Габаритные размеры:



Наименование	D/LxW, мм	H, мм
Ультратонкий ДАУНЛАЙТ CBO-LED-127-3W-4000K-250Lm-KC	85	25
Ультратонкий ДАУНЛАЙТ CBO-LED-127-6W-4000K-500Lm-KC	120	25
Ультратонкий ДАУНЛАЙТ CBO-LED-127-12W-3000K-960Lm-KC	170	25
Ультратонкий ДАУНЛАЙТ CBO-LED-127-18W-4000K-1600Lm-KC	225	25
ДАУНЛАЙТ CBO-LED-227-6W-4000K-500Lm-KC	120	40
ДАУНЛАЙТ CBO-LED-227-12W-3000K-960Lm-KC	170	40
ДАУНЛАЙТ CBO-LED-227-18W-4000K-1600Lm-KC	225	40
ДАУНЛАЙТ CBO-LED-227-24W-4000K-2000Lm-KC	300	40



Ультратонкий ДАУНЛАЙТ CBO-LED-137-3W-3000K-240Lm-KC	85	25
Ультратонкий ДАУНЛАЙТ CBO-LED-137-6W-3000K-480Lm-KC	120	25
Ультратонкий ДАУНЛАЙТ CBO-LED-137-12W-3000K-960Lm-KC	170	25
Ультратонкий ДАУНЛАЙТ CBO-LED-137-18W-4000K-1600Lm-KC	225	25
ДАУНЛАЙТ CBO-LED-237-6W-4000K-500Lm-KC	120	40
ДАУНЛАЙТ CBO-LED-237-12W-4000K-1000Lm-KC	170	40
ДАУНЛАЙТ CBO-LED-237-18W-4000K-1600Lm-KC	225	40
ДАУНЛАЙТ CBO-LED-237-24W-4000K-2000Lm-KC	300	40