

Sturm!
НАС РЕКОМЕНДУЮТ ДРУЗЬЯМ

Инструкция по эксплуатации и
техническому обслуживанию.



Насос центробежный погружной
дренажный для грязной воды.

Модель: WP97140P.
EAC CE IPX8

RU-2018-04-11

VER:2.1

СО Д Е Р Ж А Н И Е.

1. Область применения и назначение.	3
2. Внешний вид.	4
3. Технические характеристики.	5
4. Правила техники безопасности.	5
5. Правила эксплуатации.	7
6. Правила по уходу и хранению оборудования	9
7. . Работа с инструментом.	11
8. Техническое обслуживание.	12
9. Гарантийное обязательство.	12
10. Срок службы	13
11. Перечень критических отказов и ошибочные действия персонала или пользователя	14
12. Критерии предельных состояний	14
13. Действиях персонала в случае инцидента, критического отказа или аварии.	14
14. Хранение.	14
15. Транспортировка.	14
16. Утилизация.	15
17. Значения шума и вибрации.	15
18. Информация для покупателя.	16

Уважаемый покупатель!

Компания **●Sturm!** выражает Вам свою глубочайшую признательность за приобретение данной насосной станции.

Изделия под торговой маркой **●Sturm!** постоянно совершенствуются и улучшаются. Поэтому технические характеристики и дизайн могут меняться без предварительного уведомления. Приносим Вам наши глубочайшие извинения за возможные причиненные этим неудобства.

ВНИМАНИЕ! Внимательно изучите данную инструкцию по эксплуатации и техническому обслуживанию. Храните её в защищенном месте.

1. Область применения и назначение.

Назначение.

Насосы электрические центробежные погружные дренажные для грязной воды (далее «насос», «оборудование») предназначены для перекачки пресной воды из колодцев, скважин, открытых водоёмов, как чистых, так и загрязнённых вод, в т.ч. неочищенных сточных. Насос может использоваться для осушения бассейнов и погребов, полива садов и огородов.

Область применения.

Внимание! Данные модели насосов **●Sturm!** относятся к бытовому классу. Продолжительность работы насоса не должна превышать 2 часа, после которой необходимо отключить насос в течение 20 мин. Максимальное время использования насоса в течение суток не должно превышать 12 часов.

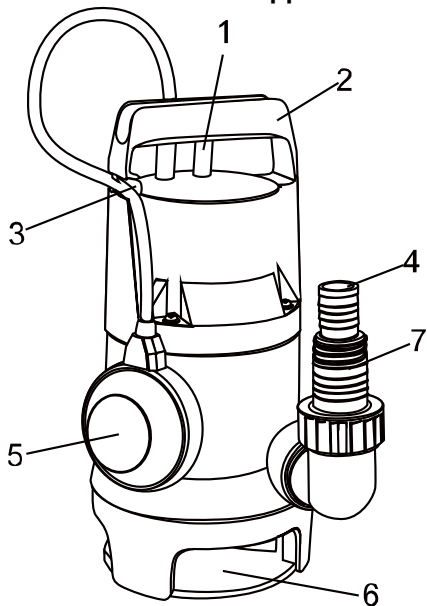
Вид климатического исполнения данной модели УХЛ 4 по ГОСТ 15150-69, то есть, рассчитан на работу при температуре окружающей среды от +1 до +40 °С. Степень защиты – IPX8 (по ГОСТ 14254-96).

Источник питания.

Данный инструмент должен подключаться к источнику питания с напряжением, соответствующим напряжению, указанному на идентификационной пластинке, и может работать только от однофазного источника переменного тока. Данный инструмент имеет двойную изоляцию и может подключаться к розеткам без провода заземления (машина класса II по ГОСТ Р МЭК 60745-1-2011).

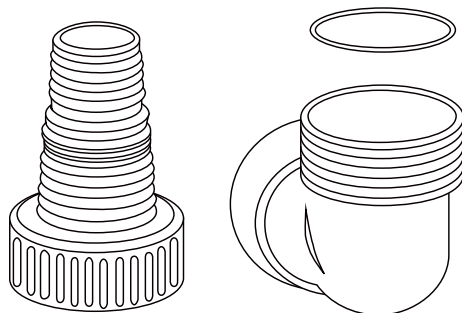
ВНИМАНИЕ! Питание должно осуществляться через устройство защитного отключения с током срабатывания не более 30 мА.

2. Внешний вид.



1. Кабель.
2. Ручка.
3. Блокировка поплавка.
4. Вентиляционный клапан.
5. Поплавковый выключатель.
6. Основание всасывания.
7. Универсальный фитинг.

Комплектность поставки.



Универсальный фитинг (Выходной коннектор)- 1 шт.

3. Технические характеристики.

Модель	WP97140P
Напряжение/ Частота	220В~ 50 Гц
Номинальная мощность	450 Вт.
Максимальная производительность	8500 л. /час.
Максимальная высота подъема	6 м
Максимальная глубина погружения	7 м
Твердая фракция	Ø25мм
Кабель	10 м
Макс температура воды	35°C
Степень защиты от влаги	IPX8
Вес	3,2 кг.

4. Правила техники безопасности.

Внимание! Насосы являются оборудованием повышенной опасности. Пользуйтесь насосом, чтобы не подвергаться опасности поражения током, травмы или возникновения пожара, следует СТРОГО соблюдать следующие основные правила техники безопасности. Прочитайте и запомните эти указания до того, как приступите к работе с насосом. Храните указания по технике безопасности в надёжном месте.

Место забора воды.

Загроможденные крупными посторонними предметами, скважины, колодцы, бассейны, пруды и иные места забора воды являются причиной перегрузки и поломки насоса, могущих повлечь за собой травмы.

Держите детей и посетителей на безопасном расстоянии от работающего оборудования, с целью избежание поражения электрическим током.

Будьте внимательны – невнимательность при установке и работе с оборудованием может вызвать потерю контроля при над насосом и стать причиной травмы.

Электробезопасность.

Перед включением проверьте, соответствует ли напряжение питания Вашего насоса сетевому напряжению; проверьте исправность кабеля, штепселя и розетки, в случае неисправности этих частей дальнейшая эксплуатация запрещается.

Насосы с двойной изоляцией не требуют подключения через розетку с третьим заземленным проводом. Для насосов без двойной изоляции подключение через розетку с заземленным проводом обязательно.

Аккуратно обращайтесь электрошнуром. Никогда не используйте шнур, чтобы нести насосы или тянуть штепсель из розетки. Держите шнур вдали

от высокой температуры, масляных жидкостей, острых граней или движущихся частей. Замените поврежденные шнуры немедленно. Поврежденные шнуры увеличивают риск удара током.

При работе насоса вне помещений, используйте электроудлинители, специально предназначенные для применения вне помещения.

Личная безопасность.

Будьте внимательны, постоянно следите за тем, что вы делаете, и используйте здравый смысл при работе с оборудованием. Не устанавливайте, не демонтируйте и не запускайте оборудование в то время как Вы утомлены или находитесь под воздействием лекарств или средств, замедляющих реакцию, а также алкоголя или наркотических веществ. Это может привести к серьезной травме.

Избегайте внезапного включения.

Правила Безопасности при работе с погружными электронасосами

Запрещается использование насоса в водоемах, в которых находятся люди.

Насос должен быть запитан через автоматический прерыватель утечки тока цепи, с током утечки не более 30 мА.

Всегда проверяйте насос и электрошнур при использовании. В случае повреждения электрошнура, он должен быть заменен авторизованным сервисным центром во избежание поражения электрическим током.

Оберегайте электрошнур от повреждений от воздействий тепла, масла и острых предметов.

Перед использованием убедитесь, что выходная труба не засорена.

Не применяйте насос при уровне воды ниже минимального (см. технические характеристики).

Не пытайтесь использовать насос для поднятия воды выше уровня, указанного в технических характеристиках.

Убедитесь, что насос находится в устойчивом положении, особенно при использовании в автоматическом режиме. Убедитесь, что поплавков свободно перемещается.

Работа насоса без воды приводит к повышенному износу. Насос должен быть немедленно выключен при понижении уровня воды ниже минимального.

Не используйте электрокабель для переноса и погружения насоса. Используйте для этого бечевку, прикрепленную к ручке (2).

Песок и другие абразивные материалы приводят к повышенному износу.

Оберегайте насос от замерзания.

Запрещается использовать насос для откачки коррозионных, легковоспламеняющихся жидкостей, масел, питьевой воды, пищевых продуктов.

Температура жидкости не должна превышать 35°.

5. Правила эксплуатации оборудования.

Использование.

Не перегружайте насос. Используйте насос, соответствующий вашим задачам. Правильно подобранный насос позволяет более качественно выполнить работу и обеспечивает большую безопасность.

Отсоедините штепсель от источника электропитания перед проведением любых регулировок, замены аксессуаров или принадлежностей, или при хранении насоса. Такие профилактические меры по обеспечению безопасности уменьшают риск случайного включения насоса.

Храните насосы вне досягаемости детей и других людей, не имеющих навыков работы с насосом. Насосы опасны в руках пользователей, не имеющих навыков.

Вовремя проводите необходимое обслуживание насосов.

Регулярно проверяйте регулировки насоса, а также сам насос на предмет отсутствия деформаций рабочих частей, поломки частей, а также на возможность возникновения состояний насоса, могущих влиять на неправильную работу насоса. Если есть повреждения, отремонтируйте насос перед началом работ. Множество несчастных случаев вызвано плохим обслуживанием насосов. Составьте график периодического сервисного обслуживания вашего насоса.

Используйте только принадлежности, которые рекомендуются изготовителем для вашей модели. Принадлежности, которые могут подходить для одного насоса, могут стать опасными, когда используется на другом насосе.

6. Правила установки частей оборудования.

Присоединение труб/шлангов.

Присоедините универсальный фитинг к насосу.

Универсальный фитинг позволяет(7) позволяет использовать трубы/шланги диаметров 32мм(5/4"), 38мм(3/2"), 25мм(1").

Шланги диаметров 32мм(5/4"), 25мм(1") рекомендуется закрепить дополнительно хомутом.

Использование поплавкового выключателя.

Поплавковый выключатель автоматически включает насос, когда высота столба воды составляет 53 см от основания насоса и выключает, когда высота составляет приблизительно 5 см.

Закрепляя при различной длине шланг поплавкового выключателя на блокировке поплавкового выключателя, можно регулировать высоту включения/отключения насоса.

6. Работа с инструментом.

Перед каждым использованием и периодически во время работы пользователь обязан:

- проводить визуальный осмотр оборудования,
- проверять общее состояние оборудования,
- проверять целостность оборудования, аксессуаров и защитных приспособлений к нему,
- проверить надежность креплений узлов, насадок и т.п., затяжки болтов и т.п.,
- отсутствия иных повреждений (в т.ч. течи) или иных отклонений от нормы.

При обнаружении – устранить недостатки до начала использования.

Использование оборудования, имеющего повреждения или ослабленные крепежные элементы – запрещено и опасно, в связи с возможностью получения травмы.

Производитель не несет ответственность за последствия и ущерб, причиненный вследствие использования инструмента с указанным выше отклонениями.

Работа в автоматическом режиме.

Насос работает автоматически после подключения насоса к сети: при повышении воды до уровня включения насос включается, и при падении уровня воды до уровня выключения выключается.

Работа в ручном режиме.

Если поднять и закрепить поплавковый выключатель, то насос будет работать постоянно

Другие функции.

Мотор насоса выключается автоматическим предохранителем при перегреве. И автоматически включается, когда мотор остынет. Насос снабжен устройством автоматического удаления воздушных пробок. Если уровень воды падает ниже вентиляционного клапана, некоторая часть воды выходит через этот клапан наружу – это не является дефектом, а служит для вывода образующихся воздушных пробок.

8. Техническое обслуживание.

Вы приобрели долговечный и надёжный насос бытового класса. Правильное использование и постоянное техническое обслуживание продлевают срок службы изделия.

Регулярно очищайте вентиляционные отверстия на корпусе насоса от грязи и пыли.

Регулярно протирайте корпусные детали мягкой х/б тканью.

Запрещается использовать различные виды растворителей для очистки корпусных деталей насоса.

Возможные неисправности.

Неисправности	Причины	Способы устранения
Насос работает, но не перекачивает воду	Воздух не может выйти, так как напорная линия закрыта.	Откройте напорную линию
	Воздушные пробки во всасывающем основании.	Подождите максимум 60 секунд, пока насос автоматически не выпустит воздух через клапан. При необходимости выключите и включите его снова
	Турбина засорена	Очистите турбину
Насос не запускается или внезапно останавливается во время работы	Тепловое реле выключает насос из-за перегрева	Отключите насос от электропитания и прочистите турбину
	Нет питания	Проверьте предохранители и электрические соединения
	Частицы грязи забились всасывающее основание	Отсоедините основание от корпуса насоса и прочистите
Насос работает, но выходное давление меньше номинального	Всасывающее основание забито.	Очистите всасывающее основание

Обслуживание насоса должно быть выполнено только квалифицированным

персоналом уполномоченных сервисных центров ● **Sturm!**. Обслуживание, выполненное неквалифицированным персоналом, может стать причиной поломки насоса и травм.

При обслуживании насоса, используйте только рекомендованные сменные расходные части, насадки, аксессуары. Использование не рекомендованных расходных частей, насадок и аксессуаров может привести к поломке насоса или травмам. Использование некоторых средств для чистки, таких как: бензин, аммиак, и т.д. приводят к повреждению пластмассовых частей.

9. Гарантийное обязательство.

На электроинструмент распространяется гарантия, согласно сроку, указанному в гарантийном талоне.

Вы можете ознакомиться с правилами гарантийного обслуживания в гарантийном талоне, прилагаемом к инструкции по эксплуатации.

10. Срок службы изделия.

Срок службы изделия составляет 5 лет. Указанный срок службы действителен при соблюдении потребителем требований настоящего руководства. При полной выработке ресурса инструмента, его необходимо утилизировать в соответствии с установленными правилами в РФ.

ЗАПРЕЩЕНО применение инструмента не по назначению!

11. Перечень критических отказов и ошибочные действия персонала

11. Перечень критических отказов и ошибочные действия персонала или пользователя.

Не использовать с поврежденным корпусом.

Не использовать при появлении дыма непосредственно из корпуса изделия.

Не использовать с перебитым или оголенным электрическим кабелем.

Не включать при попадании воды в корпус.

Не использовать при сильном искрении.

Не использовать при появлении сильной вибрации.

12. Действиях персонала в случае инцидента, критического отказа или аварии.

При возникновении инцидента или аварии следует незамедлительно остановить работу с инструментом, обесточить, обратиться в сервисную службу, действовать по указаниям службы сервиса, если таковые поступили, и не допускать людей к работе с инструментом.

13. Критерии предельных состояний.

Критерием предельного состояния является состояние, при котором его дальнейшая эксплуатация недопустима или экономически нецелесообразна. Например, чрезмерный износ, коррозия, деформация, старение или разрушение узлов и деталей, или их совокупность при невозможности устранения в условиях авторизированных сервисных центров оригинальными деталями, или экономическая нецелесообразность проведения ремонта.

Критериями предельного состояния являются:

-глубокая коррозия и трещины на поверхностях несущих и корпусных деталей;

-чрезмерный износ или повреждение двигателя и механизмов привода или совокупность признаков.

Поврежден корпус изделия.

Поврежден электрический кабель или штепсельная вилка.

14. Хранение.

Необходимо хранить в сухом месте.

Необходимо хранить вдали от источников повышенных температур и воздействия солнечных лучей.

При хранении необходимо избегать резкого перепада температур.

Хранение без упаковки не допускается.

Подробные требования к условиям хранения смотрите в ГОСТ 15150 (Условие 1).

15. Транспортировка.

Категорически не допускается падение и любые механические воздействия на упаковку при транспортировке.

При разгрузке и погрузке не допускается использование любого вида техники, работающей по принципу зажима упаковки.

Подробные требования к условиям транспортировки смотрите в ГОСТ15150 (Условие 5).

16. Утилизация.



Отслужившие свой срок электроинструменты, принадлежности и упаковку следует сдавать на экологически чистую рекуперацию отходов.

Не выбрасывайте электроинструменты в бытовой мусор!

17. Значение шума и вибрации.

Типичный уровень взвешенного звукового давления (A), измеренный в соответствии с EN1012-1:

Уровень звукового давления (LpA): 87.1 дБ (A)

Уровень звуковой мощности (LWA): 91.1дБ (A)

Погрешность (K): 3 дБ(A).

Используйте средства защиты слуха.

Вибрация.

Общий уровень вибрации (векторная сумма по трем координатам), определенный в соответствии с EN1012-1:

Распространение вибрации (ah,AG): 2,27 м/с² .

Погрешность (K): 1,5 м/с².

18. Информация для покупателя.



Сертификат соответствия:

№ TC RU C-CN. TC 02.B.00004 Серия RU № 0645598, срок действия: с 20.12.2017 г. по 19.12.2018 г.

Выдан Органом по сертификации продукции «ТЕСТСЕРТМАШ» Общества с ограниченной ответственностью «ТестСертМаш», Россия, 115477, город Москва, улица Бехтерева, дом 3, корпус 2.

Изготовлено в соответствии с директивами: 2014/35/EU Низковольтное оборудование, 2014/30/EU Электромагнитная совместимость.

Соответствует техническим регламентам: ТР ТС 020/2011 «Электромагнитная совместимость технических», ТР ТС 004/2011 «О безопасности низковольтного оборудования»

Страна изготовления: Китай

Производитель (завод-изготовитель):

AWLOP TRADING CO LTD,

Адрес: Китай, г. Нингбо, ул. Лантень 21, Модерн таймз А2, блок 16/F.

Уполномоченный представитель: ООО «Сервисный центр Штурм»

Адрес: Россия, 140143, Московская область, Раменский район, пос. Родники, ул. Трудовая, д. 10, пом. 1. Телефон горячей линии: 8 800 775 5060.

Импортер: ООО «ПрофТорг»

Адрес: Россия, 141011, Московская обл., г. Мытищи, ул. Герцена, д. 1, корп. 3, пом. 28, оф. 7.

Телефон горячей линии: 8 800 775 5060.

Сайт: www.sturmtools.ru

Дата производства указана в 10-значном серийном номере инструмента, нанесенного на его корпус:

1-я и 2-я цифра обозначает год, например, «14» обозначает, что изделие произведено в 2014 году.

3-я и 4-я цифры обозначают номер месяца в году производства, например, «05» - май.

Дата изготовления указана на упаковке.