

1. Avertissements concernant la sécurité et l'utilisation	2
2. Installation et pose	7
3. Description des commandes	12
4. Utilisation	23
5. Nettoyage et entretien	40
6. Guide de dépannage	47

*Nous vous remercions d'avoir choisi notre produit.*

*Nous vous conseillons de lire attentivement toutes les instructions de ce manuel afin de connaître les conditions les plus appropriées pour une utilisation correcte et sûre de votre lave-vaisselle.*

*Les paragraphes sont proposés de façon à arriver pas à pas à la connaissance de toutes les fonctionnalités de l'appareil, les textes sont facilement compréhensibles et reportent à des images détaillées.*

*On y donne des conseils utiles pour l'utilisation de paniers, bras de lavage, distributeurs, filtres, programmes de lavage et pour la configuration correcte des commandes.*

*Les conseils de nettoyage donnés vous permettront de maintenir inaltérées dans le temps les performances de votre lave-vaisselle.*

*Ce manuel, d'une consultation facile, vous permettra de satisfaire toutes les demandes qui pourront surgir sur l'utilisation du lave-vaisselle.*



**INSTRUCTIONS POUR L'INSTALLATEUR :** elles sont destinées au **technicien qualifié** qui doit effectuer l'installation, la mise en service et l'essai de l'appareil.



**INSTRUCTIONS POUR L'UTILISATEUR :** elles indiquent les conseils d'utilisation, la description des commandes et les correctes opérations de nettoyage et d'entretien de l'appareil.



## 1. Avertissements concernant la sécurité et l'utilisation



CE MODE D'EMPLOI EST PARTIE INTÉGRANTE DE L'APPAREIL: IL FAUT TOUJOURS LE CONSERVER INTACT PRÈS DE L'APPAREIL. AVANT L'UTILISATION, NOUS CONSEILLONS UNE LECTURE ATTENTIVE DE TOUTES LES INDICATIONS QU'IL CONTIENT. CE MANUEL CONTIENT DES INFORMATIONS IMPORTANTES POUR L'INSTALLATION, UTILISATION ET ENTRETIEN DE L'APPAREIL. EN CAS DE VENTE OU TRANSFERT, S'ASSURER QUE LE MANUEL ACCOMPAGNE TOUJOURS L'APPAREIL.

CET APPAREIL EST PRÉVU **POUR UNE UTILISATION DE TYPE DOMESTIQUE** ET POUR TOUTE AUTRE APPLICATION DU MÊME GENRE, PAR EXEMPLE, POUR LE PERSONNEL DANS LA CUISINE DES BOUTIQUES, BUREAUX ET AUTRES LIEUX DE TRAVAIL, DANS LES COMMUNAUTÉS, POUR LES CLIENTS DANS LES HÔTELS, AUBERGES, BED AND BREAKFAST ET TOUTE AUTRE STRUCTURE RÉSIDENTIELLE

CET APPAREIL EST CONÇU POUR ÊTRE UTILISÉ UNIQUEMENT DANS DES ENDROITS FIXES

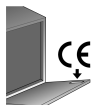
IL RÉPOND AUX **DIRECTIVES 2006/95/EC ET 2004/108/CE** ACTUELLEMENT EN VIGUEUR, Y COMPRIS LA PRÉVENTION ET L'ÉLIMINATION DES BROUILLAGES. L'APPAREIL EST CONSTRUIT POUR EXERCER LA FONCTION SUIVANTE: **LAVAGE ET SÉCHAGE DE LA VAISSELLE**; TOUT AUTRE EMPLOI EST À CONSIDÉRER COMME ÉTANT IMPROPRE. **LE CONSTRUCTEUR DÉCLINE TOUTE RESPONSABILITÉ POUR DES EMPLOIS DIFFÉRENTS DE CEUX ÉTANT INDIQUÉS.**



NE PAS UTILISER D'APPAREILS ENDOMMAGÉS PAR LE TRANSPORT! EN CAS DE DOUTE, CONSULTEZ VOTRE REVENDEUR.



L'APPAREIL DOIT ÊTRE INSTALLÉ ET BRANCHÉ SELON LES INSTRUCTIONS FOURNIES PAR LE FABRICANT. L'INSTALLATION DOIT ÊTRE EFFECTUÉE PAR UN TECHNICIEN QUALIFIÉ, DANS LE RESPECT DES NORMES EN VIGUEUR. NE PAS LAISSER LES RÉSIDUS DE L'EMBALLAGE SANS SURVEILLANCE DANS L'HABITATION. SÉPARER LES DIFFÉRENTS MATÉRIAUX DE DÉCHET PROVENANT DE L'EMBALLAGE ET LES REMETTRE AU CENTRE DE COLLECTE SÉLECTIVE LE PLUS PROCHE.



LA PLAQUE AVEC LES DONNÉES TECHNIQUES, LE NUMERO DE SERIE ET LE MARQUAGE EST VISIBLEMENT POSITIONNÉE SUR LE BORD INTERNE DE LA PORTE. **LA PLAQUE NE DOIT JAMAIS ÊTRE ENLEVÉE.**



**L'APPAREIL DOIT ÊTRE FOURNI AVEC UNE CONNEXION TERRE** EN CONFORMITE AVEC LES NORMES DE SECURITE ELECTRIQUES EN VIGUEUR. LE FABRICANT DECLINE TOUTE RESPONSABILITE POUR DOMMAGES AUX PERSONNES OU CHOSES DUS AU MANQUE DE TERRE DE L'APPAREIL OU D'UNE CONNEXION TERRE DÉFECTUEUSE.

LORS DE L'INSTALLATION L'APPAREIL DOIT ÊTRE DECONNECTE DU RESEAU.

NE PAS INSTALLER L'APPAREIL DANS UN LIEU SUJET A LA CONGELATION.



SI L'APPAREIL EST INSTALLÉ SUR DES SOLS RECOUVERTS DE MOQUETTE, IL FAUT FAIRE ATTENTION À CE QUE LES OUVERTURES DANS LA PARTIE INFÉRIEURE NE SOIENT PAS OBSTRUÉES.

NE PAS INSTALLER L'APPAREIL À PROXIMITÉ DES TEMPERATURES ELEVEES D'IRRADIATION (EG. BRULEURS A GAZ, FOYERS, ETC.) QUI PEUVENT L'ENDOMMAGER..

SI L'APPAREIL EST INSTALLE DANS UN COMPARTIMENT AU DESSUS OU AU DESSOUS D'UN AUTRE APPAREIL (EG. BRULEURS A GAZ, FOURS, ETC.), LISEZ ATTENTIVEMENT LES INSTRUCTIONS FOURNIES PAR LE FABRICANT DE L'ÉQUIPEMENT. SI LES INSTRUCTIONS DU MATÉRIEL NE CONTIENNENT DES INFORMATIONS, COMMUNIQUER AVEC LE FABRICANT DE L'ÉQUIPEMENT ET S'ASSURER QUE L'APPAREIL PEUT ETRE INSTALLE AU-DESSUS OU AU-DESSOUS.

INSTALLER L'APPAREIL EN-DESSOUS D'UNE PLAQUE EST ABSOLUMENT INTERDIT.

INSTALLER UNE PLAQUE AU DESSUS D'UN APPAREIL AUTOPORTANT EST ABSOLUMENT INTERDIT.

POUR EN ASSURER LA STABILITE, L'INSTALLATION DE L'APPAREIL DOIT ETRE FAITE SOUS UN PLAN DE TRAVAIL CONTINU, SOLIDEMENT FIXE AUX ARMOIRES ADJACENTES. SI L'APPAREIL EST INSTALLÉ DANS UNE ARMOIRE HAUTE, L'APPAREIL ET LE CABINET DOIVENT A LA FOIS ETRE SUFFISAMMENT FIXES.

SI L'APPAREIL N'EST PAS INTEGRE ET EST DONC ACCESSIBLE D'UN COTE, LA ZONE DE CHARNIERE DE LA PORTE DOIT ETRE COUVERTE POUR DES RAISONS DE SECURITE (RISQUE DE BLESSURES). LES PROTECTIONS SONT DISPONIBLES COMME ACCESSOIRE AUPRES DES REVENDEURS SPECIALISES OU AUPRES DU SERVICE APRES-VENTE.

VERIFIER QUE LA TENSION ET LA FRÉQUENCE DE RÉSEAU CORRESPONDENT AUX INDICATIONS DE VOLTAGE SUR LA PLAQUE D'IDENTIFICATION DE L'APPAREIL.



LA PRISE SUR LE CORDON D'ALIMENTATION ET LA PRISE CORRESPONDANTE DEVRONT ETRE DU MEME TYPE ET CONFORMES A LA REGLEMENTATION EN VIGUEUR.

NE PAS UTILISER D'ADAPTATEURS OU SHUNT POUR ÉVITER LA POSSIBILITÉ DE SURCHAUFFE OU BRULURE.

LA FICHE DE L'APPAREIL DOIT ETRE ACCESSIBLE APRES L'INSTALLATION. NE JAMAIS ÔTER LA FICHE EN TIRANT SUR LE CORDON D'ALIMENTATION.

SI L'APPAREIL EST FOURNI AVEC SEULEMENT UNE CORDE D'ALIMENTATION, IL EST NECESSAIRE D'INSTALLER UN DISJONCTEUR POUR FOURNIR UNE DECONNEXION ENTIERE DANS LA PROTECTION CONTRE UNE SURTENSION CLASSE III. CECI DOIT ETRE INSTALLE DANS UN EMBLACEMENT FACILEMENT ACCESSIBLE SUR LA LIGNE D'ALIMENTATION.

L'APPAREIL DOIT ETRE CONNECTE A L'ALIMENTATION EN EAU PAR DES TUYAUX NEUFS; LES TUYAUX ANCIENS NE DOIVENT JAMAIS ETRE REUTILISES.



IMMÉDIATEMENT APRÈS L'INSTALLATION, EFFECTUER UN BREF ESSAI DE L'APPAREIL. EN CAS DE DÉFAUT DE FONCTIONNEMENT, DÉBRANCHER L'ALIMENTATION ÉLECTRIQUE ET CONTACTER LE PLUS PROCHE CENTRE DE SERVICE TECHNIQUE. **NE PAS TENTER DE REPARER L'APPAREIL..**



LE LAVE-VAISSELLE DOIT ÊTRE UTILISÉ PAR LES ADULTES. UTILISATION PAR DES ENFANTS DE PLUS DE 8 ANS, DES PERSONNES À CAPACITÉS PHYSIQUES ET / OU MENTALES RÉDUITES OU AU MANQUE D'EXPÉRIENCE OU DE CONNAISSANCE, IL N'EST POSSIBLE QUE SOUS LE CONTRÔLE D'UN PERSONNE RESPONSABLE DE LEUR SÉCURITÉ.

NE LAISSEZ PAS LES ENFANTS JOUER AVEC L'APPAREIL.



CERTAINS PRODUITS SONT FORTEMENT ALCALINS. ÉVITER TOUT CONTACT AVEC LA PEAU ET LES YEUX. LES DETERGENTS PEUVENT ETRE EXTREMEMENT DANGEREUX EN CAS D' INGESTION. ILS CONTIENNENT DES SUBSTANCES POUVANT CAUSER DES DOMMAGES PERMANENTS A LA BOUCHE ET A LA GORGE, ET MEME PROVOQUER L'ETOUFFEMENT. RESPECTER TOUS LES CONSIGNES DE SÉCURITÉ SUR LE CONDITIONNEMENT DE CES PRODUITS.

ÉLOIGNER LES ENFANTS DE LA MACHINE LORSQUE LA PORTE EST OUVERTE. TOUJOURS VÉRIFIER QUE LE RECEPTACLE DE DETERGENT EST VIDE APRES L'ACHEVEMENT DU CYCLE DE LAVAGE.



NE PAS BOIRE L'EAU RÉSIDUELLE ÉVENTUELLEMENT PRÉSENTE DANS LA VAISSELLE OU DANS LE LAVE-VAISSELLE À LA FIN DU PROGRAMME DE LAVAGE.



NE PAS INTRODUIRE DE SOLVANTS COMME L'ALCOOL OU LA TÉRÉBENTHINE QUI POURRAIENT PROVOQUER L'EXPLOSION.

NE PAS INTRODUIRE DE LA VAISSELLE TACHÉE DE CENDRES, DE CIRE OU DE PEINTURE / VERNIS



NE PAS LAISSER LA PORTE DU LAVE-VAISSELLE OUVERTE CAR ON POURRAIT LA HEURTER

S'APPUYER, S'ASSEOIR OU TIRER SUR LA PORTE OUVERTE DU LAVE-VAISSELLE PEUT EN CAUSER LE RENVERSEMENT.



LES COUTEAUX ET LES AUTRES USTENSILES DE CUISINE AYANT DES POINTES TRANCHANTES DOIVENT ETRE PLACES DANS LE PANIER AVEC LES POINTES TOURNEES VERS LE BAS OU EN POSITION HORIZONTALE DANS LE PANIER SUPERIEUR, EN FAISANT ATTENTION DE NE PAS SE BLESSER ET QU'ILS NE DEPASSENT PAS DU PANIER.



LE LAVE-VAISSELLE RÉPOND À TOUTES LES CONDITIONS IMPOSÉES PAR LES NORMES DE SÉCURITÉ EN VIGUEUR ET RELATIVES AUX APPAREILLAGES ÉLECTRIQUES. D'ÉVENTUELS CONTRÔLES TECHNIQUES NE DEVRONT ÊTRE EFFECTUÉS QUE PAR UN PERSONNEL SPÉCIALISÉ ET AUTORISÉ: **LES RÉPARATIONS EFFECTUÉES PAR UN PERSONNEL NON AUTORISÉ COMPORTENT NON SEULEMENT L'ANNULATION DE LA GARANTIE, MAIS PEUVENT ÊTRE ÉGALEMENT UNE SOURCE DE DANGER POUR L'UTILISATEUR.**



DANS LE CAS D'UNE FAUTE, DÉBRANCHER LE LAVE-VAISSELLE DU RÉSEAU ÉLECTRIQUE ET FERMER LE ROBINET DE L'EAU..

EN CAS DE DOMMAGES AU CORDON D'ALIMENTATION, LE FAIRE REMPLACER PAR LE FABRICANT OU PAR UN SERVICE AGRÉÉ.



CERTAINS COMPOSANTS CONTINUENT A ETRE ALIMENTES MEME QUAND LE BOUTON MARCHE/ARRÊT EST EN POSITION OFF. AVANT TOUTE OPERATION DE MAINTENANCE SUR L'APPAREIL, DEBRANCHER L'ALIMENTATION SECTEUR OU COUPER LE COURANT PAR LE DISPOSITIF D'INTERRUPTION AU MUR.

LE NETTOYAGE ET ENTRETIEN ORDINAIRE DE L'APPAREIL PAR DES ENFANTS N' EST AUTORISÉ QUE SOUS LA SUPERVISION D'UN RESPONSABLE POUR LEUR SECURITE.

NE PAS UTILISER DE NETTOYANTS A VAPEUR POUR LE LAVE-VAISSELLE



### MODÈLES DOTÉS D'ACQUASTOP

ACQUASTOP EST UN DISPOSITIF QUI EMPÊCHE LE DÉBOREMENT EN CAS DE FUITES D'EAU. APRÈS L'INTERVENTION D'ACQUASTOP, IL FAUT CONTACTER UN TECHNICIEN QUALIFIÉ AFIN DE TROUVER ET DE RÉPARER LA PANNE. DANS LES MODÈLES DOTÉS D'ACQUASTOP LE TUYAU D'ALIMENTATION EN EAU CONTIENT UNE ÉLECTROVALVE. **NE PAS COUPER LE TUYAU ET NE PAS LAISSER TOMBER L'ÉLECTROVALVE DANS L'EAU.** SI LE TUYAU D'ALIMENTATION EN EAU EST ENDOMMAGÉ, DÉBRANCHER L'APPAREIL DU RÉSEAU HYDRIQUE ET ÉLECTRIQUE..



### MODÈLES AVEC ÉCLAIRAGE INTÉRIEUR

LE SYSTÈME D'ÉCLAIRAGE DE L'APPAREIL APPARTIENT AU GROUPE DE RISQUE 1, CONFORMÉMENT À LA NORME CEI/EN 62471. IL NE PRÉSENTE DONC PAS DE RISQUES PHOTOBIOLOGIQUES EN CONDITION D'UTILISATION NORMALE.



**SELON L'ART. 26 DU DÉCRET LÉGISLATIF DU 14 MARS 2014, N ° 49 "MISE EN ŒUVRE DE LA DIRECTIVE 2012/19 / UE LES DÉCHETS D'ÉQUIPEMENTS ÉLECTRIQUES ET ÉLECTRONIQUES (DEEE)."**

LE SYMBOLE DE LA POUCELLE BARRÉE D'UNE CROIX SUR LE PRODUIT OU LE COLIS INDIQUE QUE LE PRODUIT EN FIN DE VIE DOIT ÊTRE COLLECTÉ SÉPARÉMENT DES AUTRES DÉCHETS. VOUS DEVEZ LIVRER LE MATÉRIEL EN FIN DE VIE AUX CENTRES DE COLLECTE DES ORDURES MÉNAGÈRES ÉLECTROTECHNIQUES ET ÉLECTRONIQUES.

EN ALTERNATIVE A LA GESTION AUTONOME ,IL EST POSSIBLE DE LIVRER L'ÉQUIPEMENT DONT VOUS SOUHAITEZ VOUS DÉBARRASSER AU VENDEUR AU MOMENT DE L'ACHAT D'UN NOUVEAU TYPE DE MATÉRIEL ÉQUIVALENT. CHEZ LES CONCESSIONNAIRES AVEC UNE SURFACE DE VENTE ÉLECTRONIQUE EQUIVALENTE AU MOINS A 400M2, IL EST EGALEMENT POSSIBLE DE FAIRE LA LIVRAISON GRATUITE SANS OBLIGATION D'ACHAT,LES PRODUITS ELECTRONIQUES A ELIMINER AVEC UNE SURFACE INFÉRIEUR À 25 CM.

LA BONNE COLLECTE DES DÉCHETS POUR LE L'ENVOI SUCCESSIF DE L'ÉQUIPEMENT AU RECYCLAGE, TRAITEMENT ET ÉLIMINATION, PERMET D'ÉVITER LES EFFETS NÉGATIFS POSSIBLES SUR L'ENVIRONNEMENT ET LA SANTÉ ET FAVORISE LA RÉUTILISATION ET / OU LE RECYCLAGE DES MATIÈRES QUI COMPOSENT L'ÉQUIPEMENT.



L'APPAREIL DOIT ÊTRE RENDU INUTILISABLE. COUPER LE CORDON D'ALIMENTATION APRÈS AVOIR DÉBRANCHÉ DE LA PRISE DE MUR, ET SECURISER LES PARTIES POUVANT ÊTRE DANGEREUSES POUR LES ENFANTS (SERRURES, PORTES, CABLES, DES TUYAUX, ETC.).

**Le constructeur décline toute responsabilité pour des dommages subis par des personnes et des choses causés par l'inobservation des prescriptions susmentionnées ou dérivant de la modification abusive, ne serait-ce que d'une seule partie de l'appareil, et de l'utilisation de pièces de rechange non d'origine**

### DONNÉES TECHNIQUES

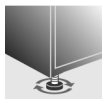
<b>Largeur</b>	597 ÷ 599 mm
<b>Profondeur mesurée au profil externe du bandeau de commandes</b>	550 mm
<b>Hauteur (selon les modèles)</b>	de 820 mm à 890 mm de 860 mm à 930 mm
<b>Capacité</b>	12 ou 13 couverts standards selon le modèle. Consulter l'étiquette-énergie.
<b>Pression eau d'alimentation</b>	min. 0,05 - max. 0,9 MPa (min. 0.5 – max. 9 bars)
<b>Données électriques</b>	Voir plaque des caractéristiques



## 2. Installation et pose

Retirer les pièces polystyrène qui bloquent les paniers.

Placer l'appareil à l'endroit choisi. On peut faire adhérer les côtés aux meubles voisins et le panneau de fond au mur de votre pièce. Si le lave-vaisselle est installé à proximité d'une source de chaleur, il faudra interposer un panneau à isolation thermique afin de prévenir les surchauffements et les pannes. Pour assurer la stabilité, installer les appareils à encastrement inférieur ou intégrables uniquement sous des plans de travail continus en les vissant aux meubles adjacents. Pour faciliter les opérations d'installation, les tuyaux d'alimentation et d'évacuation sont orientables dans toutes les directions; contrôler que ces derniers ne soient pas pliés ou étranglés et qu'ils ne soient pas trop tendus. Serrer la bague de fixation après avoir orienté les tuyaux dans la direction désirée. Pour le passage des tuyaux et du câble d'alimentation, le trou doit avoir un diamètre minimum de 8 cm. Avant de positionner définitivement le lave-vaisselle, ouvrir le robinet de l'arrivée d'eau et s'assurer de l'absence de fuites sur le raccord au robinet, sur le raccord au lave-vaisselle et sur le tuyau..



Mettre à niveau l'appareil au sol à l'aide des pieds réglables spéciaux. Cette opération est indispensable pour assurer le fonctionnement correct du lave-vaisselle.



*Certains modèles sont dotés d'un seul pied postérieur à crémaillère réglable à l'avant à l'aide d'une vis placée en bas sur la partie antérieure de l'appareil..*



*Il est **formellement interdit** d'encastrer le lave-vaisselle sous une table de cuisson. Il n'est pas non plus permis d'installer le lave-vaisselle directement en contact avec des appareils **autres que les appareils électroménagers traditionnels** encastres prévus pour la cuisine (cheminées, poêles...).*

*Si le lave-vaisselle est encastéré dans un emplacement adjacent à un autre appareil électroménager (ou à d'autres électroménagers), les prescriptions fournies par le fabricant de cet appareil devront être scrupuleusement respectées (distances minimums, mise en place, etc.).*

**Seulement pour les modèles à pose libre :**

*- Il est **formellement interdit** de monter une table de cuisson sur un lave-vaisselle pose libre.*

*- Si l'appareil ne se trouve pas dans une niche et est donc accessible sur un côté, revêtir la partie de la charnière de la porte pour des raisons de sécurité (risque de blessures). Les protections sont disponibles comme accessoire auprès des revendeurs spécialisés ou du SAV.*

*- Pour encastrer le lave-vaisselle, il faut acheter le **kit prévu à cet effet** auprès des revendeurs autorisés ou du SAV.*



## 2.1 Raccordement au réseau de distribution d'eau

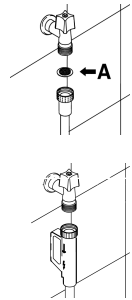


**Prévenir les risques d'engorgement ou de dommage** : si la tuyauterie de l'eau est neuve ou si elle est restée inactive pendant longtemps, avant de procéder au raccordement au réseau de distribution d'eau, s'assurer que l'eau soit limpide et sans impuretés afin d'éviter d'endommager l'appareil. **Pour le raccordement du lave-vaisselle au réseau hydrique, utiliser exclusivement des tuyaux neufs; de vieux tuyaux ou des tuyaux usés ne doivent pas être réutilisés.**

### RACCORDEMENT À LA PRISE D'EAU

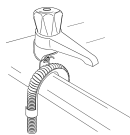
Raccorder le tuyau d'alimentation à une prise d'eau froide avec raccord fileté 3/4" gaz en interposant le filtre **A** en dotation. **Bien visser la bague du tuyau avec les mains puis compléter l'opération en serrant d'environ 1/4 de tour avec une pince.**

**Dans les modèles dotés d'ACQUASTOP le filtre est déjà présent dans la bague fileté.**



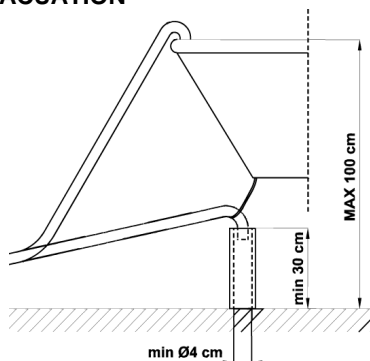
Il est conseillé d'alimenter le lave-vaisselle avec de l'eau **ne dépassant pas 60°C**. En alimentant l'appareil avec de l'eau chaude, le temps de lavage sera raccourci de 20 minutes environ, mais son efficacité sera toutefois légèrement réduite. Le raccordement devra être effectué à la prise domestique de l'eau chaude et selon les mêmes modalités décrites pour le raccordement à la prise d'eau froide.





## RACCORDEMENT AU TUYAU D'ÉVACUATION

Introduire le tuyau spécial dans une conduite d'évacuation au diamètre minimum de **4 cm**; en alternative, le mettre dans l'évier en utilisant le support du tuyau fourni avec l'appareil, mais en prenant soin d'éviter les étranglements ou les courbures excessives. Il est important d'éviter que le tuyau puisse se décrocher et tomber. Pour ce faire, le support du tuyau est doté d'un orifice grâce auquel il est possible de le fixer à l'aide d'un lacet au mur ou au robinet.

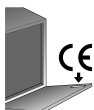


L'extrémité libre sera placée à une hauteur comprise entre **30 et 100 cm** et ne devra jamais être recouverte par l'eau. En présence de tuyaux de rallonge disposés horizontalement, pour un maximum de 3 m, placer le tuyau d'évacuation à une hauteur maximale de **85 cm** du sol.

**Indice de protection contre l'humidité: IPX0**



## 2.2 Branchement électrique et avertissements



VÉRIFIER QUE LES VALEURS DE TENSION ET DE FRÉQUENCE DE RÉSEAU CORRESPONDENT À CELLES REPORTÉES SUR LA PLAQUE D'IDENTIFICATION DE L'APPAREIL PLACÉE SUR LE BORD INTERNE DE LA PORTE..



LA FICHE À L'EXTRÉMITÉ DU CÂBLE D'ALIMENTATION ET LA PRISE CORRESPONDANTE DEVRONT ÊTRE DU MÊME TYPE ET CONFORMES AUX NORMES EN VIGUEUR SUR LES INSTALLATIONS ÉLECTRIQUES.

LA FICHE DEVRA ÊTRE ACCESSIBLE APRÈS L'INSTALLATION.

**NE JAMAIS ÔTER LA FICHE EN TIRANT LE CÂBLE.**



APRÈS LE REMPLACEMENT DU CÂBLE D'ALIMENTATION, S'ASSURER QUE L'ÉTRIER D'ANCRAGE DU CÂBLE SOIT CORRECTEMENT FIXÉ.



**ÉVITER L'UTILISATION D'ADAPTATEURS OU DE DÉRIVATEURS** CAR ILS POURRAIENT PROVOQUER DES ÉCHAUFFEMENTS ET DES BRÛLURES.



*Le remplacement du câble d'alimentation doit être effectué par le fabricant ou par un SAV agréé afin d'éviter tout risque.*



*Certains composants continuent à être alimentés même quand le bouton MARCHE/ARRÊT est en position off. Avant toute opération de maintenance sur l'appareil, débrancher l'alimentation secteur ou couper le courant par le dispositif d'interruption au mur.*

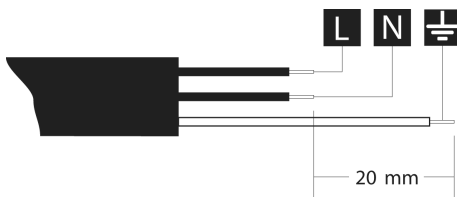
### SI L'APPAREIL EST PAS MUNI SEULEMENT DU CÂBLE D'ALIMENTATION :



SUR LA LIGNE D'ALIMENTATION DE L'APPAREIL, DANS UN ENDROIT FACILEMENT ACCESSIBLE, MONTER UN DISPOSITIF D'INTERRUPTION OMNIPOLAIRE DE CATÉGORIE SURTENSION III.



LE BRANCHEMENT AU RÉSEAU ÉLECTRIQUE DOIT ÊTRE EXÉCUTÉ **EXCLUSIVEMENT PAR UN TECHNICIEN SPÉCIALISÉ** EN SUIVANT LE SCHÉMA CI-DESSOUS ET CONFORMÉMENT AUX LOIS EN VIGUEUR.



L = marron  
N = bleu  
⊕ = jaune-vert

Indice de protection contre les chocs électriques: I

## POUR LA GRANDE BRETAGNE SEULEMENT:

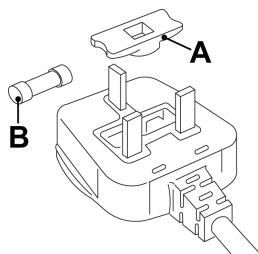


**CET APPAREIL DOIT ÊTRE RACCORDÉ À LA TERRE.**

### Remplacement du fusible

Si l'appareil est fourni avec un fusible **BS 1363A 13A** dans la fiche pour le branchement au réseau d'alimentation, pour le remplacement du fusible dans ce type de fiche utiliser un fusible approuvé par **A.S.T.A.** (organisme de certification anglais) de type **BS 1362** et procéder comme suit :

1. Retirer le couvercle **A** et le fusible **B**.
2. Introduire le nouveau fusible dans le couvercle.
3. Les repositionner tous les deux dans la fiche.



**Le couvercle du fusible doit être repositionné lorsque le fusible est remplacé. S'il est perdu, la fiche ne peut être réutilisée tant qu'un autre couvercle de rechange approprié n'a pas été installé.**

**Les pièces de rechange appropriées sont identifiées par la couleur du logement du couvercle ou par l'inscription sur la base de la fiche qui en décrit la couleur.**

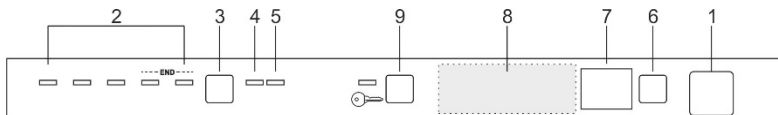
*Les couvercles de rechange sont disponibles auprès des revendeurs locaux de matériel électrique.*



### 3 Description des commandes

#### 1.1 Le bandeau de commandes supérieur

Toutes les commandes et les contrôles du lave-vaisselle sont réunis sur le bandeau de commandes supérieur. Les opérations d'allumage, de programmation, d'extinction, etc., ne peuvent être exécutées qu'avec la porte ouverte.



Le bandeau représenté est fourni à titre indicatif, la forme des voyants et des boutons peut varier en fonction du modèle.

<b>1</b>	<b>TOUCHE D'ALLUMAGE/EXTINCTION</b> Cette touche permet d'allumer/éteindre le lave-vaisselle.
<b>2</b>	<b>VOYANTS PROGRAMME SÉLECTIONNÉE</b> Le voyant allumé indique le programme sélectionné et la présence d'éventuelles anomalies (consulter le guide de dépannage).
<b>3</b>	<b>BOUTON SÉLECTION PROGRAMMES</b> Permet la sélection du programme de lavage souhaité.
<b>4</b>	<b>VOYANT MANQUE DE SEL</b> Si le symbole  est présent, le voyant allumé indique le manque de sel régénérant.
<b>5</b>	<b>VOYANT MANQUE DE PRODUIT DE RINÇAGE</b> Le voyant allumé indique le manque de produit de rinçage dans son doseur.
<b>6</b>	<b>TOUCHE RETARD DU PROGRAMME</b> En pressant cette touche, il est possible de retarder le départ du programme.
<b>7</b>	<b>AFFICHEURS INFORMATIONS</b> (1 ou 3 chiffres selon les modèles)
<b>8</b>	<b>OPTIONS</b> (présentes sur certains modèles uniquement)
<b>9</b>	<b>SÉCURITÉ ENFANTS</b> (présentes sur certains modèles uniquement)



		Informations affichées		
non		Durée prévue du programme	oui	
non		Temps restant du programme	oui	
1 – 9 heures		Départ différé	1 – 24 heures	
<b>E</b>		Message d'erreur	<b>Err</b>	

## << OPTIONS (8)>>

Dans cette partie, selon le modèle, vous trouverez une ou plusieurs des options suivantes, identifiées par les symboles correspondants et expliquées en détails dans les paragraphes relatifs.

**Il n'est pas possible** de sélectionner les options pendant l'exécution du **programme trempage**. Toutes les options à l'**exception de « Flexi Tabs »** sont **désactivées** à la fin du cycle de lavage. Pour **désactiver l'option Flexi Tabs**, appuyez sur le bouton correspondant (le voyant s'éteint).



Flexi Tabs

### Flexi Tabs

Spécifique pour l'utilisation de produits contenant détergent, sel et produit de rinçage intégrés.



Hyclean

### Hyclean

Ajoute un rinçage antibactérien final au programme sélectionné.



Flexi Zone

### LAVAGE DEMI-CHARGE distribuée

Permet de laver une petite quantité de vaisselle placée dans les deux paniers.



Delay

### DÉPART DIFFÉRÉ

Permet de programmer le lancement du programme après un délai de **9, 12 ou 24 heures, selon les modèles**.



QuickTime

### OPTION QUICK TIME

L'option, sélectionnée avec n'importe quel programme de lavage (sauf le trempage), **REDUIT LA DURÉE** du cycle.



### CONFIGURATION DU PROGRAMME DE LAVAGE ET ALLUMAGE

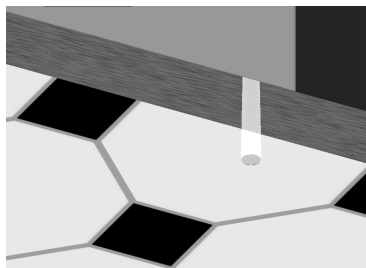
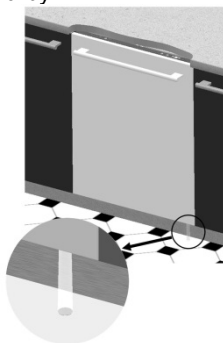
Après avoir trouvé le programme le mieux adapté d'après le tableau des programmes :

- Presser la touche **ALLUMAGE/EXTINCTION (1)** et attendre l'allumage du **VOYANT PROGRAMMES (2)**;
- Appuyer plusieurs fois sur le bouton de **SÉLECTION PROGRAMMES (3)** jusqu'à l'allumage du voyant correspondant au programme désiré;
- sélectionner l'option souhaitée (facultatif, si les options sont affichées) ;
- fermer la porte; après **2" sec.** Eviro le programme commence, pendant son déroulement le **VOYANT** correspondant clignotera (signalisation de programme en cours).

### INDICATEUR DE PROGRAMME EN COURS (seulement sur certains modèles)

Pendant le déroulement du programme, une lumière clignotante est projetée au sol, sous le coin inférieur droit de la porte.

A la fin du programme, la lumière s'éteint pour diminuer la consommation en stand-by.









## TABLEAU DES PROGRAMMES



Eco



PROGRAMME NUMERO ET SYMBOLE	CHARGE VASSELLE ET COUVERTS	DÉROULEMENT PROGRAMMES	DURÉE	CONSUMMATION	
			MINUTES (1)	EAU LITRES	ÉNERGIE KWh (1)
1 TREMPAGE 	Casseroles et vaisselle en attente de compléter la charge	Prélavage à froid	15	3,5	0,02
2 SILENT 	Programme particulièrement indiqué pour un usage nocturne. Réduit automatiquement le niveau sonore au minimum. Pour la vaisselle moyennement sale mais rincée et sans résidus secs.	Lavage à 55°C Rinçage à froid Rinçage à 55°C Séchage	245	9,5	1,25
3 ECO (*) <b>Eco</b> EN 50242	Vaisselle normalement sale, même avec des résidus secs	Lavage à 45°C Rinçage à froid Rinçage à 65°C Séchage	**	**	**
4 NORMAL  IEC/DIN***	Vaisselle normalement sale, même avec des résidus secs	Prélavage à froid Lavage à 65°C Rinçage à froid Rinçage à 55°C Séchage	110	13,5	1,35
5 ULTRA CLEAN  ****	Casseroles et vaisselle très sales, même avec des résidus secs	Prélavage chaud Lavage à 70°C Rinçage à froid (2) Rinçage à 70°C Séchage	155	15,5	1,70

**IMPORTANT** : lire le tableau « **REMARQUES ET RÉFÉRENCES** » aux pages suivantes.

Le programme **ULTRA CLEAN** termine par un rinçage antibactérien supplémentaire qui garantit une réduction des bactéries. Si, au cours de cette phase du programme, la température n'est pas maintenue constante (par ex. pour l'ouverture de la porte ou à cause d'une panne de courant), les **voyants des programmes** clignotent pour indiquer que l'action antibactérienne n'est pas garantie.



*Si la porte du lave-vaisselle est ouverte ou mal fermée, le cycle de lavage ne se lance pas.*


**PROGRAMMES QUICK TIME (lire le paragraphe pour les explications)**

PROGRAMME NUMERO ET SYMBOLE	CHARGE VAISSELLE ET COUVERTS	DÉROULEMENT PROGRAMMES	DURÉE	CONSOMMATION	
			MINUTES (1)	EAU LITRES	ÉNERGIE KWh (1)
<b>6 RÁPIDE 27'</b> 	Vaisselle peu sale lavée tout de suite après son utilisation	Lavage à 38°C Rinçage à 50°C	27	6,5	0,70
<b>7 DÉLICAT RÁPIDE'</b> 	Vaisselle délicate normalement sale.	Prélavage à froid Lavage à 50°C Rinçage à froid Rinçage à 70°C	60	10,5	1,15
<b>8 ECO RÁPIDE</b> <b>Eco</b> 	Vaisselle délicate peu sale, lavée tout de suite après son utilisation.	Prélavage à froid Lavage à 60°C Rinçage à froid Rinçage à 70°C	80	12,5	1,25
<b>9 NORMAL RÁPIDE</b> 	Vaisselle normalement sale, lavée tout de suite après son utilisation.	Prélavage à froid Lavage à 70°C Rinçage à froid Rinçage à 70°C	75	13	1,40
<b>10 FORT et RÁPIDE</b> 	Vaisselle variée normalement sale, sans résidus secs	Lavage à 65°C Rinçage à froid Rinçage à 70°C	50	10	1,20

**IMPORTANT :** lire le tableau « **REMARQUES ET RÉFÉRENCES** » aux pages suivantes.



*Si la porte du lave-vaisselle n'a pas été fermée ou n'est pas bien fermée, la machine ne se met pas en marche.*





## REMARQUES ET RÉFÉRENCES

Effectuer le trempage **uniquement** en demi-charge.

Les options **ne** peuvent **pas** être utilisées avec le programme **trempage**.

**Enersave** s'active automatiquement à chaque fois que le programme sélectionné est compatible.

*	Programme standard conforme à la norme <b>EN 50242</b> . L'option <b>ENERSAVE</b> doit <b>être utilisée</b> .
**	Voir feuille jointe
***	Programme de référence <b>IEC/DIN</b> . L'option <b>ENERSAVE</b> doit <b>être utilisée</b> .
****	Programme de référence pour les laboratoires. Détergent : <b>20g</b> dans le <b>distributeur + 10g</b> sur la porte ou pastille. <b>Disposition</b> : voir photo au paragraphe « utilisation des paniers ».
(1)	La consommation et la durée des programmes ont été mesurées selon la norme <b>EN 50242</b> . Les valeurs peuvent varier en fonction de la température de l'eau et de la température ambiante, du type et de la quantité de vaisselle.
(2)	1 ou 2 rinçages froids selon le modèle.

## RÉFÉRENCES à l'ÉTIQUETAGE ÉNERGÉTIQUE jointes au lave-vaisselle :

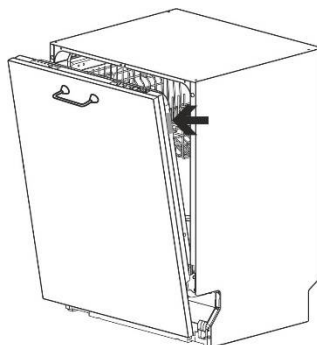
- La consommation d'énergie annuelle est basée sur **280 cycles de lavage standard** avec alimentation en eau froide et sur la consommation des modes à faible puissance. La consommation réelle d'énergie dépend des conditions d'utilisation de l'appareil.
- La consommation d'eau est basée sur **280 cycles de lavage standard**. La consommation réelle d'eau dépend des conditions d'utilisation de l'appareil.
- Les informations se rapportent au programme **STANDARD EN 50242** (figurant dans le tableau des programmes), le plus efficace en termes de consommation combinée d'énergie et d'eau. Le programme convient au lavage d'une vaisselle normalement sale.
- Classe d'efficacité de séchage exprimée sur une échelle allant de « **G** » (efficacité minimale) à « **A** » (efficacité maximale).

### **Note pour les instituts testeurs**

*Les instituts testeurs reçoivent des indications pour les tests comparatifs (par ex. selon la norme EN60436). Si le feuillet pour les instituts n'est pas compris dans la documentation, demander les indications à l'adresse courriel suivante :*

[dishwasher@test-domestic-appliances.com](mailto:dishwasher@test-domestic-appliances.com)

*Au moment de la demande, indiquer le modèle (MOD) et le numéro de série (S/N) présents sur l'étiquette appliquée sur le côté de la porte.*



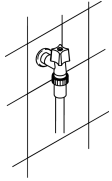


## 1.2 Programmes de lavage



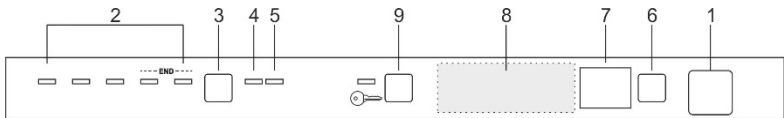
**Avant de faire démarrer un programme de lavage, vérifiez que:**

- Le robinet de l'eau soit **ouvert**.
- Dans le **réservoir** de l'adoucisseur **il y ait du sel régénérant**.
- Dans le **réservoir** il y a **la dose adéquate de détergent**.
- Les **paniers** aient été **chargés correctement**.
- Les **bras de lavage** tournent **librement** et sans obstacles.
- La **porte du lave-vaisselle** soit **bien fermée**.



**Attention:**

Au cours de la phase initiale du programme de lavage, le fonctionnement des bras de lavage n'est pas perçu, parce que leur rotation commence environ 5 minutes après le Start. Ceci est le cours normal du cycle de lavage.



**SÉCURITÉ ENFANTS** (présentes sur certains modèles uniquement)



Appuyer sur le bouton pour l'enclencher (le voyant s'allume). Quand la sécurité est mise, l'ouverture de la porte sera confirmée par trois bips. Exercer alors une pression sur la porte jusqu'au troisième bip, puis relâcher immédiatement. Relâcher la pression au troisième bip, sinon la porte ne s'ouvrira pas et il faudra recommencer l'opération.

**SÉLECTION OPTIONS**

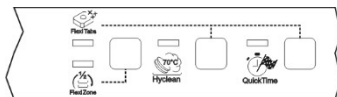
Les options sont sélectionnables en appuyant sur le bouton dédié, en regard du symbole de l'option souhaitée, le voyant s'allume pour confirmer l'activation.

- **Il n'est pas possible** de sélectionner les options pendant l'exécution du **programme de trempage**.
- Toutes les options à l'**exception de "3/1"** sont **désactivées** à la fin du cycle de lavage. Pour **désactiver l'option « 3/1 »**, appuyez sur le bouton correspondant (le voyant s'éteint).
- Toutes les options, y compris **"3/1"** sont désactivées à l'**ANNULATION** d'un programme commencé.



## OPTIONS SUPPLÉMENTAIRES

Certains modèles sont équipés d'options supplémentaires qui sont activées **en appuyant sur deux boutons simultanément**. Dans ce cas, sur le schéma, un trait relie le symbole de l'option supplémentaire aux deux boutons sur lesquels appuyer simultanément pour l'activer. (par ex : **Flexi Tabs** sur le dessin ci-dessous)



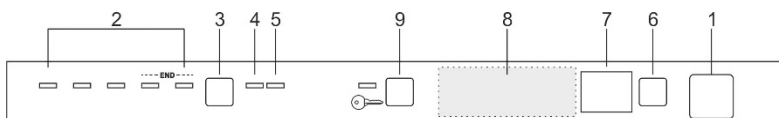
QuickTime

## PROGRAMMES QUICK TIME

L'option, sélectionnée avec n'importe quel programme de lavage (sauf le trempage), **REDUIT LA DURÉE** du cycle.

Elle s'active après avoir sélectionnée le programme désiré en pressant la touche **OPTION QUICK TIME** (le voyant s'allume).

L'option se désactive automatiquement à la fin du programme.



HyClean

## ULTRA CLEAN

Le programme **ULTRA CLEAN** prolonge le dernier rinçage à l'eau chaude afin de garantir une meilleure réduction des bactéries. Si au cours de cette phase du lavage la température de la cuve n'est pas constante (par ex : à cause de l'ouverture de la porte ou d'une coupure de courant), le voyant de l'option et les voyants des programmes (2) clignotent pour signaler que cette phase supplémentaire du lavage n'est pas allée jusqu'à son terme. Cela ne compromet pas le résultat du lavage.



Flexi Zone

## DEMI-CHARGE DISTRIBUÉE

Adaptée en cas de faible quantité de vaisselle, cette option permet de faire des économies d'électricité et de réduire la durée du programme. La vaisselle sera placée dans les deux paniers et une plus petite quantité de détergent sera utilisée par rapport à la quantité qu'utilise une charge pleine.



Flexi Tabs

### Flexi Tabs

Option spéciale pour le lavage avec des détergents combinés sous forme de **tablettes** comprenant **sel** et **produit de rinçage** (3en1) ou d'autres produits comme l'agent protecteur pour le verre, le Polish inox, etc. (4en1, 5en1, etc.). Quand cette option est sélectionnée, le sel et le liquide de rinçage ne sont pas distribués, même s'ils sont présents dans les réservoirs. Si les réservoirs sont vides, les **voyants** restent **allumés**.

*Si l'option est désactivée, il est conseillé d'utiliser des **produits traditionnels** (détergent, sel et produit de rinçage séparés), car les produits multifonctions avec les cycles de lavage traditionnels pourraient entraîner des problèmes tels que traces blanchâtres, résultats de séchage médiocres, résidus sur la vaisselle.*

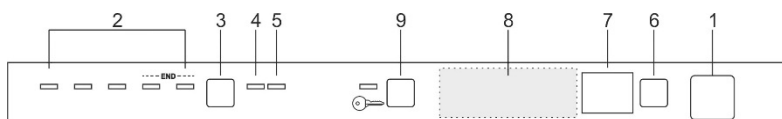
Pour plus d'informations, consulter les instructions figurant sur l'emballage du détergent.

#### IMPORTANT :

lorsqu'elle n'est plus nécessaire, l'option doit être **désactivée** en appuyant sur le **bouton** correspondant (le voyant s'allume).



Si l'eau est **trop « dure »**, **ne pas utiliser** ces produits. Si la dureté de l'eau est supérieure à **H3** et que l'option est enclenchée, son voyant s'allume pour signaler une utilisation incorrecte. Ceci **ne compromet néanmoins pas** le fonctionnement, mais pourrait **empêcher** d'obtenir un **résultat parfait**.



Delay

### DÉPART DIFFÉRÉ

Il est possible de retarder le départ du programme de lavage pour faire fonctionner le lave-vaisselle dans la tranche horaire souhaitée (par ex. de nuit). Appuyer sur la touche **DÉPART DIFFÉRÉ** pour sélectionner l'option et pour visualiser un retard d'une heure. Appuyer à nouveau sur cette touche pour programmer un retard de **9, 12 ou 24 heures, selon les modèles**.

Le lave-vaisselle effectuera un pré-lavage à la fermeture de la porte, puis le « départ différé » programmé s'enclenchera.



## ANNULATION DU PROGRAMME EN COURS

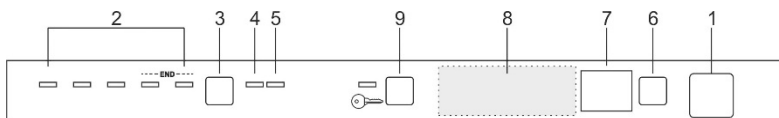
- Pour annuler le programme en cours, il est nécessaire après avoir ouvert la porte, presser et tenir pressé pendant quelques secondes le bouton de **SELECTION PROGRAMMES (3)** jusqu'à l'allumage simultané des **voyants** des programmes **4** et **5** (marqués "end").



- Refermer la porte.
- Après 1 minute environ, la machine finit son cycle.

## MODIFICATION DU PROGRAMME

Pour modifier un programme en cours, ouvrir la porte et sélectionner le nouveau programme. Lorsque la porte est refermée, le lave-vaisselle exécute automatiquement le nouveau programme.



## POUR ÉCONOMISER DE L'ÉNERGIE! ... ET RESPECTER L'ENVIRONNEMENT

- **Toujours** utiliser le lave-vaisselle en **pleine charge**.
- Ne pas rincer au préalable la vaisselle à l'eau courante.
- Utiliser le programme de lavage le **plus approprié** à chaque type de charge.
- Ne pas effectuer de rinçages préliminaires.
- Raccorder le lave-vaisselle à une installation d'eau chaude jusqu'à 60°C (si disponible).



## POUR RÉDUIRE LES CONSOMMATIONS DE DÉTERGENT! ... ET RESPECTER L'ENVIRONNEMENT

Les phosphates présents dans le détergent pour lave-vaisselle constituent un problème du point de vue écologique. Pour éviter une consommation excessive de détergent, mais aussi d'énergie électrique, il est conseillé:

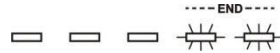
- **de séparer la vaisselle** plus délicate de la vaisselle plus résistante aux détergents agressifs et aux températures élevées;
- **de ne pas verser** le détergent directement sur la vaisselle.



Si l'on doit ouvrir la porte pendant le lavage, le programme sera interrompu, le voyant correspondant continuera à clignoter et un signal sonore avisera que le cycle n'est pas terminé. Il faudra attendre environ **1 minute** avant de fermer la porte pour faire repartir le programme. À la fermeture de la porte le programme reprendra du point où il a été interrompu. Il est opportun d'effectuer cette opération **uniquement si elle est nécessaire**, car elle pourrait provoquer des irrégularités dans le déroulement du programme.

### ARRET

À la fin du programme, le lave-vaisselle émet un bref signal sonore et les **voyants** des programmes **4** et **5** (marqués « end ») clignotent.



On obtient l'extinction de la machine en ouvrant la porte et en appuyant sur le bouton d'**ALLUMAGE/EXTINCTION (1)**.

### GESTION DE L'ÉNERGIE

Après **5 minutes d'inactivité** (cycle de lavage terminé, interrompu ou programmé sans avoir été lancé), le lave-vaisselle passe en **stand-by** afin de réduire la consommation d'énergie.

Dans cet état, le système de visualisation du lave-vaisselle (voyants ou afficheur en fonction des modèles) est reprogrammé plus lentement (**1 allumage** toutes les **5 secondes**).

### EXTRACTION DE LA VAISSELLE

À la fin du programme de lavage, attendre au moins **20 minutes** avant d'extraire la vaisselle, de sorte à ce qu'elle refroidisse. Pour éviter que d'éventuelles gouttes d'eau restées dans le panier supérieur puissent tomber sur la vaisselle qui se trouve encore dans le panier inférieur, il est **conseillé** de vider tout d'abord le panier inférieur et ensuite le panier supérieur.



## 2. Utilisation

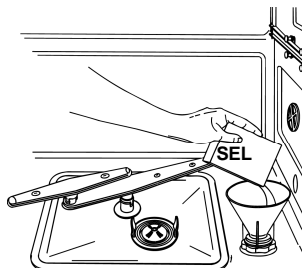
Après avoir correctement installé le lave-vaisselle, le préparer afin qu'il puisse entrer en fonction en effectuant les opérations suivantes:

- Régler l'adoucisseur d'eau;
- Introduire du sel régénérant;
- Introduire du produit de rinçage et du détergent.

### 2.1 Utilisation de l'adoucisseur d'eau



La quantité de calcaire contenu dans l'eau (indice de dureté de l'eau) est responsable des taches blanchâtres sur la vaisselle sèche, laquelle, avec le temps, a tendance à devenir opaque. Le lave-vaisselle est équipée d'un adoucisseur automatique qui, en utilisant du sel régénérant spécifique, soustrait à l'eau les substances durcissantes.



En utilisant de l'eau d'une dureté moyenne, le nouveau chargement de sel devra être effectué environ tous les **20 lavages**. Le réservoir de l'adoucisseur a une capacité d'environ **1,7 kg** de sel en grains et est situé sur le fond du lave-vaisselle. Certains modèles sont dotés d'un indicateur optique de niveau de sel. Dans cette modèles le bouchon du réservoir du sel contient un flotteur de couleur verte qui descen lorsque la concentration de sel dans l'eau diminue. Lorsque le flotteur vert n'est plus visible du bouchon transparent, ajouter le sel régénérant. Après avoir sorti le panier inférieur, dévisser le bouchon du réservoir dans le sens contraire des aiguilles d'un montre et verser le sel en utilisant l'entonnoir fourni. Avant de revisser le bouchon, éliminer les éventuels résidus de sel près de l'ouverture du goulot.



- *À la première utilisation du lave-vaisselle, il faut également introduire, en plus du sel, **un litre d'eau**.*
- *Après chaque remplissage du réservoir, s'assurer que **le bouchon soit soigneusement refermé**. Le mélange d'eau et d'éventuel détergent ne doit pas pénétrer dans le réservoir du sel car cela compromettrait le fonctionnement de l'installation de régénération. Dans ce cas la garantie ne serait plus valable.*
- *N'utiliser **que** du sel régénérant pour lave-vaisselle domestiques. Si on utilise du sel en pastilles **ne pas remplir complètement** le réservoir.*



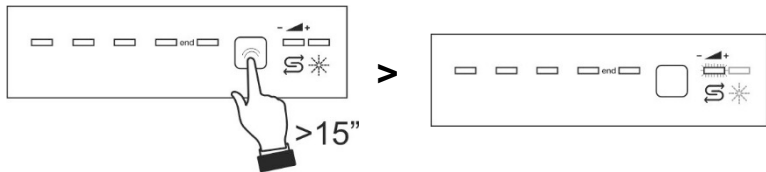
- **Ne pas utiliser de sel alimentaire** car il contient des substances non solubles qui peuvent, avec le temps, compromettre le fonctionnement de l'adoucisseur.
- Lorsque cela est nécessaire, effectuer l'opération de chargement du sel **avant de faire démarrer le programme de lavage** ; la solution saline excessive sera ainsi éliminée par l'eau ; un séjour prolongé d'eau salée à l'intérieur de la cuve de lavage peut provoquer des phénomènes de **corrosion et ne peut en aucun cas engager notre responsabilité**. Veillez donc à ce que la cuve inox de votre lave-vaisselle soit toujours vidée de l'eau de lavage lorsque le lave-vaisselle n'est pas utilisé.



**Faire attention à ne pas confondre l'emballage du sel avec celui du détergent** : l'introduction de détergent dans le réservoir du sel **endommagera** l'adoucisseur.

## RÉGLAGE DE L'ADOUCISSEUR

Le réglage s'effectue au moyen du **BOUTON DE SÉLECTION DE CYCLES (3)**. Maintenir enfoncé le bouton jusqu'au clignotement de l'**INDICATEUR DE RÉGLAGE DE DURETÉ DE L'EAU (4)**. Les **VOYANTS DU CYCLE SÉLECTIONNÉ (2)** indiquent le réglage courant. De simples pressions sur le bouton modifient la sélection selon la séquence du tableau suivant :



À la suite du réglage ou de l'affichage de celle qui est configurée, il suffit de relâcher le bouton pendant quelques secondes, et le lave-vaisselle se remet automatiquement à l'état standard en quittant le mode réglage.





## TABLEAU DE LA DURETÉ DE L'EAU

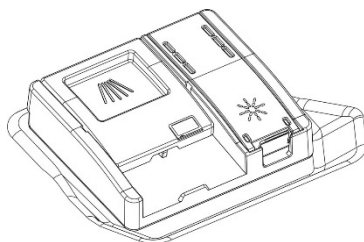
DURETÉ DE L'EAU		REGLAGE		
Duretés Allemandes (°dH)	Duretés Françaises (°dF)			
0 – 6	0 – 11	<b>H0</b>	Tous les voyants	
7 – 10	12 – 18	<b>H1</b>	Un voyant allumé	
11 – 15	19 – 27	<b>H2</b>	Deux voyants allumés	
16 – 21	28 – 37	<b>H3</b>	Trois voyants allumés	
22 – 28	38 – 50	<b>H4</b>	Quatre voyants allumés	
29 - 50	51 – 90	<b>H5</b>	Cinq voyants allumés	

Demander les informations relatives au degré de dureté de l'eau à l'entreprise hydrique de distribution.

Réglage par défaut : **H3 - 16-21°dH – 28-37°dF**

## 2.2 Utilisation du distributeur du produit de lavage et de rinçage

Le distributeur de détergent et le doseur du produit de rinçage se trouvent dans la partie interne de la porte : le **distributeur** à gauche et le **doseur** à droite.



À l'exception du programme **TREMPAGE**, avant chaque lavage il faudra introduire dans le **distributeur** la dose adéquate de détergent. Le produit pour le rinçage sera par contre ajouté seulement en fonction des besoins.



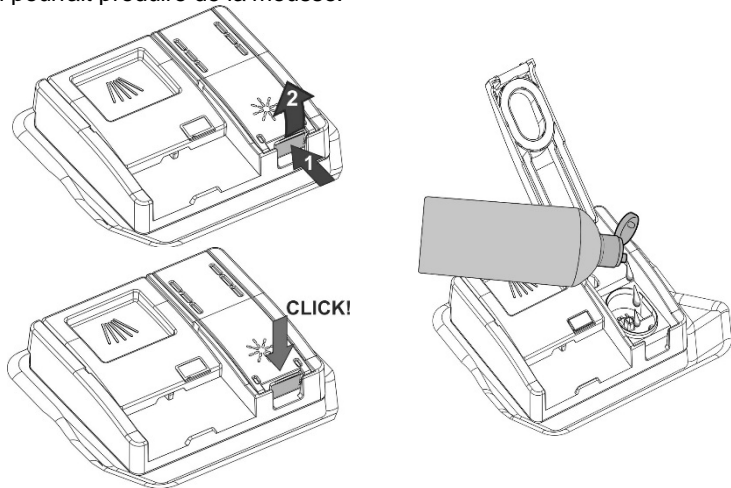
### ADDITION DU PRODUIT POUR LE RINÇAGE

Le produit de rinçage accélère le séchage de la vaisselle et empêche la formation de taches et de dépôts de calcaire ; il est automatiquement ajouté à l'eau au cours du dernier rinçage à partir du réservoir qui se trouve sur le côté intérieur de la porte.

Pour ajouter le produit de rinçage:

- Ouvrir le conteneur, en appuyant et en soulevant la languette sur le couvercle.
- Introduire le produit de rinçage jusqu'au remplissage du conteneur. Ajouter à nouveau le produit de rinçage quand le voyant de signalement du manque de produit de rinçage s'allume.
- Fermer le couvercle, le déclic de fermeture est audible.

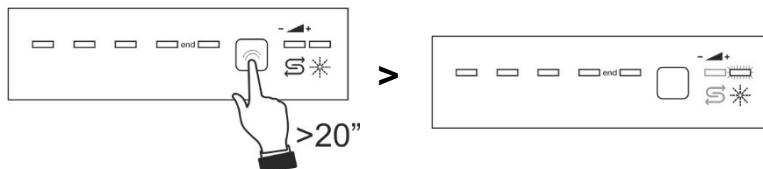
Nettoyer à l'aide d'un chiffon le produit de rinçage éventuellement sorti car il pourrait produire de la mousse.





## RÉGLAGE DU DOSAGE DU PRODUIT DE RINÇAGE

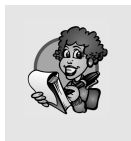
Appuyez et gardez enfoncé le bouton **SÉLECTION PROGRAMMES (3)**, après environ 15" le voyant sel clignote, gardez-le enfoncé jusqu'à ce que **clignote le voyant produit de rinçage (5)** et que **les voyants programmes (2)** indiquent le réglage en cours. Appuyez alors plusieurs fois sur le bouton **SÉLECTION PROGRAMMES (3)** pour choisir le dosage souhaité selon le tableau suivant :



À la suite du réglage ou de l'affichage de celui qui est configuré, il suffit de relâcher le bouton pendant quelques secondes, et le lave-vaisselle se remet automatiquement à l'état standard en quittant le mode réglage.

TABLEAU DE RÉGLAGE DU PRODUIT DE RINÇAGE			
0 – pas de distribution	<b>b0</b>	Tous les voyants éteints	
au moins 2 ml	<b>b1</b>	Un voyant allumé	
3ml	<b>b2</b>	Deux voyants allumés	
4ml	<b>b3</b>	Trois voyants allumés	
5 ml	<b>b4</b>	Quatre voyants allumés	
au maximum 6 ml	<b>b5</b>	Cinq voyants allumés	

Réglage par défaut : **b4- 5 ml**



- La dose de produit de rinçage devra être **augmentée** si la vaisselle est opaque ou si elle présente des taches circulaires.
- Si la vaisselle est par contre collante ou si elle présente des rayures blanchâtres, il faudra **réduire** la dose de produit de rinçage.

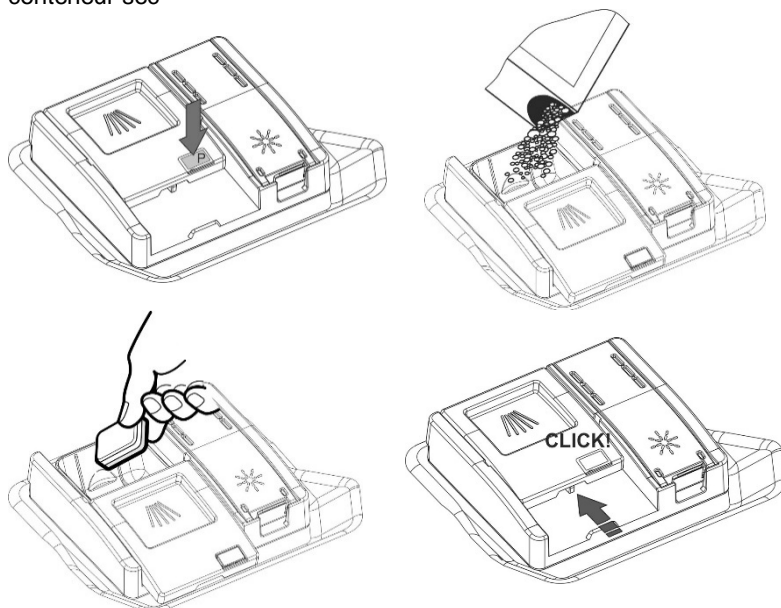


## CHARGEMENT DU DÉTERGENT

Pour ouvrir le couvercle du distributeur de détergent, appuyer légèrement sur le bouton **P**. Introduire le détergent ou la pastille et refermer le couvercle, en faisant glisser jusqu'au déclic d'arrêt.

Pendant le lavage, le distributeur s'ouvrira automatiquement.

Introduire le détergent (même sous forme de pastille) uniquement avec le conteneur sec





- Quand on sélectionne un programme avec pré-lavage chaud (lire le tableau des programmes), introduire une quantité supplémentaire de détergent dans le compartiment **G/H** (selon les modèles).
- **N'utiliser que** des détergents spécifiques pour lave-vaisselle.
- Garder les emballages de détergent bien fermés en lieu sec, pour empêcher la formation de grumeaux qui compromettraient les résultats de lavage. Après leur ouverture, les produits ne doivent pas être gardés trop longtemps car le détergent perd de son efficacité.
- Ne pas utiliser de détergents pour laver la vaisselle à la main sous peine de compromettre le fonctionnement du lave-vaisselle.
- Doser correctement la quantité de détergent car une quantité insuffisante provoque une élimination incomplète de la saleté, tandis qu'une quantité excessive n'augmente pas l'efficacité du lavage, mais ne représente par contre qu'un gaspillage.

Pour la protection de l'environnement nous conseillons l'emploi de détergents **sans phosphates ni chlore**.



**L'introduction de détergent, même liquide, dans le réservoir du produit de rinçage endommagera le lave-vaisselle.**

## 2.3 Avertissements et conseils généraux



Avant de procéder au premier lavage avec votre lave-vaisselle, il est opportun de lire les conseils suivants concernant la nature de la vaisselle à laver et de son placement dans les paniers.

Il n'existe généralement pas de limites quant au lavage de la vaisselle d'usage domestique, mais dans certains cas il faudra tenir compte de ses caractéristiques.

Avant de disposer la vaisselle dans les paniers, il est nécessaire :

- d'éliminer les restes de nourriture les plus gros, comme par exemple les os ou les arêtes qui pourraient non seulement engorger le filtre, mais endommager également la pompe de lavage ;
- faire tremper les casseroles ou les poêles qui présentent sur leur fond des résidus de nourriture brûlée afin que ces derniers se détachent plus facilement ; les placer ensuite dans le **PANIER INFÉRIEUR**.

Effectuer un pré-lavage de la vaisselle sous l'eau courante avant de la charger dans les paniers représente un gaspillage inutile d'eau.

**Une disposition correcte de la vaisselle assure de bons résultats de lavage.**

**ATTENTION !**

- *S'assurer que la vaisselle soit bien bloquée, qu'elle ne puisse pas se renverser et qu'elle n'entrave pas la rotation des bras de lavage durant le fonctionnement;*
- *Ne pas introduire de petits objets dans les paniers ; en tombant, ils pourraient bloquer les bras de lavage ou la pompe de lavage;*
- *Les récipients tels que les tasses, les bols, les verres et les casseroles doivent toujours être disposés avec leur ouverture vers le bas et leur cavité oblique pour permettre l'écoulement de l'eau;*
- *Ne pas disposer les articles de vaisselle les uns sur les autres ou de sorte à ce qu'ils se couvrent réciproquement;*
- *Ne pas disposer les verres trop près les uns des autres car, en se touchant, ils pourraient se casser ou il pourrait y rester des taches.*

**S'ASSURER que la vaisselle utilisée soit indiquée pour lavage en lave-vaisselle.**

**Vaisselle ne pouvant être lavée dans un lave-vaisselle :**

- **Casseroles et vaisselle en bois :** elles peuvent s'abîmer à cause des températures de lavage élevées;
- **Objets d'artisanat :** ils peuvent rarement être lavés dans un lave-vaisselle. Les températures relativement élevées de l'eau et les détergents utilisés peuvent les endommager;
- **Vaisselle en plastique :** la vaisselle en plastique résistant à la chaleur doit être lavée dans le panier supérieur;
- **Vaisselle et objets en cuivre, étain, zinc et laiton :** elle tend à se tacher;
- **Argenterie :** la vaisselle en argent peut se tacher;
- **Verre et cristal :** les objets en verre et en cristal peuvent généralement être lavés dans un lave-vaisselle. Cependant, il existe certains types de verre et de cristal qui deviennent opaques et qui perdent leur transparence après de nombreux lavages ; pour ce type de matériaux, nous conseillons de toujours utiliser le programme le moins agressif du tableau des programmes;
- **Vaisselle avec des décorations :** les objets décorés se trouvant dans le commerce ont généralement une bonne résistance aux lavages dans les lave-vaisselle, même s'il peut arriver que leurs couleurs pâlisent après des lavages fréquents. En cas de doute sur la résistance des couleurs, il est opportun de laver peu de pièces à la fois pendant environ un mois.



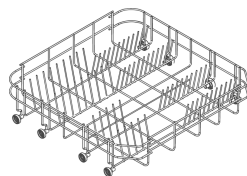
## 2.4 Utilisation des paniers

Le lave-vaisselle a une capacité de **13 couverts**, y compris la vaisselle de service.

### PANIER INFÉRIEUR

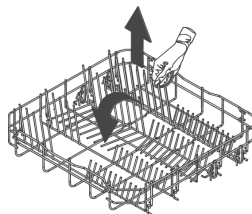
Le panier inférieur reçoit l'action du bras de lavage inférieur à l'intensité maximale et devra donc contenir la vaisselle la plus "difficile" et la plus sale.

Toutes les combinaisons et variétés de charge sont permises à condition que l'on prenne soin de disposer la vaisselle, les casseroles et les poêles de façon à ce que toutes les surfaces soient exposées aux jets d'eau provenant du bas.



Avec supports fixes

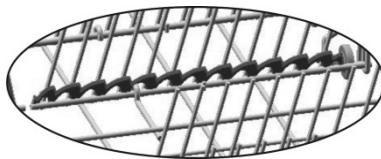
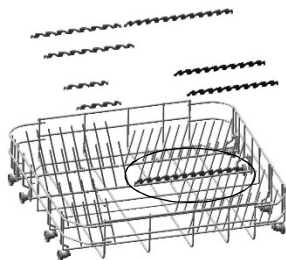
Pour exploiter au maximum l'espace dans le panier lorsque l'on charge de la vaisselle de grandes dimensions, certains modèles sont dotés de supports basculants pour assiettes en 2 ou 4 secteurs.



Avec supports basculants

### SUPPORTS PANIER INFÉRIEUR

Certains modèles sont équipés de supports du panier inférieur utiles pour améliorer le séchage des assiettes. Les supports se trouvent dans le sachet des accessoires, pour les utiliser, les enfiler dans les logements prévus (voir figure).

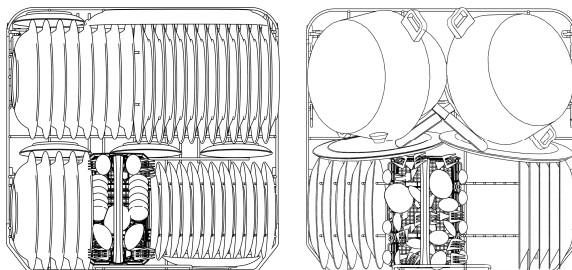




## CHARGEMENT DU PANIER INFÉRIEUR

Disposer soigneusement et verticalement les assiettes plates, creuses, à dessert et les plats. Les casseroles, les poêles et leurs couvercles correspondants doivent être retournés vers le bas. Disposer les assiettes creuses et celles à dessert en ayant toujours soin de laisser un espace entre elles.

Exemples de chargement :



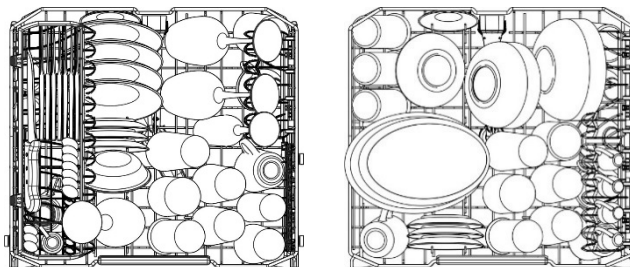
## PANIER SUPÉRIEUR

Il est conseillé de charger le panier supérieur avec de la petite vaisselle ou de la vaisselle d'une grandeur moyenne, comme par exemple des verres, des assiettes, des tasses à café ou à thé, des assiettes sans rebord et des objets légers en plastique. Si le panier supérieur est utilisé dans la position la plus basse, on pourra également y charger des plats à condition que ces derniers soient peu sales.

## CHARGEMENT DU PANIER SUPÉRIEUR

Mettre les assiettes tournées vers l'avant ; les tasses et les récipients creux seront placés avec l'ouverture tournée vers le bas. Le côté gauche du panier pourra être chargé avec les tasses et les verres disposés sur deux plans. Au centre on peut enfiler les assiettes et les assiettes à dessert verticalement dans les supports prévus.

Exemples de chargement :





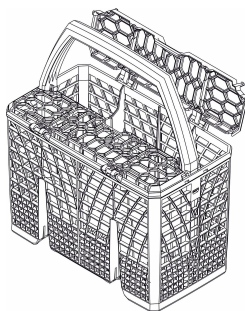


## PANIER A COUVERTS

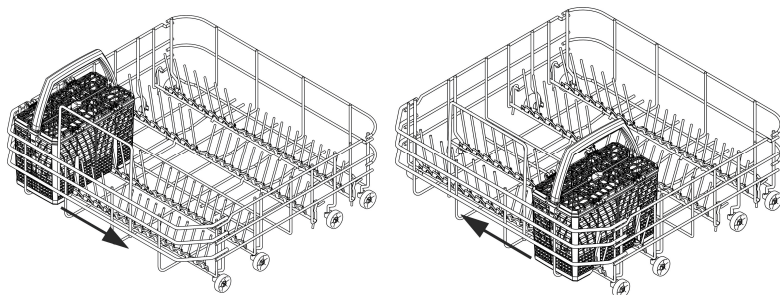
Il est destiné à contenir toutes sortes de couverts, à l'exception de ceux d'une longueur telle qu'ils **interfèrent** avec le pulvérisateur supérieur. Les couverts doivent être placés dans les espaces prévus sur les grilles supérieures pour permettre un écoulement optimal de l'eau.

Les **fourchettes et les cuillères** doivent être positionnées avec le **manche vers le bas**, en prenant soin de ne pas se blesser avec les dents des fourchettes. Les **couteaux** doivent être placés dans le plateau spécial sur le panier supérieur ou dans le tiroir à couverts s'il y en a un (selon le modèle acheté), sinon placez-les avec les **manches vers le haut**.

Les louches, les cuillères en bois et les couteaux de cuisine peuvent être placés dans le panier supérieur, **en veillant à ce que l'extrémité des couteaux ne dépasse pas du panier**. Les grilles supérieures peuvent être ouvertes pour insérer de petits objets, par exemple.

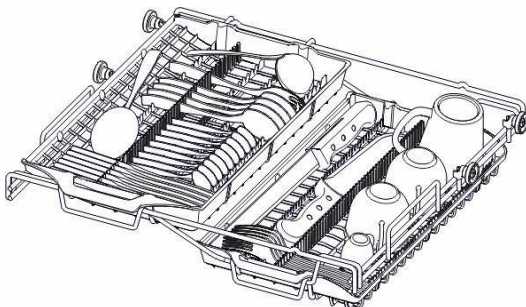
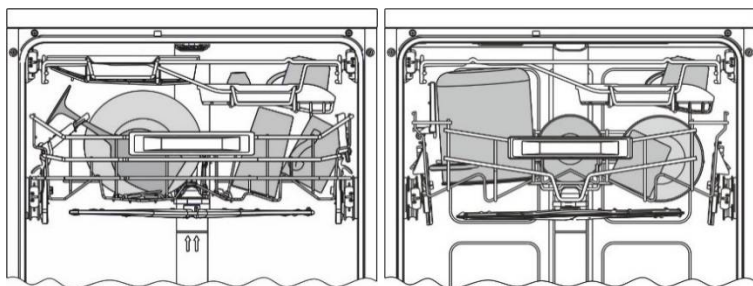
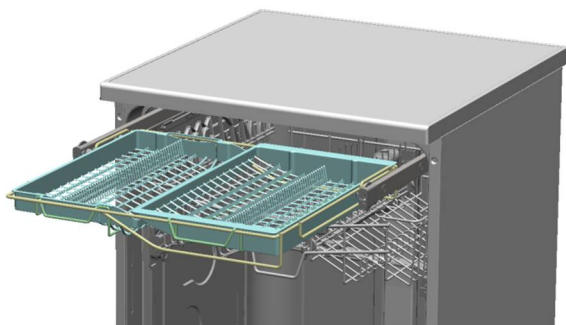


Le panier à couverts coulisse dans le sens transversal et peut être **placé à n'importe quel endroit** permettant une utilisation optimale de l'espace du panier inférieur.



**TIROIR SUPÉRIEUR FLEXIDUO (seulement sur certains modèles)**

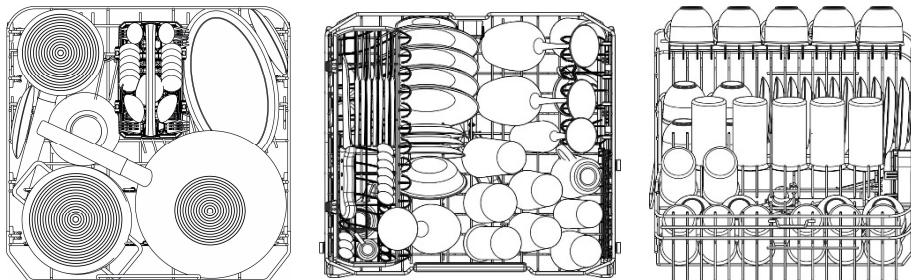
Il se compose de **deux paniers indépendants** coulissants et amovibles pour faciliter le chargement/déchargement des éléments. Diverses types de chargement et de configuration sont possibles. Dans le **panier droit** réglé en **position basse**, il est par exemple possible de charger des **tasses à thé**, alors que l'extraction du panier gauche o des deux paniers, permet de placer de la vaisselle de **grandes dimensions** dans le **panier supérieur**. Pour positionner le panier droit dans la partie inférieure, il est nécessaire de régler la position du panier supérieur en le plaçant le plus bas possible (lire « réglage du panier supérieur »).





## EXEMPLES DE CHARGEMENT POUR SALE INTENSIF

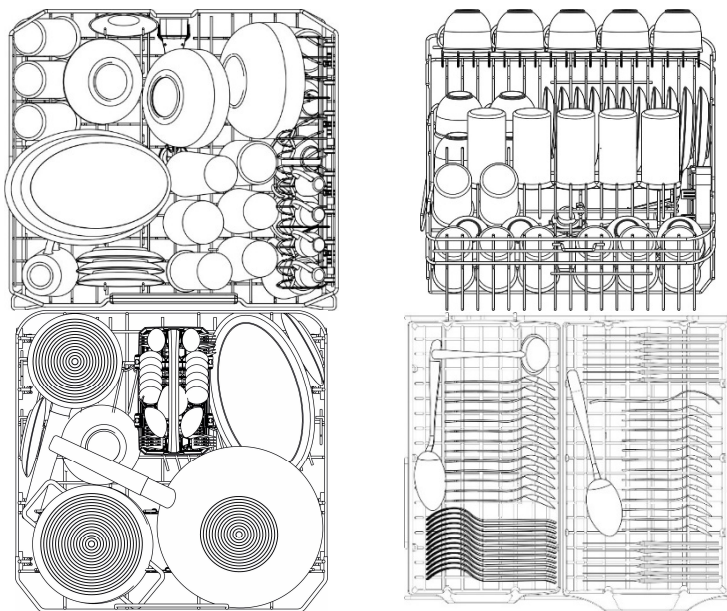
### 13 Couverts standards



**Si le panier inférieur a des supports inclinables, il est préférable de les baisser pour faciliter le chargement.**

### 13 Couverts standards

#### TIROIR SUPÉRIEUR FLEXIDUO (seulement sur certains modèles)



**Si le panier inférieur a des supports inclinables, il est préférable de les baisser pour faciliter le chargement.**

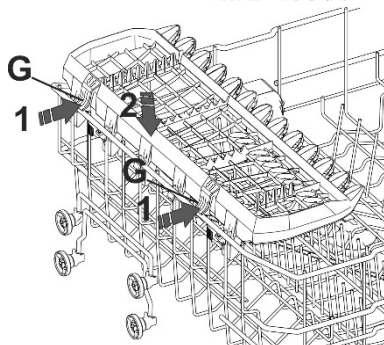
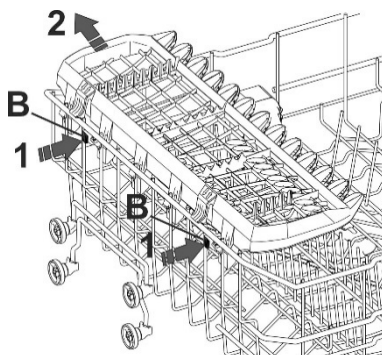
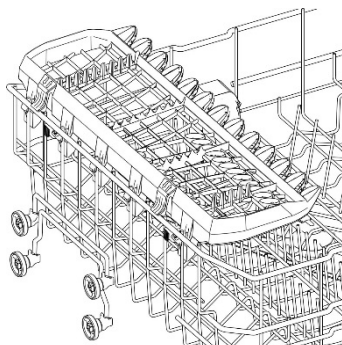


## ÉQUIPEMENT DU PANIER SUPÉRIEUR (selon le modèle)

### Plateau porte-couvreurs

Pour couteaux, petites cuillères (à café et à dessert) et longs objets. Les extrémités sont destinées à retenir les verres à long pied.

- Il peut être démonté en enfonçant et en poussant simultanément les leviers de déblocage **(B)**.
- Il doit être baissé si le panier supérieur est réglé dans la position la plus haute. Appuyer simultanément sur les enclenchements **(G)**.

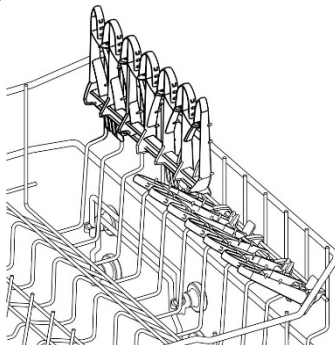




## Abattants

Pour tasses, petites tasses et longs objets. Les extrémités sont destinées à retenir les verres à long pied

En cas de non-utilisation, ils peuvent être soulevés (jusqu'au déclic d'arrêt) en position verticale.



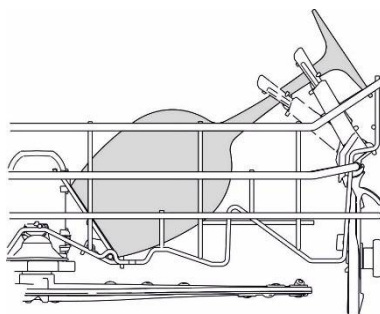
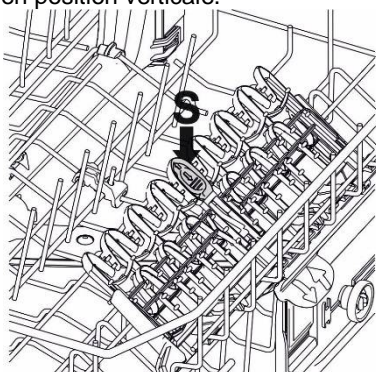
## Abattants coulissants

Pour petits objets, tasses et petites tasses.

Ils peuvent être utilisés fermés ou ouverts (tirer la partie supérieure coulissante). Pour les fermer, appuyer sur le déblocage (S) et les faire défiler vers le bas.

Les extrémités sont destinées à retenir les verres à long pied (même si elles sont fermées).

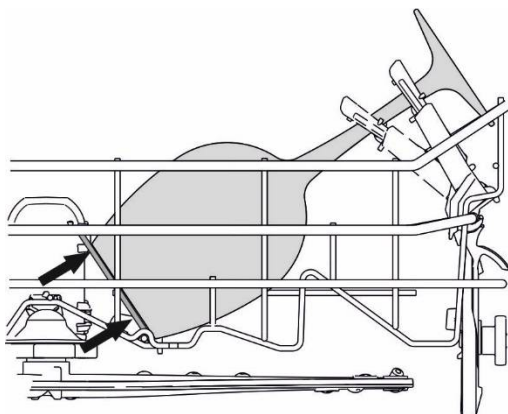
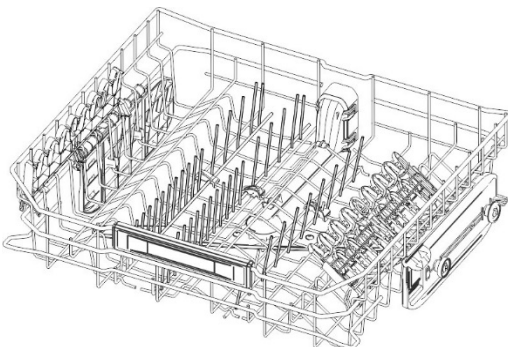
En cas de non-utilisation, ils peuvent être soulevés (jusqu'au déclic d'arrêt) en position verticale.



**Supports rabattables**

Ils peuvent être bloqués à la verticale, posés au fond du panier s'ils ne sont pas utilisés, ou mis en position intermédiaire, selon les exigences.

Le support unique de droite est idéal comme appui des verres à long pied.





## RÉGLAGE DU PANIER SUPÉRIEUR

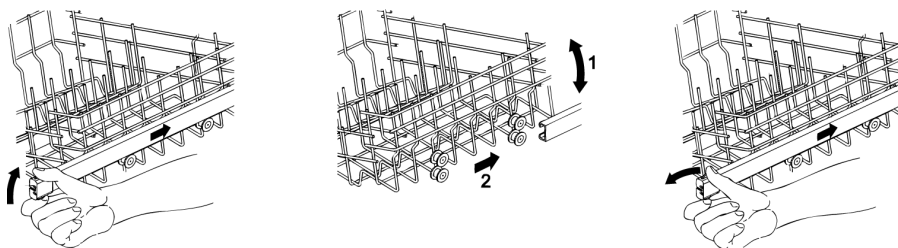
Le panier supérieur est réglable en hauteur pour permettre le positionnement, dans le panier inférieur, d'assiettes ou de vaisselle de grandes dimensions.

Le réglage peut être de type **A** ou **B**, selon le modèle de lave-vaisselle.

### Version A : à extraction réglable sur deux positions.

- Extraire les deux rails à glissière du panier ;
- Enlever les butées en les décrochant comme indiqué sur la figure ;
- Extraire le panier ;
- Introduire les deux roues supérieures ou inférieures dans le rail selon le réglage désiré ;
- Repositionner les butées dans la position d'origine ;

Le côté gauche et le côté droit du panier **doivent toujours être positionnés à la même hauteur**.

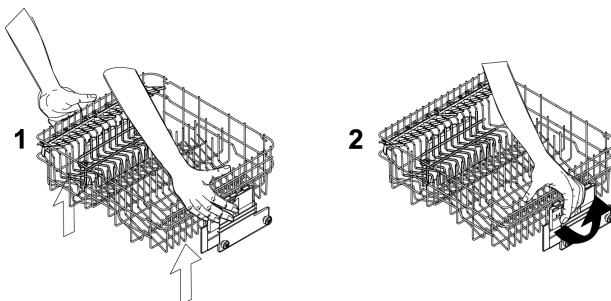


### Version B : réglable sur trois positions des deux côtés.

Les côtés du panier **doivent toujours être positionnés à la même hauteur**.

- Lever le panier en le tirant par le bord supérieur (1), jusqu'au premier ou second déclic selon la hauteur désirée.
- Baisser le panier après l'avoir débloqué, en tirant le levier de déblocage (2).

Le réglage est également possible avec le panier chargé ; dans ce cas, quand on le baisse il est préférable de le retenir avec une main pour éviter des coups à la vaisselle.





### 3. Nettoyage et entretien

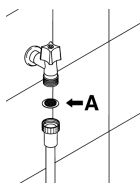


**Avant d'effectuer l'entretien de l'appareil, enlever la fiche ou interrompre l'alimentation par le dispositif d'interruption omnipolaire.**

#### 3.1 Avertissements et conseils généraux

##### Éviter l'emploi de détergents abrasifs ou acides.

Les surfaces extérieures et la contre-porte du lave-vaisselle devront être nettoyées à intervalles réguliers à l'aide d'un chiffon moelleux et humide ou bien avec un détergent normal pour surfaces peintes. Les joints d'étanchéité de la porte devront être nettoyés avec une éponge humide. Il est périodiquement conseillé (une ou deux fois par an) de nettoyer la cuve et les joints pour éliminer la saleté ayant pu se déposer en utilisant un chiffon moelleux et de l'eau.



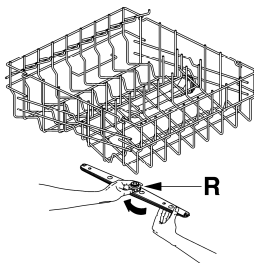
##### NETTOYAGE DU FILTRE D'ARRIVÉE D'EAU

Le filtre d'arrivée d'eau **A** situé à la sortie du robinet a besoin d'être périodiquement nettoyé. Après avoir fermé le robinet d'eau, dévisser l'extrémité du tuyau d'arrivée d'eau, retirer le filtre **A** et le nettoyer délicatement sous un jet d'eau courante. Réinsérer le filtre **A** dans son logement et revisser soigneusement la bague du tuyau d'arrivée d'eau.

##### NETTOYAGE DES BRAS DE LAVAGE

Les bras de lavage sont facilement démontables pour permettre le nettoyage périodique des buses et prévenir des engorgements possibles. Les laver sous un jet d'eau et les réintroduire soigneusement dans leurs logements, **en vérifiant que leur mouvement circulaire ne soit en aucun cas entravé.**

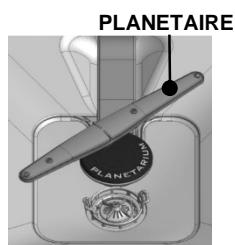
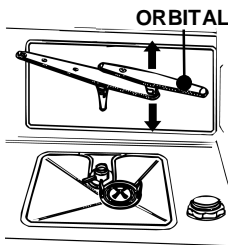
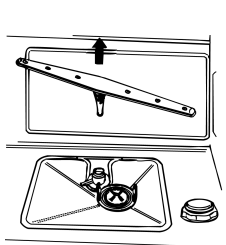
- Pour enlever le bras de lavage **supérieur** il faut dévisser la bague de fixation **R**.





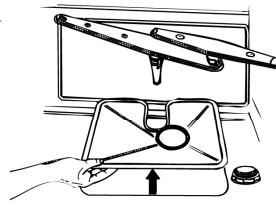
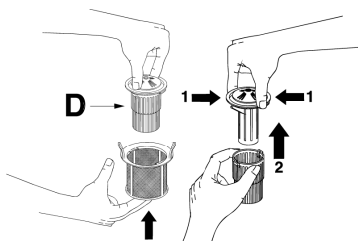


- Pour enlever le bras de lavage **inférieur** il faut tout simplement le soulever vers le haut, en tirant au milieu.
- Pour enlever le bras de lavage **orbital** il faut saisir le bras le plus long et soulever le bras orbital vers le haut. Laver les bras sous un jet d'eau courante et les réinsérer soigneusement dans leur logement. **Après avoir remonté les bras de lavage, vérifier qu'ils tournent librement.** Dans le cas contraire, vérifier s'ils ont été correctement montés.
- Pour enlever et nettoyer le bras gicleur planétaire, suivez les instructions fournies.



## NETTOYAGE DU GROUPE FILTRANT

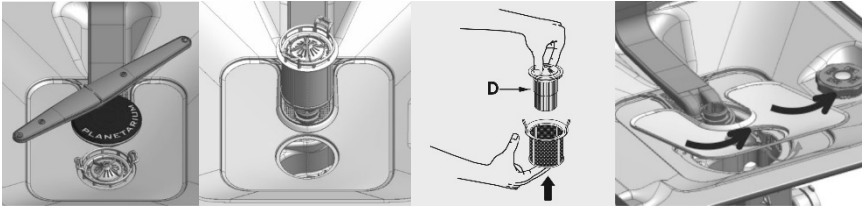
- Il est opportun de contrôler périodiquement le microfiltre central **C** et, s'il le faut, le nettoyer. Pour l'enlever, il faut saisir les languettes, tourner dans le sens contraire des aiguilles d'une montre et soulever vers le haut;
- pousser par en bas le filtre central **D** pour l'extraire du microfiltre;
- séparer les deux parties qui composent le filtre en plastique en appuyant sur le corps du filtre dans la zone indiquée par le flèches;
- retirer le filtre central en le soulevant.





### NETTOYAGE DU FILTRE (modèles avec bras gicleur planétaire)

- Il est conseillé d'inspecter périodiquement le filtre central et, si nécessaire, de le nettoyer.
- pour enlever le bras gicleur planétaire, suivez les instructions fournies.
- poussez le filtre central **D** par le dessous pour le retirer du microfiltre :
- séparez les deux parties qui composent le filtre en plastique en pressant le corps du filtre dans la zone indiquée par les flèches ;
- retirez le filtre central en le soulevant vers le haut.



### INSTRUCTIONS ET CONSEILS POUR UN BON ENTRETIEN :

- Les filtres doivent être nettoyés à l'eau courante avec une brosse dure.
- Vérifier qu'il n'y ait pas de résidus alimentaires sur **le filtre lorsque vous enlevez celui-ci**. Ces résidus, en tombant dans la vidange, pourraient bloquer certains composants hydrauliques ou obstruer les trous des bras d'aspersion.
- Il est indispensable de **nettoyer les filtres attentivement** et selon les indications susmentionnées : le lave-vaisselle ne peut pas fonctionner si les filtres sont engorgés.
- **Remettre soigneusement les filtres** dans leur logement afin d'éviter d'endommager la pompe de lavage.

### SI LE LAVE-VAISSELLE RESTE INUTILISÉ PENDANT LONGTEMPS :

- Effectuer le programme de trempage **deux fois** de suite.
- **Débrancher la fiche** de la prise de courant.
- Laisser **la porte légèrement ouverte** de sorte à empêcher la formation de mauvaises odeurs à l'intérieur de la cuve de lavage.
- **Remplir le doseur de produit pour le rinçage.**
- **Fermer le robinet de l'eau.**



## **AVANT DE RÉUTILISER LE LAVE-VAISSELLE APRÈS UN ARRÊT PROLONGÉ:**

- *Contrôler qu'il n'y ait pas de dépôts de boue ou de rouille à l'intérieur de la tuyauterie ; si tel est le cas, laisser couler l'eau du robinet d'alimentation pendant quelques minutes.*
- **Rebrancher la fiche** dans la prise de courant.
- **Raccorder le tuyau flexible d'alimentation d'eau et rouvrir le robinet.**

## **ÉLIMINATION DE PETITS INCONVÉNIENTS**

*Dans certains cas, il est possible d'éliminer personnellement d'éventuels inconconvénients avec l'aide des instructions suivantes :*

### **Si le programme ne démarre pas, vérifier que :**

- *Le lave-vaisselle soit branché au réseau électrique;*
- *La distribution d'énergie électrique n'ait pas été interrompue;*
- *Le robinet de l'eau soit ouvert;*
- *La porte du lave-vaisselle ait été correctement fermée.*



### **Si de l'eau stagne dans le lave-vaisselle, vérifier que :**

- *le tuyau d'évacuation ne soit pas plié ;*
- *le siphon de vidange ne soit pas bouché ;*
- *les filtres du lave-vaisselle ne soient pas engorgés.*

### **Si la vaisselle n'est pas propre, vérifier que :**

- *le détergent ait été introduit en quantité suffisante ;*
- *il y ait du sel régénérant dans le réservoir spécifique ;*
- *la vaisselle ait été disposée correctement ;*
- *le programme sélectionné soit approprié au type et au degré de saleté de la vaisselle ;*
- *tous les filtres soient propres et correctement insérés dans leurs logements ;*
- *les orifices de sortie de l'eau des bras de lavage ne soient pas bouchés ;*
- *aucun objet n'ait bloqué la rotation des bras de lavage.*

**Si la vaisselle ne sèche pas ou reste opaque, vérifier que :**

- *il y ait du produit de rinçage dans le distributeur spécifique ;*
- *le réglage de la distribution de ce produit soit correct ;*
- *le détergent utilisé soit d'une bonne qualité et qu'il n'ait pas perdu ses caractéristiques (par exemple à cause d'une conservation avec l'emballage ouvert).*

**Si la vaisselle présente des rayures, des taches...vérifier que :**

- *le réglage du dosage du produit de rinçage ne soit pas excessif.*

**Si des traces de rouille sont visibles dans la cuve :**

- *la cuve est en acier inox résistant à la corrosion et donc d'éventuelles taches de rouille sont dues à des éléments externes (traces de rouille provenant de conduites de l'eau, de casseroles, de couverts, etc.). Pour éliminer ces taches il existe dans le commerce des produits spécifiques.*
- *Vérifier que les justes doses de détergent soient utilisées. Certains détergents peuvent être plus corrosifs que d'autres.*
- *Vérifier que le bouchon du réservoir du sel soit bien fermé et que le réglage de l'installation de l'adoucisseur d'eau soit correct.*

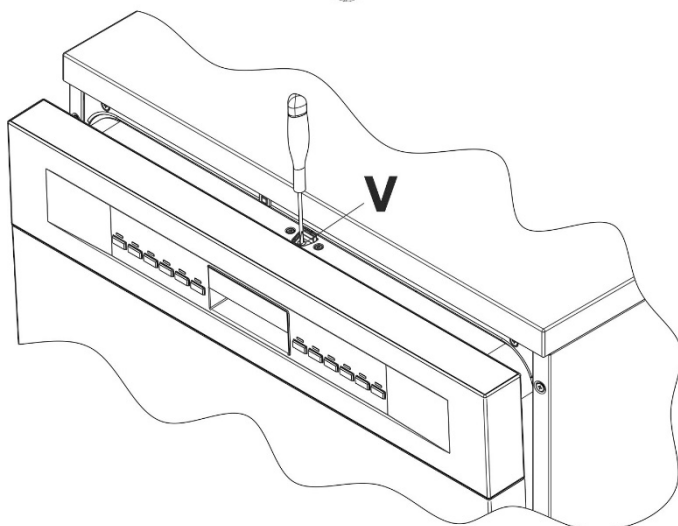
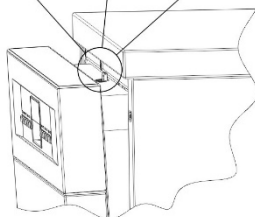
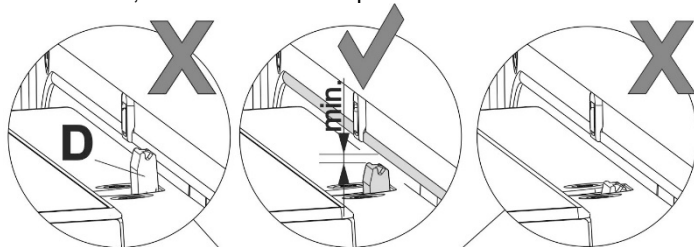


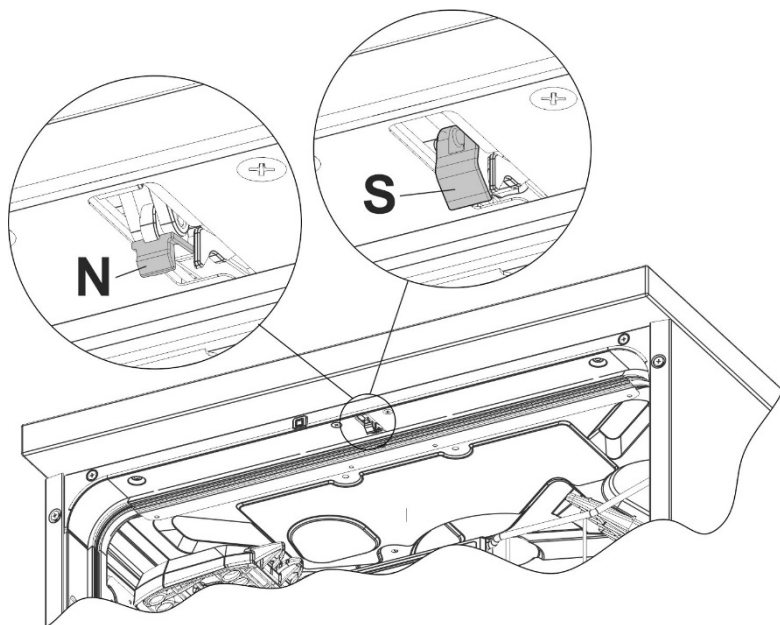
## Si la porte ne se ferme pas :

1 - vérifiez la position de la dent de la serrure (**D**)

2 - si nécessaire, soulevez-la en agissant sur la vis en plastique (**V**) au niveau de la dent.

3 - vérifiez également l'état du crochet de la serrure (**G**) ; s'il ne s'est pas déclenché (référence **N**), la porte s'ouvre et se ferme normalement ; s'il s'est déclenché (référence **S**), fermez la porte avec force jusqu'à son réarmement ; ouvrez et fermez la porte.





*Si, après l'application des instructions sus mentionnées, les anomalies de fonctionnement devaient persister, il faudra contacter le centre d'assistance technique autorisé le plus proche.*

***ATTENTION : les interventions effectuées sur l'appareil par un personnel non autorisé ne sont pas couvertes par la garantie et sont donc à la charge de l'utilisateur.***



## 4. Guide de dépannage

Le lave-vaisselle est doté d'un système d'autodiagnostic à même de relever et de signaler une série prédéfinie de pannes possibles.

**TABLEAU DES ANOMALIES RELEVÉES PAR LE SYSTÈME D'AUTODIAGNOSTIC**

ANOMALIE	DESCRIPTION
<b>E 01</b>	Intervention du système anti-débordement (s'il est présent).
<b>E 02</b>	Intervention du système qui limite le niveau d'eau dans le lave-vaisselle.
<b>E 03</b>	La machine ne chauffe pas l'eau.
<b>E 04</b>	Sonde de température débranché.
<b>E 05</b>	La machine n'est pas en mesure de charger l'eau.
<b>E 06</b>	La machine n'évacue pas l'eau de la cuve.
<b>E 07</b>	La machine n'est pas en mesure de mesurer de façon précise la quantité d'eau chargée.
<b>E 08</b>	Anomalie du système de distribution de l'eau dans le paniers.
<b>E 09</b>	Anomalie système d'arrivée de l'eau.
<b>E 11</b>	Motopompe de lavage ne fonctionne pas

Si une situation d'alarme se produit, la machine interrompt le programme de lavage.

- Les alarmes **E1**, **E2**, **E3**, **E4**, **E8**, **E9** provoquent la conclusion immédiate du programme en cours.
- Les alarmes **E5**, **E6** interrompent le programme en cours et lorsque la cause est résolue le programme reprend.
- L'alarme **E7** est visualisé à la fin du cycle qui termine étant donné que le fonctionnement du lave-vaisselle n'est pas compromis.
- **E11** : S'adresser au service après-vente.

Pour mettre à "zéro" une alarme, il faut:

- ouvrir et fermer la porte; ou bien, éteindre et rallumer la machine. Il est maintenant possible de reprogrammer le lave-vaisselle.



*Si l'anomalie persiste, se mettre en contact avec le service assistance agréé.*