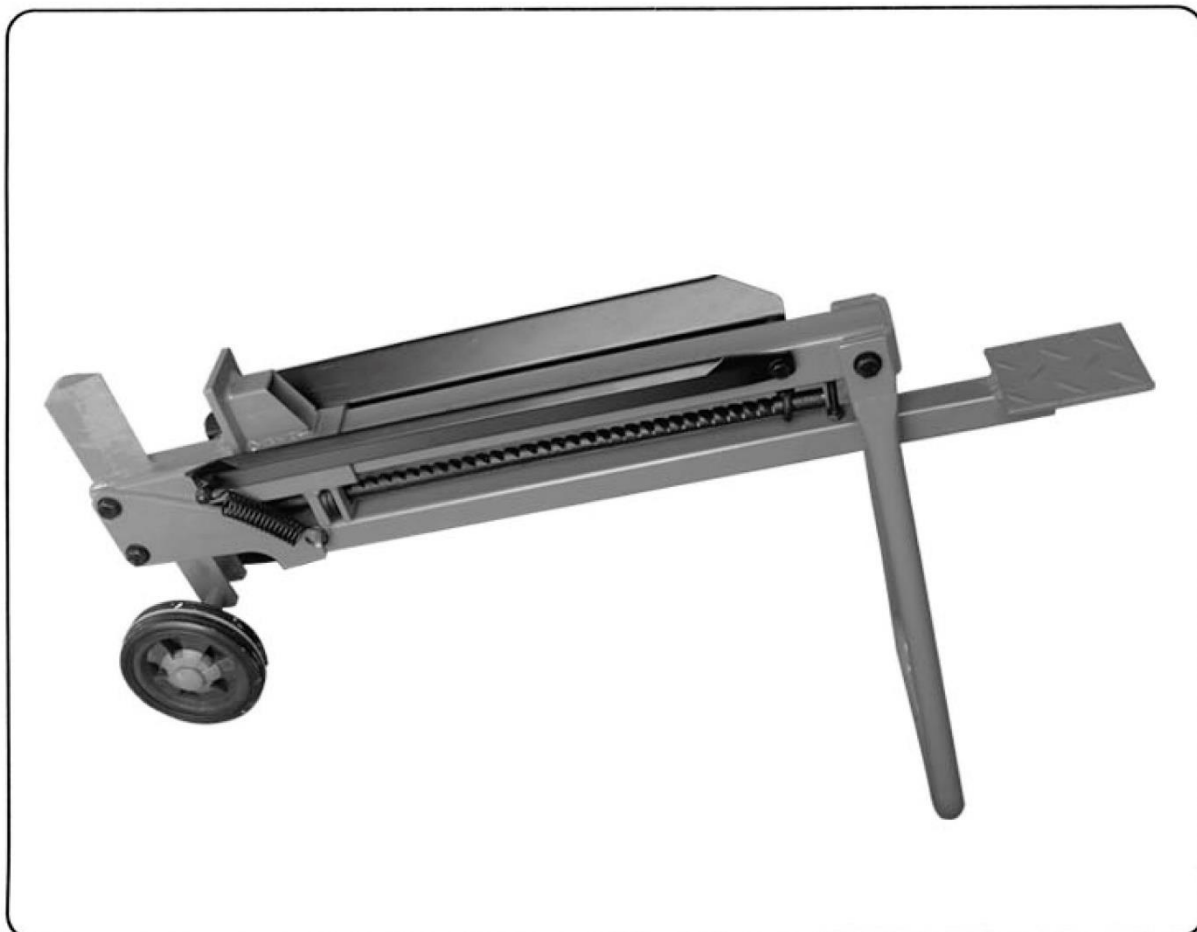


ПРУЖИННЫЙ ДРОВОКОЛ  
**ZIGZAG BM11016**  
ИНСТРУКЦИЯ ПО СБОРКЕ И ЭКСПЛУАТАЦИИ



В связи с продолжающимися улучшениями, фактический продукт может незначительно отличаться от продукта, описанного здесь.

**ЧТОБЫ ПРЕДОТВРАТИТЬ СЕРЬЕЗНЫЕ ТРАВМЫ, ОЗНАКОМЬТЕСЬ СО ВСЕМИ ПРЕДУПРЕЖДЕНИЯМИ И ДАННОЙ ИНСТРУКЦИЕЙ ПЕРЕД ИСПОЛЬЗОВАНИЕМ.**

## СПЕЦИФИКАЦИИ

Величина раскрытия – до 40 см.

Эксплуатация – снабжен пружиной, активируется педалью

Вес нетто – 12.5 кг

## СОХРАНИТЕ ДАННОЕ РУКОВОДСТВО

Это руководство понадобится вам для предупреждения о соблюдении техники безопасности и меры предосторожности, процедуры сборки, проверки, обслуживания и очистки, списка деталей и схемы сборки. Сохраните свой счет с этим руководством. Напишите номер счета на внутренней стороне обложки. Напишите серийный номер продукта в конце руководства рядом со схемой сборки или укажите месяц и год покупки, если у продукта нет номера. Храните это руководство и счет в безопасном и сухом месте для дальнейшего использования.

## ПРАВИЛА ТЕХНИКИ БЕЗОПАСНОСТИ

**Внимание!**

### **ОЗНАКОМЬТЕСЬ С ДАННОЙ ИНСТРУКЦИЕЙ**

**Несоблюдение всех приведенных ниже инструкций может привести к поражению электрическим током, пожару и / или серьезным травмам.**

### **СОХРАНИТЕ ДАННЫЕ ИНСТРУКЦИИ**

**ВНИМАНИЕ:** при использовании инструмента всегда соблюдайте основные меры предосторожности, чтобы снизить риск получения травмы и повреждения оборудования.

**Прочтите все инструкции перед использованием инструмента!**

- **Содержите рабочее место в чистоте.** Загроможденные области вызывают травмы.
- **Соблюдайте условия рабочей зоны.** Не используйте технику или инструменты в сырых или влажных местах. Не подвергайте воздействию дождя. Держите рабочую зону хорошо освещенной.
- **Держите детей подальше.** Дети никогда не должны быть допущены к работе. Не позволяйте им пользоваться машинами или инструментами.
- **Храните неработающее оборудование.** Когда инструменты не используются, их следует хранить в сухом месте, чтобы предотвратить появление ржавчины. Всегда запирайте инструменты и храните в недоступном для детей месте.
- **Используйте правильный инструмент для работы.** Не пытайтесь заставить небольшой инструмент или насадку выполнять работу более крупного промышленного инструмента. Есть определенные виды применений, для которых этот инструмент был разработан. Он будет выполнять свою работу

лучше и безопаснее в том темпе, для которого он был предназначен. Не изменяйте этот инструмент и не используйте его для целей, для которых он не был предназначен.

- **Одевайтесь правильно.** Не надевайте свободную одежду или украшения, так как они могут попасть в движущиеся части устройства. При работе рекомендуется использовать защитную, непроводящую электричество одежду и нескользящую обувь. Используйте головной убор.
- **Используйте защитное снаряжение.** Во время использования наденьте одобренные ANSI противоударные защитные очки, прочные рабочие перчатки и рабочие ботинки со стальным носком.
- **Не переусердствуйте.** Всегда сохраняйте правильную опору и баланс всегда. Не дотягивайтесь до расщепителя во время использования.
- **Поддерживайте устройство в рабочем состоянии.** Содержите инструменты в чистоте для лучшей и безопасной работы. Следуйте инструкциям по смазке и замене принадлежностей. Рукоятка должна быть всегда чистой, сухой и без следов масла и жира.
- **Будьте бдительны.** Следите за тем, что вы делаете, руководствуйтесь здравым смыслом. Не используйте инструмент, если вы устали.
- **Проверьте на наличие поврежденных частей.** Перед использованием любого инструмента любая деталь, которая кажется поврежденной, должна быть тщательно проверена, чтобы определить, будет ли она работать должным образом и выполнять свои функции. Проверьте на выравнивание и связывание движущихся частей; любые сломанные детали или монтажные приспособления; и любые другие условия, которые могут повлиять на правильную работу. Любая поврежденная часть должна быть надлежащим образом отремонтирована или заменена квалифицированным специалистом.
- **Запасные части и аксессуары.** При обслуживании используйте только идентичные запасные части. Использование любых других частей приведет к недействительности гарантии. Используйте аксессуары, предназначенные для использования только с этим инструментом.
- **Не используйте инструмент, если находитесь под воздействием алкогольного или наркотического опьянения.** Прочтите предупреждающие надписи, если вы принимаете лекарства по рецепту, чтобы определить, нарушены ли координация или рефлекс. Если есть какие-либо сомнения, то не используйте инструмент.
- **Обслуживание.** В целях вашей безопасности, сервисное и техническое обслуживание должно выполняться регулярно квалифицированным специалистом.
- **Предупреждение!** Во время работы держитесь подальше от дровокола. Держите детей и зрителей подальше, чтобы предотвратить возможные травмы, вызванные расщеплением дерева или осколками. Во время работы держите руки, пальцы и ступни подальше от раскалывающего клина, ограничителя скольжения и пружины.

- **Вместимость дровокола.** Не пытайтесь разделить брёвна длиннее 40 см.. Если бревно не разделено, удалите его из инструмента и обрежьте до меньшего размера или разделите другим способом.
- **Используйте дровокол только для раскола дерева.** Разделение других материалов или другое неправильное использование может привести к травме или повреждению оборудования.
- **Предупреждение:** предупреждения, предостережения и инструкции, обсуждаемые в данном руководстве, не могут охватывать все возможные условия и ситуации, которые могут возникнуть. Оператор должен понимать, что здравый смысл и осторожность являются факторами, которые не могут быть встроены в этот продукт, но должны предоставляться оператором.

## ЭКСПЛУАТАЦИЯ

1. Поместите дровокол на ровную поверхность в рабочей зоне. Убедитесь, что дровокол устойчив, так как вы будете помещать на него дрова.
2. Отсоедините аутриггер (19), потяните боковой упор (1) рукой вверх, чтобы освободить место для расщепляемой древесины.
3. Поместите кусок дерева на направляющую (2) для бревна напротив клина (см. Рисунок 1).
4. Перемещайте ограничитель скольжения вместе с направляющей пластиной, пока она не коснется дерева.
5. Осторожно: держите детей, животных и наблюдателей подальше при нажатии на педаль, чтобы предотвратить травмы, вызванные возможными осколками дерева и / или действием пружины.
6. Поставьте ногу на педаль (17) и нажмите вниз (см. Рисунок 2). Дровокол будет давить на дерево, вызывая его раскол. Держите ноги и руки подальше от дерева, так как оно упадет на пол.
7. Удалите древесину из области и повторите операцию с другим куском дерева.



Рис.1



Рис.2

## ТЕХНИЧЕСКОЕ ОБСЛУЖИВАНИЕ

1. Очистите инструмент, прежде чем хранить его в сухом, безопасном месте. **ВНИМАНИЕ:** храните этот инструмент в недоступном для детей и посторонних

лиц месте. Предотвращайте несчастные случаи, ограничивая доступ к этому инструменту.

- Иногда затачивайте клин, используя пилку или точильный камень (не входит в комплект). Острый клин обеспечит расколку дерева более безопасным и эффективным способом, чем тупой.
- Перед каждым использованием проверяйте все гайки и болты, чтобы убедиться, что они затянуты. Перед использованием убедитесь, что инструмент находится в хорошем состоянии.
- Время от времени смазывайте опорную балку (8) парафином или воском свечи, чтобы ограничитель скольжения (1) мог свободно скользить вдоль нее. Слегка смажьте маслом все остальные металлические детали, чтобы предотвратить коррозию.

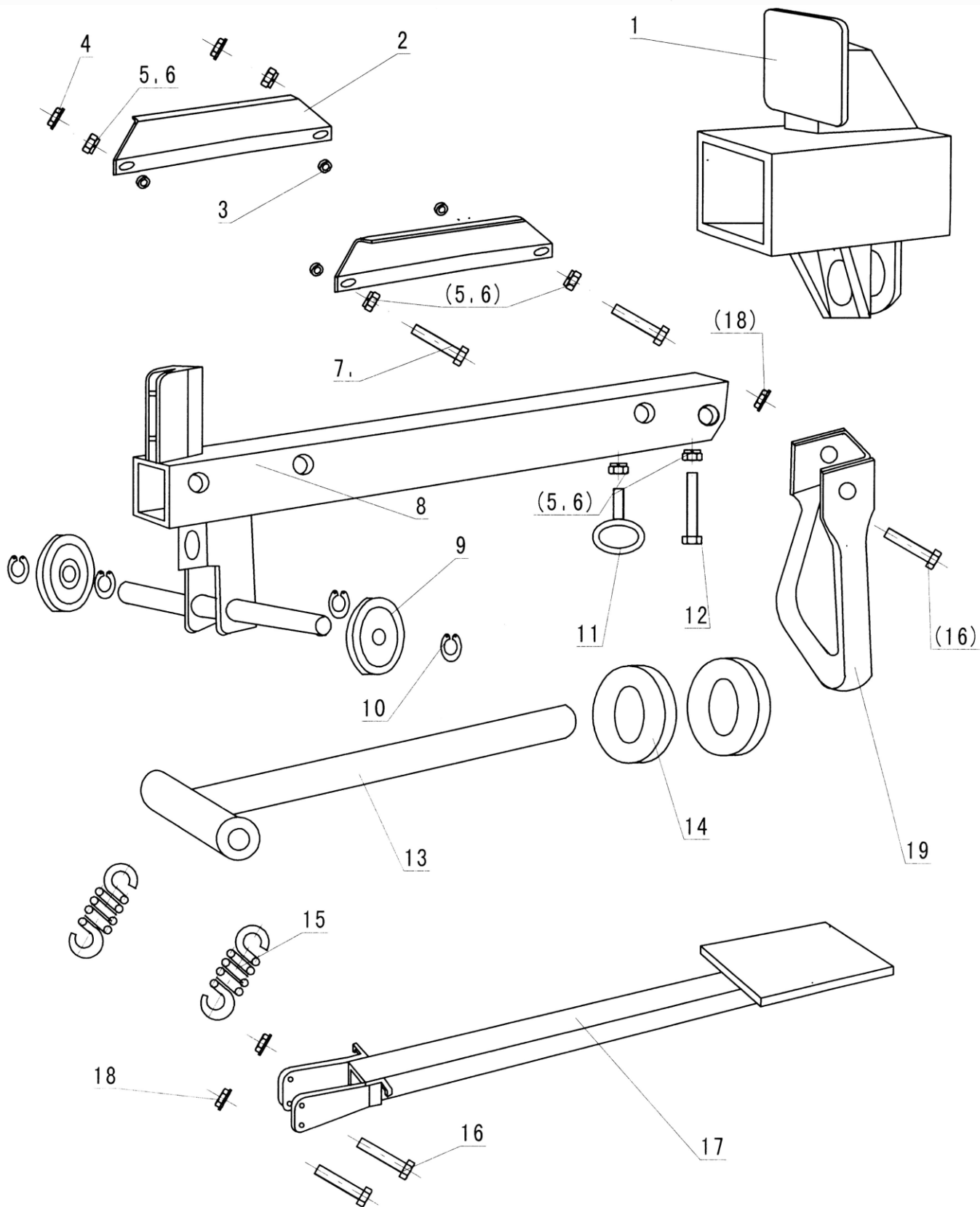
## СПИСОК ДЕТАЛЕЙ

Номер части	Описание	Кол-во	Спецификация	Номер части	Описание	Кол-во	Спецификации
1	Скользкий упор	1		11	Болт с кольцом	1	M8*40
M	Направляющая пластина	2		12	Шестигранный болт	1	M8*50
3	Втулка	4		13	Ось зажима	1	
4	Контргайка	2	M8	14	Фиксирующее кольцо	2	
5	ННТ	6	M8	15	Пружина	2	
6	Уплотняющая гайка	6	∅ 8	16	Шестигранный болт	3	M10*75-8.8
7	Шестигранный болт	2	M8*110-1M8*70-1	17	Ножная педаль	1	
8	Опорная балка	1		18	Контргайка	3	M10
9	Маховик	2	∅ 125*30	19	Аутригер	1	
10	Стопорное кольцо	4	∅ 16				

## ПРОЧИТАЙТЕ ЭТО ВНИМАТЕЛЬНО

ИЗГОТОВИТЕЛЬ И / ИЛИ ДИСТРИБЬЮТОР ПРЕДОСТАВИЛ СПИСОК ДЕТАЛЕЙ И СХЕМУ СБОРКИ В ДАННОМ РУКОВОДСТВЕ ТОЛЬКО В КАЧЕСТВЕ СПРАВОЧНОГО МАТЕРИАЛА. НИ ПРОИЗВОДИТЕЛЬ, НИ ДИСТРИБЬЮТОР НЕ ДАЮТ НИКАКИХ ЗАВЕРЕНИЙ ИЛИ ГАРАНТИЙ ЛЮБОГО РОДА ПОКУПАТЕЛЮ, ЧТО ОН ИЛИ ОНА ИМЕЕТ ПРАВО РЕМОНТИРОВАТЬ ПРОДУКТ, ИЛИ ЧТО ОН ИЛИ ОНА ИМЕЕТ ПРАВО ПРОИЗВОДИТЬ ЗАМЕНУ КАКИХ-ЛИБО ЧАСТЕЙ ПРОДУКТА. ФАКТИЧЕСКИ, ПРОИЗВОДИТЕЛЬ И / ИЛИ ДИСТРИБЬЮТОР ПРЯМО ЗАЯВЛЯЕТ, ЧТО ВСЕ РЕМОНТНЫЕ РАБОТЫ И ЗАМЕНЫ ДЕТАЛЕЙ ДОЛЖНЫ ВЫПОЛНЯТЬСЯ СЕРТИФИЦИРОВАННЫМИ И ЛИЦЕНЗИРОВАННЫМИ СПЕЦИАЛИСТАМИ, А НЕ ПОКУПАТЕЛЕМ. ПОКУПАТЕЛЬ ПРИНИМАЕТ НА СЕБЯ ВСЕ РИСКИ И ОТВЕТСТВЕННОСТЬ, ВОЗНИКАЮЩИЕ В СВЯЗИ С САМОСТОЯТЕЛЬНЫМ РЕМОНТОМ ОРИГИНАЛЬНОГО ИЗДЕЛИЯ ИЛИ ЗАМЕНЯЮЩИХ ЕГО ЧАСТЕЙ, ИЛИ ВОЗНИКАЮЩИЕ В СВЯЗИ С ЕГО УСТАНОВКОЙ ИЛИ ЗАМЕНЯЮЩИМИ ЕГО ЧАСТЯМИ.

## ДИАГРАММА СБОРКИ



**Примечание:** некоторые детали перечислены и показаны только в целях иллюстрации и не доступны отдельно в качестве запасных частей.

## ГАРАНТИЙНЫЙ ТАЛОН

Адрес и наименование организации, производящей гарантийный ремонт в вашем регионе уточняйте у продавца.

Модель

Серийный номер

Дата продажи

Торговая организация

М.П.

С условиями гарантии ознакомлен \_\_\_\_\_

*подпись клиента*



**ZIGZAG**  
ТЕХНИКА ДВИЖЕНИЯ

**Примечание:** если продукт не имеет серийного номера, запишите месяц и год покупки.

## УСЛОВИЯ ГАРАНТИИ

Изготовитель гарантирует качество продукции ZIGZAG при условии соблюдения всех требований, описанных в инструкции по эксплуатации.

### Срок гарантии – 12 месяцев.

В течение этого срока все появившиеся по вине изготовителя дефекты устраняются бесплатно Сервисным Центром ZIGZAG. Настоящая гарантия предоставляется компанией в дополнение к правам потребителя, установленным действующим законодательством.

При приобретении изделия покупателем – физическим (частным) лицом изготовитель устанавливает на изделие гарантийный срок 1(один) год и срок службы 5 (пять) лет со времени приобретения изделия первым покупателем.

При приобретении и(или) эксплуатации изделия покупателем – юридическим лицом (организацией) устанавливается гарантийный срок — 6 (месяцев), а срок службы 3 (три) года.

Удовлетворение требований потребителя–физического лица на предоставление гарантии в 1 год распространяется на изделия, используемые только для личных, семейных, домашних нужд, не связанных с осуществлением предпринимательской деятельности, применением в производственных целях либо передачей третьим лицам.

В случае выявления Сервисным Центром фактов использования потребителем – физическим лицом изделия в промышленных, производственных целях либо предпринимательской деятельности, гарантийный срок автоматически уменьшается до шести месяцев.

### ВНИМАНИЕ!

- Работы с инструментом с отсутствующим, стертым (полностью или частично) серийным номером, а также проведение профилактического технического обслуживания (чистка, промывка, смазка и регулировка) производятся только на платной основе.
- Условия гарантии не предусматривают чистку изделия. При сдаче грязного (с остатками травы, земли, опилок и т.д. и т.п.), даже гарантийного изделия в ремонт, клиентом в обязательном порядке оплачивается чистка изделия согласно действующему прейскуранту.
- Следование рекомендациям третьих лиц по эксплуатации и/или обслуживанию изделия и приведшее к поломке изделия, не может являться дополнительным основанием для признания случая поломки гарантийным. Только авторизованный Сервисный Центр имеет право давать дополнительные рекомендации по эксплуатации и/или обслуживанию изделия исключительно в письменном виде
- При покупке инструмента требуйте проверки его комплектности и исправности в Вашем присутствии, инструкцию по эксплуатации и правильно заполненный гарантийный формуляр. При отсутствии у Вас правильно заполненного гарантийного формуляра (обязательное заполнение полей Модель, Серийный



номер, Дата продажи, Торговая организация, Печать организации, Подпись продавца, Подпись клиента) мы будем вынуждены отклонить Ваши претензии по качеству изделия.

- Убедительно просим Вас перед началом работы с инструментом внимательно ознакомиться с настоящим гарантийным формуляром и инструкцией по Эксплуатации самого устройства.

### ПРЕДУПРЕЖДЕНИЕ!

В целях минимизации последствий поломки - при первых признаках неисправности изделия, например, повышенный шум, нехарактерный запах, вибрация, потеря мощности, снижение оборотов, «залипание» выключателя, повышенное искрение, повреждение сетевого кабеля, повторное срабатывание внутренней защиты изделия за короткий период работы и т.д. и т.п., его дальнейшая эксплуатация должна быть прекращена и устройство должно быть привезено в Сервисный Центр для диагностики.

Гарантийный срок **НЕ РАСПРОСТРАНЯЕТСЯ\*** на узлы и детали, являющиеся расходными и быстроизнашивающимися, к которым в основном относятся:

Амортизаторы	Пильные шины и цепи
Воздушный и топливный фильтры	Ленты тормоза цепи и звездочки
Свечи зажигания	Ремни
Клапаны, манжеты и сальники	Сетевые кабеля и шнуры
Форсунки моечных насадок	Валы привода
Червячные колеса маслососа	Травосборники и защитные кожухи
Резиновые уплотнители и втулки	Зубчатые пары
Шкивы и шнуры стартеров	Угольные щетки
Пружины, в том числе сцепления	Смазка
Элементы натяжения и крепления	Тросы управления
Кольца, в том числе поршневые	Сальники
Вентиляторы, колеса	Аккумуляторы
Триммерные головки, лески, ножи и прочие	Сверла, буры, патроны, ножи, пуансоны, матрицы, режущие части зажимные гайки и т.д. (оснастка)

\*если только повреждения не возникли из-за применения некачественного материала либо дефектов сборки, допущенных по вине завода изготовителя.

Гарантийный срок НЕ РАСПРОСТРАНЯЕТСЯ на следующие неисправности, вызванные:

- нарушением требований инструкции по эксплуатации;
- продолжительной работой двухтактных двигателей на холостых оборотах (например, обкатка)
- применением смазок и топлива, которые не соответствуют инструкции по эксплуатации
- неправильным хранением и/или транспортировкой изделия
- самостоятельным вскрытием инструмента и/или осуществление его ремонта, замена узлов, регулировка или внесение конструктивных изменений (следы вскрытия на крепежных винтах, замена смазки, щеток, сетевого шнура, нарушения сборки и т.д.)
- работой изделия на непригодных для этого территориях, имеющих камни (гравий), мусор, деревянные отходы, посторонние предметы, мешающие вращению режущего элемента
- работой некоторых видов изделий на поверхностях с наклоном более 30°, т.к. это может вызвать нарушение в смазывании двигателя
- использованием ненадлежащих режущих элементов (ножей, лесок и т.д.) работой зубчатой передачи без смазки
- неправильной регулировкой карбюратора
- отсутствием специального масла в топливной смеси, неправильным соотношением специального масла и бензина, использованием типа бензина и/или масла не рекомендованного заводом изготовителем или авторизованным сервисным центром
- использованием изделия без воздушного и/или топливного фильтра
- работой пилы при заблокированном тормозе цепи
- засоренной системой охлаждения с последующим перегревом двигателя
- присутствием механических повреждений на изделиях (трещины, сколы, механические повреждения сетевых шнуров и т.п.)
- воздействием агрессивных сред, высокой влажности, высоких температур, попаданием инородных предметов, а также повреждения, наступившие вследствие неправильного хранения (коррозия металлических частей)
- наличием насекомых, материалов или веществ, не являющихся отходами, сопровождающими применение по назначению, либо при наличии в инструменте большого количества отходов, свидетельствующих об эксплуатации со снятым или неправильно установленным защитным кожухом, если поломка вызвана этой причиной.
- вследствие перегрузки или применения изделия не по назначению.