

1. Hinweise zur Sicherheit und zum Gebrauch	2
2. Installation und Inbetriebnahme	8
3. Beschreibung der Bedieneinrichtungen	13
4. Gebrauchsanleitung	26
5. Reinigung und Pflege	43
6. Abhilfe bei Fehlfunktionen	50

Wir danken Ihnen, dass Sie sich für eines unserer Geräte entschieden haben.

Wir empfehlen Ihnen, alle im vorliegenden Handbuch enthaltenen Anweisungen aufmerksam durchzulesen, um sich über die geeignetsten Bedingungen für den richtigen und sicheren Gebrauch Ihres Geschirrspülers zu informieren.

Die einzelnen Abschnitte sind so aufgebaut, dass Sie Schritt für Schritt alle Funktionen des Geräts kennen lernen können. Die Erläuterungen sind leicht verständlich und mit detaillierten Illustrationen versehen.

Sie enthalten nützliche Ratschläge zum Gebrauch der Geschirrkörbe, Sprüharme, Behälter, Filter und Spülprogramme sowie zur richtigen Einstellung der Bedieneinrichtungen.

Die Hinweise zur Reinigung sollen Ihnen helfen, Ihren Geschirrspüler auf Dauer in einem optimalen Betriebszustand zu erhalten.

Dieses übersichtlich aufgebaute Handbuch beantwortet alle Fragen, die im Zusammenhang mit dem Gebrauch des Geschirrspülers auftreten können.



ANLEITUNG FÜR DEN INSTALLATEUR: sie richtet sich an den **Fachtechniker**, der die Installation, die Inbetriebnahme und die Abnahmeprüfung des Geräts durchführen muss.



ANLEITUNG FÜR DEN BENUTZER: sie umfasst die Hinweise zum Gebrauch sowie die Beschreibung der Bedieneinrichtungen und der richtigen Verfahrensweisen zur Reinigung und Pflege des Geräts.

1. Hinweise zur Sicherheit und zum Gebrauch



DIESES HANDBUCH IST INTEGRALER BESTANDTEIL DES GERÄTS: ES MUSS STETS IN EINEM UNVERSEHRTEN ZUSTAND BEIM GERÄT AUFBEWAHRT WERDEN. VOR DEM GEBRAUCH DES GERÄTS SOLLTEN ALLE IN DIESEM HANDBUCH ENTHALTENEN INFORMATIONEN AUFMERKSAM GELESEN WERDEN. SIE ENTHALTEN WICHTIGE INFORMATIONEN FÜR DIE INSTALLATION, DEN GEBRAUCH UND DIE WARTUNG DES GERÄTES. BEIM VERKAUF ODER TRANSPORT SICH IMMER VERSICHERN, DASS DAS HANDBUCH DEM GERÄT BEIGELEGT IST.

DIESES GERÄT IST FÜR DEN GEBRAUCH IM HAUSHALT UND IN VERGLEICHBAREN UMGEBUNGEN BESTIMMT, WIE BEISPIELSWEISE PERSONALKÜCHEN IN GESCHÄFTEN, BÜROS UND SONSTIGEN ARBEITSSTÄTTEN, KÜCHEN IN WOHNGEMEINSCHAFTEN, GÄSTEKÜCHEN IN HOTELS, PENSIONEN UND BED & BREAKFAST SOWIE ALLGEMEIN KÜCHEN IM WOHNBEREICH

DIESES GERÄT WURDE ENTWORFEN, UM IN EINER FIXSTEHENDEN POSITION BENUTZT ZU WERDEN.

ES ENTSPRICHT DEN AKTUELL GELTENDEN **RICHTLINIEN 2006/95/EG UND 2004/108/EG**, EINSCHLIESSLICH DER VERHÜTUNG UND BESEITIGUNG VON FUNKSTÖRUNGEN. DAS GERÄT WURDE FÜR FOLGENDE FUNKTIONEN KONZIPIERT: **SPÜLEN UND TROCKNEN VON GESCHIRR**; JEDER ANDERE GEBRAUCH IST ALS ZWECKWIDRIG ANZUSEHEN. **DER HERSTELLER ÜBERNIMMT IM FALLE EINES ANDEREN ALS DES VORGEGEHENEN GEBRAUCHS KEINE HAFTUNG.**

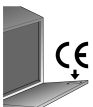


DAS GERÄT NICHT IN BETRIEB NEHMEN, WENN ES BEIM TRANSPORT BESCHÄDIGT WURDE. IM ZWEIFELSFALL DEN HÄNDLER ZU RATE ZIEHEN.



DAS GERÄT MUSS DEN ANWEISUNGEN ENTSPRECHEND FACHGEMÄSS INSTALLIERT UND ANGESCHLOSSEN WERDEN. DIE INSTALLAZION MUSS VON EINEM QUALIFIZIERTEN TECHNIKER GEMACHT WERDEN UNTER BEACHTUNG DER BESTEHENDEN RICHTLINIEN.

DIE VERPACKUNGSABFÄLLE NICHT OHNE AUFSICHT IN DER WOHNUNG LIEGEN LASSEN. ERLAUBEN SIE ES NICHT, DASS KINDER MIT DEM VERPACKUNGSMATERIAL SPIELEN. DIE VERSCHIEDENEN ABFALLMATERIALIEN DER VERPACKUNG TRENNEN UND ZUR NÄCHSTEN SAMMELSTELLE BRINGEN.



DAS TYPENSCHILD MIT DEN TECHNISCHEN DATEN, DER SERIENNUMMER UND DEN PRÜFZEICHEN IST DEUTLICH SICHTBAR AUF DEM INNEREN RAND DER GERÄTETÜR ANGEBRACHT. **DAS TYPENSCHILD AUF DEM INNEREN RAND DER GERÄTETÜR DARF KEINESFALLS ENTFERNT WERDEN.**



DAS GERÄT MUSS IN DER VON DEN SICHERHEITSVORSCHRIFTEN FÜR ELEKTRISCHE ANLAGEN VORGESEHENEN WEISE GEERDET WERDEN.
DER HERSTELLER HAFTET NICHT FÜR SCHÄDEN AN PERSONEN ODER SACHEN, DIE AUF EINE MANGELNDE ODER FEHLERHAFTER ERDUNG ZURÜCKZUFÜHREN SIND.

WÄHREND DER INSTALLATION MUSS DAS GERÄT VOM STROM NETZ GETRENNT SEIN.

INSTALLIEREN SIE DAS GERÄT NICHT AN EINEM FÜR GEFRIERZWECKE VORGESEHENEN PLATZ.



WENN DAS GERÄT AUF EINEM BODEN MIT TEPPICHBODEN INSTALLIERT WIRD, IST DARAUF ZU ACHTEN, DASS DIE ÖFFNUNGEN DER UNTERSEITE NICHT VERDECKT WERDEN.

INSTALLIEREN SIE DAS GERÄT NICHT IN DER NÄHE VON HITZEQUELLEN (Z.B. GASBRENNERN, FEUERSTELLEN USW.), DA DIESE BESCHÄDIGUNGEN HERVORRUFEN KÖNNEN.

FALLS DAS GERÄT IN EINER POSITION OBER ODER UNTER ANDEREN UTENSILIEN (Z.B. GASBRENNER, BACKROHR, OFEN USW) INSTALLIERT WIRD, SORGFÄLTIG DIE ANLEITUNG LESEN, DIE VOM HERSTELLER DES GERÄTES GELIEFERT WURDE. FALLS DIE ANLEITUNGEN DES ANDEREN GERÄTES KEINE INFORMATIONEN ENTHALTEN, DEN HERSTELLER KONTAKTIEREN, UM SICHER ZU GEHEN, DASS DAS GERÄT DARÜBER ODER DARUNTER INSTALLIERT WERDEN KANN

ES IST ABSOLUT VERBOTEN, DAS GERÄT UNTER EINEM KOCHFELD ZU INSTALLIEREN.

EIN KOCHFELD AUF EINEMFREISTEHENDEN GERÄT ZU INSTALLIEREN IST ABSOLUT VERBOTEN.

UM STABILITÄT ZU GEWÄHREN, SOLL DAS GERÄT NUR UNTER EINEM KÜCHENTOP INSTALLIERT WERDEN UND DABEI AN DIE SEITLICHEN MODULE FIXIERT WERDEN. FALLS DAS GERÄT IN EINEM HOCHSCHRANK MONTIERT WERDEN SOLL, MÜSSEN GERÄT UND MODUL FACHGEMÄSS FIXIERT WERDEN.

FALLS DAS GERÄT NICHT EINGEBAUT WIRD UND DAHER SEITLICH BEGEBBAR IST, MUSS DIE TÜRSCHARNIER-ZONE AUS SICHERHEITSGRÜNDEN ABGEDECKT WERDEN (VERLETZUNGSGRUND). DIE ABDECKUNGEN SIND ALS ACCESSOIRES BEI SPEZIALHÄNDLERN ZU BEKOMMEN.

KONTROLLIEREN SIE , DASS DIE NETZSTROMSTÄRKE UND –FREQUENZ DEN ANGABEN AM TYPENSCHILD DES GERÄTES ENTSPRECHEN.



DER STECKER DES VERSORGUNGSKABELS UND DIE STECKDOSE MÜSSEN VON DERSELBEN ART SEIN UND DER NOTWENDIGEN STROMSTÄRKE ENTSPRECHEN.

VERWENDEN SIE KEINE ADAPTER ODER ANDERE ZWISCHENSTÜCKE, UM DIE MÖGLICHKEIT DER ÜBERHITZUNG UND DAS DURCHBRENNEN ZU VERMEIDEN.

DER STECKER DES GERÄTES MUSS NACH DER INSTALLATION ZUGÄNGLICH SEIN..

NIEMALS DEN STECKER DIREKT BEIM KABEL MIT EINGESCHALTENEM GERÄT HERAUSZIEHEN.

FALLS DAS GERÄT VON EINEM STECKERLOSEN KABEL GESPEIST WIRD, MUSS EIN NETZUNTERBRECHER DER KLASSE 3, DER EINE KOMPLETTE ABSCHALTUNG VOM STROMKREIS HERVORRUFT UND AN EINER LEICHT ZUGÄNGLICHEN STELLE DES STROMKABELS INSTALLIERT WERDEN.

DAS GERÄT MUSS MIT EINEM NEUEN SCHLAUCH AN DIE WASSERVERSORGUNG ANGESCHLOSSEN WERDEN; ALTE SCHLÄUCHE DÜRFEN NICHT WIEDERVERWENDET WERDEN.



UNMITTELBAR NACH INSTALLATION DES GERÄTS EINE KURZE PRÜFUNG DES GERÄTS NACH DEN WEITER UNTEN GEBEBENEN ANWEISUNGEN VORNEHMEN. WENN DAS GERÄT NICHT FUNKTIONIERT, MUSS MAN ES VOM STROMNETZ TRENNEN UND DAS NÄCHSTE KUNDENDIENSTZENTRUM VERSTÄNDIGEN. **NICHT VERSUCHEN, DASS GERÄT SELBST ZU REPARIEREN**



DIESER GESCHIRRSPÜLER DARF NUR VON ERWACHSENEN VERWENDET WERDEN. DER GEBRAUCH DURCH KINDER AB 8 JAHREN UND PERSONEN MIT EINGESCHRÄNKTEN KÖRPERLICHEN UND/ODER GEISTIGEN FÄHIGKEITEN ODER VON PERSONEN, DIE DIE ERFAHRUNG FÜR DIE FACHGEMÄSSE VERWENDUNG NICHT HABEN, IST NUR UNTER DER AUFSICHT EINER FÜR IHRE SICHERHEIT VERANTWORTLICHEN PERSON ERLAUBT.

KINDERN NICHT ERLAUBEN, MIT DEM GERÄT ZU SPIELEN.



EINIGE REINIGER SIND STARK ALKALISCH. DEN KONTAKT MIT AUGEN UND MUND VERMEIDEN. REINIGER KÖNNEN SEHR GEFÄHRLICH WERDEN, WENN SIE VERSCHLUCKT WERDEN. SIE ENTHALTEN SUBSTANZEN, DIE IRREPARABLE SCHÄDEN AN DEN AUGEN, AM MUND UND IM RACHENRAUM VERURSACHEN UND AUCH ZUM ERSTICKUNGSTOD FÜHREN KÖNNEN. ALLE SICHERHEITSANWEISUNGEN AUF DEN VERPACKUNGEN DIESER PRODUKTE BEFOLGEN.

KINDER VOM GESCHIRRSPÜLER FERNHALTEN, WENN DESSEN TÜR GEÖFFNET IST. AM ENDE DES SPÜLPROGRAMMES STETS SICHERSTELLEN, DASS DAS REINGERFACH LEER IST.



DAS EVENTUELL NACH ABSCHLUSS DES SPÜLPROGRAMMS UND VOR DEM TROCKNEN IM GESCHIRR ODER IM GESCHIRRSPÜLER VERBLEIBENDE WASSER NICHT TRINKEN.



KEINE LÖSEMittel WIE ALKOHOL ODER TERPENTIN EINFÜHREN, DA ES HIERDURCH ZU EINER EXPLOSION KOMMEN KANN.

KEIN GESCHIRR EINFÜLLEN, DAS DURCH ASCHEN, WACHS ODER LACKE VERSCHMUTZT IST.



DIE TÜR DES GESCHIRRSPÜLERS NICHT OFFEN STEHEN LASSEN, UM ZU VERMEIDEN, DASS JEMAND DARÜBER STOLPERT WENN MAN SICH AUF DIE GEÖFFNETE TÜR AUFSTÜTZT ODER SETZT, KANN DER GESCHIRRSPÜLER UMKIPPEN UND INFOLGEDESSEN PERSONENSCHÄDEN VERURSACHEN.



MÜSSEN MIT DEN SPITZEN NACH UNTEN IN DEN BESTECKKORB EINGEORDNET ODER WAAGRECHT IN DEN OBERKORB GELEGT WERDEN. DARAUFG ACHTEN, DASS SIE NICHT AUS DEM GESCHIRRKORB HERAUSRAGEN.



DER GESCHIRRSPÜLER ENTSPRICHT ALLEN VON DEN GELTENDEN SICHERHEITSVORSCHRIFTEN VORGEgebenEN UND ELEKTRISCHE GERÄTE BETREFFENDEN ANFORDERUNGEN. TECHNISCHE KONTROLLEN DÜRFEN GGF. NUR VON AUTORISIERTEM FACHPERSONAL VORGENOMMEN WERDEN: **REPARATUREN, DIE VON UNBEFUGTEN PERSONEN AUSGEFÜHRT WERDEN, FÜHREN NICHT NUR ZUM ERLÖSCHEN DER GARANTIE, SONDERN STELLEN AUCH EINE POTENTIELLE GEFAHR FÜR DEN BENUTZER DAR.**



IM FALLE VON FUNKTIONSTÖRUNGEN DEN GESCHIRRSPÜLER VOM STROMNETZ TRENNEN UND DEN WASSERHAHN SCHLIESSEN.

FALLS DAS STROMKABEL BESCHÄDIGT WIRD, MUSS ES DURCH EINEN FACHMANN ODER EINEM AUTORISIERTEN TECHNISCHEM SERVICEZENTRUM AUSGETAUSCHT WERDEN.



EINIGE KOMPONENTEN SIND UNTER STROM, AUCH WENN DER ON/OFF SCHALTER IN OFF-POSITION IST. BEVOR INSTANDHALTUNGSARBEITEN DURCHGEFÜHRT WERDEN, ZUVOR DEN STECKER ABSTECKEN ODER DEN HAUPTSCHALTER ABSCHALTEN.

SÄUBERN UND REGULÄRE INSTANDHALTUNG DES GERÄTS SEITENS KINDERN IST NUR ERLAUBT UNTER DER KONTROLLE VON PERSONEN, DIE FÜR DEREN SICHERHEIT VERANTWORTLICH SIND.

ZUM REINIGEN DER SPÜLMASCHINEN KEINEN DAMPFREINIGER VERWENDEN.



MODELLE MIT AQUASTOP

AQUASTOP IST EINE VORRICHTUNG, DIE EINE ÜBERFLUTUNG IM FALLE EINER UNDICHTIGKEIT DES GERÄTS VERHINDERT. NACH AUSLÖSUNG DES AQUASTOP-SYSTEMS MUSS MAN EINEN FACHMANN MIT DER SUCHE UND DER REPARATUR DES FEHLERS BEAUFTRAGEN.

BEI DEN MODELLEN MIT AQUASTOP ENTHÄLT DER WASSERZULAUFSCHLAUCH EIN MAGNETVENTIL. **DEN SCHLAUCH NICHT ZERSCHNEIDEN UND DAS MAGNETVENTIL NICHT INS WASSER FALLEN LASSEN.** WENN DER WASSERZULAUFSCHLAUCH BESCHÄDIGT SEIN SOLLTE, DAS GERÄT VOM STROM- UND VOM WASSERNETZ TRENNEN.

ACHTUNG:

DIE VORRICHTUNG FUNKTIONIERT NUR, WENN DER GESCHIRRSPÜLER AN DAS STROMNETZ ANGESCHLOSSEN IST.




MODELLE MIT INNENBELEUCHTUNG

DAS INNENBELEUCHTUNGSSYSTEM DES GERÄTS GEHÖRT ZUR RISIKOGRUPPE 1 NACH DER NORM IEC/EN 62471. DIES BEDEUTET, DASS UNTER NORMALEN BETRIEBSBEDINGUNGEN KEINE PHOTOBIOLOGISCHE GEFÄHRDUNG BESTEHT.



IN ÜBEREINSTIMMUNG MIT DEM ART. 26 DES GESETZDEKRETES 14 MÄRZ 2014, NR. 49 „AUSFÜHRUNG DER ANWEISUNG 2012/19/UE IN BEZUG AUF MÜLL VON ELETRISCHEN UND ELEKTRONISCHEN GERÄTEN (RAEE)“

DAS SYMBOL EINER DURCHGESTRICHENEN ABFALLTonne , AUF DEM GERÄT ODER AUF DER PACKUNG ABEGBILDET, BEDEUTET, DASS DAS PRODUKT AM ENDE SEINES LEBENS GETRENNT VON ANDEREN MÜLLARTEN DEPONIERT WERDEN MUSS.

DER BENUTZER MUSS DAS ALTGERÄT IN EINEM RECYCLINGHOF FÜR DIE FACHGEMÄSSE MÜLLTRENNUNG VON ELEKTISCHEN UND ELEKTRONISCHEN GERÄTEN SEINER WOHNGEMEINDE DEPONIEREN.

ALS ALTERNATIVE KANN SICH DER BENUTZER BEI KAUF EINES NEUEN GLEICHWERTIGEN GERÄTES FÜR DIE DEPONIERUNG SEINES ALTGERÄTES AN DEN HÄNDLER WENDEN, BEI DEM ER SEIN NEUES GERÄT KAUFTE.

BEI HÄNDLERN MIT EINER VERKAUFSFLÄCHE VON MINDESTENS 400 m² KANN MAN DARÜBERHINAUS ELEKTRONISCHE KLEINGERÄTE BIS MAX 25 CM GRATIS DEPONIEREN, OHNE DASS MAN EIN GLEICHWERTIGES GERÄT KAUFEN MUSS.

DIE FACHGEMÄSSE DEPONIERUNG FÜR DIE DARAUFFOLGENDE AUFBEREITUNG HILFT MIT, EINEN POSITIVEN BEITRAG FÜR DIE NATUR UND GESUNDHEIT DES MENSCHEN ZU LEISTEN UND DIE WIEDERAUFBEREITUNG DER IM GERÄT ENTHALTENEN MATERIALIEN ZU FÖRDERN.



ÜBERHOLTE NICHT MEHR GEBRAUCHSFÄHIGE GERÄTE MÜSSEN UNBRAUCHBAR GEMACHT WERDEN. DEN NETZSTECKER AUS DER STECKDOSE ZIEHEN UND DANN DAS NETZKABEL DURCHSCHNEIDEN. DIE TEILE, DIE EINE GEFAHR FÜR KINDER DARSTELLEN KÖNNTEN (SCHLOSS, TÜR, KABEL USW.), SIND UNSCHÄDLICH ZU MACHEN.

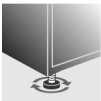
Der Hersteller haftet nicht für Schäden an Personen oder Sachen, die darauf zurückzuführen sind, dass die oben stehenden Vorschriften missachtet, unbefugte Änderungen an auch nur einem Teil vorgenommen oder andere als Originalersatzteile verwendet wurden.

TECHNISCHE DATEN	
Breite	597 ÷ 599 mm
Tiefe, gemessen ab der Außenkante des Bedienfelds	Freistehende Geräte: 600 mm Integrierbare Geräte: 570 mm
Höhe (je nach Modell)	Freistehende Geräte: von 850 mm bis 870 mm von 890 mm bis 910 mm Integrierbare Geräte: von 820 mm bis 870 mm von 860 mm bis 910 mm
Fassungsvermögen	13 Maßgedecke
Zulaufwasserdruck	min. 0,05 - max. 0,9 MPa (min. 0.5 – max. 9 bar)
Elektrische Daten	Siehe Typenschild



2. Installation und Inbetriebnahme

Die Polystyrolteile zum Blockieren der Geschirrkörbe herausnehmen.
Das Gerät am vorgesehenen Ort aufstellen. Der Geschirrspüler kann seitlich neben oder mit dem Rücken gegen Möbel oder Wände angeordnet werden. Wenn der Geschirrspüler neben einer Wärmequelle aufgestellt wird, muss eine Tafel aus wärmedämmendem Material zwischen Geschirrspüler und Wärmequelle angeordnet werden, um eine Überhitzung und Betriebsstörungen zu verhindern. Zur Gewährleistung der Stabilität Bodeneinbaugeräte oder integrierbare Geräte nur unter durchgehenden Arbeitsplatten, die mit den angrenzenden Möbeln verschraubt sind, einbauen. Zur Erleichterung der Installation können der Wasserzulaufschlauch und der Ablaufschlauch in alle Richtungen gedreht werden; darauf achten, dass die Schläuche nicht geknickt oder gequetscht werden und nicht zu stark gespannt sind. Die Überwurfmutter muss angezogen werden, nachdem man die Schläuche in die gewünschte Richtung gedreht hat. Für die Durchführung der Schläuche und des Netzkabels wird ein Loch mit einem Mindestdurchmesser von 8 cm benötigt. Vor dem endgültigen Positionieren des Geschirrspülers den Wasserhahn öffnen und sicherstellen, dass die Anschlüsse am Hahn und am Geschirrspüler und der Schlauch dicht sind.



Das Gerät nur mit Hilfe der höhenverstellbaren Füße waagrecht ausrichten. Dieser Vorgang ist zur Gewährleistung des einwandfreien Betriebs des Geschirrspülers unabdingbar



Einige Einbaumodelle verfügen nur über einen hinteren Stellfuß, der mit einer Schraube, die sich unten auf der Vorderseite des Geräts befindet, verstellt werden kann.



*Es ist **strengstens verboten**, den Geschirrspüler unter einem Kochfeld einzubauen.*

***Außerdem ist es nicht erlaubt**, den Geschirrspüler in direktem Kontakt mit **anderen als herkömmlichen Kücheneinbaugeräten** einzubauen (wie z.B. Kamine, Heizöfen usw.).*

Bei Einbau des Geschirrspülers neben andere Elektrohaushaltsgeräte müssen die Anweisungen (Mindestabstände, Einbauweise usw.) des Herstellers des Elektrohaushaltsgeräts strikt beachtet werden



Nur für freistehende Modelle:

- Es ist **strengstens verboten**, eine Kochmulde auf einen Geschirrspüler in der freistehenden Ausführung zu montieren.
- Für den Einbau des Geschirrspülers benötigt man den **entsprechenden Einbausatz**, der bei den autorisierten Fachhändlern oder beim technischen Kundendienst erworben werden kann.
- Die Abdeckplatte der freistehenden Geschirrspüler kann abgenommen werden, damit sie unter einer Arbeitsplatte eingebaut werden können. Diese Arbeit muss von befugtem Personal ausgeführt werden.

2.1 Anschluss ans Wassernetz



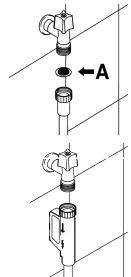
Der Gefahr einer Verstopfung oder Beschädigung vorbeugen: wenn die Wasserleitung neu ist oder längere Zeit nicht verwendet wurde, zur Vermeidung von Schäden am Gerät vor dem Anschluss ans Wassernetz sicherstellen, dass das Wasser klar und frei von Verunreinigungen ist.

Um den Geschirrspüler an das Wassernetz anzuschließen, müssen ausschließlich neue Schläuche verwendet werden; alte oder gebrauchte Schläuche dürfen nicht wiederverwendet werden.

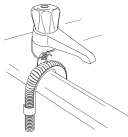
ANSCHLUSS AN DAS WASSERVENTIL

Den Wasserzulaufschlauch an ein Kaltwasserventil mit Zollgewinde $\frac{3}{4}$ " anschließen; hierbei muss man das mit dem Geschirrspüler gelieferte Filtersieb **A** einsetzen. **Sicherstellen, dass der Schlauch zunächst fest mit den Händen eingeschraubt wird und dann zum Schluss durch etwa $\frac{1}{4}$ -Drehung mit einer Zange festgezogen wird.**

Bei den Modellen mit **AQUASTOP** befindet sich das Filtersieb schon im Gewinding.

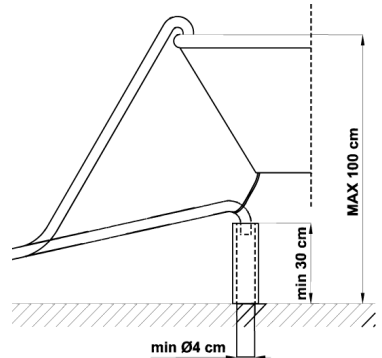


Der Geschirrspüler kann mit Wasser mit einer **Temperatur von nicht mehr als 60°C** gespeist werden. Speist man das Gerät mit warmem Wasser, verkürzt sich die Spülzeit um rund 20 Minuten, doch wird die Reinigungswirkung geringfügig reduziert. Der Anschluss erfolgt an das Warmwasserventil in der gleichen Weise, wie es für den Kaltwasseranschluss beschrieben wurde.



ANSCHLUSS DES ABLAUSCHLAUCHS

Den Ablaufschlauch an ein Ablaufrohr mit einem Mindestdurchmesser von **4 cm** anschließen; alternativ kann der Ablaufschlauch mit dem mitgelieferten Schlauchkrümmer an einem Spülbecken befestigt werden. Hierbei ist jedoch darauf zu achten, dass er nicht gequetscht oder zu stark gekrümmt wird. Man muss unbedingt darauf achten, dass sich der Schlauch nicht lösen und herabfallen kann.



Zu diesem Zweck verfügt der Schlauchkrümmer über ein Loch, durch das man eine Schnur für die Befestigung an der Wand oder am Wasserhahn ziehen kann. Das freie Ende muss auf einer Höhe zwischen **30 und 100cm** angeordnet werden und darf niemals ins Wasser eingetaucht sein. Im Falle von horizontal angeordneten Verlängerungsschläuchen, die eine Länge von maximal 3 m haben dürfen, muss man den Ablaufschlauch auf einer Höhe von maximal **85 cm** vom Boden anordnen.

Schutzart gegen Feuchtigkeit: IPX0



2.2. Elektrischer Anschluss und Sicherheitshinweise



VERGEWISSERN SIE SICH, DASS NETZSPANNUNG UND -FREQUENZ MIT DEN ANGABEN AUF DEM TYPENSCHILD DES GERÄTS, DAS AUF DEM INNENRAND DER TÜR ANGEBRACHT IST, ÜBEREINSTIMMEN.



DER STECKER AM ENDE DES NETZKABELS UND DIE ZUGEHÖRIGE STECKDOSE MÜSSEN VOM SELBEN TYP SEIN UND DEN GELTENDEN BESTIMMUNGEN ÜBER ELEKTRISCHE ANLAGEN ENTSPRECHEN.

DER NETZSTECKER MUSS NACH DER INSTALLATION ZUGÄNGLICH BLEIBEN.

NICHT AM NETZKABEL ZIEHEN, UM DEN NETZSTECKER AUS DER STECKDOSE ZU ZIEHEN.



NACH DEM AUSTAUSCH DES NETZKABELS SICHERSTELLEN, DASS DIE **ZUGENTLASTUNG** DES KABELS WIEDER ORDNUNGSGEMÄSS BEFESTIGT WURDE.



KEINE ADAPTER ODER ABZWEIGUNGEN VERWENDEN, DA SIE ÜBERHITZUNG UND BRÄNDE VERURSACHEN KÖNNEN.



Der Austausch des Netzkabels muss vom Hersteller oder einem autorisierten Kundendienstzentrum ausgeführt werden, um Gefahren jeder Art auszuschließen



Einige Komponenten sind unter Strom, auch wenn der on/off Schalter in off-position ist. Bevor Instandhaltungsarbeiten durchgeführt werden, zuvor den Stecker abstecken oder den Hauptschalter abschalten.

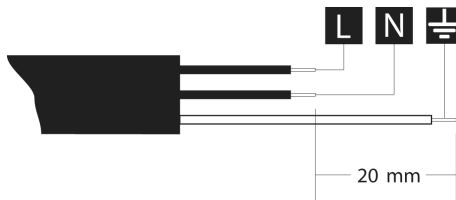
WENN DAS GERÄT NUR ÜBER EIN NETZKABEL OHNE NETZSTECKER VERFÜGT:



DIE ELEKTRISCHE ZULEITUNG DES GERÄTS MUSS MIT EINER ALLPOLIGEN TRENNVORRICHTUNG DER ÜBERSpannungskategorie 3 VERSEHEN WERDEN, DIE IN EINER LEICHT ERREICHBAREN POSITION ANZUBRINGEN IST.



DER STROMANSCHLUSS MUSS **VON EINEMFACHMANN** IN EINKLANG MIT DEN GELTENDEN GESETZLICHEN BESTIMMUNGEN NACH DEM NACHSTEHENDEN SCHEMA AUSGEFÜHRT WERDEN..



L = braun
 N = blau
 ⊕ = gelb-grün

Schutzgrad gegen Elektroschocks: I

NUR FÜR GROSSBRITANNIEN:

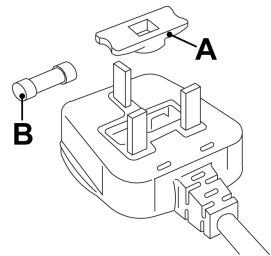


DIESES GERÄT MUSS GEERDET WERDEN.

Austauschen der Sicherung

Wenn das Gerät mit einer Sicherung **BS 1363A 13A** im Netzstecker geliefert wird, muss man für den Austausch dieser Sicherung bei diesem Steckertyp eine von **ASTA** zugelassene **BS1362**-Sicherung verwenden und wie folgt vorgehen:

1. Den Deckel **A** entfernen und die Sicherung **B** herausnehmen.
2. Die neue Sicherung in den Deckel einsetzen.
3. Beide wieder am Stecker anbringen.



Der Deckel der Sicherung muss wieder angebracht werden, wenn die Sicherung ersetzt wird. Sollte er verloren gehen, darf der Stecker erst wieder verwendet werden, nachdem ein geeigneter Ersatzdeckel angebracht wurde.

Das richtige Ersatzteil kann anhand des Farbeinsatzes bzw. anhand der Angabe der Farbe auf der Basis des Steckers identifiziert werden.

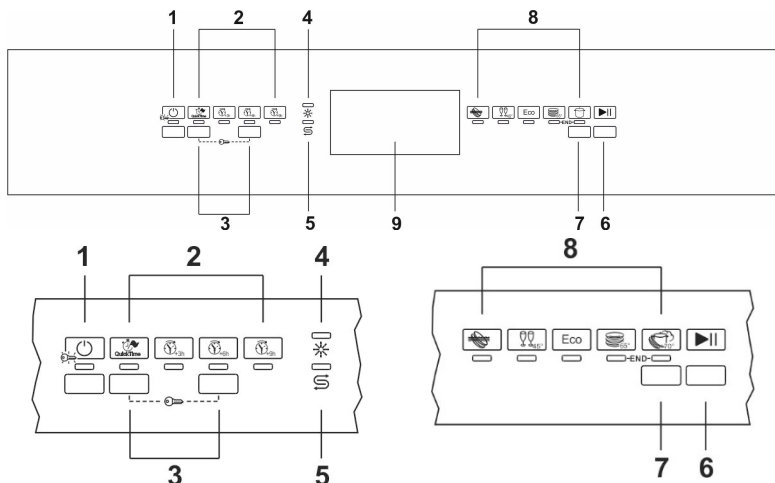
Die Ersatzdeckel für Sicherungen erhalten Sie bei Ihrem Elektrofachgeschäft.



3. Beschreibung der Bedieneinrichtungen

3.1 Die Bedienblende





Alle Bedien- und Anzeigeeinrichtungen des Geschirrspülers befinden sich auf der Frontbedienblende. Die Programmierung und die Wahl der Optionen sind nur bei **geschlossener Gerätetür** möglich.



1	TASTE UND KONTROLLEUCHE ON/OFF
2	TASTEN UND KONTROLLEUCHTEN OPTIONENWAHL
3	AKTIVIERUNGSTASTE “KINDERBLOCKIERUNG”
4	KONTROLLLAMPE KEIN KLARSPÜLMITTEL (je nach Modellen) Wenn sie leuchtet, ist der Klarspüler leer.
5	KONTROLLLAMPE SALZ FEHLT (je nach Modellen) Wenn sie leuchtet, ist der Salzbehälter leer.
6	TASTE BEGINN/PAUSE
7	TASTEN PROGRAMMWahl
8	KONTROLLAMPEN PROGRAMM
9	TÜRÖFFNUNGSGRIFF

ANMERKUNG: Die Symbole und das Aussehen können je nach Modell oder Version Ihres Geschirrspülers abweichen.



PROGRAMM NUMMER UND SYMBOL	ART UND GRAD DER VERSCHMUTZUNG	PROGRAMMABLAUF	DAUER	VERBRAUCH	
			MINUTEN (1)	WASSER LITER	ENERGIE KWh (1)
1 EINWEICHEN 	Töpfe und Geschirr, die später gespült werden sollen.	Kaltvorspülen	15	3,5	0,02
2 SILENT 	Dieses Programm eignet sich vor allem für den Nachbetrieb. Senkt den Geräuschpegel automatisch auf ein Minimum ab. Für normal verschmutztes Geschirr, abgespült und ohne getrocknete Rückstände.	Reinigen bei 55°C Kaltklarspülen Klarspülen bei 55°C Drogen	270	9,5	1,25
3 ÖKO (*) Eco EN 50242	Normal verschmutztes Geschirr, auch mit angetrockneten Speiseresten.	Reinigen bei 45°C Kaltklarspülen Klarspülen bei 55°C Trocknen	**	**	**
4 NORMAL  IEC/DIN***	Normal verschmutztes Geschirr, auch mit angetrockneten Speiseresten.	Kaltvorspülen Reinigen bei 65°C Kaltklarspülen Klarspülen bei 55°C Trocknen	150	13,5	1,35
5 ULTRA CLEAN  ****	Stark verschmutzte Töpfe und Geschirr, auch mit angetrocknete Speisereste.	Warm Vorspülen Reinigen bei 70°C Kaltklarspülen (2) Klarspülen bei 70°C Trocknen	155	15,5	1,70

Das Programm „**ULTRA CLEAN**“ endet mit einem zusätzlichen antibakteriellen Spülgang, der eine weitere Reduzierung der Bakterien garantiert. Wenn die Temperatur während der Phase des Programms nicht konstant gehalten wird (weil z.B. die Gerätetür geöffnet oder der Strom vorübergehend ausgeschaltet wird), blinken die Programm-Kontrolllampen (2), um zu signalisieren, dass die antibakterielle Wirkung nicht garantiert ist.

WICHTIG: Lesen Sie bitte die Tabelle „**ANMERKUNGEN UND GRUNDLAGEN**“ auf den folgenden Seiten.



Wenn die Gerätetür offen oder nicht richtig geschlossen ist, startet das Programm nicht.



Eco

Erst am Ende der Programme 2,3,4 wird die Enersave-Funktion aktiviert (siehe Anweisungen im entsprechenden Abschnitt).



QUICK TIME PROGRAMME

(Lesen Sie den Abschnitt mit den Erläuterungen zur Funktionsweise.)

PROGRAMM NUMMER UND SYMBOL	ART UND GRAD DER VERSCHMUTZUNG	PROGRAMMA- BLAUF	DAUER	VERBRAUCH	
			MINUTEN (1)	WASSER LITER	ENERGIE KWh (1)
6 SCHNELL 27' 	Wenig verschmutztes Geschirr, das unmittelbar nach dem Gebrauch gespült wird	Reinigen bei 38°C Klarspülen bei 50°C	27	6,5	0,70
7 SCHONEND KURZ 	Normal verschmutztes empfindliches Geschirr.	Kaltvorspülen Reinigen bei 50°C Kaltklarspülen Klarspülen bei 70°C	60	10,5	1,15
7 ÖKO KURZ Eco 	Wenig verschmutztes empfindliches Geschirr, das unmittelbar nach dem Gebrauch gespült wird.	Kaltvorspülen Reinigen bei 60°C Kaltklarspülen Klarspülen bei 70°C	80	12,5	1,25
8 NORMAL KURZ 	Normal verschmutztes Geschirr, das unmittelbar nach dem Gebrauch gespült wird.	Kaltvorspülen Reinigen bei 70°C Kaltklarspülen Klarspülen bei 70°C	75	13	1,40
9 INTENSIV und SCHNELL 	Normal verschmutztes gemischtes Geschirr ohne angetrocknete Speisereste.	Reinigen bei 65°C Kaltklarspülen Klarspülen bei 70°C	50	10	1,20

WICHTIG: Lesen Sie bitte die Tabelle **“ANMERKUNGEN UND GRUNDLAGEN”** auf den folgenden Seiten.



Wurde die Tür des Geschirrspülers nicht oder nicht korrekt geschlossen, so kann der Spülgang nicht gestartet werden.



ANMERKUNGEN UND GRUNDLAGEN

Das Einweichen nur bei Teilbeladung ausführen. Die Optionen können nicht in Verbindung mit dem Programm EINWEICHEN verwendet werden.	
*	Standardprogramm nach der Norm EN 50242 .
**	Siehe das Beiblatt
***	Bezugsprogramm IEC/DIN .
****	Vergleichsprogramm für die Labors: Reiniger 20g in der Verteilerkammer + 10g auf der Tür oder Tablette. Anordnung : Siehe das Foto im Abschnitt „Gebrauch der Körbe“.
(1)	Die Dauer des Programms und der Energieverbrauch können in Abhängigkeit von der Wasser- und Raumtemperatur sowie von der Art und der Menge von Geschirr variieren.
(2)	1 oder 2 Kaltklarspülgängeje nach Modell.

GRUNDLAGEN für das **ENERGIELABEL** des Geschirrspülers:

- Der jährliche Energieverbrauch basiert auf **280 Standardreinigungszyklen** bei Kaltwasserbefüllung und dem Verbrauch der Betriebsarten mit geringer Leistungsaufnahme. Der tatsächliche Verbrauch hängt von der Art der Nutzung des Geräts ab.
- Der Wasserverbrauch basiert auf **280 Standardreinigungszyklen**. Der tatsächliche Verbrauch hängt von der Art der Nutzung des Geräts ab.
- Die Angaben beziehen sich auf das **Standardprogramm** nach **EN 50242** (in der Programmtabelle angegeben), das in Bezug auf den kombinierten Energie- und Wasserverbrauch am effizientesten ist. Das Programm ist für normal verschmutztes Geschirr geeignet.
- Trocknungseffizienzklasse auf einer Skala von “**G**” (geringste Effizienz) bis “**A**” (höchste Effizienz).

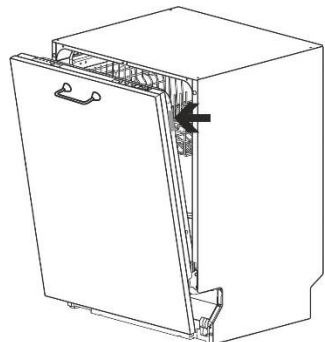
Hinweis für die Prüfinstitute

Die Prüfinstitute erhalten Vorgaben für Vergleichstest (z. B. gemäß EN60436).

Sollte das Informationsblatt für Institute in Papierform nicht in den Unterlagen enthalten sein, die Vorgaben unter der folgenden E-Mail-Adresse anfragen:

dishwasher@test-domestic-appliances.com

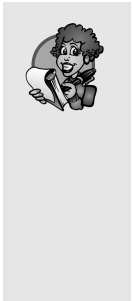
In der Anfrage müssen das Modell (MOD) und die Seriennummer (S/N), die auf dem Schild auf der Türseite zu finden sind, angegeben werden.





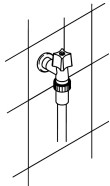
3.2 Spülprogramme

Der Geschirrspüler verfügt über eine Bedienblende und ein **INFO-DISPLAY** beschrieben werden. Mit diesen Bedieneinrichtungen können alle Bedienungen zum Ein- und Ausschalten und zum Programmieren vorgenommen werden.



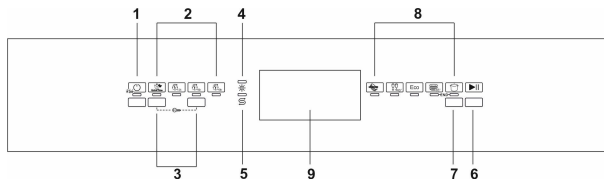
Vor dem Starten eines Spülprogramms muss man sicherstellen, dass:

- der Wasserhahn **geöffnet** ist;
- der **Behälter** des Enthärterers **mit Regeneriersalz gefüllt** ist;
- die **Verteilerkammer** mit der **richtigen Dosiermenge Reiniger** gefüllt ist;
- die Geschirrkörbe **richtig beladen** wurden;
- sich die **Sprüharme frei** und ohne Behinderungen drehen können;
- die **Tür des Geschirrspülers richtig geschlossen** ist.



Achtung:

in der ersten Phase des Waschprogramms wird die Funktion der Sprüharme nicht wahrgenommen, da ihre Drehung ungefähr 5 Minuten nach dem Start beginnt. Dies ist der normale Verlauf des Waschzykluses.



ENERSAVE

Die Enersave-Funktion ermöglicht eine weitere Reduzierung des Stromverbrauchs. Am Ende des Programms entriegelt eine automatische Einrichtung die Tür, die sich dann langsam um einige Zentimeter öffnet (kurzes akustisches Signal). Dies ermöglicht die optimale Trocknung auch bei niedrigen Klarspültemperaturen und erbringt eine beträchtliche **Energieeinsparung**.

Zwischen der endgültigen Klarspülphase und dem Programmende (Öffnung der Tür) bleibt die Spülmaschine in einer Phase der Inaktivität, um eine korrekte Trocknung zu ermöglichen.

Durch Öffnen der Tür wird der Trocknungszyklus unterbrochen und das Programm wird beendet.



Achten Sie darauf, **dass sich die Gerätetür ungehindert öffnen kann**. Daher muss vor dem Gerät der entsprechende Freiraum gelassen werden. **Versuchen Sie nicht, die Gerätetür gewaltsam zu öffnen**, bevor das Ende des Programms angezeigt wurde, da andernfalls die Verriegelung beschädigt wird.

EINSCHALTEN

Der Geschirrspüler wird durch Drücken der Taste **EIN/AUS (1)** eingeschaltet. Die Kontrolllampen zeigen den Zustand des Geschirrspülers an.

PROGRAMMIERUNG

Die Programmierung ist nur bei **geschlossener Gerätetür** möglich. Wenn die Gerätetür geöffnet ist, leuchten die Kontrolllampen **PROGRAMME (8)** nicht.

PROGRAMMWAHL

Drücken Sie die Taste **PROGRAMMWAHL (7)** mehrmals, bis die Kontrolllampe des gewünschten Programms aufleuchtet.

PROGRAMM STARTEN

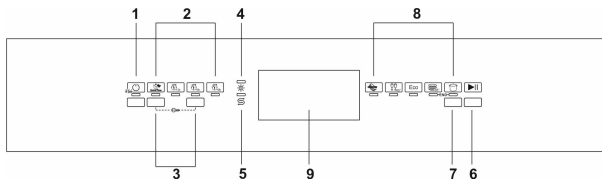


Zum Starten des Geschirrspülers muss man lediglich die Taste **START/PAUSE (6)** einige Sekunden gedrückt halten, bis die Kontrolllampe des gewählten Programms zu blinken beginnt (Signalton zur Bestätigung).

Der Programmablauf wird durch die während der ganzen Dauer des Programms blinkende Kontrolllampe angezeigt.

PROGRAMMENDE

Das Ende des Programms wird durch ein akustisches Signal und durch das gleichzeitige Blinken der **Kontrolllampen** der Programme Nr. **4** und **5** signalisiert (mit "end" gekennzeichnet).





PROGRAMM UNTERBRECHEN

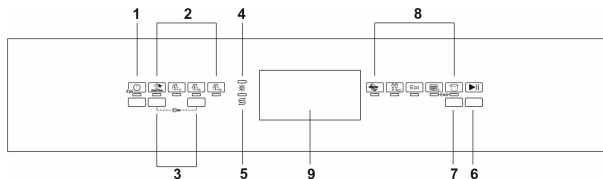
Zum Unterbrechen eines in Ausführung befindlichen Programms muss man wie folgt vorgehen:

- Drücken Sie die Taste **START/PAUSE (6)**; die Kontrolllampe des laufenden Programms bleibt eingeschaltet (Signalton zur Bestätigung).
- Nun können Sie entweder das Programm wieder starten, indem Sie erneut die Taste **(6)** drücken, bis das Gerät wieder startet, oder sie können das Programm ändern oder löschen (siehe "**PROGRAMM ÄNDERN**" bzw. "**PROGRAMM ANNULLIEREN**").

PROGRAMM ÄNDERN

Zum Ändern eines in Ausfüll befindlichen Programms muss man wie folgt vorgehen:

- Das Programm unterbrechen (siehe "**PROGRAMM UNTERBRECHEN**");
- Das neue Programm wählen;
- Das Programm starten (siehe "**PROGRAMM STARTEN**").



PROGRAMM ANNULLIEREN

Zum Annullieren des Programms halten Sie die Taste **START/PAUSE (6)** gedrückt, bis das Programm unterbrochen wird (Kontrolllampe eingeschaltet und Signalton zur Bestätigung).

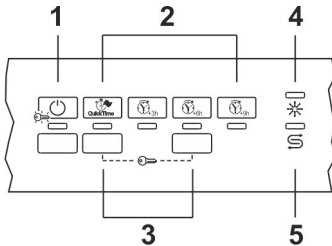
Drücken Sie erneut die Taste **(6)** und halten Sie sie bis zum Aufleuchten der **Kontrolllampen Nr. 4 und 5** gedrückt (mit "end" gekennzeichnet).

Das im Spülbehälter enthaltene Wasser wird abgepumpt und das Programm an dem Punkt beendet, an dem es unterbrochen wurde.



Im Falle einer Öffnung der Gerätetür während des Betriebs ist es bei dem anschließenden Schließen erforderlich, das Programm wie unter Punkt „PROGRAMM STARTEN“ beschrieben erneut zu starten. Das Programm geht von dem Moment an weiter, wo es unterbrochen wurde.

Sollte die Temperatur im Spülbehälter die 50°C übersteigen, startet das Programm 60 Sekunden nach dem Schließen der Gerätetür wieder, um Überdruckscheinungen im Behälter zu vermeiden.




OPTIONENWAHL

Zum Wählen der Optionen drücken Sie die Taste beim entsprechenden Symbol. Das Aufleuchten der Kontrolllampe bestätigt die Aktivierung.

- Die Optionen können **nicht** gewählt werden, während das **Einweichprogramm** ausgeführt wird.
- Alle Optionen **mit Ausnahme von „Flexi Tabs“** werden am Ende des Spülprogramms **deaktiviert**. Drücken Sie zum **Deaktivieren der Option „Flexi Tabs“** die zugehörige Taste (die Kontrolllampe erlischt dann).
- Alle Optionen einschließlich „Flexi Tabs“ werden deaktiviert, wenn ein begonnenes Programm **ANNULLIERT** wird.



QUICK TIME PROGRAMME

Wählt man diese Option zusammen mit einem beliebigen Spülprogramm (ausgenommen Einweichen) **VERKÜRZT SICH DIE PROGRAMMDAUER** je nach gewähltem Programm um 10 bis 55%. Zum Aktivieren müssen Sie nach Wahl des gewünschten Programms die **QUICK-** Optionstaste  drücken (die Kontrolllampe leuchtet dann auf). Die Option wird nach Abschluss des Programms automatisch wieder deaktiviert.



STARTVERZÖGERUNG

Der Beginn des Programms kann um **3, 6 bzw. 9 Stunden** verzögert werden.

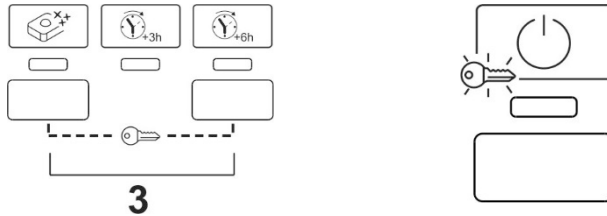
Auf diese Weise können Sie den Geschirrspüler zu der Zeit arbeiten lassen, die Ihnen am liebsten ist. **Stellen Sie das Programm ein und drücken Sie dann die Taste**, um die gewünschte Verzögerung zu wählen; die zugehörige Kontrolllampe leuchtet dann auf. Nach dem Schließen der Gerätetür führt der Geschirrspüler einen Vorspülgang aus, an dessen Ende die eingestellte Programmverzögerung aktiviert wird.. Sollten Sie die Prozedur abbrechen wollen, ohne eine Verzögerung einzustellen, müssen Sie lediglich die Taste mehrmals drücken, bis alle drei Kontrolllampen ausgeschaltet sind.

ANMERKUNG: Die Option **PROGRAMMVERZÖGERUNG** kann selbstverständlich nach Start des Programms nicht mehr aktiviert werden.



OPTION “KINDERBLOCKIERUNG”

Wenn die spezifischen Tasten gleichzeitig gedrückt werden **(3)**, aktiviert man die Blockierung der Kommandos, welche durch das Blinken der Kontrolleuchte bestätigt wird **ON/OFF (1)**. Die Option bleibt aktiviert (und die Kontrolleuchte blinkt weiter) bis neuerlich die Tasten gedrückt werden **(3)**.



SO KÖNNEN SIE ENERGIE SPAREN! ... UND UMWELTBEWUSST HANDELN

- Verwenden Sie nach Möglichkeit den Geschirrspüler erst, wenn er voll beladen ist.
- Spülen Sie das Geschirr nicht unter fließendem Wasser.
- Verwenden Sie das für die jeweilige Beladung am besten geeignete Spülprogramm.
- Keinen Vorspülgang durchführen.
- Falls vorhanden, sollte das Gerät an eine Warmwasseranlage bis zu 60°C angeschlossen werden.

SO KÖNNEN SIE REINIGUNGSMITTEL SPAREN! ... UND UMWELTBEWUSST HANDELN

Die Phosphate in Reinigungsmitteln für Geschirrspüler belasten die Umwelt. Zur Vermeidung eines zu großen Reinigerverbrauchs - und auch Stromverbrauchs - sollten Sie folgende Empfehlungen beachten:

- **trennen Sie das empfindlichere Geschirr** von dem Geschirr, das aggressiven Reinigern und hohen Temperaturen besser standhält;
- den Reiniger **nicht direkt auf das Geschirr geben**.



ENERGIEMANAGEMENT

Am Ende des Programms blinken die **Kontrollleuchten** der Programme Nr. **4 und 5** für 5 Minuten, danach schaltet sich der Geschirrspüler automatisch aus, um den Stromverbrauch bei stand-by zu reduzieren.

Um ihn wieder einzuschalten, ist es notwendig die Taste **EINSCHALTUNG/AUSSCHALTUNG** zu drücken.

HERAUSNEHMEN DES GESCHIRRS

Am Ende des Programms muss man das Geschirr mindestens **20 Minuten** im Gerät lassen, damit es abkühlen kann. Es ist **ratsam**, zuerst den Unterkorb zu entleeren, damit etwaige noch im Oberkorb zurückgebliebene Wassertropfen nicht auf das Geschirr im Unterkorb tropfen können.



4. Gebrauchsanleitung

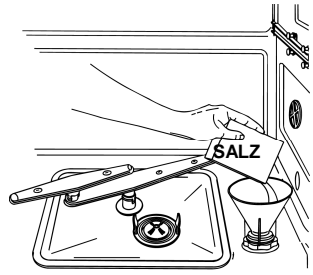
Nach der ordnungsgemäßen Installation des Geschirrspülers für die Inbetriebnahme wie folgt vorgehen:

- Den Wasserenthärter einstellen;
- Regeneriersalz einfüllen;
- Klarspüler und Reiniger einfüllen.

4.1 Gebrauch des Wasserenthärters



Der im Wasser enthaltene Kalk (Wasserhärte) ist verantwortlich für weißliche Flecken auf dem trockenen Geschirr, das mit der Zeit matt zu werden neigt. Der Geschirrspüler ist mit einem automatischen Wasserenthärter ausgestattet, der mit Hilfe eines speziellen Regeneriersalzes dem Wasser die härtenden Substanzen entzieht.



Bei Verwendung von Wasser mittlerer Härte muss ungefähr alle **20 Spülgänge** neues Salz nachgefüllt werden. Der Vorratsbehälter des Enthärters hat ein Fassungsvermögen von ungefähr **1,7 kg** grobkörnigen Salzes. Einige Modelle sind mit einer optischen Salzmangelanzeige ausgestattet. Bei diesen Modellen enthält der Verschluss des Salzbehälters einen grünen Schwimmer, der sich bei Abnahme des Salzgehalts im Wasser senkt. Ist der Schwimmer nicht mehr am Klarsichtverschluss sichtbar, ist die Nachfüllung des Regenerationssalzes notwendig. Der Behälter befindet sich im Boden des Spülraums. Den unteren Geschirrkorb herausnehmen, den Deckel des Behälters entgegen dem Uhrzeigersinn aufschrauben und das Salz mit dem zur Ausstattung des Geschirrspülers gehörenden Trichter einfüllen. Vor dem Wiederanbringen des Deckels Salzreste im Bereich der Einfüllöffnung entfernen.



- *Beim ersten Gebrauch des Geschirrspülers muss man abgesehen vom Salz auch **einen Liter Wasser** in den Salzbehälter einfüllen.*
- *Nach dem Befüllen des Salzbehälters stets **den Deckel sorgfältig schließen**. Die Spüllauge darf nämlich nicht in den Salzbehälter gelangen, da hierdurch der Betrieb der Wasseraufbereitungsanlage beeinträchtigt würde. In diesem Fall verliert die Garantie ihre Gültigkeit.*
- **Ausschließlich** Regeneriersalz für Haushaltsgeschirrspüler verwenden. Bei Verwendung von Salz in Tablettenform **den Salzbehälter nicht vollständig füllen**.



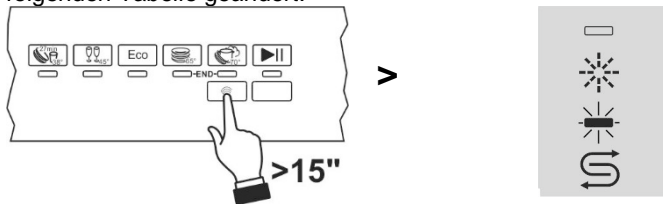
- **Kein Speisesalz verwenden**, da es nichtlösliche Substanzen enthält, die im Laufe der Zeit die Enthärtungsanlage beschädigen können.
- Nötigenfalls das Salz **vor dem Start des Spülprogramms** einfüllen; auf diese Weise wird eventuell übergelaufene Salzlösung sofort mit dem Wasser weggespült; bleibt die Salzlösung längere Zeit im Spülraum, kann es zu **Korrosion** kommen.



Darauf achten, nicht die Salzverpackung mit der des Reinigers zu verwechseln: füllt man Reiniger in den Salzbehälter, wird der Enthärter beschädigt.

EINSTELLUNG DES ENTHÄRTERS

Die Einstellung kann mit der **PROGRAMMAUSWAHLTASTE (7)** vorgenommen werden. Halten Sie die Taste gedrückt, bis die **ANZEIGELEUCHTE FÜR DIE EINSTELLUNG DER WASSERHÄRTE (5)** blinkt. Die **LEUCHTEN DER AUSGEWÄHLTEN PROGRAMMANZEIGE (8)** zeigen die aktuelle Einstellung an. Bei jedem Tastendruck wird die Einstellung entsprechend der Reihenfolge in der folgenden Tabelle geändert:



Nach Einstellung oder Anzeige der vorgenommenen Einstellung ist es ausreichend, die Taste einige Sekunden lang nicht zu betätigen; der Geschirrspüler kehrt automatisch zu den Standard-Einstellungen zurück und bricht den Einstellmodus ab.



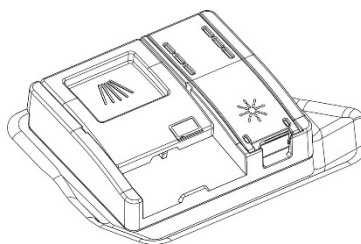
WASSERHÄRTE-TABELLE

WASSERHÄRTE		EINSTELLUNG							
Grad Deutsche Härte (°dH)	Grad Französische Härte (°dF)								
0 – 6	0 – 11	H0	Alle Kontrolllampen ausgeschaltet (Salz fehlt)	<input type="checkbox"/>	<input type="checkbox"/>	<input type="checkbox"/>	---END---		
7 – 10	12 – 18	H1	Eine Kontrolllampe EIN	<input checked="" type="checkbox"/>	<input type="checkbox"/>	<input type="checkbox"/>	---END---		
11 – 15	19 – 27	H2	Zwei Kontrolllampen EIN	<input checked="" type="checkbox"/>	<input checked="" type="checkbox"/>	<input type="checkbox"/>	---END---		
16 – 21	28 – 37	H3	Drei Kontrolllampen EIN	<input checked="" type="checkbox"/>	<input checked="" type="checkbox"/>	<input checked="" type="checkbox"/>	---END---		
22 – 28	38 – 50	H4	Vier Kontrolllampen EIN	<input checked="" type="checkbox"/>	<input checked="" type="checkbox"/>	<input checked="" type="checkbox"/>	<input checked="" type="checkbox"/>	---END---	
29 - 50	51 – 90	H5	Fünf Kontrolllampen EIN	<input checked="" type="checkbox"/>	<input checked="" type="checkbox"/>	<input checked="" type="checkbox"/>	<input checked="" type="checkbox"/>	<input checked="" type="checkbox"/>	---END---

Die örtliche Wasserhärte beim Wasserversorgungsunternehmen erfragen.
Standard-Einstellung: **H3 - 16-21 °dH – 28-37 °dF**

4.2 Gebrauch der Reiniger- und Klarspüler-Verteilerkammer

Die Reiniger- und Klarspülerkammer befindet sich im unteren Bereich der Gerätetür: links die **Verteilerkammer** und rechts die **Dosiervorrichtung**.



Mit Ausnahme des **EINWEICH**-Programms muss vor jedem Spülgang die geeignete Menge Reiniger in die **Verteilerkammer** gefüllt werden. Der Klarspüler zum Nachspülen muss hingegen nur nach Bedarf eingefüllt werden.

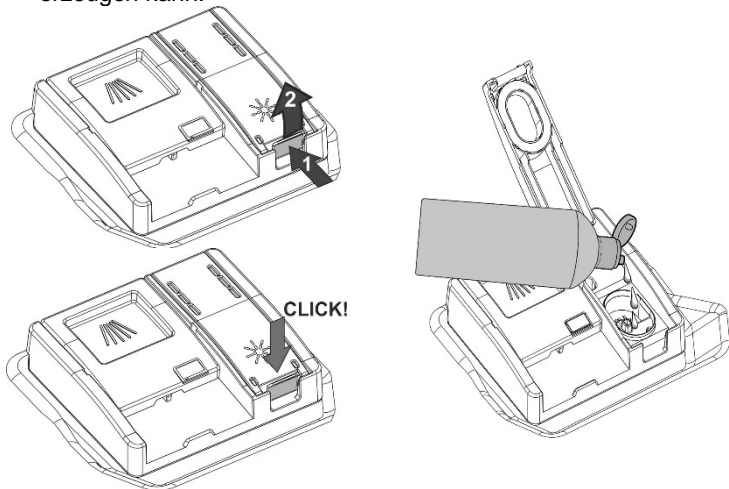


EINFÜLLEN DES KLARSPÜLERS FÜR DAS NACHSPÜLEN

Der Klarspüler beschleunigt das Trocknen des Geschirrs und verhindert die Bildung von Flecken und Kalkablagerungen. Er wird während des letzten Nachspülens automatisch aus dem Behälter, der sich in der Innentür befindet, dem Wasser zugegeben.

Zum Hinzufügen des Klarspülers:

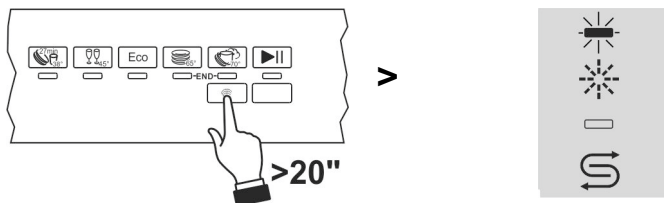
- Den Behälter durch Drücken und Anheben der Lasche auf dem Deckel öffnen.
- Den Klarspüler bis zur vollständigen Befüllung des Behälters einfügen. Erneut mit Klarspüler auffüllen, wenn die Kontrolllampe zur Anzeige des Klarspülermangels aufleuchtet.
- Den Deckel bis zum Einrasten fest schließen.
- Ausgetretenen Klarspüler mit einem Tuch abwischen, da er Schaum erzeugen kann.





EINSTELLUNG DES ENTHÄRTERS

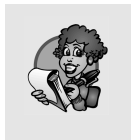
Halten Sie die PROGRAMMAUSWAHLTASTE (7) gedrückt, nach ca. 15 sec. blinkt die Anzeigeleuchte für das Salz: Halten Sie die Taste solange gedrückt, bis die ANZEIGELEUCHTE (4) für den KLARSPÜLERSPENDERMODUS blinkt und die LEUCHTEN (8) DER AUSGEWÄHLTEN PROGRAMME die aktuelle Einstellung anzeigen. Mehrmals drücken, um die gewünschte Dosierung gemäß der folgenden Tabelle auszuwählen:



Nach Einstellung oder Anzeige der vorgenommenen Einstellung ist es ausreichend, die Taste einige Sekunden lang nicht zu betätigen; der Geschirrspüler kehrt automatisch zu den Standard-Einstellungen zurück und bricht den Einstellmodus ab.

TABELLE ZUR REGULIERUNG DES KLARSPÜLERS			
0 – keine Ausgabe	b0	Alle Kontrolllampen ausgeschaltet	
mindestens 2 ml	b1	Eine Kontrolllampe eingeschaltet	
3 ml	b2	Zwei Kontrolllampen eingeschaltet	
4 ml	b3	Drei Kontrolllampen eingeschaltet	
5ml	b4	Vier Kontrolllampen eingeschaltet	
maximal 6 ml	b5	Fünf Kontrolllampen eingeschaltet	

Standard-Einstellung: **b4 - 5ml**



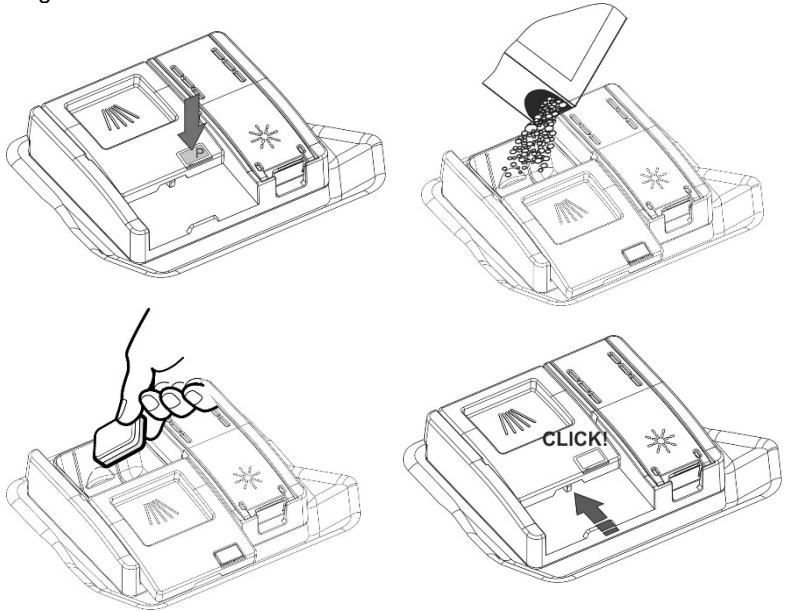
- Die Klarspüler-Dosiermenge muss **erhöht** werden, wenn das gespülte Geschirr matt ist oder kreisrunde Flecken aufweist.
- Wenn das Geschirr hingegen klebrig ist oder weiße Streifen aufweist, muss die Dosiermenge **reduziert** werden.



EINFÜLLEN DES SPÜLMITTELS

Zum Öffnen des Deckels der Einspülkammer die Taste **P** leicht drücken. Das Spülmittel oder den Tab eingeben und den Deckel bis zum vollständigen Einrasten erneut schließen.

Die Reinigerkammer öffnet sich während der Reinigung automatisch. Das Spülmittel (auch in Form eines Tabs) nur in den trockenen Behälter eingeben





- Wenn Sie ein Programm mit Vorspülen mit Warmwasser wählen (siehe die Programmtabelle), müssen Sie zusätzlich Spülmittel in das Fach **G/H** (je nach Modell) geben.
- **Ausschließlich** Spezialreinigungsmittel für Geschirrspüler verwenden.
- Die Reinigungsmittelpackung gut verschlossen an einem trockenen Ort aufbewahren, um Klumpenbildung zu vermeiden, da hierdurch das Reinigungsergebnis beeinträchtigt würde. Die Verpackungen sollten, nachdem sie geöffnet wurden, relativ bald aufgebraucht werden, da der Reiniger an Wirksamkeit verliert.
- Kein Handspülmittel verwenden, da dies den Betrieb des Geschirrspülers beeinträchtigen könnte.
- Auf eine richtige Dosierung des Reinigers achten. Wenn zu wenig Reinigungsmittel eingefüllt wird, wird der Schmutz auf dem Geschirr nicht vollständig entfernt. Eine Überdosierung bringt hingegen kein besseres Reinigungsergebnis und ist also nur Verschwendung.

Aus Gründen des Umweltschutzes empfehlen wir daher die Verwendung von Reinigungsmitteln **ohne Phosphate und Chlor**.



Füllt man Reiniger - auch Flüssigreiniger - in den Klarspülerbehälter, nimmt der Geschirrspüler Schaden.

4.3 Sicherheitshinweise und allgemeine Ratschläge



Bevor man den Geschirrspüler zum ersten Mal benutzt, sollte man die nachstehenden Empfehlungen in Hinblick auf die Art des zu spülenden Geschirrs und dessen Anordnung lesen.

Im Allgemeinen gibt es keine Einschränkungen bezüglich des Spülens von Haushaltsgeschirrs, doch in einigen Fällen sollten seine Eigenschaften berücksichtigt werden.

Bevor man das Geschirr in den Körben anordnet, muss man:

- grobe Speisereste (z.B. Knochen, Gräten) entfernen, die nicht nur den Filter verstopfen, sondern auch die Umwälzpumpe beschädigen können;
- Töpfe und Pfannen mit eingebrannten Speiseresten einweichen, damit sich die Speisereste leichter lösen; sie dann im **UNTERKORB** anordnen.

Das Vorspülen des Geschirrs unter fließendem Wasser vor dem Einordnen in die Geschirrkörbe ist eine unnötige Wasserverschwendung.

Die richtige Anordnung des Geschirrs gewährleistet gute Reinigungsergebnisse.



ACHTUNG !

- Sicherstellen, dass das Geschirr stabil eingeordnet ist, nicht kippen kann und nicht die Bewegung der Sprüharme während des Betriebs behindert.
- Keine zu kleinen Gegenstände in die Geschirrkörbe geben; sie könnten herabfallen und die Sprüharme oder die Umwälzpumpe blockieren.
- Gefäße wie Tassen, Schüsseln, Gläser und Töpfe müssen stets mit der Öffnung nach unten eingeordnet werden, damit das Wasser ablaufen kann. Darauf achten, dass Mulden schräg angeordnet sind.
- Geschirr nicht ineinander legen oder so anordnen, dass es sich gegenseitig abdeckt.
- Gläser nicht zu nah nebeneinander anordnen, um Glasschäden und Berührungsflecken zu vermeiden.

VERGEWISSEN Sie sich, dass das Geschirr spülmaschinenfest ist.

Zum Spülen in Geschirrspülern nicht geeignetes Geschirr:

- **Holzbesteck und -geschirr:** es kann durch die hohen Temperaturen Schaden nehmen.
- **Handwerklich hergestellte Gegenstände:** sie sind nur in seltenen Fällen spülmaschinenfest. Sie können durch die relativ hohen Temperaturen und die verwendeten Reinigungsmittel Schaden nehmen.
- **Kunststoffgeschirr:** Wärmebeständiges Kunststoffgeschirr muss im Oberkorb gespült werden.
- **Geschirr und Gegenstände aus Kupfer, Zinn, Zink und Messing:** es besteht die Gefahr von Fleckenbildung.
- **Aluminiumgeschirr:** Geschirr aus eloxiertem Aluminium kann sich verfärben.
- **Silbergeschirr und -besteck:** es besteht die Gefahr von Fleckenbildung.
- **Glas und Kristallglas:** im Allgemeinen kann Glas problemlos im Geschirrspüler gereinigt werden. Es gibt jedoch einige Glas- und Kristallarten, die nach wiederholtem Spülen matt werden und ihre Transparenz verlieren. Es empfiehlt sich, für diese Materialien stets das schonendste Programm aus der Programmtabelle auszuwählen.
- **Geschirr mit Dekor:** handelsübliches Geschirr mit Dekor verträgt das Spülen im Geschirrspüler im Allgemeinen sehr gut, auch wenn es vorkommen kann, dass die Farben nach häufigem Spülen verblassen. Bei Zweifeln hinsichtlich der Widerstandsfähigkeit der Farben empfiehlt es sich, rund einen Monat lang nur wenige Stücke zu spülen.



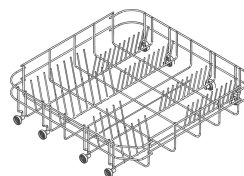
4.4 Gebrauch der Geschirrkörbe

Der Geschirrspüler hat ein Fassungsvermögen von **13 Maßgedecken** einschließlich des Serviergeschirrs.

UNTERKORB

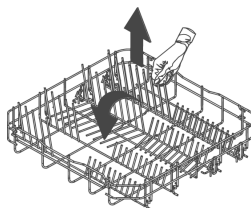
Der Unterkorb ist aufgrund der besonders intensiven Reinigungswirkung des unteren Sprüharms für das "schwierigste" und am stärksten verschmutzte Geschirr geeignet.

Alle Ladekombinationen und -varianten sind möglich, sofern man darauf achtet, das Geschirr, die Töpfe und Pfannen so anzuordnen, dass die verschmutzten Oberflächen zu den von unten kommenden Wasserstrahlen gerichtet sind.



Mit festen Halterungen

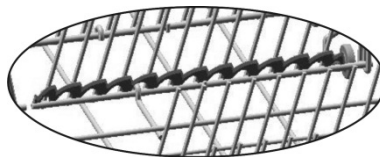
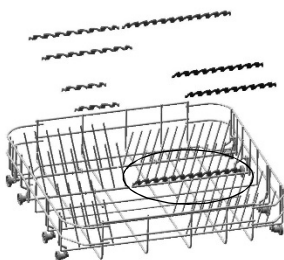
Einige Modelle verfügen über Teller-Halterungen aus 2 oder 4 klappbaren Segmenten, die die optimale Ausnutzung des verfügbaren Platzes beim Laden von sperrigem Geschirr gestatten.



Mit klappbaren Halterungen

EINSÄTZE FÜR DEN UNTERKORB

Einige Modelle verfügen über Einsätze für den Unterkorb, die das Trocknen der Teller begünstigen. Die Einsätze, die sich im Zubehörbeutel befinden, müssen für den Gebrauch einfach in die hierfür vorgesehenen Aufnahmen gesteckt werden, wie in der Abbildung zu sehen ist.

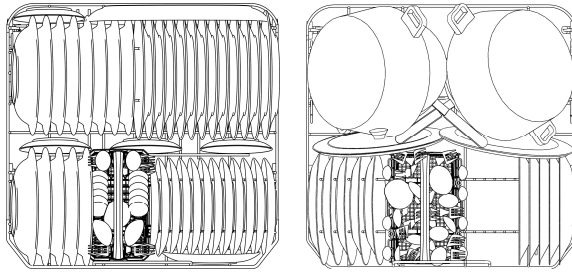




BELADEN DES UNTERKORBS

Flache Teller, tiefe Teller, Dessertteller und Servierteller senkrecht einordnen. Töpfe, Pfannen und deren Deckel müssen mit der Öffnung nach unten eingeordnet werden. Ordnen Sie Suppen- und Dessertteller so ein, dass zwischen zwei Tellern stets ein Freiraum bleibt.

Beladebeispiel:



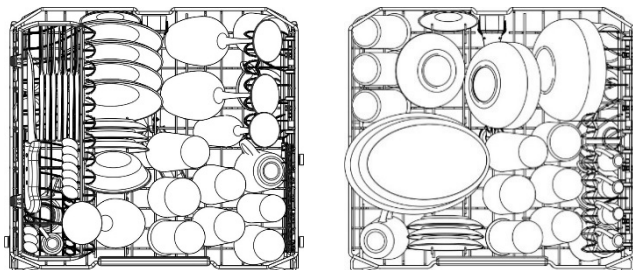
OBERKORB

In den Oberkorb sollte lediglich kleines und mittelgroßes Geschirr wie beispielsweise Gläser, Unterteller, Kaffee- und Teetassen, flache Schüsseln und leichte Gegenstände geladen werden. Wird der Oberkorb in der niedrigsten Position verwendet, kann er auch mit gering verschmutzten größeren Tellern beladen werden.

BELADEN DES OBERKORBS

Die Teller mit der Oberseite nach vorn einordnen; Tassen und Behälter stets mit der Öffnung nach unten einordnen. Auf der linken Seite des Korbs können Tassen und Gläser in zwei Ebenen eingeladen werden. Die Mitte eignet sich für Teller und Unterteller, die senkrecht in die Halterungen zu stellen sind.

Beladebeispiel:



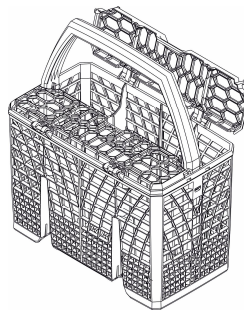


BESTEKKORB

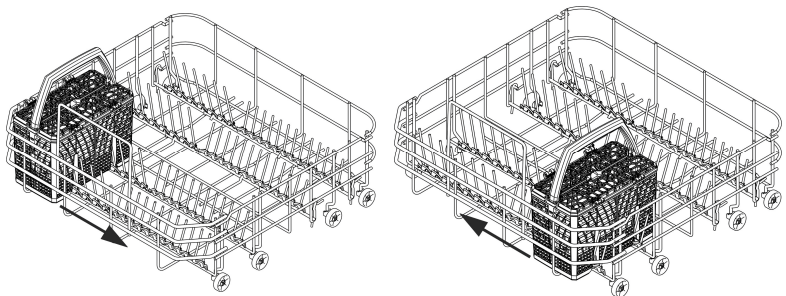
Er ist für das Einfügen von Bestecken jeder Art bestimmt, mit Ausnahme derjenigen, die aufgrund ihrer Länge mit dem oberen Sprüharm in **Berührung** kommen können. Die Bestecke werden in die entsprechenden Bereiche der oberen Gitter eingelegt, um einen optimalen Wasserdurchfluss zu ermöglichen.

Gabeln und Löffel werden mit dem **Griff nach unten** eingesetzt, wobei darauf geachtet werden muss, sich nicht mit den Zinken der Gabeln zu verletzen. Die **Messer** werden in die entsprechende Schale auf dem Oberkorb oder, sofern vorhanden, in die Besteckschublade gelegt (abhängig vom gekauften Modell), andernfalls müssen sie mit den **Griffen nach unten** eingeführt werden.

Schöpfkellen, Kochlöffel und Küchenmesser können im Oberkorb angeordnet werden, **wobei darauf geachtet werden muss, dass die Messerspitze nicht aus dem Korb herausragt**. Die oberen Gitter können geöffnet werden, um, beispielsweise, kleine Gegenstände einzufügen.

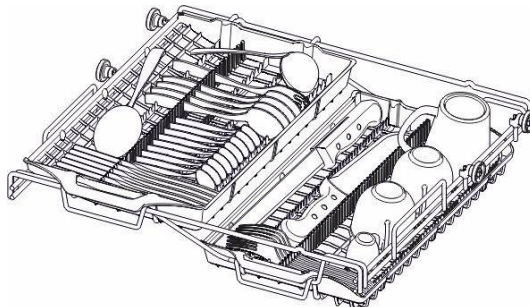
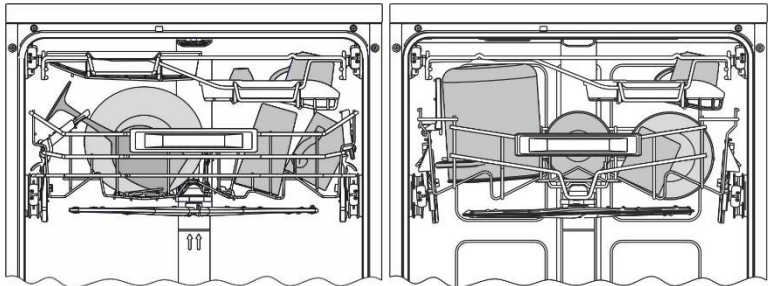
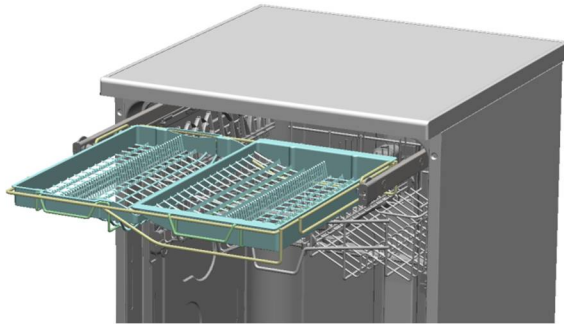


Der Besteckkorb kann quer **an eine beliebige Stelle** verschoben werden, damit man den Platz im Unterkorb möglichst optimal nutzen kann.



**OBERER EINSCHUB FLEXIDUO (je nach Modellen)**

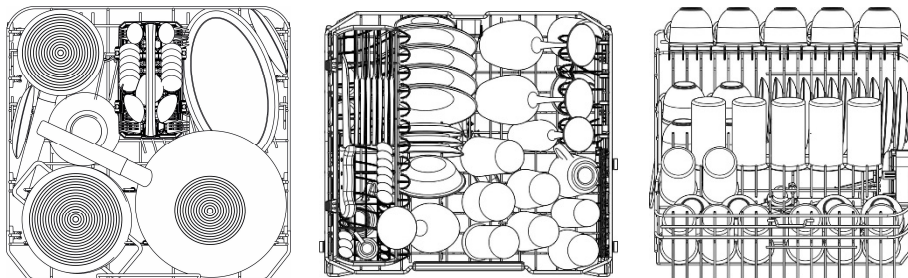
Er umfasst **zwei separate Besteckkörbe**, die ausgefahren und herausgenommen werden können, um das Besteck bequemer einzuordnen bzw. herauszunehmen. Sie sind für verschiedene Beladungen und in unterschiedlichen Konfigurationen erhältlich. Befindet sich der **rechte Besteckkorb** in der **unteren Position**, kann man z.B. **Teetassen** in ihn laden. Nimmt man hingegen den linken Besteckkorb oder beide Besteckkörbe heraus, kann man **sperriges Geschirr** in den Oberkorb laden. Für die Anordnung des rechten Korbs in niedriger Position muss auch der obere Korb in die unterste Position gestellt werden (siehe „Höhenverstellung des oberen Korbs“).





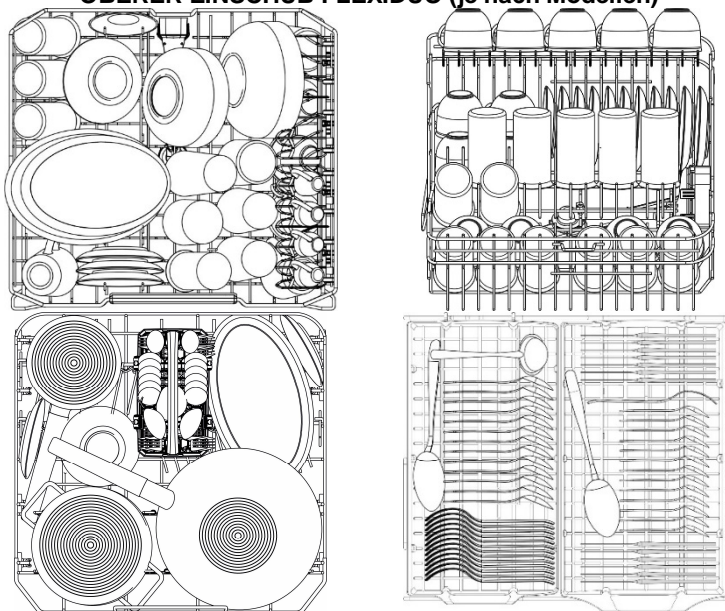
BEISPIELE FÜR INTENSIVE BELASTUNG SCHMUTZ

13 Maßgedecke



Sollten die Unterkorbbeinsätze klappbar sein, empfiehlt es sich, sie umzulegen, um das Beladen zu erleichtern.

13 Maßgedecke OBERER EINSCHUB FLEXIDUO (je nach Modellen)



Sollten die Unterkorbbeinsätze klappbar sein, empfiehlt es sich, sie umzulegen, um das Beladen zu erleichtern.

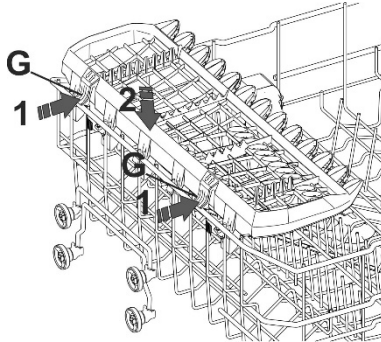
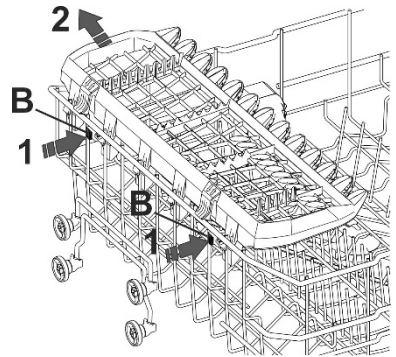
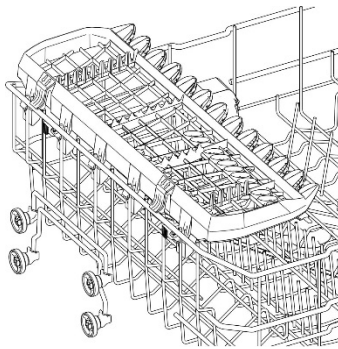


AUSSTATTUNG OBERKORB (je nach Modell)

Besteckkorb

Für Messer, Teelöffel (Kaffee- und Dessertlöffel) und lange Utensilien. Die Endstücke sind zum Halten von langstieligen Gläsern bestimmt.

- Es kann durch gleichzeitiges Drücken der Entriegelungshebel (**B**) entnommen werden.
- Es muss herunter geklappt werden, wenn der Oberkorb in die oberste Position gestellt ist. Die Haken (**G**) gleichzeitig drücken.

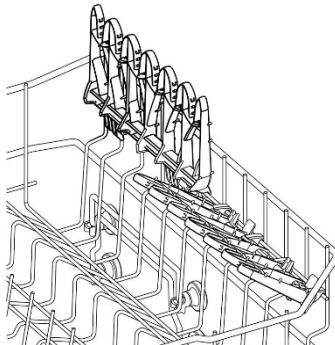




Korberhöhungen

Für Tassen, Espressotassen und lange Utensilien. Die Endstücke sind zum Halten von langstieligen Gläsern bestimmt

Bei Nichtverwendung können sie (bis zum Einrasten) in vertikaler Position angehoben werden.



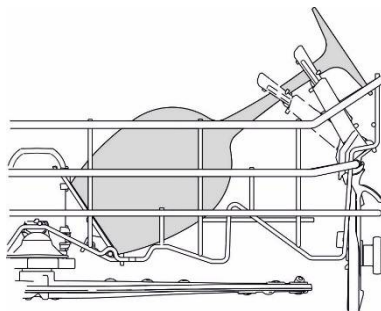
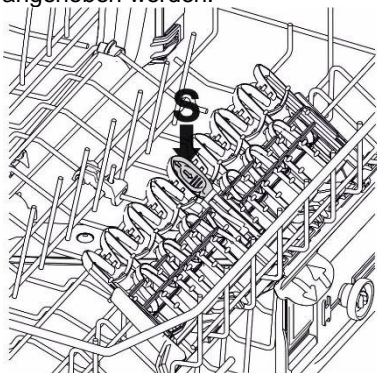
Verschiebbare Korberhöhungen

Für kleine Utensilien, Tassen und Espressotassen.

Sie können sowohl geschlossen als auch offen verwendet werden (den oberen, verschiebbaren Teil ziehen). Zum Schließen die Entriegelung (S) drücken und nach unten hin verschieben.

Die Endstücke sind zum Halten von langstieligen Gläsern bestimmt (auch in geschlossenem Zustand).

Bei Nichtverwendung können sie (bis zum Einrasten) in vertikaler Position angehoben werden.

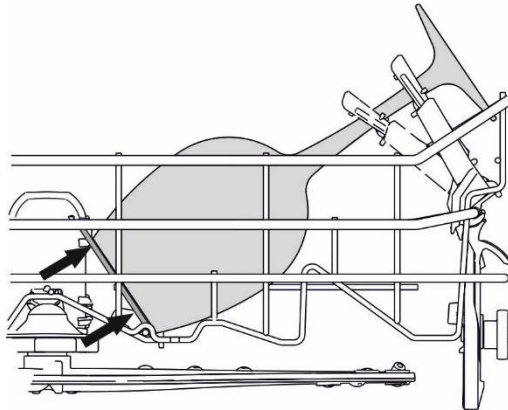
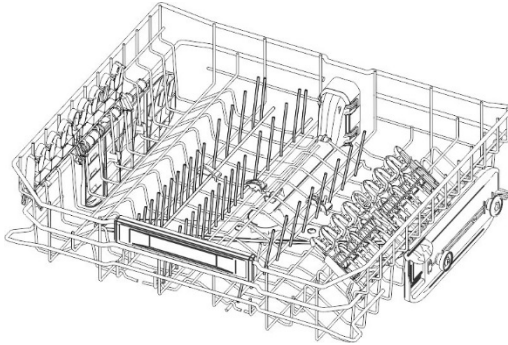




Auflageklappen

Sie können in vertikaler Position blockiert, bei Nichtverwendung auf den Boden des Korbs gelegt oder, je nach Bedarf, in Zwischenposition angeordnet werden.

Die einzelne Auflage rechts eignet sich insbesondere zum Halten von langstieligen Gläsern.





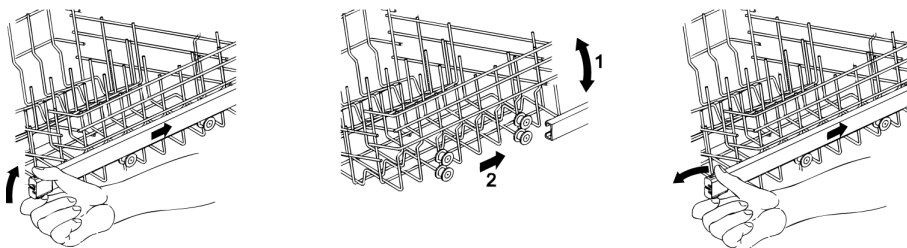
EINSTELLEN DES OBERKORBES

Die Höhe des Oberkorbs kann verstellt werden, damit man im Unterkorb große Teller und großes Geschirr unterbringen kann. Der Verstellmechanismus entspricht je nach Geschirrspülermodell dem **A** oder **B**.

Version A: In zwei Positionen ausziehbar.

- Ziehen Sie beide Korbführungen heraus.
- Lösen Sie die Feststellvorrichtungen, wie in der Abbildung gezeigt, und nehmen Sie sie heraus.
- Ziehen Sie den Korb heraus.
- Setzen Sie in die Führung je nach der gewünschten Einstellung das obere oder untere Rollenpaar ein;
- Setzen Sie die Feststellvorrichtung wieder in ihre ursprüngliche Position ein.

Die linke und die rechte Seite des Korbs **müssen sich stets auf derselben Höhe befinden.**

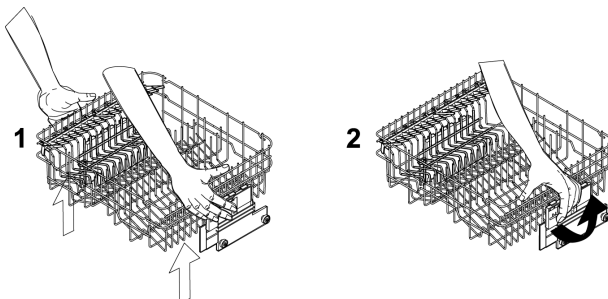


Version B: einstellbar auf drei Positionen auf beiden Seiten.

Die Seiten des Korbs **müssen stets auf die selbe Höhe eingestellt werden.**

- Den Korb am oberen Rand greifen und je nach gewünschter Höhe in die erste oder zweite Raststellung nach oben ziehen (**1**).
- Am Entriegelungshebel ziehen und den Korb absenken (**2**).

Die Einstellung ist auch bei vollem Korb möglich. In diesem Fall sollte man ihn beim Absenken mit der Hand abstützen, um das Geschirr keinen Stößen auszusetzen.





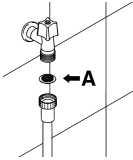
5. Reinigung und Pflege



Vor der Ausführung von Wartungsarbeiten am Gerät, den Netzstecker aus der Steckdose ziehen oder seine Stromversorgung mit der allpoligen Trennvorrichtung unterbrechen.

5.1 Sicherheitshinweise und allgemeine Ratschläge

Keinesfalls Reinigungsmittel verwenden, die Scheuermittel oder Säure enthalten. Die Außenflächen und die Tür des Geschirrspülers müssen in regelmäßigen Zeitabständen mit einem weichen Tuch, das etwas mit Wasser oder einem handelsüblichen Reiniger für lackierte Oberflächen befeuchtet ist, gereinigt werden. Die Dichtungen der Gerätetür müssen mit einem feuchten Schwamm gereinigt werden. Regelmäßig (ein- oder zweimal jährlich) sollte man mit einem weichen Tuch und Wasser den Spülraum und die Dichtungen von dem Schmutz säubern, der sich abgelagert hat.



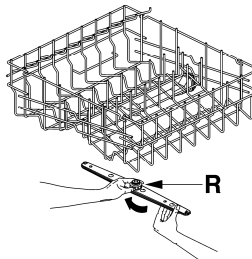
REINIGUNG DES FILTERSIEBS DES WASSERZULAUFES

Das Wasserzulaufsieb **A** am Hahnausgang muss regelmäßig gereinigt werden. Zunächst den Hahn schließen. Dann das Ende des Wasserzulaufschlauchs abschrauben, das Sieb **A** entnehmen und vorsichtig unter fließendem Wasser spülen. Dann das Sieb **A** wieder einsetzen und den Schlauch wieder sorgfältig verschrauben.

REINIGUNG DER SPRÜHARME

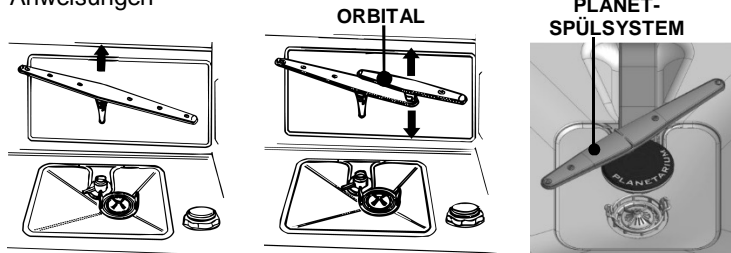
Die Sprüharme können mühelos herausgenommen werden, damit die Düsen regelmäßig gereinigt und somit Verstopfungen verhindert werden können. Die Sprüharme unter fließendem Wasser waschen und sorgfältig wieder einsetzen. **Sicherstellen, dass ihre Drehung in keiner Weise behindert wird.**

- Zum Herausnehmen des **oberen** Sprüharms muss man den Feststelling **R** ausschrauben.



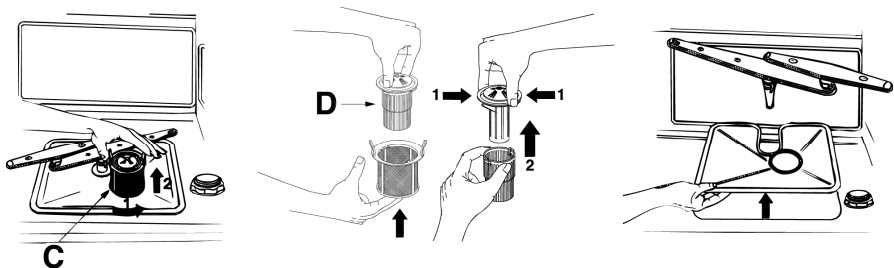


- Den **unteren** Sprüharm in der Mitte greifen und anheben, um ihn herausnehmen zu können.
- Den **Orbital**-Sprüharm auf der längeren Seite greifen und anheben, um ihn herauszunehmen. Die Sprüharme unter fließendem Wasser waschen und sorgfältig wieder einsetzen. **Nach dem Wiedereinbau sicherstellen, dass sich die Sprüharme unbehindert drehen können.** Andernfalls kontrollieren, ob sie richtig eingesetzt wurden.
- Um den **Planet-Sprüher** zu entfernen und zu reinigen, folgen Sie den Anweisungen



REINIGUNG DER FILTERGRUPPE

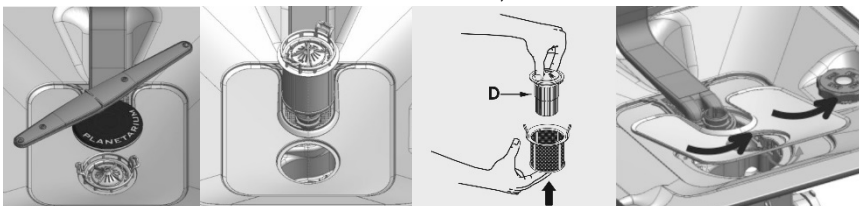
- Der mittlere Filter **C** sollte regelmäßig kontrolliert und gegebenenfalls gereinigt werden. Zum Herausnehmen muss man die Zungen greifen, entgegen dem Uhrzeigersinn drehen und anheben.
- Von unten gegen den mittleren Filter **D** drücken, um ihn aus dem Mikrofilter zu lösen.
- Die beiden Teile, aus denen der Kunststofffilter besteht, voneinander trennen; hierzu an der von den Pfeilen angegebenen Stelle auf den Filterkörper drücken.
- Den mittleren Filter zum Herausnehmen anheben.





REINIGEN DER FILTEREINHEIT (Modelle mit Planet-Sprüher)

- Es empfiehlt sich, den inneren Filter regelmäßig zu überprüfen und gegebenenfalls zu reinigen.
- Entfernen Sie den Planet-Sprüher gemäß den Anweisungen.
- Drücken Sie den inneren Filter **D** von der Unterseite nach oben, um ihn aus dem Mikrofilter zu entfernen:
- Trennen Sie die beiden Teile, aus denen der Kunststofffilter besteht, durch Drücken des Filterkörpers in die durch die Pfeile gekennzeichnete Richtung;
- Entfernen Sie den inneren Filter, indem Sie ihn nach oben heben.



HINWEISE UND RATSCHLÄGE FÜR DIE RICHTIGE PFLEGE:

- Die Filter müssen **unter fließendem Wasser** mit einer Bürste mit harten Borsten gereinigt werden.
- **Achten Sie beim Herausnehmen des Filters auf Speisereste**, die sich möglicherweise auf dem Filter befinden. Wenn Speisereste in den Spülsumpf fallen, können sie einige Komponenten blockieren oder die Düsen der Sprüharme verstopfen.
- Die **Filter müssen unbedingt sorgfältig** nach den oben stehenden Anweisungen gereinigt werden: der Geschirrspüler funktioniert nicht, wenn die Filter verstopft sind.
- **Die Filter wieder einsetzen**, um Schäden an der Spülpumpe zu vermeiden.

WENN DER GESCHIRRSPÜLER LÄNGERE ZEIT NICHT VERWENDET WIRD:

- Zweimal hintereinander das Einweich-Programm ausführen lassen.
- **Den Netzstecker** aus der Steckdose ziehen.
- Die **Gerätetür** etwas geöffnet lassen, damit sich keine unangenehmen Gerüche im Spülraum bilden können.
- **Die Klarspüler-Dosiervorrichtung** zum Nachspülen füllen.
- **Den Wasserhahn schließen.**



VOR DER ERNEUTEN VERWENDUNG DES GESCHIRRSPÜLERS NACH EINER LÄNGEREN NICHTVERWENDUNG:

- Sicherstellen, dass sich in der Wasserleitung **weder Schlamm noch Rost** abgelagert haben; hierzu das Wasser aus dem Zufuhrhahn einige Minuten lang fließen lassen.
- **Den Netzstecker** wieder in die Steckdose stecken.
- **Den Wasserzulaufschlauch wieder anschließen und der Wasserhahn wieder zu öffnen.**

SO BEHEBEN SIE KLEINE STÖRUNGEN

In einigen Fällen kann man anhand der nachstehenden Hinweise bei geringfügigen Störungen selbst Abhilfe schaffen:

Wenn das Programm nicht startet, sicherstellen, dass:

- der Geschirrspüler ans Stromnetz angeschlossen ist;
- kein Stromausfall vorliegt;
- der Wasserhahn geöffnet ist;
- die Gerätetür richtig geschlossen ist.
- die Tür schließt nicht > das Türschloss ist eingeschnappt > die Tür mit mehr Kraft schließen.

Wenn im Spülraum Wasser steht, sicherstellen, dass:

- der Ablaufschlauch nicht geknickt ist;
- der Siphon des Abfalls nicht verstopft ist;
- die Filter des Geschirrspülers nicht verstopft sind.

Wenn das Geschirr nicht richtig gereinigt wird, sicherstellen, dass:

- die richtige Menge Reiniger eingefüllt wurde;
- sich Regeneriersalz im Salzbehälter befindet;
- das Geschirr richtig eingeordnet wurde;
- das gewählte Programm für die Art und den Verschmutzungsgrad des Geschirrs geeignet ist;
- alle Filter sauber und richtig eingesetzt sind;
- die Wasseraustrittsöffnungen der Sprüharme nicht verstopft sind;
- die Drehung der Sprüharme nicht durch irgendeinen Gegenstand behindert wird.



Wenn das Geschirr nicht richtig getrocknet wird oder matt bleibt, sicherstellen, dass:

- sich Klarspüler im zugehörigen Behälter befindet;
- die Dosierung richtig eingestellt wurde;
- der verwendete Reiniger guter Qualität ist und nicht seine Wirksamkeit verloren hat (z.B. weil er nicht richtig aufbewahrt oder die Verpackung schon vor langer Zeit geöffnet wurde).
- Geschirr aus synthetischem Material nicht trocken. Synthetisches Material weist eine geringere Wärmespeicherungskapazität auf und daher ist die Trocknung weniger effizient.

Wenn das Geschirr Streifen oder Flecken aufweist, sicherstellen, dass:

- nicht eine zu große Dosiermenge beim Klarspüler eingestellt wurde.

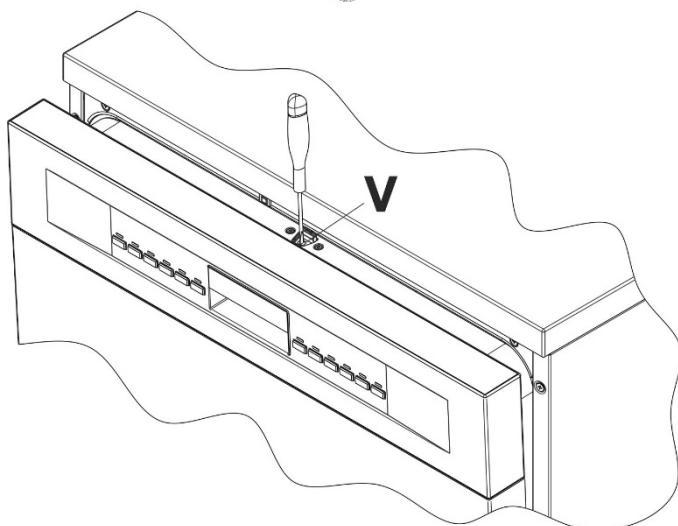
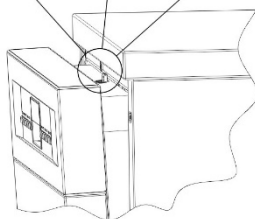
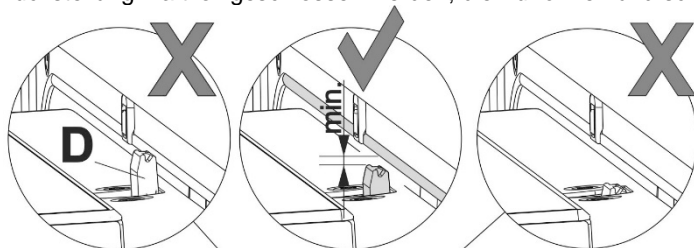
Wenn der Spülraum Rostflecken aufweist:

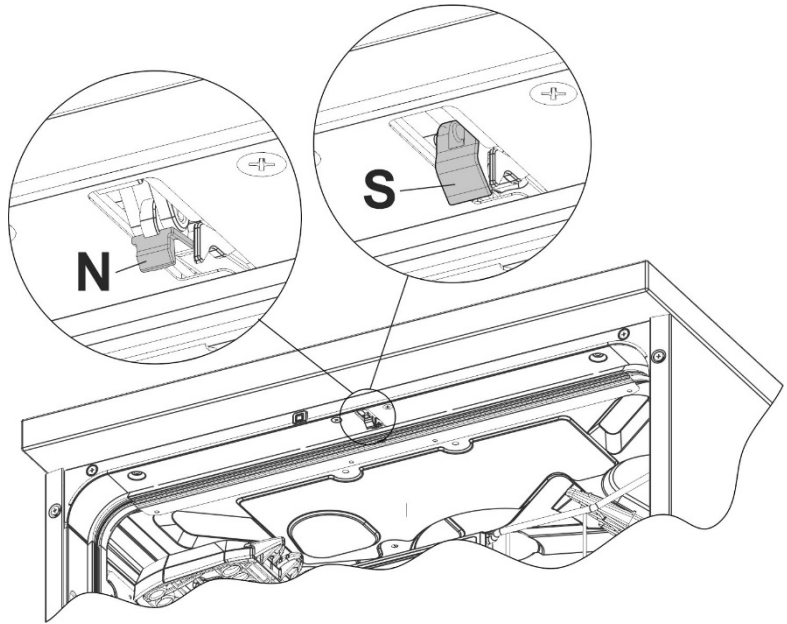
- Der Behälter ist aus korrosionsfestem Edelstahl, weshalb die Rostflecken auf Fremdstoffe zurückzuführen sind (Rostteilchen aus den Wasserrohren, von Töpfen, Besteck usw.). Zum Entfernen der Rostflecken ein handelsübliches Spezialprodukt verwenden.
- Sicherstellen, dass der Reiniger richtig dosiert wird. Einige Reinigungsmittel können aggressiver sein als andere.
- Sicherstellen, dass der Deckel des Salzbehälters richtig geschlossen und dass der Enthärter richtig eingestellt ist.



Wenn die Tür sich nicht schließt:

- 1 - die Position des Schlosszahns (**D**) überprüfen
- 2 - diesen ggf. anheben und auf die Kunststoffschraube (**V**) in Höhe des Zahns einwirken.
- 3 - auch den Schließhaken (**G**) überprüfen. Ist er nicht aufgeschnappt (Bezugspunkt **N**), öffnet und schließt sich die Tür auf normale Weise, ist er hingegen aufgeschnappt (Bezugspunkt **S**), dann muss die Tür bis zur Rückstellung kraftvoll geschlossen werden; die Tür öffnen und schließen.








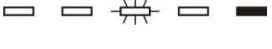

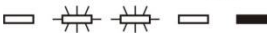
Wenn auch nach Befolgung der oben stehenden Anweisungen die Störung nicht behoben werden konnte, wenden Sie sich bitte an das nächste autorisierte Kundendienstzentrum.

ACHTUNG: Eingriffe am Gerät durch nicht autorisiertes Personal sind von der Garantie ausgeschlossen und gehen zu Lasten des Kunden.



6. Abhilfe bei Fehlfunktionen

Der Geschirrspüler kann auf einige Funktionsstörungen hinweisen, indem mehrere Kontrolllampen gleichzeitig aufleuchten. Bedeutung:

FEHLFUNKTION	BESCHREIBUNG
E1 	Acquastop ausgelöst Das Überlaufschutzsystem hat angesprochen (nur bei den Modellen, die hierüber verfügen). Es spricht an, wenn Wasser austritt. Wenden Sie sich bitte an den Kundendienst.
E2 	Sicherheitswasserstand Das Pegelkontrollsystem des Geschirrspülers hat angesprochen. Das laufende Programm abbrechen und den Geschirrspüler ausschalten. Den Geschirrspüler einschalten, neu programmieren und dann das Programm starten. Wenn das Problem erneut auftritt, wenden Sie sich bitte an den Kundendienst.
E3 	Störung beim Erhitzen des Wassers Das Wasser wird nicht oder nicht richtig erhitzt. Das Programm erneut ausführen. Wenn das Problem erneut auftritt, wenden Sie sich bitte an den Kundendienst.
E4 	Störung beim Messen der Wassertemperatur Das laufende Programm abbrechen und den Geschirrspüler ausschalten. Den Geschirrspüler einschalten, neu programmieren und dann das Programm starten. Wenn das Problem erneut auftritt, wenden Sie sich bitte an den Kundendienst.
E5 	Störung beim Wasserzulauf Das Wasser läuft nicht oder nicht richtig zu. Den Wasseranschluss kontrollieren; außerdem sicherstellen, dass der Wasserhahn geöffnet und der Filter nicht verschmutzt ist. Wenn das Problem erneut auftritt, wenden Sie sich bitte an den Kundendienst.
E6 	Störung beim Wasserablauf Das Wasser wird nicht oder nicht richtig abgepumpt. Sicherstellen, dass der Ablaufschlauch nicht geknickt oder gequetscht ist und dass die Filter nicht verstopft sind. Wenn das Problem erneut auftritt, wenden Sie sich bitte an den Kundendienst.



FEHLFUNKTION	BESCHREIBUNG
E7	Störung beim Wasserzähler (nur bei den Modellen, die hierüber verfügen) Die zulaufende Wassermenge wird nicht präzise gemessen. Das laufende Programm abbrechen und den Geschirrspüler ausschalten. Den Geschirrspüler einschalten, neu programmieren und dann das Programm starten. Wenn das Problem erneut auftritt, wenden Sie sich bitte an den Kundendienst.
E8	Störung beim Wechselpülsystem Das laufende Programm abbrechen und den Geschirrspüler ausschalten. Den Geschirrspüler einschalten, neu programmieren und dann das Programm starten. Wenn das Problem erneut auftritt, wenden Sie sich bitte an den Kundendienst.
E9	Störung beim Wasserzulaufsystem Wenden Sie sich bitte an den Kundendienst.
E11	Waschmotorpumpe funktioniert nicht



**Ausgeschaltete
Kontrolllampe**



**Eingeschaltete
Kontrolllampe**



**Blinkende
Kontrolllampe**

Wenn eine Fehlfunktion auftritt, unterbricht das Gerät das laufende Programm und signalisiert die Störung.

- Die Alarme **E1**, **E2**, **E3**, **E4**, **E8**, **E9** bewirken den unverzüglichen Abbruch des laufenden Programms.
- Die Alarme **E5**, **E6** unterbrechen das laufende Programm und nehmen nach Lösung der Ursache die Programmdurchführung wieder auf.
- Die Alarm **E7** wird am Ende des Zyklus angezeigt, der in jedem Falle zu Ende gebracht wird, da der Betrieb des Geschirrspülers nicht beeinträchtigt wird.
- **E11**: Wenden Sie sich bitte an den Kundendienst.

Um einen Alarm "auszuschalten", muss:

- Die Gerätetür geöffnet und geschlossen werden, oder die Maschine aus- und wieder eingeschaltet werden. An diesem Punkt kann der Geschirrspüler erneut programmiert werden.



Wenn sich die Störung nicht beheben lässt, muss man sich an ein autorisiertes Kundendienstzentrum wenden.