

БЛАГОДАРИМ ВАС ЗА ПРИОБРЕТЕНИЕ ИЗДЕЛИЯ МАРКИ WHIRLPOOL.



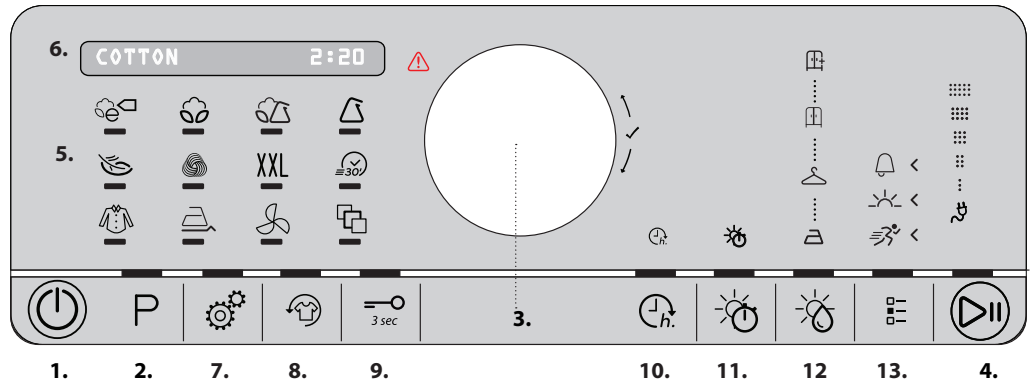
Для получения более полной технической поддержки зарегистрируйте свой прибор на веб-сайте www.whirlpool.eu/register



Перед началом использования прибора внимательно прочтите инструкцию по безопасности.

ПАНЕЛЬ УПРАВЛЕНИЯ

- 1 Кнопка "Вкл/Выкл" (Отмена при длительном нажатии)
 - 2 Кнопка "Программа"
 - 3 Ручка программ (повернуть, чтобы выбрать/нажать для подтверждения)
 - 4 Кнопка Старт/Пауза
 - 5 Область программ
 - 6 Дисплей
- Кнопки Опций**
- 7 Настройки
 - 8 Fresh Care+/Сохранение Свежести
 - 9 Блокировка кнопок
 - 10 Отложенный Запуск
 - 11 Время Сушки
 - 12 Завершение
 - 13 Опции Цикла



См. Раздел "Неисправности и методы их устранения".

ПЕРВОЕ ИСПОЛЬЗОВАНИЕ

При первом включении прибора панель управления автоматически отобразит меню выбора языка. Поверните ручку для отображения списка языков. Нажмите ручку для подтверждения выбора языка. Также убедитесь, что емкость для воды установлена правильно. Убедитесь, что сливной шланг с задней стороны сушильной машины подсоединен правильно — к емкости для воды либо к внутримодулевой канализации, как показано на рисунке.

Для оптимальной работы настройте сушильную машину на температуру от 20 до 23°C. Однако правильное функционирование гарантируется при температуре от 14 до 30°C. Перед использованием сушильной машины убедитесь, что она находилась в вертикальном положении не менее 6 часов. Если вы хотите изменить направление открытия дверцы, обратитесь в сервисную службу (Номер телефона указан в гарантийном талоне).

НАВИГАЦИЯ (ВЫБОР ФУНКЦИЙ)

Навигация возможна, когда светодиод нужной функции включен.

Перемещайте функцию, поворачивая ручку, чтобы просмотреть возможные варианты на дисплее. Нажмите ручку, чтобы подтвердить свой выбор.

Машина предлагает маршрут для выбора программ и опций с последовательным включением функциональных светодиодов. Тем не менее, вы можете сами выбирать программы и опции, просто нажав кнопку программы или желаемую опцию.

ЕЖЕДНЕВНОЕ ИСПОЛЬЗОВАНИЕ

Меры, описанные здесь, гарантируют, что устройство обслуживается в ОПТИМАЛЬНЫХ условиях. Не забудьте опорожнять водяной бак после каждого цикла сушки. Не забудьте очищать фильтры после каждого цикла сушки. (См. Раздел Чистка и уход).

1. Откройте дверцу, положите белье; соблюдайте указания на этикетках одежды и максимальную загрузку, указанную в разделе "Программы". Выньте всё из карманов. Убедитесь, что белье не защемилось между дверцей и/или фильтром дверцы.
2. Закройте дверцу.
3. Нажмите кнопку Вкл/Выкл.
4. Выберите нужную программу в зависимости от типа стирки. Светодиод на кнопке P должен гореть. **Поверните ручку, чтобы выбрать нужное значение и нажмите ручку для подтверждения.**
5. При необходимости выберите нужные опции. Если в опциях есть подменю, можно перемещаться по ним, поворачивая ручку и затем нажать ручку для подтверждения.
6. Нажмите кнопку Старт/Пауза, чтобы начать цикл.
7. Конец цикла сушки сопровождается акустическим сигналом. Дисплей показывает конец цикла. Немедленно выньте белье, это помогает избежать образования складок.
8. Выключите машину, нажав кнопку Вкл/Выкл, откройте дверцу и выньте белье. Если машина не выключается вручную, примерно через четверть часа после окончания цикла машина

автоматически отключается в целях экономии энергии. Если этот последний шаг не выполняется сразу, некоторые машины и/или некоторые программы/опции оснащены системой антисминания. В течение нескольких часов после окончания сушки корзина периодически поворачивается, чтобы предотвратить сминание.

В случае сбоя электроснабжения нажмите кнопку Старт/Пауза, чтобы перезапустить цикл.

Экомонитор

Этот индикатор показывает уровень энергии, потребляемой в соответствии с программой и установленными параметрами. Расход пропорционален количеству строк на дисплее рядом с значком экомонитора.

Подсветка корзины (Если есть)

В некоторых моделях имеется подсветка внутри корзины для облегчения использования сушилки. Никаких особых настроек не требуется. Свет включается, например, когда открывается дверца.

ОТКРЫТИЕ ДВЕРЦЫ ВО ВРЕМЯ ЦИКЛА

Во время работы дверцу можно открыть. После закрытия дверцы снова нажмите кнопку "Старт/Пауза", чтобы снова запустить сушильную машину.

НАСТРОЙКИ

Различные настройки выбираются способом, описанным в разделе "Навигация".

Язык отображает языки, доступные на дисплее.

Звук Кнопок позволяет отрегулировать или отключить звуки настройки кнопок машины.

Сигнал завершения позволяет отрегулировать или отключить звуки конца цикла машины.

Контраст Дисплей позволяет регулировать яркость дисплея

Запоминать последний цикл, при включении машина автоматически выбирает последний выполненный цикл, в противном случае, он начинается с программы, установленной на заводе.

Режим Эко позволяет выключить машину после окончания цикла.

Заводские настройки позволяют восстановить заводские настройки.

***МАКС.ЗАГРУЗКА 9 КГ (сухая загрузка)**

ЭТИКЕТКИ НА БЕЛЬЕ

Проверьте этикетки на вещах, особенно перед их первой автоматической сушкой. Ниже приводятся самые распространенные символы:

- Пригодно для автоматической сушки.
- не пригодно для автоматической сушки.
- Сушить при высокой температуре.
- Сушить при низкой температуре.



Продолжительность этих программ зависит от загрузки, типа ткани, скорости отжима центрифуги, используемой на вашей стиральной машине, и других выбранных дополнительных опций. **В моделях с дисплеем продолжительность цикла отображается на панели управления.** Оставшееся время постоянно контролируется и изменяется в течение цикла сушки, показывая наилучшее значение.

Р ПРОГРАММЫ

Хлопок Эко

Кг Макс.*

Стандартная программа для сушки хлопка, подходящая для изделий с нормальной влажностью. Это наиболее эффективная программа с точки зрения энергопотребления для сушки хлопчатобумажных тканей. Она взята за основу при расчете значений для этикетки энергоэффективности.

Хлопок

Кг Макс.*

Для сушки изделий из хлопка.

Смешанное

Кг 4

Данная программа идеально подходит для сушки хлопковой и синтетической ткани, с уровнем сушки, который облегчит глажение.

Синтетика

Кг 4

Для сушки изделий из синтетических тканей.

Деликатная

Кг 2

Для сушки деликатных изделий, требующих особо бережного обращения.

Шерсть

Кг 1

Для сушки одежды из шерсти. Перед сушкой желательно вывернуть одежду наизнанку. Более тяжелые, все еще влажные края, высушиваются естественным образом.

Крупные Вещи

Кг Макс.*

Для сушки хлопчатобумажного постельного белья.

Быстрая 30'

Кг 0,5

Для сушки отжатого в высокоскоростной центрифуге стиральной машины белья из хлопка.

Рубашки

Кг 3

Эта программа предназначена для рубашек из хлопка или смеси хлопка/синтетики.

Легкая Глажка

Этот цикл расширяет волокна одежды, упрощая глажение и складывание; не используйте с еще мокрыми изделиями. Подходит для небольших объемов белья из хлопка или смеси хлопка.

Освежение

Короткая программа, подходящая для освежения волокон и одежды с помощью свежего воздуха. Не используйте с еще мокрыми изделиями.

Может использоваться при любой загрузке, но более эффективен при малых порциях белья. Цикл занимает около 20 минут.

Специальная

Чтобы установить одну из следующих программ, используйте поворотную ручку, выбирая и подтверждая позицию "Специальные программы". Доступ к списку программ осуществляется поворотом ручки; название доступных программ отображается на дисплее. Подтвердите желаемую программу, нажав на ручку.

• **Джинсы** **Кг 3**

Для сушки джинсов и одежды из прочного хлопка типа денима, например, брюки и куртки.

• **Мини-Загр.** **Кг 1**

Экономная сушка для малого количества белья.

• **Спортивная** **Кг 4**

Для сушки синтетической спортивной одежды или изделий из хлопковой смеси.

• **Шелк** **Кг 0,5**

Деликатная сушка одежды из шелка.

• **Цветное** **Кг Макс.***

Деликатная программа сушки подходит для цветной одежды.

• **Пуховик** **Кг 2,5**


Для сушки пуховых курток и пуховиков, возвращает им их естественную мягкость (2 куртки).


ОПЦИИ


После выбора программы, если это необходимо, можно установить различные опции.

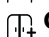
Уровень Сушки

Каждая программа уже имеет предварительно установленный Уровень сушки. В некоторых программах можно настроить уровень остаточной влажности белья. Нажмите соответствующую кнопку выбора, загорится светодиод. Поверните ручку, перемещаясь между уровнями, доступными для каждой программы. Нажмите ручку, чтобы подтвердить свой выбор.

 **Сушка под утюг:** очень деликатная сушка. Предназначена для облегчения глажки одежды сразу после окончания цикла.

 **На вешалку:** уровень, предназначенный для деликатных изделий, которые нужно сразу повесить на вешалку.

 **Сушка в шкафу:** белье, готовое к складыванию в шкаф.

 **Сушка экстра:** используется для одежды, которую наденут сразу по окончании цикла.

Время Сушки

В некоторых программах можно отрегулировать время сушки. Нажмите соответствующую кнопку выбора, загорится светодиод. Поверните ручку, чтобы просмотреть значения времени, доступные для каждой программы. Нажмите ручку, чтобы подтвердить свой выбор.

Отложенный Запуск

Нажмите соответствующую кнопку выбора, загорится светодиод. Поверните ручку, перемещаясь между значениями времени, доступными для каждой программы. Нажмите ручку, чтобы подтвердить свой выбор.

Если дверца открывается после закрытия, снова нажмите кнопку Старт/Пауза.

Fresh Care +/Сохранение Свежести

Если оставить белье в корзине после окончания цикла сушки, возникает риск размножения бактерий. Эта опция позволяет предупредить данный процесс, контролируя температуру и вращение барабана.

Обработка длится 6 часов после окончания заданной программы. Эта опция, если она выбрана в предыдущем цикле сушки, сохраняется в памяти.

Если эта опция используется в сочетании с отложенным стартом, функция антисминания добавляется также к фазе отложенного старта (Опция антисминания путем периодического вращения барабана).

Блокировка КНОПОК

Эта опция делает все элементы управления машиной недоступными, кроме кнопки Вкл/Выкл. При включенной машине:

- чтобы активировать эту опцию, удерживайте кнопку нажатой до тех пор, пока не загорится соответствующий индикатор.
- для деактивации этой опции удерживайте кнопку нажатой до тех пор, пока не погаснет соответствующий индикатор.

Эта опция, если она выбрана в предыдущем цикле сушки, сохраняется в памяти.

КНОПКИ ОПЦИЙ

Эти кнопки используются для настройки выбранной программы по желанию.

Не все опции доступны для всех программ. Некоторые параметры не совместимы с другими ранее установленными.

О проблеме сообщается звуковым сигналом и/или мигающими индикаторами. Если опция доступна, индикатор выбранной опции будет гореть.

Некоторые опции могут оставаться в памяти программы, если они выбраны во время предыдущего процесса сушки.



Сушка в данной машине шерстяной одежды с ярлыком «ручная стирка» одобрена компанией The Woolmark Company при условии соблюдения рекомендаций по сушке от производителя данной машины. Соблюдайте другие рекомендации по стирке, указанные на ярлыке одежды

с информацией по уходу. M1768. Символ Woolmark является сертифицированным товарным знаком во многих странах.

Опции Цикла

Эта кнопка позволяет получить доступ к меню доступных опций (см. следующие опции). После нажатия кнопки поверните ручку, чтобы выбрать опцию, и нажмите ее для подтверждения.

- Быстрая Сушка**
Ускоренная сушка.

- Бережно**

Более бережное обращение с бельем за счет снижения температуры сушки.

- Сигнал**

Эта опция активирует длительный акустический сигнал в конце цикла. Активируйте его, если вы не уверены, что слышите нормальный звук цикла.

Этот параметр, если он выбран в предыдущем сушке, остается в памяти.

ЧИСТКА И УХОД

Отключите сушильную машину от электросети во время чистки и ухода.

Опорожнение водяного бака после каждого цикла (см. рисунок А).

Извлеките бак из сушильной машины и вылейте содержимое в раковину или другой подходящий слив, затем установите его на место. Не используйте сушильную машину без бака.

Чистка фильтра дверцы после каждого цикла (см. рисунок В).

Выньте фильтр и очистите его, удалив пух с поверхности, промойте под проточной водой или пропылесосьте пылесосом. Для оптимальной производительности просушите все фильтры перед тем, как вставить их на место. Не используйте сушильную машину без предварительной установки фильтра на место. Как снять фильтр дверцы:

- Откройте дверцу и потяните фильтр вверх.
- Откройте фильтр и очистите его во всех его частях от пуха. Правильно установите фильтр на место; убедитесь, что фильтр вставлен полностью заподлицо с уплотнением сушильной машины.

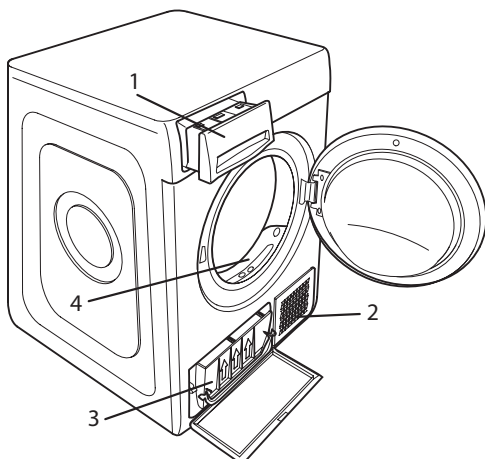
Чистка нижнего фильтра при включении соответствующего индикатора (см. Рисунок С).

Выньте фильтр и очистите его, удалив пух с поверхности, промойте под проточной водой или пропылесосьте пылесосом. Тем не менее, рекомендуется очищать этот фильтр после каждого цикла для оптимизации производительности сушки. Не используйте сушильную машину без предварительной установки фильтра на место. Как снять нижний фильтр:

- Откройте нижнюю дверцу
- Возьмитесь за ручку и вытащите нижний фильтр
- Откройте заднюю стенку фильтра и удалите пух с внутренней поверхности сетки.

ОПИСАНИЕ ИЗДЕЛИЯ

- Водяной бак
- Воздухозаборная решетка
- Нижний фильтр
- Фильтр дверцы



- Очистите отсек нижнего фильтра, избегая прямого контакта с пластинами
- Закройте заднюю стенку нижнего фильтра и снова вставьте его, полностью задвинув в гнездо.
- Опустите ручку фильтра и закройте нижнюю дверцу.
- Убедитесь, что воздухозаборная решетка не загрязнена.

Фильтры являются основными компонентами сушильной машины. Их функция заключается в сборе пуха, который образуется во время сушки. Если фильтры засорены, поток воздуха внутри сушильной машины будет серьезно нарушен: время высыхания увеличивается, потребуется больше энергии и сушильная машина может выйти из строя. Если эти операции выполняются неправильно, могут возникнуть проблемы при пуске сушильной машины.

ПЕРЕВОЗКА И ПЕРЕМЕЩЕНИЕ

Никогда не поднимайте сушильную машину за рабочую поверхность.

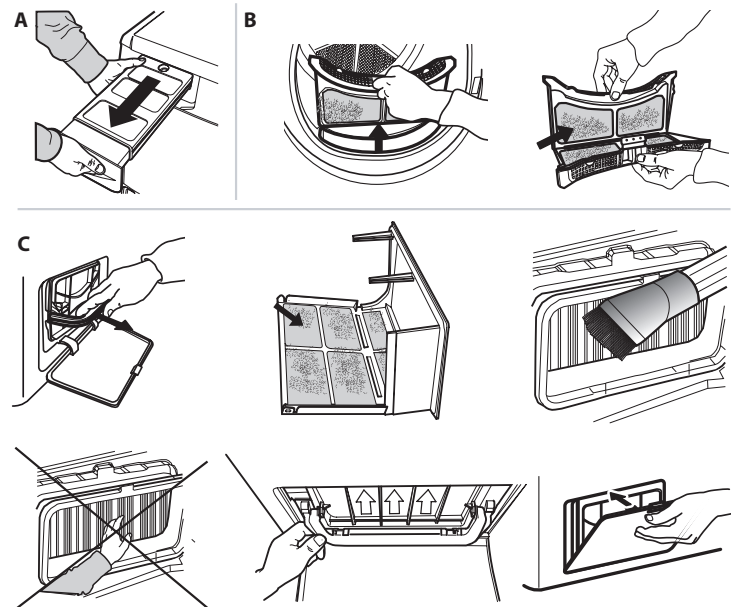
- Отсоедините сушильную машину от электросети.
- Убедитесь, что люк и водяной бак закрыты.
- Если сливной шланг был подсоединен к внутридомовой канализации, закрепите его на задней стороне сушильной машины в первоначальном положении (см. инструкции по установке)

Энергопотребление			
в нерабочем режиме (Po) - Ватт			0.50
в режиме энергосбережения (PI) - Ватт			1.00
Программы	Kg	kWh	Минуты
Хлопок Эко * □	9	2.07	211
Хлопок Эко □	4.5	1.20	131
Синтетика	4	0.73	95

*Базовая программа для маркировки энергоэффективности, эта программа подходит для сушки обычной хлопчатобумажной одежды и является самой энергосберегающей программой для хлопчатобумажной одежды. (Конфигурация стандарт/по умолчанию).

Система теплового насоса

Тепловой насос включает в себя парниковые газы, содержащиеся в герметично закрытом блоке. Этот герметичный блок содержит 0.18 кг газа R134a F. GWP = 1430 (1 т CO2).



НЕИСПРАВНОСТИ И МЕТОДЫ ИХ УСТРАНЕНИЯ

В случае неисправности, прежде чем обращаться за помощью, см. таблицу ниже. Аномалии часто незначительны и могут быть разрешены за несколько минут

Неисправность	Возможная причина	Решение
Сушильная машина не включается	Штепсель не вставлен в гнездо	Вставьте штепсель в розетку
	Розетка неисправна	Попробуйте подключить другое устройство к той же розетке. Не используйте электрические устройства для подключения к розетке в качестве адаптеров или удлинителей
	Произошел сбой энергоснабжения.	Подождите перезарядки электрического тока.
Сушильная машин не запускается	Дверца открыта	Закройте дверцу
	Установлена задержка начала цикла.	В машинах с этой функцией: дождитесь окончания задержки или выключите машину для перезагрузки. См. раздел "Опции".
	Кнопка Старт/Пауза не была нажата для пуска программы	Нажмите кнопку Старт/Пауза
	На машинах, оборудованных функцией блокировки кнопок, эта опция установлена.	См. раздел "Опции", если присутствует блокировка кнопок, удалите эту опцию. Выключение машины недостаточно, чтобы удалить эту опцию
Время сушки слишком длительное	Не было проведено надлежащее техническое обслуживание.	См. раздел "Чистка и уход" и выполните предложенные операции.
	Программа, время и/или уровень сушки не подходят для типа или количества белья, помещенного в сушильную машину.	В разделе "Программы и опции" указаны программы и наиболее подходящие опции для типа белья
	Одежда слишком влажная	Проведите цикл стирки с более высокими циклами вращения для максимального удаления воды.
	Сушильная машина может быть перегружена	Обратитесь к разделу программ, чтобы проверить максимальную загрузку для каждой программы.
Программа не завершена.	Возможно, произошел сбой энергоснабжения.	В случае сбоя электроснабжения нажмите кнопку Старт/Пауза, чтобы перезапустить цикл.



Индикаторы горят или мигают

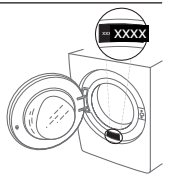
Водяной бак	Водяной бак заполнен	Опорожните водяной бак. см. раздел "Чистка и уход".
Фильтр дверцы и / или нижний фильтр *	Аномалия потока воздуха, необходимого для работы машины	Очистите фильтр дверцы, нижний фильтр и убедитесь, что воздухозаборная решетка не засорена. Если эти операции выполняются неправильно, сушилка может быть повреждена.
Нижний фильтр*	Нижний фильтр необходимо очистить	Выполните очистку нижнего фильтра. См. раздел "Чистка и уход".
На дисплее отображается "Fault FX EX"	Датчики машины обнаружили аномалию.	Выключите сушильную машину и отсоедините ее от источника питания. Немедленно откройте дверцу и удалите белье, чтобы рассеять тепло. Подождите около 15 минут. Подключите сушильную машину к сети, загрузите белье и перезапустите цикл сушки. Если проблема не устранена, обратитесь в службу послепродажного обслуживания, указав буквы и цифры, мигающие на дисплее. Например, F3 и E2
ДЕМО Цикл длится несколько минут.	Сушилка находится в режиме ДЕМО. (для демо-режима)	Отключите режим Демо. Следующие действия должны выполняться последовательно без пауз. Включите и выключите машину. Нажмите клавиши 2 и 13 (см. первую страницу), пока не услышите звуковой сигнал. Включите машину. Звучит сигнал выхода из режима демо.

*Примечание: некоторые модели являются самоочищающимися и не оснащены нижним фильтром см. раздел "Чистка и уход".



Чтобы загрузить инструкции по безопасности, руководство по эксплуатации, технический лист изделия и показатели энергоэффективности:

- Посетите наш веб-сайт docs.whirlpool.eu
- Используйте QR-код
- Или **обратитесь в наш Сервисный центр** (Номер телефона указан в гарантийном талоне). При обращении в наш Сервисный центр сообщите коды, указанные на паспортной табличке изделия.



Whirlpool



W11395361
08/2019