

Ультразвуковой
увлажнитель

ИНСТРУКЦИЯ ПОЛЬЗОВАТЕЛЯ

Ультразвуковой зволожувач

ІНСТРУКЦІЯ КОРИСТУВАЧА

ZH 2 Torre

ZANUSSI

Мы благодарим Вас за сделанный выбор!

Вы выбрали первоклассный продукт от Zanussi, который, мы надеемся, доставит Вам много радости в будущем. Zanussi стремится предложить как можно более широкий ассортимент качественной продукции, который сможет сделать Вашу жизнь еще более удобной. Вы можете получить информацию на сайте www.easy-comfort.ru.

Внимательно изучите данное руководство, чтобы правильно использовать Ваш новый ультразвуковой увлажнитель и наслаждаться его преимуществами. Мы гарантируем, что он сделает Вашу жизнь намного комфортнее, благодаря легкости в использовании. Удачи!

Содержание

Общая информация	3	Гарантийное обслуживание производится в соответствии с гарантийными обязательствами, перечисленными в гарантийном талоне.
Меры предосторожности	4	
Описание прибора	5	
Устройство панели управления	5	
Управление прибором	5	АДРЕСА СЕРВИСНЫХ ЦЕНТРОВ ВЫ МОЖЕТЕ НАЙТИ НА САЙТЕ WWW.EASY-COMFORT.RU ИЛИ У ВАШЕГО ПРОДАВЦА.
Подготовка к работе	6	
Комплектация	6	
Устройство прибора	7	
Чистка и обслуживание	8	
Технические характеристики	8	Примечание: В тексте данной инструкции увлажнитель воздуха может иметь такие технические названия как увлажнитель, прибор, устройство и т. п.
Поиск и устранение неисправностей	8	
Хранение устройства	9	
Гарантия	9	
Утилизация	9	
Дата изготовления	9	
Сертификация	9	
Гарантийный талон	18	

Общая информация

Знаете ли Вы о том, что сухой воздух в помещении:

- Вызывает ощущение сухости при дыхании и становится причиной обветривания губ и раздражения глаз?
- Способствует развитию инфекционных заболеваний?
- Вызывает усталость, утомляемость и потерю концентрации?
- Обезвоживает кожу и ускоряет процессы ее старения?
- Подвергает домашних животных стрессу и наносит вред домашним растениям?
- Способствует накоплению пыли и появления электростатического тока на тканях из синтетического волокна, ковровых покрытиях и пластиковых напольных покрытиях?
- Наносит повреждения деревянной мебели и паркету?
- Ухудшает звучание музыкальных инструментов?

Что такое влажность?

Влажность – степень насыщенности воздуха влагой (выражается в процентах).

Что такое относительная влажность?

Относительная влажность – это отношение количества влаги или водяного пара в воздухе при определенной температуре к максимальному количеству, которое может содержаться в воздухе при данной температуре, выражаемое в процентах.

Каковы последствия низкого уровня влажности для человеческого организма?

Когда человек находится в условиях низкого уровня влажности, человеческое тело начинает активно терять влагу, что может привести к появлению множества негативных симптомов или их усилению. Вот несколько общих симптомов:

- Заложенность носа или насморк
- Статическое электричество при прикосновении
- Затруднение дыхания

- Сухая, шелушащаяся и потрескавшаяся кожа
- Боль и сухость в горле
- Воспаленность глаз
- Усталость, сонливость и плохая концентрация
- Провоцирует инфекции, заболевания дыхательной системы и астму
- Болезни сухой кожи, такие как экзема, усиливаются при снижении уровня влажности

Каков необходимый уровень относительной влажности?

Рекомендуемый комфортный уровень влажности атмосферного воздуха в помещениях составляет от 45% до 60% относительной влажности.

Почему используется ультразвуковая технология для увлажнения?

Ультразвуковая технология – чрезвычайно эффективный и экономичный метод для поддержания и повышения уровня относительной влажности окружающего воздуха. При применении ультразвуковой технологии устройство работает бесшумно. В результате высокочастотных колебаний ультразвуковой мембраны вода превращается в парообразное состояние. Этот пар затем рассеивается в окружающем воздухе, повышая его влажность.

Как работает увлажнитель?

Перед подачей в камеру парообразования вода из бака проходит через деминерализующий фильтр-картридж. Фильтр очищает воду от солей жесткости. В камере парообразования вода контактирует с ультразвуковой мембраной. Мембрана вибрирует с высокой скоростью, и в результате высокочастотной вибрации вода распадается на мельчайшие капельки, которые затем пропускаются через камеру парообразования и в конечном итоге через выпускное отверстие. Вентилятор подает мелкодисперсионный пар в помещение, в результате чего уровень влажности в комнате значительно повышается.

Меры предосторожности

- Внимательно ознакомьтесь с данной инструкцией перед началом эксплуатации увлажнителя воздуха.
- Прибор предназначен для использования только в домашних условиях.
- Не тяните за провод, выдергивая вилку из розетки.
- Не протягивайте шнур питания под коврами и не накрывайте его.
- Не используйте прибор, если есть видимые повреждения шнура питания или корпуса.

i Внимание:

Если шнур питания поврежден, то для обеспечения безопасности, его должен заменить квалифицированный специалист по сервисному обслуживанию. Прибор может ремонтировать только авторизованный сервисный специалист. Неправильная эксплуатация может нанести вред пользователю. В случае обнаружения дефектов, срочно свяжитесь с сервисным центром.

- Чтобы предотвратить риск электрического удара, нельзя помещать прибор рядом с окнами, нельзя погружать прибор, вилку или шнур в воду или разбрызгивать на них другие жидкости.
- Не используйте прибор в таких помещениях, как кухня, во избежание засаливания.
- Данный увлажнитель не предназначен для фильтрации масла или жира из воздуха.
- Не используйте рядом с взрывоопасными и легковоспламеняющимися газами.
- Не используйте прибор рядом с открытым огнем, печью или любыми другими нагревательными устройствами.
- Всегда отключайте шнур питания из розетки, когда прибор не используется, перед чисткой, заменой деталей, или человеком, несущим ответственность за их безопасность.
- Нельзя оставлять устройство без присмотра во время использования. Нельзя позволять детям использовать устройство.

- Всегда ставьте устройство на плоскую, ровную поверхность.
- Не направляйте распылитель пара на стены или мебель.
- Нельзя использовать устройство, если оно до конца не собрано.
- Не используйте прибор в помещении горячей водой. Используйте только чистую водопроводную воду. Температура воды не должна превышать 40 °С.
- Не ставьте прибор под прямые солнечные лучи. Рекомендуемые условия эксплуатации – температура от 5 °С до 40 °С, относительная влажность менее 80% RH.
- Не ставьте прибор в помещениях с высокими температурами, рядом с компьютерами или чувствительным электронным оборудованием.
- Для корректной работы прибор следует устанавливать на ровную горизонтальную поверхность.
- Прибор предназначен для домашнего использования.
- Не рекомендуется размещать прибор под кондиционерами воздуха, так как это может отразиться на уровне относительной влажности воздуха.
- Не погружайте прибор в воду. Не мойте под проточной водой, вы можете залить электронные компоненты прибора.
- Не используйте абразивные моющие средства, такие как эмульсии, кремевые очистители, полироли и т.д., чтобы почистить корпус. Они могут стереть знаки графической информации, как например: вес, маркировочные знаки, предупреждающие знаки и т.д.
- Если вы не собираетесь использовать прибор длительное время, перед тем как убрать, протрите его внутри сухой тряпкой.

Описание прибора

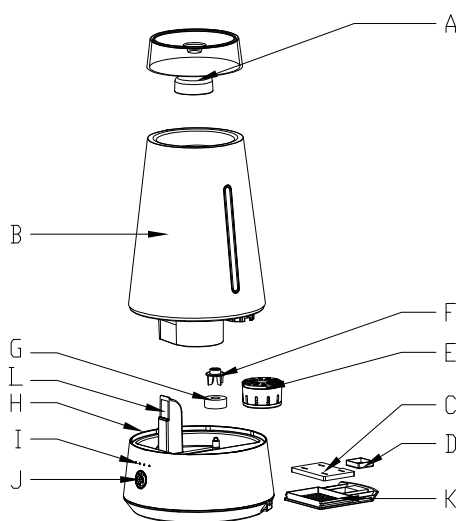


Рис.1 Устройство прибора

- A: Съёмная крышка распылителя
- B: Бак для воды
- C: Воздушный фильтр
- D: Капсула для ароматерапии
- E: Фильтр-картридж для очистки воды
- F: Крепление поплавка
- G: Поплавок для определения уровня воды в приборе
- H: База прибора
- I: Индикация режимов работы
- J: Кнопка управления
- K: Крышка воздуховода
- L: Шахта вентилятора

Устройство панели управления

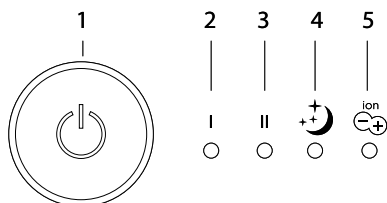


Рис.2 Панель управления прибором

- 1: Кнопка управления прибором Power
- 2: Режим интенсивности испарения (min)
- 3: Режим интенсивности испарения (max)
- 4: Ночной режим работы
- 5: Ионизация воздуха

Управление прибором

- a. Кнопка управления Power: включает/выключает прибор, переключает режимы работы, включает/выключает режим ионизации.
- b. В приборе есть индикация низкого уровня воды – подсветка кнопки управления горит красным. При этом прибор не испаря-

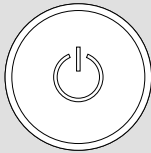
ет, находится в режиме ожидания. Добавьте воду в бак и нажмите кнопку Power – увлажнитель выключен, далее повторно нажмите на кнопку Power, чтобы настроить необходимый режим работы.

Подготовка к работе

1. Снимите с прибора крышку распылителя и выньте бак для воды (рис. 1).
2. Переверните бак для воды вверх дном и открутите крышку бака, поворачивая ее против часовой стрелки (рис. 1).
3. Налейте в бак чистую воду. Можно использовать дистиллированную или предварительно деминерализованную воду, чтобы уменьшить нагрузку на деминерализующий фильтр-картридж и избежать появления налета солей жесткости на мебели. Не переполняйте бак! После наполнения закройте бак крышкой, поворачивая ее по часовой стрелке.
4. Поместите бак обратно на базу прибора и нажмите кнопку управления прибором.

Внимание

При перемещении увлажнителя всегда держите прибор за базу (рис. 1), во избежание падения части прибора с основными электронными узлами. Если в приборе есть вода, во избежание ее попадания в электронные узлы через шахту вентилятора (рис. 1), держите прибор вертикально.



Кнопка управления прибором Power. Нажмите на кнопку 1 раз, чтобы включить прибор. Загорится индикация работы режима интенсивности испарения на минимальном уровне. Через 5 секунд (если не будет повторного нажатия) подсветка кнопки управления погаснет, а индикация режимов потускнеет. При двукратном нажатии включится режим интенсивности испарения на максимальном уровне. При нажатии на кнопку 3 раза включится ночной режим работы. Кнопка управления горит в голубом цвете при нормальной работе прибора и красным цветом при низком уровне воды баке.

I



Индикация режима интенсивности испарения на минимальном уровне.

II



Индикация режима интенсивности испарения на максимальном уровне.



В этом режиме прибор работает на минимальной скорости, в бесшумном режиме. Через 5 секунд яркость индикации ночного режима и режим ионизации уменьшится на 70%, а световая индикация кнопки Power погаснет.



Индикация режима ионизации воздуха, по умолчанию всегда включен. Чтобы выключить/включить режим ионизации, удерживайте кнопку управления Power в течение 2 секунд.

Ионизатор восполняет недостаток отрицательно заряженных ионов в воздухе. Анионы укрепляют нервную и кровеносную системы, улучшают деятельность легких и служат защитой от респираторных заболеваний, а также пневмонии и астмы.

Внимание! Проконсультируйтесь с врачом о возможности применения ионизатора и оптимальном времени работы прибора в режиме ионизации.

Комплектация

Увлажнитель
Фильтр-картридж для воды
Воздушный фильтр
Инструкция по эксплуатации
Гарантийный талон (в инструкции)

Устройство базы прибора

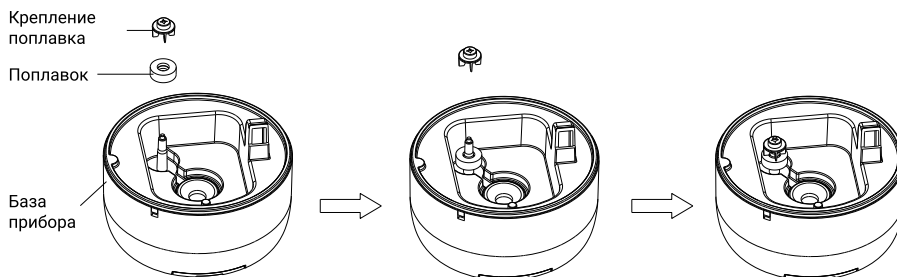


Рис.3 Устройство базы прибора

А. Установите поплавок на специальный держатель внутри базы прибора. Обе стороны поплавок одинаковы, можно устанавливать любой стороной. (рис.3)

В. Затем сверху на поплавок и держатель установите крепление поплавок, плотно прижмите. (рис.3)



Рис.4 Установка фильтр-картриджа и фильтра предварительной очистки, использование аромакапсулы

Фильтр-картридж для воды:

Фильтр-картридж используется для очистки воды от минеральных веществ, которые могут вызвать белый налет на мебели. Фильтр-картридж идет в комплекте и устанавливается в центр базы прибора (рис. 4).

Воздушный фильтр и аромакапсула:

Чтобы извлечь фильтр предварительной очистки и аромакапсулу необходимо достать держатель аромакапсулы и воздушного фильтра из базы прибора (рис. 4).

Воздушный фильтр устанавливается в держатель черной стороной вверх, а серебристой стороной вниз (рис. 4). Воздушный фильтр предназначен для очистки воздуха, поступающего в прибор, от крупных частиц пыли и шерсти домашних животных.

Аромакапсула предназначена для проведения сеансов ароматерапии. Для этого необходимо добавить в нее несколько капель эфирного масла (рис. 4). В сезон простуд в аромакапсулу можно добавлять, например, эвкалиптовое эфирное масло для профилактики простудных заболеваний.

Чистка и обслуживание

Необходимо чистить прибор как минимум один раз в неделю.

1. До начала чистки необходимо отключить прибор от сети.
2. Снимите крышку распылителя и бак для воды.
3. Слейте воду из бака и резервуара прибора так, чтобы не залить шахту вентилятора (рис.1). В противном случае вода может попасть в электронные компоненты прибора. Если это произошло, необходимо дать прибору высохнуть и обратиться в сервисный центр.

4. Сполосните бак для воды и резервуар прибора теплой водой с мягким мылом.

5. После того, как вода будет слита, очистите внутреннюю поверхность прибора мягкой влаговпитывающей тканью.

Если Вы не будете использовать увлажнитель длительное время, очистите прибор в соответствии с вышеописанными инструкциями, высушите и храните в прохладном, сухом месте. Рекомендуем использовать для хранения оригинальную упаковку.

Технические характеристики

Модель	ZH 2 Torre
Потребляемая мощность максимальная, Вт	20
Напряжение, В~ Гц	220-240 ~50/60
Расход воды, мл/час	до 350
Рекомендуемая площадь/объем помещения, м ²	до 40
Резервуар для воды, л	2
Класс защиты от поражения электрическим током	II класс
Класс пылевлагозащищенности	IPX0
Размеры прибора (ШхВхГ), мм	170x309x170
Размеры упаковки (ШхВхГ), мм	207x350x207
Вес нетто, кг	0,95
Вес брутто, кг	1,31

В комплекте Фильтр-картридж для воды, воздушный фильтр.
Производитель оставляет за собой право на внесение изменений.

Поиск и устранение неисправностей

Неисправность	Возможная причина	Способ устранения
Не работает увлажнитель воздуха	Шнур питания вставлен в розетку неплотно.	Подключите шнур питания к электрической сети.
	Отсутствует вода в баке (горит красным индикатор нехватки воды).	Налейте в бак воду.
	Бак установлен неплотно.	Установите бак так, чтобы он плотно прилегал к базе.
Нет выхода пара	Вода в приборе загрязнилась.	Промойте бак для воды и наполните его чистой водой.
Увлажнитель издает нехарактерные звуки	Прибор установлен на неровной/зыбкой поверхности.	Разместите прибор на устойчивой, ровной и твердой поверхности.
Вокруг увлажнителя образовывается вода	В комнате высокая относительная влажность, и вокруг прибора оседает конденсат.	Уменьшите интенсивность испарения или разместите прибор там, где циркуляция воздуха лучше.

Если устранить неисправность не удалось, обратитесь в сервисный центр, назовите модель изделия и подробно опишите возникшую неисправность.

Хранение устройства

Выполните очистку увлажнителя воздуха в соответствии с приведенной выше процедурой и тщательно высушите его. Рекомендуется

хранить устройство в оригинальной коробке при комнатной температуре.

Гарантия

Гарантийное обслуживание производится в соответствии с гарантийными обязательствами, перечисленными в гарантийном талоне.

АДРЕСА СЕРВИСНЫХ ЦЕНТРОВ ВЫ МОЖЕТЕ НАЙТИ НА САЙТЕ WWW.EASY-COMFORT.RU ИЛИ У ВАШЕГО ПРОДАВЦА.

Утилизация

По окончании срока службы прибор следует утилизировать. Нормы утилизации зависят от региона Вашего проживания. Подробную информацию по утилизации увлажнителя Вы можете получить у представителя местного органа власти.

Срок службы прибора – 5 лет.

Дата изготовления

Дата изготовления указана на стикере на корпусе прибора, а также зашифрована в Code-128. Дата изготовления определяется следующим образом:

SN XXXXXXXX|XXXX|XXXXXX|XXXXX
a

a – месяц и год производства.

Сертификация

Товар сертифицирован на территории Таможенного союза.

Товар соответствует требованиям:
ТР ТС 004/2011 «О безопасности низковольтного оборудования»
ТР ТС 020/2011 «Электромагнитная совместимость технических средств»

Изготовитель:

SlA «Green Trace»,
LV-1004, Biekensalas iela, 21, Riga, Latvia.

СИА «Грин Трейс»
Адрес изготовителя:
ЛВ-1004 Латвия, Рига, ул. Бикенсалас, 21.
E-mail: info@greentrace.lv

Импортер и уполномоченное изготовителем лицо в РФ:

Общество с ограниченной ответственностью
«Ай.Эр.Эм.Си.»
РФ, 119049, г. Москва, Ленинский проспект,
д. 6, стр.7, кабинет 14
Тел./факс: +7 (495) 2587485
e-mail: info@irmc.ru

Дата изготовления указывается на этикетке на приборе.

Изготовитель оставляет за собой право на внесение изменений в конструкцию и характеристики прибора.

Zanussi is a registered trademark used under license from AB Electrolux (publ.).
Занусси – зарегистрированная торговая марка, используемая в соответствии с лицензией Electrolux AB (publ.).

Сделано в Китае

Ми дякуємо Вам за зроблений вибір!

Ви вибрали першокласний продукт від Zanussi, який, ми сподіваємося, принесе Вам багато радості в майбутньому. Zanussi прагне запропонувати якомога ширший асортимент якісної продукції, який зможе зробити Ваше життя ще більш зручним. Ви можете отримати інформацію на сайті www.easy-comfort.com.ua.

Уважно вивчіть цей посібник, щоб правильно використовувати Ваш новий ультразвуковий зволожувач і насолоджуватися його перевагами. Ми гарантуємо, що він зробить Ваше життя набагато комфортнее, завдяки легкості у використанні. Хай щастить!

Содержание

Загальна інформація	11	Гарантійне обслуговування здійснюється відповідно до гарантійних зобов'язань, перерахованих в гарантійному талоні.
Запобіжні заходи	12	
Особливості апаратів	13	
Схема панелі керування	13	
Управління приладом	13	АДРЕСА СЕРВІСНИХ ЦЕНТРІВ ВИ МОЖЕТЕ ШУКАТИ НА САЙТІ
Підготовка до роботи	14	WWW.EASY-COMFORT.COM.UA
Комплектація	14	АБО У ВАШОГО ПРОДАВЦЯ.
Будова бази приладу	15	
Чистка і обслуговування	16	
Технічні характеристики	16	i Примітка:
Пошук і усунення несправностей	16	У тексті даної інструкції зволожувач повітря може мати такі технічні назви як зволожувач, прилад, пристрій тощо..
Зберігання пристрою	17	
Гарантія	17	
Утилізація	17	
Дата виготовлення	17	
Сертифікація	17	
Гарантійний талон	20	

Загальна інформація:

Чи знаєте Ви про те, що сухе повітря в приміщенні:

- Викликає відчуття сухості при диханні і стає причиною обвітрювання губ і роздратування очей?
- Сприяє розвитку інфекційних захворювань?
- Викликає втому, стомлюваність і втрату концентрації?
- Зневоднює шкіру і прискорює процеси її старіння?
- Піддає домашніх тварин стресу і завдає шкоди домашнім рослинам?
- Сприяє накопиченню пилу і появі електростатичного струму на тканинах з синтетичного волокна, килимових покриттях і пластикових підлогових покриттях?
- Завдає пошкодження дерев'яним меблям і паркету?
- Погіршує звучання музичних інструментів?

Що таке вологість?

Вологість - ступінь насиченості повітря вологою (виражається у відсотках).

Що таке відносна вологість?

Відносна вологість - це відношення кількості вологи або водяної пари в повітрі при певній температурі до максимальної кількості, яке може міститися в повітрі при даній температурі, яке виражається у відсотках.

Які наслідки низького рівня вологості для людського організму?

Коли людина знаходиться в умовах низького рівня вологості, людське тіло починає активно втрачати вологу, що може привести до появи безлічі негативних симптомів або їх посилення. Ось кілька загальних симптомів:

- Закладеність носа або нежить
- Статична електрика при дотику
- Утруднення дихання
- Суха і потріскана шкіра
- Біль і сухість в горлі
- Запалення очей
- Втома, сонливість і погана концентрація
- Провокує інфекції, захворювання дихальної системи і астму
- Хвороби сухої шкіри, такі як екзема, посилюються при зниженні рівня вологості

Який необхідний рівень відносної вологості?

Рекомендований комфортний рівень вологості атмосферного повітря в приміщеннях становить від 45% до 60% відносної вологості.

Чому використовується ультразвукова технологія для зволоження?

Ультразвукова технологія - надзвичайно ефективний і економічний метод для підтримки і підвищення рівня відносної вологості навколишнього повітря. При застосуванні ультразвукової технології пристрій працює безшумно. В результаті високочастотних коливань ультразвукової мембрани вода перетворюється в пароподібний стан. Ця пара потім розсіюється в навколишньому повітрі, підвищуючи його вологість.

Ультразвукова технологія - надзвичайно ефективний і економічний метод.

Як працює зволожувач?

Перед подачею в камеру пароутворення вода з бака проходить через демінералізуючий фільтр-картридж. Фільтр очищає воду від солей жорсткості. У камері пароутворення вода контактує з ультразвуковою мембраною. Мембрана вібрує з високою швидкістю, і в результаті високочастотної вібрації вода розпадається на дрібні крапельки, які потім пропускаються через камеру пароутворення і в кінцевому підсумку через випускний отвір. Вентилятор подає мелкодисперсійні пар в приміщення, в результаті чого рівень вологості в кімнаті значно підвищується.

Запобіжні заходи

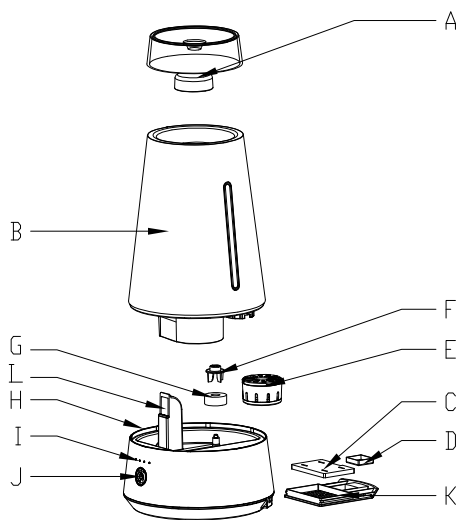
- Уважно ознайомтеся з даною інструкцією перед початком експлуатації зволожувача повітря.
- Прилад призначений для використання тільки в домашніх умовах.
- Не тягніть за провід, висмикуючи вилку з розетки.
- Не протягуйте шнур живлення під килимами і не накривайте його.
- Не використовуйте прилад, якщо є видимі пошкодження кабелю живлення або корпусу.
- Не можна залишати пристрій без нагляду під час використання. Не можна дозволяти дітям використовувати пристрій.
- Завжди ставте пристрій на плоску, рівну поверхню.
- Не наводьте розпилувач пара на стіни або меблі.
- Не використовуйте прилад, якщо він до кінця не зібрано.
- Не використовуйте і не мийте пристрій гарячою водою. Використовуйте тільки чисту водопровідну воду. Температура води не повинна перевищувати 40 °C.
- Не ставте прилад під прямі сонячні промені. Рекомендовані умови експлуатації - температура від 5 °C до 40 °C, відносна вологість менше 80% RH.
- Не ставте прилад в приміщеннях з високими температурами, поруч з комп'ютерами або чутливим електронним обладнанням.
- Для коректної роботи прилад слід встановлювати на рівну горизонтальну поверхню.
- Прилад призначений для домашнього використання.
- Не рекомендується розмішувати прилад під кондиціонерами повітря, так як це може відбитися на рівні відносної вологості повітря.
- Не занурюйте прилад у воду. Не мийте під проточною водою, ви можете залити електронні компоненти приладу.
- Не використовуйте абразивні миючі засоби, такі як емульсії, кремові очисники, поліролі і т.п., щоб почитистити корпус. Вони можуть стерти знаки графічної інформації, як наприклад: вага, маркувальні знаки, що попереджають знаки і т.п.
- Якщо ви не збираєтеся використовувати прилад тривалий час, перед тим як прибрати, протріть його всередині сухою ганчіркою.

i Увага:

Якщо шнур живлення пошкоджений, то для забезпечення безпеки, його повинен замінити кваліфікований фахівець з сервісного обслуговування. Прилад може ремонтувати тільки авторизований сервісний фахівець. Неправильна експлуатація може завдати шкоди користувачеві. У разі виявлення дефектів, терміново зверніться до сервісного центру.

- Щоб запобігти ризику ураження електричним струмом, не можна розмішувати прилад поруч з вікнами, не можна занурювати прилад, вилку або шнур у воду або розбризкувати на них інші рідини.
- Не використовуйте прилад в таких приміщеннях, як кухня, щоб уникнути засалювання.
- Даний зволожувач не призначений для фільтрації масла або жиру з повітря.
- Не використовуйте поруч з вибухонебезпечними і легкозаймистими газами.
- Не використовуйте прилад поруч з відкритим вогнем, піччю або будь-якими іншими нагрівальними приладами.
- Завжди відключайте шнур живлення з розетки, коли прилад не використовується, перед чистенням, заміною деталей, або людиною, що несе відповідальність за їх безпеку.

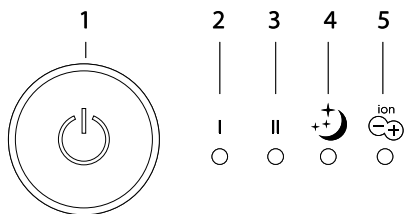
Особливості апаратів



Мал.1 Пристрій приладу

- A: Кришка, що знімається розпилювача
- B: Бак для води
- C: Повітряний фільтр
- D: Капсула для ароматерапії
- E: Фільтр-картридж для очищення води
- F: Кріплення поплавка
- G: Поплавок для визначення рівня води в приладі
- H: База приладу
- I: Індикація режимів роботи
- J: Кнопка управління
- K: Кришка повітропроводу
- L: Шахта вентилятора

Схема панелі керування



Мал.2 Панель керування приладом

- 1: Кнопка керування приладом Power
- 2: Режим інтенсивності випаровування (min)
- 3: Режим інтенсивності випаровування (max)
- 4: Нічний режим роботи
- 5: Іонізація повітря

Управління приладом

- a. Кнопка управління Power: включає/вимикає прилад, перемикає режими роботи, включає / вимикає режим іонізації.
- b. У приладі є індикація низького рівня води - підсвічування кнопки управління горить червоним. При цьому пристрій не випаровує,

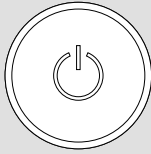
знаходиться в режимі очікування. Додайте воду в бак і натисніть кнопку Power - зволожувач вимкнений, далі повторно натисніть на кнопку Power, щоб налаштувати необхідний режим роботи.

Підготовка до роботи

1. Зніміть з приладу кришку розпилювача і вийміть бак для води (мал. 1).
2. Перегорніть бак для води догори дном і відкрутіть кришку бака, повертаючи її проти годинникової стрілки (мал. 1).
3. Налийте в бак чисту воду. Можна використовувати дистильовану або попередньо демінералізовану воду, щоб зменшити навантаження на демінералізуючий фільтр-картридж і уникнути появи нальоту солей жорсткості на меблях. Не переповнюйте бак! Після наповнення закрийте бак кришкою, повертаючи її за годинниковою стрілкою.
4. Помістіть бак назад на базу приладу і натисніть кнопку керування приладом.

Увага!

При переміщенні зволожувача завжди тримайте прилад за базу (мал. 1), щоб уникнути падіння частини приладу з основними електронними вузлами. Якщо в приладі є вода, щоб уникнути її потрапляння в електронні вузли через шахту вентилятора (мал. 1), тримайте прилад вертикально.



Кнопка управління приладом Power. Натисніть на кнопку 1 раз, щоб включити прилад. Загориться індикація роботи режиму інтенсивності випаровування на мінімальному рівні. Через 5 секунд (якщо не буде повторного натискання) підсвічування кнопки управління згасне, а індикація режимів потьмяніє. Якщо двічі швидко включиться режим інтенсивності випаровування на максимальному рівні. При натисканні на кнопку 3 рази включиться нічний режим роботи. Кнопка управління горить в блакитному кольорі при нормальній роботі приладу і червоним кольором при низькому рівні води в баку.

I



Індикація режиму інтенсивності випаровування на мінімальному рівні.

II



Індикація режиму інтенсивності випаровування на максимальному рівні.



В цьому режимі прилад працює на мінімальній швидкості, в тихому режимі. Через 5 секунд інтенсивність індикації нічного режиму і режим іонізації зменшиться на 70%, а світлова індикація кнопки Power згасне.



Індикація режиму іонізації повітря, за замовчуванням завжди включена. Щоб вимкнути /включити режим іонізації, утримуйте кнопку управління Power протягом 2 секунд.

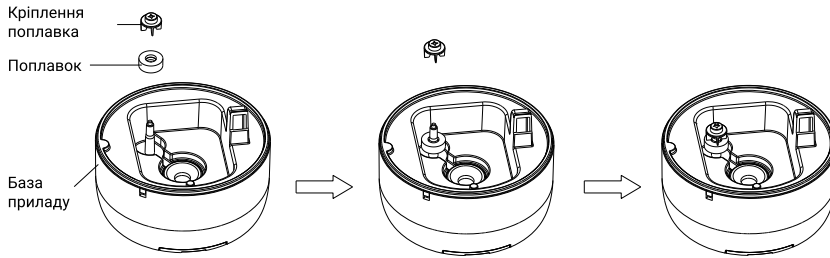
Іонізатор поповнює нестачу негативно заряджених іонів в повітрі. Аніони зміцнюють нервову і кровоносну системи, покращують діяльність легенів і служать захистом від респіраторних захворювань, а також пневмонії і астми.

Увага! Проконсультуйтеся з лікарем про можливість застосування іонізатора і оптимальний час роботи приладу в режимі іонізації.

Комплектація

Прилад
Фільтр-картридж для води
Повітряний фільтр
Інструкція з експлуатації
Гарантійний талон (у інструкції)

Будова бази приладу

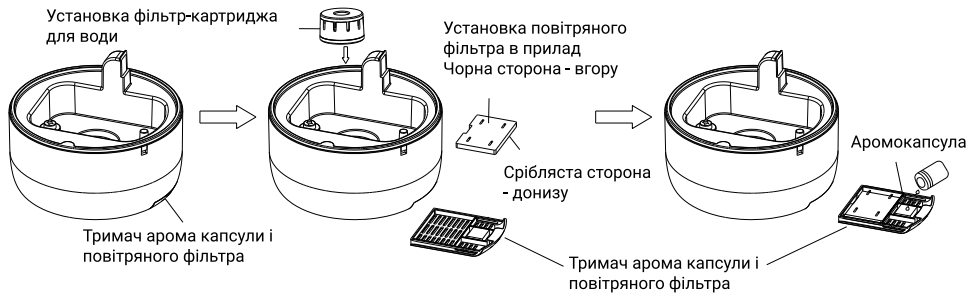


Мал.3 Пристрій бази приладу

Встановлення поплавка в прилад:

А. Встановіть поплавок на спеціальний утримувач усередині бази приладу. Обидві сторони поплавця однакові, можна встановлювати будь-якою стороною. (Мал. 3)

В. Потім зверху на поплавок і утримувач встановіть кріплення поплавка щільно притисніть. (Мал. 3)



Мал.4 Установка фільтр-картриджа і фільтра попереднього очищення, використання аромакапсули

Фільтр-картридж для води:

Фільтр-картридж використовується для очищення води від мінеральних речовин, які можуть викликати білий наліт на меблів. Фільтр-картридж йде в комплекті і встановлюється в центр бази приладу (Мал. 4).

Повітряний фільтр і аромакапсула:

Щоб витягти фільтр попереднього очищення і аромакапсулу необхідно витягти тримач арома капсули і повітряного фільтра з дна приладу (Мал. 4).

Повітряний фільтр встановлюється в утримувач чорної стороною вгору, а сріблястою стороною донизу (Мал. 4). Повітряний фільтр призначений для очищення повітря, що надходить в прилад, від великих часток пилу і шерсті домашніх тварин.

Аромкапсула призначена для проведення сеансів ароматерапії. Для цього необхідно додати в неї кілька крапель ефірного масла (Мал. 4). У сезон застуд в аромакапсулу можна додавати, наприклад, евкаліптову ефірну олію для профілактики простудних захворювань.

Чищення і обслуговування

Необхідно чистити прилад як мінімум один раз на тиждень.

1. До початку чищення, необхідно відключити прилад від мережі.
2. Зніміть бак для води з бази і злийте воду з приладу так, щоб не залили отвір для видування повітря вентилятором (мал. 3). В іншому випадку вода може потрапити в електронні вузли приладу (тоді необхідно дати приладу висохнути і звернутися до сервісного центру). Після того, як вода буде злита, очистіть вну-

трішню поверхню приладу м'якою вологопоглинаючою тканиною.

3. Очистіть бак для води і базу теплою водою і м'яким милом.
4. Якщо Ви не будете використовувати зволожувач тривалий час, очистіть прилад відповідно до вищеописаних інструкцій, висушіть і зберігайте в прохолодному, сухому місці. Рекомендуємо використовувати для зберігання оригінальну упаковку.

Технічні характеристики

Модель	ZH 2 Torre
Споживана потужність максимальна, Вт	20
Підключення до електромережі, В~Гц	220-240 ~50/60
Витрата води, мл / год	до 350
Рекомендована площа / обсяг приміщення, м ²	до 40
Резервуар для води, л	2
Клас електрозахисту	II клас
Ступінь захисту	IPX0
Розміри приладу (Ш×В×Г), мм	170x309x170
Розміри упаковки (Ш×В×Г), мм	207x350x207
Вага нетто, кг	0,95
Вага брутто, кг	1,31

У комплекті Фільтр-картридж для вода, повітряний фільтр.
Виробник залишає за собою право на внесення змін.

Пошук і усунення несправностей

Несправність	Можлива причина	Спосіб усунення
Не працює зволожувач повітря	Шнур живлення вставлений в розетку нещільно.	Підключіть шнур живлення до електричної мережі.
	Відсутня вода в баці (горить червоним індикатор нестачі води).	Налийте в бак воду.
	Бак встановлений нещільно.	Встановіть бак так, щоб він щільно прилягав до бази.
Немає виходу пара	Вода в приладі забруднилася.	Промийте бак для води і наповніть його чистою водою.
Зволожувач видає нехарактерні звуки	Прилад встановлений на нерівній / хиткою поверхні.	Додайте прилад на стійкій, рівній і твердій поверхні.
Навколо зволожувача утворюється вода	У кімнаті висока відносна вологість, і навколо приладу осідає конденсат.	Зменшіть інтенсивність випаровування або розмістіть прилад там, де циркуляція повітря краще.

Якщо усунути несправність не вдалося, зверніться в сервісний центр, назвіть модель виробу і докладно опишіть несправність.

Зберігання пристрою

Виконайте очистку зволожувача повітря відповідно до наведеної вище процедури і ретельно висушіть його. Рекомендується

зберігати пристрій в оригінальній коробці при кімнатній температурі.

Гарантія

Гарантійне обслуговування здійснюється відповідно до гарантійних зобов'язань, перерахованими в гарантійному талоні.

АДРЕСА СЕРВІСНИХ ЦЕНТРІВ ВИ МОЖЕТЕ ЗНАЙТИ НА САЙТІ WWW.EASY-COMFORT.COM.UA АБО У ВАШОГО ПРОДАВЦЯ.

Утилізація

Після закінчення терміну служби прилад слід утилізувати. Норми утилізації залежать від регіону Вашого проживання. Детальну інформацію по утилізації зволожувача Ви можете

отримати у представника місцевого органу влади.

Термін служби приладу – 5 років.

Дата виготовлення

Дата виготовлення вказана на стікері на корпусі приладу, а також зашифрована в Code-128. Дата виготовлення визначається наступним чином:

SN XXXXXXXX|XXXXX|XXXXXXXX|XXXXX
a

a – місяць і рік виробництва.

Сертифікація

Товар сертифікований на території України, відповідає вимогам нормативних документів:

ДСТУ CISPR 14-1:2004,
ДСТУ CISPR 14-2:2007,
ДСТУ IEC 61000-3-2:2004,
ДСТУ EN 61000-3-3:2004,
ДСТУ IEC 60335-2-40:2010

Інформація про сертифікацію продукції оновлюється щорічно. (При відсутності копії нового сертифіката в коробці запитуйте копію у продавця).

Дата виготовлення вказується на етикетці на приладі.

Виготовлено в Китаї

Виробник:

SIA «Green Trace».

Адрес:

Латвія, LV-1004, Biekensalas iela, 21, Riga, Latvia.

Імпортёр в Україні:

ТОВ «Торговий дім Клімат Країни» Адреса: 08322, Київська обл., Бориспільський р-н., с. Проліски вул. Промислова, 9, офіс 4

ZANUSSI is a registered trademark used under license from AB Electrolux (publ)
Зануссі - зареєстрована торгова марка, яка використовується відповідно до ліцензії Електролюкс АБ (публ.)

Гарантийный талон

Настоящий документ не ограничивает определенные законом права потребителей, но дополняет и уточняет оговоренные законом обязательства, предполагающие соглашение сторон либо договор.

Правильное заполнение гарантийного талона

Внимательно ознакомьтесь с гарантийным талоном и проследите, чтобы он был правильно заполнен и имел штамп Продавца. При отсутствии штампа Продавца и даты продажи (либо кассового чека с датой продажи) гарантийный срок изделия исчисляется с даты производства изделия. Для газовых котлов, кондиционеров типа сплит-система, чиллеров и фанколов обязательным также является указание даты пуска в эксплуатацию и штамп авторизованной организации, производившей пуск в эксплуатацию.

Внешний вид и комплектность изделия

Тщательно проверьте внешний вид изделия и его комплектность, все претензии по внешнему виду и комплектности изделия предъявляйте Продавцу при покупке изделия.

Общие правила установки (подключения) изделия

Установка (подключение) изделий допускается исключительно специалистами и организациями, имеющими лицензии на данный вид работ (изделия, работающие на газе), либо специалистами компаний, авторизованных на продажу и/или монтаж и гарантийное обслуживание соответствующего типа оборудования, имеющих лицензию на данный вид работ (водонагреватели, кондиционеры типа сплит-система). Для установки (подключения) электрических водонагревателей рекомендуем обращаться в наши сервисные центры. Продавец (изготовитель) не несет ответственности за недостатки изделия, возникшие из-за его неправильной установки (подключения).

Поздравляем Вас с приобретением техники отличного качества!

Дополнительную информацию об этом и других изделиях Вы можете получить у Продавца или по нашей информационной линии в г. Москве:

Тел: 8 (800) 500-07-75 (Звонок по России бесплатный, в будние дни с 8:00 до 19:00)

Адрес для писем: 125493, г. Москва, а/я 310

Адрес в Интернет: www.easy-comfort.ru

Модель	Серийный номер
Дата покупки	
Штамп продавца	
Дата пуска в эксплуатацию	
Штамп организации, производившей пуск в эксплуатацию	

Подробная информация о сервисных центрах, уполномоченных осуществлять ремонт и техническое обслуживание изделия, прилагается отдельным списком и/или находится на сайте. Претензии принимает уполномоченная организация.

Производитель оставляет за собой право вносить изменения в конструкцию, комплектацию или технологию изготовления изделия с целью улучшения его технологических характеристик.

Такие изменения вносятся в изделие без предварительного уведомления Покупателей и не влекут за собой обязательств по изменению/улучшению ранее выпущенных изделий.

Убедительно просим Вас во избежание недоразумений до установки/эксплуатации изделия внимательно изучить его инструкцию по эксплуатации. Запрещается вносить в Гарантийный талон какие-либо изменения, а также стирать или переписывать какие-либо указанные в нем данные.

Срок действия гарантии

Настоящая гарантия имеет силу, если Гарантийный талон правильно/четко заполнен и в нем указаны: наименование и модель изделия, его серийные номера, дата продажи, а также имеется подпись уполномоченного лица и штамп Продавца. Для газовых котлов обязательным также является указание даты пуска в эксплуатацию и штамп авторизованной организации, производившей пуск в эксплуатацию.

Гарантийный срок на увлажнители воздуха составляет 12 (двенадцать) месяцев со дня продажи изделия Покупателю.

Гарантийный срок на новые комплектующие изделия или составные части, установленные на изделие при гарантийном или платном ремонте, либо приобретенные отдельно от изделия, составляет три месяца со дня выдачи Покупателю изделия по окончании ремонта, либо продажи последнему этих комплектующих/составных частей.

Действительность гарантии

Настоящая гарантия действительна только на территории РФ на изделия, купленные на территории РФ. Гарантия распространяется на производственный или конструкционный дефект изделия. Настоящая гарантия включает в себя выполнение уполномоченным сервисным центром ремонтных работ и замену дефектных деталей изделия в сервисном центре или у Покупателя (по усмотрению сервисного центра). Гарантийный ремонт изделия выполняется в срок не более 45 (сорока пяти) дней.

Настоящая гарантия не дает права на возмещение и покрытие ущерба, произошедшего в результате переделки и регулировки изделия, без предварительного письменного согласия изготовителя, с целью приведения его в соответствие с национальными или местными техническими стандартами и нормами безопасности. Также обращаем Увага Покупателя на то, что в соответствии с Жилищным Кодексом РФ Покупатель обязан согласовать монтаж купленного оборудования с эксплуатирующей организацией и компетентными органами исполнительной власти субъекта Российской Федерации. Продавец и Изготовитель несут ответственность за любые неблагоприятные последствия, связанные с использованием Покупателем купленного изделия надлежащего качества без утвержденного плана монтажа и разрешения вышеуказанных организаций.

НАСТОЯЩАЯ ГАРАНТИЯ НЕ РАСПРОСТРАНЯЕТСЯ НА:

- периодическое обслуживание и сервисное обслуживание изделия (чистку, замену фильтров);
- любые адаптации и изменения изделия, в т.ч. с целью усовершенствования и расширения обычной сферы его применения, которая указана в Инструкции по эксплуатации изделия, без предварительного письменного согласия изготовителя.

НАСТОЯЩАЯ ГАРАНТИЯ НЕ ПРЕДОСТАВЛЯЕТСЯ В СЛУЧАЯХ:

- если будет полностью/частично изменен, стерт, удален или будет неразборчив серийный номер изделия;
- использования изделия не по его прямому назначению, не в соответствии с его Инструкцией по эксплуатации, в том числе, эксплуатации изделия с перегрузкой или совместно со вспомогательным оборудованием, не рекомендуемым Продавцом (изготовителем);
- наличия на изделии механических повреждений (сколов, трещин, и т. д.), воздействий на изделие чрезмерной силы, химически агрессивных веществ, высоких температур, повышенной влажности/запыленности, концентрированных паров, если что-либо из перечисленного стало причиной неисправности изделия;
- ремонта/наладки/инсталляции/адаптации/пуска в эксплуатацию изделия не уполномоченными на то организациями/лицами;
- стихийных бедствий (пожар, наводнение и т. д.) и других причин, находящихся вне контроля Продавца (изготовителя) и Покупателя, которые причинили вред изделию;
- неправильного подключения изделия к электрической, газовой или водопроводной сети (в т.ч. невыполнение требований раздела Монтаж Инструкции по эксплуатации), а также неисправностей (несоответствия рабочим параметрам и безопасности) электрической, газовой или водопроводной сети и прочих внешних сетей;
- дефектов, возникших вследствие попадания внутрь изделия посторонних предметов, жидкостей, насекомых и продуктов их жизнедеятельности, и т. д.;
- неправильного хранения изделия;
- необходимости замены расходных материалов: ламп, фильтров, элементов питания, аккумуляторов, предохранителей, а также стеклянных/фарфоровых/матерчатых и перемещаемых вручную деталей и других дополнительных быстрознающихся/сменных деталей (комплектующих) изделия, которые имеют собственный ограниченный период работоспособности, в связи с их естественным износом, или если такая замена предусмотрена конструкцией и не связана с разборкой изделия;

• дефектов системы, в которой изделие использовалось как элемент этой системы.

Особые условия гарантийного обслуживания кондиционеров

В обязательном порядке при эксплуатации ультразвуковых увлажнителей воздуха следует использовать оригинальный фильтр-картридж (деминерализующий диск) для умягчения воды или заливать заблаговременно деминерализованную или дистиллированную воду. Если используется оригинальный фильтр-картридж (деминерализующий диск), необходимо иметь в виду, что срок службы фильтра-картриджа зависит от степени жесткости используемой воды и может непрогнозируемо уменьшаться, в результате чего возможно образование белого осадка вокруг увлажнителя воздуха и на мембране самого увлажнителя воздуха (данный осадок может не удаляться и при помощи прилагаемой к увлажнителю воздуха щетки). Для снижения вероятности возникновения такого осадка фильтр-картридж требует периодической своевременной замены. Вследствие выработки ресурса фильтров у увлажнителей воздуха может снижаться производительность выхода влаги, что требует регулярной периодической замены фильтров в соответствии с инструкцией по эксплуатации. За перечисленные в настоящем пункте последствия несоблюдения Покупателем инструкций и рекомендаций Продавец, Импортёр, Изготовитель ответственности не несут и настоящая гарантия на такие последствия не распространяется. При эксплуатации увлажнителей воздуха рекомендуется использовать только оригинальные аксессуары производителя.

Покупатель-потребитель предупрежден о том, что в соответствии с п.11

«Перечня непродовольственных товаров надлежащего качества, не подлежащих возврату или обмену на аналогичный товар другого размера, формы, габарита, фасона, расцветки или комплектации» Пост. Правительства РФ

от 19.01.1998 № 55 он не вправе требовать обмена купленного изделия в порядке ст. 25 Закона «О защите прав потребителей» и ст. 502 ГК РФ.

С момента подписания Покупателем Гарантийного талона считается, что:

• Вся необходимая информация о купленном изделии и его потребительских свойствах в соответствии со ст. 10 Закона "О защите прав потребителей" предоставлена Покупателю в полном объеме;

• Покупатель получил Инструкцию по эксплуатации купленного изделия на русском языке и

• Покупатель ознакомлен и согласен с условиями гарантийного обслуживания/особенностями эксплуатации купленного изделия;

• Покупатель претензий к внешнему виду/комплектности/

.....

.....

.....

.....

.....

.....

.....

.....

.....

.....

.....

.....

.....

.....

.....

.....

.....

.....

.....

.....

.....

.....

.....

.....

.....

.....

.....

.....

.....

.....

.....

.....

.....

.....

.....

.....

.....

.....

.....

.....

.....

.....

.....

Покупатель:

Подпись:

Дата:

Гарантійний талон

Цей документ не обмежує визначені законом права споживачів, але доповнює і уточнює обумовлені законом зобов'язання, що припускають угоду сторін або договір.

Правильне заповнення гарантійного талона

Уважно ознайомтеся з гарантійним талоном і простежте, щоб він був правильно заповнений і має штамп Продавця. За відсутності штампа Продавця і дати продажу (або касового чека з датою продажу) гарантійний термін виробу обчислюється з дати виробництва виробу. Для кондиціонерів спліт-система побутова обов'язковим також є зазначення дати пуску в експлуатацію і штамп авторизованої організації, що виробляла пуск в експлуатацію.

Забороняється вносити в Гарантійний талон небудь зміни, а також прати чи переписувати будь-які зазначені в ньому дані.

Зовнішній вигляд і комплектність виробу

Ретельно перевірте зовнішній вигляд виробу і його комплектність, всі претензії за зовнішнім виглядом і комплектністю виробу пред'являйте Продавцю при покупці виробу.

Загальні правила установки (підключення) виробу

Установка (підключення) виробів допускається виключно фахівцями компаній, авторизованих на продаж та/або монтаж і гарантійне обслуговування відповідного типу обладнання, що мають ліцензію на даний вид робіт (кондиціонері спліт-система побутова). Продавець (виробник) не несе відповідальності за недоліки виробу, що виникли через його неправильне установки (підключення).

Вітаємо Вас з придбанням техніки відмінної якості!

Додаткову інформацію про ці та інші вироби Ви можете отримати у Продавця.

Адреса в Інтернет: www.easy-comfort.com.ua.

Детальна інформація про сервісні центри, що уповноважені здійснювати ремонт і технічне обслуговування виробів, додається окремим списком та/або перебуває на сайті.

Гаряча лінія авторизованого сервісного центру в Україні: «Альфа-Сервіс»

(044) 451-59-02

(044) 451-52-32

(067) 442-86-33

Гарача телефонна лінія по Україні
0-800-50-53-17

Дзвінки згідно тарифів Вашого оператора.

Модель	Серійний номер
Дата покупки	
Штамп продавця	
Дата пуску в експлуатацію	
Штамп організації, що проводила пуск в експлуатацію	

Виробник залишає за собою право вносити зміни в конструкцію, комплектацию або технологію виготовлення виробу, з метою поліпшення його технологічних характеристик.

Такі зміни вносяться у виріб без попереднього повідомлення Покупців і не тягнуть за собою зобов'язань по зміні/поліпшенню раніше випущених виробів.

Переконайтеся просимо Вас, щоб уникнути непорозумінь до установки/експлуатації виробу уважно вивчіть його інструкцію з експлуатації.

Забороняється вносити в Гарантійний талон будь-які зміни, а також стирати або переписувати будь-які зазначені в ньому дані.

Термін дії гарантії

Ця гарантія має силу, якщо Гарантійний талон правильно/чітко заповнений і в ньому зазначені: найменування та модель виробу, його серійні номери, дата продажу, а також є підпис уповноваженої особи та штамп Продавця.

Гарантія на кондиціонери, що вимагають спеціального монтажу (крім мобільних), становитиме 3 роки, якщо монтаж кондиціонера виконаний однією з АВТОРИЗОВАНИХ Монтажних Організацій, і 1 рік у разі, якщо монтаж кондиціонера проведено неуповноваженою організацією. Гарантійні зобов'язання на монтаж таких кондиціонерів несе на собі монтажна організація.

Гарантійний термін на зволожувачі повітря становить 12 (дванадцять) місяців з дня продажу виробу Покупцеві.

Зазначені вище гарантійні терміни поширюються тільки на вироби, які використовуються в особистих, сімейних або домашніх цілях, не пов'язаних з підприємницькою діяльністю. У разі використання виробу у підприємницькій діяльності, його гарантійний термін становить 3 (три) місяці.

Гарантійний термін на комплектуючі вироби або складові частини (деталі які можуть бути зняті з виробу без застосування будь-яких інструментів, тобто решітки, насадки, щітки, трубки, шланги та інші подібні комплектуючі) складає 3 (три) місяці.

Гарантійний термін на нові комплектуючі вироби або складові частини, встановлені на виріб при гарантійному або платному ремонті, або придбані окремо від виробу, становить три місяці з дня видачі Покупцеві виробу після закінчення ремонту, або продажу останньому цих комплектуючих/складових частин.

На водонагрівачі серії ZWH / S Symphony 2.0, ZWH / S Symphony HD, ZWH / S Orfeus на Водовмісній ємність (бак) гарантійний термін становить 60 (шістдесят) місяців, а на інші елементи виробу - 24 (двадцять чотири) місяці.

Гарантійний термін на інші вироби становить 24 (двадцять чотири) місяці.

Дійсність гарантії

Ця гарантія дійсна тільки на території України на вироби, куплені на території України. Гарантія поширюється на виробничий або конструкційний дефект виробу. Ця гарантія включає в себе виконання уповноваженим сервісним центром ремонтних робіт і заміну дефектних деталей виробу в сервісному центрі або у Покупця (на розсуд сервісного центру). Гарантійний ремонт виробу виконується в термін не більше 45 (сорока п'яти) днів.

Ця гарантія не дає права на відшкодування та покриття збитків, що сталися в результаті переробки і регулювання виробу, без попередньої письмової згоди виробника, з метою приведення його у відповідність з національними або місцевими технічними стандартами і нормами безпеки. Також звертаємо увагу Покупця на те, що відповідно до Житлового Кодексу України Покупцеві зобов'язаний погодити монтаж купленого устаткування з експлуатуючою організацією та компетентними органами місцевої виконавчої влади. Продавець і Виробник не несуть відповідальності за будь-які несприятливі наслідки, пов'язані з використанням Покупцем купленого виробу належної якості без затвердженого плану монтажу та дозволу вищевказаних організацій.

ЦЯ ГАРАНТІЯ НЕ ПОШИРЮЄТЬСЯ НА:

- періодичне обслуговування та сервісне обслуговування виробу (чищення, заміну фільтрів);

- будь-які адаптації та зміни виробу, у т.ч. з метою удосконалення та розширення звичайної сфери його застосування, яка вказана в Інструкції з експлуатації виробу, без попередньої письмової згоди виробника.

ЦЯ ГАРАНТІЯ НЕ НАДАЄТЬСЯ У ВИПАДКАХ :

- якщо буде повністю/частково змінений, стертий, видалений або не розбірливим серійний номер виробу;

- використання виробу не за його прямим призначенням, не у відповідності з його Інструкцією з експлуатації, у тому числі, експлуатації виробу з перевантаженнями або спільно з допоміжним обладнанням, що не рекомендоване Продавцем (виробником);

- наявності на виробі механічних ушкоджень (відколів, тріщин, і т.д.), впливів на виріб надмірної сили, хімічно агресивних речовин, високих температур, підвищеної вологості/запиленості, концен-

трованих парів, якщо будь-що з перерахованого стало причиною несправностей виробу;

- ремонту/наладки/інсталяції/адаптації/ пуску в експлуатацію виробу не уповноваженими на те організаціями/особами;
- стихійних лих (пожежа, повінь, тощо) та інших причин, що знаходяться поза контролем Продавця (виробника) і Покупця, які заподіяли шкоду виробу;
- неправильного підключення виробу до електричної мережі, а також несправностей (не відповідність робочим параметрам і безпеки) електричної мережі;
- дефектів, що виникли внаслідок попадання всередину виробу сторонніх предметів, рідин, комах і продуктів їх життєдіяльності, і т.д.

- неправильного зберігання виробу;
- необхідність заміни витратних матеріалів: ламп, фільтрів, елементів живлення, акумуляторів, запобіжників, а також скляних/порцелянових/матерчатих та переміщуваних вручну деталей та інших додаткових швидкозношуваних/змінних деталей (комплектуючих) виробу, які мають власний обмежений період працездатності, у зв'язку з їх природним зносом, або якщо така заміна передбачена конструкцією і не пов'язана з розбиранням виробу;
- дефектів системи, в якій виріб використовувався як елемент цієї системи.

Особливі умови гарантійного обслуговування кондиціонерів

Ця гарантія не поширюється на недоліки роботи виробу в разі, якщо Покупець за своєю ініціативою (без урахування відповідної інформації Продавця) вибрав і купив кондиціонер належної якості, але за своїми технічними характеристиками не призначений для приміщення, в якому він був згодом встановлений Покупцем.

З моменту підписання Покупцем Гарантійного талона вважається, що:

- Вся необхідна інформація про куплений виріб і його споживчі властивості відповідно до Закону України «Про захист прав споживачів» надана Покупцю в повному обсязі;
- Покупець отримав Інструкцію з експлуатації купленого виробу

українською мовою і

- Покупець ознайомлений і згоден з умовами гарантійного обслуговування/особливостями експлуатації купленого виробу;
- Покупець претензій до зовнішнього вигляду/комплектності/

якщо виріб перевірявся в присутності Покупця написати "роботи"

купленого виробу не має.

Покупець

Підпис:

Дата:

Шановний Покупець !

Нагадаємо, що некваліфікований монтаж кондиціонерів може привести до його неправильної роботи і як наслідок порушень в роботі виробу. Монтаж даного обладнання повинен проводитись згідно із стандартом СНІП «ПРО МОНТАЖ ТА ПУСКОНАЛАГОДЖЕННЯ ВИПАРОВОУЮЧИХ І КОМПРЕСОРНО-КОНДЕНСАТОРНИХ БЛОКІВ ПОБУТОВИХ СИСТЕМ КОНДИЦІОНУВАННЯ У БУДИНКАХ І СПОРУДАХ». Гарантію на монтажні роботи та пов'язані з ними недоліки в роботі виробу несе монтажна організація. Виробник (продавець) має право відмовити в гарантії на виріб змонтований та введений в експлуатацію з порушенням стандартів та інструкцій.

ИЗЫМАЕТСЯ МАСТЕРОМ ПРИ ОБСЛУЖИВАНИИ/ВИЛУЧАЕТСЯ МАЙСТРОМ ПРИ ОБСЛУГОВУВАННІ

ТАЛОН НА ГАРАНТІЙНЕ ОБСЛУЖИВАННЯ/ ТАЛОН НА ГАРАНТІЙНЕ ОБСЛУГОВУВАННЯ

ZANUSSI

Модель/Модель:.....

Серійний номер/Серійний номер:.....

Дата покупки/Дата покупки:.....

Штамп продавця/Штамп продавця

Дата пуску в експлуатацію/Дата пуску в експлуатацію:

Штамп організації, прозводившей пуск в експлуатацію/
Штамп організації, що робила пуск в експлуатацію

ИЗЫМАЕТСЯ МАСТЕРОМ ПРИ ОБСЛУЖИВАНИИ/ВИЛУЧАЕТСЯ МАЙСТРОМ ПРИ ОБСЛУГОВУВАННІ

ТАЛОН НА ГАРАНТІЙНЕ ОБСЛУЖИВАННЯ/ ТАЛОН НА ГАРАНТІЙНЕ ОБСЛУГОВУВАННЯ

ZANUSSI

Модель/Модель:.....

Серійний номер/Серійний номер:.....

Дата покупки/Дата покупки:.....

Штамп продавця/Штамп продавця

Дата пуску в експлуатацію/Дата пуску в експлуатацію:

Штамп організації, прозводившей пуск в експлуатацію/
Штамп організації, що робила пуск в експлуатацію

Ф.И.О. покупателя/П.И.Б. покупателя:

Адрес/Адреса:

Телефон/Телефон:

Код заказа:

Дата ремонта/Код заповлення:.....

Сервис-центр/Сервис-центр:

Мастер/Мастер:

Ф.И.О. покупателя/П.И.Б. покупателя:

Адрес/Адреса:

Телефон/Телефон:

Код заказа:

Дата ремонта/Код заповлення:.....

Сервис-центр/Сервис-центр:

Мастер/Мастер:



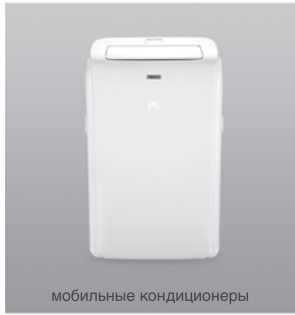
сплит-системы



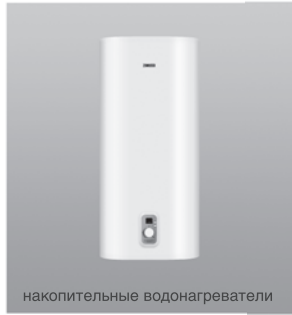
проточные водонагреватели



увлажнители



мобильные кондиционеры



накопительные водонагреватели



газовые колонки



маслонаполненные радиаторы



конвекторы



тепловентиляторы

www.easy-comfort.ru
www.easy-comfort.com.ua

www.zanussi.ru
www.zanussi.ua

В тексте и цифровых обозначениях инструкции могут быть допущены технические ошибки и опечатки.
Изменения технических характеристик и ассортимента могут быть произведены без предварительного уведомления.

У тексті та цифрових позначеннях інструкції можуть бути допущені технічні помилки і друкарські помилки.
Зміни технічних характеристик та асортименту можуть бути зроблені без попереднього повідомлення.

Zanussi is a registered trademark used under license from AB Electrolux (publ).
Занусси – зареєстрована торгова марка, використовувана в відповідності з ліцензією Electrolux AB (публ.).

2019/2

