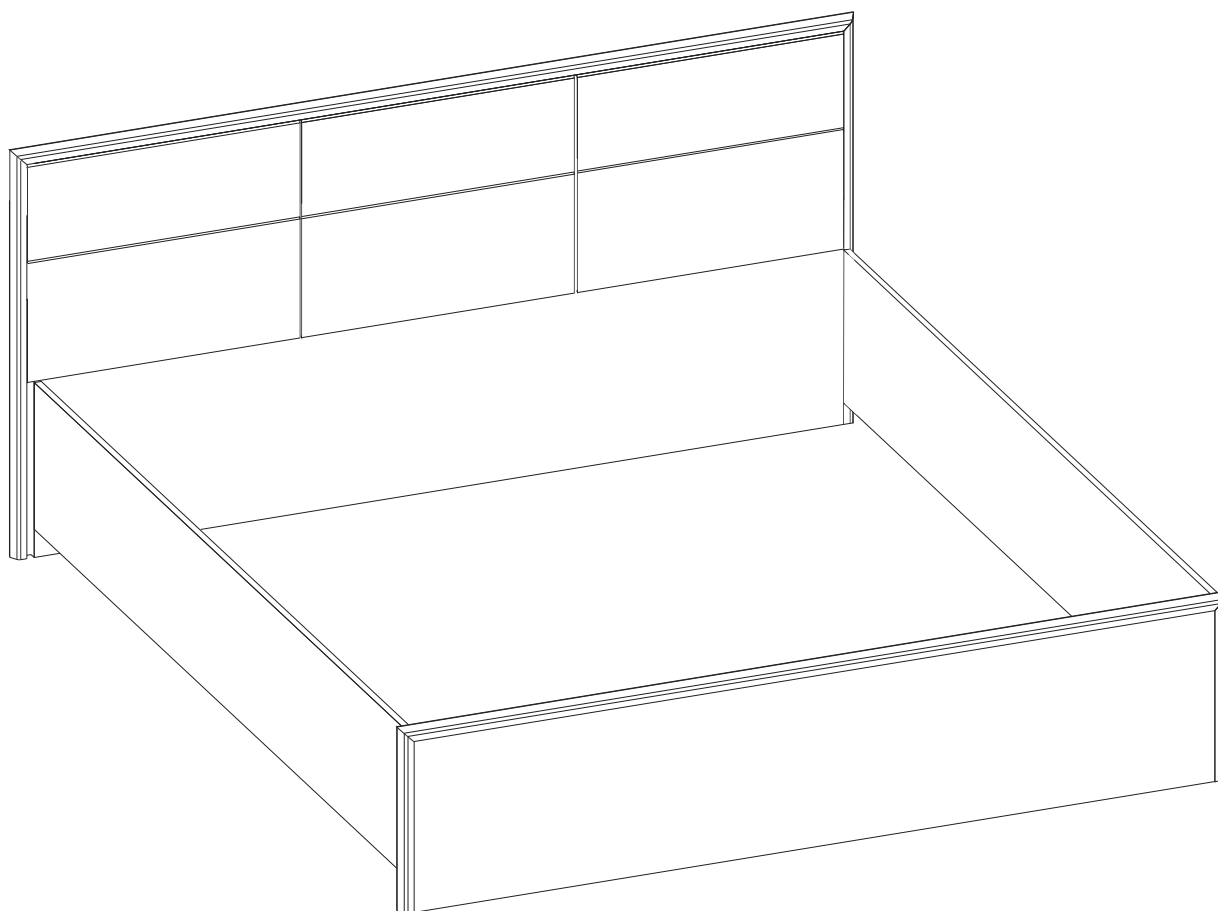


ООО “Глазовская мебельная фабрика”
Удмуртская Республика, г. Глазов
ул. Сибирская, 42

Модульная серия корпусной мебели “АМЕЛИ”
АМЕЛИ 201 (спальня)

Кровать Люкс со стационарным основанием (1600) металл



Габаритные размеры в мм,
2080x1705x1039
ИНСТРУКЦИЯ ПО СБОРКЕ

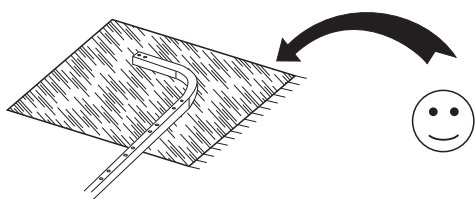
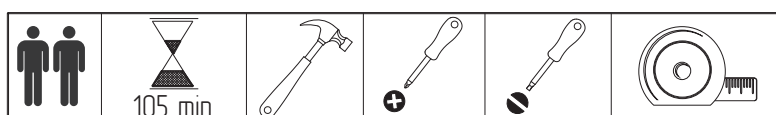
Уважаемый покупатель, обращаем Ваше внимание на то, что внешний вид изделия во многом зависит от качества сборки.

1. Распаковать упаковки (при этом сохранить упаковочные ярлыки).
2. Ознакомиться с данной инструкцией по сборке.
3. Подготовить инструмент: молоток, набор отверток, рулетку.
4. Подготовить место для сборки.
5. Прямоугольность собранных каркасов проверять рулеткой по диагонали.

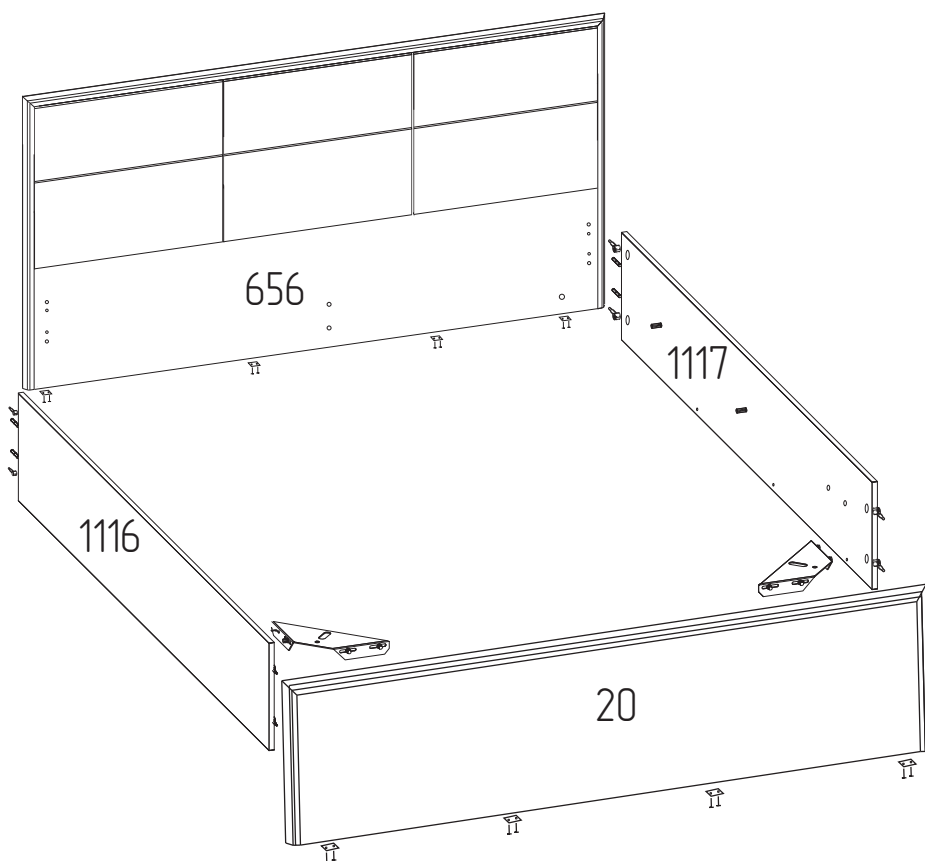
ПРИМЕЧАНИЕ

1. Рекомендуем для дополнительной жесткости проклеить шкантовые соединения клеем ПВА или любым другим клеем предназначенным для склеивания деревянных поверхностей.
2. Неиспользуемые технологические отверстия фурнитурой не комплектуются.
3. С целью сохранения долговечности изделия необходимо: раз в три месяца производить подтяжку эксцентриковых стяжек.

№ детали	Деталь	Длина,мм	Ширина,мм	Кол-во
656	Изголовье	1705	1034	1
20	Изножье	1669	417	1
1116,1117	Царга левая, Царга правая	2020	332	2

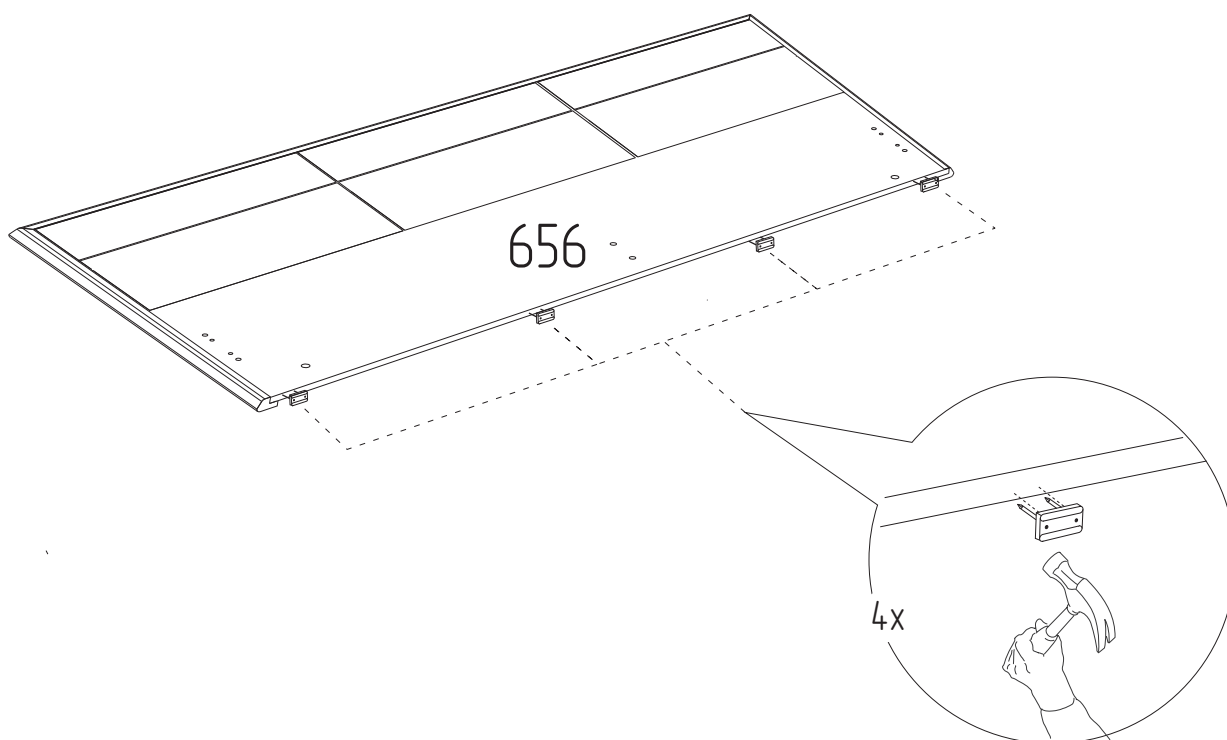


					Гвоздь 1,6x25 16шт	Футорка (установлена) 8шт
Болт М8x40 2шт	Гайка М8 2шт	Шайба увеличенная 2шт	Подпятник 8шт	Кронштейн 260x260 2шт	Шкант 8x50 4шт	Уголок 4шт
Шток эксцентрика 8шт	Эксцентрик 8шт	Заглушка эксцентрика d15 8шт	Кроватное основание 1шт	Опора 3шт	Шуруп 4x13 16шт	Винт М6x12 8шт

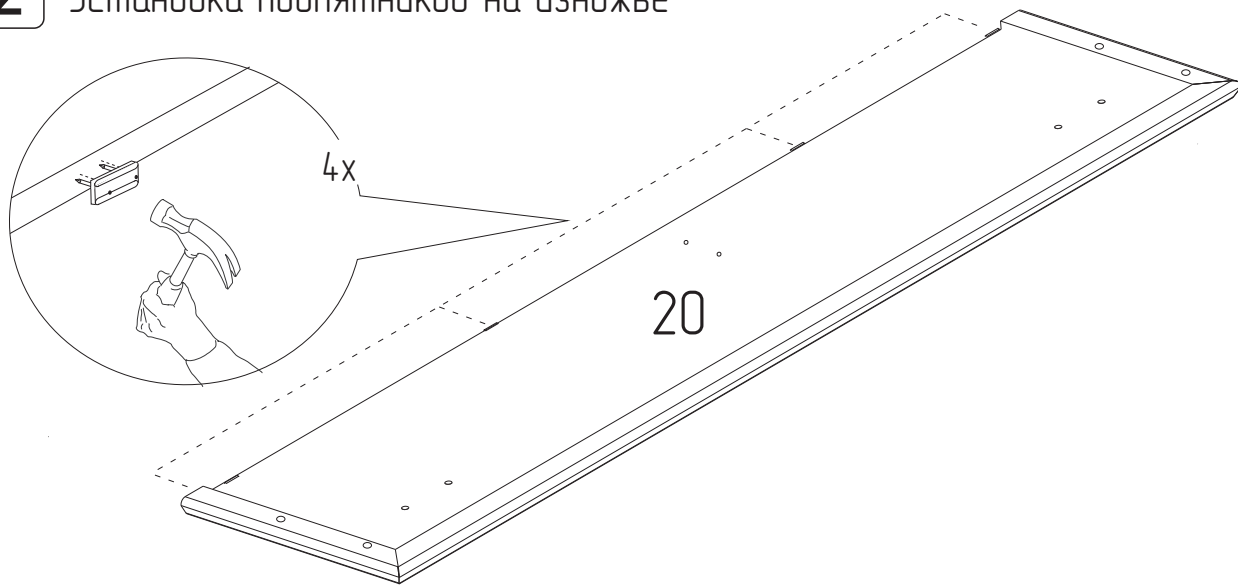


Последовательность сборки изделия

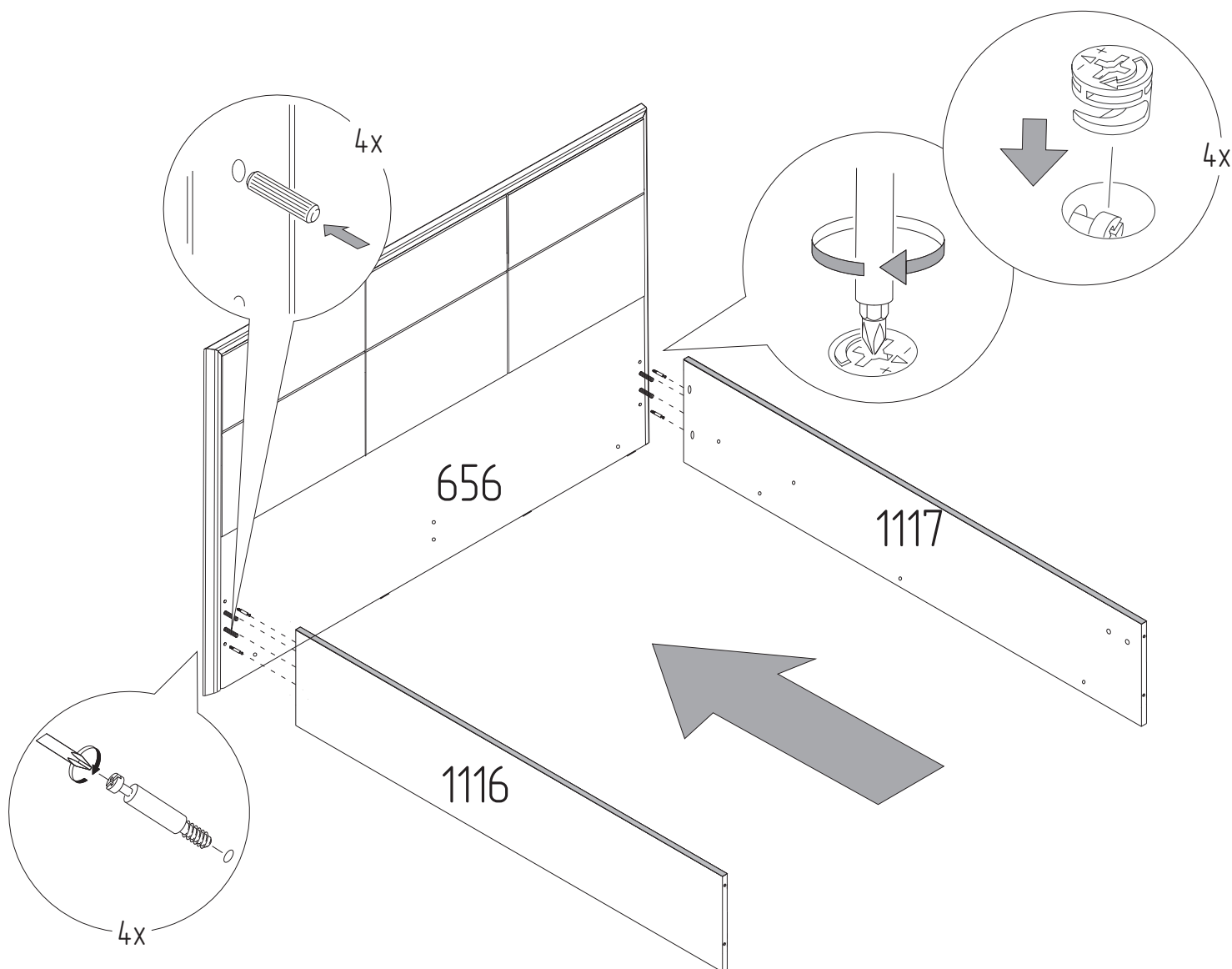
1 Установка подпятников



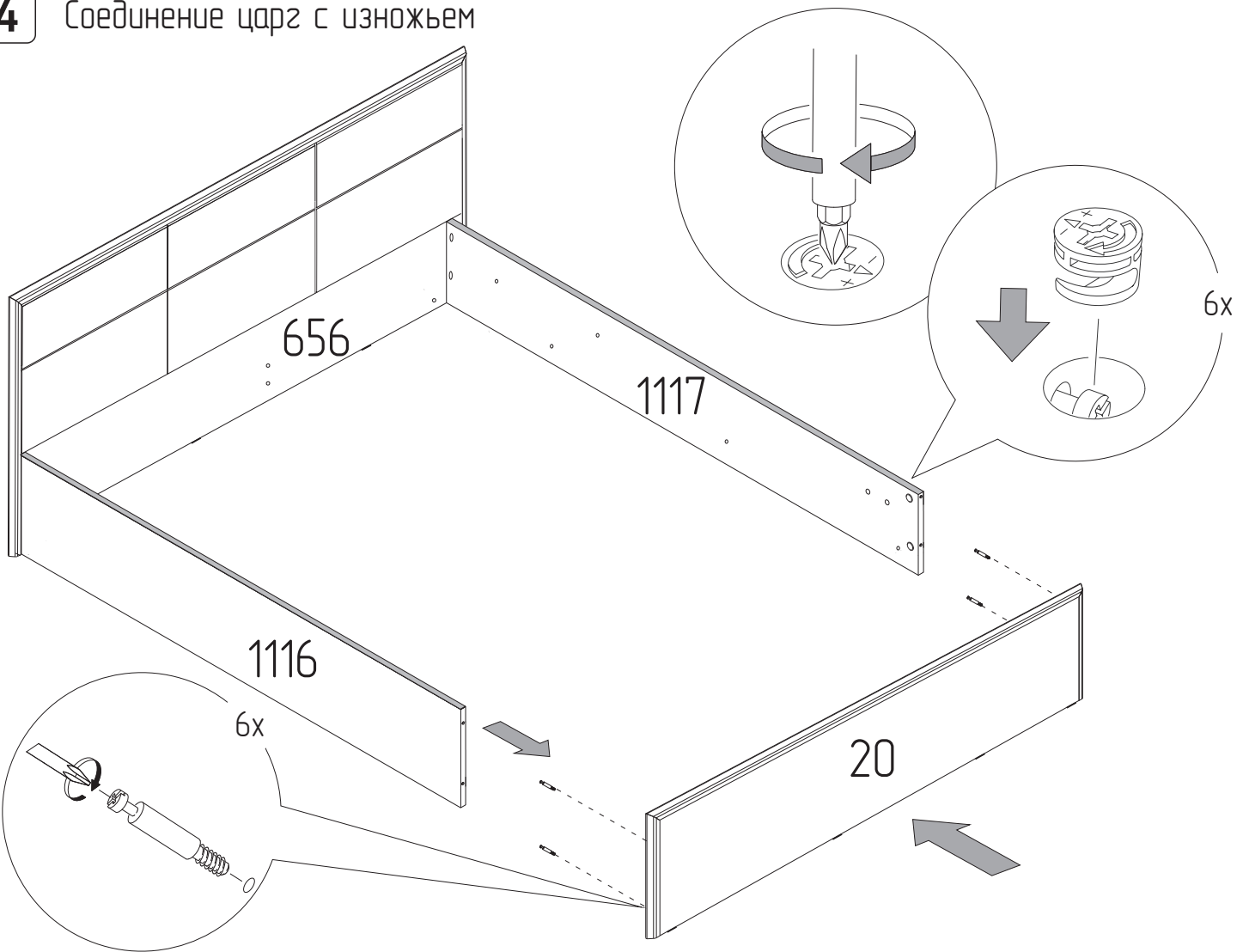
2 Установка подпятников на изножье



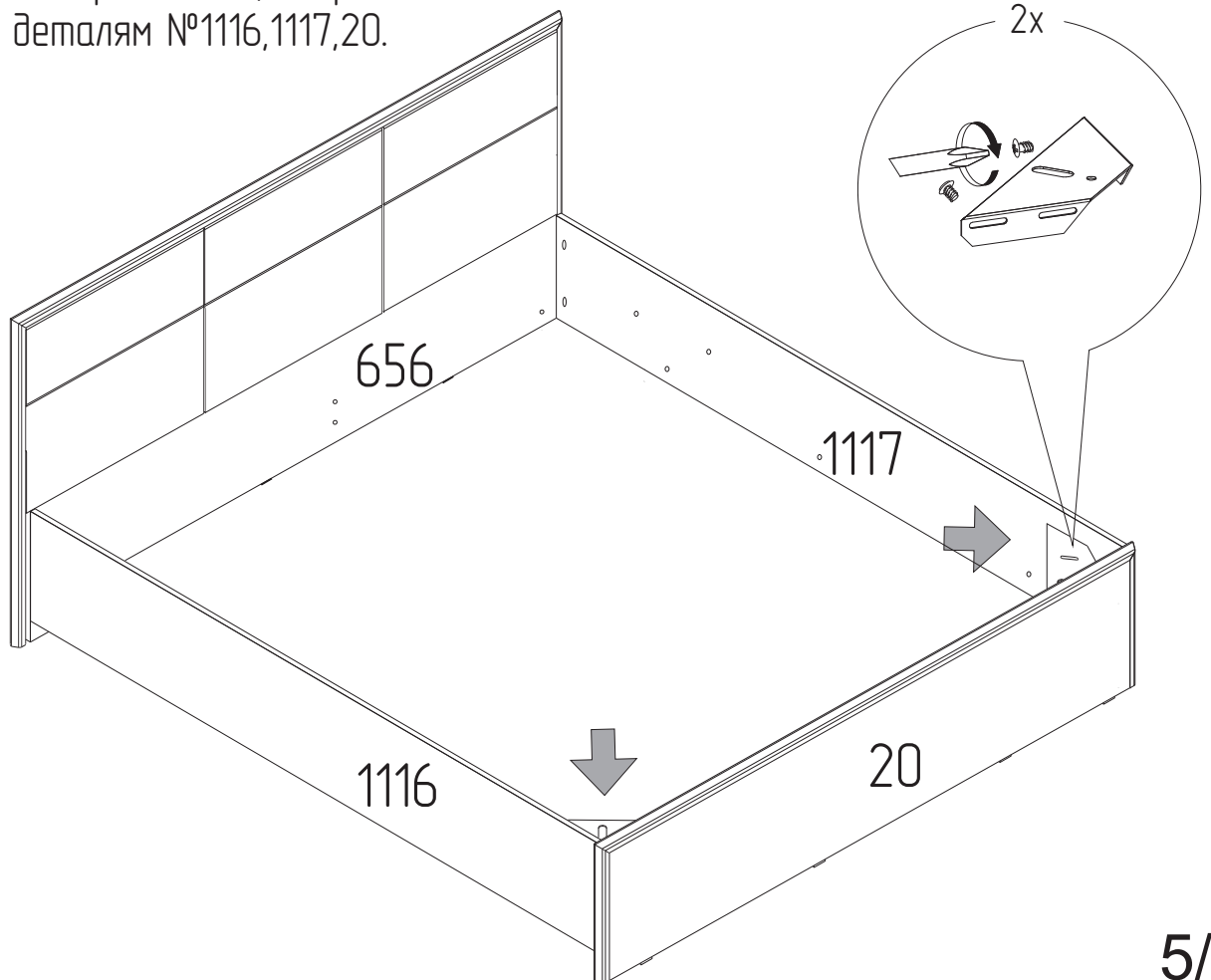
3 Соединение изголовья с царгами



4 Соединение царг с изножем



5 Установить кронштейн, закрепив его к деталям №1116, 1117, 20.

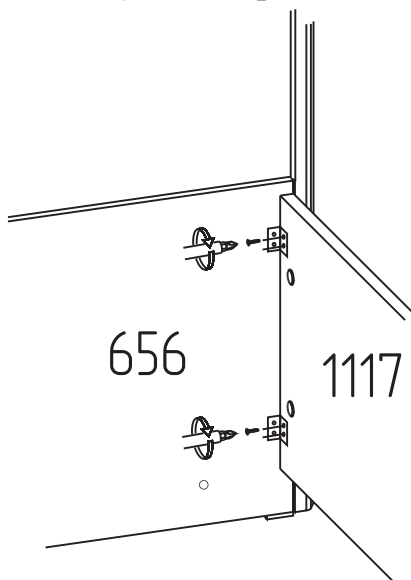
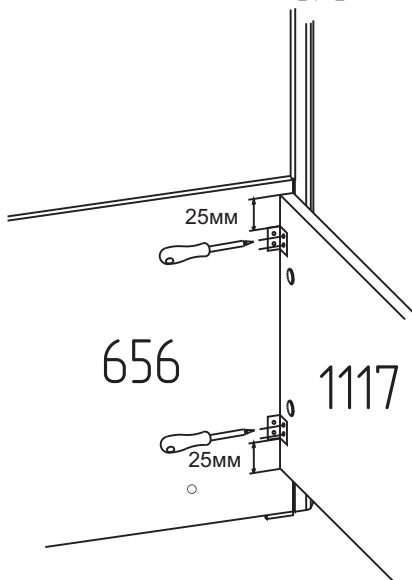


6

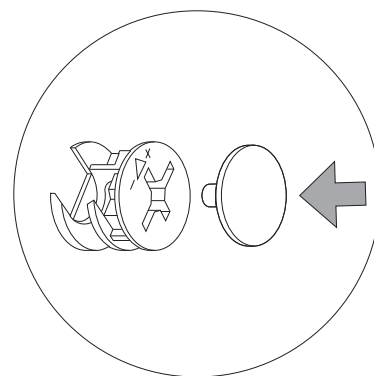
Крепление уголка.

Крепление уголка обязательно !В противном случае это может привести к повреждению конструкции кровати.

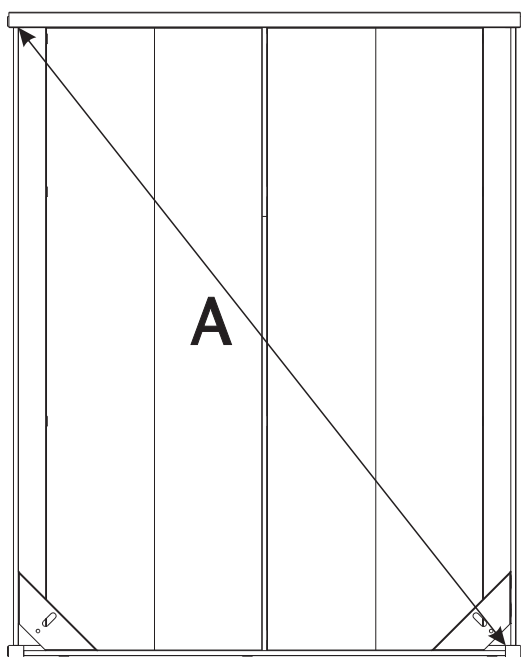
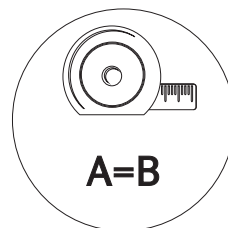
1. Отмерить расстояние 25мм на дет.№1116,1117.
2. Приложить уголок так, чтобы он плотно прилегал к дет.№1116,656 и 1117,656.
3. Шилом через уголок наколоть два отверстия в дет.№1116,1117.
4. С помощью шурупов 4x13 закрепить уголки к дет.№1116,1117.
5. Шилом через уголок наколоть два отверстия в дет.№656
6. С помощью шурупов 4x13 закрепить уголки к дет.№656.



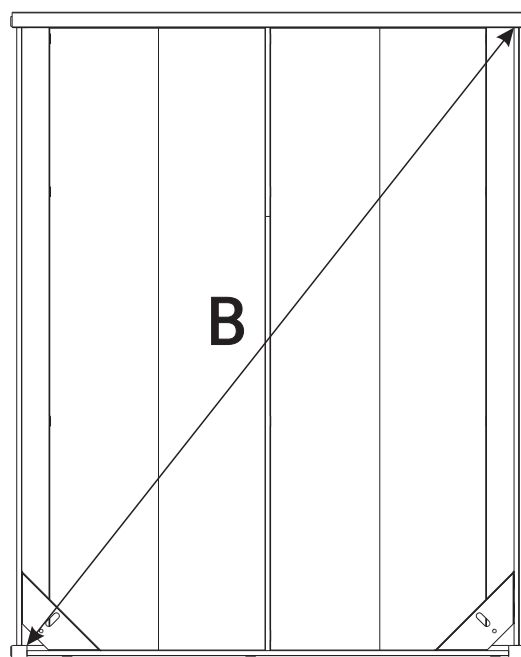
Заглушки на фурнитуру устанавливать после полной сборки изделия на видимые части

**7**

Прямоугольность собранных каркасов проверять рулеткой по диагонали



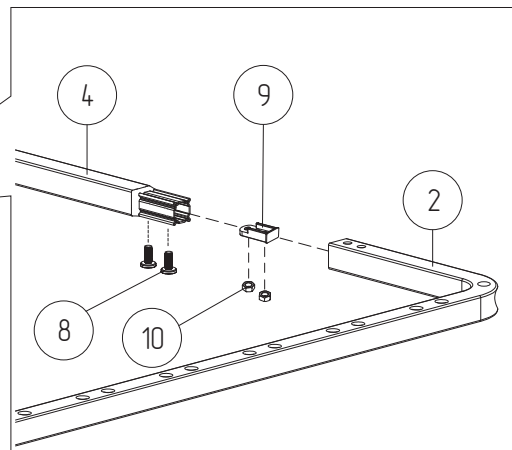
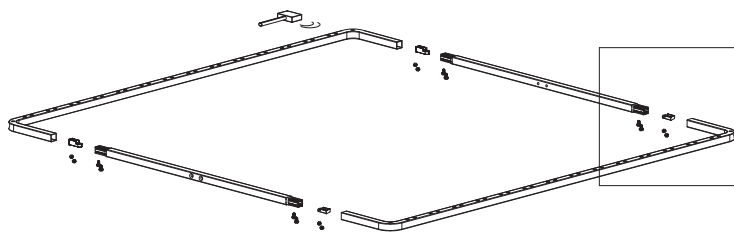
=



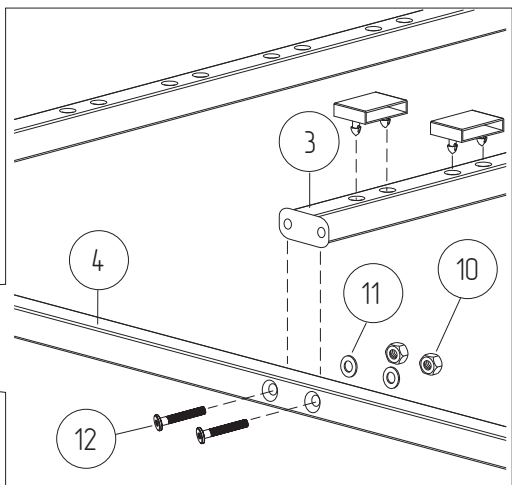
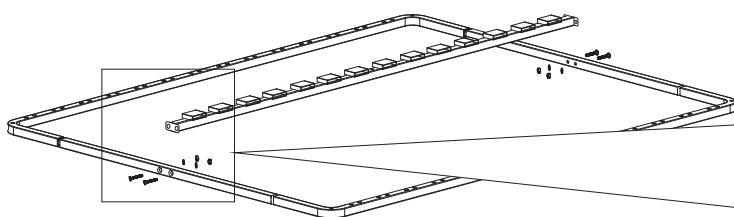
Спецификация деталей кроватного основания

1 x1	Левая часть рамы	
2 x1	Правая часть рамы	
3 x1	Центральная часть рамы	
4 x2	Часть рамы изголовья и изножья	
6 x28	Латофлекс	
7 x14	Латодержатель центральный	
8 x28	Латодержатель боковой	
16 x8	Винт мед. М8х16 с в/ш	
17 x12	Гайка М8	
18 x4	Винт мед. М8х45 с в/ш	
19 x4	Шайба d 8 мм	
22 x4	Заглушка боковая	
26 x1	Ключ шестигранный S5	

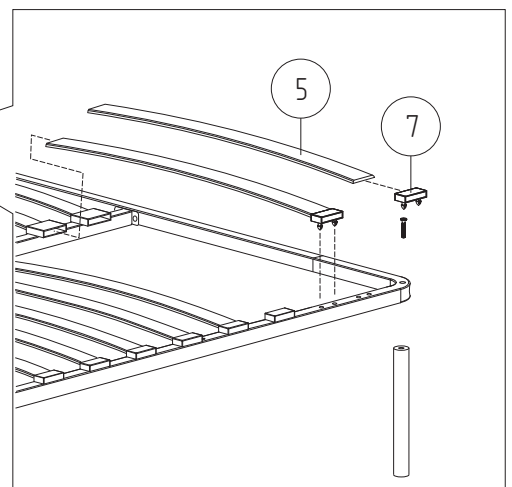
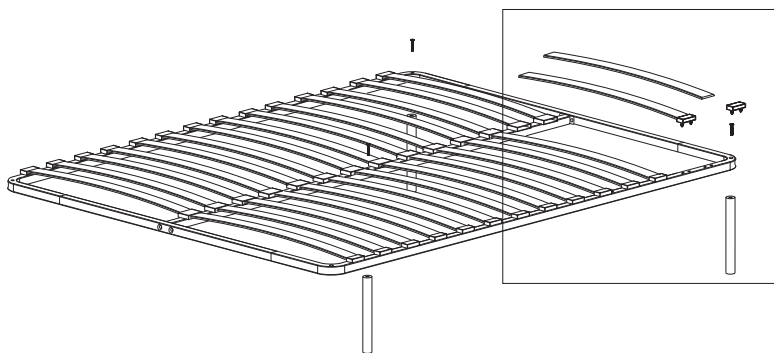
1



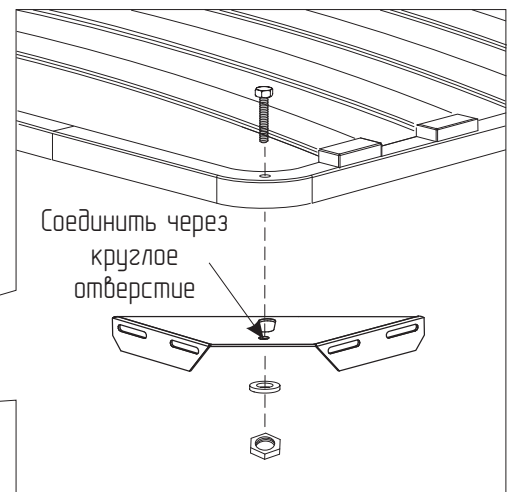
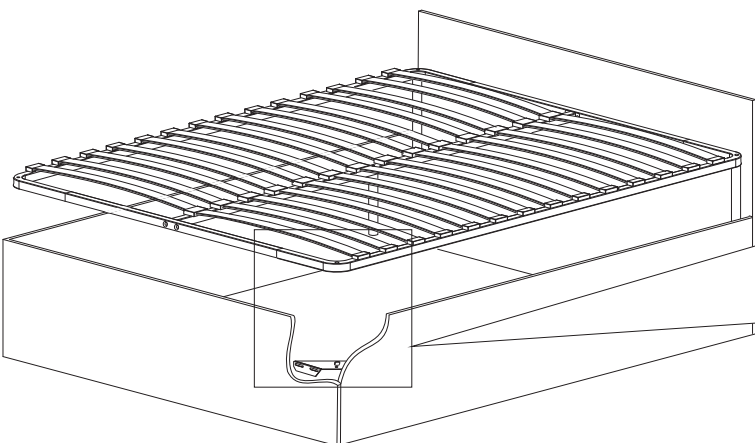
2



3



4



ПРАВИЛА ЭКСПЛУАТАЦИИ И УХОДА ЗА МЕБЕЛЬЮ

1. Мебель, перевозимая при температуре ниже 0°C, охлаждается и при установке в помещении запотеваает, поэтому ее следует немедленно протереть чистой, сухой, мягкой тканью.
2. Мебель предназначена для эксплуатации в помещениях с температурой воздуха +10+28 0°C и относительной влажностью 50–70%. Не рекомендуется ставить мебель близко к источникам тепла, а также к сырым и холодным стенам. Ее следует беречь от прямого попадания солнечных лучей.
3. На поверхности деталей не следует ставить горячие и влажные предметы. Нежелательно попадание кислот, щелочей и растворителей (спирт, бензин, ацетон).
4. Поверхности следует оберегать от механических повреждений, ударов и царапин, поскольку восстановить поверхность невозможно.
5. Поверхности мебели следует чистить специальным составом, который можно приобрести в магазине.
6. Для предотвращения повреждения полового покрытия при перемещении мебели следует использовать подстилочный материал (картон, плотная ткань и т.п.)
7. В процессе эксплуатации изделия, по мере необходимости следует периодически подтягивать винты-конфирматы и ножки-опоры.

Инструкция по эксплуатации гибкого кроватного основания
Для того, чтобы Ваше ортопедическое основание прослужило
Вам максимально долго, внимательно прочтите эту
инструкцию и следуйте рекомендациям

1. Сборку основания производят при температуре не ниже 10 0C с предварительной выдержкой в помещении (в холодное время года) не менее 6 часов.
2. Сборка гибкого кроватного основания, производится в горизонтальном положении.
3. При сборке основания болты в местах крепления необходимо затягивать до упора с использованием ключа. В процессе эксплуатации изделия, по мере необходимости, следует периодически подтягивать болты и гайки изделия.
4. Ортопедическое основание следует использовать в соответствии с его функциональным назначением (согласно классификации товаров РФ ортопедическое основание является предметом мебели, предназначенным для отдыха и сна)
5. Не подвержайте ортопедическое основание резкими механическими нагрузками.
6. В зависимости от конструкции кровати основания могут комплектоваться опорами от 2-х до 6-ти штук. Количество опор необходимо смотреть в инструкции по сборке «Основание с гибкими ламелями».

Максимальная нагрузка на 1 спальное место – 150кг.

Эксплуатация кроватного основания должна производиться в помещении с температурой не ниже 10⁰С.

Не эксплуатируйте основание с дефектными деталями и не в полной комплектации. Допускается отклонение от плоскости (неполное прилегание на все опорные точки), которое устраняется укладкой матраца на основание.

Не перемещайте матрац по основанию без его подъема.

■ На гибкое кроватное основание (в том числе застланное матрасом) нельзя вставлять ногами, прыгать на нем, кидать тяжелые предметы, а также каким-либо иным способом подвергать отдельно взятые гнупоклеенные планки избыточной нагрузке.

ПОРЯДОК ПРЕДЪЯВЛЕНИЯ ПРЕТЕНЗИЙ НА КАЧЕСТВО МЕБЕЛИ

Претензии по некомплектности и производственным дефектам в течение гарантийного срока должны направляться покупателем непосредственно в магазин, где приобретена мебель, с желательным приложением товарного чека и упаковочных ярлыков.

По дефектам, появившимся из-за не соблюдения покупателем правил эксплуатации и ухода за мебелью, претензии не принимаются.

К СВЕДЕНИЮ ПОКУПАТЕЛЯ

Предприятие оставляет за собой право вносить изменения в конструктивные элементы мебели на основе внедрения передовой технологии, улучшающие качество выпускаемой продукции.

При обнаружении производственных дефектов ссылайтесь на номер набора мебели, номер ОТК, желательно приложить гарантийный талон и упаковочные ярлыки.

ГАРАНТИЙНЫЙ ТАЛОН

Заполняется магазином, где приобретено изделие

(Наименование изделия)

Дата выпуска _____

Дата продажи _____

Владелец изделия _____

(Фамилия, Имя, Отчество)

Адрес _____

Установлен дефект _____

Исправил мастер _____

(подпись)

ГАРАНТИИ

24 месяца со дня приобретения по предъявлению гарантийного талона по обнаруженным дефектам. За механические повреждения, потертости, сколы, фабрика ответственности не несет.

Наш адрес: РОССИЯ, 427628, Удмуртская республика, г. Глазов, ул. Сибирская, 42.

Контактный телефон: 8 (341-41) 2-58-38

“бесплатный звонок по России 8-800-100-2600”

(линия отреза)

ПАСПОРТ

1. Дата выпуска

2. Отметка магазина о продаже

3. Штамп магазина

4. “ _____ ” 201__ г.

Пункты 2,3,4 заполняются в магазине при покупке мебели.

Сертификат _____