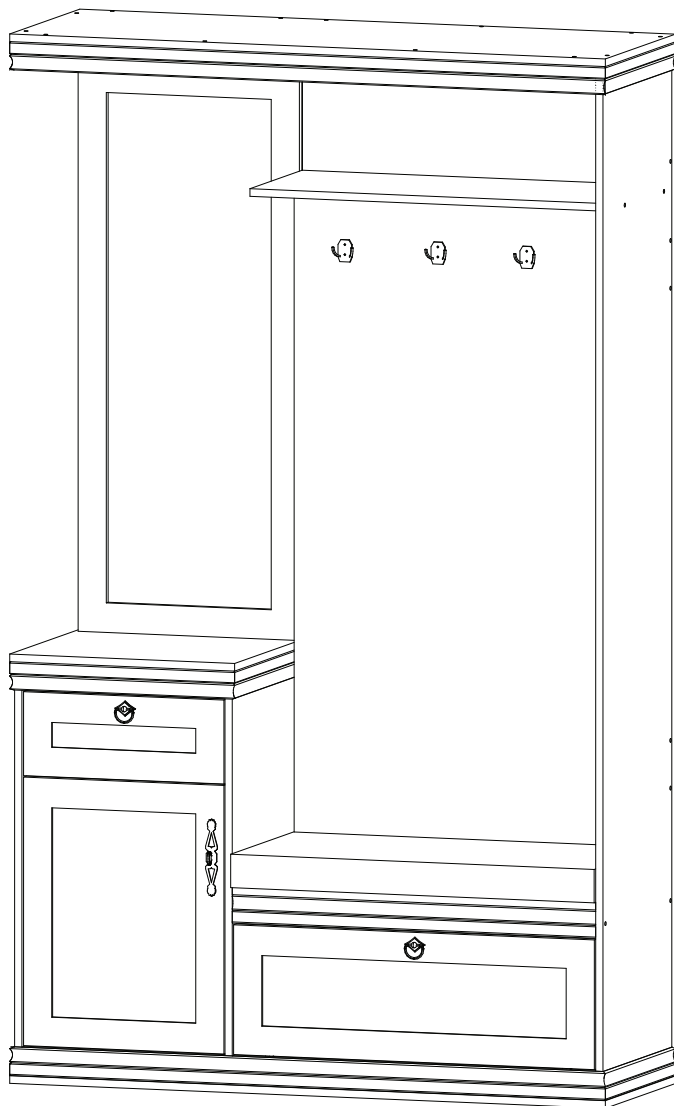


WOODCRAFT



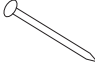
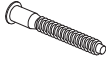
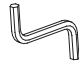
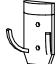
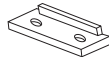




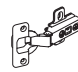








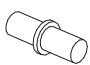



Инструкция по сборке Прихожая №3
Серия «Гилберт»



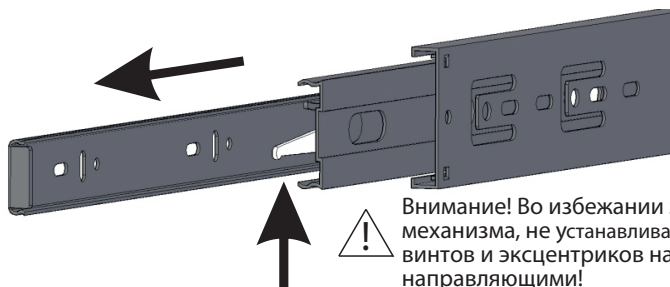
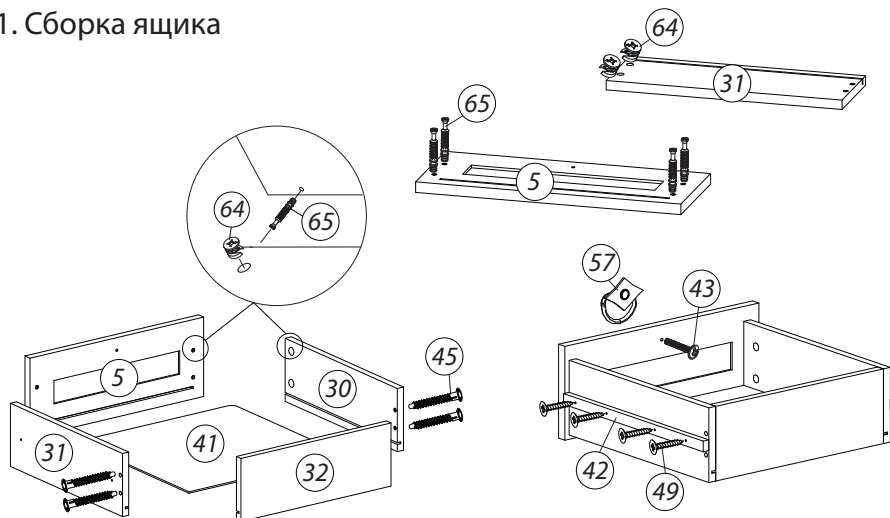
Перечень деталей

Поз.	Наименование	Кол-во	Поз.	Наименование	Кол-во
1	Зеркало	1	24	Фронтальная	1
2	Дверь	1	25	Столешница	1
3	Дверь	1	26	Полка	1
4	Профиль	6	27	Ребро жесткости	1
5	Фасад ящика	1	28	Ребро жесткости	1
6	Профиль	2	29	Планка	1
7	Профиль	1	30	Боковина ящика левая	1
8	Профиль	1	31	Боковина ящика правая	1
13	Каретная стяжка В70	1	32	Задняя панель ящика	1
14	Сидушка В70	1	33	Планка	2
15	Боковина	1	34	Планка	1
16	Щит	1	35	Планка	1
17	Крыша	1	36	Планка	1
18	Дно	1	37	Планка	1
19	Горизонталь	1	38	Планка	1
20	Боковина	1	39	ДВП	1
21	Боковина	1	40	ДВП	1
22	Горизонталь	1	41	Дно ящика	1
23	Горизонталь	1			

Фурнитура

					
42 шариковые направляющие	43 винт для ручки М4х25	44 гвоздь 1.6х25	45 евровинт 7х50	46 ключ зиг-заг к шестиграннику	47 крючок большой
					
48 подпятник черный PN-1204	49 саморез 3,5х16	50 заглушка для эксцентрика	51 заглушка самоклеящаяся	52 кронштейн гидравлический	53 петля 180°
					
54 петля внутренняя	55 саморез 3,5х25	56 ответная планка	57 ручка-кольцо	58 ручка	59 саморез 3,5х30
					
60 саморез 3,5х50	61 подвеска плоская	62 полкодержатель	63 шток двусторонний	64 эксцентрик	65 шток эксцентрика

1. Сборка ящика

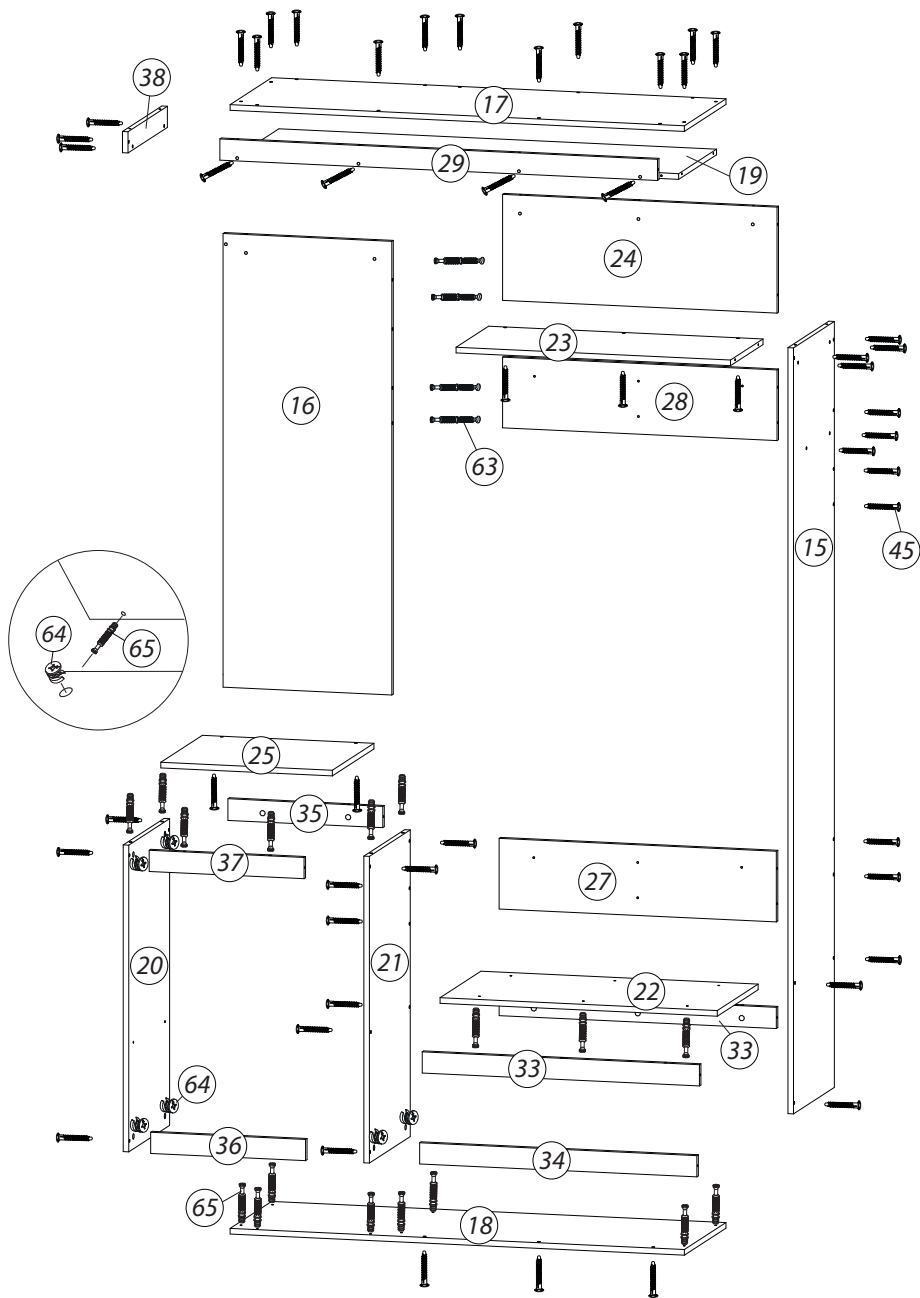


Внимание! Во избежании заклинивания механизма, не устанавливайте заглушки винтов и эксцентров над направляющими!

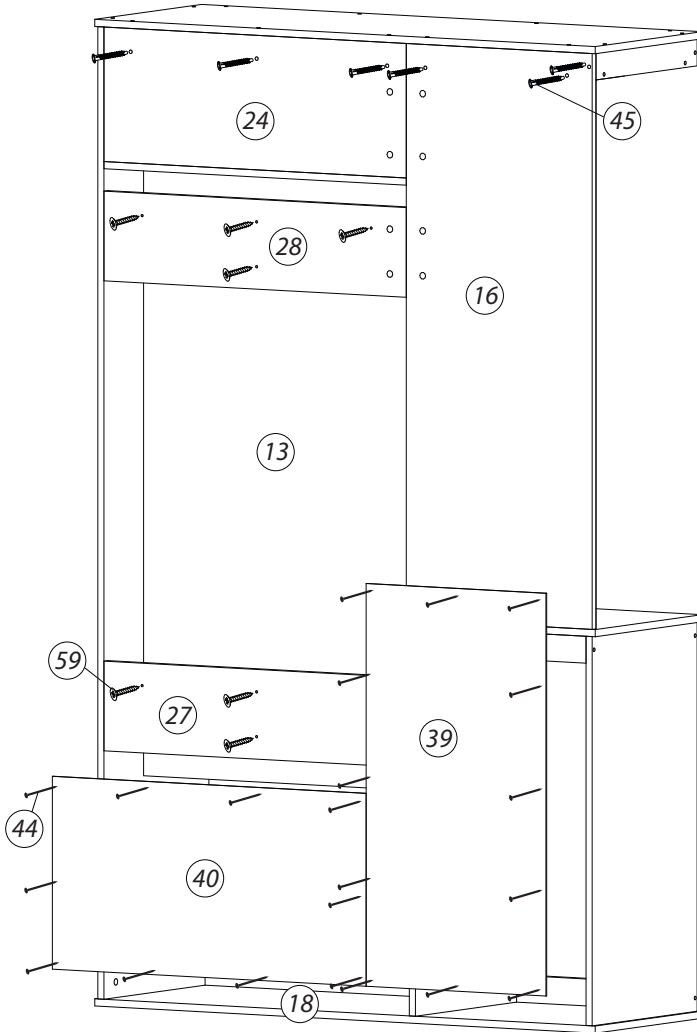
Схема установки шариковых направляющих.

Для установки шариковых направляющих в изделие необходимо разъединить их на две части. Широкая часть устанавливается на боковую стенку каркаса, а узкая на боковую стенку выдвижного ящика. Разъединение производится путем нажатия на пластиковый рычажок при выдвижении узкой части направляющей (смотри рисунок). Если направляющие крепятся на одной боковине с двух сторон, то саморезы необходимо крепить в разные отверстия направляющей. Для регулировки выкатных ящиков по высоте необходимо крепить узкую часть направляющей через ее овальные отверстия.

2. Сборка корпуса



3. Установка каретной стяжки и стенок ДВП



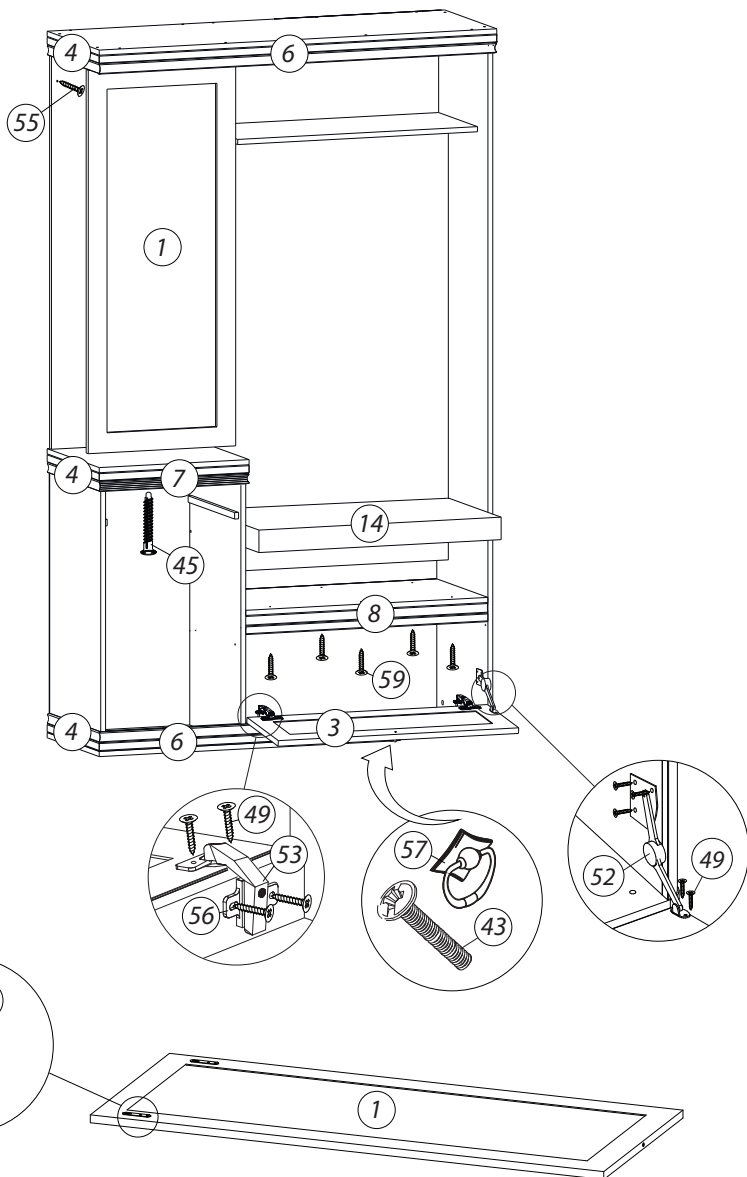
Каретную стяжку(13) установить при помощи саморезов(59), задний стенки ДВП(39, 40) прибить гвоздями(44).

Установить подпятники(48) на деталь(18) при помощи гвоздей(44).

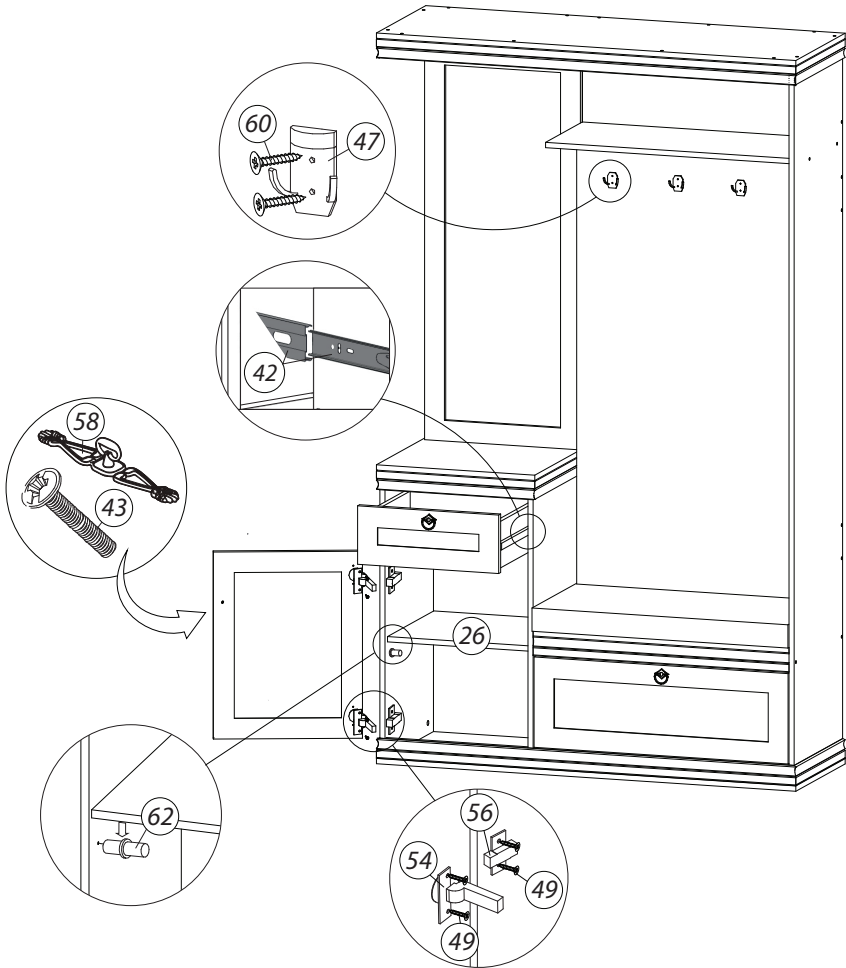
4. Установка профилей, зеркала и сидушки

! зеркало(1) повесить на саморезы(55)

! профиля(4, 6, 7, 8) крепится на скотч двухсторонний.

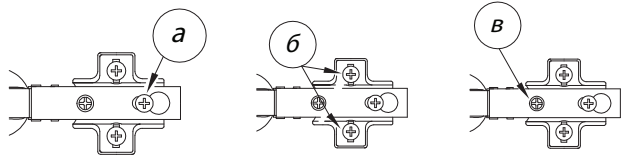


5. Установка двери и ящика



Регулировка петель

- а** - регулировка расстояния между дверью и корпусом
- б** - регулировка положения двери по-вертикали
- в** - регулировка положения двери по-горизонтали



После установки изделия и регулировки всех механизмов необходимо все отверстия и видимые эксцентрики минификсов закрыть заглушками.

Правила хранения и эксплуатации:

1. Мебель рекомендуется эксплуатировать в проветриваемом, сухом помещении с температурой воздуха не ниже +10 С и относительной влажности воздуха от 45 до 70%.
2. В мебели, имеющей крепление болтами, винтами, шурупами, при ослаблении соединений необходимо их периодически подтягивать.
3. Поверхность мебели следует протирать влажной тряпкой, с последующей протиркой насухо. Запрещается использовать в качестве чистящих средств растворители, соду и средства, содержащие абразивные материалы.
4. Мебель должна быть защищена от прямого попадания солнечных лучей, не должна размещаться вблизи отопительных приборов.

Гарантийные условия:

Срок эксплуатации - 15 лет

Гарантийный срок - 1,5 года

Продукция соответствует ГОСТ 16371-93 (Пп. 2.2.29, 2.2.30), имеет сертификат соответствия и декларацию соответствия.

Производитель оставляет за собой право вносить изменения в комплектацию и конструкцию изделия без предварительного уведомления, не ухудшая его свойств.

Производитель:

ИП Бикбулатов Илья Дмитриевич
г. Владимир ул. Тракторная д. 43