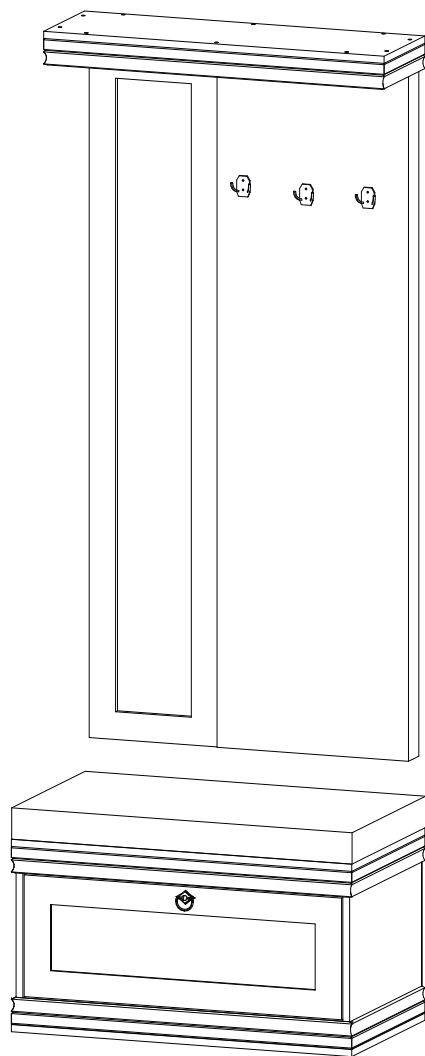


WOODCRAFT

Инструкция по сборке Прихожая №9
Серия «Гилберт»



Наши пожелания:

Перед сборкой внимательно ознакомьтесь с данной инструкцией, проверьте комплектность фурнитуры и разбейте её по назначению. Упаковку и прокладочный материал можно использовать в качестве подстилочного материала при сборке. Сборку производите на ровной жесткой поверхности. Для облегчения сборку рекомендуется производить вдвоем. Сборку необходимо начинать с установки фурнитуры и крепежа (направляющих, стяжек эксцентриковых, подпятников и т.д.). Фурнитуру устанавливать в соответствие с кернением. После окончательной сборки установите декоративные заглушки.

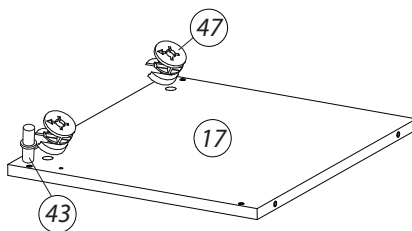
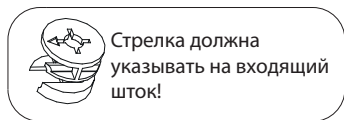
Перечень деталей

Поз.	Наименование	Кол-во	Поз.	Наименование	Кол-во
7	Задняя стенка	1	20	Горизонталь	1
8	Фронтальная	1	21	Фронтальная	1
9	Фронтальная	1	22	Дно	1
10	Горизонталь	1	23	Профиль	4
11	Фронтальная	1	24	Дверь	1
12	Вертикаль	1	25	Зеркало	1
13	Вертикаль	1	26	Профиль	3
14	Фронтальная	1	27	Сидушка В70	1
15	Крышка	1	28	Профиль	2
16	Фронтальная	1	29	Щит В70	1
17	Боковина левая	1			
18	Боковина правая	1			
19	Фронтальная	1			

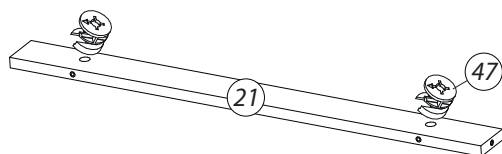
Фурнитура

					
30 дюбель-гвоздь 8x60	31 винт для ручки М4х30	32 гвоздь 1.6х25	33 евровинт 7х50	34 ключ зиг-заг к шестиграннику	35 крючок 3-х рожк.
					
36 подпятник черный PN-1204	37 саморез 3,5х16	38 подвеска плоская	39 заглушка самоклеющаяся	40 кронштейн гидравлический	41 петля 180°
					
41.1 ответная планка	42 шайба под винт D4мм	43 полкодержатель	44 ручка-кольцо	45 саморез 3,5х50	46 саморез 3,5х30
					
47 эксцентрик	47.1 шток эксцентрика	48 амортизатор самоклеющийся	49 двусторонний скотч	50 полкодержатель в чехольчике	

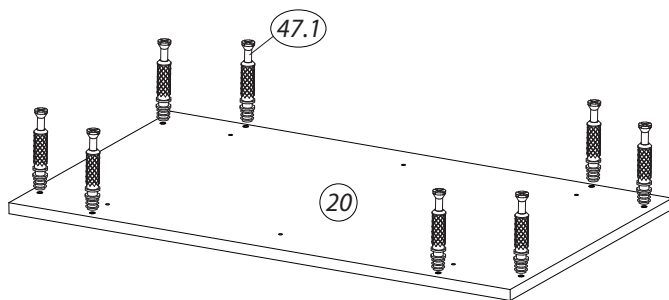
1. Установка фурнитуры



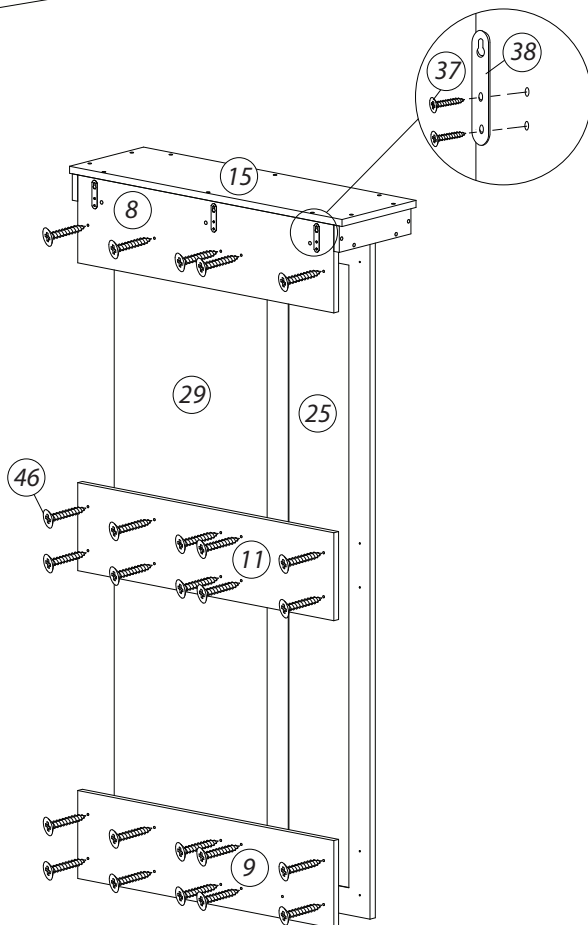
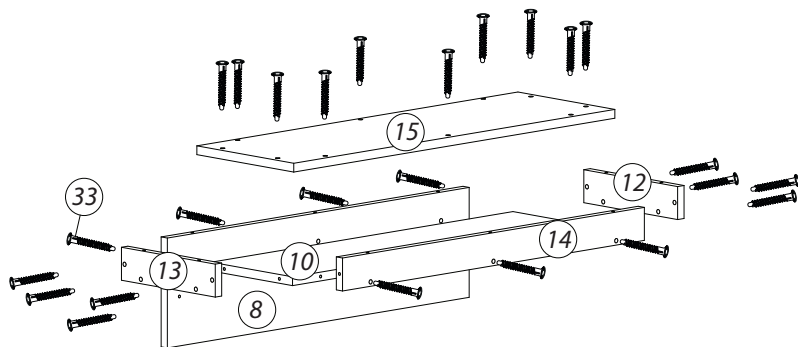
Боковина правая собирается аналогично.



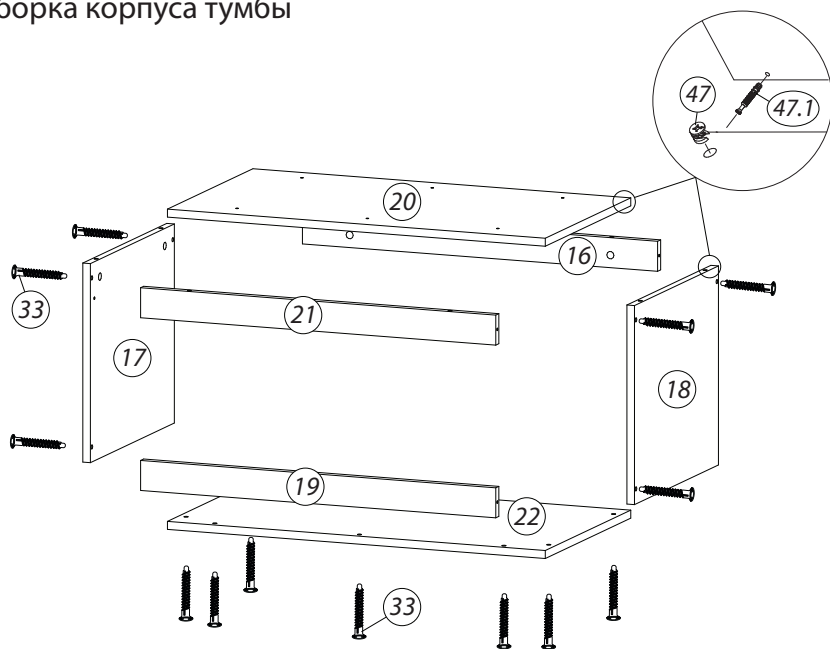
Фронтальная (16) собирается аналогично.



2. Сборка вешалки с зеркалом

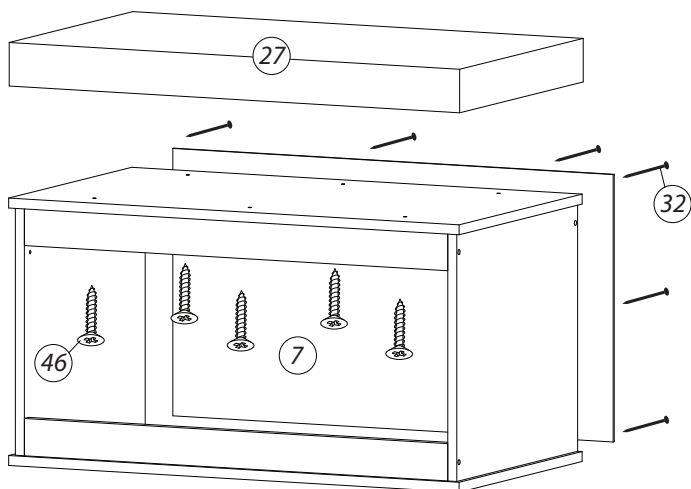


3. Сборка корпуса тумбы

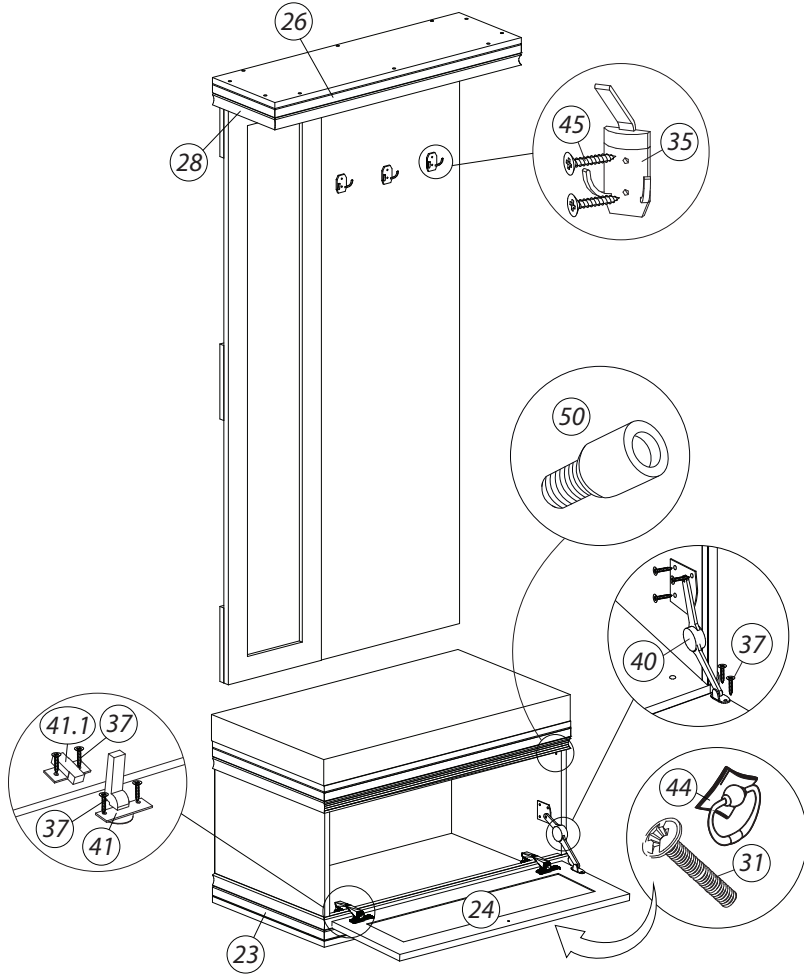


Установить подпятники(36) на деталь(22) при помощи гвоздей(32).

4. Установка сидухи и задней стенки



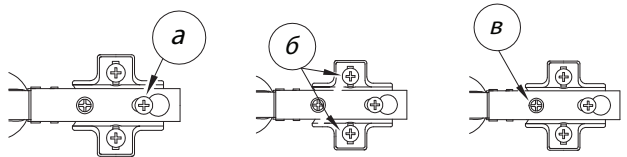
5. Установка двери, крючков и профилей



! профиля(23, 26, 28) крепится на скотч двухсторонний(49).

Регулировка петель

- а** - регулировка расстояния между дверью и корпусом
- б** - регулировка положения двери по-вертикали
- в** - регулировка положения двери по-горизонтали



Правила хранения и эксплуатации:

1. Мебель рекомендуется эксплуатировать в проветриваемом, сухом помещении с температурой воздуха не ниже +10 С и относительной влажности воздуха от 45 до 70%.
2. В мебели, имеющей крепление болтами, винтами, шурупами, при ослаблении соединений необходимо их периодически подтягивать.
3. Поверхность мебели следует протирать влажной тряпкой, с последующей протиркой насухо. Запрещается использовать в качестве чистящих средств растворители, соду и средства, содержащие абразивные материалы.
4. Мебель должна быть защищена от прямого попадания солнечных лучей, не должна размещаться вблизи отопительных приборов.

Гарантийные условия:

Срок эксплуатации - 15 лет

Гарантийный срок - 1,5 года

Продукция соответствует ГОСТ 16371-93 (Пп. 2.2.29, 2.2.30), имеет сертификат соответствия и декларацию соответствия.

Производитель оставляет за собой право вносить изменения в комплектацию и конструкцию изделия без предварительного уведомления, не ухудшая его свойств.

Производитель:

ИП Бикбулатов Илья Дмитриевич
г. Владимир ул. Тракторная д. 43