



**КАЛИБР**  
www.kalibrcompany.ru



**ПЭШМ - 6,3/150**

**Руководство по эксплуатации**

**Пневматическая эксцентриковая шлифовальная машина**

## Уважаемый покупатель!

При покупке пневматической эксцентриковой шлифовальной машины: (модели ПЭШМ - 6,3/150). Убедитесь, что в талоне на гарантийный ремонт поставлены: штамп магазина, дата продажи и подпись продавца, а также указана модель и серийный номер пневматической эксцентриковой шлифовальной машины.

Перед включением пневматической эксцентриковой шлифовальной машины внимательно изучите настоящее руководство по эксплуатации. В процессе эксплуатации соблюдайте требования настоящего руководства, чтобы обеспечить оптимальное функционирование пневматической эксцентриковой шлифовальной машины и продлить срок её службы.

Комплексное полное техническое обслуживание и ремонт в объёме, превышающем перечисленные данным руководством операции, должны производиться квалифицированным персоналом на специализированных предприятиях. Установка, и необходимое техническое обслуживание пневматической эксцентриковой шлифовальной машины производится пользователем и допускается только после изучения данного руководства по эксплуатации.

Приобретённая Вами пневматическая эксцентриковой шлифовальная машина может иметь некоторые отличия от настоящего руководства, связанные с изменением конструкции, не влияющие на условия её монтажа и эксплуатации.

### 1. Основные сведения об изделии

1.1 Пневматическая эксцентриковая шлифовальная машина: (далее по тексту шлифмашина) идеально подходит для резки и шлифования металлов без применения воды. Оснащена регулятором подачи сжатого воздуха.

**Внимание!** Изготовитель/поставщик не отвечает за повреждения, вызванные ненадлежащим использованием шлифмашины. Риск несёт исключительно пользователь.

1.2 Данная модель предназначена для работы в условиях умеренного климата с диапазоном рабочих температур от +5 до +35 °С и относительной влажности не более 80%.

1.3 Транспортировка шлифмашины производится в закрытых транспортных средствах в соответствии с правилами перевозки грузов, действующих на транспорте данного вида.

1.4 Габаритные размеры и вес представлены в таблице ниже:

|                                    | ПЭШМ - 6,3/150 |
|------------------------------------|----------------|
| Габаритные размеры в упаковке, мм: |                |
| -длина                             | 235            |
| -ширина                            | 75             |
| -высота                            | 150            |
| Вес (брутто/нетто), кг             | 2,05/1,95      |

## 2. Технические характеристики

2.1 Основные технические данные шлифмашины представлены в таблице ниже:

|  | <b>ПЭШМ - 6,3/150</b> |
|--|-----------------------|
| 1. Диаметр круга, мм                       | 150                   |
| 2. Частота оборотов холостого хода, об/мин | 10000                 |
| 3. Соединение штуцера, дюйм                | 1/4                   |
| 4. Размер шлифовального круга, мм          | 150                   |
| 5. Отверстие для выброса пыли, дюйм        | 3/8                   |
| 6. Рабочее давление, бар                   | 6,3                   |
| 7. Расход потребляемого воздуха, л/мин     | 114                   |
| 8. Давление звука, дБ                      | 72,7                  |
| 9. Звуковая мощность, дБ                   | 83,7                  |
| 10. Вибрация на рукоятке, м/с <sup>2</sup> | 1,44                  |

## 3. Комплектность

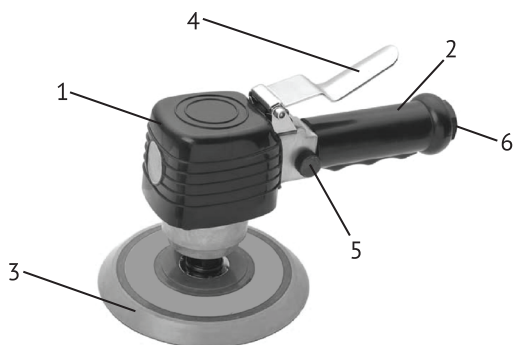
3.1 Шлифмашина поставляется в продажу в следующей комплектации\*:

|                                | <b>ПЭШМ - 6,3/150</b> |
|--------------------------------|-----------------------|
| 1. Шлифмашина                  | 1                     |
| 2. Шлифовальный лист           | 1                     |
| 3. Руководство по эксплуатации | 1                     |
| 4. Упаковка                    | 1                     |

*\*в зависимости от поставки комплектация может меняться*

## 4. Общий вид инструмента

4.1 Общий вид шлифмашины схематично представлен на рис. 1



- 1 - Корпус
- 2 - Рукоятка
- 3 - Шлифовальный круг
- 4 - Рычаг выключателя
- 5 - Регулятор подачи сжатого воздуха
- 6 - Штуцер входной

рис. 1

## 5. Инструкция по технике безопасности

Перед использованием шлифмашины внимательно ознакомьтесь с руководством по эксплуатации. Данное руководство храните в надёжном месте, доступным при первой необходимости. Шлифмашина предназначена для использования только специалистами и в соответствии с назначением и требованиями, указанными в данном руководстве. Вследствие ненадлежащего использования шлифмашины, либо вследствие любого её изменения или комбинирования с неподходящими деталями, может быть нанесён серьёзный ущерб собственному здоровью, здоровью других лиц и животных. Необходимо учитывать и соблюдать применимые правила техники безопасности, нормы для рабочих мест и положения по охране труда.

Перед любыми работами с шлифмашиной убедитесь что она отсоединена от источника воздуха. Перед каждым запуском следует проверить на прочность посадки все болты и гайки, а также проверить герметичность соединений и шлангов. Неисправные детали следует отремонтировать или заменить. Для получения наилучших результатов шлифовки и для обеспечения высокой безопасности использовать только оригинальные запчасти.

При работе с шлифмашиной должны соблюдаться следующие правила:

- работайте только с защитными очками;
- не прикасайтесь к движущемуся шлифовальному листу;
- не допускайте натягивания, перекручивания и попадания под различные грузы шланга источника воздуха;
- не оставляйте без надзора шлифмашину, подключённую к источнику воздуха;
- не работайте шлифмашиной с приставных лестниц;
- не используйте изношенные, порванные или сильно загрязнённые шлифовальные листы;
- используйте противошумные наушники.

## 6. Инструкция по использованию

### 6.1 Установка шлифовального листа:

- Перед заменой отключите шлифмашину от источника воздуха;
- Установите шлифовальный лист на основание шлифовальной машины. Проверьте фиксацию липучки шлифовального листа на круге.

### 6.2 При работе шлифмашиной:

- выполнять все требования раздела 5 настоящего руководства;

6.3 С помощью регулятора (рис.1 поз.6) можно установить желаемую частоту вращения шлифовального круга (путём контроля расходуемого воздуха):

- Скорость меняется в зависимости от размера используемого зерна;
- перед началом работы определите оптимальную скорость и зернистость, проверяя работу на запасных кусках материала;

6.4 Не прикладывайте к инструменту усилий. Не наклоняйте инструмент на пло-

скости, чтобы избежать нежелательных отметин после шлифования.

6.5 Каждый раз перед использованием следует проверять затяжку болтов и гаек системы подачи воздуха. Проверяйте исправность регулятора подачи воздуха (рис.1 поз.6). Перед техническим обслуживанием или ремонтом шлифмашина должна быть отключена от сети подачи воздуха. Несоблюдение мер предосторожности может привести к травмам и тяжёлым последствиям.

6.6. Перед соединением шланга для подачи воздуха с шлифмашиной, его необходимо предварительно продуть. Шланг должен выдерживать давление до 10 атмосфер.

6.7. Шлифмашина перед отправкой потребителю обрабатывается средством для защиты от коррозии (защитная смазка).

6.8 Подключение (рис. 2).

Данные шлифмашины предназначены для работы с чистым, сухим воздухом. Поскольку сжатый воздух может содержать влагу и посторонние примеси, приводящие к ржавлению и преждевременному износу инструмента, а так же ухудшению качества работы. Рекомендуется использовать в воздушной линии фильтра (влаго/ маслоотделитель), которые устанавливаются как можно ближе к шлифмашине.

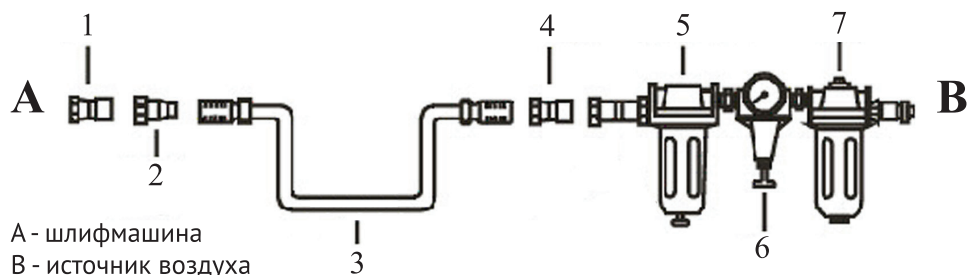


рис. 2

1 - Штуцер (1/4"); 2 - Переходник шланга; 3 - Шланг; 4 - Переходник шланга; 5 - Маслораспылитель; 6 - Манометр; 7 - Влагодетель.

6.9 Выбор оптимальной системы обеспечения сжатым воздухом:

Необходимо достаточное снабжение пневмоинструмента сжатым воздухом. Воздушная система должна иметь возможность обеспечить пневмоинструмент необходимым объемом воздуха и создать расчетное рабочее давление на входе пневмоинструмента.

Источник воздуха пневмоинструмента должен быть очищен от загрязнений. Типовыми загрязнениями, которые должны быть устранены, являются: вода (конденсат, возникающий при изменении температуры в процессе сжатия воздуха), частицы ржавчины (частицы ржавчины образуются в железных трубах) и атмосферная пыль (пыль, которая попадает в компрессор из окружающей среды).

**Внимание!** Очень важным является насыщение поступающего в пневмоинстру-

мент воздуха смазкой (снабжение маслом).

Подаваемое масло уменьшает трение и износ движущихся частей пневмоинструмента, обеспечивая защитное покрытие для стальных компонентов, а также для вращающихся лопаток воздушного двигателя пневмоинструмента.

**Внимание!** Необходимо использовать маслораспылитель при работе с пневмоинструментом. При отсутствии маслораспылителя необходимо через каждые 10 минут работы (при продолжительном применении) вручную заливать в пневмоинструмент по 3 – 5 капель масла для пневмосистем.

## **7. Советы по использованию**

7.1 Перемещайте шлифмашину прямыми движениями по линии рисунка:

- при шлифовке необработанной поверхности из дерева;
- для чистой отделки поверхности;

7.2 Никогда не следует использовать один и тот же шлифовальный лист для обработки металлических и деревянных поверхностей.

7.3 Рекомендуемая зернистость шлифовального листа:

- грубый - для удаления краски; для шлифования совершенно необработанной древесины; средний - для шлифования обработанной или необработанной древесины;
- тонкий - для сглаживания древесины; для отделки необработанной древесины; для выравнивания поверхностей со старой краской.

7.4 При обработке неровных поверхностей следует пользоваться шлифовальным листом разной зернистости:

- начинать шлифование грубым или средним листом;
- отделять тонким листом.

7.5 Очистка шлифмашины.

- По завершению работы, хорошо продуйте шлифмашину струёй сжатого воздуха.

- Слегка смажьте подвижные детали смазкой.

Квалифицированный ремонт в большинстве случаев можно производить только при помощи специальных инструментов. В этом случае обратитесь в сервисный центр.

## **8. Срок службы и хранение**

8.1 Срок службы шлифмашины 3 года.

8.2 Хранить шлифмашину необходимо в сухом отапливаемом, вентилируемом помещении, защищённом от проникновения паров кислот, щелочей и пылеобразных веществ, при температуре не ниже +5 °С и относительной влажности не более 70%.

8.3 Указанный срок службы действителен при соблюдении потребителем требований настоящего руководства по эксплуатации.

## 9. Гарантия изготовителя (поставщика).

9.1 Гарантийный срок эксплуатации шлифмашины - 12 календарных месяцев со дня продажи.

9.2 В случае выхода шлифмашины из строя в течение гарантийного срока эксплуатации по вине изготовителя, владелец имеет право на бесплатный гарантийный ремонт, при соблюдении следующих условий:

- отсутствие механических повреждений;
- отсутствие признаков нарушения требований руководства по эксплуатации;
- наличие в руководстве по эксплуатации отметки о продаже и наличие подписи покупателя;
- соответствие серийного номера шлифмашины номеру гарантийного талона;
- отсутствие следов неквалифицированного ремонта.

Удовлетворение претензий потребителя с недостатками по вине изготовителя производится в соответствии с законом РФ «О защите прав потребителей».

Адреса гарантийных мастерских:

1) 127282, г. Москва, ул. Полярная, д. 31а

т. (495) 796-94-93

2) 141074, г. Королёв, М.О., ул. Пионерская, д.16

т. (495) 647-76-71

9.3 Безвозмездный ремонт или замена шлифмашины в течение гарантийного срока эксплуатации производится при условии соблюдения потребителем правил эксплуатации и технического обслуживания, хранения и транспортировки.

9.4 При обнаружении Покупателем каких-либо неисправностей шлифмашины, в течение срока, указанного в п. 9.1 он должен проинформировать об этом Продавца и предоставить шлифмашину Продавцу для проверки. Максимальный срок проверки - в соответствии с законом РФ. «О защите прав потребителей». В случае обоснованности претензий Продавец обязуется за свой счёт осуществить ремонт шлифмашины или её замену. Транспортировка шлифмашины для экспертизы, гарантийного ремонта или замены производится за счёт Покупателя.

9.5 В том случае, если неисправность шлифмашины вызвана нарушением условий его эксплуатации или Покупателем нарушены условия, предусмотренные п. 9.3 Продавец с согласия покупателя вправе осуществить ремонт шлифмашины за отдельную плату.

9.6 На продавца не могут быть возложены иные, не предусмотренные настоящим руководством, обязательства.

9.7 Гарантия не распространяется на:

- любые поломки связанные с погодными условиями (дождь, мороз, снег);
- при появлении неисправностей, вызванных действием непреодолимой силы (несчастный случай, пожар, наводнение, удар молнии и т.п.);
- нормальный износ: шлифмашина нуждается в должном техническом обслуживании. Гарантией не покрывается ремонт, потребность в котором возникает вследствие нормального износа, сокращающего срок службы частей и оборудования;

- на износ таких частей, как присоединительные контакты, резиновые уплотнители и т.п;
- естественный износ (полная выработка ресурса, сильное внутреннее или внешнее загрязнение);
- на оборудование и его части выход из строя которых стал следствием неправильной установки, несанкционированной модификации, неправильного применения, небрежности, неправильного обслуживания, ремонта или хранения, что неблагоприятно влияет на его характеристики и надёжность.



Рис. 3. Схема шлифмашины модели ПЭШМ - 6,3/150

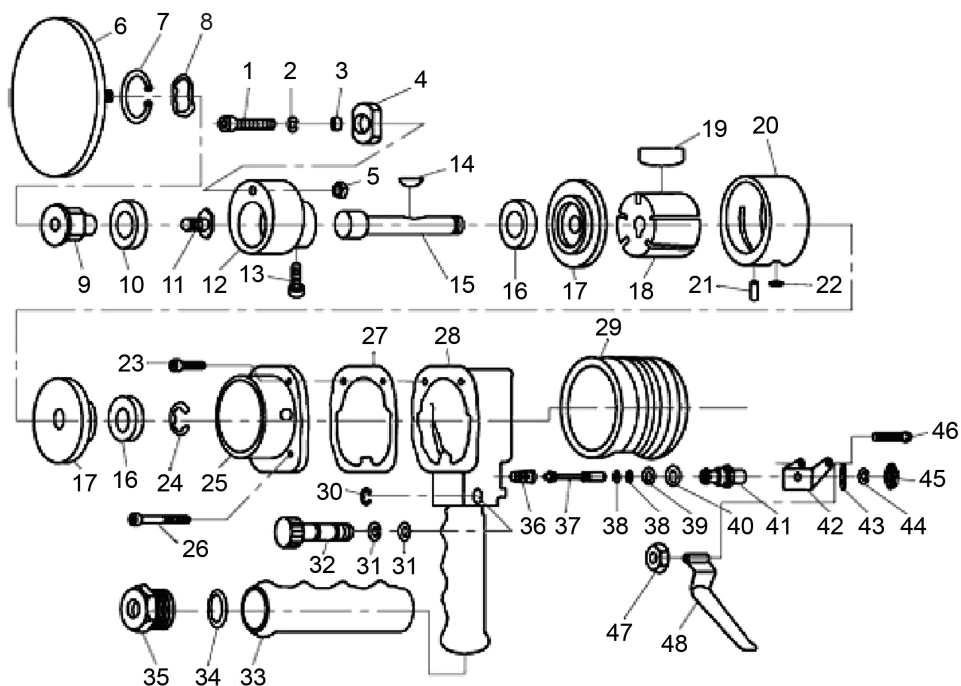


рис. 3

1. Болт 2. Шайба 3. Вкладыш медный 4. Гайка 5. Гайка 6. Диск 7. Кольцо стопорное 8. Шайба волнистая 9. Ведущий шпindelь 10. Подшипник 11. Болт 12. Эксцентрик 13. Болт 14. Шпонка 15. Кривошип 16. Подшипник 17. Крышка цилиндра передняя 18. Ротор 19. Лопасть ротора 20. Цилиндр 21. Палец 22. Кольцо резиновое 23. Болт 24. Шайба запорная 25. Крышка корпуса 26. Болт 27. Прокладка 28. Корпус 29. Крышка задняя 30. Шайба запорная 31. Кольцо резиновое 32. Регулятор подачи воздуха 33. Накладка рукоятки резиновая 34. Кольцо рабочее 35. Штуцер воздушный входной 36. Пружина 37. Стержень клапана 38. Кольцо резиновое 39. Кольцо резиновое 40. Кольцо резиновое 41. Седло клапана 42. Кронштейн 43. Шайба 44. Шайба 45. Гайка 46. Винт 47. Гайка 48. Клавиша пусковая.

[www.kalibrcompany.ru](http://www.kalibrcompany.ru)

