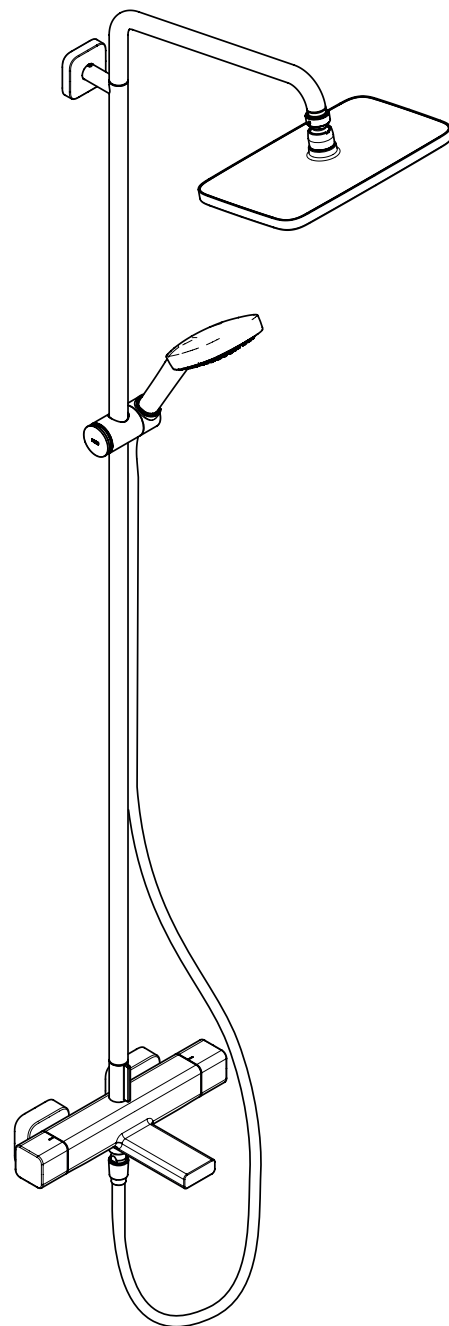


|           |   |           |
|-----------|---|-----------|
| <b>DE</b> | Gebrauchsanleitung /Montageanleitung                | <b>2</b>  |
| <b>FR</b> | Mode d'emploi /Instructions de montage              | <b>3</b>  |
| <b>EN</b> | Instructions for use /Assembly instructions         | <b>4</b>  |
| <b>IT</b> | Istruzioni per l'uso /Istruzioni per Installazione  | <b>5</b>  |
| <b>ES</b> | Modo de empleo /Instrucciones de montaje            | <b>6</b>  |
| <b>NL</b> | Gebruiksaanwijzing /Handleiding                     | <b>7</b>  |
| <b>DK</b> | Bruksanvisning /Monteringsvejledning                | <b>8</b>  |
| <b>PT</b> | Instruções para uso /Manual de Instalação           | <b>9</b>  |
| <b>PL</b> | Instrukcja obsługi /Instrukcja montażu              | <b>10</b> |
| <b>CS</b> | Návod k použití /Montážní návod                     | <b>11</b> |
| <b>SK</b> | Návod na použitie /Montážny návod                   | <b>12</b> |
| <b>ZH</b> | 用户手册 /组装说明  | <b>13</b> |
| <b>RU</b> | Руководство пользователя /<br>Инструкция по монтажу | <b>14</b> |
| <b>FI</b> | Käyttöohje /Asennusohje                             | <b>15</b> |
| <b>SV</b> | Bruksanvisning /Monteringsanvisning                 | <b>16</b> |
| <b>LT</b> | Vartotojo instrukcija /Montavimo instrukcijos       | <b>17</b> |
| <b>HR</b> | Upute za uporabu /Uputstva za instalaciju           | <b>18</b> |
| <b>TR</b> | Kullanım kılavuzu /Montaj kılavuzu                  | <b>19</b> |
| <b>RO</b> | Manual de utilizare /Instrucțiuni de montare        | <b>20</b> |
| <b>EL</b> | Οδηγίες χρήσης /Οδηγία συναρμολόγησης               | <b>21</b> |
| <b>SL</b> | Navodilo za uporabo /Navodila za montažo            | <b>22</b> |
| <b>ET</b> | Kasutusjuhend /Paigaldusjuhend                      | <b>23</b> |
| <b>LV</b> | Lietošanas pamācība /Montāžas instrukcija           | <b>24</b> |
| <b>SR</b> | Uputstvo za upotrebu /Uputstvo za montažu           | <b>25</b> |
| <b>NO</b> | Bruksanvisning /Montasjeveiledning                  | <b>26</b> |
| <b>BG</b> | Инструкция за употреба /<br>Ръководство за монтаж   | <b>27</b> |
| <b>SQ</b> | Udhëzuesi i përdorimit /Udhëzime rreth montimit     | <b>28</b> |
| <b>AR</b> | دليل الاستخدام /تعليمات التجميع                     | <b>29</b> |
| <b>HU</b> | Használati útmutató /Szerelési útmutató             | <b>30</b> |
| <b>JP</b> | 取扱説明書 /施工説明書  | <b>32</b> |



**Croma E 280 1jet Showerpipe**  
27687000 / 27907000



## Sicherheitshinweise

- ⚠ Bei der Montage müssen zur Vermeidung von Quetsch- und Schnittverletzungen Handschuhe getragen werden.
- ⚠ Das Produkt darf nur zu Bade-, Hygiene- und Körperreinigungszwecken eingesetzt werden.
- ⚠ Der Kopfbrausearm ist nur für das Halten der Kopfbrause ausgelegt, er darf nicht mit weiteren Gegenständen belastet werden!
- ⚠ Kinder, sowie Erwachsene mit körperlichen, geistigen und / oder sensorischen Einschränkungen dürfen das Produkt nicht unbeaufsichtigt benutzen. Personen, die unter Alkohol- oder Drogeneinfluss stehen, dürfen das Produkt nicht benutzen.
- ⚠ Der Kontakt der Brausestrahlen mit empfindlichen Körperstellen (z. B. Augen) muss vermieden werden. Es muss ein ausreichender Abstand zwischen Brause und Körper eingehalten werden.
- ⚠ Das Produkt darf nicht als Haltegriff benutzt werden. Es muss ein separater Haltegriff montiert werden.
- ⚠ Große Druckunterschiede zwischen den Kalt- und Warmwasseranschlüssen müssen ausgeglichen werden.

## Montagehinweise

- Vor der Montage muss das Produkt auf Transportschäden untersucht werden. Nach dem Einbau werden keine Transport- oder Oberflächenschäden anerkannt.
- Die Leitungen und die Armatur müssen nach den gültigen Normen montiert, gespült und geprüft werden.
- Die in den Ländern jeweils gültigen Installationsrichtlinien sind einzuhalten.
- Die in der Montageanleitung angegebenen Montagemaße sind ideal für Personen von ca. 1800 mm Körpergröße und müssen gegebenenfalls angepasst werden. Hierbei ist darauf zu achten, dass sich bei geänderter Montagehöhe die Mindesthöhe ändert und die Änderung der Anschlussmaße berücksichtigt werden müssen.
- Bei der Montage des Produktes durch qualifiziertes Fachpersonal ist darauf zu achten, dass die Befestigungsfläche im gesamten Bereich der Befestigung plan ist (keine vorstehenden Fugen oder Fliesenversatz), der Wandaufbau für eine Montage des Produktes geeignet ist und keine Schwachstellen aufweist.
- Der vormontierte Filtereinsatz muss verwendet werden, um den Normdurchfluss der Handbrause zu gewährleisten und um Schmutzeinspülungen aus dem Leitungsnetz zu vermeiden. Schmutzeinspülungen können die Funktion beeinträchtigen und/oder zu Beschädigungen an Funktionsteilen der Handbrause führen, für hieraus ergebende Schäden haftet Hansgrohe nicht
- Das Produkt ist nicht für die Verwendung in Verbindung mit einem Dampfbad vorgesehen!
- Im Notfall kann das Rohr zwischen Armatur und Kopfbrause im unteren Bereich mit einer feinen Säge gekürzt werden.
- Bei Problemen mit dem Durchlauferhitzer oder großen Druckunterschieden muss eine optional erhältliche Drossel (Artikelnummer 97510000) in den Kaltwasserzulauf eingesetzt werden.


## Technische Daten

Betriebsdruck: max. 1 MPa  
 Empfohlener Betriebsdruck: 0,17 - 0,5 MPa

Prüfdruck: 1,6 MPa  
 (1 MPa = 10 bar = 147 PSI)  
 Heißwassertemperatur: max. 70 °C  
 Empfohlene Heißwassertemperatur: 65 °C  
 Anschlussmaße: 150±12 mm  
 Anschlüsse G 1/2: kalt rechts - warm links  
 Thermische Desinfektion: max. 70 °C / 4 min

- Eigensicher gegen Rückfließen
- Das Produkt ist ausschließlich für Trinkwasser konzipiert!

## Symbolerklärung

 Kein essigsäurehaltiges Silikon verwenden!

**max. ≈ 42 °C Safety Function** (siehe Seite 36)

Dank der Safety Function lässt sich die gewünschte Höchsttemperatur von z. B. max. 42 °C voreinstellen.


 **Justierung** (siehe Seite 36)

Einstellen der Warmwasserbegrenzung. In Verbindung mit Durchlauferhitzern ist eine Warmwassersperre nicht zu empfehlen.

Nach erfolgter Montage muss die Auslauftemperatur des Thermostaten überprüft werden. Eine Korrektur ist erforderlich wenn die an der Entnahmestelle gemessene Temperatur von der am Thermostaten eingestellten Temperatur abweicht.

 **Wartung** (siehe Seite 37)

- Rückflussverhinderer müssen gemäß EN 806-5 regelmäßig in Übereinstimmung mit nationalen oder regionalen Bestimmungen auf ihre Funktion geprüft werden (mindestens einmal jährlich).
- Um die Leichtgängigkeit der Regeleinheit zu gewährleisten, sollte der Thermostat von Zeit zu Zeit auf ganz warm und ganz kalt gestellt werden.

 **Maße** (siehe Seite 33)

 **Durchflussdiagramm** (siehe Seite 33)

- ① Handbrause
- ② Kopfbrause
- ③ Wanneneinlauf

 **Serviceteile** (siehe Seite 42)

**Sonderzubehör** (nicht im Lieferumfang enthalten)

 Fliesenausgleichsscheibe #93527000 (siehe Seite 42)

 **Reinigung** (siehe Seite 38)

 **Bedienung** (siehe Seite 41)

Zum Entleeren der Kopfbrause diese nach dem Benutzen leicht schräg stellen.

| Störung   | Ursache  | Abhilfe   |
|---|--|---|
| Wenig Wasser  | - Versorgungsdruck nicht ausreichend<br>- Schmutzfangsieb der Regeleinheit verschmutzt   | - Leitungsdruck prüfen<br>- Schmutzfangsieve vor dem Thermostat und auf der Regeleinheit reinigen                         |
|   | - Siebdichtung der Brause verschmutzt<br>- Filtereinsatz der Brause verschmutzt  | - Siebdichtung zwischen Brause und Schlauch reinigen<br>- Filtereinsatz zwischen Brause und Schlauch reinigen             |
| Kreuzfluss, warmes Wasser wird bei geschlossener Armatur in die Kaltwasserleitung gedrückt oder umgekehrt | - Rückflussverhinderer verschmutzt / defekt  | - Rückflussverhinderer reinigen ggf. austauschen  |
| Auslauftemperatur stimmt nicht mit der eingestellten Temperatur überein                                   | - Thermostat wurde nicht justiert<br>- Zu niedrige Warmwassertemperatur  | - Thermostat justieren<br>- Warmwassertemperatur erhöhen auf 42 °C bis 65 °C  |
| Temperaturregelung nicht möglich  | - Regeleinheit verkalkt<br>- Bei Neuinstallation Grundkörper falsch angeschlossen (Soll: kalt rechts, warm links) oder 180° verdreht eingebaut | - Regeleinheit austauschen<br>- Funktionsblock um 180° verdreht einbauen  |
| Durchlauferhitzer schaltet bei Thermostatbetrieb nicht ein  | - Schmutzfangsieve verschmutzt<br>- Rückflussverhinderer sitzt fest<br>- Drossel in der Handbrause nicht ausgebaut                             | - Schmutzfangsieve reinigen / austauschen<br>- Rückflussverhinderer austauschen<br>- Drossel aus der Handbrause entfernen |



## ⚠️ Consignes de sécurité

- ⚠️ Lors du montage, porter des gants de protection pour éviter toute blessure par écrasement ou coupure.
- ⚠️ Le produit ne doit servir qu'à se laver et à assurer l'hygiène corporelle.
- ⚠️ Le bras de la douchette n'est conçu que pour tenir la douchette et ne doit pas servir à la suspension d'autres objets !
- ⚠️ Il est interdit aux enfants ainsi qu'aux adultes ayant des insuffisances physiques, psychiques et/ou motoriques d'utiliser la douche sans surveillance. De même, il est interdit à des personnes sous influence d'alcool ou de drogues d'utiliser la douche.
- ⚠️ Éviter le contact du jet de la douchette avec les parties sensibles du corps (telles par ex. que les yeux). Veiller à respecter un écart suffisant entre la douchette et le corps
- ⚠️ Le produit ne doit pas servir de poignée. Monter pour cela une poignée séparée.
- ⚠️ Il est conseillé d'équilibrer les pressions de l'eau chaude et froide.

## Instructions pour le montage

- Avant son montage, s'assurer que le produit n'a subi aucun dommage pendant le transport. Après le montage, tout dommage de transport ou de surface ne pourra pas être reconnu.
- Les conduites et la robinetterie doivent être montés, rincés et contrôlés selon les normes en vigueur.
- Les directives d'installation en vigueur dans le pays concerné doivent être respectées.
- Les dimensions d'installation indiquées dans la notice de montage sont idéales pour des personnes d'une taille de 1800 mm environ et doivent être ajustées selon le cas. Tenir compte pour cela du fait qu'un changement de hauteur modifie la hauteur minimum et que la modification des cotes de raccord doit entrer en ligne de compte.
- Lors du montage de ce produit par du personnel qualifié, veiller à ce que la surface de fixation soit bien plane dans toute la zone de fixation (pas de dépassement de joints ou de déport de carreaux), à ce que le mur se prête au montage du produit et ne présente aucun point fragile.
- La garniture filtrante prémontée doit être utilisée pour garantir le débit normal de la douchette et éviter l'infiltration de saletés provenant du réseau de conduites. Ces infiltrations de saletés risquent de porter préjudice et/ou d'endommager les éléments fonctionnels de la douchette et n'entrent pas dans le cadre de la responsabilité de Hansgrohe.
- Le produit n'est pas prévu pour une utilisation en liaison avec un bain à vapeur
- En cas d'urgence, il est possible de raccourcir, dans la partie inférieure, le tuyau reliant la robinetterie au pommeau de la douche à l'aide d'une scie fine.
- On doit installer dans la tuyauterie eau froide un limiteur de débit (réf. 97510000) lors de problèmes rencontrés avec un chauffe-eau instantané ou bien lorsqu'il y a une trop grosse différence de pression.

## Informations techniques

|                                 |                |
|---------------------------------|----------------|
| Pression de service autorisée:  | max. 1 MPa     |
| Pression de service conseillée: | 0,17 - 0,5 MPa |
| Pression maximum de contrôle:   | 1,6 MPa        |

(1 MPa = 10 bar = 147 PSI)

|                           |                                   |
|---------------------------|-----------------------------------|
| Température d'eau chaude: | max. 70 °C                        |
| Température recommandée:  | 65 °C                             |
| Dimension d'arrivée:      | 150±12 mm                         |
| Raccordement G 1/2:       | froide à droite - chaude à gauche |
| Désinfection thermique:   | max. 70 °C / 4 min                |

- Avec dispositif anti-retour
- Le produit est exclusivement conçu pour de l'eau potable!

## Description du symbole

Ne pas utiliser de silicone contenant de l'acide acétique!

## max. ≈ 42 °C Safety Function (voir pages 36)

Grâce à la fonction Safety, il est possible de prérégler la température maximale par exemple max. 42° C souhaitée.

## Etalonnage (voir pages 36)

Réglage de la limitation d'eau chaude. En liaison avec les chauffe-eau, un blocage de l'eau chaude n'est pas recommandable.

Le montage terminé, contrôler la température de l'eau puisée au mitigeur thermostatique. Un étalonnage est nécessaire si la température de l'eau mitigée mesurée au point de puisage diffère sensiblement de celle affichée sur le thermostat.

## Entretien (voir pages 37)

- Les clapets anti-retour doivent être examinés régulièrement conformément à la norme EN 806-5 ou conformément aux dispositions nationales ou régionales quant à leur fonction (au moins une fois par an).
- Pour assurer le mouvement facile de l'élément thermostatique, le thermostat devrait être placé de temps en temps en position très chaude et très froide.

## Dimensions (voir pages 33)

## Diagramme du débit (voir pages 33)

- ① Douchette
- ② Pomme de douche
- ③ Bec déverseur

## Pièces détachées (voir pages 42)

## Accessoires en option (ne fait pas partie de la fourniture)

cale de compensation #93527000 (voir pages 42)

## Nettoyage (voir pages 38)

## Instructions de service (voir pages 41)

Pour vider le pommeau de la douchette, l'incliner légèrement après l'utilisation.

## Dysfonctionnement

Pas assez d'eau

## Origine

- Pression d'alimentation insuffisante
- Filtre de l'élément thermostatique encrassé
- Joint-filtre de douchette encrassé
- élément-filtre de douchette encrassé

## Solution

- Contrôler la pression
- Nettoyer les filtres devant le mitigeur thermostatique et sur la cartouche
- Nettoyer le joint-filtre entre la douchette et le flexible
- Nettoyer le élément-filtre entre la douchette et le flexible

Circulation opposée, l'eau chaude est comprimée dans l'arrivée d'eau froide et vice versa avec robinet fermé

- Clapet anti-retour encrassé ou défectueux

- Nettoyer le clapet anti-retour ou le changer éventuellement

La température à la sortie ne correspond pas à la température de réglage

- Le thermostat n'a pas été réglé
- Température d'eau chaude trop basse, pas d'eau froide

- Régler le thermostat
- Augmenter la température d'eau chaude entre 42°C et 65°C

Le réglage de la température n'est pas possible

- Cartouche thermostatique entartrée
- La pièce de base a une alimentation inversée (l'eau froide doit être à droite et l'eau chaude à gauche) ou elle est montée à l'envers

- Changer la cartouche thermostatique
- Monter le bloc de fonction à 180°

Le chauffe-eau instantané ne s'allume pas lors de l'utilisation du thermostat

- Filtres encrassés
- Clapet anti-retour bloqué
- Réducteur de débit non démonté

- Nettoyez / changez les filtres
- Changez le clapet antiretour
- Démontez le réducteur de débit de la douchette

## Montage (voir pages 34)



## Safety Notes

- ⚠ Gloves should be worn during installation to prevent crushing and cutting injuries.
- ⚠ The product may only be used for bathing, hygienic and body cleaning purposes.
- ⚠ The arm of the shower head is intended only to hold the shower head. Do not load it down with other objects!
- ⚠ Children as well as adults with physical, mental and/or sensoric impairments must not use this product without proper supervision. Persons under the influence of alcohol or drugs are prohibited from using this product.
- ⚠ Do not allow the streams of the shower touch sensitive body parts (such as your eyes). An adequate distance must be kept between the shower and you.
- ⚠ The product may not be used as a holding handle. A separate handle must be installed.
- ⚠ The hot and cold supplies must be of equal pressures.

## Installation Instructions

- Prior to installation, inspect the product for transport damages. After it has been installed, no transport or surface damage will be honoured.
- The pipes and the fixture must be installed, flushed and tested as per the applicable standards.
- The plumbing codes applicable in the respective countries must be observed.
- The installation dimensions stated in these installation instructions are ideal for people of approximately 1800 mm in body height. The dimensions can be altered if required. In this case, pay attention to the fact that a change of installation height will also change the minimum height, and that the altered mounting dimensions must be taken into consideration.
- During installation of the product by qualified trained personnel, make sure that the entire fastening surface is even and smooth (no protruding seams or tile offset), that the finish of the wall is suitable to apply the product and has no weak points.
- The pre-mounted filter insert must be used to ensure a normal flow of the shower and to prevent dirt from entering through the pipes. Dirt entering can affect the function and/or lead to damages to the shower. Hansgrohe will not be held liable for this type of damage.
- The product is not designed to be used with steam baths!
- If required, the bottom part of the pipe between the fixture and the shower head can be shortened with a fine-toothed saw.
- If the continuous water heater causes any problems, or you have different water pressures you must install a water limiter to the cold supply, (ordered separately, article number 97510000).

## Technical Data

|                                 |                                       |
|---------------------------------|---------------------------------------|
| Operating pressure:             | max. 1 MPa                            |
| Recommended operating pressure: | 0,17 - 0,5 MPa                        |
| Test pressure:                  | 1,6 MPa<br>(1 MPa = 10 bar = 147 PSI) |
| Hot water temperature:          | max. 70 °C                            |
| Recommended hot water temp.:    | 65 °C                                 |
| Centre distance:                | 150±12 mm                             |

Connections G 1/2:

Thermal disinfection:

cold right - hot left  
max. 70 °C / 4 min

- Safety against backflow
- The product is exclusively designed for drinking water!

## Symbol description

Do not use silicone containing acetic acid!

**max.  $\approx 42^{\circ}\text{C}$**  **Safety Function** (see page 36)

The desired maximum temperature for example max. 42 °C can be pre-set thanks to the safety function.

**Adjustment** (see page 36)

To adjust the hot water limiter. Using a hot water limiter in combination with a continuous flow water heater is not recommended.

After the installation, the output temperature of the thermostat must be checked. A correction is necessary if the temperature measured at the output differs from the temperature set on the thermostat.

**Maintenance** (see page 37)

- The check valves must be checked regularly according to EN 806-5 in accordance with national or regional regulations (at least once a year).
- To guarantee the smooth running of the thermostat, it is necessary from time to time to turn the thermostat from total hot to total cold.

**Dimensions** (see page 33)

**Flow diagram** (see page 33)

- ① Hand shower
- ② Overhead shower
- ③ Bath Spout

**Spare parts** (see page 42)

**Special accessories** (order as an extra)

tile-matching-disk #93527000 (see page 42)

**Cleaning** (see page 38)

**Operation** (see page 41)

To empty the overhead shower after use, hold it in a slightly inclined position.

| Fault   | Cause   | Remedy   |
|---|---|--|
| Insufficient water  | - Supply pressure inadequate  | - Check water pressure (If a pump has been installed check to see if the pump is working). |
|   | - Regulator filter dirty  | - Clean filter in front of the mixer and on the MTC-thermo cartridge                       |
|   | - Shower filter seal dirty  | - Clean filter seal between shower and hose  |
|   | - filter insert shower dirty  | - Clean filter insert between shower and hose  |
| Crossflow, hot water being forced into cold water pipe, or vice versa, when mixer is closed | - Backflow preventers dirty or leaking  | - Clean backflow preventers, exchange if necessary   |
| Spout temperature does not correspond with temperature set                                  | - Thermostat has not been adjusted  | - Adjust thermostat  |
|   | - Hot water temperature too low   | - Increase hot water temperature to 42 °C to 65 °C   |
| Temperature regulation not possible   | - thermo cartridge calcified  | - Exchange thermo cartridge  |
|   | - For new installations: basic body incorrectly connected (should be: cold right, hot left) or installed with 180° rotation | - Install function block turned through 180°   |
|   | - Filters are dirty   | - Clean the filter / exchange filter   |
| Instantaneous heater didn't work with thermostat  | - check valve hasn't moved back   | - Exchange check valves  |
|   | - Flow limiter in handshower isn't removed  | - Remove flow limiter  |



### **Indicazioni sulla sicurezza**

- ⚠ Durante il montaggio, per evitare ferite da schiacciamento e da taglio bisogna indossare guanti protettivi.
- ⚠ Il prodotto deve essere utilizzato esclusivamente per fare il bagno e per l'igiene del corpo.
- ⚠ Il braccio del soffione della doccia è progettato per sostenere solo quest'ultimo, non va sovraccaricato con altri oggetti!
- ⚠ I bambini e gli adulti affetti da menomazioni fisiche, psichiche e/o sensoriali devono utilizzare il sistema doccia solo sotto sorveglianza. Il prodotto non deve essere utilizzato da persone sotto l'effetto di droghe o alcolici.
- ⚠ Bisogna evitare il contatto fra il getto della doccia e parti del corpo delicate (ad es. gli occhi). Fra il soffione ed il corpo va mantenuta una distanza sufficiente.
- ⚠ Il prodotto non deve essere utilizzato come maniglia, questa deve essere montata separatamente.
- ⚠ Attenzione! Compensare le differenze di pressione tra i collegamenti dell'acqua fredda e dell'acqua calda.

### **Istruzioni per il montaggio**

- Prima del montaggio è necessario controllare che non ci siano stati danni durante il trasporto. Una volta eseguito il montaggio, non verranno riconosciuti eventuali danni di trasporto o delle superfici.
- Montare, lavare e controllare tubature e rubinetteria rispettando le norme correnti.
- Vanno rispettate le direttive di installazione nazionali vigenti nel rispettivo paese.
- Le quote di montaggio indicate nelle istruzioni di montaggio sono ideali per persone grandi circa 1800 mm e eventualmente vanno adattate. A ciò bisogna fare attenzione, che ad altezza di montaggio cambiata l'altezza minima necessaria indicata cambia e che bisogna considerare la modifica delle quote di collegamento.
- Per il montaggio del prodotto da personale specializzato qualificato bisogna fare attenzione, che la superficie di fissaggio, in tutto il campo di fissaggio, sia piana (nessuna giunzione sporgente o sfalsamento di piastrella), la costruzione della parete sia adatta al montaggio del prodotto e che non presenti alcun punto debole.
- L'insero filtrante premontato deve essere utilizzato per garantire il flusso normale della doccia e per evitare risciacqui di sporcizia dalla rete idrica. Risciacqui di sporcizia possono pregiudicare la funzione e/o danneggiare parti funzionali della doccia. Per danni risultanti da ciò non risponde la Hansgrohe
- Il prodotto non è predisposto per l'impiego in combinazione con un bagno a vapore.
- Se necessario il tubo può essere accorciato tra il raccordo e la doccia nella parte inferiore usando un seghetto.
- In caso di problemi con lo scaldacqua istantaneo oppure di grandi differenze di pressione bisogna inserire un limitatore di portata disponibile come optional (codice articolo 97510000) nel tubo d'entrata dell'acqua fredda.


### **Dati tecnici**

Pressione d'uso: max. 1 MPa  
 Pressione d'uso consigliata: 0,17 - 0,5 MPa

Pressione di prova: 1,6 MPa  
 (1 MPa = 10 bar = 147 PSI)  
 Temperatura dell'acqua calda: max. 70 °C  
 Temp. dell'acqua calda consigliata: 65 °C  
 Distanza di raccordo: 150±12 mm  
 Raccordi G 1/2: fredda a destra - calda a sinistra  
 Disinfezione termica: max. 70 °C / 4 min

- Sicurezza antiriflusso
- Il prodotto è concepito esclusivamente per acqua potabile!

### **Descrizione simbolo**

 Non utilizzare silicone contenente acido acetico!

**max. ≈ 42 °C Safety Function** (vedi pagg. 36)

Grazie alla funzione antiscottature Safety la temperatura massima per esempio max. 42 °C desiderata è facilmente regolabile.

 **Taratura** (vedi pagg. 36)

Regolazione del limitatore di erogazione d'acqua calda. Un limitatore di erogazione di acqua calda in combinazione con le caldaie istantanee non è consigliabile.

Effettuata l'installazione del miscelatore termostatico bisogna controllare la temperatura di uscita. La taratura è necessaria quando la temperatura dell'acqua misurata sul punto di prelievo non corrisponde a quella fissata sul termostato.

 **Manutenzione** (vedi pagg. 37)

- La valvola di non ritorno deve essere controllata regolarmente come da EN 806-5, secondo le normative nazionali e regionali (almeno una volta all'anno).
- Per garantire la scorrevolezza dell'elemento di regolazione, di tanto in tanto si dovrebbe regolare il termostatico passando da tutto caldo a tutto freddo.

 **Ingombri** (vedi pagg. 33)

 **Diagramma flusso** (vedi pagg. 33)

- ① Doccetta
- ② Soffione doccia
- ③ Bocca di erogazione

 **Parti di ricambio** (vedi pagg. 42)

**Accessori speciali** (non contenuto nel volume di fornitura)

 distanziali da piastrella #93527000 (vedi pagg. 42)

 **Pulitura** (vedi pagg. 38)

 **Procedura** (vedi pagg. 41)

Per svuotare la doccia di testa dopo averla usata, posizionarla leggermente obliqua.

| <b>Problema</b>   | <b>Possibile causa</b>  | <b>Rimedio</b>  |
|---|---|---|
| Scarsità d'acqua  | - Pressione di erogazione insufficiente<br>- Filtro dell'unità di regolazione sporco<br>- Guarnizione del filtro della doccia sporca<br>- elemento di filtro della doccia sporca                  | - Provare la pressione di erogazione<br>- Pulire/sostituire i filtri<br>- Pulire la guarnizione del filtro tra doccia e flessibile<br>- Pulire elemento di filtro tra doccia e flessibile |
| Flusso incrociato; l'acqua calda viene spinta nella tubatura acqua fredda a rubinetteria chiusa o viceversa | - Antiriflusso sporco o non ermetico  | - Pulire o sostituire l'antiriflusso  |
| La temperatura di erogazione diversa da quella impostata  | - Il termostatico non è stato regolato<br>- Temperatura dell'acqua calda  | - Regolare il termostatico<br>- Aumentare la temperatura acqua calda tra 42 °C e 65 °C  |
| Impossibile la regolazione temperatura  | - Unità di regolazione piena di calcare<br>- In caso di nuova installazione - collegato male il termostatico (deve essere: acqua fredda a destra e calda a sinistra) o installato ruotato di 180° | - Sostituire l'unità di regolazione<br>- Ruotare di 180° l'unità di regolazione   |
| La caldaia istantanea non lavora con il termostato in funzione  | - Filtri sporchi<br>- Valvola antiriflusso non funziona correttamente<br>- Il limitatore di portata non è stato smontato dalla doccia   | - Pulire / sostituire i filtri<br>- Sostituire la valvola antiriflusso<br>- Smontare il limitatore di portata dalla doccia  |

**Indicaciones de seguridad**

- ⚠ Durante el montaje deben utilizarse guantes para evitar heridas por aplastamiento o corte.
- ⚠ El producto solo debe ser utilizado para fines de baño, higiene y limpieza corporal.
- ⚠ El brazo del pulverizador de ducha solo está previsto para soportar el pulverizador de ducha y no debe cargarse con otros objetos!
- ⚠ Niños, así como adultos con limitaciones corporales, mentales y/o sensoriales no deben utilizar el sistema de duchas sin vigilancia. Personas que se encuentran bajo el efecto de alcohol o drogas, no deben utilizar el sistema de duchas.
- ⚠ Debe evitarse el contacto del chorro del pulverizador con partes sensibles del cuerpo (por ej. ojos). Debe mantenerse una distancia suficiente entre pulverizador y cuerpo.
- ⚠ El producto no debe ser utilizado como un elemento de sujeción. Debe montarse un elemento de sujeción separado.
- ⚠ Grandes diferencias de presión en servicio entre agua fría y agua caliente deben equilibrarse.

**Indicaciones para el montaje**

- Antes del montaje se debe examinarse el producto contra daños de transporte. Después de la instalación no se reconoce ningún daño de transporte o de superficie.
- Los conductos y la grifería deben montarse, lavarse y comprobarse según las normas vigentes.
- Es obligatorio el cumplimiento de las directrices de instalación vigentes en el país respectivo.
- Las medidas indicadas en las instrucciones de montaje resultan ideales para personas de 1800 mm de altura, por lo que deberán ajustarse siempre que sea necesario. En este sentido, es importante tener en cuenta que, en caso de modificación de la altura de montaje, cambia la altura mínima y habrá que adaptar las medidas de conexión.
- Durante el montaje del producto, mediante personal especializado, se debe asegurar de que la superficie de sujeción en todo el área de la fijación sea plana (sin fugas o azulejos que sobresalgan), que la estructura del muro sea adecuada para el montaje del producto y que no presente puntos débiles.
- El inserto de filtro premontado debe utilizarse para garantizar el caudal normado de la ducha manual y evitar que penetre suciedad procedente de la red de conducción. La suciedad puede limitar el funcionamiento y provocar daños en partes funcionales de la ducha manual. Hansgrohe no asumirá ninguna responsabilidad por los daños que de ello se deriven.
- ¡El producto no ha sido diseñado para uso en conexión con un baño de vapor!
- En caso de necesidad, con una sierra fina puede recortarse por la parte de abajo el tubo entre el grifo y la ducha.
- Cuando aparezcan problemas con el calentador continuo o con diferencias de presión grandes debe instalarse un regulador de presión suplementario (Ref. 97510000) en la conexión de agua fría.

**Datos técnicos**

|                                  |                |
|----------------------------------|----------------|
| Presión en servicio:             | max. 1 MPa     |
| Presión recomendada en servicio: | 0,17 - 0,5 MPa |
| Presión de prueba:               | 1,6 MPa        |

|   |   |
|---|---|
| Temperatura del agua caliente:                                    | max. 70 °C                                  |
| Temp. recomendada del agua caliente:                              | 65 °C                                       |
| Racores excéntricos:  | 150±12 mm                                   |
| Racores excéntricos G 1/2:  | a la derecha frío - a la izquierda caliente |
| Desinfección térmica:   | max. 70 °C / 4 min                          |
| • Seguro contra el retorno  |   |
| • El producto ha sido concebido exclusivamente para agua potable. |   |

**Descripción de símbolos**

No utilizar silicona que contiene ácido acético!

**max. ≈ 42 °C Safety Function** (ver página 36)

Gracias al tope de temperatura se puede graduar la temperatura máxima por ejemplo max. 42 °C.

**Ajuste** (ver página 36)

Ajuste del límite de agua caliente. En combinación con calentadores continuos no es recomendable utilizar un bloqueo de agua caliente.

Después del montaje deberá comprobarse la temperatura del agua del termostato, en la salida del caño. Una corrección se efectuará siempre y cuando la temperatura del agua tomada a la salida del caño, no corresponda con la indicada en el volante del termostato.

**Mantenimiento** (ver página 37)

- Las válvulas anti-retorno tienen que ser controladas regularmente según la norma EN 806-5, en acuerdo con las regulaciones nacionales o regionales (una vez al año, por lo menos).
- Para garantizar el funcionamiento duradero del termostato, el mando del mismo debería girarse de vez en cuando del extremo frío al extremo caliente.

**Dimensiones** (ver página 33)**Diagrama de circulación** (ver página 33)

- ① Teleducha
- ② Ducha fija
- ③ Caño de bañera

**Repuestos** (ver página 42)**Opcional** (no incluido en el suministro)

Pieza desuplemento #93527000 (ver página 42)

**Limpiar** (ver página 38)**Manejo** (ver página 41)

Para vaciar la ducha, colóquela en una posición ligeramente inclinada tras el uso.

| Problema  | Causa  | Solución   |
|---|--|--|
| Sale poca agua  | - presión insuficiente   | - comprobar presión  |
|   | - filtro del termoelemento sucio   | - limpiar filtros en las uniones a las tomas de agua caliente y fría y en el cartucho termostático |
|   | - Filtro de la teleducha sucio   | - Limpiar / Cambiar filtro entre flexo y teleducha   |
|   | - elemento de filtro de la teleducha sucio   | - Limpiar / Cambiar filtro entre flexo y teleducha   |
| Flujo de agua cruzada agua caliente entra en la tubería del agua fría o al revés              | - válvula antirretorno sucia o pierde  | - limpiar / cambiar válvula  |
| Temperatura del agua no corresponde a lo marcado  | - termostato no ha sido ajustado   | - ajustar termostato   |
|   | - Temperatura del agua caliente demasiado baja   | - aumentar temperatura del agua caliente a 42° - 65° C.  |
| No es posible regular la temperatura  | - Termoelemento calcificado o desgastado   | - cambiar termoelemento  |
|   | - cuerpo empotrado mal montado (debe estar: frío = derecha) o instalado girado en 180° | - girar embellecedor en 180°   |
| Calentador instantáneo no se enciende cuando el termostato mezcla agua caliente con agua fría | - Filtros sucios   | - limpiar/cambiar filtros  |
|   | - válvula anti-retorno cerrada   | - cambiar válvula anti-retorno   |
|   | - no se ha quitado limitador de caudal de la teleducha                                 | - quitar limitador de caudal   |



## Veiligheidsinstructies

- ⚠ Bij de montage moeten ter voorkoming van knel- en snijwonden handschoenen worden gedragen.
- ⚠ Het product mag alleen voor het wassen, hygiënische doeleinden en voor de lichaamreiniging worden gebruikt.
- ⚠ De arm van de hoofddouche is uitsluitend voor het vasthouden van de hoofddouche bedoeld en mag niet met verdere voorwerpen worden belast!
- ⚠ Kinderen en volwassenen met lichamelijke, geestelijke en/of sensorische beperkingen mogen het douchesysteem niet zonder toezicht gebruiken. Personen onder invloed van alcohol of drugs mogen het douchesysteem niet gebruiken.
- ⚠ Het contact van de douchestraal met gevoelige lichaamsdelen (bijv. ogen) moet worden voorkomen. Er moet voldoende afstand tussen douche en lichaam aangehouden worden.
- ⚠ Het product mag niet als handgreep worden gebruikt. Er moet een aparte handgreep gemonteerd worden.
- ⚠ Grote drukverschillen tussen de koud- en warmwatertoevoer dienen vermeden te worden.

## Montage-instructies

- Vóór de montage moet het product gecontroleerd worden op transportschade. Na de inbouw wordt geen transport- of oppervlakteschade meer aanvaard.
- De leidingen en armaturen moeten gemonteerd, gespoeld en gecontroleerd worden volgens de geldige normen.
- De in de overeenkomstige landen geldende installatierichtlijnen moeten nageleefd worden.
- De in de handleiding aangegeven montagematen richten zich op personen van ca. 1800 mm groot en moeten indien nodig aangepast worden. Daarbij moet in acht genomen worden dat bij een gewijzigde montagehoogte ook de minimumhoogte verandert en dat de aansluitmaten overeenkomstig moeten worden aangepast.
- Bij de montage van het product door gekwalificeerd vakpersoneel moet erop gelet worden dat het montagevlak in het volledige bereik van de bevestiging vlak is (geen uitstekende voegen of verspringende tegels), dat de wand geschikt is voor de montage van het product en geen zwakke plaatsen vertoont.
- Het voorgemonteerde filterelement moet gebruikt worden om het normdebiet van de handdouche te garanderen en om vuil uit de waterleiding te weren. Vuil uit de waterleiding kan de werking negatief beïnvloeden en / of de handdouche beschadigen; voor daaruit voortvloeiende schade is Hansgrohe niet aansprakelijk.
- Het product is niet voorzien voor gebruik in combinatie met een stoombad!
- In noodgevallen kan de buis tussen de armatuur en de hoofddouche onderaan met een fijne zaag verkort worden.
- Indien de thermostaatkraan "pulseert" wordt dit veroorzaakt door de warmwater voorziening of door te grote drukverschillen tussen de warm- en koudwater toevoer. In dit geval dient er in de koudwatertoevoerleiding, de als optie verkrijgbare, "doorstroombegrenzer of remplaatje" nr. 97510000 ingebouwd te worden.


## Technische gegevens

Werkdruk: max. 1 MPa  
 Aanbevolen werkdruk: 0,17 - 0,5 MPa  
 Getest bij: 1,6 MPa  
 (1 MPa = 10 bar = 147 PSI)

Temperatuur warm water: max. 70°C  
 Aanbevolen warm water temp.: 65°C  
 Aansluitmaten: 150±12 mm  
 Aansluitingen G 1/2: koud rechts - warm links  
 Thermische desinfectie: max. 70°C / 4 min

- Beveiligd tegen terugstromen
- Het product is uitsluitend ontworpen voor drinkwater!

## Symboolbeschrijving

 Gebruik geen zuurhoudende silicone!

**max. ≈ 42°C Safety Function** (zie blz. 36)

Dankzij de Safety Function kan de gewenste maximale temperatuur van bijv. max. 42°C van te voren worden ingesteld.

 **Instellen** (zie blz. 36)

Instellen van de warmwaterbegrenzing. In combinatie met een doorstromer is een warmwaterblokkering niet aanbevelenswaardig.

Na montage dient de uitstroomtemperatuur van de thermostaat gecontroleerd te worden. Een correctie is noodzakelijk als de aan het tappunt gemeten temperatuur afwijkt van de op de thermostaat ingestelde temperatuur.

 **Onderhoud** (zie blz. 37)

- Keerleppen moeten volgens EN 806-5 regelmatig en volgens plaatselijk geldende eisen op het functioneren gecontroleerd worden. (Tenminste een keer per jaar)
- Om het soepel lopen van de regeleenheid te garanderen moet de thermostaat van tijd tot tijd op heel koud en heel warm worden ingesteld.

 **Maten** (zie blz. 33)

 **Doorstroomdiagram** (zie blz. 33)

- ① Handdouche
- ② Hoofddouche
- ③ Baduitloop

 **Service onderdelen** (zie blz. 42)

**Toebehoren** (behoort niet tot het leveringspakket)

 opvulschijf #93527000 (zie blz. 42)

 **Reinigen** (zie blz. 38)

 **Bediening** (zie blz. 41)

Om de hoofddouche leeg te maken, zet u deze na het gebruik licht schuin.

| Storing   | Oorzaak  | Oplossing  |
|---|--|--|
| Weinig water  | - Druk te laag<br>- Vuilzeef van thermo-element verstopt   | - Druk controleren<br>- Vuilvangzeefjes en zeefjes van regeleenheid reinigen                                   |
|   | - Zeefdichting handdouche verstopt<br>- filter handdouche verstopt   | - Zeefdichting handdouche reinigen<br>- Filter handdouche reinigen   |
| Kruisstroom, warm water stroomt in gesloten toestand in koud water leiding of omgekeerd | - Terugslagkleppen vervuild of defect  | - Terugslagkleppen reinigen dan wel uitwisselen  |
| Uitstroomtemperatuur komt niet met ingestelde temperatuur overeen                       | - Thermostaat niet ingesteld<br>- Temperatuur van warm water te laag   | - Thermostaat instellen<br>- Warmwater toevoer verhogen min. 42°C naar 65°C                                    |
| Temperatuur niet regelbaar  | - regeleenheid verkalkt<br>- Bij nieuwe installaties: basisarmatuur verkeerd aangesloten (moet zijn koud rechts en warm links) of 180° gedraaid gemonteerd | - regeleenheid uitwisselen<br>- Functieblok 180° draaien   |
| Doorstroomtoestel schakelt tijdens gebruik van thermostaat niet in                      | - Vuilzeef verstopt<br>- Terugslagklep zit vast<br>- Begrenzer van handdouche niet verwijderd  | - Vuilvangzeef reinigen / uitwisselen<br>- Terugslagklep uitwisselen<br>- Begrenzer uit handdouche verwijderen |



## Sikkerhedsanvisninger

- △ Ved monteringen skal der bruges handsker for at undgå kvæstelser og snitsår.
- △ Produktet må kun bruges til bade-, hygiejne og kropsrengøringsformål.
- △ Stangen til hovedbruseren er kun beregnet til at holde hovedbruseren. Den må ikke belastes med andre genstande!
- △ Børn som også voksne med fysiske, mentale og / eller sensoriske begrænsninger må ikke bruge brusersystemet uden opsyn. Personer som er under indflydelse af alkohol eller narkotika må ikke bruge brusersystemet.
- △ Bruserstrålens kontakt med sensitive områder (f.eks. øjne) skal undgås. Der skal være en tilstrækkelig afstand mellem bruseren og kroppen.
- △ Produktet må ikke bruges som håndtag. Der skal monteres et separat håndtag.
- △ Større trykforskelle mellem koldt og varmt vand bør udjævnes.

## Monteringsanvisninger

- Før monteringen skal produktet kontrolleres for transportskader. Efter monteringen godkendes transportskader eller skader på overfladen ikke længere.
- Ledningerne og armaturerne skal monteres, skylles og kontrolleres iht. de gældende standarder.
- Installationsbestemmelserne, der gælder i det enkelte land, skal overholdes.
- Målene i monteringsanvisningen er ideal til personer med en størrelse på 1800 mm og skal i givet fald tilpasses. Herved skal der tages hensyn til, at den mindste højde i tilfælde af en ændret monteringshøjde ændres og at der skal tages hensyn til de ændrede tilslutningsmål.
- Ved montering af produktet igennem kvalificerede fagfolk skal der holdes øje med, at fastgørelsesoverfladen er plan i alle områder hvor produktet monteres (ingen fremragende fuger eller fliseforskydninger), at væggene er velegnet til monteringen af produktet og ikke har svare områder.
- For at garantere håndbruserens standardgennemstrømning og for at undgå tilsmudsninger fra ledningsnettet, skal man bruge den formonterede filterindsats. Tilsmudsningen kan påvirke funktionen og/eller føres til skader på håndbruserens funktionskomponenter. Hans Grohe er ikke ansvarligt for heraf resulterende skader
- Dette produkt er ikke beregnet til anvendelse i forbindelse med et dampbad!
- I et nødstilfælde kan røret mellem armaturet og hovedbruseren afkortes med en fin sav.
- Ved problemer med gennemstrømningsvandvarmer eller for lavt vandtryk, skal der monteres en speciel vandbegrænser i koldt vandstilgangen (art.nr. 97510000).

## Tekniske data

|                                 |                             |
|---------------------------------|-----------------------------|
| Driftstryk:                     | max. 1 MPa                  |
| Anbefalet driftstryk:           | 0,17 - 0,5 MPa              |
| Prøvetryk:                      | 1,6 MPa                     |
|                                 | (1 MPa = 10 bar = 147 PSI)  |
| Varmtvandstemperatur:           | max. 70 °C                  |
| Anbefalet varmtvandstemperatur: | 65 °C                       |
| Tilslutningsmål:                | 150±12 mm                   |
| Tilslutninger G 1/2:            | Koldt højre - varmt venstre |
| Termisk desinfektion:           | max. 70 °C / 4 min          |

- Med indbygget kontraventil
- Produktet er udelukkende beregnet til drikkevand!

## Symbolbeskrivelse



Der må ikke benyttes eddikesyreholdig silikone!

## **max. ≈ 42 °C** Safety Function (se s. 36)

Takket være Safety varmtvands-begrænsningen kan maksimaltemperaturen forudindstilles eksempel max. 42 °C.



## Forindstilling (se s. 36)

Indstilling af varmtvandsbegrænsningen. I forbindelse med gennemstrømningsvandvarmere anbefaler vi ikke en varmvandsspærre.

Efter monteringen skal termostatsens udløbstemperatur kontrolleres. Såfremt den målte vandtemperatur afviger fra den på termostaten viste forindstilling er en korrigerende af skalagrebet nødvendig.



## Service (se s. 37)

- Ifølge EN 806-5 skal gennemstrømningsbegrænsere i overensstemmelse med nationale regler afprøves regelmæssigt (mindst en gang om året).
- For at sikre optimal funktion af termostaten, bør termostaten fra tid til anden motioneres (stilles skiftevis helt varm og helt kold).



## Målene (se s. 33)



## Gennemstrømningsdiagram (se s. 33)

- ① Håndbruser
- ② Hovedbruser
- ③ Kartud



## Reservedele (se s. 42)

## Specialtilbehør (ikke med i leveringsomfang)



Afstandsskive #93527000 (se s. 42)



## Rengøring (se s. 38)



## Brugsanvisning (se s. 41)

Hovedbruseren tømmes ved at holde den en smule på skrå efter brug.

| Fejl   | Årsag   | Hjælp  |
|--|---|--|
| For lidt vand  | - Forsyningsstrykket er ikke højt nok<br>- Smudsfangsi er snavset   | - Afprøv forsyningsstrykket<br>- Rengør smudsfangsi foran termostaten og på termostatelementet |
|  | - Sien mellem bruser og slange er snavset<br>- Filterindsats bruser er snavset  | - Rengør sien mellem bruser og slange<br>- Rengør sien filterindsats bruser og slange          |
| Kryds-flow, varmt vand i koldt vandsledningen og omvendt               | - Kontraventilen er snavset eller utæt.   | - Rengør kontraventilen eller udskift den evt.   |
| Udløbstemperaturen stemmer ikke overens med den indstillede temperatur | - Termostaten er ikke justeret<br>- For lav varmtvands-temperatur   | - Juster termostaten<br>- Forhøj varmtvands-temperaturen fra 42°C til 65°C                     |
| Temperaturregulering ikke mulig  | - katuschen er tilkalket<br>- Ved ny-installation er vandtilslutningen forbyttet (skal være koldt til højre - varmt til venstre eller også er grundkroppen drejet 180°) | - Udskift katuschen<br>- Vend indbygningsdelen 180°  |
| Vandvarmeren går ikke i gang ved aktivering af termostat               | - Smudsfangsi er snavset<br>- Kontraventilen hænger<br>- Vandsparen i håndbruseren er ikke fjernet  | - Rengør/udskift smudsfangsi<br>- Udskift kontraventil<br>- Afmonter vandsparen i håndbruseren |





(1 MPa = 10 bar = 147 PSI)

### Avisos de segurança

- ⚠ Durante a montagem devem ser utilizadas luvas de protecção, de modo a evitar ferimentos resultantes de entalamentos e de cortes.
- ⚠ O produto só pode ser utilizado para fins de higiene pessoal.
- ⚠ O braço do chuveiro foi concebido apenas para servir de apoio à cabeça do chuveiro, pelo que não pode ser sujeito a cargas de objectos adicionais!
- ⚠ Crianças e adultos com deficiências motoras, mentais e/ou sensoriais não podem utilizar o sistema de duche sem monitorização. Pessoas que estejam sob a influência de álcool ou drogas não podem utilizar o sistema de duche.
- ⚠ Deve-se evitar o contacto dos jactos de água com partes do corpo sensíveis (p. ex. olhos). É necessário manter uma distância suficiente entre o chuveiro e o corpo.
- ⚠ O produto não pode ser utilizado como pega de apoio. Tem que ser montada uma pega separada.
- ⚠ Grandes diferenças entre as pressões das águas quente e fria devem ser compensadas.

### Avisos de montagem

- Antes da montagem deve-se controlar o produto relativamente a danos de transporte. Após a montagem não são aceites quaisquer danos de transporte ou de superfície.
- As tubagens e a torneira têm que ser montadas, enxaguadas e verificadas de acordo com as normas em vigor.
- A prescrições de instalação válidas nos respetivos países devem ser respeitadas.
- As dimensões de montagem indicadas nas instruções de montagem são ideais para pessoas com uma altura aprox. 1800 mm e têm que ser eventualmente adaptadas. Neste contexto deve ter-se em atenção que alterações na altura de montagem obrigam a alterações na altura mínima, bem como alterações nas dimensões de ligação.
- Durante a montagem efectuada por técnicos qualificados deve ter-se em atenção que a superfície de fixação seja plana em toda a sua extensão (sem juntas ou ladrilhos salientes), que a estrutura da parede seja adequada para a montagem do produto e que não apresente pontos fracos.
- O elemento filtrante pré-montado tem que ser utilizado para garantir o fluxo normalizado do chuveiro de mão e para evitar a entrada de sujidade proveniente da rede. A sujidade proveniente da rede pode influenciar o funcionamento e/ou provocar danos nas peças funcionais do chuveiro de mão. A Hansgrohe não se responsabiliza por danos daí resultantes.
- O produto não foi concebido para utilização em combinação com um banho de vapor!
- Em caso de emergência é possível encurtar o tubo entre a torneira e a cabeça do chuveiro, na parte inferior, com uma serra fina.
- Se o esquentador causar problemas ou se tiver pressões de águas diferentes, tem de instalar um limitador de caudal na alimentação da água fria. (encomendado separadamente, referência 97510000).

### Dados Técnicos

Pressão de funcionamento: max. 1 MPa  
 Pressão de func. recomendada: 0,17 - 0,5 MPa  
 Pressão testada: 1,6 MPa

Temperatura da água quente:

max. 70 °C

Temp. água quente recomendada:

65 °C

Distância entre eixos:

150 ± 12 mm

Ligações G 1/2:

fria à direita - quente à esquerda


Desinfecção térmica:

max. 70 °C / 4 min

- Função anti-retorno e anti-vácuo

- Este produto foi única e exclusivamente concebido para água potável!

### Descrição do símbolo

 Não utilizar silicone que contenha ácido acético!

**max. ≈ 42 °C Safety Function** (ver página 36)

Graças à função de segurança pode-se regular a temperatura máxima por exemplo max. 42 °C.

 **Afinação** (ver página 36)

Ajuste do limitador de água quente. Em combinação com um esquentador, não é recomendável o uso de um bloqueio de água quente.

É necessária correcção se a temperatura medida no ponto de saída diferir da temperatura marcada na escala.

 **Manutenção** (ver página 37)

- As válvulas anti-retorno devem ser verificadas regularmente de acordo com a EN 806-5 segundo os regulamentos nacionais ou regionais (pelo menos uma vez por ano).
- Para garantir um funcionamento suave do elemento termostático é necessário de vez em quando rodar totalmente o manípulo da termostática da posição quente para a fria.

 **Medidas** (ver página 33)

 **Fluxograma** (ver página 33)

- ① Chuveiro de mão
- ② Chuveiro fixo
- ③ Entrada de banheira

 **Peças de substituição** (ver página 42)

**Acessórios especiais** (não incluído no volume de fornecimento)

 Arruela espaçadora #93527000 (ver página 42)

 **Limpeza** (ver página 38)

 **Funcionamento** (ver página 41)

Posicionar a cabeça do chuveiro numa posição inclinada para o esvaziar após a utilização.

| Falha  | Causa  | Solução   |
|--|--|---|
| Água insuficiente  | - Pressão não adequada   | - Verificar a pressão da água                                     |
|  | - Filtro do regulador sujo   | - Limpar o filtro nas ligações de água e no cartucho termostático |
|  | - Filtro do vedante do chuveiro sujo   | - Limpar o filtro entre o chuveiro e o tubo flexível              |
| Fluxos cruzados, água quente a ser forçada a entrar no tubo da água fria, ou vice-versa, quando a <u>misturadora está fechada.</u> | - Filtro do vedante do chuveiro sujo   | - Limpar o filtro entre o chuveiro e o tubo flexível              |
|  | - Válvula anti-retorno suja ou com fugas   | - Limpar a válvula antiretorno, substitua se necessário           |
| A temperatura da água não corresponde à temperatura seleccionada   | - A misturadora termos tática não foi ajustada   | - Ajustar a misturadora termostática                              |
|  | - Temperatura da água quente muito baixa   | - Aumentar a temperatura da água quente para 42° C a 65° C.       |
| Não é possível regular a temperatura   | - Regulador da temperatura calcificado   | - Limpar regulador da temperatura                                 |
|  | - Para novas instalações: Corpo instalado incorrectamente (deve ser: fria direita, quente esquerda) ou instalado com uma rotação de 180° | - Instalar o corpo virado 180°                                    |
| Esquentador não funciona com a termostática  | - Filtro sujo  | - Limpar / trocar o filtro  |
|  | - Válvula anti-retorno está presa  | - Trocar a válvula anti-retorno                                   |
|  | - O limitador de caudal não foi retirado   | - Retirar o limitador de caudal                                   |



## Wskazówki bezpieczeństwa

- ⚠ Aby uniknąć zranień na skutek zgniecenia lub przecięcia, podczas montażu należy nosić rękawice ochronne.
- ⚠ Produkt może być używany tylko do kąpieli, higieny i czyszczenia ciała.
- ⚠ Ramię prysznica jest przystosowane do trzymania głowicy prysznica i nie może być obciążane innymi przedmiotami!
- ⚠ Zarówno dzieci, jak i dorośli z fizycznymi, psychicznymi i/lub sensorycznymi ograniczeniami nie mogą korzystać z prysznica bez opieki. Osoby znajdujące się pod wpływem alkoholu lub narkotyków nie mogą korzystać z prysznica.
- ⚠ Należy unikać kontaktu strumienia wyływającego z głowicy z wrażliwymi częściami ciała (np. oczami). Należy zachowywać odpowiednią odległość pomiędzy głowicą a ciałem.
- ⚠ Produktu nie wolno używać jako uchwytu do trzymania się. Należy zamontować osobny uchwyt.
- ⚠ Znaczne różnice ciśnień na dopływach ciepłej i zimnej wody muszą zostać wyrównane.

## Wskazówki montażowe

- Przed montażem należy skontrolować produkt pod kątem szkód transportowych. Po montażu nie widać żadnych szkód transportowych ani szkód na powierzchni.
- Przewody i armatura muszą być montowane, płukane i kontrolowane według obowiązujących norm.
- Wymiary przestrzegają wytycznych instalacyjnych obowiązujących w danym kraju.
- Wymiary montażowe podane w instrukcji montażowej są idealne dla osób o wzroście sięgającym ok. 1800 mm i w razie konieczności należy je dostosować. Należy przy tym zwrócić uwagę na fakt, iż przy zmienionej wysokości montażu zmienia się minimalna wysokość, a także ulegają zmianie wymiary przyłączy.
- Montaż produktu musi być wykonany przez wykwalifikowanego fachowca. Powierzchnia w miejscu montażu musi być równa (bez uskoków wzgl. wzajemnie przesuniętych płytek). Ściana w miejscu montażu musi być stabilna. Dołożone w komplecie śruby i kołki rozporowe są przeznaczone do betonu.
- Należy użyć zamontowaną uprzednio wkładkę filtra, aby zapewnić przepisywany przepływ przez prysznic ręczny i zapobiec przedostawaniu się zanieczyszczeń z instalacji sieciowej. Przedostające się zanieczyszczenia mogą mieć negatywny wpływ na działanie i/lub prowadzić do usterek w działaniu elementów prysznica ręcznego; za powstałe z tego tytułu szkody firma Hansgrohe nie ponosi odpowiedzialności.
- Produkt nie jest przewidziany do zastosowania w łaźni parowej!
- W razie konieczności rurę między armaturą a prysznicem sufitowym w dolnym obszarze można skrócić przy użyciu małej piły
- Przy wystąpieniu problemów z przepływowym podgrzewaczem wody lub przy dużych różnicach ciśnień, w dopływie wody zimnej musi zostać zamontowany opcjonalnie dostępny dławik (nr art. 97510000).

## Dane techniczne


Ciśnienie robocze: maks. 1 MPa  
Zalecane ciśnienie robocze: 0,17 - 0,5 MPa

| Usterka   | Przyczyna   | Pomoc   |
|---|---|---|
| Mała ilość wody   | - Zbyt niskie ciśnienie zasilające<br>- Zabrudzone sitko przy wkładzie termostatycznym  | - Sprawdzić ciśnienie w instalacji<br>- Wyczyścić sitka przed termostatem i we wkładzie termostatycznym                             |
|   | - Zabrudzona uszczelka z sitkiem w prysznicu<br>- Zabrudzona uszczelka wkładką filtra w prysznicu   | - Oczyszczyć uszczelkę z sitkiem pomiędzy prysznicem a wężem<br>- Oczyszczyć uszczelkę z wkładką filtra pomiędzy prysznicem a wężem |
| Przepływ krzyżowy, woda ciepła przy zamkniętej armaturze wpływa do przewodu wody zimnej lub odwrotnie | - Zabrudzone / uszkodzone zabezpieczenie przed przepływem zwrotnym  | - Wyczyścić wzgl. wymienić zabezpieczenie przed przepływem zwrotnym   |
| Temperatura wody nie zgadza się z ustawioną wartością   | - Termostat nie został wyregulowany<br>- Za niska temperatura ciepłej wody  | - Przeprowadzić regulację termostatu<br>- Podwyższyć temperaturę wody ciepłej na 42°C do 65°C                                       |
| Brak możliwości regulacji temperatury   | - Wkład termostatyczny zakamieniony<br>- Przy nowej instalacji niewłaściwie podłączony korpus (powinno być: zimna po prawej, ciepła po lewej) albo zamontowano z przekreśleniem o 180°. | - Wymienić wkład termostatyczny<br>- Blok funkcyjny obrócić o 180°  |
| Po otwarciu armatury nie załącza się podgrzewacz przepływowy  | - Zabrudzone sitka<br>- Zablockowane zabezpieczenie przed przepływem zwrotnym<br>- Dławik przepływu nie został usunięty z prysznica ręcznego  | - Oczyszczyć/ wymienić sitka<br>- Wymienić zabezpieczenie przed przepływem zwrotnym<br>- Usunąć dławik z prysznica ręcznego         |

Ciśnienie próbne: 1,6 MPa  
(1 MPa = 10 bary = 147 PSI)  
Temperatura wody gorącej: maks. 70°C  
Zalecana temperatura wody gorącej: 65°C  
Wymiary przyłączy: 150±12 mm  
Przyłącza G 1/2: Zimna z prawej - Ciepła z lewej  
Dezynfekcja termiczna: maks. 70°C / 4 min

- Zabezpieczony przed przepływem zwrotnym
- Produkt przeznaczony wyłącznie do wody pitnej!

## Opis symbolu

 Nie stosować silikonów zawierających kwas octowy!

**max. ≈ 42°C Safety Function** (patrz strona 36)

Dzięki funkcji zabezpieczającej można przestawić żdaną maksymalną temperaturę np. na maks. 42°C.

 **Ustawianie** (patrz strona 36)

Ustawianie ogranicznika ciepłej wody. Używanie ogranicznika temperatury wody w połączeniu z przepływowym podgrzewaczem wody nie jest zalecane.

Po ukończeniu montażu należy sprawdzić temperaturę ciepłej wody na wylocie z termostatu. Korekta będzie konieczna wtedy, gdy zmierzona temperatura na wylocie różni się od temperatury nastawionej na termostacie.

 **Konserwacja** (patrz strona 37)

- Zgodnie z normą EN 806-5, krajowymi i miejscowymi przepisami, działanie zabezpieczeń przed przepływem zwrotnym musi być kontrolowane (przynajmniej raz w roku).
- Aby zachować łatwość obsługi termostatu, od czasu do czasu należy go przekreślić na całkiem zimną i na całkiem ciepłą wodę.


 **Wymiary** (patrz strona 33)

 **Schemat przepływu** (patrz strona 33)

- ① Prysznic ręczny
- ② Prysznic sufitowy
- ③ Wylewka wannowa

 **Części serwisowe** (patrz strona 42)

**Wyposażenie specjalne** (Nie jest częścią dostawy)

 Podkładka do wyrównania płytek ceramicznych #93527000 (patrz strona 42)

 **Czyszczenie** (patrz strona 38)

 **Obsługa** (patrz strona 41)

Do opróżniania prysznica należy go po jego użyciu ustawić lekko na skos.



## **Bezpečnostní pokyny**

- △ Pro zabránění řezným zraněním a pohmožděninám je nutné při montáži nosit rukavice.
- △ Produkt smí být používán pouze ke koupání a za účelem tělesné hygieny.
- △ Držák sprchové hlavice je dimenzován pouze pro držení sprchové hlavice a nesmí se zatěžovat dalšími předměty!
- △ Děti a dospělí osoby s tělesným, duševním a / nebo smyslovým postižením nesmí produkt používat bez dozoru. Osoby pod vlivem alkoholu nebo drog nesmí produkt používat.
- △ Je nutné zabránit kontaktu vodních paprsků sprchy s měkkými částmi těla (např. očima). Je nutné dodržovat dostatečný odstup mezi sprchou a tělem.
- △ Produkt nesmí být používán jako madlo. Je nutné namontovat samostatné madlo.
- △ Je nutné vyrovnat velké rozdíly tlaku mezi přípoji studené a teplé vody.

## **Pokyny k montáži**

- Před montáží je třeba produkt zkontrolovat, zda nebyl při transportu poškozen. Po zabudování nebudou uznány žádné škody způsobené transportem nebo poškození povrchu.
- Vedení a armatura musí být namontovány, propláchnuty a otestovány podle platných norem.
- Je třeba dodržovat montážní pravidla platné v dané zemi.
- Montážní rozměry uvedené v návodu pro montáž jsou ideální pro osoby s výškou postavy přibližně 1800 mm a v případě potřeby je nutné je přizpůsobit. Při tom je zapotřebí dbát nato, že se při změně výšky montáže změni požadovaná minimální výška a že je třeba brát ohled na přípojovací rozměry.
- Při montáži produktu kvalifikovanou osobou je třeba dbát na to, aby byla upevňovací plocha v celé oblasti upevnění rovná (žádné vyčnívající spáry nebo zapuštěné obklady), aby struktura stěny byla vhodná pro montáž produktu a neměla žádná slabá místa.
- Pro zaručení normálního průtoku ruční sprchy a zabránění vzniku usazenin z přívodního vedení se musí použít předmontovaná filtrační vložka. Usazeniny nečistot mohou ovlivnit funkci sprchy a/nebo vést k poškození funkčních dílů sprchy. Za takto vzniklé škody firma Hansgrohe neručí.
- Výrobek není určen k použití ve spojení s parní lázní!
- V případě nutnosti lze trubku mezi armaturou a sprchovou hlavici ve spodní oblasti zkrátit jemnou pilkou.
- Při problémech s průtokovým ohřivačem nebo většími rozdíly tlaku se musí do přívodu studené vody zabudovat škrťací ventil (kat.č.97510000), který je k dostání jako opce.


## **Technické údaje**

|                                |                              |
|--------------------------------|------------------------------|
| Provozní tlak:                 | max. 1 MPa                   |
| Doporučený provozní tlak:      | 0,17 - 0,5 MPa               |
| Zkušební tlak:                 | 1,6 MPa                      |
|                                | (1 MPa = 10 bar = 147 PSI)   |
| Teplota horké vody:            | max. 70 °C                   |
| Doporučená teplota horké vody: | 65 °C                        |
| Rozteč připojení:              | 150±12 mm                    |
| Přípoje G 1/2:                 | studená vpravo - teplá vlevo |
| Teplná desinfekce:             | max. 70 °C / 4 min           |

| <b>Porucha</b>   | <b>Příčina</b>   | <b>Odstranění</b>   |
|--|--|---|
| Málo vody  | - Nízký tlak v přívodu.  | - Zkontrolovat tlak v potrubí                                       |
|  | - Zanesený lapač nečistot v regulační jednotce   | - Vyčistit lapače nečistot před termostatem a na regulační jednotce |
|  | - Sítko v těsnění u sprchy zanesené  | - Vyčistit sítko v těsnění mezi sprchou a hadicí                    |
|  | - filtrační vložkou u sprchy zanesené  | - Vyčistit sítko v těsnění mezi sprchou a hadicí                    |
| Křížení toků, teplá voda se při zavřené armatuře tlačí do přívodu studené vody nebo naopak | - Znečištěný nebo netěsný zpětný ventil  | - Zpětný ventil vyčistit, případně vyměnit                          |
| Teplota u výtoku nesouhlasí s nastavenou teplotou  | - Teplota u výtoku nesouhlasí s nastavenou teplotou  | - Nastavit termostat  |
|  | - Nízká teplota teplé vody   | - Teplotu horké vody zvýšit na 42°C až 65°C                         |
| Nelze regulovat teplotu  | - regulační jednotka zanesena vodním kamenem   | - vyměnit regulační jednotku  |
|  | - U nové instalace: obrácené připojené základní těleso (má být studená vpravo, teplá vlevo) nebo zabudované otočené o 180° | - Funkční blok zabudovat otočený o 180°                             |
|  |  |   |
| průtokový ohřivač v provozu s termostatem nezapne  | - Sítko na zachycování nečistot je zanesené  | - Vyčistit případně vyměnit sítko                                   |
|  | - Zpětný ventil je zablokovaný   | - Vyměnit zpětný ventil   |
|  | - Není odstraněn kroužek ze sprchy   | - Odstranit kroužek ze sprchy                                       |

- Vlastní jištění proti zpětnému nasátí.
- Výrobky Hansgrohe jsou vhodné pro přímý kontakt s pitnou vodou.

## **Popis symbolů**

 Nepoužívat silikon s obsahem kyseliny octové!

## **max. ≈ 42 °C Safety Function** (viz strana 36)

Díky Safety Function je možné předem nastavit nejvyšší požadovanou teplotu, např. max. 42°C.

## **Nastavení** (viz strana 36)

Nastavení omezovače teplé vody. Ve spojení s průtokovým ohřivačem se použití uzávěru teplé vody nedoporučuje.

Po ukončení montáže se musí zkontrolovat teplota vody vytékající z termostatu. Pokud se teplota změřená v místě odběru liší od teploty nastavené na termostatu, je nutné provést korekci.

## **Údržba** (viz strana 37)

- U zpětných ventilů se musí podle EN 806-5 v souladu s národními nebo regionálními předpisy testovat jejich funkčnost (alespoň jednou ročně).
- Aby byl zajištěn lehký chod regulační jednotky, měl by se termostat čas od času nastavit na úplně horkou a úplně studenou vodu.


## **Rozměry** (viz strana 33)

### **Diagram průtoku** (viz strana 33)

- ① Ruční sprcha
- ② Horní sprcha
- ③ Vanový vtok

## **Servisní díly** (viz strana 42)

### **Zvláštní příslušenství** (není součástí dodávky)

 destička pro vyrovnání obkladů #93527000 (viz strana 42)

## **Čištění** (viz strana 38)

## **Ovládání** (viz strana 41)

Pro vyprázdnění sprchové hlavice, hlavici po použití nastavte do lehce šikmé polohy.



## Bezpečnostné pokyny

- △ Pri montáži musíte nosiť rukavice, aby ste predišli pomliaždeninám a rezným poraneniam.
- △ Produkt sa smie používať len na kúpanie a telesnú hygienu.
- △ Rameno držiaka hlavice sprchy je určené len na uchytienie hlavice sprchy a nesmie sa zaťažovať inými predmetmi!
- △ Produkt nesmú bez dozoru používať deti, ako aj dospelé osoby s telesným, duševným a/alebo zmyslovým postihnutím. Produkt nesmú používať ani osoby, ktoré sú pod vplyvom alkoholu alebo drog.
- △ Vyhybajte sa kontaktu vodného lúča sprchy s citlivými miestami tela (napr. oči). Dodržiavajte dostatočnú vzdialenosť medzi sprchou a telom.
- △ Výrobok sa nesmie používať ako držadlo. K tomu účelu sa musí namontovať samostatné držadlo.
- △ Veľké rozdiely v tlaku medzi prípojkami studenej a teplej vody musia byť vyrovnané.

## Pokyny pre montáž


- Pred montážou musíte produkt skontrolovať, či nebol počas transportu poškodený. Po zabudovaní nebudú uznané žiadne škody spôsobené transportom alebo poškodenia povrchu.
- Potrubia a vybavenie musia byť namontované, prepláchnuté a vybavené v platnom normami.
- Je potrebné dodržiavať smernice o inštalácii, ktoré sú práve teraz platné v krajinách.
- Montážne rozmery uvedené v návode na montáž sú ideálne pre osoby s výškou postavy približne 1800 mm a v prípade potreby je nutné ich prispôbiť. Pritom je nutné si uvedomiť, že pri zmenenej výške montáže sa mení minimálna výška a a je nutné dbať na rozmery rozmiestnenia prípojk.
- Pri montáži produktu kvalifikovanou osobou treba dávať pozor na to, aby bola upevňovacia plocha v celej oblasti upevnenia rovná (žiadne vyčnievajúce medzery alebo zapustenia obkladov), aby štruktúra steny bola vhodná pre montáž produktu a nemá žiadne slabé miesta.
- Predmontovaná filtračná vložka sa musí použiť, aby sa zaručil normovaný prietok ručnej sprchy a odstránili naplaveniny nečistôt z rozvodnej siete. Naplaveniny nečistôt môžu ovplyvniť funkčnosť a/alebo môžu viesť k poškodeniam funkčných dielov ručnej sprchy, pričom za takto spôsobené škody spoločnosť Hansgrohe neručí.
- Výrobok nie je vhodný na použitie v spojení s parným kúpeľom!
- V prípade potreby môžete trubku medzi armatúrou a sprchovou hlavice v spodnej oblasti skrátiť jemnou pílkou.
- V prípade problémov s prietokovým ohrievačom alebo veľkých rozdielov tlaku sa musí na prítoku studenej vody použiť voliteľný redukčný ventil (výrobné číslo 97510000).

## Technické údaje

|                                 |                            |
|---------------------------------|----------------------------|
| Prevádzkový tlak:               | max. 1 MPa                 |
| Doporučený prevádzkový tlak:    | 0,17 - 0,5 MPa             |
| Skúšobný tlak:                  | 1,6 MPa                    |
|                                 | (1 MPa = 10 bar = 147 PSI) |
| Teplota teplej vody:            | max. 70 °C                 |
| Doporučená teplota teplej vody: | 65 °C                      |

|   |                              |
|---|------------------------------|
| Pripájacie rozmery:                               | 150±12 mm                    |
| Prípoje G 1/2:                                    | studená vpravo - teplá vľavo |
| Termická dezinfekcia:                             | max. 70 °C / 4 min           |
| • Vlastná poisťka proti spätnému nasatiu.         |                              |
| • Výrobok je koncipovaný výhradne pre pitnú vodu! |                              |

## Popis symbolov

 Nepoužívať silikón s obsahom kyseliny octovej!

**max. ≈ 42 °C Safety Function** (viď strana 36)

Vďaka Safety Function je možné vopred nastaviť najvyššiu požadovanú teplotu, napr. max. 42 °C.

 **Nastavenie** (viď strana 36)

Nastavenie obmedzenia teplej vody. V spojení s prietokovými ohrievačmi sa neodporúča použitie obmedzovača teplej vody.

Po ukončení montáže sa musí skontrolovať teplota vody vytekajúcej z termostatu. Pokiaľ sa teplota nameraná na mieste odberu líši od teploty nastavenej na termostate, je nutné vykonať korekciu.

 **Údržba** (viď strana 37)

- Pri spätných ventiloch sa musí podľa EN 806-5 v súlade s národnými alebo regionálnymi predpismi testovať ich funkčnosť (aspoň raz ročne).
- Aby bol zaistený ľahký chod regulačnej jednotky, mal by sa termostat z času čas nastaviť na maximálne horúcu a maximálne studenú vodu.

 **Rozmery** (viď strana 33)

 **Diagram prietoku** (viď strana 33)

- ① Ručná sprcha
- ② Horná sprcha
- ③ Vaňový vtok

 **Servisné diely** (viď strana 42)

**Zvláštne príslušenstvo** (nie je súčasťou dodávky)

 doštička pre vyrovnanie obkladov #93527000 (viď strana 42)

 **Čistenie** (viď strana 38)

 **Obsluha** (viď strana 41)

Na vyprázdnenie vrchnej sprchy túto po použití nahnite do mierne šikmej polohy.

| Porucha   | Príčina   | Pomoc   |
|---|---|---|
| Málo vody   | - Nízky tlak v privode.<br>- Zanesený lapač nečistôt v regulačnej jednotke  | - Skontrolovať tlak v potrubí<br>- Vyčistiť filter pred termostatom a na regulačnej jednotke            |
|   | - Siťko v tesnení sprchy je znečistené<br>- Filtračnou vložkou sprchy je znečistené   | - Vyčistiť siťko tesnení medzi sprchou a hadicou<br>- Vyčistiť siťko tesnení medzi sprchou a hadicou    |
| Kríženie tokov, teplá voda sa pri uzavretej armatúre tlačí do privodu studenej alebo naopak | - Znečistený alebo netesný spätný ventil  | - Spätný ventil vyčistiť, prípadne vymeniť  |
| Teplota na výtoku nesúhlasí s nastavenou teplotou   | - Nebol nastavený termostat<br>- Nízka teplota teplej vody  | - Nastaviť termostat<br>- Teplotu teplej vody zvýšiť na 42 °C až 65 °C                                  |
| Nie je možné regulovať teplotu  | - Regulačná jednotka zanesená vodným kameňom<br>- Pri novej inštalácii: naopak pripojené základné teleso (má byť studená vpravo, teplá vľavo) alebo zabudované otočené o 180° | - Vymeniť regulačnú jednotku<br>- Funkčný blok zabudovať o 180°   |
| Prietokový ohrievač sa počas prevádzky termostatu nezapína                                  | - Siťko v tesnení sprchy je znečistené<br>- Obmedzovač spätného nasatia je zablokovaný<br>- Nie je odstránený krúžok zo sprchy  | - Vyčistiť resp. vymeniť siťko<br>- Vymeniť obmedzovač spätného nasatia<br>- Odstrániť krúžok zo sprchy |

## 安全技巧

- △ 装配时必须避免挤压和切割受伤，必须戴上手套。
- △ 本产品只允许作为洗浴、卫生和洁身之用。
- △ 头顶花洒夹持杆只为夹持头顶花洒而设计，不得让其承载其它物品！
- △ 不得让儿童和肢体、精神和/或意识有障碍的成人在不受监管的情况下使用淋浴系统。受酒精或毒品影响的人员不得使用淋浴系统。
- △ 必须避免让身体敏感部位(如眼睛)接触到莲蓬头喷水。必须保持莲蓬头与人头之间有足够的距离。
- △ 该产品不得作扶柄使用。必须安装单独的扶柄。
- △ 冷热水管间过大的压力差必须予以平衡。

## 安装提示

- 安装前必须检查产品是否受到运输损害。安装后将不认可运输损害或表面损伤。
- 管道和阀门必须根据通用标准进行安装、冲洗和检查。
- 请遵守当地国家现行的安装规定。
- 本安装说明中所规定的安装尺寸理想用于身高 1800 mm 左右的人士。尺寸可根据需要进行修改。在这种情况下，您必须留意，如果安装高度改变，则花洒到地板的最小高度也随之改变，且必须考虑到连接尺寸的改变。
- 由有资格的专业人员进行产品安装时请注意：在所有加固区域中，加固表面是否平整(无突出的接缝或瓷砖)，墙体结构是否适合产品安装且未显露出任何缺点。
- 必须使用预装配好的过滤器芯，以保障手持花洒达到标准水流量并避免从管网中冲出污物。污物可损害功能和/或导致损坏手持花洒的功能件，对由此所产生的损害汉斯格雅公司将不承担责任。
- 本产品并非设计来与蒸气浴连接使用！
- 紧急情况下,可使用细的锯子将下方区域中阀门与头顶莲蓬头之间的管子锯短。
- 如果连续流热水器导致任何问题，或者出现了不同的水压，您必须在冷水端安装水流限制器(单独订购，商品编号 97510000)。

## 技术参数

|             |   |
|-------------|---|
| 工作压强:       | 最大 1 MPa  |
| 推荐工作压强:     | 0,17 - 0,5 MPa  |
| 测试压强:       | 1,6 MPa   |
|             | (1 MPa = 10 bar = 147 PSI)  |
| 热水温度:       | 最大 70°C   |
| 推荐热水温度:     | 65°C  |
| 中心距离:       | 150±12 mm   |
| 连接管线 G 1/2: | 左热右冷  |
| 热力消毒:       | 最大 70°C / 4 分钟  |
|             | <ul style="list-style-type: none"> <li>• 自动防止回流</li> <li>• 该产品专为饮用水设计！</li> </ul> |

## 符号说明

请勿使用含有乙酸的硅胶！

## max. ≈42°C 安全功能 (参见第页 36)

恒温阀芯的安全功能可以预先设定所希望的最高出水温度，例如最高温度为42°C

## 调节 (参见第页 36)

热水温度调节。如果使用即热式喷头，则不建议安装热水阀门。

安装完成后必须检查调温器的出水温度。如在取水处测量所得的温度与调温器上设定的温度有偏差，那么必须进行调整。

## 保养 (参见第页 37)

- 单向阀必须在符合国家或当地的法律的情况下按照EN 806-5定期检查(至少一年一次)。
- 为了保证恒温器的稳定运转，请务必定期从最热到最冷转动调温器。

## 大小 (参见第页 33)

## 流量示意图 (参见第页 33)

- ① 手持花洒
- ② 顶置花洒
- ③ 浴缸出水口

## 备用零件 (参见第页 42)

## 选装附件 (不在供货范围内)

匹配瓷砖的圆盘 #93527000 (参见第页 42)

清洗 (参见第页 38)

操作 (参见第页 41)

请在使用喷头后略微倾斜，排空其中水分。

| 问题                             | 原因  | 补救  |
|--------------------------------|---|---|
| 龙头出水量小                         | - 水压不足<br>- 调压器过滤网脏污<br>- 花洒滤网有垃圾堵塞<br>- 花洒过滤器元件有垃圾堵塞 | - 检查总水压<br>- 清洁龙头前面和恒温阀芯的过滤网。<br>- 清洗花洒和软管间的过滤网<br>- 清洗花洒和软管间的过滤密封件 |
| 串水，在龙头关闭的状态下，热水被强迫流入冷水管路，或者相反。 | - 单向阀有垃圾堵塞或漏水   | - 清洗单向阀，如有必要则更换新的   |
| 龙头出水温度和温度设定的不符                 | - 恒温阀芯未被调节<br>- 热水温度过低                                | - 调节恒温器<br>- 将热水温度从42°C升高到65°C                                      |
| 水温无法调节                         | - 恒温阀芯表面结垢<br>- 对于新的安装：基体连接不正确(可能是：右冷，左热)或者安装时旋转180°  | - 更换恒温阀芯<br>- 安装功能块时，旋转180°   |
| 使用恒温龙头后，燃气热水器不工作               | - 过滤网有垃圾堵塞<br>- 单向阀装反<br>- 手持花洒的流量限制器没有去除             | - 清洗过滤网/更换过滤网<br>- 正确安装单向阀<br>- 去除流量限制器                             |



## Указания по технике безопасности

- ⚠ Во время монтажа следует надеть перчатки во избежание прищемления и порезов.
- ⚠ Изделие разрешается использовать только в гигиенических целях: для принятия ванны и личной гигиены.
- ⚠ Кронштейн верхнего душа предназначен только для подсоединения верхнего душа. Запрещается подвешивать на него другие предметы!
- ⚠ Дети, а также взрослые с физическими, умственными и/или сенсорными недостатками должны пользоваться изделием только под присмотром. Запрещается пользоваться изделием в состоянии алкогольного или наркотического опьянения.
- ⚠ Не допускайте попадания струи воды из разбрызгивателя на чувствительные части тела (например, на глаза). Разбрызгиватель следует устанавливать на достаточном расстоянии от тела.
- ⚠ Изделие запрещается использовать в качестве рукоятки. Следует устанавливать специальную рукоятку.
- ⚠ донного клапа. Перед установкой смесителя необходимо регулировочными кранами выровнять давление холодной и горячей воды при помощи вентилей регулирующих подачу воды в квартиру.

## Указания по монтажу

- Перед монтажом следует проверить изделие на предмет повреждений при перевозке. После монтажа претензии о возмещении ущерба за повреждения при перевозке или повреждения поверхностей не принимаются.
- Трубы и арматура должны быть установлены, промыты и проверены в соответствии с действующими нормами.
- Необходимо соблюдать требования по монтажу, действующие в соответствующих странах.
- Указанные в монтажной инструкции монтажные размеры идеальны для лиц ростом около 1800 мм. В случае необходимости монтажные размеры следует менять. При этом нужно учесть, что при изменившейся высоте монтажа меняется также и минимальная высота, а изменение установочных размеров нужно принять во внимание.
- Во время монтажа изделия квалифицированным персоналом поверхность крепления должна быть ровной по всей области крепления (не допускайте выступающих стыков или перекоса облицовочной плитки); для монтажа изделия следует использовать подходящую стену достаточной прочности.
- Необходимо установить предварительно смонтированный фильтрующий элемент, чтобы обеспечить нормальный поток для ручного душа и предотвратить попадание загрязнений из канализационной сети. Попадание загрязнений ухудшает работу и/или приводит к повреждению функциональных деталей ручного душа. Компания Hansgrohe не несет ответственности за ущерб, причиненный в результате несоблюдения этого требования
- Изделие не предназначено для использования в паровой бане!
- По мере необходимости лобзиком можно укоротить трубу между арматурой и верхним душем в нижней области.
- При неполадках проточного нагревателя или значительных перепадах давления в подвод холодной воды следует установить дроссель, приобретаемый дополнительно (арт. № 97510000).

## Технические данные

Рабочее давление: не более 1 МПа  
 Рекомендуемое рабочее давление: 0,17 - 0,5 МПа

| Неисправность   | Причина   | Устранение неисправности  |
|---|---|---|
| недостаточный давление (если устан напор воды)  | - Проблемы водоснабжения  | - Проверить овлен насос проверить работу насоса                     |
|   | - Фильтр термoeлементa загрязнен  | - Очистите грязеулавливающие сита перед термостатом и на регуляторе |
|   | - Фильтр душа загрязнен   | - Очистить фильтр   |
|   | - Фильтр душа загрязнен   | - Очистить фильтр между душем и шлангом.                            |
| Подмес воды, в закрытом положении горячая вода стремится в подводу холодной воды или наоборот | - Клапан обратного тока воды загрязнен или неисправен   | - Очистить кланан или заменить при необходимости                    |
|   | - Термостат не настроен   | - Настроить термостат   |
| Температура смешанной воды не соответствует шкале   | - Термостат не настроен   | - Настроить термостат   |
|   | - Температура горячей воды слишком низкая   | - Поднять температуру горячей воды с 42 град.С до 65 град.С         |
| Регулировка температура не производится   | - Регулятор засорен накипью   | - Замените регулятор  |
|   | - для вновь установленного изделия: ошибка установки, холод ная вода подводится справа горячая слева, или установлено с 180 град поворотом. | - повернуть внутренний блок   |
|   | - Дроссель не удален из ручного душа  | - Извлеките дроссель из ручного душа                                |
| Проточный нагреватель не включается в режиме работы термостата                                | - Грязеулавливающие сита загрязнены   | - Очистите / замените грязеулавливающие сита                        |
|   | - Клапан обратного тока заедает   | - Замените клапаны обратного течения                                |
|   | - Дроссель не удален из ручного душа  | - Извлеките дроссель из ручного душа                                |

Давлении: 1,6 МПа  
 (1 МПа = 10 bar = 147 PSI)  
 Температура горячей воды: не более 70 °C  
 Рекомендуемая темп. гор. воды: 65 °C  
 Размеры подключения: 150±12 мм  
 Подключение G 1/2: холодная справа - горячая слева  
 Термическая дезинфекция: не более 70 °C / 4 мин

- укомплектован клапаном обратного тока воды
- Изделие предназначено исключительно для питьевой воды!

## Описание символов

Не применяйте силикон, содержащий уксусную кислоту.

## max. ≈ 42 °C Safety Function (см. стр. 36)

С помощью функции Safety Function может быть задана максимальная температура воды, например 42 °C.

## Подгонка (см. стр. 36)

Регулировка ограничителя горячей воды. В сочетании с проточными нагревателями не рекомендуется использовать блокировку воды.

После монтажа следует проверить температуру на выходе из термостата. Скорректируйте температуру воды, если она отличается от установленной на термостате.

## Техническое обслуживание (см. стр. 37)

- Защита обратного тока должна регулярно проверяться (минимум один раз в год) по стандарту EN 806-5 или в соответствии с национальными или региональными нормативами
- Для гарантии плавного изменения температуры и долгого срока службы необходимо периодически поворачивать ручку регулировки температуры из положение максимально горячая в положение максимально холодная вода.

## Размеры (см. стр. 33)

## Схема потока (см. стр. 33)

- ① Ручной душ
- ② Верхний душ
- ③ Водозабор

## Комплект (см. стр. 42)

## Специальные принадлежности

(не включено в объем поставки!)

Шайба для выравнивания с уровнем плитки #93527000 (см. стр. 42)

## Очистка (см. стр. 38)

## Эксплуатация (см. стр. 41)

Чтобы вода вытекла из верхнего душа, после ипользования поставьте его под небольшим наклоном.



## Turvallisuusohjeet

- Asennuksessa on käytettävä käsiineitä puristumien ja viiltojen aiheuttamien tapaturmien estämiseksi.
- Tuotetta saa käyttää ainoastaan kylpy-, hygienia- ja puhdistustarkoituksiin.
- Pääsuihkun varsi on tarkoitettu vain kannattamaan pääsuihkua. Sitä ei saa kuormittaa muilla esineillä!
- Lapset ja ruumiillisesti, henkisesti ja/tai aistillisesti rajoittuneet aikuiset eivät saa käyttää suihkujärjestelmää ilman valvontaa. Alkoholin tai huumeiden vaikutuksessa olevat henkilöt eivät saa käyttää suihkujärjestelmää.
- Suihkuveden kontaktia herkempien ruumiinosien (esim. silmien) kanssa on vältettävä. Suihkun ja vartalon välissä on oltava riittävä väli.
- Tuotetta ei saa käyttää kädensijana. On asennettava erillinen kädensija.
- Suuret paine-erot kylmä- ja kuumavesiliitäntöjen välillä on tasattava.

## Asennusohjeet

- Ennen asennusta on tarkastettava tuotteen mahdolliset kuljetusvahingot. Asennuksen jälkeen kuljetus- ja pintavaurioita ei hyväksytä.
- Putket ja hana on asennettava, huuhdeltava ja tarkastettava voimassa olevien standardien mukaisesti.
- Jokaisessa maassa on noudatettava siellä päteviä asennusohjeita.
- Asennusohjeessa annetut asennusmitat sopivat n. 180 cm:n pituiselle henkilölle, ja niitä on tarvittaessa muutettava. Tässä on otettava huomioon, että asennuskorkeuden muuttuessa muuttuu myös vähimmäiskorkeus, ja muutos on otettava huomioon liitäntöjen mitoissa.
- Pätevän ammattihenkilöstön asentaessa tuotetta on otettava huomioon, että kiinnityspinnan on oltava koko kiinnitysalueelta tasainen (ei korkeita saumoja tai laattojen yhtymäkohtia), seinän rakenne soveltuu tuotteen asennukseen eikä siinä ole heikkoja kohtia.
- Esiasennettua suodatintaruunaa on käytettävä, jotta käsisuihkun normaali läpivirtaus on taattu ja likahiukkasten huuhoutuminen vesijohtoverkostosta estyy. Likahiukkaskertymät voivat aiheuttaa toimintahäiriöitä ja/tai vahingoittaa käsisuihkun toiminnallisia osia, Hansgrohe ei vastaa näin syntyvistä vaurioista.
- Tuotetta ei ole tarkoitettu käytettäväksi yhdessä höyrykyllyn kanssa!
- Tarvittaessa putken voi lyhentää hienolla sahalla hanan ja pääsuihkun välillä alaosasta.
- Jos läpivirtauskuumentimet tai suuret paine-erot aiheuttavat ongelmia, kylmän veden syöttöön on asennettava lisävarusteena saatava kuristin (tuotenumero 97510000).

## Tekniset tiedot

|                                 |                                   |
|---------------------------------|-----------------------------------|
| Käyttöpain:                     | maks. 1 MPa                       |
| Suosittelut käyttöpain:         | 0,17 - 0,5 MPa                    |
| Koestuspaine:                   | 1,6 MPa                           |
|                                 | (1 MPa = 10 bar = 147 PSI)        |
| Kuuman veden lämpötila:         | maks. 70 °C                       |
| Kuuman veden suosituslämpötila: | 65 °C                             |
| Liitäntämitat:                  | 150 ± 12 mm                       |
| Liittimet G 1/2:                | kylmä oikealla - kuuma vasemmalla |
| Lämpödesinfektio:               | maks. 70 °C / 4 min               |

- Estää itsestään paluuvirtauksen
- Tuote on suunniteltu käytettäväksi ainoastaan juomaveden kanssa!

## Merkin kuvaus



Älä käytä etikkahappopitoista silikonia!

## max. ≈ 42 °C Safety Function (katso sivu 36)

Safety Function:ista johtuen haluttu maksimilämpötila voidaan esiasettaa, esimerkiksi maks. 42 °C.



## Säätö (katso sivu 36)

Lämpötilan rajoittimen säätäminen. Emme suosittele käyttämään lämpötilan rajoitinta vedenlämmittimen (läpivirtauskuumentimen) yhteydessä.

Asennuksen jälkeen termostaatin ulostulolämpötila on tarkastettava. Säätö on tarpeen, jos käyttöasteissa mitattu veden lämpötila eroaa termostaattiin säädetyistä lämpötilasta.



## Huolto (katso sivu 37)

- Vastaventtiilin toiminta on tarkastettava säännöllisesti paikallisten ja kansallisten määräysten mukaisesti (EN 806-5, vähintään kerran vuodessa).
- Säätöyksikön kevytkäyttöisyyden takaamiseksi, säädä säätöyksikkö ajoittain täysin kylmälle ja täysin kuumalle.



## Mitat (katso sivu 33)



## Virtausdiagrammi (katso sivu 33)

- Käsisuihku
- Pääsuihku
- Vedentulo ammeeseen



## Varaosat (katso sivu 42)



## Erityisvaruste (ei kuulu toimitukseen)



Laatansovituslevy #93527000 (katso sivu 42)



## Puhdistus (katso sivu 38)



## Käyttö (katso sivu 41)

Tyhjennä pääsuihku asettamalla se käytön jälkeen hieman vinoon.

| Häiriö  | Syy   | Toimenpide  |
|---|---|---|
| Vähän vettä   | - Syöttöpaine ei ole riittävä<br>- Lämpötilan säätöyksikön likasihti likaantunut<br>- Käsisuihkun sihtitiiviste likaantunut<br>- Käsisuihkun suodatinelementti likaantunut                    | - Tarkasta putkiston paine<br>- Puhdista termostaatin ja säätöyksikön likasihdit<br>- Puhdista suihkukahvan ja letkun välissä oleva sihtitiiviste<br>- Puhdistus suodatinelementti välillä suihku ja letku. |
| Ristiinvirtaus, hanan ollessa kiinni lämmin vesi pääsee virtaamaan kylmänveden putkeen tai päinvastoin. | - Suuntaisventtiili likaantunut / viallinen   | - Puhdista suuntaisventtiili, vaihda tarvittaessa   |
| Veden ulostulolämpötila ei vastaa säädettyä lämpötilaa  | - Termostaattia ei ole säädetty<br>- Lämminveden lämpötila liian alhainen   | - Säädä termostaatti<br>- Kohota lämminveden lämpötila arvoon välillä 42 °C ja 65 °C  |
| Lämpötilan säätö ei ole mahdollista   | - lämpötilan säätöyksikkö kalkkeutunut<br>- Liitokset perusrunkoon on asennettaessa tehty väärin (pitää olla: kylmä oikealla, lämmin vasemmalla) tai perusrunko on asennettu 180°-käännettynä | - Vaihda lämpötilan säätöyksikkö<br>- Asenna toimintalohko 180° käännettynä paikalleen  |
| Läpimenokuumentimen ei kytkeydy päälle termostaattikäytössä   | - Likasihdit likaantuneet<br>- Suuntaisventtiili juuttunut<br>- Käsisuihkussa olevaa kuristinta ei ole poistettu  | - Puhdista / vaihda likasihdit<br>- Vaihda suuntaisventtiili<br>- Poista kuristin käsisuihkusta   |

**Säkerhetsanvisningar**

- △ Handskar ska bäras under monteringsarbetet så att man kan undvika kläm- och skärskador.
- △ Produkten får bara användas till kroppshygien med bad och dusch.
- △ Armen som håller huvudduschen är bara konstruerad för detta; den får inte belastas med andra föremål!
- △ Barn samt vuxna med fysiska, psykiska eller sensoriska funktionshinder får inte använda produkten ensamma. Personer som är påverkade av alkohol- eller droger får inte använda produkten.
- △ Undvik att rikta duschstrålarna mot känsliga kroppsdelar (t. ex. ögonen). Det måste finnas ett tillräckligt stort avstånd mellan duschen och kroppen.
- △ Produkten får inte användas som handtag. Ett separat handtag måste monteras.
- △ Stora tryckskillnader mellan anslutningarna för varmt och kallt vatten måste utjämnas.

**Monteringsanvisningar**

- Det måste undersökas om produkten har transportskador innan den monteras. Efter monteringen accepteras inga transport- eller ytskiktsskador.
- Ledningarna och blandaren måste monteras, spolas igenom och kontrolleras enligt de gällande normerna.
- De installationsriktlinjer som gäller i länderna ska följas.
- De monteringsmått som anges i monteringsanvisningen passar 1,80 m långa personer och måste eventuellt anpassas. Det är då viktigt att tänka på att den minsta höjden ändras när monteringshöjden blir en annan och att hänsyn måste tas till de ändrade anslutningsmått.
- När kvalificerad fackpersonal monterar produkten är det viktigt att fästyten är plan över hela festsättningsområdet (inga fogar som sticker ut eller kakelförskjutning) och att väggstrukturen är lämplig för en montering av produkten och inte har några svaga punkter.
- Den förmonterade filterinsatsen måste användas om normalflödet hos handduschen ska vara garanterat och för att undvika att smuts spolas in från ledningsnätet. Smuts som spolas in kan påverka funktionen och/eller leda till skador på funktionsdelar i handduschen. Hansgrohe fränsäger sig allt ansvar för skador som kan härledas till detta.
- Produkten är inte avsedd att användas tillsammans med ett ångbad!
- Om det behövs kan röret mellan blandare och huvuddusch kortas i den nedre delen med en fintandad såg.
- Om varmvattenberedaren förorsakar problem eller stora tryckskillnader måste en strypventil (tillval, artikelnummer 97510000) monteras i kallvatteninflödet.

**Tekniska data**

|                          |                             |
|--------------------------|-----------------------------|
| Driftstryck:             | max. 1 MPa                  |
| Rek. driftstryck:        | 0,17 - 0,5 MPa              |
| Tryck vid provtryckning: | 1,6 MPa                     |
|                          | (1 MPa = 10 bar = 147 PSI)  |
| Varmvattentemperatur:    | max. 70 °C                  |
| Rek. varmvattentemp.:    | 65 °C                       |
| Anslutningsmått:         | 150±12 mm                   |
| Anslutningar G 1/2:      | kallt höger - varmt vänster |
| Termisk desinfektion:    | max. 70 °C / 4 min          |

| Störning   | Orsak  | Åtgärd   |
|--|--|--|
| För lite vatten  | - Vattentrycket är för lågt<br>- Smutsfilter i styrenheten igensatt  | - Kontrollera ledningstryck<br>- Rengör smutsfiltren vid inloppen och på termosensorn                |
| Korsflöde - varmt vatten pressas vid avstängd ertostat in i kallvatten- inloppet, och vice versa | - Silfiltret i duschen smutsigt<br>- Filterinsats i duschen smutsigt   | - Rengör silfiltret mellan slangen och termostaten<br>- Rengör filterinsats mellan slangen och dusch |
| Den faktiska vatten- temperaturen stämmer inte överens med den Inställda                         | - Backventil är igensmutsad eller otät   | - Rengör backventil, byt ut om nödvändigt  |
| Temperaturen kan ej ställas in   | - Termostaten ställdes inte in<br>- Varmvattentemperaturen är för låg  | - Justera termostaten<br>- Höj varmvattentemperaturen till mellan 42°C och 65°C                      |
| Varmvattenberedare slår ej på vid användning av termostaten                                      | - Termosensorn är igenkalkad<br>- Grundkonstruktionen anslöts på fel sätt vid nyinstallation (ska vara: kallt höger, varmt vänster) eller monterades med 180° förskjutning | - Byt termosensorn<br>- Montera funktionsblocket med 180° förskjutning                               |
|  | - Smutsfiltren är igensmutsade<br>- Backventil är defekt   | - Rengör / byt smutsfilter<br>- Byt backventil   |
|  | - Vattenbegränsare i handduschen har ej tagits bort  | - Ta bort vattenbegränsaren  |

- Självspärr mot återflöde
- Produkten är enbart avsedd för dricksvatten!

**Symbolförklaring**

Använd inte silikon som innehåller ättiksyra!

max.  
≈ 42 °C**Safety Function** (se sidan 36)

Med hjälp av Safety Function kan du ställa in den önskade maximaltemperaturen till exempelvis 42°C och så förhindra skällningsrisk för barn.

**Justering** (se sidan 36)

Ställa in varmvattenregleringen. Tillsammans med varmvattenberedare rekommenderas inte en varmvattenspärr.

När monteringen är klar måste termostaten tömningstemperatur kontrolleras. En justering är nödvändig om den uppmätta temperaturen vid tappningsstället avviker från den som är inställd på termostaten.

**Skötsel** (se sidan 37)

- Backventilens funktion måste kontrolleras regelbundet enligt nationella eller regionala bestämmelser i enlighet med EN 806-5 (minst en gång per år).
- För att garantera att termostaten ej kalkar igen, ska den regelbundet, en gång per vecka, konditioneras. Det sker genom att man några gånger snabbt slår om temperaturen från hett till kallt och tillbaka.

**Måtten** (se sidan 33)**Flödesschema** (se sidan 33)

- ① Handdusch
- ② Huvuddusch
- ③ Badkarskran

**Reservdelar** (se sidan 42)**Specialtillbehör** (medföljer ej leveransen)

Kakelutjämningsbricka #93527000 (se sidan 42)

**Rengöring** (se sidan 38)**Hantering** (se sidan 41)

Ställ huvudduschen lätt lutande efter användningen för att tömma den.





## ⚠ Saugumo technikos nurodymai

- ⚠ Apsaugai nuo užspaudimo ir įsijovimo montavimo metu mūvėkite pirštines.
- ⚠ Gaminys turi būti naudojamas tik maudymuisi, kūno higienai ir švarai palaikyti.
- ⚠ Dušo laikiklis skirtas tik dušo galvutei laikyti, todėl neturi būti apkraunamas kitokiais daiktais!
- ⚠ Gaminį draudžiama naudoti vaikams, taip pat suaugusiems su fizine, dvasine negale ir (arba) sensorikos sutrikimais. Gaminį taip pat draudžiama naudoti asmenims, apsvaigusiems nuo alkoholio arba narkotikų.
- ⚠ Būtinyje vengti dušo vandens srovės kontakto su jautriomis kūno vietomis (pvz., akimis). Todėl būtina laikytis tinkamo atstumo nuo dušo.
- ⚠ Gaminys neturi būti naudojamas kaip rankena. Rankena montuojama atskirai.
- ⚠ Turi būti išlyginti šalto ir karšto slėgio nelygumai.

## Montavimo instrukcija

- Prieš montuojant būtina patikrinti, ar gaminys nebuvo pažeistas transportavimo metu. Sumontavus pretenzijos dėl transportavimo ir paviršiaus pažeidimų nepriimamos.
- Vamzdžiai ir sujungimai turi būti montuojami, plaunami ir tikrinami pagal galiojančias normas.
- Laikykites atitinkamoje šalyje galiojančių direktyvų dėl įrengimo.
- Montavimo instrukcijoje nurodyti išmatavimai idealiai tinka 1800 mm ūgio žmonėms. Galima keisti aukštį, bet tuomet keičiasi minimalus rekomenduojamas patalpos aukštis ir turi būti atsižvelgta į vandens jungties matmenų pasikeitimą.
- Atlikdami montavimo darbus, kvalifikuoti darbuotojai turi atkreipti dėmesį, kad pritvirtinimo plokštuma būtų lygi (be išsikišusių siūlių ar perkreiptų plytelių), sienų konstrukcija tiktų gaminiiui montuoti ir neturėtų jokių trūkumų.
- Reikia naudoti sumontuotą filtro elementą, kad būtų užtikrintas norminis per rankinį dušą pratekantis srautas ir būtų išvengta teršalų, galinčių patekti iš vamzdyno. Patekę teršalai gali pakenkti veikimui ir/arba sugadinti veikiančias dalis. Už žalą, atsiradusią dėl šių priežasčių, bendrovė „Hansgrohe“ neatsako.
- Gaminis netinkamas naudoti garo pirtyje!
- Ypatingais atvejais vamzdelis tarp jungčių ir dušo galvutės apatinėje dalyje gali būti patrupintas plonu pjūkleliu.
- Esant problemoms su momentiniu šildikliu ar slėgių skirtumu, privaloma instaliuoti papildomą vandens ribotuvą ant šalto vandens tiekimo jungties (užsakoma atskirai - Art.Nr.97510000)

## Techniniai duomenys

|  |   |
|--|---|
| Darbinis slėgis:                           | ne daugiau kaip 1 MPa                     |
| Rekomenduojamas slėgis:                    | 0,17 - 0,5 MPa                            |
| Bandomasis slėgis:                         | 1,6 MPa<br>(1 MPa = 10 barų = 147 PSI)    |
| Karšto vandens temperatūra:                | ne daugiau kaip 70 °C                     |
| Rekomenduojama karšto vandens temperatūra: | 65 °C                                     |
| Atstumas tarp centrų:                      | 150 ± 12 mm                               |
| Prijungimas G 1/2:                         | Šaltas vanduo dešinėje, karštas - kairėje |
| Terminis dezinfekavimas:                   | ne daugiau kaip 70 °C / 4 min             |

- Su atbuliniu vožtuvu
- Produktas skirtas tik geriamajam vandeniui!

## Simbolio aprašymas



Nenaudokite silikono, kurio sudėtyje yra acto rūgšties!

## max. ≈ 42 °C Apsaugos funkcija (žr. psl. 36)

Safety funkcija karšto vandens temperatūra gali būti iš anksto ribota iki, pvz., ne aukštesnės kaip 42 °C.



## Regulavimas (žr. psl. 36)

Karšto vandens ribojimas. Kartu su cirkuliaciniais šildytuvais nerekomenduojama naudoti karšto vandens blokavimo įtaisų.

Sumontavus, būtina patikrinti vandens, išsirančio iš termostato, temperatūrą. Pakoreguokite vandens temperatūrą, jei būtina.



## Techninis aptarnavimas (žr. psl. 37)

- Atbulinio vožtuvo apsauga privalo būti tikrinama reguliariai (mažiausiai kartą per metus) pagal EN 806-5 arba pagal galiojančias nacionalines arba regionines normas.
- Tam, kad būtų garantuotas tolygus temperatūros reguliavimas ir ilgas naudojimas, būtina periodiškai temperatūros rankenėlę pasukti į karščiausios ir šalčiausios temperatūros padėtį.



## Išmatavimai (žr. psl. 33)



## Pralaidumo diagrama (žr. psl. 33)

- 1 Rankų dušas
- 2 Galvos dušas
- 3 Vonios įeiga



## Atsarginės dalys (žr. psl. 42)

## Specialūs priedai (nėra priedama)



Plytelių išlyginimo diskas #93527000 (žr. psl. 42)



## Valymas (žr. psl. 38)



## Eksplotacija (žr. psl. 41)

Kad ištuštintumėte dušo galvą, pasinaudoję nustatykite ją šiek tiek įstrižai.

| Gedimas  | Priežastis   | Priemonė  |
|--|--|---|
| Per maža srovė   | - Slėgis nepakankamas<br>- Užsikimšęs temperatūros reguliatoriaus filtras  | - Patikrinti vamzdžių spaudimą<br>- Išvalyti termostato ir temperatūros reguliatoriaus filtras    |
|  | - Dušo galvos filtras užsikimšęs<br>- Dušo filtro elementas užsikimšęs   | - Išvalyti dušo galvos filtrą<br>- Valymas filtro elementas tarp dušas ir žarna.                  |
| Kryžminis tekėjimas, uždarius maišytuvą, karštas vanduo papuola į šalto vandens vamzdį | - Atbulinis vožtuvas užsikimšęs / pažeistas  | - Išvalyti arba pakeisti atbulinį vožtuvą   |
| Vandens temperatūra nesutampa su nustatyta temperatūra                                 | - Termostatas nereguliuotas<br>- Per maža karšto vandens temperatūra   | - Reguluoti termostatą<br>- Karšto vandens temperatūrą pakelti nuo 42 °C bis 65 °C                |
| Temperatūros reguliavimas neįmanomas   | - temperatūros reguliatorius apkalkėjęs<br>- Neteisingai prijungti vamzdžiai: karštas turi būti kairėje, šaltas - dešinėje | - temperatūros reguliatorių pakeisti<br>- Sumontuoti funkcijos blokavimą 180°                     |
| Momentinis pašildytojas neįsijungia, veikiant termostatu                               | - Užsikimšęs filtras<br>- Abulinis vožtuvas neveikia<br>- Neišimtas ribotuvas iš dušo galvutės                             | - Išvalyti / pakeisti filtrą<br>- Pakeisti atbulinį vožtuvą<br>- Išimti ribotuvą iš dušo galvutės |



## Sigurnosne upute

- Prilikom montaže se radi sprječavanja prignječenja i posjekotina moraju nositi rukavice.
- Proizvod se smije primjenjivati samo za kupanje, tuširanje i osobnu higijenu.
- Nosač tuša iznad glave je dimenzioniran samo za držanje danog tuša i ne smije se opterećivati drugim predmetima!
- Djeca, kao i tjelesno, mentalno i/ili senzorno hendikepirane odrasle osobe ne smiju se koristiti proizvodom bez nadzora. Osobe koje su pod utjecajem alkohola ili droga ne smiju se koristiti proizvodom.
- Mora se izbjegavati kontakt mlaza iz tuša s osjetljivim dijelovima tijela (npr. očima). Tijelo korisnika mora biti dovoljno udaljeno od tuša.
- Proizvod ne smije služiti za pridržavanje. U tu se svrhu mora postaviti zaseban rukohvat.
- Velika razlika u pritisku između vruće i hladne vode mora biti izbalansirana.

## Upute za montažu

- Prije montaže mora se provjeriti je li proizvod oštećen prilikom transporta. Nakon ugradnje se ne priznaju nikakve reklamacije koje se odnose na površinska i transportna oštećenja.
- Cijevi i armatura moraju biti postavljeni, isprani i testirani prema važećim normama.
- Obvezno se moraju uvažiti propisi o instalacijama koji vrijede u dotičnoj zemlji.
- Montažne dimenzije navedene u uputama za montažu idealne su za osobe visine oko 1800 mm te se prema potrebi moraju prilagoditi konkretnoj visini korisnika. Pritom valja uzeti u obzir da se u slučaju promjene montažne visine mijenja i minimalna visina kao i da se tada mora uvažiti i promjena priključnih dimenzija.
- Kada proizvod montira kvalificirano stručno osoblje treba paziti da čitava površina na koju se učvršćuje bude ravna (bez istaknutih fuga ili krivljenja pločica), da je zidna konstrukcija primjerena montaži proizvoda te da nema slabih mjesta.
- Mora se rabiti predmontirani filterski umetak, kako bi se regulirao protok vode kroz ručni tuš i izbjeglo unošenje prljavštine iz vodovoda. Prljavština može dovesti do djelomičnog ili potpunog oštećenja dijelova ručnog tuša. Za eventualna oštećenja uzrokovana prljavštinom proizvođač Hansgrohe nije odgovoran.
- Proizvod nije predviđen za primjenu u parnim kupaćanicama!
- Cijev se u krajnjem slučaju između armature i tuša iznad glave može u donjem dijelu skratiti pilom sa sitnim zupcima.
- Kod problema sa protočnim bojlerom ili kod velikih razlika u tlaku potrebno je u cijev za dotok hladne vode ugraditi specijalni ograničavač koji možemo isporučiti prema želji (oznaka proizvoda: 97510000)

## Tehnički podatci

|                                     |                            |
|-------------------------------------|----------------------------|
| Najveći dopušteni tlak:             | tlak 1 MPa                 |
| Preporučeni tlak:                   | 0,17 - 0,5 MPa             |
| Probni tlak:                        | 1,6 MPa                    |
|                                     | (1 MPa = 10 bar = 147 PSI) |
| Temperatura vruće vode:             | tlak 70 °C                 |
| Preporučena temperatura vruće vode: | 65 °C                      |
| Razmak od sredine:                  | 150 ± 12 mm                |

Spojevi G 1/2:

Termička dezinfekcija:

- Funkcije samo-čišćenja
- Proizvod je koncipiran isključivo za pitku vodu!

hladna desno - topla lijevo  
tlak 70 °C / 4 min

## Opis simbola



Nemojte koristiti silikon koji sadrži octenu kiselinu!

**max. ≈ 42 °C Safety Funkcija** (pogledaj stranicu 36)

Zahvaljujući Safety funkciji može se podesiti željena maksimalna temperatura, npr. i 42 °C

**Regulacija** (pogledaj stranicu 36)

Namještanje limitera tople vode. U kombinaciji s protočnim bojlerima nije preporučljiva primjena sustava za blokiranje dotoka tople vode.

Nakon instalacije treba ispitati izlaznu temperaturu termostata. Korekcija je neophodna, ako izmjerena temperatura na mjestu uzimanja odstupa od temperature koja je namještena na termostatu.

**Održavanje** (pogledaj stranicu 37)

- Ispravnost nepovratnog ventila mora se redovito provjeravati prema standardu EN 806-5 i u skladu sa važećim propisima (najmanje jednom godišnje).
- Kako bi se olakšala prohodnost i produljio vijek trajanja regulacijske jedinice, potrebno je s vremena na vrijeme podesiti termostat iz položaja maksimalno tople u položaj maksimalno hladne vode.

**Mjere** (pogledaj stranicu 33)**Dijagram protoka** (pogledaj stranicu 33)

- Ručni tuš
- Tuš iznad glave
- Ispust u kadu

**Rezervni dijelovi** (pogledaj stranicu 42)**Posebni pribor** (Nije sadržano u isporuci!)

Sustav za balansiranje protoka #93527000 (pogledaj stranicu 42)

**Čišćenje** (pogledaj stranicu 38)**Upotreba** (pogledaj stranicu 41)

Nakon korištenja neznatno nagnite tuš iznad glave u stranu kako biste ga ispraznili.

| Greška   | Uzrok  | Otklanjanje  |
|--|--|--|
| Nedovoljno vode  | - Prenizak pritisak vode   | - Ispitajte tlak u cijevima  |
|  | - Očistite rešetkasti filter regulacijske jedinice   | - Očistite rešetkasti filter ispred termostata i na regulacijskoj jedinici |
|  | - Filter tuša je prljav  | - Očistite filter između tuša i crijeva                                    |
|  | - Filter tuša je prljav  | - Očistite filter između tuša i crijeva                                    |
| Križni tok vode, kod zatvorene armature vruća voda ulazi u cijev s hladnom vodom i obrnuto | - Nepovratni ventil je prljav/neispravan   | - Očistite ili zamijenite nepovratni ventil                                |
| Temperatura na slavini ne podudara se s podešenom temperaturom                             | - Termostat nije podešen   | - Podesite termostat   |
|  | - Preniska temperatura tople vode  | - Povećajte temperaturu vruće vode na 42-65 °C                             |
| Reguliranje temperature nije moguće  | - Regulacijska jedinica začepljena je kamencem   | - Zamijenite regulacijsku jedinicu   |
|  | - Pri ponovnoj instalaciji tijelo je pogrešno priključeno (potrebno je priključiti hladnu vodu desno, a vruću lijevo) ili je zakrenuto za 180 stupnjeva. | - Unutarnji blok okrenite za 180 stupnjeva                                 |
|  | - Limitirani protok u ručnom tušu nije odstranjen  | - Odstranite limiter protoka   |
| Protočni bojler ne radi bez obzira na rad termostata                                       | - Filtri su prljavi  | - Očistite ili zamijenite filter   |
|  | - Nepovratni ventil se nije vratio u početni položaj   | - Zamijenite nepovratni ventil   |
|  | - Limiter protoka u ručnom tušu nije odstranjen  | - Odstranite limiter protoka   |

**Güvenlik uyarıları**

- ⚠ Montaj esnasında ezilme ve kesilme gibi yaralanmaları önlemek için eldiven kullanılmalıdır.
- ⚠ Ürün yalnızca banyo, hijyen ve beden temizliği amaçları doğrultusunda kullanılabilir.
- ⚠ Başlıklı püskürtücü kolu yalnızca başlıklı püskürtücünün tutulması için tasarlanmıştır, başka nesnelere üzerine yük bindirilmemelidir!
- ⚠ Bedensel, ruhsal ve/veya sensörük engelli çocuk ve yetişkinler gözetimsiz olarak duş sistemini kullanmamalıdır. Alkol veya uyuşturucu etkisinde olanlar duş sistemini kullanmamalıdır.
- ⚠ Püskürtme başlıklarının hassas organlara teması (örn. gözler) önlenmelidir. Püskürtücü ile beden arasında yeterli mesafe bırakılmalıdır.
- ⚠ Ürün tutma kolu olarak kullanılmalıdır. Aynı bir tutma kolu monte edilmelidir.
- ⚠ Sıcak ve soğuk su bağlantıları arasında büyük basınç farklılıkları varsa, bu basınç farklılıklarının dengelenmesi gerekir.

**Montaj açıklamaları**

- Montaj işleminden önce ürün nakliye hasarları yönünden kontrol edilmelidir. Montaj işleminden sonra nakliye veya yüzey hasarları için sorumluluk üstlenilmemektedir.
- Boruların ve armatürün montajı, yıkanması ve kontrolü geçerli normlara göre yapılmalıdır.
- Ülkelerde geçerli kurulum yönetmeliklerine riayet edilmelidir.
- Montaj kılavuzunda belirtilen montaj ölçüleri, yaklaşık 1.800 mm boyundaki kişiler için idealdir ve gerekirse adapte edilmelidir. Bu sırada, montaj yüksekliğinin değişmesiyle birlikte minimum yüksekliğin de değiştiğine ve bağlantı ölçülerindeki değişikliğin göz önüne alınması gerektiğine dikkat edilmelidir.
- Ürünün yetkili uzman personel tarafından montajı yapılırken, sabitleme yüzeyinin sabitleme planının tüm alanında bulunduğu (derz veya fayans kayması olmamalıdır), duvar yapısının ürünün montajı için uygun olduğuna ve zayıf noktaları bulunmadığına dikkat edilmelidir.
- Ön montajı yapılan filtre elemanı, el püskürtücüsünün standart akışını sağlamak ve hat şebekesindeki kirlenmeleri önlemek için kullanılmalıdır. Kirlenmeler işlevi olumsuz etkileyebilir ve/veya el püskürtücüsünün işlev parçalarında hasarlara yol açabilir. Hansgrohe, bundan dolayı kaynaklanabilecek hasarlara karşı sorumluluk üstlenmez.
- Ürün bir buhar banyosu ile bağlantılı olarak kullanım için öngörülmemiştir!
- Boru acil durumda armatür ile püskürtme başlığı arasında alt kısımdan ince bir testere ile kısaltılabilir.
- Şofbenle ilgili sorunlar olması durumunda ya da büyük basınç farklarında, isteğe bağlı temin edilebilen bir akım limitleyici (Ürün kodu 97510000) soğuk su beslemesine takılabilir.

**Teknik bilgiler**


|                                 |                            |
|---------------------------------|----------------------------|
| İşletme basıncı:                | azami 1 MPa                |
| Tavsiye edilen işletme basıncı: | 0,17 - 0,5 MPa             |
| Kontrol basıncı:                | 1,6 MPa                    |
|                                 | (1 MPa = 10 bar = 147 PSI) |
| Sıcak su sıcaklığı:             | azami 70 °C                |
| Tavsiye edilen su ısıtı:        | 65 °C                      |
| Bağlantı ölçüleri:              | 150±12 mm                  |

G 1/2 bağlantılar:  
Termik dezenfeksiyon:

- Geri emme önleyici
- Ürün sadece şebeke suyu için tasarlanmıştır!

soğuk sağ - sıcak sol  
azami 70 °C / 4 dak

**Simge açıklaması**

 Asetik asit içeren silikon kullanmayın!

**max. ≈42°C Safety Function** (bakınız sayfa 36)

Emniyet fonksiyonu sayesinde, istenen maksimum sıcaklık Örn; maks. 42° C önceden ayarlanabilir.

**Ayarlama** (bakınız sayfa 36)

Sıcak su sınırlamasının ayarlanması. Sıcak su kilidinin sürekli ısıtıcıyla kullanılması tavsiye edilmez.

Montaj tamamlandıktan sonra, termostatların çıkış sıcaklığı kontrol edilmelidir. Alma noktasında ölçülen sıcaklık termostatta ayarlanan sıcaklıktan farklıysa, bir düzeltme gereklidir.


**Bakım** (bakınız sayfa 37)

- EN 806-5 ve ulusal standartlar doğrultusunda Çek valfler düzenli olarak kontrol edilmelidir. (en az yılda bir kez)
- Ayar ünitesinin kolay hareket etmesini sağlamak için, termostat belirli aralıklarla tamamen sıcak ve soğuk konuma getirilmelidir.

**Ölçüleri** (bakınız sayfa 33)**Akış diyagramı** (bakınız sayfa 33)

- 1 El duşu
- 2 Baş duşu
- 3 Küvet su girişi

**Yedek Parçalar** (bakınız sayfa 42)**Özel aksesuarlar** (Teslimat kapsamına dahil değildir)

 Fayans dengeleme pulu #93527000 (bakınız sayfa 42)

**Temizleme** (bakınız sayfa 38)**Kullanımı** (bakınız sayfa 41)

Kafa duşunu boşaltmak için kullanımdan sonra hafif eğri durmasını sağlayın.

| arıza  | sebebi   | yardım   |
|--|--|--|
| Az su geliyor  | - Besleme basıncı yeterli değil<br>- Ayar ünitesinin filtresi kirlenmiş  | - Hat basıncını kontrol edin<br>- Termostatın önündeki ve ayar ünitesindeki filtreleri temizleyin          |
|  | - Duşun süzgeci tıkanmış olabilir<br>- Duşun süzgeci tıkanmış olabilir   | - El duşu ile hortum arasındaki hortumu yıkayın<br>- Filtre adaptörlü arasında duş ve hortum temizlemek    |
| Çapraz akış, batarya kapalıyken sıcak su soğuk su hattına gönderiliyor ya da tam tersi | - Çek valf kirlenmiş / arızalı   | - Çek valfi temizleyin ya da değiştirin  |
| Çıkış sıcaklığı ayarlanan sıcaklıkla aynı değil  | - Termostat ayarlanmadı<br>- Sıcak suyun derecesi çok düşük  | - Termostatı ayarlayın<br>- Sıcak su sıcaklığını 42 °C'ye yükseltin  |
| Sıcaklık ayarı mümkün değil  | - ayar ünitesi kirlenmiş<br>- Yeni montaj sırasında ana gövde yanlış bağlanmış (Olmaması gereken: soğuk sağ tarafa, sıcak sol tarafa) ya da 180° döndürülerek takılmış | - ayar ünitesini değiştirin<br>- Fonksiyon bloğunu 180° döndürerek takın                                   |
| Termostat modunda şofben devreye girmiyor  | - Filtre tıkanmış olabilir<br>- Çek valf çalışmıyor olabilir<br>- El duşunun içindeki akım limitleyici çıkartılmamış olabilir  | - Filtreyi temizleyin yada çıkartın<br>- Çek valfi değiştirin<br>- Akım limitleyiciyi el duşundan çıkartın |



## Instrucțiuni de siguranță

- ⚠ La montare utilizați mănuși pentru evitarea contuziunilor și tăierii mâinilor.
- ⚠ Produsul poate fi utilizat doar pentru spălarea, menținerea igienei și curățarea corpului.
- ⚠ Brațul parei de duș este destinat doar pentru a susține para, acesta nu poate fi prevăzut cu alte obiecte.
- ⚠ Copiii și adulții cu dizabilități corporale, mintale și senzoriale nu pot utiliza sistemul de duș nesupravegheați. De asemenea este interzisă utilizarea sistemului de duș de către persoane, care se află sub influența alcoolului sau a drogurilor.
- ⚠ Evitați contactul jetului de apă cu părțile de corp sensibile (de ex. ochii). Țineți dușul la o distanță corespunzătoare de corp.
- ⚠ Nu este permisă utilizarea produsului pe post de mâner. este nevoie de montarea unui mâner corespunzător.
- ⚠ Diferențele de presiune mari între alimentarea cu apă rece și apă caldă trebuie echilibrate.

## Instrucțiuni de montare

- Înainte de instalare verificați, dacă produsul prezintă deteriorări de transport. După instalare garanția nu acoperă deteriorările de transport și cele de suprafață.
- Conductele și bateriile trebuie montate, spălate și verificate conform normelor în vigoare.
- Respectați reglementările referitoare la instalare valabile în țara respectivă.
- Dimensiunile de montare din instrucțiunile de montare sunt ideale pentru persoane cu o înălțime de cca. 1800 mm și trebuie modificate dacă este cazul. Aici trebuie să țineți cont de modificarea înălțimii de montare, deoarece în acest caz se va modifica și înălțimea minimă de montare și astfel trebuie modificate toate dimensiunile de racordare.
- La montarea produsului de către un personal calificat se va avea grijă ca suprafața de fixare să fie plană pe toată aria de fixare (fără proeminențe ale rosturilor sau îmbinări între plăcile de faianță) și ca structura peretelui să fie corespunzătoare pentru fixarea produsului, să nu prezinte locuri cu rezistență redusă.
- Cartușul de filtru premontat se va utiliza pentru asigurarea debitului normal al telefonului de duș și pentru evitarea penetrării impurităților din rețeaua de apă. Aceste impurități pot afecta funcționarea dușului și/sau pot cauza deteriorarea elementelor funcționale ale telefonului de duș, firma Hansgrohe nu-și asumă răspunderea pentru daunele cauzate de aceste impurități
- Produsul nu este prevăzut pentru a fi folosit în combinație cu o baie de aburi!
- În caz de nevoie puteți prescurta țeava dintre armătură și para de duș pe porțiunea inferioară cu un ferăstrău mic.
- În cazul problemelor cu boilerul instant sau dacă apar mari diferențe de presiune instalați un reductor disponibil opțional (nr. produs 97510000) pe racordul de apă rece.

## Date tehnice

|                                      |                |
|--------------------------------------|----------------|
| Presiune de funcționare:             | max. 1 MPa     |
| Presiune de funcționare recomandată: | 0,17 - 0,5 MPa |
| Presiune de verificare:              | 1,6 MPa        |

(1 MPa = 10 bar = 147 PSI)

## Deranjament

Prea puțină apă

## Cauza

- Presiune de alimentare insuficientă.
- Murdărie în sita de impurități a unității de reglare.
- S-a murdărit garnitura de sită a capătului de duș.
- S-a murdărit garnitura de filtru a capătului de duș.

## Măsurile de remediere

- Verificați presiunea din conducte.
- Curățați sitele de impurități la intrarea termostatului și în unitatea de reglare.
- Curățați garnitura sită dintre capătul duș și furtun.
- Curățați Garnitura de filtru dintre capătul duș și furtun.

Curgere încucisată, apa caldă intră în conducta de apă rece sau invers, când bateria este închisă.

- S-a murdărit / s-a defectat supapa antiretur.
- Termostatul nu a fost reglat.
- Temperatura apei calde este prea mică

- Curățați sau schimbați supapa antiretur dacă este cazul.
- Reglați termostatul.
- Ridicați temperatura apei calde la o temperatură între 42 °C și 65 °C.

Temperatura nu poate fi reglată.

- Depuneri de calcar pe unitatea de reglare.
- Bateria a fost racordată incorect la prima instalare. (instalați rece - dreapta, cald - stânga) sau rotit cu 180°.

- Schimbați unitatea de reglare.
- Montați invers blocul de funcții (rotit cu 180°).

Boilerul instant nu funcționează cu termostat.

- Sitele de impurități murdare.
- S-a blocat supapa antiretur.
- Reductorul nu a fost demontat din dușul de mână.

- Curățați / schimbați sitele de impurități.
- Schimbați supapa antiretur.
- Îndepărtați reductorul din dușul de mână.

|                                       |                                |
|---------------------------------------|--------------------------------|
| Temperatura apei calde:               | max. 70 °C                     |
| Temperatura recomandată a apei calde: | 65 °C                          |
| Interax racorduri:                    | 150±12 mm                      |
| Racorduri G 1/2:                      | rece - dreapta / cald - stânga |
| Dezinfecție termică:                  | max. 70 °C / 4 min             |

- Asigurat contra scurgere înapoi
- Produsul este destinat exclusiv pentru apă potabilă.

## Descrierea simbolurilor



Nu utilizați silicon cu conținut de acid acetic!

## max. ≈ 42 °C Funcția de siguranță (vezi pag. 36)

Datorită funcției de siguranță puteți prera temperatura maximă, de ex. 42 °C.



## Reglare (vezi pag. 36)

Reglarea limitatorului de apă caldă. Nu se recomandă folosirea unui limitator de apă caldă în combinație cu un boiler instant.

După montare verificați temperatura de ieșire la termostat. În cazul în care există o diferență între temperatura măsurată la golire și temperatura reglată la termostat trebuie efectuată o corecție.



## Întreținere (vezi pag. 37)

- Supapele antiretur trebuie verificate regulat conform EN 806-5 și standardele naționale sau regionale (cel puțin o dată pe an).
- Pentru garantarea mișcării ușoare a unității de reglare, vă recomandăm să setați termostatul pe pozițiile limită cald și rece.



## Dimensiuni (vezi pag. 33)



## Diagrama de debit (vezi pag. 33)

- ① Duș de mână
- ② Duș de tavan
- ③ Gură de admisiune



## Piese de schimb (vezi pag. 42)

## Accesorii opționale (nu este inclus în setul livrat)



Șaibă de reglare a debitului #93527000 (vezi pag. 42)



## Curățare (vezi pag. 38)



## Utilizare (vezi pag. 41)

Pentru golirea telefonului de duș amplasați-l pe acesta ușor înclinat după utilizare.

## ⚠ Υποδειξεις ασφαλείας

- ⚠ Για να αποφύγετε τραυματισμούς κατά τη συναρμολόγηση πρέπει να φοράτε γάντια.
- ⚠ Το προϊόν επιτρέπεται να χρησιμοποιείται μόνο σαν μέσο λουτρού, υγιεινής και καθαρισμού του σώματος.
- ⚠ Ο βραχίονας του ντους κεφαλιού έχει μελετηθεί μόνο για να κρατά το ντους κεφαλιού, δεν επιτρέπεται να φορτίζεται με άλλα αντικείμενα!
- ⚠ Παιδιά ή ενήλικες με μειωμένες σωματικές, διανοητικές και/ή αισθητήριες ανεπάρκειες δεν επιτρέπεται να χρησιμοποιούν το προϊόν χωρίς επιτήρηση. Άτομα υπό την επήρεια οινοπνεύματος ή ναρκωτικών δεν επιτρέπεται να χρησιμοποιούν σε καμία περίπτωση το προϊόν.
- ⚠ Η επαφή δέσμης νερού του ντους με ευαίσθητες περιοχές του σώματος (π.χ. μάτια) πρέπει να αποφεύγεται. Διατηρείτε επαρκή απόσταση ανάμεσα στο ντους και το σώμα.
- ⚠ Το προϊόν δεν επιτρέπεται να χρησιμοποιείται σαν λαβή στήριξης. Για τον σκοπό αυτό πρέπει να τοποθετηθεί ξεχωριστή λαβή στήριξης.
- ⚠ Οι διαφορές της πίεσης μεταξύ της σύνδεσης κρύου και ζεστού νερού θα πρέπει να αντισταθμίζονται.

## Οδηγίες συναρμολόγησης

- Πριν τη συναρμολόγηση πρέπει να εξεταστεί το προϊόν για ζημιές μεταφοράς. Μετά την εγκατάσταση δεν αναγνωρίζονται ζημιές από τη μεταφορά ή επιφανειακές ζημιές.
- Οι σωλήνες και η μπαταρία πρέπει να τοποθετηθούν σύμφωνα με τα ισχύοντα πρότυπα, να τεθούν υπό πίεση και να δοκιμαστούν.
- Θα πρέπει να τηρούνται οι οδηγίες εγκατάστασης που ισχύουν σε κάθε κράτος.
- Οι διαστάσεις που αναφέρονται στις οδηγίες συναρμολόγησης είναι ιδανικές για άτομα με ύψος περ. 1800 mm και πρέπει, εάν χρειαστεί, να προσαρμοστούν. Στη φάση αυτή προσέξτε ότι με την αλλαγή του ύψους συναρμολόγησης τροποποιείται και το απαιτούμενο ελάχιστο ύψος, οπότε θα προκύψει αλλαγή και στις διαστάσεις σύνδεσης.
- Κατά τη συναρμολόγηση του προϊόντος από ειδικό προσωπικό θα πρέπει να ελέγχεται με ιδιαίτερη προσοχή η επιφάνεια στερέωσης, αν είναι επίπεδη σε όλη της την επιφάνεια (δεν πρέπει να εξέχουν αρμοί ή πλακάκια), αν η υποδομή του τοίχου είναι κατάλληλη για τη στερέωση του προϊόντος και αν παρουσιάζει ασθενή σημεία.
- Το τοποθετημένο στοιχείο φίλτρου πρέπει να χρησιμοποιηθεί, για να διασφαλιστεί η αναγκαία ροή νερού του τηλεφώνου του ντους και να αποφευχθεί η εκροή ακαθαρσιών από το δίκτυο παροχής ύδατος. Η εκροή ακαθαρσιών μπορεί να επηρεάσει τη λειτουργία και/ή να προκαλέσει ζημιές σε λειτουργικά μέρη του τηλεφώνου του ντους, για τις οποίες η Hansgrohe δεν ευθύνεται.
- Το προϊόν δεν είναι κατάλληλο για χρήση σε ατμόλουτρο!
- Αν χρειαστεί μπορεί να κοπεί και να κοντύνει ο σωλήνας ανάμεσα στη μπαταρία και την κεφαλή ντους, στο κάτω μέρος, με ένα λεπτό πριόνι.
- Εάν παρουσιαστούν προβλήματα στον ταχυθερμοσίφωνα ή μεγάλες διαφορές πίεσης, θα πρέπει να τοποθετηθεί ένα προαιρετικό στραγγαλιστικό πηνίο (αρ. είδους 97510000) στην κυκλοφορία του κρύου νερού.

## Τεχνικά Χαρακτηριστικά

|                                |                |
|--------------------------------|----------------|
| Λειτουργία πίεσης:             | έως 1 MPa      |
| Συνιστώμενη λειτουργία πίεσης: | 0,17 - 0,5 MPa |
| Πίεση ελέγχου:                 | 1,6 MPa        |

| Βλάβη   | Αιτία   | Διόρθωση   |
|---|---|--|
| Ανεπαρκές νερό  | - Η πίεση παροχής δεν είναι επαρκής<br>- Βρώμικο φίλτρο συλλογής ακαθαρσιών της μονάδας ρύθμισης<br>- Βρώμικη στεγανοποιητική σήτα του καταιονιστήρα<br>- στοιχείο φίλτρου ντους βρώμικος | - Ελέγξτε την πίεση των αγωγών αποχέτευσης/ύδρευσης<br>- Καθαρίστε το φίλτρο συλλογής ακαθαρσιών προ του θερμοστάτη και επάνω στη μονάδα ρύθμισης<br>- Καθαρίστε και, εάν χρειαστεί, αλλάξτε τη στεγανοποιητική σήτα μεταξύ καταιονιστήρα και σπιράλ<br>- καθαρίστε στοιχείο φίλτρου μεταξύ ντους και σωλήνα |
| Η σταυροειδής ροή και το ζεστό νερό ρυθμίζονται με κλειστή βάνα στον αγωγό κρύου νερού, πατώντας τη βάνα ή αντίστροφα | - Βρώμικη/ελαττωματική βαλβίδα αντεπιστροφής  | - Καθαρίστε και, εάν χρειαστεί, αλλάξτε τη βαλβίδα αντεπιστροφής   |
| Η θερμοκρασία εκροής δεν συμφωνεί με τη ρυθμισμένη θερμοκρασία  | - Ο θερμοστάτης δεν έχει ρυθμιστεί<br>- Χαμηλή θερμοκρασία ζεστού νερού   | - Ρυθμίστε το θερμοστάτη<br>- Αυξήστε τη θερμοκρασία του ζεστού νερού μεταξύ των 42°C και των 65°C   |
| Δεν είναι δυνατή η ρύθμιση της θερμοκρασίας   | - Άλατα στη μονάδα ρύθμισης<br>- Σε νέα εγκατάσταση: Λάθος σύνδεση βασικού κορμού (θα πρέπει: κρύο δεξιά, ζεστό αριστερά) ή ο βασικός κορμός έχει εγκατασταθεί περιστρεφόμενος κατά 180°  | - Αλλάξτε τη μονάδα ρύθμισης<br>- Εγκαταστήστε το σώμα λειτουργίας περιστρέφοντάς το κατά 180°   |
| Ο ταχυθερμοσίφωνα δεν ενεργοποιείται σε ταυτόχρονη λειτουργία του θερμοστάτη  | - Τα φίλτρα συλλογής ακαθαρσιών είναι λερωμένο<br>- Η βαλβίδα αντεπιστροφής δεν γυρίζει πίσω.<br>- Το στραγγαλιστικό πηνίο δεν έχει αποσυναρμολογηθεί από τον καταιονιστήρα χειρός        | - Καθαρίστε/αλλάξτε το φίλτρο συλλογής ακαθαρσιών<br>- Αλλάξτε τη βαλβίδα αντεπιστροφής<br>- Καθαρίστε το στραγγαλιστικό πηνίο από τον καταιονιστήρα χειρός  |

## Συναρμολόγηση (βλ. Σελίδα 34)



(1 MPa = 10 bar = 147 PSI)

έως 70°C

Θερμοκρασία ζεστού νερού:

Συνιστώμενη θερμοκρασία ζεστού νερού:

65°C

Διαστάσεις σύνδεσης:

150±12 mm

Συνδέσεις G 1/2:

κρύο δεξιά - ζεστό αριστερά

Θερμική απολύμανση:

έως 70°C / 4 min

- Περιλαμβάνει βαλβίδα αντεπιστροφής.

- Το προϊόν έχει σχεδιαστεί αποκλειστικά για πόσιμο νερό!

## Περιγραφή συμβόλων



Μην χρησιμοποιείτε σιλικόνη που περιέχει οξικό οξύ!

max.

≈ 42°C Safety Function (βλ. Σελίδα 36)

Χάρη στη λειτουργία ασφαλείας Safety Function, είναι δυνατή η προρρυθμισμό της επιθυμητής μέγιστης θερμοκρασίας (π.χ. 42°C).



Ρύθμιση (βλ. Σελίδα 36)

Ρύθμιση του δοσομετρητή ζεστού νερού. Δεν συνιστάται η διάταξη φραγής ζεστού νερού σε συνδυασμό με ταχυθερμοσίφωνα.

Αφότου πραγματοποιηθεί η συναρμολόγηση, θα πρέπει να ελεγχθεί η θερμοκρασία τους, σύμφωνα με το πρότυπο EN 806-5, σε σχέση με τους ισχύοντες εθνικούς ή τοπικούς κανόνες (το ελάχιστο μια φορά το χρόνο).

- Για να διασφαλίσετε την καλή λειτουργία της μονάδας ρύθμισης, θα πρέπει να ρυθμίσετε το θερμοστάτη από καιρού εις καιρόν σε εντελώς ζεστό ή εντελώς κρύο.



Συντήρηση (βλ. Σελίδα 37)



Διαστάσεις (βλ. Σελίδα 33)



Διάγραμμα ροής (βλ. Σελίδα 33)

- ① Καταιονιστήρας χειρός
- ② Καταιονιστήρας κεφαλής
- ③ Είσοδος νερού στη μπανιέρα



Ανταλλακτικά (βλ. Σελίδα 42)

Ειδικά αξεσουάρ (δεν περιλαμβάνεται στον παραδοτέο εξοπλισμό)



Δίσκος αντιστάθμισης πλακιδίων #93527000 (βλ. Σελίδα 42)



Καθαρισμός (βλ. Σελίδα 38)



Χειρισμός (βλ. Σελίδα 41)

Για να αδειάσει το ντους κεφαλιού τοποθετήστε το μετά τη χρήση λίγο λοζά.



## Varnostna opozorila

- ⚠ Pri montaži je treba nositi rokavice, da se preprečijo poškodbe zaradi zmečkanja ali urezov.
- ⚠ Ta izdelek se sme uporabljati le z namenom umivanja, vzdrževanja higiene in telesne nege.
- ⚠ Nosilna roka naglavne prhe je konstruirana le za nošenje prhe in je ne smete obremeniti z drugimi predmeti!
- ⚠ Otroci kot tudi odrasle osebe z omejenimi telesnimi, duševnimi in/ali senzoričnimi sposobnostmi ne smejo nenadzorovano uporabljati tega izdelka. Osebe, ki so pod vplivom alkohola ali drog, tega izdelka ne smejo uporabljati.
- ⚠ Izogibati se je treba stiku prhalnega curka z občutljivimi deli telesa (npr. očmi). Med telesom in prho mora biti vedno zadosten razmik.
- ⚠ Proizvoda ne smete uporabljati kot držalnega ročaja. V ta namen je treba montirati poseben ročaj.
- ⚠ Velike razlike v tlaku med priključkom za mrzlo in priključkom za toplo vodo je potrebno izravnati.

## Navodila za montažo

- Pred montažo je treba izdelek preveriti glede morebitnih transportnih poškodb. Po vgradnji transportne ali površinske poškodbe ne bodo več priznane.
- Cevi in armaturo je treba montirati, izprati in preveriti po veljavnih standardih.
- Upoštevati je treba pravilnike o inštalacijah, ki veljajo v posamezni državi.
- V navodilu za montažo navedene mere so idealne za osebe, visoke približno 1800 mm, in jih je treba po potrebi prilagoditi. Pri tem morate paziti na to, da se pri spremenjeni montažni višini spremenijo tudi minimalna višina in je treba upoštevati spremembo priključnih mer.
- Pri montaži tega proizvoda s strani kvalificiranega strokovnega osebja je treba paziti na to, da je pritrilna ploskev na celotni površini za pritrnitev gladka (brez izstopajočih fug ali zasekov ploščic), da je struktura stene primerna za montažo proizvoda in ne kaže šibkih mest.
- Za zagotovitev standardiziranega pretoka ročne prhe in za preprečevanje vtoka umazanije iz vodovodnega omrežja se mora uporabiti predmontiran filtrski vložek. Vtok umazanije lahko poslabša delovanje ročne prhe in/ali pripele do poškodovanja njenih funkcionalnih delov. Za tako nastalo škodo podjetje Hansgrohe ne odgovarja.
- Proizvod ni predviden za uporabo v povezavi s parno kopeljo!
- V sili se lahko cev med armaturo in prho v spodnjem delu skrajša z drobno žago.
- Če prihaja do problemov s pretočnim grelnikom ali velikih razlik v tlaku, je v dotok mrzle vode potrebno vstaviti omejevalnik, ki ga naročite posebej (številka artikla 97510000).

## Tehnični podatki

|                                     |                                       |
|-------------------------------------|---------------------------------------|
| Delovni tlak:                       | maks. 1 MPa                           |
| Priporočeni delovni tlak:           | 0,17 - 0,5 MPa                        |
| Preskusni tlak:                     | 1,6 MPa<br>(1 MPa = 10 bar = 147 PSI) |
| Temperatura tople vode:             | maks. 70 °C                           |
| Priporočena temperatura tople vode: | 65 °C                                 |
| Razdalja od sredine:                | 150 ± 12 mm                           |

Priključki G 1/2:

Termična dezinfekcija:

- Zaščita proti povratnemu toku
- Proizvod je zasnovan izključno za sanitarno vodo!

mrzla desno - topla levo  
maks. 70 °C / 4 min

## Opis simbola



Ne smete uporabiti silikona, ki vsebuje ocatno kislino!

**max. ≈ 42 °C Varnostna funkcija** (glejte stran 36)

Varnostna funkcija omogoča, da vnaprej nastavimo najvišjo želeno temperaturo npr. 42 °C.

**Justiranje** (glejte stran 36)

Nastavitev omejevalnika tople vode. V povezavi s pretočnimi grelniki uporaba zapore tople vode ni priporočljiva.

Po opravljeni montaži je treba preveriti iztočno temperaturo na termostatu. Če na odvzemnem mestu izmerjena temperatura odstopa od temperature, nastavljene na termostatu, je potreben popravek.

**Vzdrževanje** (glejte stran 37)

- Delovanje protipovratnega ventila je potrebno v skladu z EN 806-5 in skladno z državnimi in regionalnimi določili redno testirati (najmanj enkrat letno).
- Da bi zagotovili gladko delovanje enote za uravnavanje, je potrebno termostat občasno nastaviti popolnoma na toplo in popolnoma na mrzlo.

**Mere** (glejte stran 33)**Diagram pretoka** (glejte stran 33)

- ① Ročna prha
- ② Zidna prha
- ③ Vtok v kad

**Rezervni deli** (glejte stran 42)**Poseben pribor** (Ni vključeno)

Izravnalna podložka za ploščice #93527000 (glejte stran 42)

**Čiščenje** (glejte stran 38)**Upravljanje** (glejte stran 41)

Za praznjenje nadglavne prhe sledijo po uporabi namestitve nekoliko poševno.

| Napaka  | Vzrok   | Pomoč  |
|---|---|--|
| Malo vode   | - Ne zadosten oskrbovalni tlak<br>- Filter enote za uravnavanje je umazan   | - Preverite tlak v ceveh<br>- Očistite filtre pred termostatom in na enoti za uravnavanje  |
| Križni tok, toplo vodo ob zaprti armaturi potiska v cevi mrzle vode ali obratno | - Filtrirna mrežica prhe je umazana<br>- filtrski element prhe je umazan  | - Očistite filtrirno mrežico med prho in gibko cevjo<br>- Očistite filtrirnim vložkom med prho in gibko cevjo.   |
| Temperatura vode pri izlivu ne ustreza temperaturi, ki ste jo nastavili.        | - Protipovratni ventil je umazan/pokvarjen  | - Očistite oz. po potrebi zamenjajte protipovratni ventil  |
| Uravnavanje temperature ni mogoče   | - Termostat ni bil justiran<br>- Prenizka temperatura tople vode<br>- Enota za uravnavanje je poapnena<br>- Pri novi inštalaciji je osnovni del napačno priključen (moralo bi biti: mrzlo desno, toplo levo) ali vgrajen z zasukom za 180°. | - Justirajte termostat<br>- Povišajte temperaturo tople vode na 42 °C do 65 °C<br>- Zamenjajte enoto za uravnavanje<br>- Vgradite funkcijski blok za 180° obrnjeno |
| Pretočni grelnik se ob uporabi termostata ne vklopi                             | - Filtri so umazani<br>- Protipovratni ventil je obtičal<br>- Omejevalnik pretoka ni odstranjen iz ročne prhe   | - Očistite/zamenjajte filtre<br>- Zamenjajte protipovratni ventil<br>- Odstranite omejevalnik pretoka iz ročne prhe  |



## ⚠ Ohutusjuhised

- △ Kandke paigaldamisel muljumis- ja löikevigastuste vältimiseks kindaid.
- △ Toodet tohib kasutada ainult pesemis-, hügieeni- ja kehapihustamiseks.
- △ Dušipea hoidik on mõeldud ainult dušipea hoidmiseks ja seda ei tohi muude esemetega koormata!
- △ Lapsed, samuti kehaliste, vaimsete või tajupiirangutega täiskasvanud ei tohi dušisüsteemi järelevalveta kasutada. Alkoholi või narkootikumide mõju all olevad isikud ei tohi dušisüsteemi kasutada.
- △ Duši veejoad ei tohi kokku puutuda tundlike kehaosadega (nt silmad). Jätke duši ja keha vahele piisav vahe.
- △ Toodet ei tohi kasutada käepidemena. Paigaldage eraldi käepide.
- △ Kui külma ja kuumu vee ühenduste surve on väga erinev, tuleb need tasakaalustada.

## Paigaldamisjuhised

- Enne paigaldamist tuleb toodet kontrollida transpordikahjustuste osas. Pärast paigaldamist ei tunnustata enam transpordi- või pinnakahjustuste kaebuseid.
- Voolikute ja segisti paigaldamisel, loputamisel ja kontrollimisel tuleb lähtuda kehtivatest normatiividest
- Vastavas riigis kehtivaid paigalduseeskirju tuleb järgida.
- Paigaldusjuhendis esitatud paigaldusmõõdud on ideaalsed u. 1800 mm pikkustele inimestele ning vajadusel tuleb neid kohandada. Seejuures tuleb silmas pidada, et muutunud paigalduskõrguse korral muutub ka minimaalne kõrgus ning tuleb arvestada, et erinevad ka ühendusmõõdud.
- Toote paigaldamisel kvalifitseeritud spetsialistide poolt tuleb jälgida, et kinnituspind oleks kogu ulatuses ühtlaselt tasane (mitte ühtki üleseisvat vuuki või kaldus kahhelkivi), sein ülesehitus toote paigaldamiseks sobiv ja ilma nõrkade kohtadeta.
- Käsiduši normaalse läbivoolu tagamiseks ja torustikust pärit mustuse vältimiseks tuleb kasutada eelmonteeritud filtrit. Mustus võib talitlust halvendada ja/või tekitada käsiduši talitlusosadel kahjustusi, mille korral Hansgrohe ei vastuta.
- Toode ei sobi kasutamiseks aurusaunas!
- Vajadusel saab segisti ja dušipea vahelise toru alumist osa lühendada peeneteralise saega.
- Kui esineb probleeme veekuumutiga või on tegemist suurte surveerinevustega, tuleb külma vee etteandele paigaldada eritellimusel saadaolev veepiiraja - (art nr 97510000).

## Tehnilised andmed

|                                 |   |
|---------------------------------|---|
| Töörõhk                         | maks. 1 MPa                             |
| Soovitav töörõhk:               | 0,17 - 0,5 MPa                          |
| Kontrollsurve:                  | 1,6 MPa<br>(1 MPa = 10 baari = 147 PSI) |
| Kuumu vee temperatuur:          | maks. 70 °C                             |
| Soovitav kuumu vee temperatuur: | 65 °C                                   |
| distsants keskelt:              | 150±12 mm                               |
| ühendused G 1/2:                | külm paremal, kuum vasakul              |
| Terminline desinfektsioon:      | maks. 70 °C / 4 min                     |

- Tagasivooluklapp
- Toode on ette nähtud eranditult joogivee jaoks!

## Sümbolite kirjeldus



Ärge kasutage äädikhapet sisaldavat silikooni!

## max. ≈ 42 °C Turvafunktsioon (vt lk 36)

Tänu ohutusfunktsioonile on võimalik soovitud maksimaaltemperatuuri eelnevalt sisestada (nt maks. 42 °C).



## Reguleerimine (vt lk 36)

Sooja vee piirangu seadistamine. Ühenduses boileritega ei ole sooja vee blokeeringu soovitatav.

Paigaldamise järel tuleb kontrollida termostaadi väljundtemperatuuri. Kui väljavoolu kohas mõõdetud temperatuur erineb termostaadiga sisestatust, tuleb seda reguleerida.



## Hooldus (vt lk 37)

- Tagasilöögiklappide toimimist tuleb kooskõlas riiklike ja regionaalsete määrustega regulaarselt kontrollida vastavalt standardile EN 806-5 (vähemalt kord aastas).
- Termostaadi hea toimimise tagamiseks on tarvis termostaat keerata aeg-ajalt päris kuumu ja päris külma peale.



## Mõõtude (vt lk 33)



## Läbivooludiagramm (vt lk 33)

- 1 Käsiduši
- 2 Ülepeaduši
- 3 Vanni kraan



## Varuosad (vt lk 42)

## Spetsiaalne lisavarustus (ei sisaldu komplektis)



vaheelement keraamiliste plaatide tasakaalustamiseks #93527000 (vt lk 42)



## Puhastamine (vt lk 38)



## Kasutamine (vt lk 41)

Dušipea tühendamiseks tuleb see pärast kasutamist kergelt kaldu asetada.

| Rike   | Põhjus  | Lahendus   |
|--|---|--|
| Vähe vett  | - Surve ebapiisav   | - Kontrollige vee survet torudes (kui pump on installeeritud, kontrollige kas pump töötab) |
|  | - Regulaatori filter on määrdund  | - Puhastage termostaadi ees ja regulaatori peal olevad filtrid                             |
|  | - Duši söeltihend must  | - Puhastage duši ja vooliku vaheline söeltihend  |
|  | - Duši filtriga räpane  | - filtriga puhastage duši ja vooliku vaheline  |
| Ristvool, soe vesi surutakse suletud segisti korral külmaveetoru või vastupidi, kui segisti on suletud | - Tagasilöögiklapp määrdund/katki   | - Tagasilöögiklapp puhastada ja vajadusel välja vahetada                                   |
| Väljavoolava vee temperatuur ei vasta seatud temperatuurile  | - Termostaati pole reguleeritud   | - Reguleerige termostaati  |
|  | - Sooja vee temperatuur liiga madal   | - Tõstke sooja vee temperatuuri 42 °C kuni 65 °C   |
| Termoregulatsioon pole võimalik  | - Termostaat tööelement on lubjastunud  | - Vahetage termostaat tööelement   |
|  | - Uuel paigaldusel põhikorpuse valesti ühendatud (peab olema külm paremal, soe vasakul) või 180° pööratud | - Paigaldage funktsiooniblokk 180° pöördega  |
| Avatud süsteemi boiler ei hakka termostaadiga tööle  | - Filtrid määrdund  | - Puhastage/vahetage filter  |
|  | - Tagasilöögiklapp on kinni   | - Tagasilöögiklapp välja vahetada  |
|  | - Veehulga piirajat ei ole ära võetud   | - Eemaldage veehulga piiraja   |



## Drošības norādes

- △ Montāžas laikā, lai izvairītos no saspiedumiem un iegriezumiem, nepieciešams nēsāt cimdus.
- △ Šo produktu drīkst izmantot tikai, lai mazgātos, higiēnai un ķermeņa tīrīšanai.
- △ Galvas dušas statīvs paredzēts vienīgi galvas dušas atbalsīšanai, to nedrīkst noslogot ar citiem priekšmetiem!
- △ Bērni, kā arī pieaugušie ar fiziskiem, garīgiem un / vai sensoriskiem ierobežojumiem nedrīkst lietot šo produktu bez uzraudzības. Personas, kas atrodas alkohola vai narkotisko vielu iespaidā, nedrīkst lietot šo dušas sistēmu.
- △ Nepieciešams izvairīties no dušas strūkļas tieša kontakta ar jutīgām ķermeņa daļām (piem., acīm). Nepieciešams ievērot pietiekošu attālumu starp dušu un ķermeni.
- △ Šo produktu nedrīkst izmantot kā roku balstu. Nepieciešams uzmontēt atsevišķu roku balstu.
- △ Jāizlīdzina spiediena atšķirības starp aukstā un karstā ūdens pievadēm.

## Norādījumi montāžai

- Pirms montāžas nepieciešams pārbaudīt, vai produktam transportēšanas laikā nav radušies bojājumi. Pēc iebūvēšanas bojājumi, kas radušies transportēšanas laikā, vai virsmas bojājumi netiek atzīti.
- Caurulvadi un armatūra ir jāuzstāda, jāizskalo un jāpārbauda saskaņā ar spēkā esošajiem standartiem.
- Jāievēro attiecīgās valstīs spēkā esošās montāžas prasības.
- Montāžas instrukcijās dotie montāžas izmēri ir ideāli piemēroti personām, kuru augums ir apm. 1800 mm. Nepieciešamības gadījumā šie izmēri ir jāpielāgo. Šeit ir jāņem vērā, ka mainoties montāžas augstumam, mainās arī minimālais augstums, un jāņem vērā arī pieslēgšanas izmēru izmaiņas.
- Kvalificētiem speciālistiem, montējot produktu, jāpiegriež vērība tam, lai piesūtināšanas virsma visā piesūtināšanas zonā ir gluda (nav fūgu vai flīžu iecirtumu), sienas uzbūve ir piemērota produkta montāžai un tajā nav nestabilu vietu.
- Iepriekš iemontētais filtra elements ir jāizmanto, lai nodrošinātu normālu plūsmu dušas sprauslās un izvairītos no nefirumu ieplūšanas no ūdensvada. Nefirumu ieplūšana var ietekmēt funkciju un/vai radīt bojājumus dušas sprauslas elementos, par šādiem bojājumiem Hansgrohe neatbild.
- Produkts nav paredzēts lietošanai kopā ar tvaika vannu!
- Nepieciešamības gadījumā cauruli starp armatūru un galvas dušu lejasdaļā var saīsināt ar smalku zāģi.
- Gadījumā, ja rodas problēmas ar caurteces sildītāju vai ja ir lielas spiediena atšķirības, tad aukstā ūdens pievadā jāievieto atsevišķi pasūtāms vārsts (artikula numurs 97510000).

## Tehniskie dati

|                                     |                            |
|-------------------------------------|----------------------------|
| Darba spiediens:                    | maks. 1 MPa                |
| Ieteicamais darba spiediens:        | 0,17 - 0,5 MPa             |
| Pārbaudes spiediens:                | 1,6 MPa                    |
|                                     | (1 MPa = 10 bar = 147 PSI) |
| Karstā ūdens temperatūra:           | maks. 70 °C                |
| Ieteicamā karstā ūdens temperatūra: | 65 °C                      |
| Pieslēguma izmēri:                  | 150±12 mm                  |

G 1/2 pieslēgumi:  
Termiskā dezinfekcija :

aukstsais pa labi - karstsais pa kreisi  
maks. 70 °C / 4 min

- Drošības vārsts
- Izstrādājums ir paredzēts tikai dzeramajam ūdenim!

## Simbolu nozīme



Neizmantojot silikonu, kas satur etiķskābi!



max.  $\approx 42^{\circ}\text{C}$  **Drošības funkcija** (skat. lpp. 36)

Pateicoties drošības funkcijai, vēlamo augstāko temperatūru, piem., maks. 42 °C, var iestatīt jau iepriekš.



**Ieregulēšana** (skat. lpp. 36)

Karsta ūdens ierobežotāja regulēšana. Kopā ar caurteces sildītājiem nav ieteicams izmantot ūdens bloķētāju.

Pēc montāžas jāpārbauda termostata iztekas temperatūra. Korektūra ir nepieciešama gadījumā, ja temperatūra iztekas vietā atšķiras no termostatā iestatītās temperatūras.



**Apkope** (skat. lpp. 37)

- Regulāri jāpārbauda pretvārsta funkcija saskaņā ar EN 806-5 saistībā ar nacionālajiem vai vietējiem noteikumiem (vismaz vienreiz gadā).
- Lai nodrošinātu regulatora nevainojamu darbību, termostatu laiku pa laikam jāiestata uz maksimāli aukstu un maksimāli karstu ūdeni.



**Izmērus** (skat. lpp. 33)



**Caurplūdes diagramma** (skat. lpp. 33)

- ① Rokas duša
- ② Augšējā (galvas) duša
- ③ Vannas tekne



**Rezerves daļas** (skat. lpp. 42)

**Speciāli aksesuāri** (komplektā netiek piegādāts)



Flīžu izlīdzināšanas ripa #93527000 (skat. lpp. 42)



**Tīršana** (skat. lpp. 38)



**Lietošana** (skat. lpp. 41)

Lai no augšējās dušas iztektu ūdens, pēc lietošanas, nedaudz noslieciet to.

## Traulcējums

Maz ūdens

## Iemesls

- Problēmas ar ūdens apgādi
- Nefīrs regulatora filtrs
- Nefīrs dušas filtra blīvējums
- nefīrs filtrs elements no dušas

## Bojājumu novēršana

- Pārbaudīt spiedienu ūdenīvadā
- Tīrīt filtrus pirms termostata un uz regulatora
- Iztīrīt filtra blīvējumu starp dušu un šļūteni
- Iztīrīt filtra blīvējumu starp dušu un šļūteni
- Tīrīt, nepieciešamības gad. nomainīt pretvārstu

Ūdens sajaukšanās, karstais ūdens slēgtā stāvoklī tiek spiests aukstā ūdens caurulvados un otrādi.

- Pretvārsts ir nefīrs / bojāts

Ūdens temperatūra nesaskan ar iestatīto temperatūru

- Termostats nav ieregulēts
- Pārāk zema ūdens temperatūra

- Ieregulēt termostatu
- Paaugstināt karstā ūdens temperatūru no 42 °C līdz 65 °C

Nav iespējama temperatūras regulēšana

- regulators aizkalķojies
- Jaunas instalācijas gadījumā pamatelements ir nepareizi pieslēgts (jābūt: aukstsais ūdens pa labi, karstais pa kreisi) vai ir pārgriezts par 180°.

- Nomainīt regulatoru
- Pagriezt par 180° iekšējo bloku

Caurteces sildītājs neieslēdzas, darbojoties termostatam

- Filtri nefīri
- Pretvārsts ir iesprūdis
- Rokas dušā nav demontēts vārsts

- Tīrīt / nomainīt filtrus
- Nomainīt pretvārstu
- Izņemt no rokas dušas vārstu



## Sigurnosne napomene

- △ Prilikom montaže se radi sprečavanja prignječenja i posekotina moraju nositi rukavice.
- △ Proizvod sme da se koristi samo za kupanje, tuširanje i ličnu higijenu.
- △ Nosač tuša iznad glave je dimenzioniran samo za držanje datog tuša i ne sme se opterećivati drugim predmetima!
- △ Deca, kao i telesno, mentalno i/ili senzorno hendikepirane odrasle osobe ne smeju da koriste proizvod bez nadzora. Osobe koje su pod uticajem alkohola ili droga ne smeju da koriste proizvod.
- △ Mora se izbegavati kontakt mlaza iz tuša sa osetljivim delovima tela (npr. očima). Telo korisnika mora biti na dovoljnom odstojanju od tuša.
- △ Proizvod se ne sme koristiti za kao ručka za pridržavanje. U tu svrhu se mora postaviti zaseban rukohvat.
- △ Velika razlika u pritisku između vruće i hladne vode mora biti izbalansirana.

## Instrukcije za montažu

- Pre montaže se mora proveriti da li je proizvod oštećen pri transportu. Nakon ugradnje se ne priznaju nikakve reklamacije koje se odnose na površinska i transportna oštećenja.
- Vodovi i armatura moraju biti postavljeni, isprani i testirani prema važećim normama.
- Treba se pridržavati propisa koji u određenim zemljama važe za instalacije.
- Montažne dimenzije navedene u uputstvu za montažu idealne su za osobe visine oko 1800 mm, tako da se po potrebi moraju prilagoditi konkretnoj visini korisnika. Pri tome treba uzeti u obzir da se prilikom promene montažne visine menja i minimalna visina kao i da se u tom slučaju mora uvažiti i promena priključnih dimenzija.
- Kada proizvod montira kvalifikovano stručno osoblje treba paziti da čitava površina na koju se učvršćuje bude ravna (bez istaknutih fuga ili krivljenja pločica), da je zidna konstrukcija primerena montaži proizvoda i da nema slabih mesta.
- Mora se koristiti predmontirani filterski uložak, kako bi se regulisao protok vode kroz ručni tuš i izbeglo prodiranje prljavštine iz vodovoda. Prljavština može dovesti do delimičnog ili potpunog oštećenja delova ručnog tuša. Za eventualna oštećenja prouzrokovana prljavštinom proizvođač Hansgrohe nije odgovoran.
- Proizvod nije predviđen za upotrebu u parnim kupatilima!
- U krajnjem slučaju se cev između armature i tuša iznad glave može u donjem delu skratiti testerom sa sitnim zupcima.
- Kod problema s protočnim bojlerom ili kod velikih razlika u pritisku, u cev za dotok hladne vode se mora ugraditi ugraditi prigušnica, koju možemo isporučiti prema želji (br. proizvoda: 97510000).

## Tehnički podaci

|  |                            |
|--|----------------------------|
| Radni pritisak:                        | maks. 1 MPa                |
| Preporučeni radni pritisak:            | 0,17 - 0,5 MPa             |
| Probni pritisak:                       | 1,6 MPa                    |
|  | (1 MPa = 10 bar = 147 PSI) |
| Temperatura vruće vode:                | maks. 70 °C                |
| Preporučena temperatura vruće vode:    | 65 °C                      |
| Rastojanje između centara priključaka: | 150 ± 12 mm                |

Priključci G 1/2:

Termička dezinfekcija:

- Zaštita od povratnog toka
- Proizvod je koncipiran isključivo za pijaću vodu!

hladna voda desno - topla levo  
maks. 70 °C / 4 min

## Opis simbola



Nemojte koristiti silikon koji sadrži sirćetnu kiselinu!



**max. ≈ 42 °C Safety funkcija** (vidi stranu 36)

Zahvaljujući Safety funkciji, može se podesiti željena maksimalna temperatura, npr. maks. 42° C.



**Podešavanje** (vidi stranu 36)

Podešavanje ograničivača tople vode. U kombinaciji sa protočnim bojlerima ne preporučuje se primena sistema za blokiranje dotoka tople vode.

Nakon instalacije potrebno je ispitati izlaznu temperaturu termostata. Korekcija je neophodna, ako izmerena temperatura odstupa od temperature koja je nameštena na termostatu.



**Održavanje** (vidi stranu 37)

- Ispravno funkcionisanje nepovratnog ventila se mora redovno proveravati prema standardu EN 806-5 i u skladu s važećim nacionalnim ili regionalnim propisima (najmanje jednom godišnje).
- Kako bi se olakšala prohodnost i produžio vek trajanja regulacione jedinice, potrebno je s vremena na vreme podesiti termostat na položaje za maksimalno toplu i maksimalno hladnu vodu.



**Mere** (vidi stranu 33)



**Dijagram protoka** (vidi stranu 33)

- ① Ručni tuš
- ② Tuš iznad glave
- ③ Dotok kade



**Rezervni delovi** (vidi stranu 42)

**Poseban pribor** (Nije sadržano u isporuci)



Sistem za balansiranje protoka #93527000 (vidi stranu 42)



**Čišćenje** (vidi stranu 38)



**Rukovanje** (vidi stranu 41)

Nakon korišćenja neznatno nagnite tuš iznad glave u stranu da biste ga ispraznili.

| Smetnja  | Uzrok   | Pomoć   |
|--|---|---|
| Nedovoljno vode  | - Pritisak pritiska vode<br>- Očistite mrežicu za hvatanje prljavštine regulacione jedinice<br>- Mrežasta zaptivka tuša je prljava<br>- filterom tuša je prljava                                    | - Ispitajte pritisak u cevima<br>- Očistite mrežice za hvatanje prljavštine ispred termostata i na regulacionoj jedinici<br>- Očistite mrežastu zaptivku između tuša i crijeva<br>- Očistite filterom između tuša i crijeva |
| Ukršteni tok vode, kod zatvorene armature vruća voda ulazi u cev s hladnom vodom i obrnuto | - Nepovratni ventil je prljav / neispravan  | - Očistite ili, po potrebi, zamenite nepovratni ventil  |
| Temperatura na slavini se ne podudara s podešenom temperaturom                             | - Termostat nije podešen<br>- Preniska temperatura tople vode   | - Podesite termostat<br>- Povećajte temperaturu vruće vode na 42-65 °C  |
| Regulisanje temperature nije moguće  | - regulaciona jedinica je začepljena kamencem<br>- Pri ponovnoj instalaciji telo je pogrešno priključeno (potrebno je priključiti hladnu vodu desno, a vruću levo) ili je zakrenuto za 180 stepeni. | - Zamenite regulacionu jedinicu<br>- Unutrašnji blok okrenite za 180 stepeni  |
| Protočni bojler ne radi iako je termostat uključen   | - Mrežice za hvatanje prljavštine su prljave<br>- Nepovratni ventil se nije vratio u početni položaj<br>- Prigušnica u ručnom tušu nije odstranjena   | - Očistite / zamenite mrežicu za hvatanje prljavštine<br>- Zamenite nepovratni ventil<br>- Odstranite prigušnicu iz ručnog tuša   |



## Sikkerhetshenvisninger

- △ Bruk hansker under montasjen for å unngå klem- og kuttskader.
- △ Produktet skal kun brukes for bade-, hygiene- og kroppshygiene.
- △ Armen til hodedusjen er kun laget for å holde hodedusjen. Den må ikke belastes med andre gjenstander!
- △ Barn og voksne med fysiske og psykiske og/eller sensoriske handicap skal ikke bruke dusjsystemet uten oppsyn. Personer som er påvirket av alkohol eller narkotika skal ikke bruke dusjsystemet.
- △ Dusjstrålen skal ikke komme i kontakt med ømfintlige kroppsdeler (f.eks. øynene). Overhold en tilstrekkelig avstand mellom dusjen og kroppen.
- △ Produktet skal ikke brukes som holdegrep. Det skal monteres en separat holdegrep.
- △ Store trykkdifferanser mellom kaldt- og varmtvannstilkoblinger skal utlignes.

## Montagehenvisninger

- Før montasjen skal produktet sjekkes for transportskader. Etter monteringen aksepteres ikke noen transport- eller overflateskader.
- Ledningene og armaturen skal monteres, spyles og sjekkes iht. de gyldige normer.
- Gjeldende retningslinjer for rørleggerarbeid i de enkelte land skal følges.
- Monteringsmål i monteringsveiledningen er beregnet for personer som er omtrent 1800 mm høye, målene skal eventuell tilpasses om nødvendig. Her skal man passe på at ved endrede monteringsmålene blir minstehøyden endret, og det må tas hensyn til de endrede tilkoblingsmålene.
- Under monteringen av produktet gjort av kvalifisert fagpersonell, skal man påse at monteringsoverflaten på hele festeområdet er plant (ingen utstikkende fuger eller flisekanter), at veggoppbyggingen egner seg for produktmontasjen og ikke viser svake punkter.
- Den forhåndsmonterte filterinnsatsen skal brukes for å garantere hånddusjens standardgjennomstrømning og for å forhindre smussinnspylinger fra ledningsnettet. Smussinnspylinger kan påvirke funksjonen negativt og/eller føre til skader på hånddusjens funksjonsdeler. Hansgrohe påtar seg inget ansvar for skader som resulteres av dette.
- Produktet er ikke påtenkt for bruk sammen med et dampbad!
- I en nødsituasjon kan røret kortes ned i området nedenfor, mellom armaturen og hodedusjen ved hjelp av en fin sag.
- Når det oppstår problemer med gjennomstrømningsvannvarmer eller ved store trykkdifferanser skal det monteres en drossel i kaldvannsforsyningen. Denne kan leveres som ekstratstyr (artikkelnummer 97510000).

## Tekniske data

|                                    |                            |
|------------------------------------|----------------------------|
| Driftstrykk                        | maks. 1 MPa                |
| Anbefalt driftstrykk:              | 0,17 - 0,5 MPa             |
| Prøvetrykk                         | 1,6 MPa                    |
|                                    | (1 MPa = 10 bar = 147 PSI) |
| Varmtvannstemperatur               | maks. 70 °C                |
| Anbefalt temperatur for varmt vann | 65 °C                      |
| Tilkoblingsmål:                    | 150±12 mm                  |
| Tilkoblinger G 1/2:                | kaldt høyre - varm venstre |
| Termisk desinfisering:             | maks. 70 °C / 4 min        |

- Egensikker mot tilbakeflyt
- Produktet er utelukkende designet for drikkevann!

## Symbolbeskrivelse



Ikke bruk silikon som inneholder eddiksyre!

## **max. ≈ 42 °C** Safety Function (se side 36)

Takket være egenskapen "Safety Function" kan det forhåndsinnstilles en ønsket maks. temperatur, f.eks. 42 °C.



## Justering (se side 36)

Innstilling av varmtvannsbegrensning. I forbindelse med gjennomstrømningsvarmere er det ikke anbefalt å bruke en varmtvannsperre.

Etter avsluttet montering skal termostatens utløpstemperatur kontrolleres. Det er nødvendig med korrektur når temperaturen målt ved utfaksstedet avviker fra temperaturen som er innstilt på termostaten.



## Vedlikehold (se side 37)

- Funksjonen til returløpssperren skal iht. EN 806-5 og i samsvar med de nasjonale og lokale forskrifter sjekkes regelmessig (minst en gang i året).
- For å holde regulerings-enheten bevegelig, skal termostaten stilles fra tid til annen på helt varmt og helt kaldt.



## Mål (se side 33)



## Gjennomstrømningsdiagram (se side 33)

- ① Hånddusj
- ② Hodedusj
- ③ Innløp badekar



## Service-deler (se side 42)

## Ekstratilbehør (ikke med i leveransen)



Utligningsskive for fliser #93527000 (se side 42)



## Rengjøring (se side 38)



## Betjening (se side 41)

Sett dusjhodet litt på skrå for å tømme det etter bruk.

| Feil  | Årsak  | Feilrettelse  |
|---|--|---|
| Lite vann   | - Forsyningstrykk er ikke tilstrekkelig<br>- Smussfangersil til reguleringseheten skitten.   | - Ledningstrykk sjekkes<br>- Smussfangersil før termostaten og på regulerings-enheten rengjøres     |
|   | - Dusjens silpakning er skitten<br>- Dusjens filterinnsats er skitten  | - Silpakning mellom dusj og slangen rengjøres<br>- rengjøring filterinnsats mellom dusj og slangen  |
| Krysstrømning, varmt vann presses ved lukket armatur inn i kaldvannsledning eller omvendt | - Returløpstopper skitten / defekt   | - Returløpstopper rengjøres, byttes hvis nødvendig  |
| Utløpstemperatur samsvarer ikke med innstilt temperatur                                   | - Termostat ble ikke justert<br>- For lav varmtvannstemperatur   | - Termostat justeres<br>- Varmtvannstemperatur økes til mellom 42 °C og 65 °C                       |
| Temperaturregulering er ikke mulig  | - reguleringsenhet forkalket<br>- Ved nyinstallasjon: basiselement feilaktig tilkoblet (riktig: kaldt høyre, varmt venstre) eller bygd inn 180° forvrent | - reguleringsenhet byttes<br>- Funksjonsblokk bygges inn 180° forvrent                              |
| gjennomstrømningsvannvarmer innkobler ikke under termostatdrift                           | - Smussfangersil skitten<br>- Returløpstopper sitter fast<br>- Drossel til hånddusjen ikke fjernet   | - Smussfangersil rengjøres / byttes<br>- Returløpstopper byttes<br>- Drossel fjernes fra hånddusjen |



## Указания за безопасност

- ⚠ При монтажа трябва да се носят ръкавици, за да се избегнат наранявания поради притискане или порязване.
- ⚠ Позволено е използването на продукта само за къпане, хигиена и цели на почистване на тялото.
- ⚠ Рамото на разпръскателя за главата е разработена само, за да държи разпръскателя за главата, то не бива да се натоварва с други предмети!
- ⚠ Не е позволено деца, както и възрастни с физически, умствени и / или сензорни ограничения да използват продукта без надзор. Не е позволено използването на системата на продукта от лица, употребили алкохол или дрога.
- ⚠ Трябва да се избягва контакта на струите на разпръскателя с чувствителни части на тялото (напр. очите). Между разпръскателя и тялото трябва да се спазва достатъчно разстояние.
- ⚠ Продуктът не бива да се използва като дръжка. Трябва да се монтира отделна дръжка.
- ⚠ Големите разлики в налягането между изводите за студената и топлата вода трябва да се изравняват.

## Указания за монтаж

- Преди монтажа продуктът трябва да се провери за транспортни щети. След монтажа не се признават транспортни или повърхностни щети.
- Тръбопроводите и арматурата трябва да се монтират, промият и проверят в съответствие с валидните норми.
- Трябва да бъдат спазвани валидните в съответните страни предписания за инсталиране.
- Посочените в ръководството за монтаж монтажни мерки са идеални за лица с ръст от прикл. 1800 мм и трябва съответно да се пригледат. При това обърнете внимание на това, при променена монтажна височина се променя минималната височина и трябва да бъде взета под внимание промяната на присъединителните размери.
- При монтаж на продукта от квалифицирани специалисти да се внимава за това, закрепващата повърхност в целия диапазон на закрепването да бъде равна (без изпъкнали fugи или изместване на плочки), конструкцията на стената да е подходяща за монтаж на продукта и да няма слаби места.
- Предварително монтираната филтърна вложка трябва да се използва, за да се осигури нормалния поток към ръчния разпръскател и да се избегне натрупване на замърсявания от водопроводната мрежа. Натрупването на замърсявания може да наруши функцията и/или да доведе до увреждания на функционалните части на ръчния разпръскател, Hansgrohe не носи отговорност за получените се по този начин щети
- Продуктът не е предвиден за употреба във връзка с парна баня!
- В случай на авария тръбата между арматурата и разпръскателя за главата трябва да се скъси в долната си част с фин трион.
- При проблеми с проточните нагреватели или големите разлики в налягането във входа за студената вода трябва да се постави дросел, който може да се получи като опция (Ном. № 97510000).

## Технически данни

|                                  |                            |
|----------------------------------|----------------------------|
| Работно налягане:                | макс. 1 МПа                |
| Препоръчително работно налягане: | 0,17 - 0,5 МПа             |
| Контролно налягане:              | 1,6 МПа                    |
|                                  | (1 МПа = 10 bar = 147 PSI) |

|  |                                 |
|--|---------------------------------|
| Температура на горещата вода:                | макс. 70 °C                     |
| Препоръчителна температура на горещата вода: | 65 °C                           |
| Присъединителни размери:                     | 150 ± 12 мм                     |
| Изводи G 1/2:                                | студено отлясно – топло отлясно |
| Термична дезинфекция:                        | макс. 70 °C / 4 мин             |

- Самозащитен против обратно изтичане
- Продуктът е разработен само за питейна вода!

## Описание на символите

 Не използвайте силикон, съдържащ оцетна киселина!

**max. ≈ 42 °C Safety Function** (вижте стр. 36)

Благодарение на Safety Function (функция за безопасност) желаната максимална температура може да се настрои предварително напр. на макс. 42 °C.

 **Юстиране** (вижте стр. 36)

Настройка на ограничителя за топлата вода. Във връзка с проточни нагреватели не се препоръчва блокировка за топлата вода

След извършен монтаж трябва да се провери температурата на накрайника на термостата. Ако измерената температура на мястото на водовземане се различава от настроената на термостата температура, е необходима корекция.

 **Поддръжка** (вижте стр. 37)

- Съгласно EN 806-5 функционирането на приспособленията за предотвратяване на обратния поток трябва редовно да се проверява в съответствие с националните или регионални изисквания (поне веднъж годишно).
- За да се гарантира лекоподвижността на регулиращото звено, от време на време термостатът трябва да се поставя на максимално топло и на максимално студено.

 **Размери** (вижте стр. 33)


 **Диаграма на потока** (вижте стр. 33)

- ① Ръчен разпръскател
- ② Разпръскател за главата
- ③ Вход за вана

 **Сервизни части** (вижте стр. 42)

## Специални принадлежности

(не се съдържа в обема на доставка)

 Изравнителна шайба за плочки #93527000 (вижте стр. 42)

 **Почистване** (вижте стр. 38)

 **Обслужване** (вижте стр. 41)

За изправване на разпръскателя на главата след употреба го поставете леко наклонен.

| Неизправност   | Причина   | Помощ   |
|--|---|---|
| Малко вода   | - Захранващото налягане не е достатъчно<br>- Цедката за улавяне на замърсяванията на регулиращия елемент е замърсена<br>- Замърсено е уплътнението с цедка на разпръскателя<br>- Замърсено Филтърна вложка на разпръскателя | - Проверете налягането на тръбопровода<br>- Почистете цедките за улавяне на замърсяванията преди термостата и на регулиращия елемент<br>- Почистете уплътнението с цедка между разпръскателя и маркуча<br>- Почистете Филтърна вложка между разпръскателя и маркуча |
| Кръстосване на потока, при затворена арматура топлата вода навлиза в линията на студената вода или обратно | - Замърсено / дефектно приспособление за предотвратяване на обратния поток  | - Почистете респ. сменете приспособлението за предотвратяване на обратния поток   |
| Изходящата температура не съвпада с настроената температура  | - Термостатът не е юстиран<br>- Твърде ниска температура на водата  | - Юстиране на термостата<br>- Повишете ограничението за топлата вода на 42 °C до 65 °C  |
| Не е възможно регулиране на температурата  | - Покрит с варовик регулиращ елемент<br>- При нова инсталация основното тяло е свързано погрешно (Зад.: студено отлясно, топло отлясно или монтирайте със завъртане от 180°   | - Смяна на регулиращия елемент<br>- Монтирайте функционалния блок със завъртане на 180°   |
| Проточният нагревател не се включва при работа на термостата   | - Цедките за улавяне на замърсяванията са замърсени<br>- Здравостоящо приспособление за предотвратяване на обратния поток<br>- Дроселът в ръчния разпръскател не е демонтиран   | - Почистете / сменете цедките за улавяне на замърсяванията<br>- Смяна на приспособлението за предотвратяване на обратния поток<br>- Отстранете дросела от ръчния разпръскател   |

**Монтаж** (вижте стр. 34) 



# Shqip

## Udhëzime sigurie

- △ Për të evituar lëndimet e pickimeve ose të prerjeve gjatë procesit të montimit duhet që të vishni doreza.
- △ Produkti duhet të përdoret vetëm qëllimet e banjave, të higjienës dhe të larjes së trupit.
- △ Mbjajtësja e kokës së dushit është projektuar vetëm për mbajtjen e kokës së dushit dhe nuk duhet që të rëndohet me objekte të tjera!
- △ Fëmijët dhe të rriturit me aftësi të kufizuara fizike, mendore dhe/ose ndijuese nuk duhet ta përdorin produktin pa qenë nën mbikëqyrje. Personat që janë nën ndikimin e drogave ose të alkoolit nuk duhet ta përdorin produktin.
- △ Kontakti i valëve të dushit me pjesët e ndjeshme të trupit (p.sh. me sytë) duhet që të shmanget. Midis dushit dhe trupit duhet që të mbahet një distancë e mjaftueshme.
- △ Produkti nuk duhet të përdoret si dorëzë mbajtëse. Duhet të montohet një dorëzë mbajtëse e veçantë
- △ Ndryshimet e mëdha të presionit mes lidhjeve të ujit të ftohtë dhe atij të ngrohtë duhen ekuilibruar.

## Udhëzime për montimin

- Përpara montimit duhet që produkti të kontrollohet për dëmtime nga transporti. Pas instalimit nuk do të njihet asnjë dëmtim nga transporti ose dëmtim i sipërfaqes.
- Tubacionet dhe rubinetet duhet që të montohen, të shpëlahen dhe të kontrollohen sipas standardeve në fuqi
- Duhet të respektohen linjat udhëzuese të instalimit, të vlefshme për vendet respektive.
- Përmasat e montimit të cekura në udhëzimin teknik të montimit janë ideale për persona me gjatësi afro 1800 mm (180 cm) dhe eventualisht duhen përshtatur. Këtu duhet pasur parasysh që me ndryshimin e lartësisë së montimit, ndryshon edhe lartësia e cekur minimale si dhe ndryshimi i përmasave të lidhjeve.
- Gjatë montimit të produktit nga teknikët e specializuar duhet mbajtur parasysh që sipërfaqja e montimit gjendet brenda zonës së përgjithshme të pllakave), që struktura e murit është e përshtatshme për montimin e produktit dhe që nuk paraqet asnjë pikë të dobët.
- Njësia e montuar e filtrit duhet përdorur për të garantuar një rendiment rrjedhjeje të spërkatësës së dorës në bazë të normës si dhe për të evituar thithjen e papastërtive nga rrjeti i ujësllësit. Ndotjet mund të ndikojnë në mënyrë negative në dhe mund të dëmtojnë pjesët funksionale të spërkatësës së dorës. Hansgrohe nuk mban përgjegjësi për dëmet e shkaktuara në këtë mënyrë.
- Pajisja nuk është parashikuar për përdorim në lidhje me një banjë me avull!
- Nëse është e nevojshme, tubi midis rubinetit dhe kokës së dushit mund të shkurtohet në pjesën e poshtme me një sharrë të imët.
- Nëse paraqiten probleme me ngrohësin elektrik të ujit ose me ndryshime të mëdha të presionit, atëherë duhet montuar në hyrjen e ujit të ftohtë një rregullues i ujit në tubacione (nr. i art. 97510000).

## Të dhëna teknike

Presioni gjatë punës maks. 1 MPa  
 Presioni i rekomanduar: 0,17 - 0,5 MPa

Presioni për provë: 1,6 MPa  
 (1 MPa = 10 bar = 147 PSI)  
 Temperatura e ujit të ngrohtë maks. 70 °C  
 Temperatura e rekomanduar e ujit të ngrohtë: 65 °C  
 Përmasat e lidhjeve: 150±12 mm  
 Lidhjet G 1/2: i ftohtë djathtas - i ngrohtë majtas  
 Dezinfektim Termik: maks. 70 °C / 4 min

- Siguresa kundër rrjedhjes në drejtim të kundërt
- Produkti është projektuar ekskluzivisht për ujë të pijshëm!

## Përshkrimi i simbolit

Mos përdorni silikon që në përbërje ka acid acetik.

**max. ≈ 42 °C** **Funksionet e sigurisë** (shih faqen 36)

Falë Safety Function mund të përcaktohet temperatura maksimale e dëshiruar, p.sh. 42 °C.

**Justimi** (shih faqen 36)

Rregullimi i kufizimit me ujë të nxehtë. Nje kombinim me një bojler ujit nuk është i rekomanduar.

Pas montimit duhet kontrolluar temperatura në dalje e termostatit. Korrigjimet janë të nevojshme, nëse temperatura e matur në pikën e rrjedhjes së ujit nuk është e njëjtë me temperaturën e përcaktuar në termostat.

**Mirëmbajtja** (shih faqen 37)

- Penguesit e rrjedhjes në drejtim të kundërt duhen kontrolluar rregullisht në bazë të normave EN 806-5 konform normave nacionale dhe regionale (së paku një herë në vit).
- Për të lehtësuar përdorimin e njësisë rregulluese, termostati do të duhej çuar herë pas here nga shumë i ngrohtë në shumë të ftohtë.

**Përmasat** (shih faqen 33)

**Diagrami i qarkullimit** (shih faqen 33)

- ① Spërkatësja e dorës
- ② Spërkatësja për kokë
- ③ Vrima për mbushjen e vaskës

**Pjesët e servisit** (shih faqen 42)

**Pajisje të posaçme** (nuk përfshihet në vëllimin e furnizimit)

Pllaka për rrafshimin e pllakave të murit #93527000 (shih faqen 42)

**Pastrimi** (shih faqen 38)

**Përdorimi** (shih faqen 41)

Për të zbrazur kreun e dushit/rubinetes, pas përdorimit vendoseni lehtë anash.

| Demtim  | Shkaku   | Ndihme  |
|---|--|---|
| Pak ujë   | - Presioni ushqyes jo limjaftueshem<br>- Sita qe mbledh papastertite tek njësia rregulluese është me papasterti<br>- Gomina hermetizuese e pajisjes me papasterti<br>- element filter dush me papasterti | - Kontrolloni presionin e tubacionit<br>- Pastroni siten para termostatit dhe mbi njësine rregulluese<br>- Pastroni gominen e sites midis pajisjes dhe tubit<br>- pastrim element filter ndërmjet dush dhe çorape |
| Rrjedhje e kryqezuar, uji i ngrohte do te cohet tek tubacioni i ujit te ftohte kur armatura është e mbyllur ose anasjelltas | - Penguesi i rrjedhjes mbrapsht te ujit me papasterti ose me defekt  | - Pastroni ose kembeni penguesin e rrjedhjes mbrapsht te ujit   |
| Temperatura reale nuk perputhet me temperaturën e regjistruar   | - Termostati nuk është rregulluar<br>- Temperaturë e ulët e ujit të ngrohtë  | - Rregulloni termostatin<br>- Risni temperaturën e ujit te ngrohte nga 42 °C deri 65 °C   |
| Rregullimi i temperatures nuk është i mundur  | - Njësia rregulluese me kalk<br>- Tek instalimi i ri karkasa baze është lidhur gabim(Duhet: ftohte djathtas, ngrohte majtas) ose është montuar 180grade ndryshe  | - Kembeni njësine rregulluese<br>- Montoni bllokun e funksioneve ne 180 grade mbrapsht  |
| Ngrohësi i ujit nuk ndizet kur termostati është ne pune   | - Sita qe mbledh papastertite është e piset<br>- Penguesi i rrjedhjes mbrapsht te ujit qendron i fiksuar<br>- Rregulluesi i ujit në tubacione nuk është i hequr nga spërkatësja                          | - Pastroni/Kembeni siten qe mbledh papastertite<br>- Kembeni pernguesin e rrjedhjes mbrapsht te ujit<br>- Hiqni rregulluesin e ujit në tubacione nga spërkatësja  |

المسافة المركزية:

الوصيلات G 1/2:

تقديم حراري:

- خاصة عدم التدفق العكسي
- المنتج مخصص فقط لماء الشرب!

## وصف الرمز

هام! لا تستخدم السليكون الذي يحتوي على أمضاض!

max. 42°C وظيفة الأمان (راجع صفحة 36)

يمكن إجراء ضبط مسبق للحد الأقصى لدرجة الحرارة المرغوبة، على سبيل المثال بحد أقصى 42° بفضل وظيفة الأمان.

الضبط (راجع صفحة 36)

ضبط تحديد المياه الدافئة. لا ينصح باستخدام محدد المياه الدافئة مع سخان المياه الوقتي.

بعد التركيب يجب فحص درجة حرارة الترموستات. يلزم إجراء تصحيح إذا اختلفت درجة الحرارة المقاسة عند موقع القياس عن درجة حرارة الترموستات.

الصيانة (راجع صفحة 37)

- يجب فحص صمام عدم الرجوع بصفة منتظمة حسب المواصفة 5-EN 806 وذلك طبقاً للوائح الوطنية أو الإقليمية (مرة واحد سنوياً على الأقل).
- لضمان التشغيل السلس للترموستات، من الضروري تحويله من وقت إلى آخر من أقصى سخونة إلى أقصى البرودة.

أبعاد (راجع صفحة 33)

رسم للصرف (راجع صفحة 33)

① الدش اليدوي

② دش علوي

③ مدخل مياه للبانوي

قطع الغيار (راجع صفحة 42)

ملحقات خاصة (غير مدرج مع المحتويات المسلمة)

قرص مطابقة البلاط #93527000 (راجع صفحة 42)

التنظيف (راجع صفحة 38)

التشغيل (راجع صفحة 41)

قم بإمالة رأس الدوش قليلاً بعد الاستخدام حتى تقوم بتفريغها.

## تنبيهات الأمان

150±12مم

الماء البارد جهة اليمين - الماء الساخن جهة اليسار

الحد الأقصى 70°C / 4 الدقيقة

⚠ يجب إرتداء قفازات لليد أثناء التركيب لتجنب حدوث أخطار الإنحشار أو الجروح.

⚠ لا يجب استخدام المنتج إلا في أغراض الاستحمام والأغراض الصحية وأغراض تنظيف الجسم.

⚠ وظيفة ذراع دش الرأس هي فقط الإمساك بدش الرأس، ولذلك يجب عدم التحميل عليه بأشياء أخرى.

⚠ لا يسمح لأي أطفال أو أفراد بالغين يعانون من إعاقات بدنية أو ذهنية أو حسية أو يعانون من جميع هذه الإعاقات باستخدام المنتج إلا تحت إشراف آخرين. كما أنه لا يسمح لأي شخص تحت تأثير تناول الكحول أو المخدرات باستخدام نظام الدش.

⚠ يجب تجنب حدوث اتصال مباشر بين الماء الخارج من رأس الدش وبين أجزاء الجسم الحساسة (مثل العينين). يجب وجود مسافة كافية بين رأس الدش والجسم.

⚠ ممنوع استخدام المنتج كمقبض. يجب تركيب مقبض منفصل.

⚠ يجب أن يكون تيار الماء الساخن والماء البارد متعادلين في الضغط.

## تعليمات التركيب

- قبل القيام بعملية التركيب، يجب فحص المنتج للتأكد من خلوه من أية تلفيات ناتجة عن النقل. بعد القيام بعملية التركيب، لن يتم الاعتراف بوجود أية تلفيات سطحية أو تلفيات ناتجة عن عملية النقل.
- يجب تركيب وغسيل واختبار التوصيلات وخلطات المياه طبقاً للمعايير السارية.
- يجب مراعاة القواعد الخاصة بالتركيب وأعمال السباكة وفقاً للوائح الخاصة بكل بلد.
- تعد أبعاد التركيب الواردة في إرشادات التركيب هذه مثالية بالنسبة للأشخاص الذين يبلغ طولهم حوالي 1800 مم. ويمكن تغيير الأبعاد عند الحاجة. وبالتالي سيتغير الحد الأدنى للارتفاع في حالة تغيير ارتفاع التركيب، مما يعني الأخذ في الاعتبار تغيير أبعاد التوصيل.
- عند التركيب بواسطة عمال تركيب متخصصين يجب الإنتباه إلى أن مساحة التثبيت في مكان التركيب بوجه عام مسطحة (لا توجد روابط أو فروق للربط بين البلاطات). لذا يجب التأكد من أن الحائط الذي سيتم تركيب المنتج عليه صالح لذلك وأنه لا يوجد به نقاط ضعف.
- يجب استخدام وحدة الفلتر التي تم تركيبها مسبقاً لضمان التدفق الطبيعي من الرشاش اليدوي ومن أجل تجنب تسرب الأوساخ من شبكة الأنابيب الرئيسية، حيث يمكن لتسرب الأوساخ أن يتسبب في الإضرار بوظيفة الرشاش بشكل كلي أو جزئي أو كليهما. وبالتالي فإن شركة هانز جروهه (Hansgrohe) لن تتحمل مسؤولية أية أضرار ناتجة عن ذلك.
- لا يستخدم المنتج مع حمام بخار!
- عند الضرورة يمكن تقصير الماسورة بين خلاط المياه ودش الرأس في الجزء السفلي باستخدام منشار دقيق.
- إذا تسبب سخان المياه المستمر في أية مشكلة أو في حالة وجود ضغط مياه مختلف عندك، يجب أن تقوم بتركيب محدد مياه لمنفذ المياه الباردة، (يطلب بشكل منفصل، رقم الطلب 97510000)

## المواصفات الفنية

ضغط التشغيل: الحد الأقصى 1 ميجاباسكال  
 ضغط التشغيل الموصى به: 0,5 - 0,17 ميجاباسكال  
 ضغط الاختبار: 1,6 ميجاباسكال  
 (1 ميجاباسكال = 10 بار = 147 PSI)  
 الحد الأقصى 70°C  
 65°C درجة حرارة الماء الساخن:  
 درجة الحرارة الموصى بها للماء الساخن:

| العلاج والإصلاح                                     | السبب   | العطل   |
|---|---|---|
| - افحص ضغط المواسير                                 | - ضغط الإمداد ليس كافياً  | الماء غير كافٍ  |
| - نظف مرشحات الاتساخات إلى الترموستات والمنظم       | - مرشح الاتساخات الخاص بالمنظم متسخ   |   |
| - نظف سداة المصفاة بين الدش والخرطوم                | - سداة مصفاة الدش متسخة   |   |
| - نظف سداة المصفاة بين الدش والخرطوم                | - سداة مصفاة الدش متسخة   |   |
| - قم بتنظيف صمام منع الرجوع أو تغييره إذا لزم الأمر | - صمام منع الرجوع متسخ / تالف   | تدفق منعكس للمياه! الماء الساخن يندفع في ماسورة البارد أو العكس والخلاط مغلق. |
| - اضبط الترموستات                                   | - لم يتم ضبط الترموستات   | حرارة المياه لا تتوافق مع درجة الحرارة المضبوطة                               |
| - ارفع حد الماء الساخن إلى 65° - 42° درجة مئوية     | - درجة حرارة الماء الساخن منخفضة للغاية   |   |
| - قم بتغيير منظم                                    | - منظم متراكم عليه الجير  | تنظيم الحرارة غير ممكن  |
| - قم بتركيب الكتلة بالعكس 180 درجة                  | - تم تركيب الجزء الرئيسي من الخلاط بشكل خاطيء (ينبغي أن يكون البارد يميناً، والساخن يساراً) أو تم عكسه 180 درجة |   |
| - قم بتنظيف / تغيير الفلتر                          | - الفلتر متسخ   | السخان الفوري لا يعمل مع الترموستات   |
| - قم بتغيير صمام منع الرجوع                         | - صمام منع الرجوع ثابت ولا يتحرك  |   |
| - انزع محدد التدفق من الدش                          | - محدد التدفق غير مخلوع من الدش   |   |



## Biztonsági utasítások

- △ A szerelésnél a zúródások és vágási sérülések elkerülése érdekében kesztyűt kell viselni.
- △ A terméket csak fürdéshez, mosakodáshoz, és egészségügyi tisztálkodáshoz szabad használni.
- △ A zuhanyfej karja csak a zuhanyfej tartására alkalmas, és nem szabad más tárgyakkal megterhelni!
- △ Gyermek, valamint testileg, szellemileg fogyatékos és / vagy érzékelésben korlátozott személyek nem használhatják felügyelet nélkül a terméket. Alkohol és kábítószer befolyása alatt álló személyek nem használhatják a terméket.
- △ Kerülni kell a zuhansugár érintkezését érzékeny testrészekkel (pl. szemek). Be kell tartani a megfelelő távolságot a zuhanyfej és a test között.
- △ A terméket nem szabad kapaszkodónak használni. Ehhez külön kapaszkodót kell felszerelni.
- △ A hidegvíz- és a melegvíz-csatlakozások közötti nagy nyomáskülönbséget kikell egyenlíteni!

## Szerelési utasítások

- A szerelés előtt ellenőrizni kell, hogy a terméknek nincs-e szállítási sérülése. Beépítés után a szállítási- vagy felületi sérüléseket nem ismerik el.
- A vezetékeket és a csaptelepet az érvényes szabványoknak megfelelően kell felszerelni, öblíteni és ellenőrizni
- Az egyes országokban érvényes installációs irányelveket be kell tartani.
- A szerelési útmutatóban megadott szerelési méretek kb. 1800 mm testmagasságú személyeknek alkalmasak, és ennek megfelelően átméretezendők. Itt arra kell ügyelni, hogy az átméretezett szerelési magasságnál megváltozik a minimális magasság és figyelembe kell venni a csatlakozó méreteinek változását.
- A termék képzett szakember általi felszerelése esetén ügyelni kell arra, hogy a rögzítési felület teljesen sima legyen (ne legyen kiálló fuga vagy csempe), a fal szerkezete a termék felszerelésére alkalmas legyen, és ne legyen gyenge pontja.
- Az előre felszerelt szűrőbetétet kell használni a kézi zuhany szabvány átfolyásának biztosításához, és hogy elkerülje a szennyeződések befolyását a vezetékbe. A szennyeződések befolyásolhatják a működést és /vagy a kézi zuhany működő részeinek rongálódásához vezethetnek, az ebből származó károkért a Hansgrohe nem vállal felelőséget
- A terméket nem gőzfürdővel együttes használatra tervezték!
- Szükség esetén a csövet a csap és a zuhanyfej között, az alsó részen, egy finom fűrésszel le lehet rövidíteni.
- Az átfolyós melegítő meghibásodásakor vagy nagy nyomáskülönbségek esetén a hidegvíz körben opcionálisan kapható fojtószelep (cikkszám 97510000) alkalmazható.

## Műszaki adatok

Üzemi nyomás: max. 1 MPa  
 Ajánlott üzemi nyomás: 0,17 - 0,5 MPa  
 Nyomáspróba: 1,6 MPa  
 (1 MPa = 10 bar = 147 PSI)

Forróvíz hőmérséklet: max. 70 °C  
 Forróvíz javasolt hőmérséklete: 65 °C  
 Csatlakozási méret: 150±12 mm  
 G 1/2 csatlakozás: hideg jobbra - meleg balra  
 Termikus fertőtlenítés: max. 70 °C / 4 perc

- Visszafolyás gátlóval
- A terméket kizárólag ivóvízhez tervezték!

## Szimbólumok leírása



Ne használjon ecetsavtartalmú szilikon!

## max. ≈ 42 °C Safety Function (lásd a oldalon 36)

A biztonsági funkcióknak köszönhetően a kívánt hőmérsékletet pl. 42 Celsius fokban maximálhatjuk.



## Beállítás (lásd a oldalon 36)

A meleg víz korlátozás beállítása. Átfolyós vízmelegítőknél meleg víz korlátozó használata nem ajánlott.

A sikeres felszerelést követően ellenőrizni kell a termosztát kifolyási hőmérsékletét. Helyesbítés szükséges, ha a vízkivétel helyén mért hőmérséklet eltér a termosztáton beállított hőmérséklettől.



## Karbantartás (lásd a oldalon 37)

- A visszafolyásgátlók működése a EN 806-5 szabványnak megfelelően, a nemzeti vagy területi rendelkezésekkel összhangban, évente egyszer ellenőrizendő!

- Ahhoz, hogy a szabályozóegység jól működjön, a termosztátot időről időre teljesen megrege és teljesen hidegre kell állítani.



## Méretet (lásd a oldalon 33)



## Átfolyási diagramm (lásd a oldalon 33)

- 1 Kézi zuhany
- 2 Fejzuhany
- 3 Kádbevezetés



## Tartozékok (lásd a oldalon 42)

## Egyéb tartozék (a szállítási egység nem tartalmazza)



Csempekiegyenlítő lemez #93527000 (lásd a oldalon 42)



## Tisztítás (lásd a oldalon 38)



## Használat (lásd a oldalon 41)

- A csaptelepeken átfolyt víz hőmérséklete fogyasztásra szánt víz esetében a 65 °C-ot nem haladhatja meg. A csaptelep nem eredményezheti az emberi fogyasztásra (pl. ivás és főzés céljából) szánt víz minőségromlását.
- Beüzemelés és üzemszünetek után szigorúan be kell tartani a használati útmutatóban leírtakat. Beüzemeléskor a csaptelepet át kell öblíteni, legalább 2 percig történő hideg- és melegvízes folyatást javasunk. Minimum 1 napos üzemszünet után fogyasztás előtt a csaptelepben stagnáló hideg- illetve melegvíz fogyasztása nem javasolt, a csaptelepben stagnáló vizet ki kell engedni, legalább 2 perces folyatás javasolt. A kifolytatás során nyert vizet ivóvízként, illetve ételkészítési céllal felhasználni nem szabad.
- Tekintettel arra, hogy a forró víz fémoldó képessége a hideg vizénél nagyobb, emiatt főzés ivás céljából az OKI a hideg víz használatát javasolja.
- A csaptelepek perlátorát javasolt havonta vízkötleníteni, illetve fertőtleníteni. A csaptelepek tisztítása, fertőtlenítése során kizárólag olyan vegyszer alkalmazható, amely megfelel a 201/2001. (X.25) Kormányrendelet, illetve a 38/2003. (VII.7) ÉSZCsM-FVM-KvVM együttes rendeletben leírtaknak.
- A perlátor működési elvéből adódóan jelentős aeroszolt képez, így Legionella expozíció szempontjából fokozott kockázatot jelent. Ezért alkalmazása nem javasolt az egészségügyi intézmények fekvőbeteg ellátó szobáiban, illetve minden olyan helyen, ahol a hideg és / vagy használati melegvíz Legionella csíraszámra eléri a 49/2015 (XI.6.) EMMI rendelet alapján meghatározott beavatkozási szintet.
- A fejzuhany kiürítéséhez ezt használat után állítsa enyhén ferdén.



| Hiba   | Ok   | Megoldás  |
|--|--|---|
| Kevés víz  | <ul style="list-style-type: none"> <li>- a nyomás nem megfelelő</li> <li>- a szabályozóegység szennyeződést felfogó szűrője koszos</li> <li>- A zuhany szűrőtömitése koszos</li> <li>- A zuhany szűrőbetéttel koszos</li> </ul>    | <ul style="list-style-type: none"> <li>- a vezetékek nyomását ellenőrizni kell</li> <li>- A termosztát előtt és a szabályozó egységen lévő szennyfogó szűrők megtisztítása</li> <li>- A zuhany és a cső közötti szűrőt ki kell tisztítani</li> <li>- A zuhany és a cső közötti szűrőt ki kell tisztítani</li> </ul> |
| Keresztfolyás, a melegvíz a csap zárt állapotában a hidegvíz vezetékbe áramlik és fordítva | <ul style="list-style-type: none"> <li>- a visszafolyásgátló piszkos vagy hibás</li> </ul>   | <ul style="list-style-type: none"> <li>- a visszafolyásgátlót tisztítani kell ill. ki kell cserélni</li> </ul>  |
| A kifolyóvíz hőmérséklete nem egyezik a termosztáton beállított hőmérséklettel             | <ul style="list-style-type: none"> <li>- a termosztát nem lett be szabályozva</li> <li>- túl alacsony melegvíz hőmérséklet</li> </ul>  | <ul style="list-style-type: none"> <li>- a termosztátot be kell szabályozni</li> <li>- a melegvíz hőmérsékletét 65 fokra kell felemelni</li> </ul>  |
| Nem lehetséges a hőmérséklet-szabályozás   | <ul style="list-style-type: none"> <li>- szabályozó egység elvízkövesedett</li> <li>- Újrainstallálásnál az alaptest rosszul csatlakozik (a hideget jobbra, a meleget balra vagy 180 fokkal elforgatva kell beszerezni)</li> </ul> | <ul style="list-style-type: none"> <li>- szabályozó egység kicserélése</li> <li>- A funkcióblokkot 180 fokkal való elforgatás után beszerezni.</li> </ul>   |
| Az átfolyós melegítő nem kapcsol be a termosztát-üzem módban                               | <ul style="list-style-type: none"> <li>- A szennyfogó szűrő koszos.</li> <li>- A visszafolyásgátló beragadt.</li> <li>- Nincs kiszerve a zuhanyrózsából a vízmennyiség szabályozó.</li> </ul>                                      | <ul style="list-style-type: none"> <li>- A szennyfogó szűrőt tisztítani/cserélni kell.</li> <li>- A visszafolyásgátló kicserélése javasolt.</li> <li>- El kell távolítani a vízmennyiség szabályozót.</li> </ul>  |

**安全上の注意**

- △ 施工の際は手を挟んだり怪我をしないように、手袋をはめてください。
- △ この製品は、体や手を洗う等の製品本来の目的以外には使用しないでください。
- △ オーバーヘッドシャワーのアームには、オーバーヘッドシャワー以外の他の物をぶら下げたり余計な力を与えないでください。
- △ 製品に関する危険性をご理解いただけない方や、身体や精神にハンディキャップがあり安全なご利用が困難なお子様や大人の方のご利用は控えてください。生命に重大な危険が及ぶことや、物的損害の危険があります。アルコールまたは薬物の影響下にある方の使用はできません。
- △ シャワー吐水を身体の敏感な部分(例えば、目など)に使用しないでください。シャワーと身体間に十分な距離をとってください。
- △ 製品は取っ手として使用できません。必要に応じて別途取っ手を設置してください。
- △ 給水・湯の圧力差は0.1(MPa)以内としてください。

**施工上の注意**

- 製品の施工前に輸送でのダメージがないか確認してください。施工後のキズ等のお申し出はお断りさせて頂いています。
- 配管と水栓は、関連法規に従って施工、洗浄、および試験を行ってください。
- 施工行う地域に適用される関連法規をお守りください。
- 施工説明書に記載の施工寸法例は、身長約1800 mmの方のご利用を想定しています。必要に応じて変更をしてください。施工寸法を変更する場合、必要クリアランスなど関連する他の寸法への影響を十分考慮して下さい。
- 適切な資格を持つ方が製品の施工を行ってください。施工面が平らであること(躯体の凹凸やタイル等の段差がないこと)、壁の構造が製品の施工に適しており必要な強度があることを確認してください。
- 配管からのゴミ等がシャワーに入らないように、組み込んだるフィルターを必ず使用してください。ゴミなどが入ると、シャワーの機能を損なったり、機能部品に損傷を与えたりする可能性があります。これらの不具合に関してハンスグローエは責任を一切負いません。
- この製品は、スチーム(ミスト)バス、サウナ等の高温、多湿になる場所では使用できません!
- 必要に応じて、本体からシャワーヘッド間のパイプを適切な工具でカットできます。
- 給湯圧が低い給湯機を使用する場合など、湯・水の圧力差が大きい時は、流量リミッター(部品番号97510000:同梱されていません)を圧力が大きい方に取り付けます。


**技術資料**


|         |                            |
|---------|----------------------------|
| 使用圧力:   | 最大 1 MPa                   |
| 推奨使用水圧: | 0,17 - 0,5 MPa             |
| 耐圧試験圧力: | 1,6 MPa                    |
|         | (1 MPa = 10 bar = 147 PSI) |
| 給湯温度:   | 最大 70°C                    |
| 推奨給湯温度: | 65°C                       |

接続寸法: 150±12 mm  
 G 1/2接続: 湯左・水右  
 お湯による高温消毒: 最大 70°C / 4分

- 逆流防止処置がされています
- この製品は飲料水での使用が前提となっています(日本においては水道法に適合する飲料水)!

**アイコンの説明**

 酢酸系シリコンをご使用にならないでください!


 **max. ≈42°C** Safety Function(安全機能) (次のページを参照 36)

「Safety Function」を使うと、最高温度を例えば42°Cにセットすることができます。

 **調整** (次のページを参照 36)

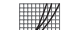
お湯の流量制限の設定方法。瞬間湯沸かし器をご利用の際はお湯の流量制限はしないでください。

施工後に吐水温度を確認して下さい。吐水温度がサーモスタットに設定した温度から大きく外れている場合、温度調整が必要です。


 **メンテナンス** (次のページを参照 37)

- 逆止弁は、EN 806-5に従って定期的(少なくとも年に1回)に確認をしてください(日本においては関連法規に従ってください)。
- サーモスタットの動作を適切に保つために、やけどに注意して吐水しながらサーモスタットのハンドルを湯・水範囲最大に動かしてください。


 **寸法** (次のページを参照 33)


 **流量曲線図** (次のページを参照 33)

- ① ハンドシャワー
- ② オーバーヘッドシャワー
- ③ バス吐水

 **スペアパーツ** (次のページを参照 42)

**スペシャルパーツ** (別手配部品)


 タイル段差調整部品 #93527000 (次のページを参照 42)

 **お手入れ方法** (次のページを参照 38)

 **使用方法** (次のページを参照 41)

ご利用後にオーバーヘッドシャワー内部の水を排出するには、散水板を少し傾けます。

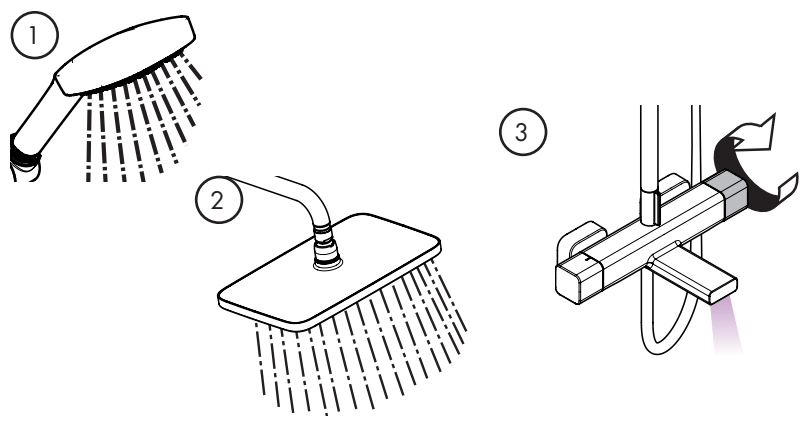
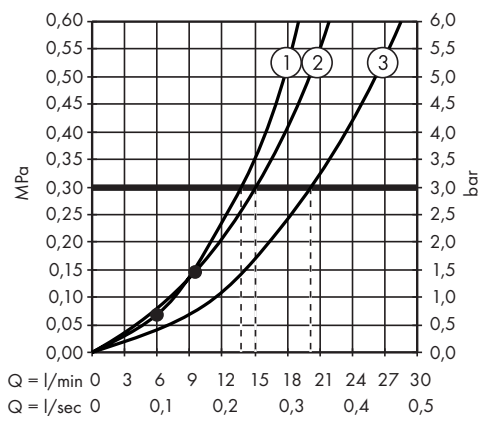
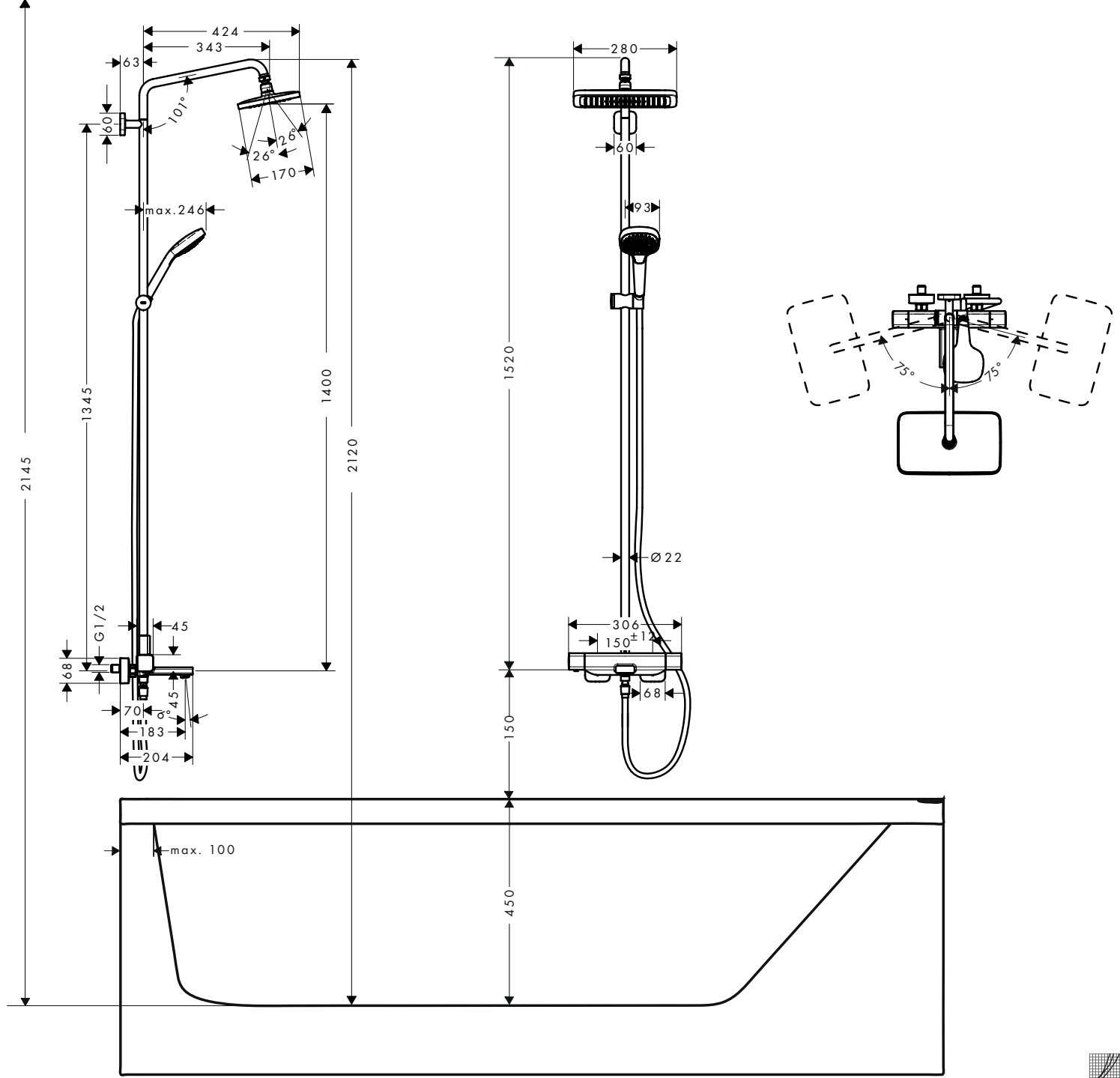
| 症状                               | 原因   | 対応策   |
|----------------------------------|--|---|
| 流量が少ない                           | - 水圧不足<br>- フィルターにゴミの付着  | - 1次側の圧力を確認してください<br>- 水栓手前とサーモカートリッジのフィルターを清掃してください                              |
|                                  | - シャワーのフィルターパッキンにゴミが付着<br>- シャワーのフィルターが汚れている                     | - シャワーとホースの間のフィルターパッキンを清掃してください<br>- ヘッドとホースの間のフィルターを清掃してください                     |
| クロスコネクション、水栓が閉時に水が湯側に逆流、又はその逆の現象 | - 逆流防止装置にゴミの付着/故障  | - 逆流防止装置を清掃し、必要に応じて交換してください   |
| 吐水温度が設定温度と一致しない                  | - サーモスタットの温度調整をしていない<br>- 吐水温度が低すぎる                              | - サーモスタットの温度調節をしてください<br>- 給湯温度を42°C~65°Cに上げて下さい(やけどの危険性がある場合は温度リミッター等を設定してください)。 |
| 温調不良                             | - サーモカートリッジがカルキで汚れている<br>- 本体の施工ミス:配管が正しく接続されていない(正しい設定:右が水、左が湯) | - サーモカートリッジを交換してください<br>- 180°回転して取り付けてください                                       |
| サーモスタット混合栓を使っている間、瞬間湯沸かし器が着火しない  | - フィルターの詰まり<br>- 逆流防止装置の動作不良<br>- 流量リミッター付ハンドシャワーを使用             | - フィルターを清掃/交換してください<br>- 逆流防止装置を交換してください<br>- ハンドシャワーから流量リミッターを取り外してください          |

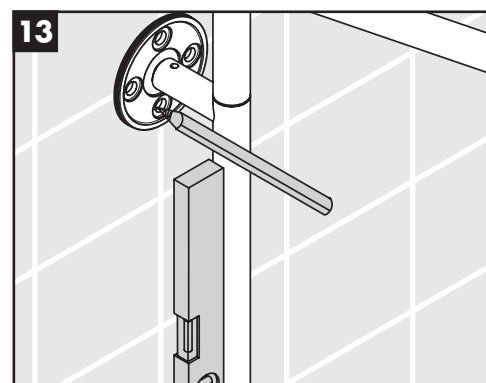
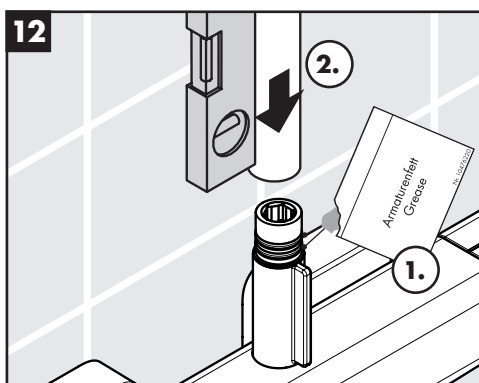
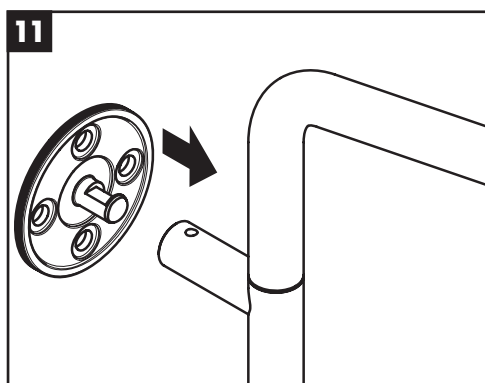
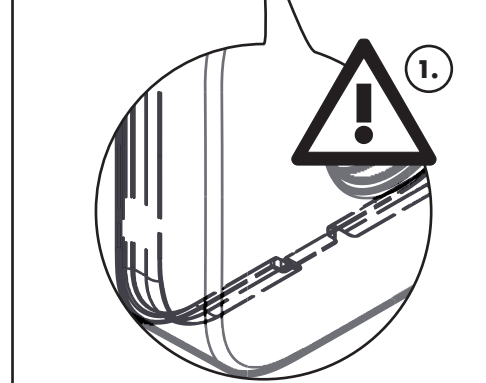
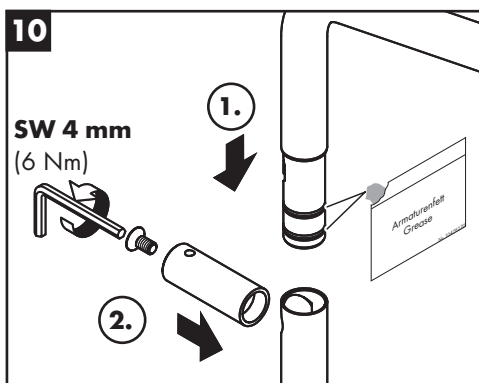
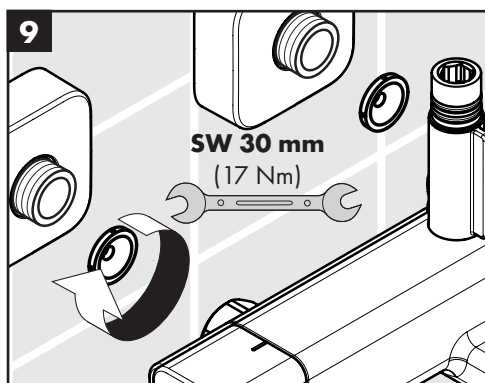
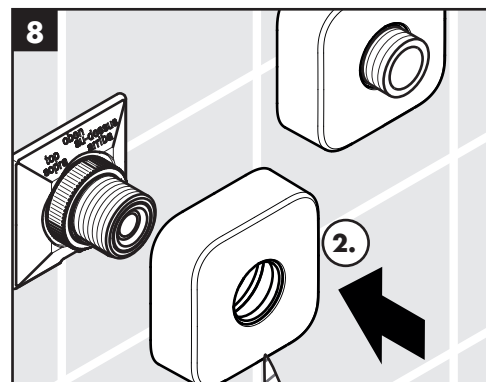
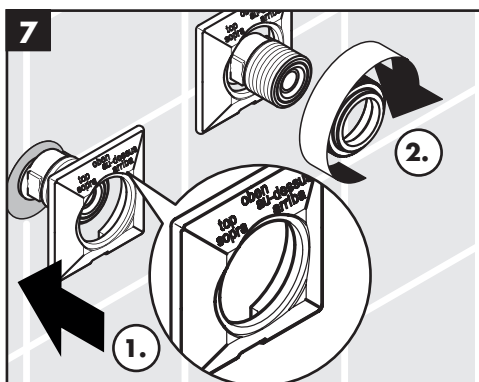
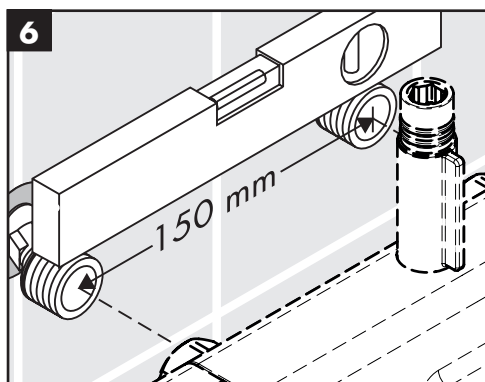
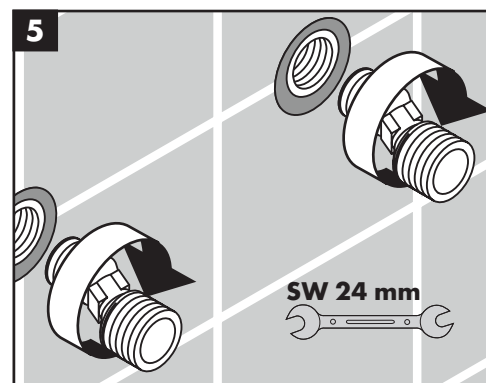
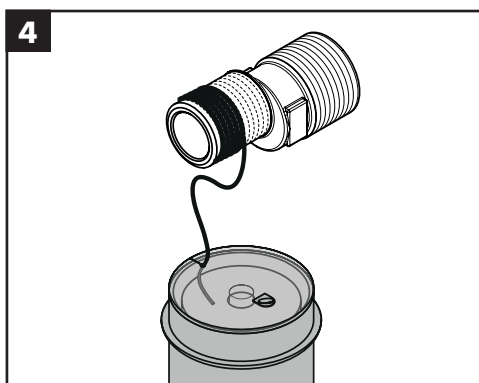
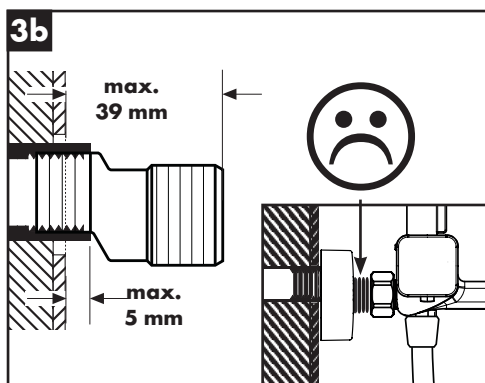
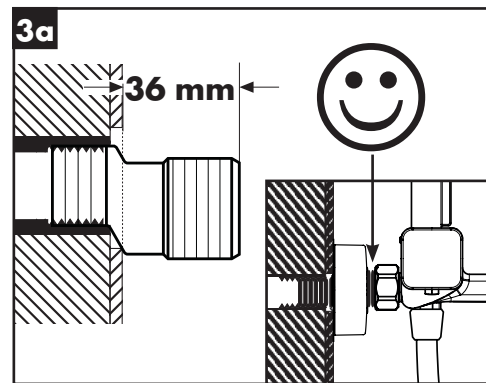
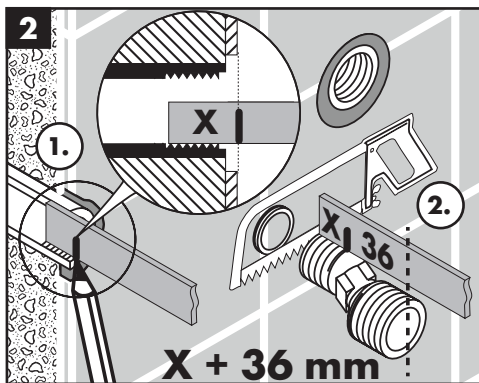
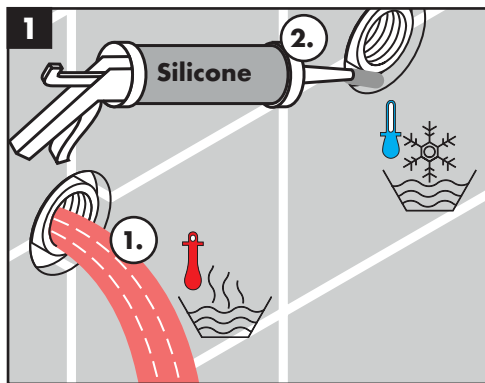
**施工方法** (次のページを参照 34) 

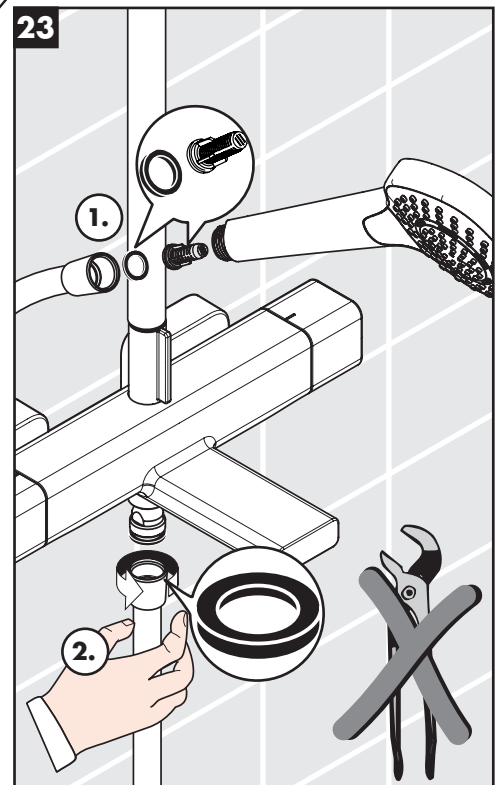
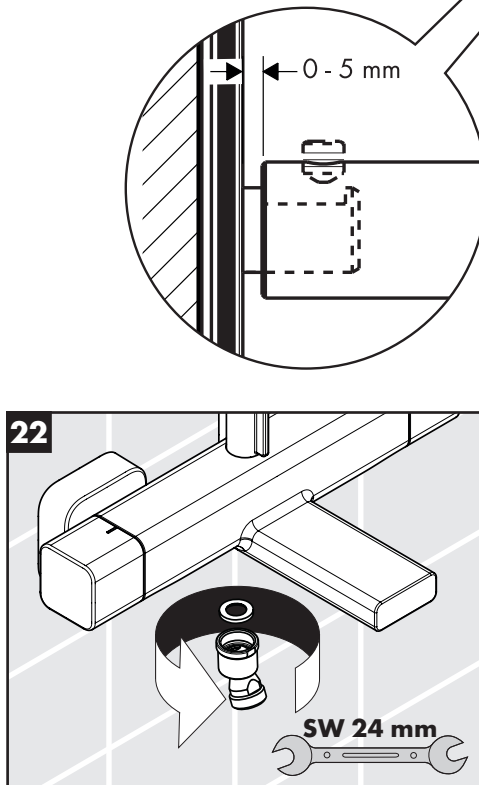
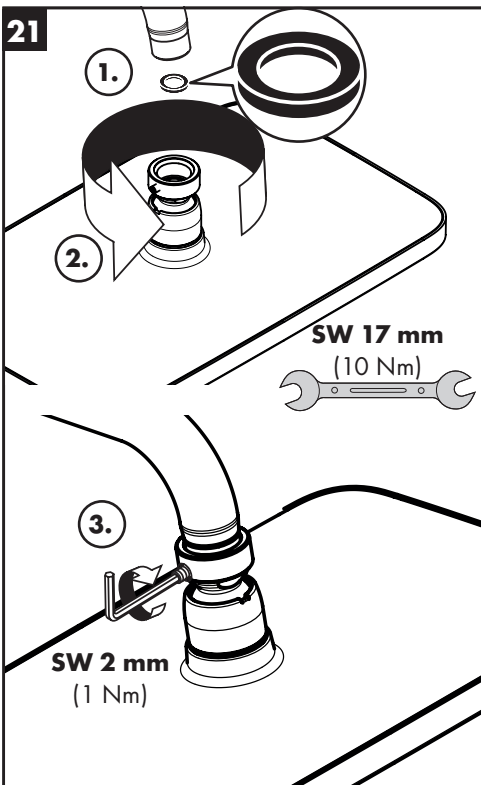
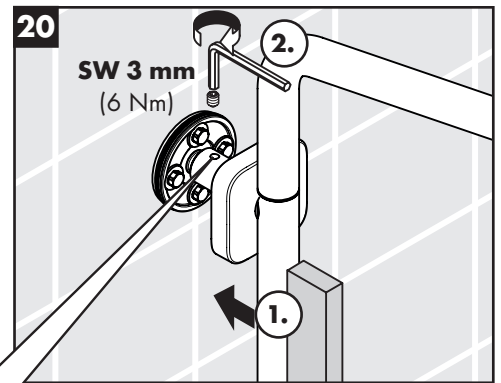
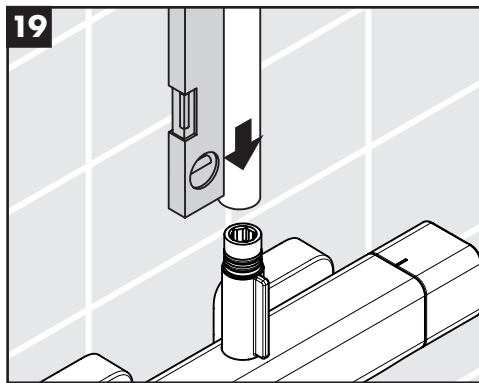
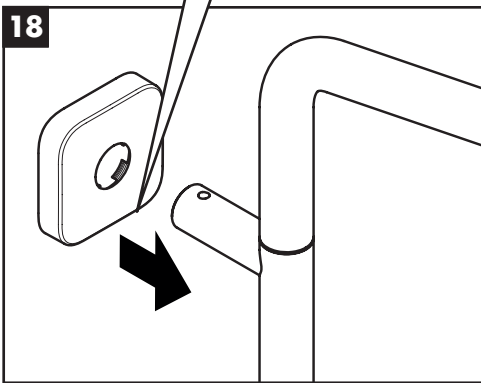
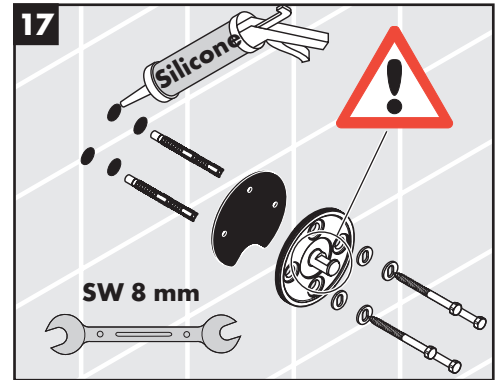
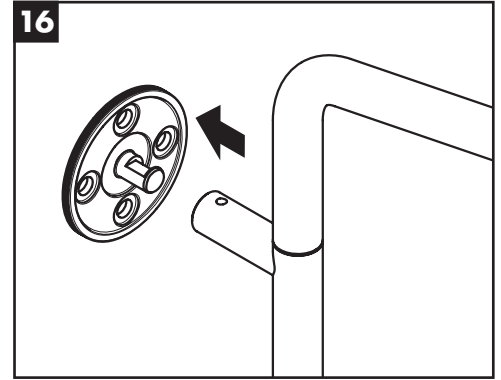
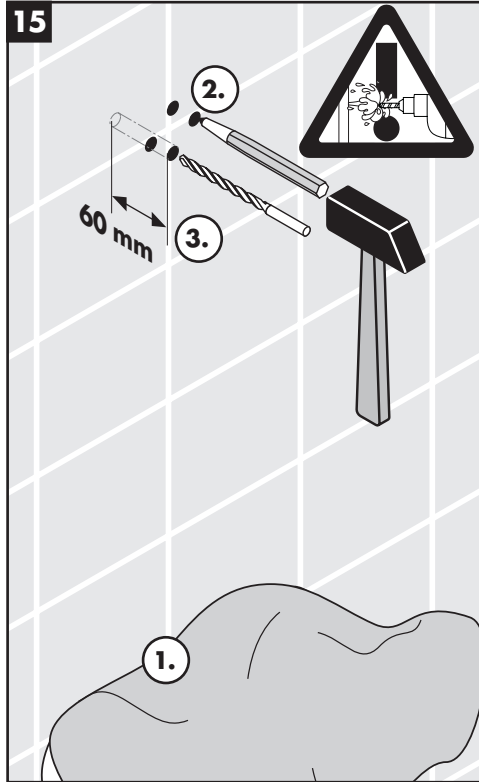
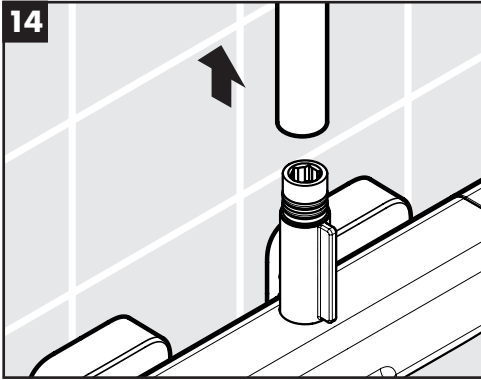


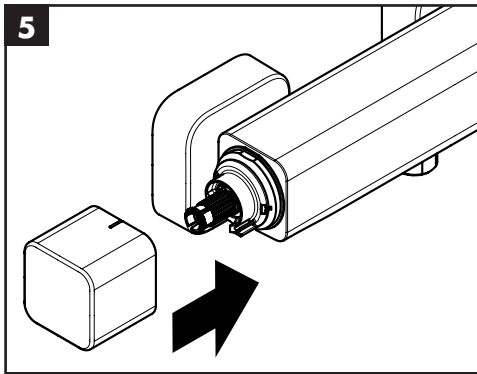
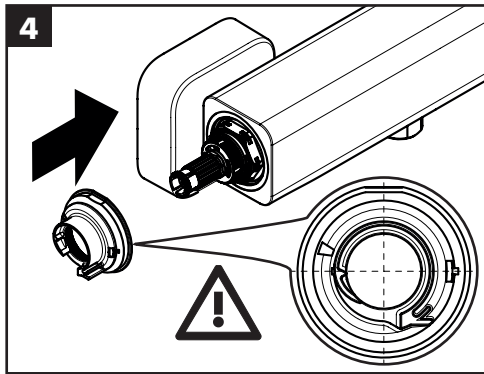
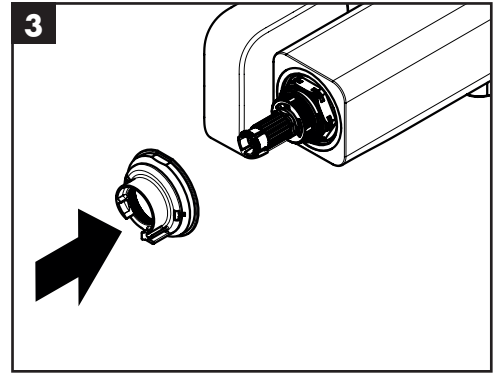
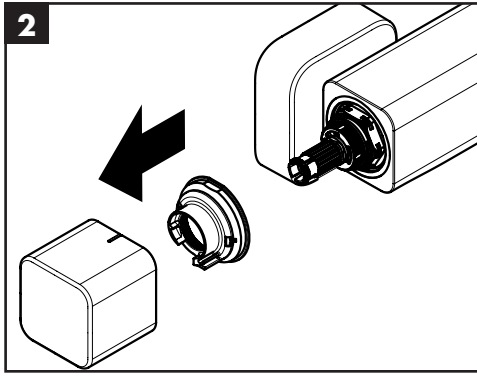
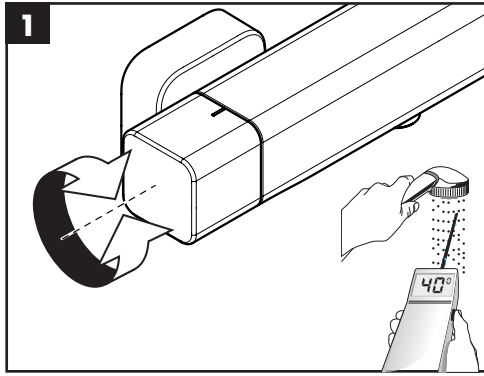
# Croma E 280 1jet Showerpipe

27687000 / 27907000

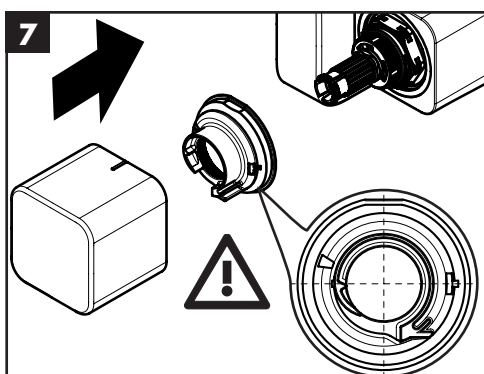
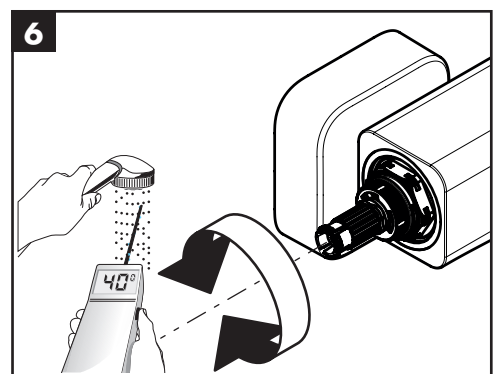
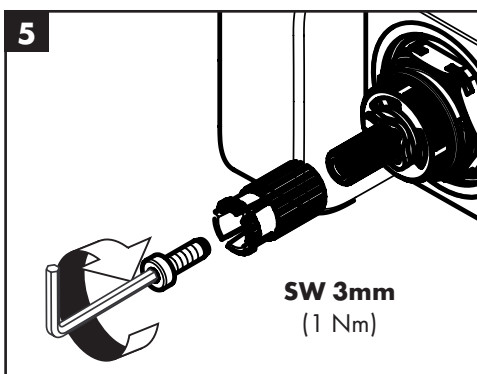
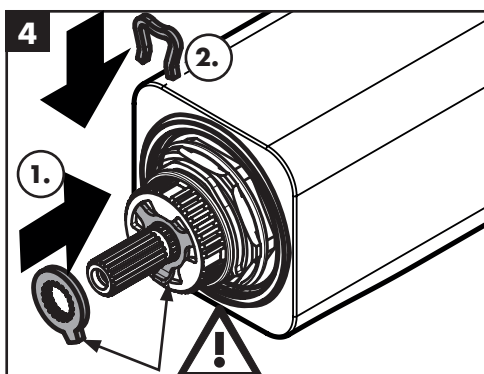
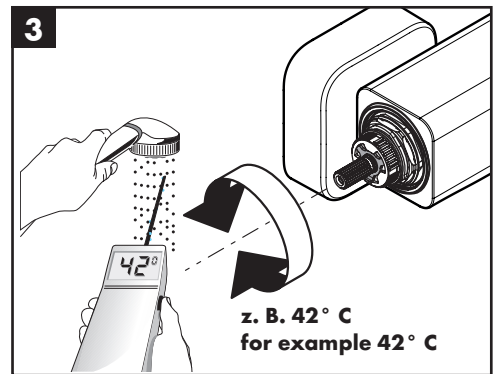
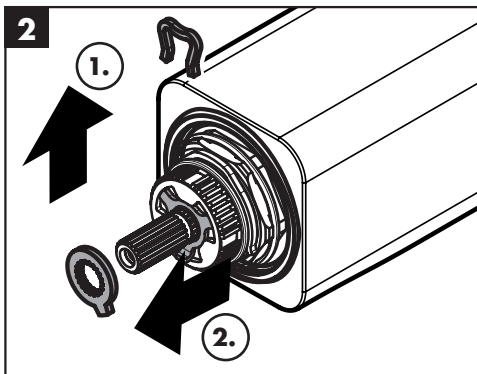
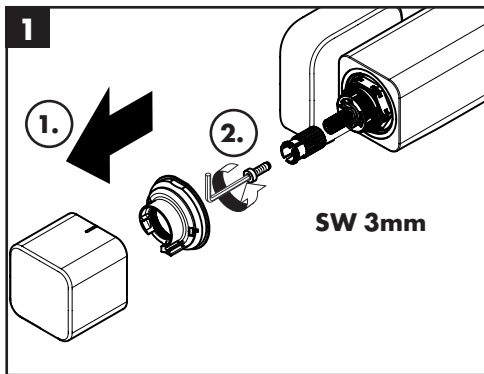


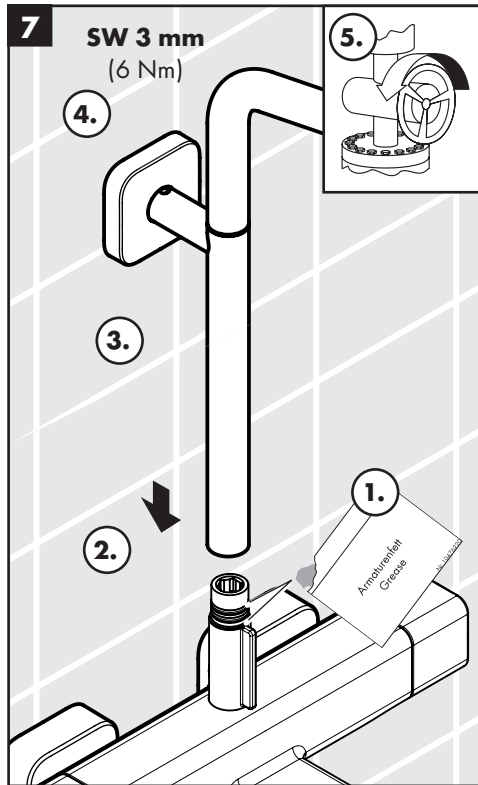
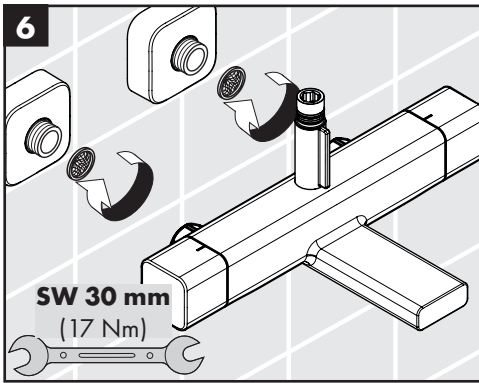
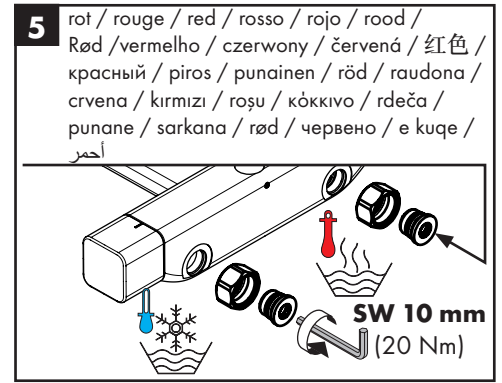
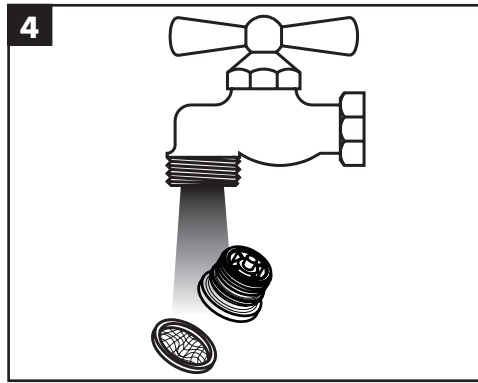
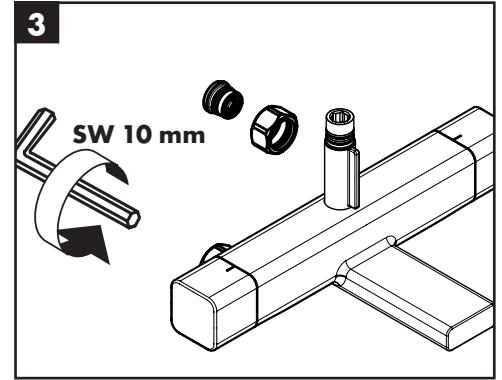
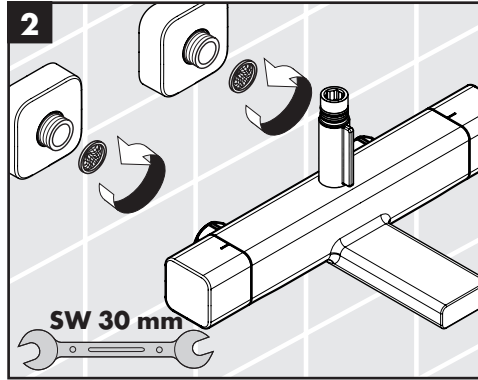
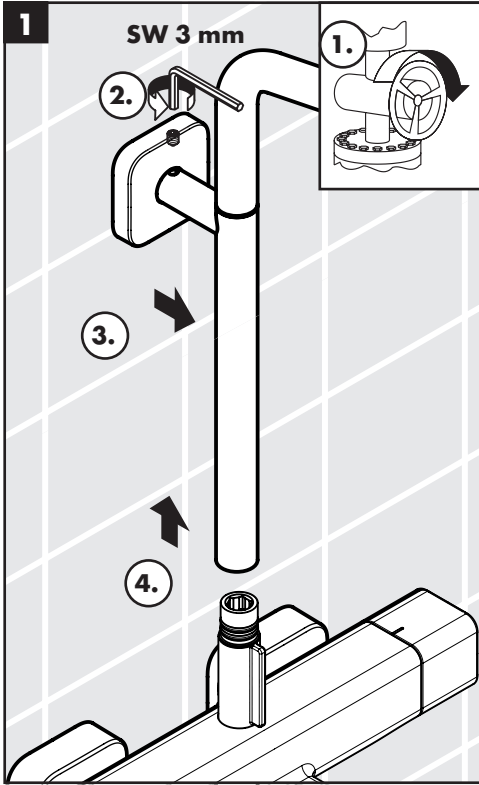






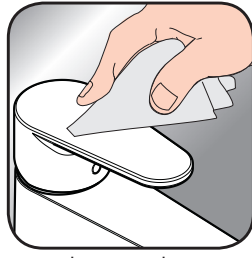
max.  
≈ 42° C







[www.hansgrohe.com/  
cleaning-recommendation](http://www.hansgrohe.com/cleaning-recommendation)



[www.hansgrohe.com/  
cleaning-recommendation](http://www.hansgrohe.com/cleaning-recommendation)



[www.hansgrohe.com/  
cleaning-recommendation](http://www.hansgrohe.com/cleaning-recommendation)



[www.hansgrohe.com/  
cleaning-recommendation](http://www.hansgrohe.com/cleaning-recommendation)

**DE** Reinigungsempfehlung / Garantie / Kontakt

**FR** Recommandation pour le nettoyage / Garanties / Contact

**EN** Cleaning recommendation / Warranty / Contact

**IT** Raccomandazione di pulizia / Garanzia / Contatto

**ES** Recomendaciones para la limpieza / Garantía / Contacto

**NL** Aanbevelingen inzake reiniging / Garantie / Contact

**DK** Rengøringsvejledning / Garanti / Kontakt

**PT** Recomendações de limpeza / Garantia / Contacto

**PL** Zalecenie dotyczące pielęgnacji / Gwarancja / Kontakt

**CS** Doporučení k čištění / Záruka / Kontakt

**SK** Odporúčania pre čistenie / Záruka / Kontakt

**ZH** 清洁指南 / 担保 / 接触

**RU** Рекомендации по очистке / Гарантия / Контакты

**FI** Puhdistussuositus / Takuu / Kosketus

**SV** Rengöringsrekommendationer / Garanti / Contacto

**LT** Valymo rekomendacijos / Garantija / Kontaktai

**HR** Preporuke za čišćenje / Garancija / Kontakt

**TR** Temizleme önerisi / Garanti / Temas

**RO** Recomandări pentru curățare / Garanție / Contact

**EL** Σύσταση καθαρισμού / Εγγύηση / επαφή

**SL** Priporočilo za čišćenje / Garancija / Kontakt

**ET** Puhastussoovitused / Garantii / Kontakt

**LV** Tīrīšanas ieteikumi / Garantija / Kontakti

**SR** Preporuke za čišćenje / Garancija / Kontakt

**NO** Anbefaling for rengjøring / Garanti / Kontakt

**BG** Препоръка за почистване / Гаранция / Контакт

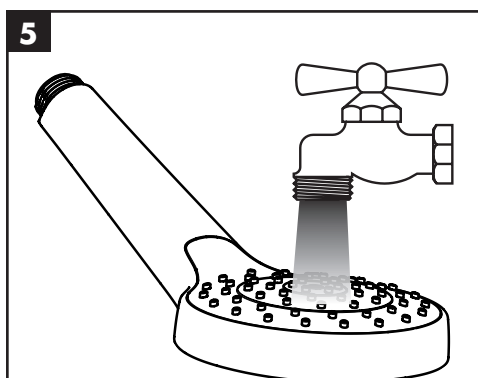
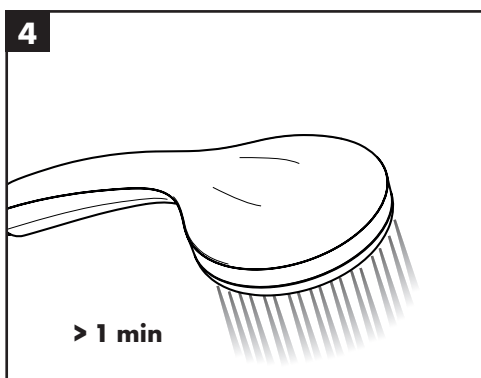
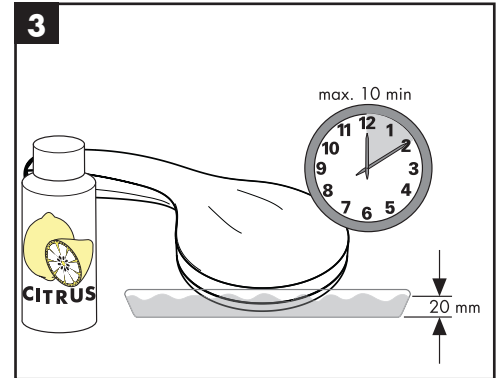
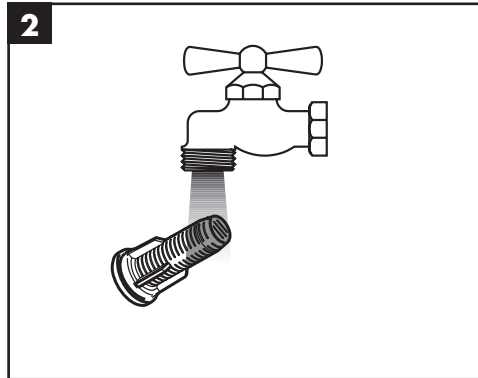
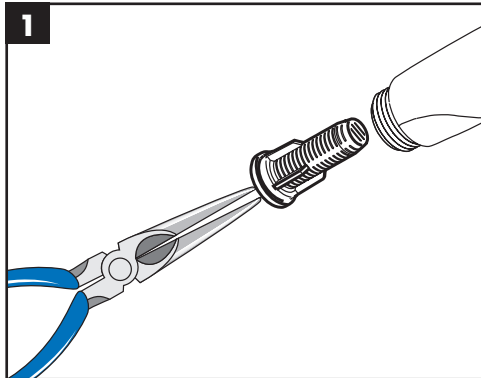
**SQ** Këshilla rreth pastrimit / Garancia / Kontakt

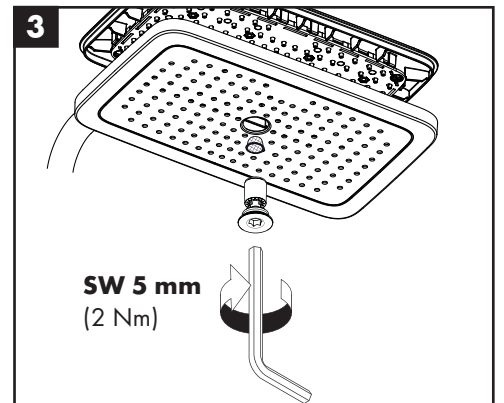
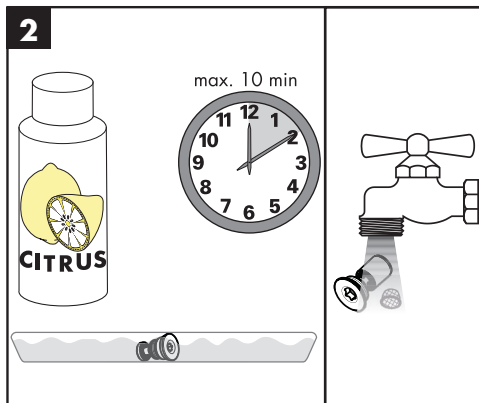
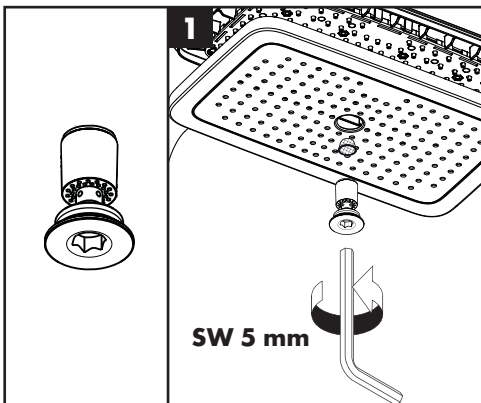
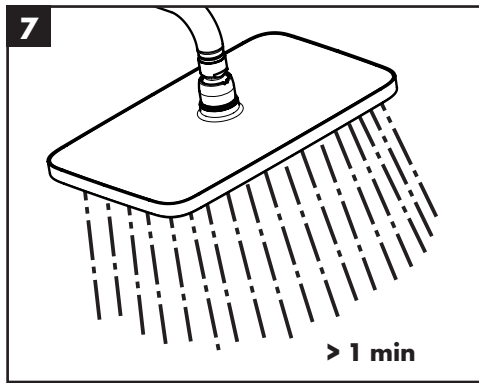
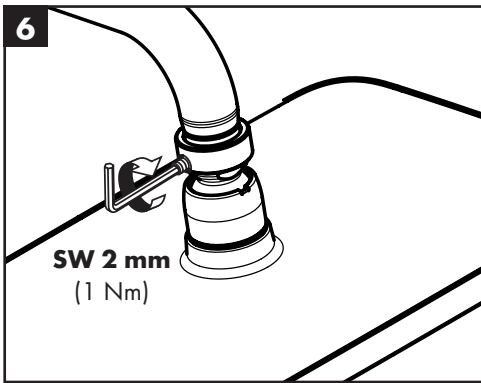
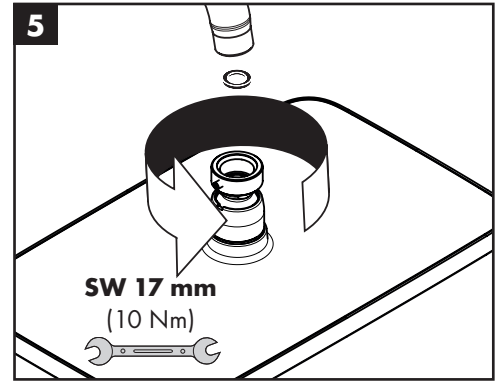
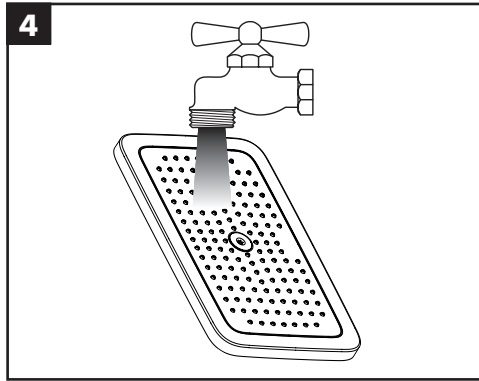
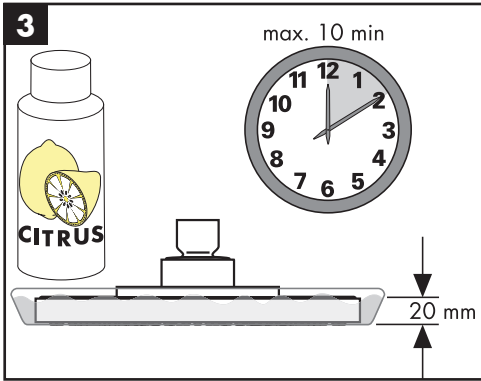
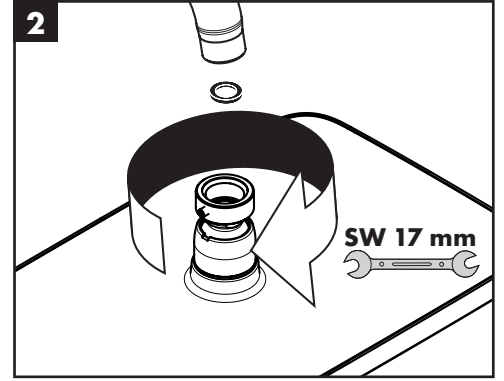
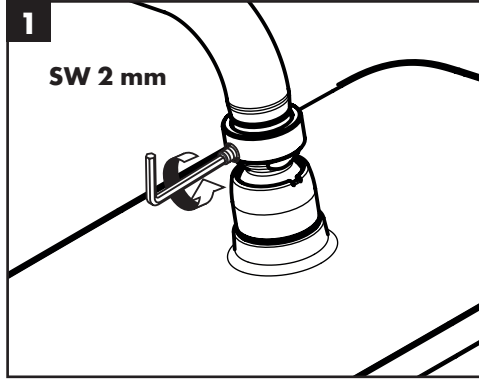
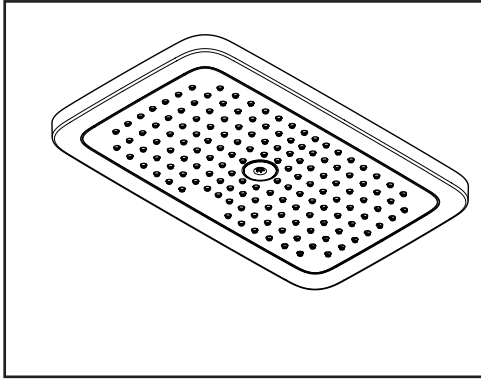
**KO** 세정시 권장사항 / 품질보증 / 접촉

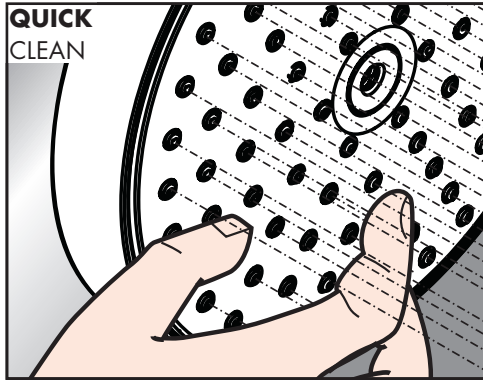
**AR** توصيات التنظيف / الضمان (الولايات المتحدة الأمريكية) / اتصال

**HU** Tisztítási tanácsok / Garancia / érintkezés

**JP** お手入れの方法 / 保証について / ご連絡先







**DE** Einfach sauber: Kalk lässt sich von den Noppen ganz leicht abrubbeln.

**FR** La propreté en toute simplicité: les dépôts formés sur les buses élastiques en silicone s'éliminent par un simple passage de la main.

**EN** Just clean: simply rub over the spray nozzles to remove lime scale.

**IT** Facile da pulire: Il calcare viene eliminato semplicemente dagli ugelli elastici in silicone.

**ES** Fácil asear: La cal se puede retirar sencillamente frotando con los dedos de las toberas elásticas de silicona.

**NL** Eenvoudig schoon: Kalk kan eenvoudig van de noppen worden gewreven.

**DK** Enkel rengøring: Det er let at fjerne kalkaflejringer fra stråledyserne.

**PT** Simplesmente limpo: o calcário pode ser simplesmente retirado das saliências através de fricção.

**PL** Po prostu czysto: Pęczki można całkiem łatwo oczyścić z kamienia.

**CS** Jednoduše čistě: Vapenné usazeniny můžete z noplek snadno odstranit otřením.

**SK** Jednoducho čistý: Vodný kameň sa dá zo štetín celkom ľahko odstrániť.

**ZH** 清洁: 只需要揉搓花洒表面的出水孔即可去除水垢。

**RU** Простота чистки: известь очень легко стирается с утопчений.

**FI** Yksinkertaisesti puhdas: kalkin voi helposti hieroa irti nuppyistä.

**SV** Enkelt att göra rent: det är lätt att ta bort kalk från nopporna.

**LT** Paprasta švara: kalkės lengvai nugrandomos nuo kilpos.

**HR** Jednostavno čisto: Kamenac se sasvim lako uklanja s izbočina.

**TR** Sadece temiz: Kireç, düğümlele kolayca ovalanabilir.

**RO** Pur și simplu curat: Calcarul se îndepărtează ușor de pe noduri prin frecare.

**EL** Απλά τέλεια καθαριότητα: Τα άλατα μπορούν να αφαιρεθούν με μεγάλη ευκολία από τα στόμια.

**SL** Preprosto čisto: apnenec se z lahkoto podrgne z vozličkov.

**ET** Lihtsalt puhas: lujja saab nuppudele lihtsalt maha hõõruda.

**LV** Vienkārša tīrīšana: kaļķis no izvīrzījumiem ir viegli norubināms.

**SR** Jednostavno čisto: Kamenac se sasvim lako skida sa izbočina.

**NO** Simpelten ren: Ved å gnikke er det lett å fjerne kalk fra nuppene.

**BG** Просто чисто: Варовикът лесно може да се изтърси от удебеленията.

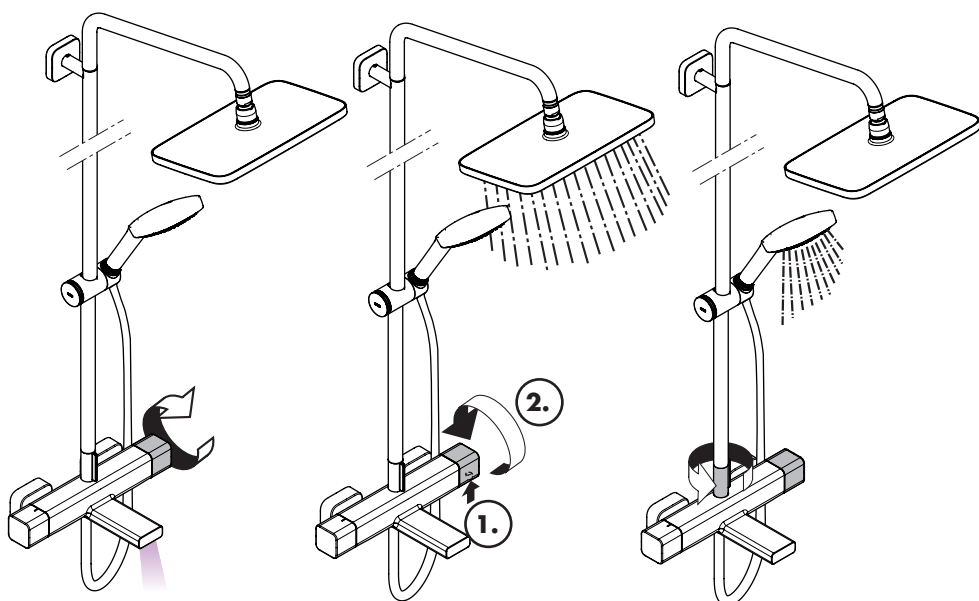
**SQ** Thjesht dhe pastër. Mbetjet gëlqerore mund të hiqen me fërkim të lehtë.

**AR** إنه سهل التنظيف، حيث يسقط الجير بسهولة شديدة من الأجزاء النائنة

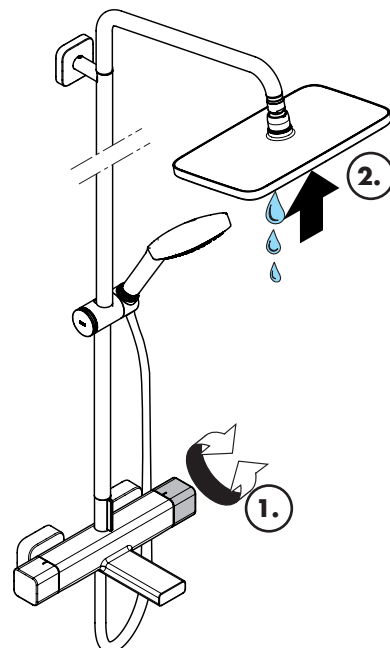
**HU** Egyszerűen tiszta: a vízkő egészen könnyen ledörzsölhető a csomókról.

**JP** 清掃が簡単: カルキは突起部から簡単にこすり落とすことができます。

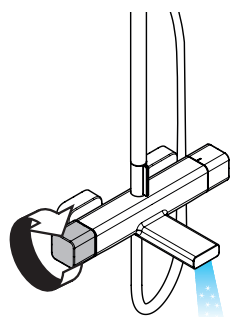




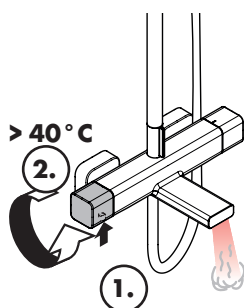
öffnen / ouvert / open / aperto / abierto / open / åbne / abrir / otworzyć / otevřít / otvorit / 开 / открыть /  
 nyitás / avaaminen / öppna / atidaryti / Otvoranje / açmak / deschide / ανοικτό / odpreti / avage / atvērt /  
 otvoriti / åpne / отварање / hare / فتح / 開く



schließen / fermé / close / chiudere / cerrar / sluiten / lukke /  
 fechar / zamknąć / zavřít / uzavriev / 关 / закрыть /  
 bezárás / sulkeminen / stänga / uždaryti / Zatvaranje /  
 kapatmak / închide / κλειστό / zapreti / sulgege / aizvērt /  
 zatvori / lukke / затваряне / mbylle / إغلاق / 閉じる

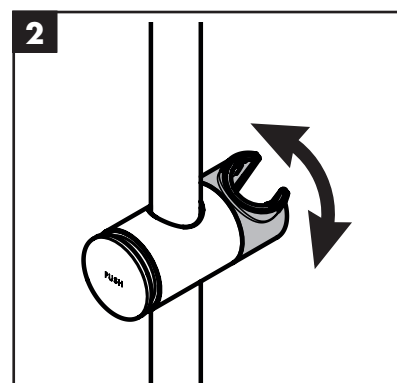
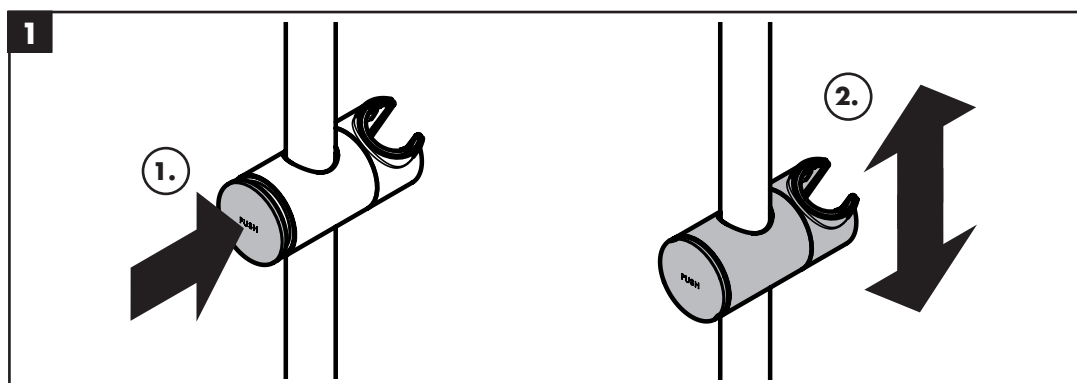
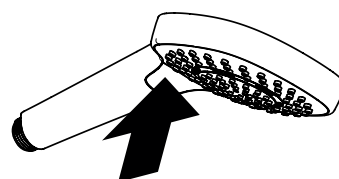


kalt / froid / cold / freddo / frío / koud / koldt / fría / zimna /  
 studená / studená / 冷 / холодная / hideg / kylmä / kallt /  
 šaltas / Hladno / soğuk / reze / krúo / mrzlo / külm / auksts /  
 hladno / kaldt / студено / i ftohtë / بارد / 冷たい

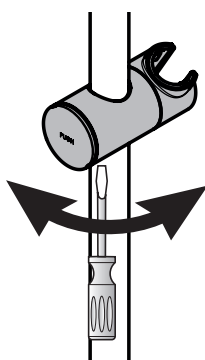


warm / chaud / hot / caldo / caliente / warm / varmt /  
 quente / ciepła / teplá / teplá / 热 / горячая / meleg /  
 lämmin / varmt / karštas / Vruća voda / sıcak / cald / ζεστό /  
 toplo / kuum / karsts / topla / varm / тепло / i ngrøhtë /  
 ساخن / 温かい

**Croma Select E Multi**  
 26810400



leichter / plus facile / easier / più facile / más ligero /  
 lichter / lettere / piú allentato / stabiiej / snazši / l'ahšie /  
 更加简单 / Лече / helpommin / lättare / lengviau /  
 lakše / daha hafif / mai ușor / ευκολότερα / lažje /  
 kergem / vieglāks / lakši / lettere / лек / më i lehtë / أسهل /  
 könnyebb / 軽し

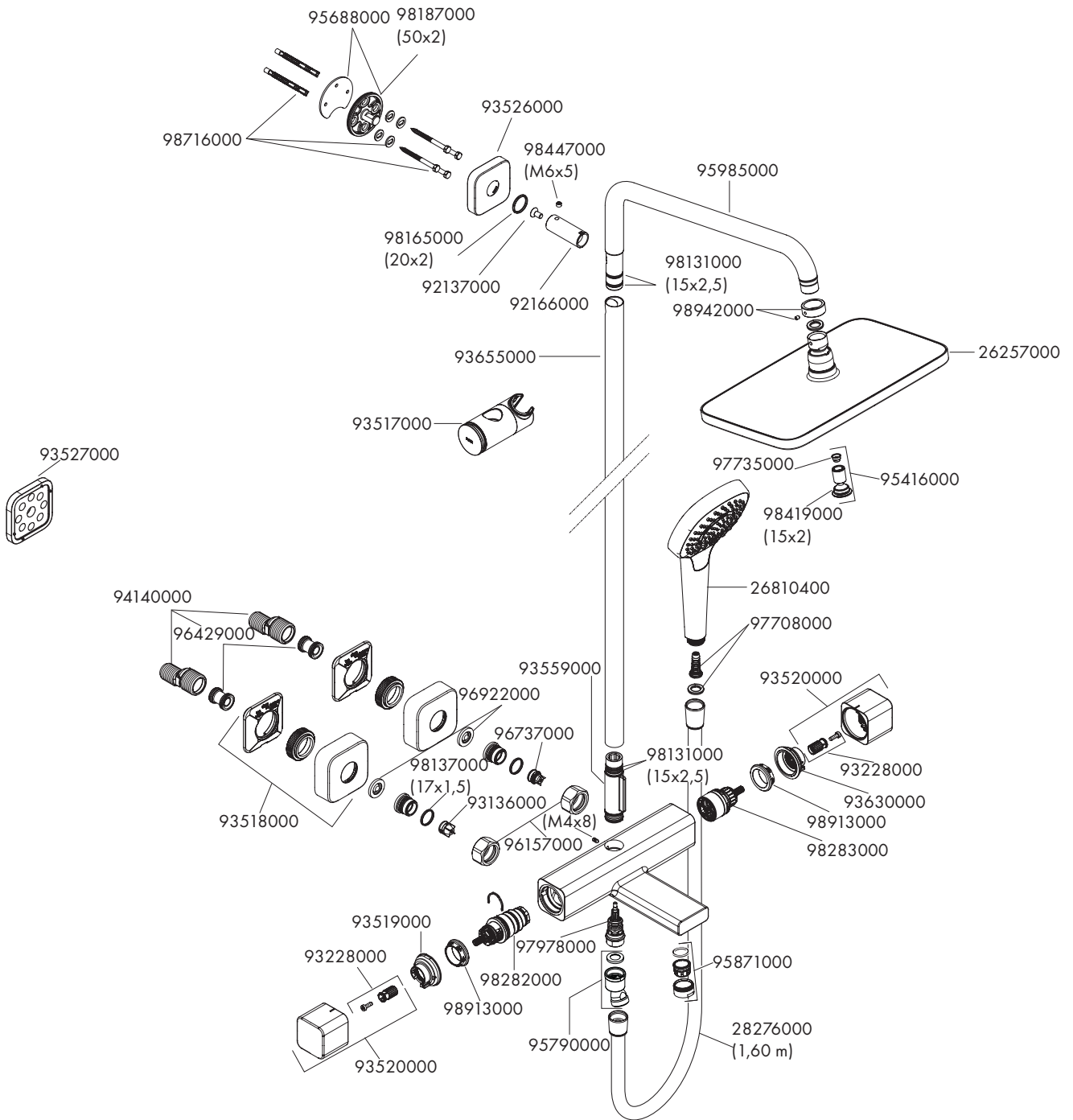


schwerer / mais difícil / harder / più difficile /  
 más pesado / zwaarder / tyngre / piú serrat / mocniej /  
 obtížnější / t'azšie / 更堅固 / Стабильнее / vaikeampi /  
 tyngre / sunkiau / Teže / ağır / mai greu / βαρύτερα /  
 težje / raskem / smagāks / teže / tyngre / по-трудно /  
 më e rëndë / أصعب / nehezebb / 強く



## Croma E 280 1jet Showerpipe

27687000 / 27907000





---

**hansgrohe**

Hansgrohe · Auestraße 5 - 9 · D-77761 Schiltach · Telefon +49 (0) 78 36/51-1282 · Telefax +49 (0) 7836/511440  
E-Mail: [info@hansgrohe.com](mailto:info@hansgrohe.com) · Internet: [www.hansgrohe.com](http://www.hansgrohe.com)

06/2020  
9.06807.03