

ВНИМАНИЕ!

- Обязательно проверяется безопасность и надежность крепления всех элементов перед каждым занятием.
- **Не рекомендуется допускать к занятиям детей без наблюдения взрослых.**
- Рекомендуется по периметру ДСК разместить детские спортивные маты из поролона толщиной не менее 100мм или профессиональные маты толщиной не менее 40мм.
- **Условия хранения соответствуют 2(С) по ГОСТ 15150-69. До установки в рабочее положение хранить в упаковке завода изготовителя в закрытых сухих помещениях с естественной вентиляцией воздуха.**
- Изготовитель гарантирует соответствие изделия требованиям СТО 49244370-001-2012 при соблюдении покупателем правил транспортировки, хранения, срока эксплуатации.
- **Гарантийный срок эксплуатации изделия - 12 месяцев со дня продажи, но не более 24 месяцев со дня изготовления.**
- Согласно п.2.2 СТО 49244370-001-2012 изделие не содержит опасных для здоровья и жизни веществ.
- **Утилизацию отходов осуществлять в соответствии с СанПиН 2.1.7.1322-03**
- В связи с постоянной работой над совершенствованием выпускаемой продукции возможны изменения, не отраженные в настоящем руководстве. Внесенные изменения не ухудшают потребительских свойств продукции.



Возрастная группа (лет)
3+



Габариты, мм (Ш*Г*В)
1530*450*2620-2670



Вес изделия (кг.)
24



Допустимая нагрузка
на шведскую стенку 120 (кг)



Гарантия на конструкцию
1 год

Дата изготовления « _____ » _____ 20__ г.

ОТК _____ Подпись _____ или личное клеймо



адрес предприятия заказчика:

ООО «Кемпфер», 109428, Россия, г. Москва,
1-ый Вязовский проезд, дом 4
тел.: 8(495) 108-73-20
www.kampfer.ru

адрес предприятия изготовителя:

428000, Россия, МО, Люберецкий район,
п.Красково, промзона «Мотяково» С2К4

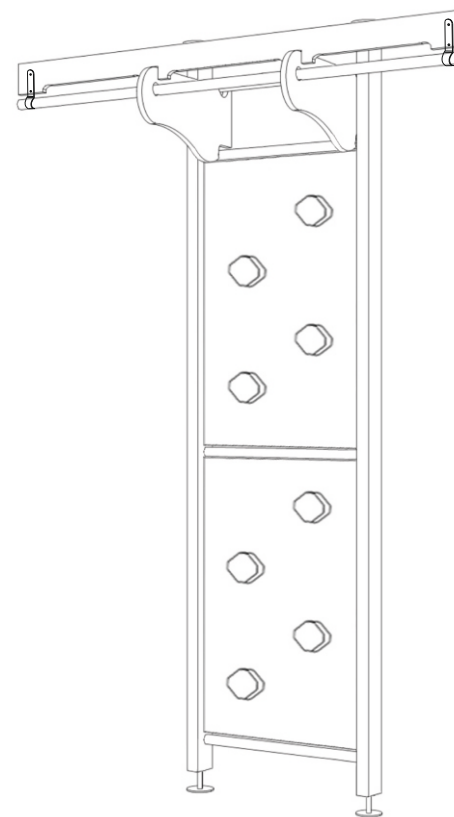


АЯ83

kämpfer®

ООО «Кемпфер»

ДЕТСКИЙ СПОРТИВНЫЙ КОМПЛЕКС “KAMPFER”



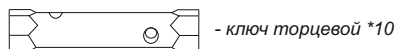
Swift (ceiling)







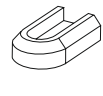





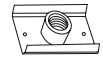

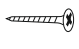
(крепление в распор между полом и потолком)

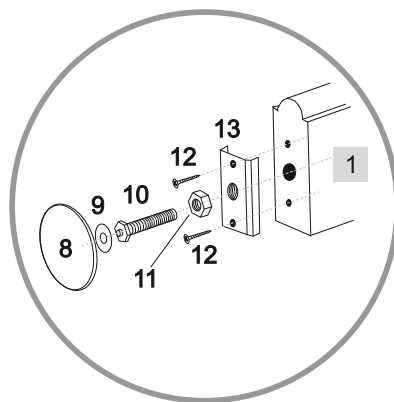
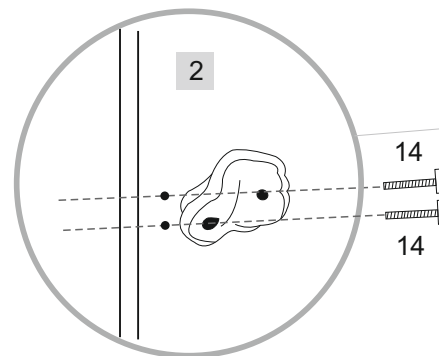
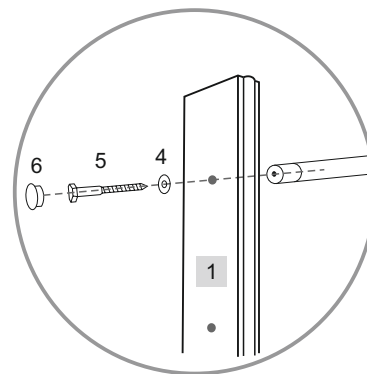
г. Москва

Сборку необходимо производить вдвоем!

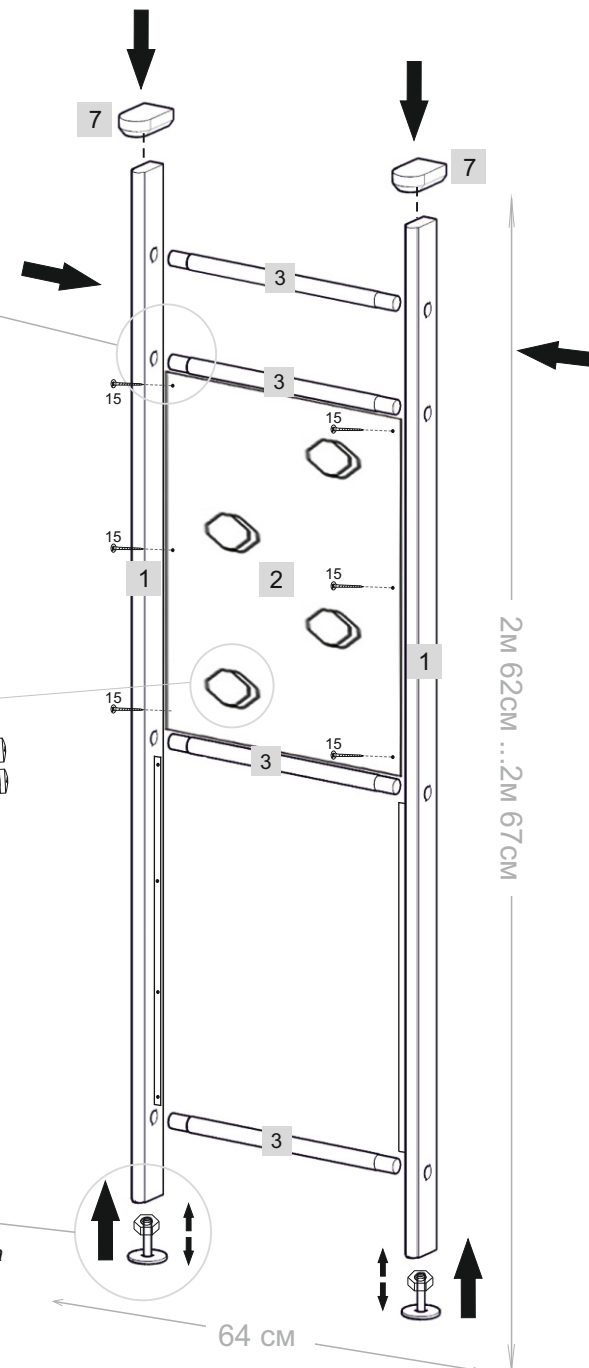
Уважаемый покупатель! Перед сборкой необходимо проверить комплектность и качество содержимого упаковки. В случае обнаружения дефектов, претензии принимаются только при наличии упаковки!

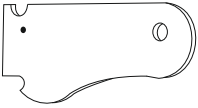
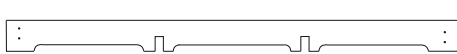
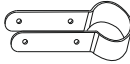
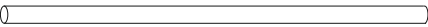


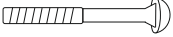




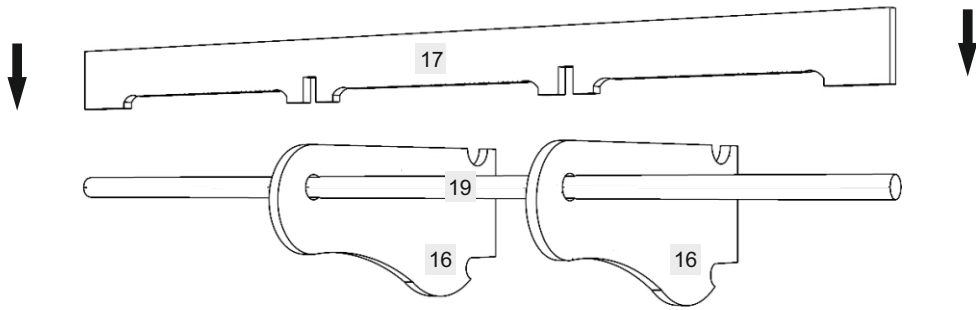
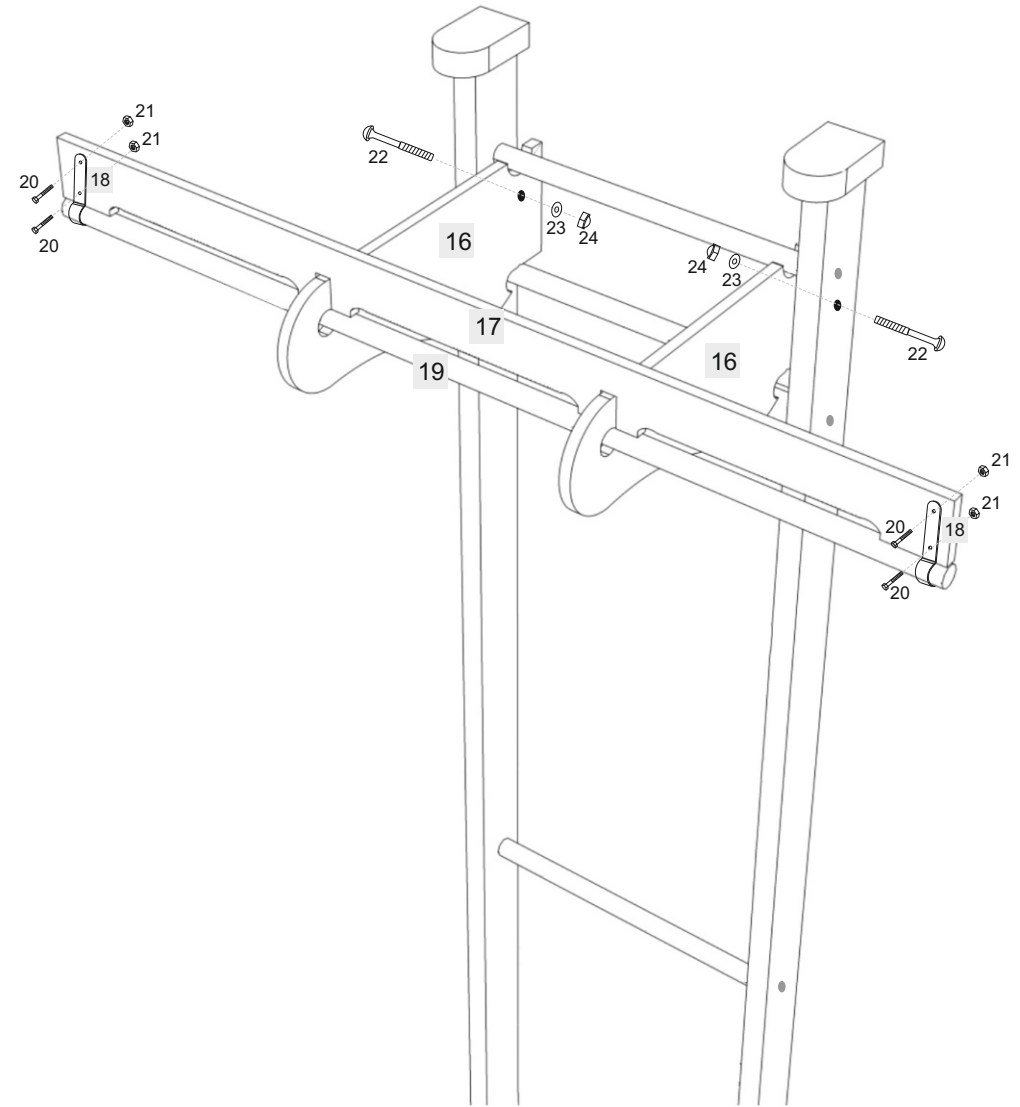
1.  2x	2.  2x	3.  4x	4.  8x	5. 6*60  8x	6.  8x	7.  2x
8.  2x	9. 8*30  2x	10.  2x	11.  2x	12. 4*25  4x	13.  2x	
14. 8*40  16x	15. 3,5*25  12x					



собираем нижнюю часть крепления и за счет болта №9 регулируем высоту

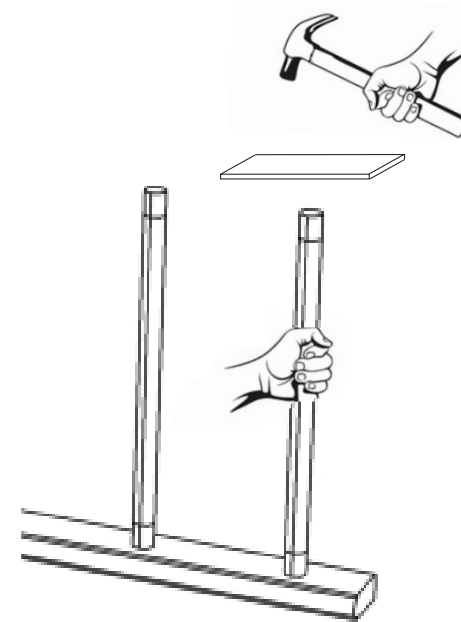


16.  2x	17.  1x	18.  2x
19.  1x	20. M5*25  4x	21. M5  4x
22. M10*60  2x	23. *10  2x	24. M10  2x



для заметок

если перекладина
не входит в отверстие,
аккуратно забейте ее
деревянным (резиновым)
молотком через
кусок фанеры



завершите сборку шведской стенки,
простукивая стойки молотком
через кусок фанеры

