

## ВНИМАНИЕ!

- Обязательно проверяется безопасность и надежность крепления всех элементов перед каждым занятием.
- **Не рекомендуется допускать к занятиям детей без наблюдения взрослых.**
- Рекомендуется по периметру ДСК разместить детские спортивные маты из поролона толщиной не менее 100мм или профессиональные маты толщиной не менее 40мм.
- **Условия хранения соответствуют 2(С) по ГОСТ 15150-69. До установки в рабочее положение хранить в упаковке завода изготовителя в закрытых сухих помещениях с естественной вентиляцией воздуха.**
- Изготовитель гарантирует соответствие изделия требованиям СТО 49244370-001-2012 при соблюдении покупателем правил транспортировки, хранения, срока эксплуатации.
- **Гарантийный срок эксплуатации изделия - 12 месяцев со дня продажи, но не более 24 месяцев со дня изготовления.**
- Согласно п.2.2 СТО 49244370-001-2012 изделие не содержит опасных для здоровья и жизни веществ.
- **Утилизацию отходов осуществлять в соответствии с СанПиН 2.1.7.1322-03**
- В связи с постоянной работой над совершенствованием выпускаемой продукции возможны изменения, не отраженные в настоящем руководстве. Внесенные изменения не ухудшают потребительских свойств продукции.



Возрастная группа (лет)  
**3+**



Габариты, мм (Ш\*Г\*В)  
**1530\*550\*2430**



Вес изделия(кг.)  
**25**



Допустимая нагрузка  
на шведскую стенку **120 (кг)**



Гарантия на конструкцию  
**1 год**

Дата изготовления « \_\_\_\_ » \_\_\_\_\_ 20\_\_ г.

ОТК \_\_\_\_\_ Подпись \_\_\_\_\_ или личное клеймо



### адрес предприятия заказчика:

ООО «Кемпфер», 109428, Россия, г. Москва,  
1-ый Вязовский проезд, дом 4  
тел.: 8(495) 108-73-20  
www.kampfer.ru

### адрес предприятия изготовителя:

428000, Россия, МО, Люберецкий район,  
п.Красково, промзона «Мотяково» С2К4

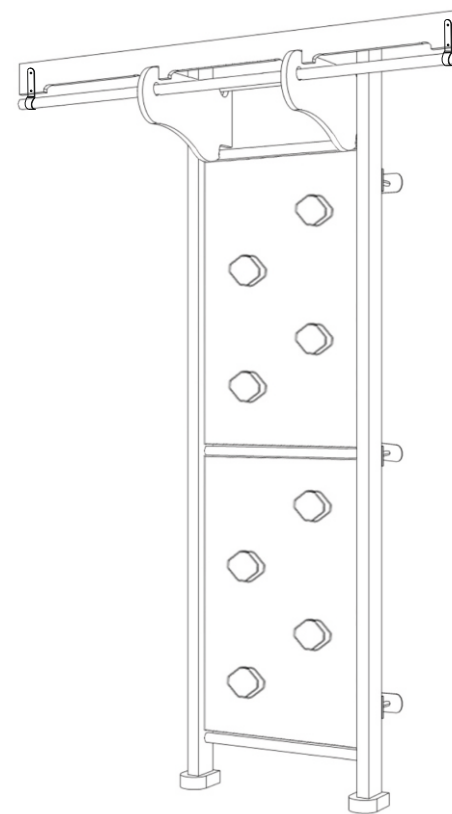


АЯ83

# **kämpfer**®

ООО «Кемпфер»

## ДЕТСКИЙ СПОРТИВНЫЙ КОМПЛЕКС “KAMPFER”

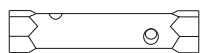


**Swift (wall)**  
**(крепление к стене)**

г. Москва

**Сборку необходимо производить вдвоем!**

**Уважаемый покупатель ! Перед сборкой необходимо проверить комплектность и качество содержимого упаковки. В случае обнаружения дефектов, претензии принимаются только при наличии упаковки!**



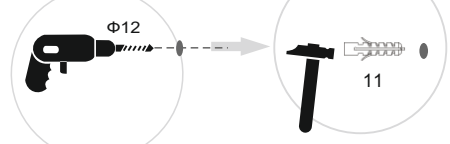
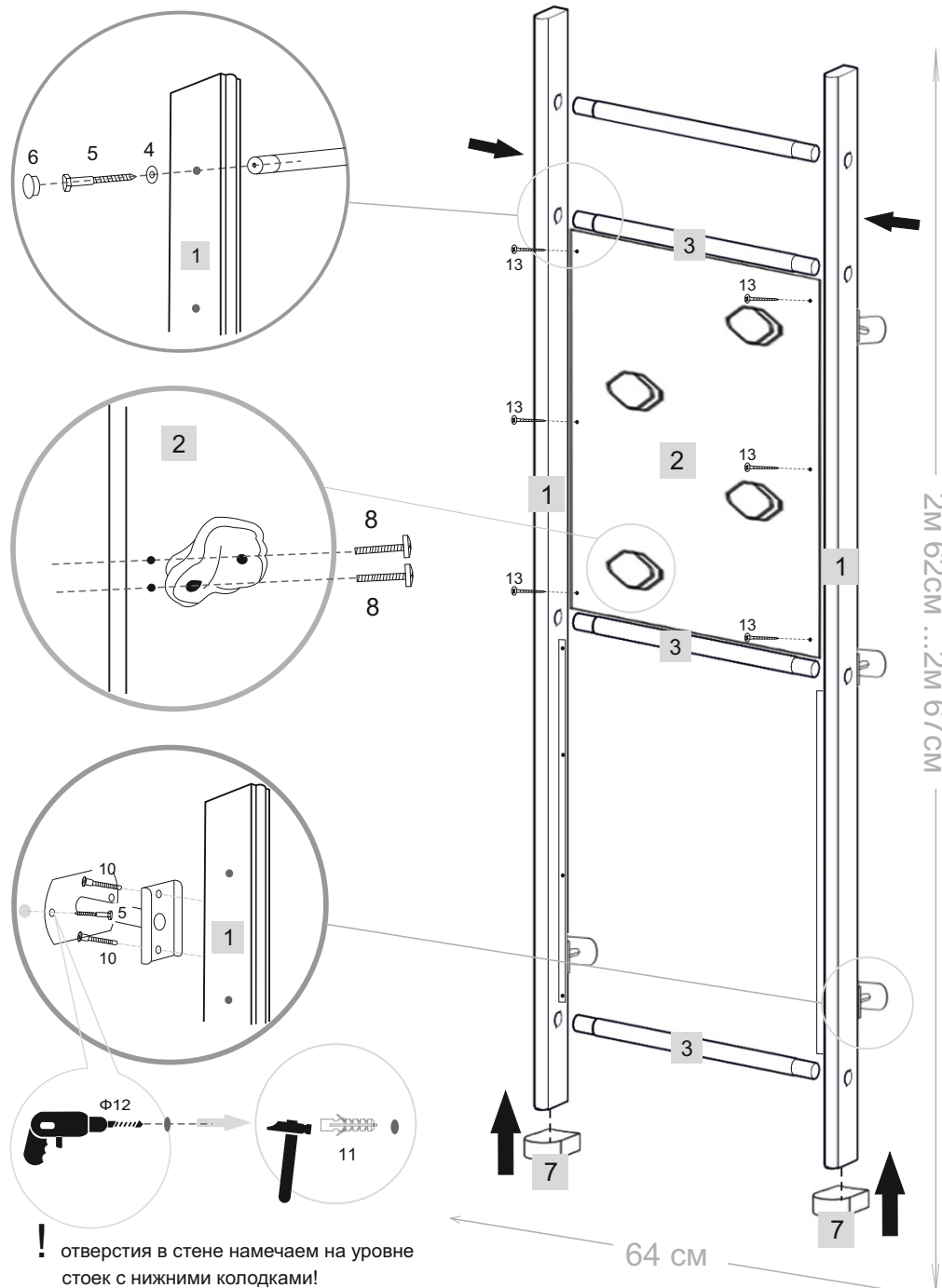
- ключ торцевой \*10



- ключ для конфирмата





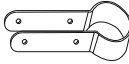

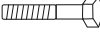




1.	2.	3.	4. *6	5. 6*60	6.	7.
2x	2x	4x	8x	8x	8x	2x
	8. 8*40	9. 8*60	10. 7*70	11. 12*60	12.	13. 3,5*25
	16x	12x	12x	12x	6x	12x

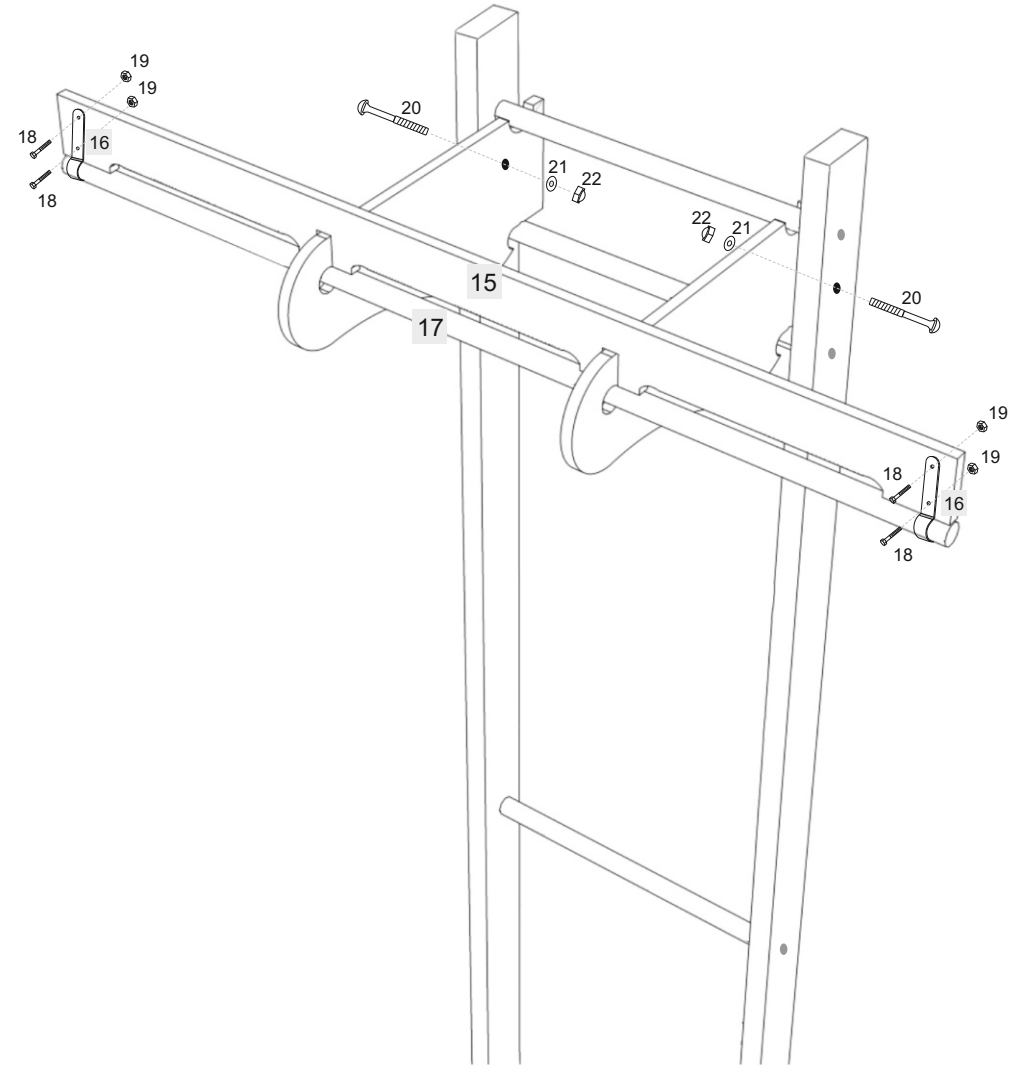
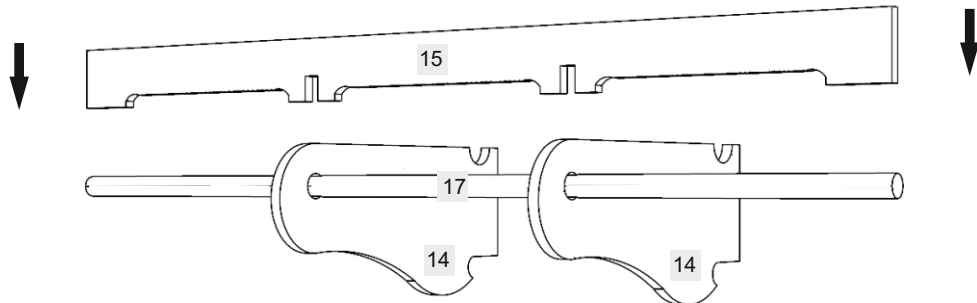


**!** отверстия в стене намечаем на уровне стоек с нижними колодками!

2м 62см ... 2м 67см

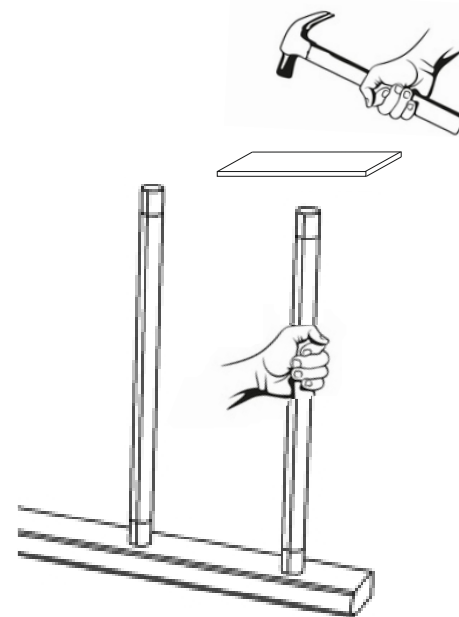
64 см

14.  2x	15.  1x	16.  2x
17.  1x	18. M5*25  4x	19. M5  4x
20. M10*60  2x	21. *10  2x	22. M10  2x



**для заметок**

если перекладина  
не входит в отверстие,  
аккуратно забейте ее  
деревянным (резиновым)  
молотком через  
кусок фанеры



завершите сборку шведской стенки,  
простукивая стойки молотком  
через кусок фанеры

