

RU

Руководство пользователя

Робот-пылесос GUTREND ECHO 520

GUTREND 

Содержание

Внимание! Это важно	4
Технические характеристики	5
Конструкция робота-пылесоса	6
Комплектация	7
Функциональные возможности	8
Режимы уборки	9
Мобильное приложение	12
Зарядная станция	12
Виртуальная стена	13
Пульт дистанционного управления	14
Эксплуатация	15
Уход за устройством	17
Световая индикация кнопок на корпусе устройства	20
Гарантийное обслуживание	21

Производитель оставляет за собой право совершенствовать технические и функциональные характеристики устройства.

Серия ECHO

Бытовая техника GUTREND создана, чтобы упростить Вашу жизнь, избавив от необходимости уборки своими руками. Благодаря роботам-пылесосам GUTREND у Вас появится масса свободного времени и сил для более приятных занятий.

Устройство серии ECHO (англ. – эхо, отраженный сигнал) – это принципиально новый подход к уборке. Робот-пылесос оснащен инновационной системой ориентации в пространстве, позволяющей строить подробную карту помещения, учитывающую особенности планировки и интерьера. Лазерный дальномер, размещенный в модуле устройства, вращается в горизонтальной плоскости с обзором 360 градусов и позволяет устройству получать обновляемые данные о препятствиях. Помимо сухой уборки помещения в модели реализован режим одновременной влажной очистки и всасывания мусора. Управление устройством, программирование режимов и наблюдение за процессом уборки теперь возможно в режиме реального времени с помощью мобильного приложения.

⚠ Перед использованием устройства, пожалуйста, ознакомьтесь с инструкциями и соблюдайте меры безопасности!

Не выбрасывайте данное руководство, сохраняйте на протяжении всего периода использования GUTREND ECHO 520.

Несоблюдение инструкций по эксплуатации устройства может привести к неисправности и / или поломке устройства, а также повлечь травмы и другие неприятные последствия для пользователей! Производитель оставляет за собой право совершенствовать технические и функциональные характеристики устройства.

⚠ Внимание! Это важно

- Данное устройство не предназначено для использования лицами младше 18 лет и людьми с ограниченными физическими, сенсорными и умственными возможностями. Не рекомендуется использование устройства лицами, не имеющими навыков обращения с техникой.
- Данное устройство разрешено разбирать только сертифицированным специалистам.
- Запрещено разбирать или ремонтировать устройство самостоятельно.
- Для зарядки устройства допускается использование сетевого адаптера, входящего в комплектацию данной модели.
- Использование другого адаптера может привести к поражению электрическим током, пожару или повреждению устройства.
- Не прикасайтесь к шнуру электропитания, штекеру или адаптеру влажными руками.
- Не допускайте попадания предметов одежды или частей тела в подвижные механизмы устройства.
- Не оставляйте сигареты, зажигалки, спички и легковоспламеняющиеся вещества рядом с устройством.
- Очистка устройства возможна только после его отключения от сети питания. Необходимо установить переключатель в выключенное положение.
- Не сгибайте провод питания и не ставьте на него тяжелые предметы.
- Используйте робот-пылесос только внутри помещения, не используйте его на открытом воздухе.
- Не садитесь на устройство робот-пылесос и не ставьте на него какие-либо предметы.
- Не используйте робот-пылесос во влажной среде.

- Не ставьте устройство на поверхность, с которой оно может упасть (столы, стулья и другие поверхности).
- Перед использованием уберите с пола хрупкие предметы, шнуры, одежду, бумагу, шторы и др., так как они могут быть повреждены роботом-пылесосом или повредить устройство при попадании в него.
- Отключайте питание робота-пылесоса, если он не используется в течение долгого периода.
- Адаптер питания зарядной станции должен быть плотно вставлен в розетку. В противном случае возможно повреждение аккумулятора батареи.
- Предупредите находящихся в помещении людей о запуске робота-пылесоса.
- Не используйте устройство при максимально заполненном контейнере для сбора пыли. Извлеките мусор для дальнейшей безопасной эксплуатации.
- Не используйте робот-пылесос, если всасывающее отверстие заблокировано посторонним предметом. Регулярно очищайте всасывающее отверстие, центральную и боковые щетки.
- Не нажимайте на модуль лазерного дальномера и не поднимайте устройство за него, это может привести к повреждению навигационной системы.
- Используйте робот-пылесос при температуре от -10° до 50° (градусов Цельсия). Запрещается использовать устройство при экстремально высоких или низких температурах.
- Не используйте робот-пылесос, если контейнер для сбора пыли или влажной уборки не установлены в устройство.
- Не используйте устройство для уборки жидкостей с напольного покрытия.
- Перед утилизацией устройства обязательно извлеките аккумулятор.

Правила и ограничения использования Li-Ion аккумулятора:

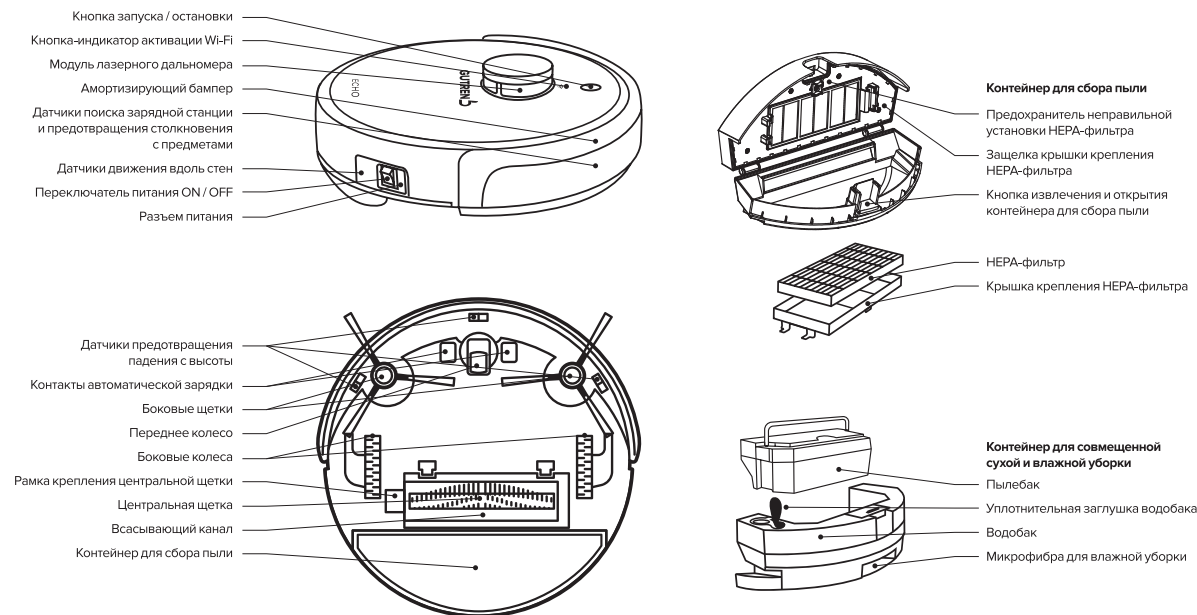
- Используйте только оригинальную аккумуляторную батарею, входящую в комплектацию или приобретенную в официальных представительствах компании.
- Чтобы продлить жизнь аккумулятора, держите устройство на зарядной станции, если устройство не выполняет уборку.
- Извлеките аккумулятор в случае, если устройство не используется длительное время и не расположено на зарядной станции. Держите устройство и аккумулятор в сухом прохладном месте.
- При замене Li-ion батареи убедитесь, что пылесос обесточен.
- Утилизация Li-ion батареи должна выполняться в соответствии с правилами безопасности.

При возникновении вопросов по технике безопасности и эксплуатации, пожалуйста, напишите нам: info@gutrend.com

Технические характеристики

Тип уборки	Сухая/влажная
Уровень шума, дБ	50
Емкость контейнера для сбора пыли, л	0,48
Емкость совмещенного контейнера для сухой и влажной уборки, л	0,45
Скорость передвижения, см/с	23
Преодолимая высота препятствия, мм	до 15
Площадь уборки на одном заряде, м ²	до 110
Тип аккумулятора	Li-Ion
Емкость аккумулятора, мАч	2600
Напряжение, В	14.8
Время работы от аккумулятора, мин.	до 120
Время заряда аккумулятора, мин.	до 300
Размеры робота-пылесоса (Д x Ш x В), мм	325 x 325 x 96
Вес робота-пылесоса (без упаковки), кг	2,45
Вес робота-пылесоса (в упаковке), кг	5,4
Размеры зарядной станции (Д x Ш x В), см	20,5 x 14 x 9
Длина сетевого шнура, м	1,5
Длина магнитной ленты, м	1

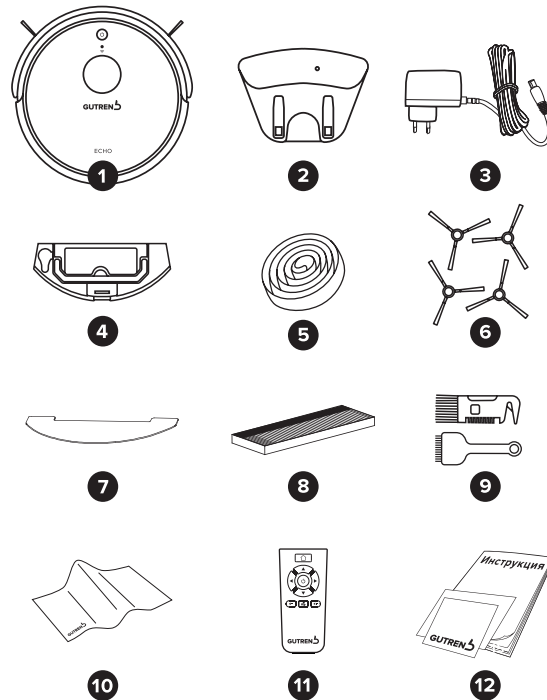
Конструкция робота-пылесоса



Комплектация

- 1 Робот-пылесос
- 2 Зарядная станция
- 3 Сетевой адаптер 220 вольт
- 4 Совмещенный контейнер для сухой и влажной уборки
- 5 Виртуальная стена
- 6 Два комплекта боковых щеток
- 7 Дополнительная микрофибра для влажной уборки
- 8 Дополнительный HEPA-фильтр
- 9 Щеточки для очистки контейнера и центральной щетки
- 10 Салфетка для очистки датчиков
- 11 Пульт дистанционного управления
- 12 Инструкция по эксплуатации;
Краткое руководство пользователя;
Гарантийный талон

Также в комплект входят: Элемент питания для пульта дистанционного управления 2 x AAA.




Функциональные возможности

Робот-пылесос ECHO – это современный и высокотехнологичный подход к уборке квартир со сложной планировкой.

Управление и навигация в мобильном приложении

Управляйте устройством, программируйте режимы уборки и наблюдайте за процессом работы с помощью мобильного приложения.

Регулировка мощности всасывания

Выберите один из трех уровней мощности в зависимости от степени загрязненности помещения. Регулировка мощности всасывания осуществляется с помощью мобильного приложения или пульта ДУ при нажатии кнопки .

Умная автоподача воды

Усовершенствованная технология SMART DRIP 2.0 обеспечивает дозированное поступление жидкости на микрофибру во время совмещенной сухой и влажной уборки и гарантирует прекращение подачи воды в случае остановки робота-пылесоса.

Регулировка объема подачи воды

Выберите в мобильном приложении минимальный, средний или максимальный объем подаваемой жидкости при проведении совмещенной сухой и влажной уборки в зависимости от вида напольного покрытия и типа загрязнений.

Возвращение на зарядную станцию

Устройство самостоятельно возвращается на зарядную базу

после завершения уборки или в случае разряда аккумулятора. Вы также можете принудительно закончить или приостановить уборку и отправить устройство на зарядную базу.

В случае приостановки уборки по причине разряда аккумулятора, устройство завершит работу, вернется на зарядную станцию для выполнения заряда, после чего продолжит уборку оставшейся площади.

Голосовое оповещение

Робот-пылесос оснащен системой голосового информирования, оповещающей о работе устройства и возникающих ошибках.

Предотвращение падения с высоты

Датчики перепада высоты, расположенные в нижней части робота-пылесоса, позволяют предотвратить падение устройства.

Внимание! Это важно:

Если устройство используется на напольных покрытиях с перепадами уровня высоты, рекомендуется использовать режим «Ограничение области уборки», чтобы дополнительно защитить устройство от падения.

Защита от запутывания

Если электрические провода окажутся в зоне уборки, робот-пылесос постарается избежать запутывания, прекратив вращение щеток и попытается переместиться в безопасное место.

Внимание! Это важно:

Перед началом работы устройства рекомендуется подготовить помещение и убрать электрические провода и другие посторонние предметы с напольного покрытия. Их наличие может повлиять на продолжительность и качество уборки.

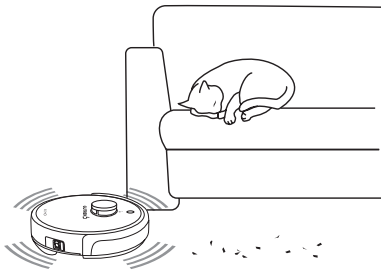
Режимы уборки

В данной модели предусмотрено 5 режимов уборки.

Интеллектуальная уборка с построением карты

Новейшая навигационная система и технология **LASER VIEW** обеспечивают сканирование территории и обнаружение препятствий, встречающихся на пути робота-пылесоса. При первом запуске устройство составляет подробную карту, учитывающую габариты помещения и особенности интерьера. Лазерный дальномер ежесекундно совершает вращения в горизонтальной плоскости с обзором 360 градусов, позволяя получать обновляемые данные о препятствиях.

Робот-пылесос разделяет помещение на небольшие секторы, последовательно очищая каждый участок предоставленной площади.



⚠ Внимание! Это важно:

- В случае приостановки уборки по причине разряда аккумулятора устройство вернется на зарядную станцию для

пополнения заряда, после чего продолжит очистку оставшейся площади с участка, где была завершена уборка.

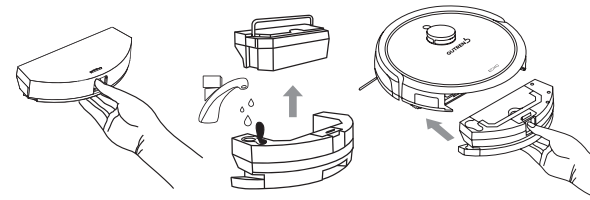
- Зеркальные поверхности, расположенные на уровне модуля лазерного дальномера, могут повлиять на корректность отображения внешнего вида карты. Из-за отраженного сигнала устройство может не воспринимать такие поверхности как препятствия. В этом случае навигация устройства осуществляется на основании показаний оптических датчиков.
- Предметы, расположенные ниже уровня модуля лазерного дальномера, не будут отображены на карте. Распознавание таких объектов осуществляется на основании показаний оптических датчиков.
- Перед началом работы устройства рекомендуется убрать с пола хрупкие предметы, находящиеся ниже уровня модуля лазерного дальномера. Вы также можете использовать режим «Ограничение области уборки» или виртуальную стену, чтобы запретить роботу перемещаться в заданные участки.

💧 Совмещенная сухая и влажная уборка с автоподачей воды

Технология **DUAL CLEAN** позволяет одновременно проводить сухую и влажную уборку помещения. Благодаря совмещенному контейнеру одновременно осуществляется подача воды и всасывание мусора.

Совмещенная уборка осуществляется с помощью специального контейнера, состоящего из пылебака, водобака и микрофибры. Вода механически подается из водобака на микрофибру для влажной уборки.

Для запуска совмещенной уборки с автоподачей воды выполните следующие действия:



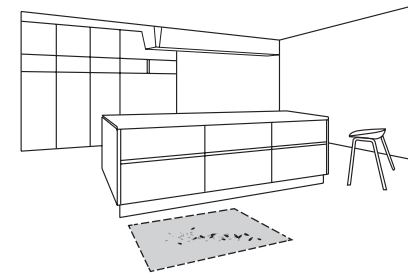
1. Перед началом совмещенной уборки извлеките контейнер для сухой уборки.
2. Достаньте пылебак из контейнера для совмещенной уборки.
3. Откройте уплотнительную заглушку водобака, залейте в контейнер чистую воду, плотно закройте заглушку и установите водобак на место.
4. Намочите и отожмите микрофибру для обеспечения более равномерного поступления жидкости.
5. Установите контейнер для совмещенной уборки в робот-пылесос.

⚠ Внимание! Это важно:

- Не используйте робот-пылесос с установленным контейнером для совмещенной уборки на ковровых покрытиях. Используйте режим «Ограничение области уборки» или виртуальную стену.
- Добавьте воду в контейнер, если она заканчивается.
- Удалите контейнер для совмещенной уборки перед установкой на зарядную базу.
- Не оставляйте устройство с установленным в него контейнером с водой, если не собираетесь им пользоваться.

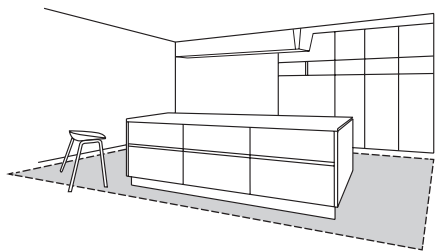
🔍 Выборочная уборка

Выберите определенные зоны уборки на карте в мобильном приложении. Для этого нажмите на кнопку «Зона уборки» и выделите с помощью прямоугольников области на карте. Устройство последовательно очистит только заданные участки, двигаясь сначала по периметру выделенной области, затем убирая пространство внутри прямоугольника. После завершения работы робот-пылесос самостоятельно вернется на зарядную станцию. Вы можете корректировать площадь уборки, изменяя размер и местоположение прямоугольников на карте.



🚫 Ограничение области уборки

Вы можете запретить перемещение робота-пылесоса в определенных зонах на карте в мобильном приложении. Для этого нажмите на кнопку «Запрещенная зона» и выделите при помощи прямоугольников области на карте. Устройство последовательно выполнит уборку помещения, минуя ограниченные области. Вы можете корректировать площадь участков, где не нужно проводить уборку, изменяя размер и местоположение прямоугольников на карте.



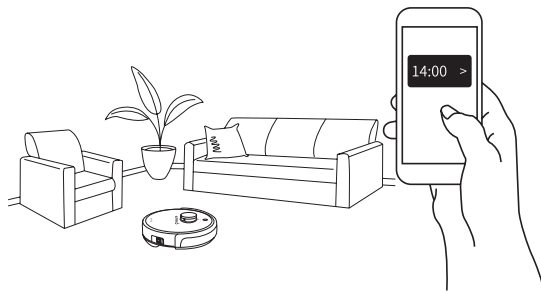
⚠ Внимание! Это важно:

Программный алгоритм устройства предусматривает ограничение проведения уборки в выбранных областях и запрет перемещения робота-пылесоса по ним. Учитывайте данную особенность при планировании уборки. Оставляйте устройству свободные зоны для дальнейшего перемещения.



Уборка по расписанию

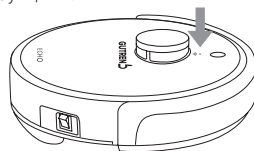
Запланируйте уборку робота-пылесоса на конкретные дни недели и время с помощью мобильного приложения. Для этого задайте необходимые параметры в разделе «Расписание уборки».



Мобильное приложение

Установите мобильное приложение на смартфон, отсканировав QR-код, размещенный в Быстром старте или на сайте gutrend.com, на странице товара, в разделе «Скачать мобильное приложение». Приложение доступно для скачивания в AppStore или Google Play, для этого введите «GUTREND ECHO» в поисковой строке. Подробнее о способах установки приложения можно также узнать на сайте gutrend.com в разделе «Скачать мобильное приложение».

Для начала работы активируйте модуль Wi-Fi, удерживая кнопку-индикатор активации Wi-Fi на корпусе устройства до голосового сигнала. Индикатор Wi-Fi на корпусе начнет мерцать синим. Откройте мобильное приложение на смартфоне и следуйте подробным инструкциям.



⚠ Внимание! Это важно:

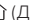
- Для обеспечения более устойчивого соединения при активации мобильного приложения убедитесь, что Wi-Fi-роутер, устройство и смартфон расположены максимально близко.
- В случае возникновения перебоев в работе домашней сети Wi-Fi и проблем с подключением необходимо удалить робот-пылесос в мобильном приложении и подключиться к нему заново.

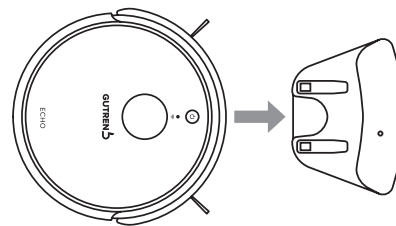
С помощью мобильного приложения Вы можете:

1. Наблюдать за процессом уборки дистанционно в режиме реального времени.
2. Инициировать, приостанавливать и завершать процесс уборки.
3. Активировать необходимые режимы уборки и функции.
4. Узнавать об ошибках, произошедших в процессе работы устройства.
5. Обновлять программное обеспечение.

Подробная инструкция по установке и работе приложения содержится на сайте gutrend.com на странице товара GUTREND ECHO 520 в разделе «Скачать мобильное приложение».

Зарядная станция

Робот-пылесос запоминает местонахождение зарядной станции и возвращается на нее после завершения сеанса уборки или в случае низкого заряда аккумулятора. Для принудительного возврата робота-пылесоса на зарядную станцию нажмите кнопку  (Домой) в мобильном приложении или на пульте ДУ.



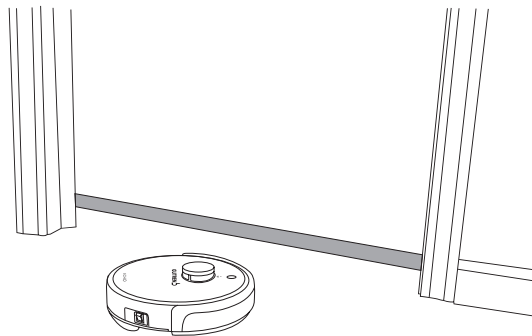
⚠ Внимание! Это важно:

Рекомендуется:

- Осуществлять первый запуск устройства с зарядной станции. Это позволит сократить время поиска зарядной базы роботом-пылесосом.
- Не отключать зарядную станцию от питания во время работы устройства, так как алгоритм работы робота-пылесоса предусматривает возврат на зарядную базу после завершения уборки.
- Не менять местоположение зарядной станции, это может привести к неточностям работы навигационной системы.
- В случае перемещения зарядной станции необходимо удалить построенную ранее карту в мобильном приложении для корректной работы навигационной системы.
- В случае отключения устройства по причине полной разрядки аккумулятора или его замены необходимо удалить робот-пылесос в мобильном приложении и подключиться к нему заново.

Виртуальная стена

«Виртуальная стена» используется для ограничения зоны работы устройства. Отрежьте кусок магнитной ленты необходимой длины и разместите его в дверном проеме или перед областью, которую необходимо ограничить. Вы также можете запретить перемещение робота-пылесоса в определенные зоны с помощью мобильного приложения.



Пульт дистанционного управления (ДУ)

Кнопка 🏠 «Домой»

Используйте для возвращения робота-пылесоса на зарядную станцию.

Кнопка ▲ «Вперед»

Используйте для перемещения робота-пылесоса вперед.

Кнопка ◀ «Влево»

Используйте для того, чтобы робот-пылесос совершил поворот влево.

Кнопка ⏻ «Запуск / остановка»

Используйте для активации режима «Интеллектуальная уборка с построением карты» или завершения уборки.

Кнопка ▶ «Вправо»

Используйте для того, чтобы робот-пылесос совершил поворот вправо.

Кнопка ▼ «Назад»

Используйте для перемещения робота-пылесоса назад.

Кнопка ◀ «Уменьшение громкости»

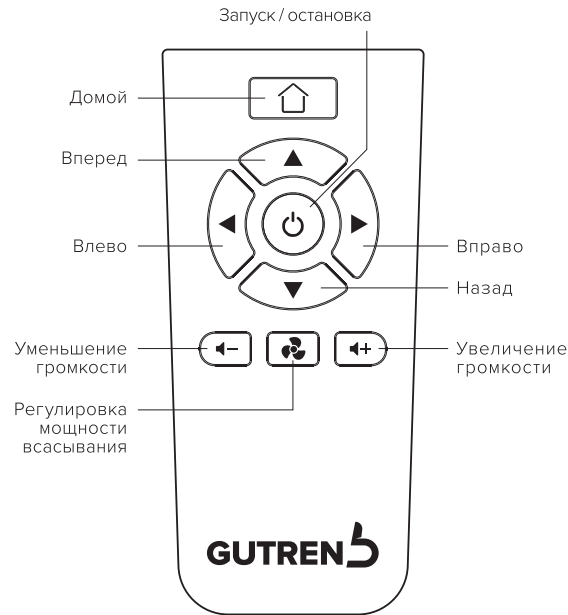
Используйте для уменьшения громкости сигналов голосового информирования.

Кнопка 🌀 «Регулировка мощности всасывания»

В заданном режиме уборки нажмите на кнопку 🌀 для изменения уровня мощности всасывания.

Кнопка ▶ «Увеличение громкости»

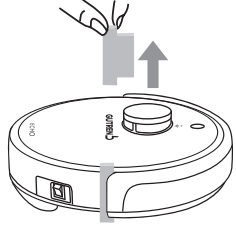
Используйте для увеличения громкости сигналов голосового информирования.



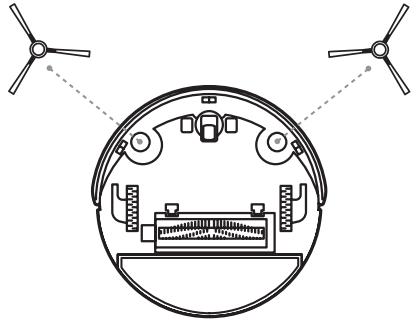
Эксплуатация

Подготовка к работе

Удалите защитные вставки амортизирующего бампера робота-пылесоса и пленки с его комплектующих.



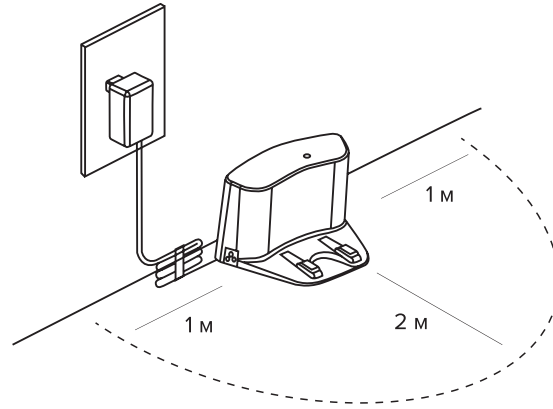
Установите боковые щетки, надежно зафиксировав их на специальных осях, расположенных на нижней части устройства.



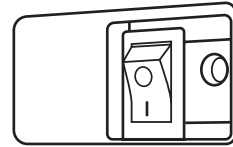
Начало работы

Установите зарядную станцию у стены и уберите все препятствия в пределах 1 метра с обеих сторон и 2 метров спереди.

Подключите сетевой адаптер. Световой индикатор на зарядной станции загорится синим цветом.



Установите переключатель питания, расположенный на боковой части робота, во включенное положение.



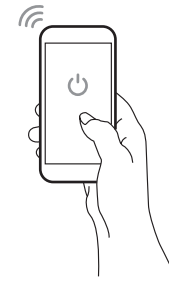
Установите робот-пылесос на зарядную станцию для зарядки устройства с помощью пульта ДУ или вручную. При установке на зарядную станцию устройство издаст голосовой сигнал, кнопка запуска / остановки на корпусе начнет мерцать белым цветом. После завершения зарядки кнопка «включение/выключение» будет постоянно гореть белым цветом, устройство издаст голосовой сигнал.

Для продления срока службы аккумуляторной Li-Ion батареи необходимо перед первым использованием зарядить робот-пылесос в течение 12 часов.

При регулярном использовании храните робот на зарядной станции, подключенной к электропитанию. Если робот не используется в течение длительного времени, переведите переключатель питания в выключенное положение.

Запуск

Для начала работы рекомендуется установить мобильное приложение на смартфон.



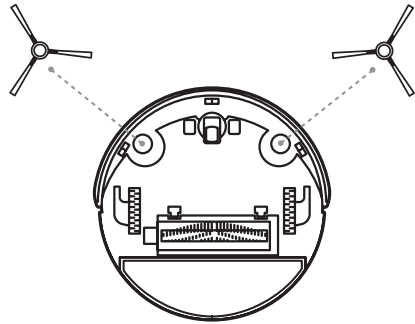
Перед запуском робота-пылесоса убедитесь, что на полу отсутствуют предметы, которые могут помешать роботу выполнять уборку.

- Уберите с пола шнуры питания и другие небольшие предметы, в которых устройство может запутаться.
- Устройство непригодно для использования на коврах с длинным ворсом и кисточками. Перед использованием ограничьте проезд виртуальной стеной или воспользуйтесь режимом «Выборочная уборка» в мобильном приложении.
- Убедитесь, что занавески и покрывала не касаются пола.
- Если в области уборки есть лестницы или ступени, необходимо проверить, не засорены ли датчики, препятствующие падению с высоты, и видит ли устройство перепад высоты. При необходимости поместите магнитную ленту перед краем или воспользуйтесь режимом «Выборочная уборка» в мобильном приложении.
- Обратите внимание, что для беспрепятственной очистки поверхности под предметами мебели зазор между ними и полом должен составлять не менее 10 см.

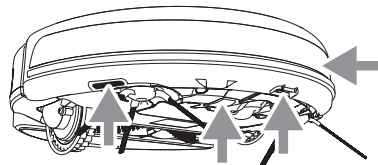
Уход за устройством

Чистка боковых щёток

Снимите боковые щетки. Прочистите щетинки, основание боковых щеток, а также места крепления щеток на самом роботе-пылесосе. Если боковые щетки изношены, замените их на новые; запасные щетки входят в комплектацию устройства.



Чистка датчиков и зарядных контактов

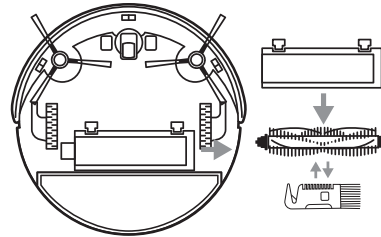


Протрите входящей в комплект салфеткой окошко датчиков, расположенное на амортизирующем бампере робота-пылесоса, и датчики, препятствующие падению с высоты. Протрите контакты зарядки робота, расположенные на нижней части пылесоса и на зарядной станции.

Рекомендуется проводить очистку не менее 2 раз в месяц.

Чистка центральной щетки

В случае обнаружения засорения центральной щетки остановите работу робота-пылесоса и произведите ее очистку. Перед очисткой щетки убедитесь, что устройство выключено и выполните следующие действия:

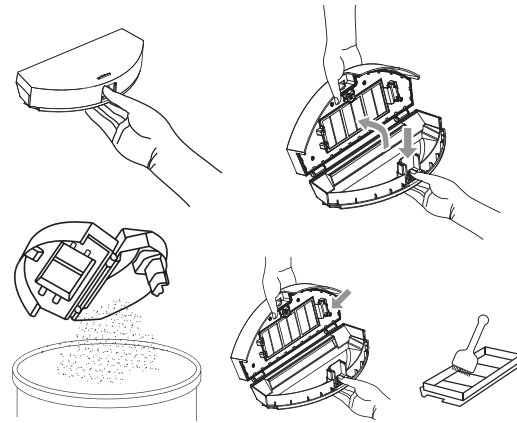


- Переверните пылесос и расположите его контейнером для сбора пыли «к себе».
- Снимите рамку крепления щетки, нажав на язычки защелок фиксатора, обозначенные стрелками. Приподнимите и потяните правую сторону центральной щетки, чтобы извлечь ее.
- Срежьте намотавшийся мусор и очистите центральную щетку с помощью щеточки для очистки турбощеточки.
- Верните центральную щетку и рамку крепления щетки на место.

Чистка контейнера для сбора пыли

Рекомендуется выполнять очистку контейнера для сбора пыли после каждого использования робота-пылесоса.

Для очистки контейнера выполните следующие действия:



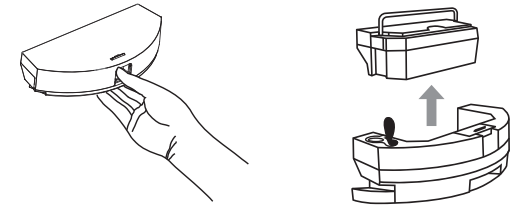
- Извлеките контейнер, нажав на кнопку, расположенную в задней части устройства, и потянув на себя.
- После извлечения контейнера проверьте всасывающий канал на наличие посторонних предметов и прочистите его при необходимости.
- Возьмите контейнер таким образом, чтобы наклейка с инструкцией оказалась сверху. Откройте контейнер, нажав на кнопку извлечения контейнера и потянув за его верхнюю часть.

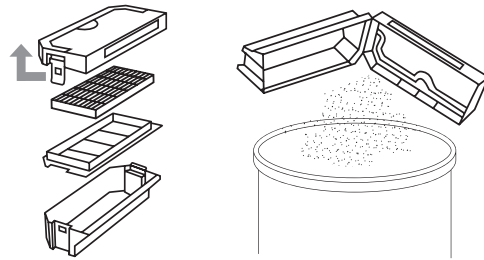
- Вытряхните мусор из контейнера.
 - Откройте отсек с фильтрами, потянув за язычок защелки замка, расположенной в боковой части контейнера.
 - Извлеките HEPA-фильтр из пластиковой рамки.
 - Очистите фильтры щеточкой для очистки контейнера
 - Промойте контейнер для сбора пыли и фильтр предварительной очистки водой.
 - Высушите контейнер для сбора пыли и фильтр предварительной очистки.
 - Установите отсек с фильтрами в контейнер, повернув предохранитель неправильной установки HEPA-фильтра по стрелке.
- Не рекомендуется мыть HEPA-фильтр. Пыль может быть удалена с помощью щеточки для очистки контейнера. Срок службы HEPA-фильтра составляет до 6 месяцев. По истечении данного срока замените HEPA-фильтр.

Чистка контейнера для совмещенной сухой и влажной уборки

Рекомендуется выполнять очистку контейнера для совмещенной уборки после каждого использования робота-пылесоса.

Для очистки контейнера выполните следующие действия:





- Извлеките пылебак из контейнера для совмещенной уборки, потянув его вверх за ручку.
- Вытряхните мусор из пылебака.
- Откройте отсек с фильтрами, потянув вверх за язычок замка, расположенный в боковой части пылебака.
- Извлеките отсек с фильтрами, потянув за пластиковый язычок, очистите фильтры щеточкой для очистки контейнера.
- Вымойте и высушите пылебак. Установите отсек с фильтрами на место.
- Снимите микрофибру для влажной уборки, помойте и высушите ее.
- Откройте уплотнительную заглушку водобака, вылейте оставшуюся жидкость и высушите контейнер.
- Установите пылебак в контейнер для совмещенной уборки.

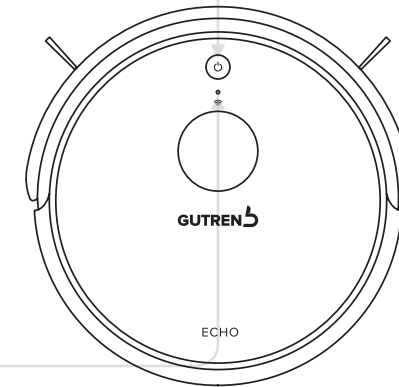
Световая индикация кнопок на корпусе устройства

Световые сигналы индикатора кнопки запуска / остановки

Световые сигналы индикатора кнопки запуска / остановки	Значение
Белый, медленно мерцает	Заряжается
Белый, светится постоянно	Устройство готово к работе или выполняет уборку
Красный, медленно мерцает	Аккумулятор разряжен
Красный, быстро мерцает	Сигнал об ошибке

Световые сигналы кнопки индикатора Wi-Fi

Световые сигналы кнопки индикатора Wi-Fi	Значение
Голубой, быстро мерцает	Активирован модуль Wi-Fi
Голубой, медленно мерцает	Подключение к смартфону
Голубой, светится постоянно	Устройство подключено к Wi-Fi
Красный, быстро мерцает	Ошибка подключения



Гарантийное обслуживание

1. Гарантийные обязательства распространяются на изделие, приобретенное через сеть официальных дилеров, дистрибьюторов в России и странах СНГ.

2. Гарантийный срок составляет 4 года: 1 год – бесплатный гарантийный ремонт и 3 года – сервисное обслуживание (бесплатное выполнение ремонтных работ; стоимость деталей и транспортные расходы оплачиваются отдельно). В случае невозможности ремонта оборудование обменивается на новое устройство в зависимости от сроков поставки фирмы-производителя.

3. Бесплатное гарантийное обслуживание изделия в течение гарантийного срока обеспечивается при выполнении следующих условий:

- Соблюдение потребителем требований безопасности и соответствие условий эксплуатации изделия техническим стандартам, указанным в документации.
 - Соответствие изделия условиям гарантийного обслуживания, предусмотренным настоящими гарантийными обязательствами, и действующему законодательству страны приобретения изделия.
 - Наличие правильно оформленного гарантийного талона установленного образца.
4. Настоящие гарантийные обязательства не распространяются на оборудование других производителей, которое использовалось совместно с изделием.
5. Настоящие гарантийные обязательства не распространяются на:
- Расходные материалы и опции к изделию (включая элементы питания, лампочки, и т.д.).

- Профилактические работы и чистку внутренних частей изделия.
- 6. Настоящие гарантийные обязательства не распространяются на изделие, поврежденное в результате:
 - Природных явлений.
 - Попадания в изделие посторонних предметов или жидкости.
 - Деятельности животных.
 - Попадание в изделие продуктов жизнедеятельности животных.
 - Неправильной установки, эксплуатации, хранения или транспортировки изделия.
 - Механических воздействий.
 - Несанкционированного доступа к узлам и деталям изделия лиц, не уполномоченных на проведение указанных действий.

При утрате гарантийного талона дубликат не выдается.

В случае возникновения вопросов относительно гарантийного обслуживания напишите нам на почту askgutrend@gutrend.com

Список авторизованных сервисных центров, работающих с техникой GUTREND, представлен на сайте gutrend.com в разделе «Поддержка».

Импортер: ООО «Деятель», 199178, г. Санкт-Петербург, наб. реки Смоленки, дом 14, литер А, пом. 462.
Телефон: +7 (812) 602-05-52.

Importer: Deyatel LLC, Russia, 199178, Sankt-Peterburg, nab. reki Smolenki, 14, liter A, pom. 462. Phone: +7 (812) 602-05-52.

Завод изготовитель: «Бона Робот Энтерпрайз Лимитед», офис 1802В, Фортресс Тауэр 250, дорога Кингс, Северная часть Гонконга.

Factory: «Bona Robot Enterprise Limited», RM 1802B Fortress Tower 250 King's Road North Point HK.

Организация, уполномоченная для принятия претензий: ООО «Супермен БТ», Россия, 199178, Санкт-Петербург, наб. реки Смоленки, д. 14, литера А, пом. 456.
Телефон: 8 (800) 500-75-68.

Дата изготовления: смотреть маркировку с серийным номером на изделии. Первые две цифры обозначают неделю, вторые две цифры обозначают год изготовления.

Пример: маркировка «03/1800001» обозначает изготовление изделия на 3-й неделе 2018 года.

Изделие соответствует техническим регламентам Таможенного союза ТР ТС 004/2011 «О безопасности низковольтного оборудования», ТР ТС 020/2011 «Электромагнитная совместимость технических средств».

Сделано в Китае. Срок службы: 4 года.
Сервисная поддержка: service@gutrend.com

www.gutrend.com