

КРАТКОЕ РУКОВОДСТВО ПОЛЬЗОВАТЕЛЯ

Комплектация



1 Робот-пылесос



2 Зарядная станция



3 Сетевой адаптер
220 вольт



4 Контейнер для
совмещённой
уборки



5 Виртуальная стена



6 Два комплекта
боковых щёток



7 Дополнительная
микрофибра для
влажной уборки



8 Дополнительный
HEPA-фильтр



9 Щётки для очистки
контейнера и
центральной щётки



10 Салфетка для
очистки датчиков



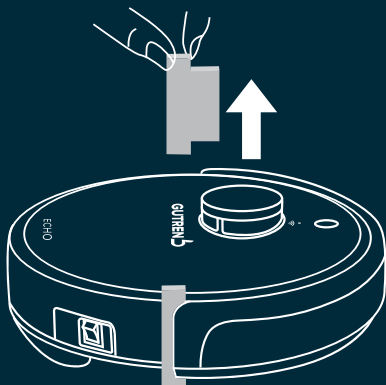
11 Пульт
дистанционного
управления



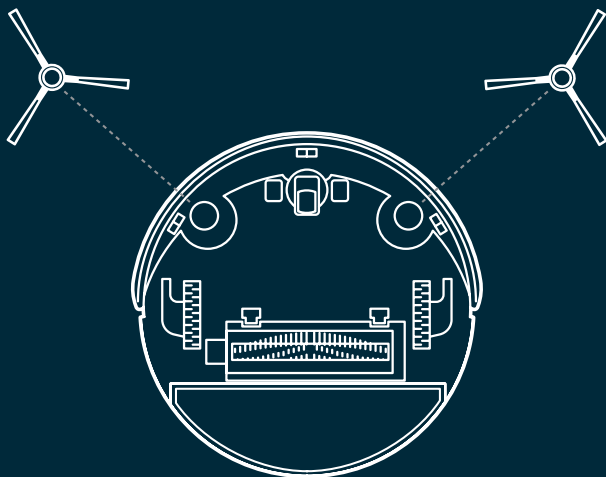
12 Инструкция
Краткое руководство
Гарантийный талон

Подготовка к работе

Удалите защитные вставки амортизирующего бампера робота-пылесоса и плёнки с его комплектующих.



Установите боковые щётки, надёжно зафиксировав их на специальных осях, расположенных на нижней части устройства.

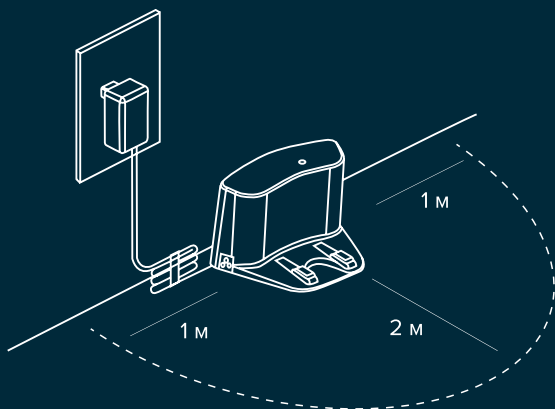


Начало работы

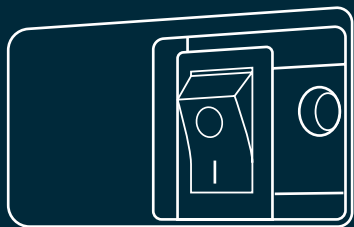
Установите зарядную станцию у стены и уберите все препятствия в пределах 1 метра с обеих сторон и 2 метров спереди.

Подключите сетевой адаптер. Световой индикатор на зарядной станции загорится синим цветом.

Перед использованием уберите с пола хрупкие предметы, шнуры, одежду, бумагу, шторы и др., так как они могут быть повреждены роботом-пылесосом или повредить устройство при попадании в него.

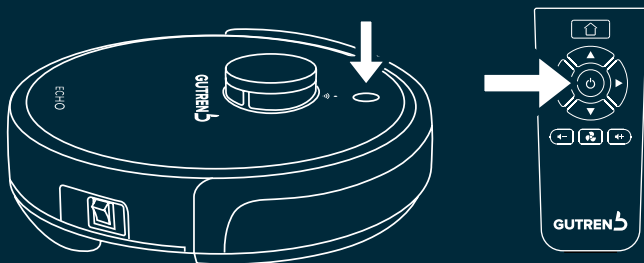


Установите переключатель питания, расположенный на боковой части робота, во включенное положение.

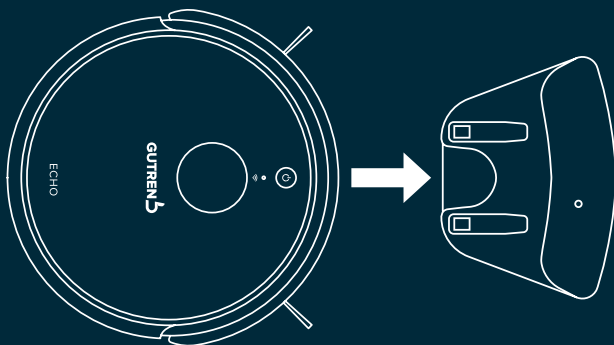


Запуск

Для начала уборки нажмите на кнопку запуска на устройстве или пульте ДУ. Для остановки нажмите на кнопку запуска ещё раз.



После завершения уборки робот-пылесос автоматически вернётся на зарядную станцию.

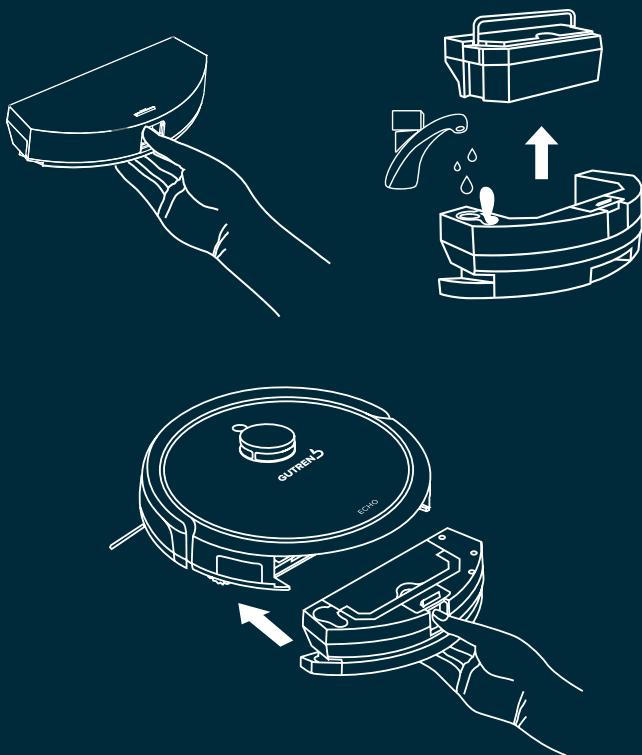


Рекомендуется запускать робот-пылесос с зарядной станции. Для полноценного использования функционала устройства рекомендуется установить мобильное приложение.

Совмещённая сухая и влажная уборка с автоподачей воды

Для запуска совмещенной уборки с автоподачей воды выполните следующие действия:

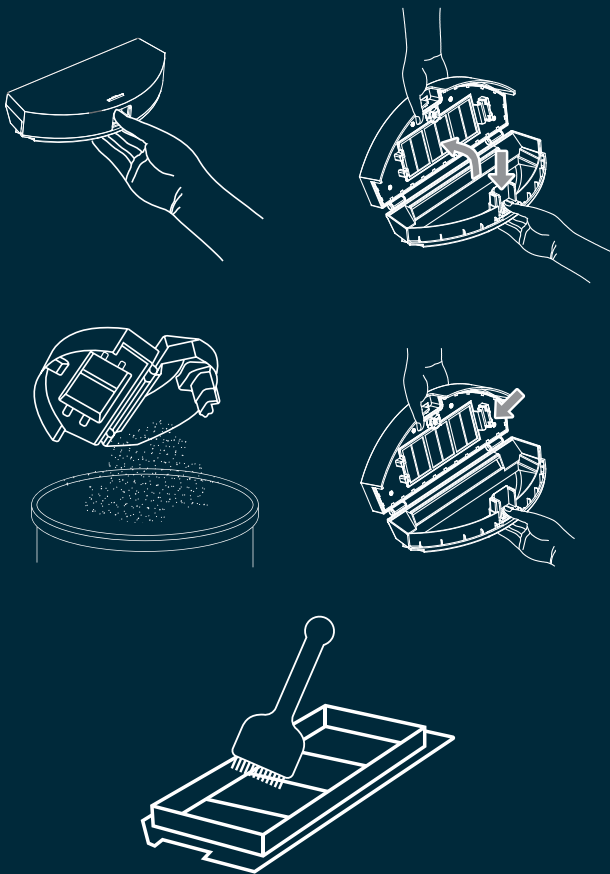
1. Перед началом совмещенной уборки извлеките контейнер для сухой уборки из пылесоса.
2. Достаньте пылебак из контейнера для совмещенной уборки.
3. Откройте уплотнительную заглушку водобака, залейте в контейнер чистую воду, плотно закройте заглушку и установите водобак на место.
4. Намочите и отожмите микрофибру для обеспечения более равномерного поступления жидкости.
5. Установите контейнер для совмещенной уборки в робот-пылесос.



Чистка контейнера для сбора пыли

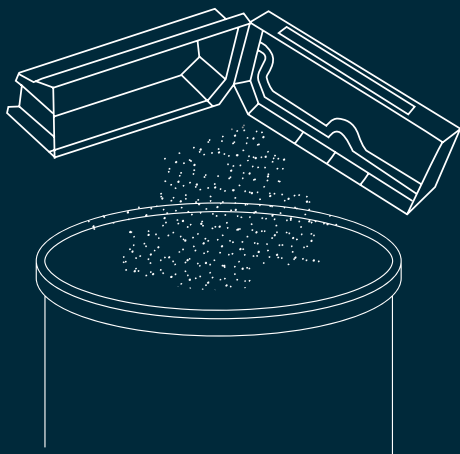
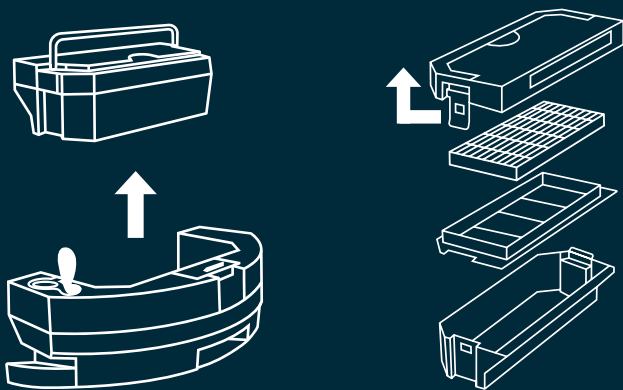
Рекомендуется выполнять очистку контейнера для сбора пыли после каждого использования робота-пылесоса.

Для очистки контейнера выполните следующие действия:



Чистка контейнера для сомещённой уборки

Для очистки контейнера выполните следующие действия:



МОБИЛЬНОЕ ПРИЛОЖЕНИЕ

Как скачать?

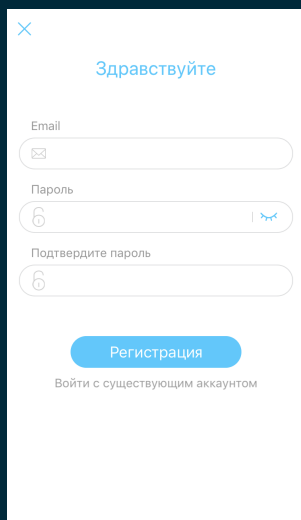
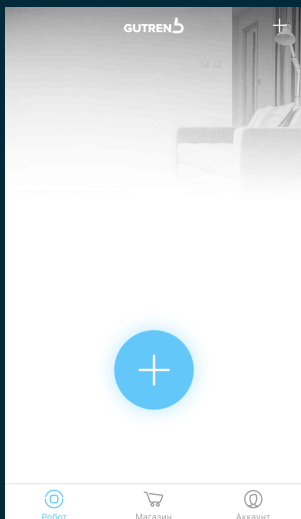
Откройте магазин приложений **App Store** или **Google Play** и введите название мобильного приложения **GUTREND ECHO**.

Подробнее о способах установки мобильного приложения можно узнать, отсканировав QR-код, содержащий ссылку на инструкцию по установке.

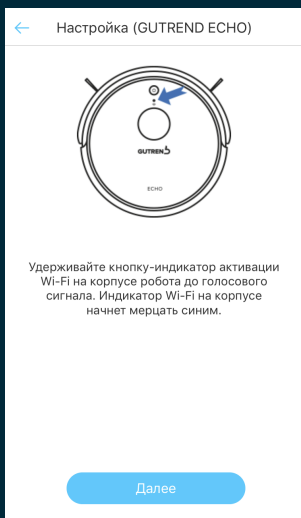


Как настроить?

1. Откройте приложение и зарегистрируйтесь.

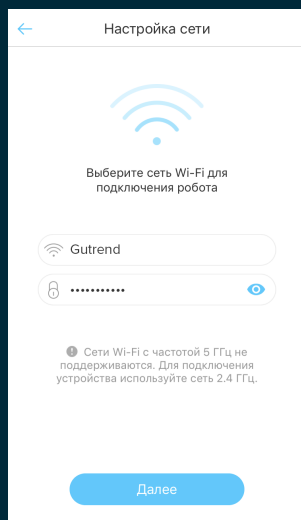


2. Добавьте устройство.

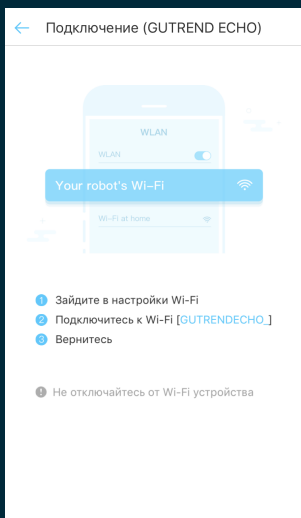


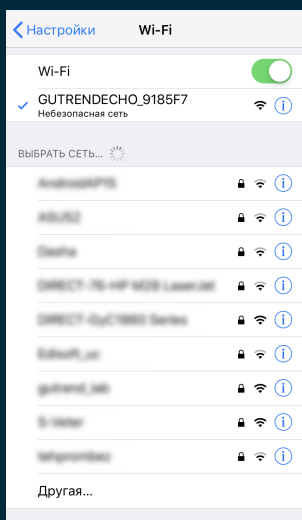
- Удерживайте кнопку-индикатор активации Wi-Fi на корпусе робота-пылесоса до голосового сигнала. Индикатор Wi-Fi на корпусе начнёт быстро мерцать синим.

- Введите имя и пароль для Вашей Wi-Fi сети.



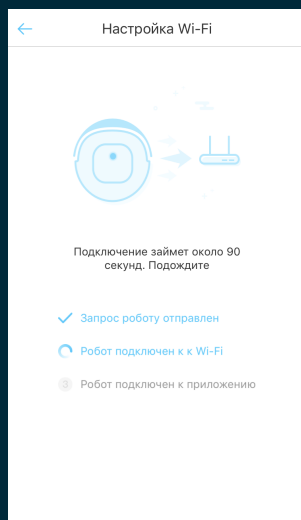
- Для подключения к роботу-пылесосу следуйте указаниям на экране.



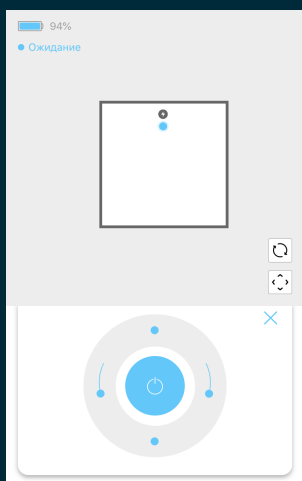


7. Вернитесь в приложение GUTREND ECHO и дождитесь завершения процесса подключения.

6. Подключитесь к Wi-Fi сети, содержащей в названии **GUTRENDECHO_**.

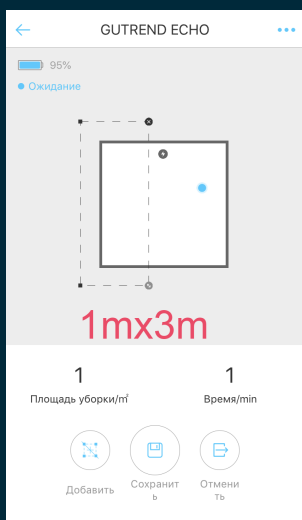
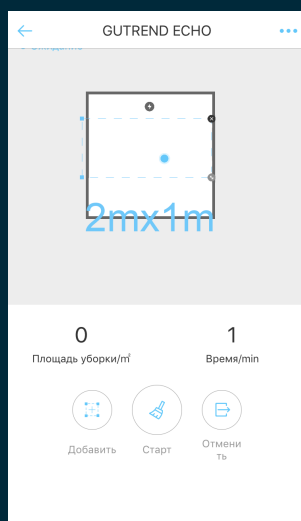


С помощью приложения Вы сможете:

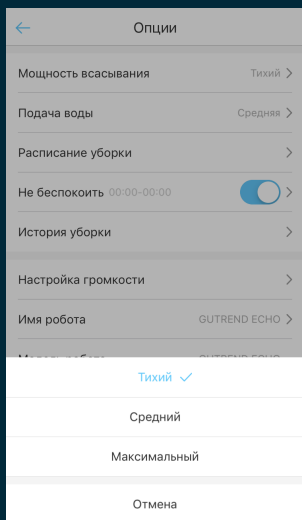


1. Управлять роботом-пылесосом и следить за процессом выполнения уборки.

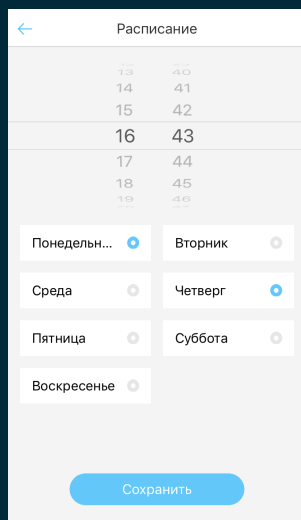
2. Задавать на карте помещения области, где необходимо произвести выборочную уборку.



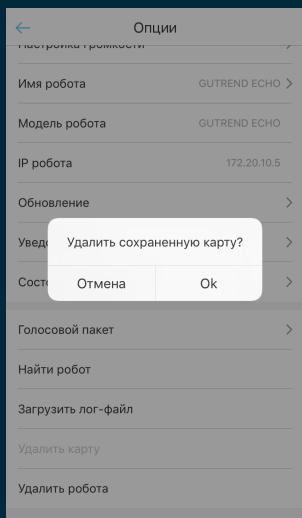
3. Задавать на карте запрещённые для уборки области.



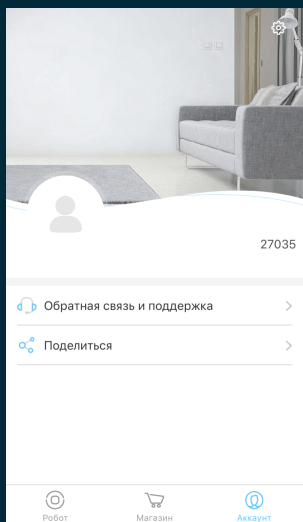
4. Изменять мощность всасывания и уровень подачи воды.



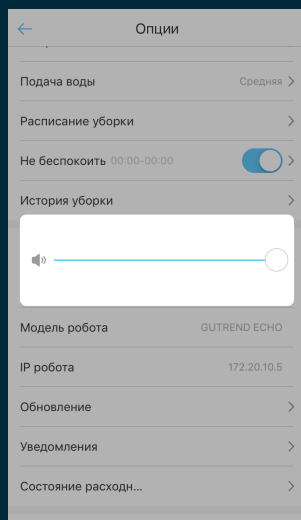
5. Программировать расписание уборки по времени и дням недели.



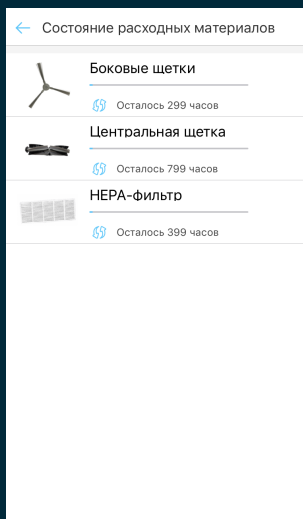
6. Удалять построенную устройством карту в случае необходимости.



7. Предоставлять доступ к управлению устройством другим пользователям.



8. Изменять громкость голосовых команд устройства.



9. Следить за износом расходных материалов.



ECHO 520

БЫСТРЫЙ СТАРТ

- Краткое руководство пользователя
- Инструкция по установке и работе мобильного приложения

