

RU

Руководство пользователя

Робот-пылесос GUTREND SENSE 410



Содержание

Внимание! Это важно	4
Конструкция робота-пылесоса	5
Технические характеристики	6
Комплектация	7
Функциональные возможности	8
Режимы уборки	8
Пульт дистанционного управления	11
Зарядная станция	12
Виртуальная стена	12
Эксплуатация	13
Уход за устройством	14
Сигналы об ошибках	16
Гарантийное обслуживание	17

Серия SENSE

Бытовая техника GUTREND создана, чтобы упростить Вашу жизнь, избавив от необходимости уборки своими руками. Благодаря роботам-пылесосам GUTREND у Вас появится масса свободного времени и сил для более приятных занятий.

Устройство серии SENSE (англ. – чувство, ощущение, ум) – это интеллектуальный и чуткий помощник с расширенными функциональными возможностями. Он отлично справится с сухой и влажной уборкой любых типов напольных покрытий. С помощью продвинутой системы навигации устройство последовательно очистит каждый участок Вашего дома. Вы сможете дистанционно активировать SENSE из любой точки мира, благодаря возможности управления устройством со смартфона.

⚠️ Перед использованием устройства, пожалуйста, ознакомьтесь с инструкциями и соблюдайте меры безопасности!

Не выбрасывайте данное руководство, сохраняйте на протяжении всего периода использования GUTREND SENSE 410.

Несоблюдение инструкций при эксплуатации устройства может привести к неисправности и / или поломке устройства, а также повлечь травмы и другие неприятные последствия для пользователя!

⚠️ Внимание! Это важно

Данное устройство не предназначено для использования лицами младше 18 лет и людьми с ограниченными физическими, сенсорными и умственными возможностями. Не рекомендуется использование устройства лицами, не имеющими навыков обращения с техникой.

- Данное устройство разрешено разбирать только сертифицированным специалистам.
- Запрещено разбирать или ремонтировать устройство самостоятельно.
- Для зарядки устройства допускается использование только адаптера, входящего в комплектацию данной модели.
- Использование другого адаптера может привести к поражению электрическим током, пожару или повреждению устройства.
- Не прикасайтесь к шнуру электропитания, штекеру или адаптеру влажными руками.
- Не допускайте попадания предметов одежды или частей тела в подвижные механизмы устройства.
- Не оставляйте сигареты, зажигалки, спички и любые другие воспламеняемые вещества рядом с устройством.
- Очистка устройства возможна только после его отключения от сети питания. Необходимо установить переключатель в выключенное положение.
- Не сгибайте провод питания и не ставьте на него тяжелые предметы.
- Используйте пылесос только внутри помещения, не используйте его на открытом воздухе.
- Не садитесь на пылесос и не ставьте на него какие-либо предметы.
- Не используйте устройство во влажной среде.
- Не ставьте изделие на поверхность, с которой оно может упасть (столы, стулья и другие поверхности).
- Перед использованием уберите с пола крупные предметы, а также все хрупкие предметы, шнуры, одежду, бумагу, шторы и др., так как они могут быть повреждены пылесосом и повредить пылесос при попадании в него.

- Отключайте питание пылесоса, если он не используется в течение долгого периода.
- Адаптер питания зарядной станции должен быть плотно вставлен в розетку. В противном случае возможно повреждение аккумуляторной батареи.
- Предупредите находящихся в помещении людей о запуске робота-пылесоса.
- Не используйте робот-пылесос при максимально заполненном контейнере для сбора пыли. Извлеките мусор для дальнейшей безопасной эксплуатации.
- Не используйте пылесос, если всасывающее отверстие заблокировано посторонним предметом. Содержите всасывающее отверстие и центральную щетку в чистоте.
- Используйте изделие при температуре от -10° до 50° (градусов Цельсия). Запрещается использовать устройство при экстремально высоких или низких температурах.
- Не используйте пылесос, если контейнер для сбора пыли или влажная уборка не установлены в устройство.
- Перед утилизацией устройства обязательно извлеките аккумулятор.

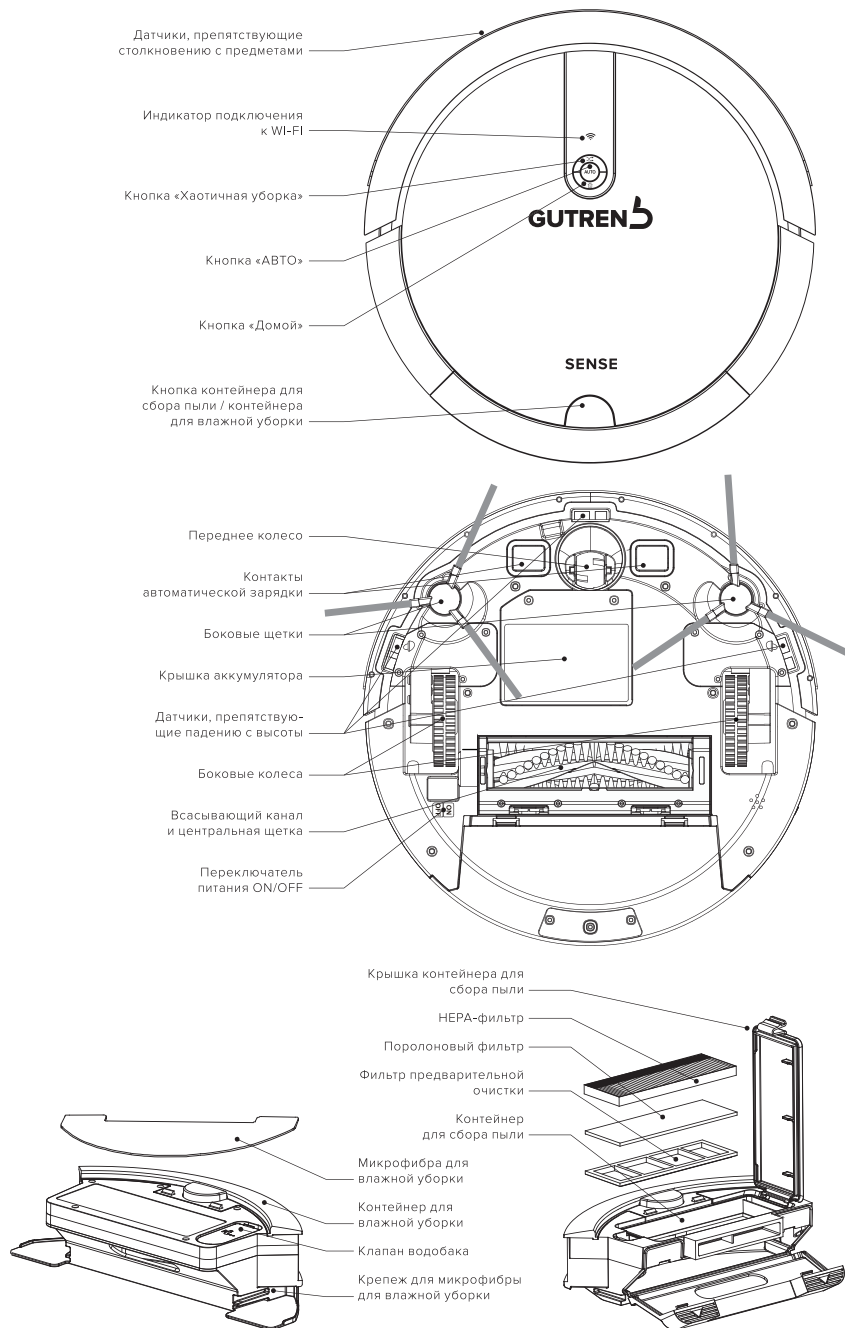
Правила и ограничения использования Li-ion аккумулятора:

- Используйте только оригинальную аккумуляторную батарею, входящую в комплектацию или приобретенную в официальных представительствах компании.
- Чтобы продлить жизнь аккумулятора, держите устройство на зарядной станции, если устройство не выполняет уборку.
- Извлеките аккумулятор в случае, если устройство не используется длительное время и не расположено на зарядной станции. Держите устройство и аккумулятор в сухом прохладном месте.
- При замене Li-ion батареи убедитесь, что пылесос обесточен.
- Утилизация Li-ion батареи должна выполняться в соответствии с правилами безопасности.

Желаем безопасного и комфортного использования!

При возникновении вопросов по технике безопасной эксплуатации, пожалуйста, напишите нам: info@gutrend.com

Конструкция робота-пылесоса

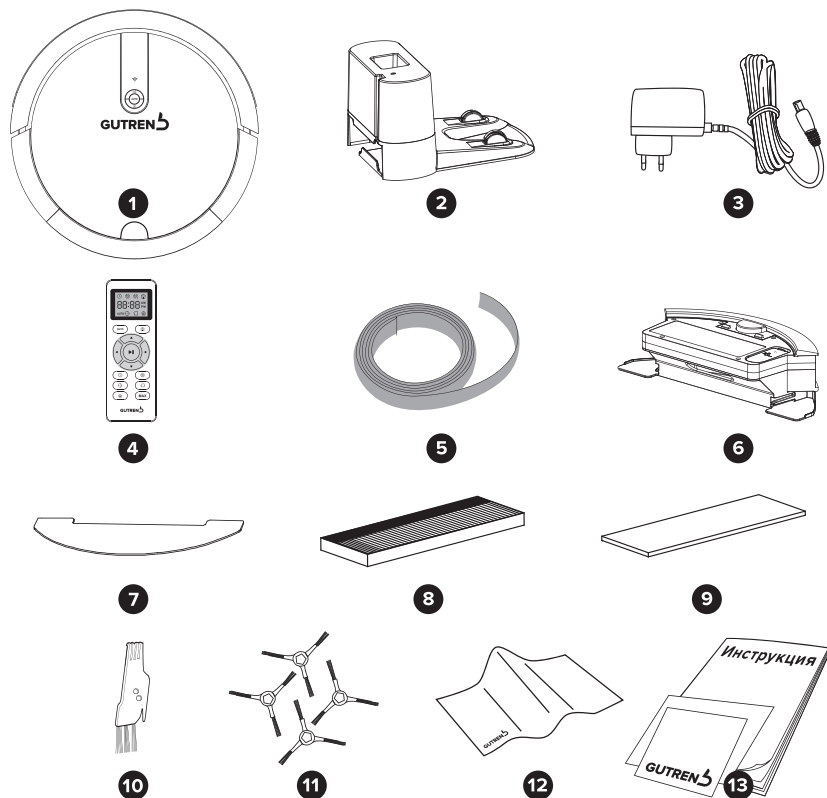


Технические характеристики

Тип уборки	сухая/влажная
Уровень шума, дБ	50
Емкость контейнера для сбора пыли, л	0,5
Емкость контейнера для влажной уборки, л	0,3
Скорость передвижения, см/с	24
Преодолимая высота препятствия, мм	15
Площадь уборки на одном заряде, кв. м.	до 200
Тип аккумулятора	Li-Ion
Емкость аккумулятора, мАч	2600
Напряжение, В	14,4
Время работы от аккумулятора, мин	до 180
Время заряда аккумулятора, мин	250
Размеры робота-пылесоса (Д x Ш x В), мм	332 x 332 x 70
Вес робота-пылесоса (без упаковки), кг	2,4
Вес робота-пылесоса (в упаковке), кг	5
Размеры зарядной станции (Д x Ш x В), см	139 x 160 x 90
Длина сетевого шнура, м	1,47
Длина магнитной ленты виртуальной стены, м	2

Комплектация

- 1 Робот-пылесос.
 - 2 Зарядная станция.
 - 3 Сетевой адаптер 220 вольт.
 - 4 Пульт дистанционного управления.
 - 5 Виртуальная стена.
 - 6 Контейнер для влажной уборки.
 - 7 Дополнительная микрофибра для влажной уборки.
 - 8 Один дополнительный HEPA-фильтр.
 - 9 Один дополнительный пороховой фильтр.
 - 10 Щеточка для очистки контейнера.
 - 11 Два комплекта боковых щеток.
 - 12 Салфетка для ухода за корпусом.
 - 13 Инструкция по эксплуатации; Краткое руководство пользователя; Гарантийный талон.
- Также в комплект входят:**
Комплект батареек для пульта дистанционного управления 2 x AAA.



Функциональные ВОЗМОЖНОСТИ

Робот-пылесос SENSE — это новейшие технологии для эффективной уборки больших помещений или квартир со сложной планировкой.

Функция «Управление с помощью смартфона»

Управление устройством можно осуществлять при помощи пульта ДУ или смартфона. Для управления через мобильное приложение, необходимо его скачать и подключить робот-пылесос к Wi-Fi. Инструкция по установке приложения содержится в кратком руководстве пользователя «Быстрый старт».

Функция «Построение маршрута»

Навигационная система нового поколения OPTIMAL ROUTE 2.0 составляет эффективный маршрут передвижения даже в больших помещениях со сложной планировкой. Обнаружение препятствий и корректировка маршрута происходят в режиме реального времени, что увеличивает производительность уборки в несколько раз. Робот тщательно очищает открытые пространства и углы, аккуратно объезжая мебель и другие предметы интерьера.

Функция «Деликатная уборка»

Основываясь на получаемых в процессе каждой уборки данных, пылесос увеличивает скорость на предположительно свободных участках напольного покрытия и заранее замедляется перед ранее обнаруженными препятствиями.

Функция «Возвращение на зарядную станцию»

Робот-пылесос автоматически возвращается на зарядную станцию после завершения уборки или в случае разряда аккумулятора.

Функция «Обнаружение препятствий»

11 пар датчиков, расположенных на переднем бампере устройства, позволят за несколько миллиметров избежать столкновения с препятствием.

Функция «Предотвращение падения с высоты»

3 пары датчиков, расположенных на нижней части робота-пылесоса, позволят обнаружить перепад высоты и предотвратить падение устройства.

Функция «Защита от запутывания»

Перед началом уборки необходимо убирать электрические провода. Если они все же окажутся в зоне уборки, робот-пылесос постарается избежать запутывания, прекратив вращение щеток, пытаясь переместиться в безопасное место.

Функция «Звуковое оповещение»

В случае, если робот не сможет выбраться самостоятельно, он прекратит свою работу и издаст звуковой сигнал, оповещающий об ошибке. Таким образом, даже находясь в другой комнате, пользователь получит оповещение и сможет принять оперативные меры. Расшифровка сигналов об ошибках находится в конце инструкции в разделе «Сигналы об ошибках».

Режимы уборки

В данной модели предусмотрено 8 режимов уборки. Режимы можно активировать с помощью пульта ДУ или мобильного приложения.

Режим «Интеллектуальная уборка»

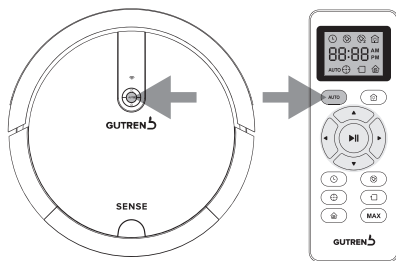


Данный режим обеспечивает последовательную уборку любого помещения. Благодаря встроенной системе навигации с технологией OPTIMAL ROUTE 2.0 робот-пылесос самостоятельно определяет особенности помещения и настраивает наиболее релевантный режим движения. Во время уборки устройство движется зигзагом, последовательно очищая каждый квадратный сантиметр представленной площади. После завершения уборки зигзагом, робот-пылесос переходит к очистке пространства вдоль стен и в углах, после чего самостоятельно возвращается на зарядную базу. В процессе работы устройство автоматически определяет пропущенные зоны и выборочно производит повторную очистку некоторых участков. Интеллектуальная система

навигации позволяет роботу запоминать встретившиеся на пути предметы интерьера, стены и другие препятствия при каждой новой уборке. Поэтому в случае столкновения с одним из них, при следующем проходе устройство начнет замедлять скорость движения на данном участке, чтобы избежать резкого столкновения. Если работа устройства была прервана специально или в результате ошибки, при повторном запуске роботу потребуется перепрограммировать маршрут. Ранее очищенные участки будут убраны повторно.

Для активации режима «Интеллектуальная уборка» нажмите кнопку **AUTO** на корпусе робота-пылесоса или пульте ДУ. Данный режим можно также активировать с помощью кнопки **▶▶** на пульте ДУ.

Чтобы активировать другой режим уборки, остановите робот с помощью кнопки **AUTO** на корпусе робота-пылесоса или пульте ДУ или кнопки **▶▶** на пульте ДУ и выберите необходимый режим.



Режим «Уборка без построения маршрута»

Робот-пылесос проведет уборку без интеллектуального построения маршрута, двигаясь по заданной площади в произвольном режиме. Данный режим рекомендуется использовать для более тщательной очистки ковровых покрытий. Для запуска данного режима нажмите кнопку **⊕** на пульте ДУ или кнопку **⌘** на корпусе устройства.

Режим «Уборка сильных загрязнений»

Расположите робот-пылесос в зоне загрязнения и нажмите кнопку **⊕** на пульте ДУ. Робот-пылесос увеличит мощность всасывания и будет двигаться по спирали, после чего вернется в исходное положение. Данный режим не может быть активирован во время работы в режимах «Интеллектуальная уборка» и «Уборка без построения маршрута».

Режим «Уборка вдоль стен и в углах»

Данный режим позволяет дополнительно очистить от пыли и мусора углы и периметр вдоль стен. Робот-пылесос будет двигаться по периметру помещения с увеличенной мощностью всасывания. Для активации режима «Уборка вдоль стен и в углах» необходимо нажать кнопку **⊞** на пульте ДУ. В режиме «Интеллектуальная уборка» устройство переходит к очистке вдоль стен после того, как уберет все открытое пространство.

Режим «Максимальная мощность»

В данной модели предусмотрено увеличение мощности всасывания. Используйте этот режим в зонах повышенного загрязнения. Запустите робот-пылесос с помощью кнопки **AUTO**, затем нажмите на кнопку **MAX** на пульте ДУ.

Режим «Уборка по расписанию»

Вы можете запланировать уборку робота-пылесоса на конкретное, удобное для Вас время.

Например, если установить часы **⌚** на 6:30 PM, а расписание уборки **⌚** на 6:45 PM, робот будет начинать уборку ровно в 18 часов 45 минут ежедневно до момента изменения заданного времени. Заданное время автоматически аннулируется при выключении питания устройства. Обратите внимание, что на пульте установлен 12-часовой формат времени, где AM – время до полудня и PM – после полудня.

Установка времени с помощью пульта ДУ:

- Включите устройство и направьте пульт ДУ в его сторону.
- Нажмите кнопку **⌚** и затем используйте кнопки направления на пульте для установки времени Вашего часового пояса (то время, которое показывают Ваши обычные часы).
- Нажмите еще раз кнопку **⌚**, чтобы сохранить заданный параметр.
- После установки корректного времени робот-пылесос издаст звуковой сигнал.

Установка расписания уборки с помощью пульта ДУ:

- Включите устройство и направьте пульт ДУ в его сторону.
- Нажмите кнопку **⌚** и затем используйте кнопки направления для установки времени расписания.

- Нажмите еще раз кнопку **⌚** чтобы сохранить заданный параметр.
- После установки времени уборки робот-пылесос издаст звуковой сигнал.
- Для отмены уборки по расписанию, нажмите и удерживайте кнопку **⌚** в течение 4 секунд до звукового сигнала.
- Уборку по расписанию по дням недели и времени можно установить с помощью приложения.

Режим «Влажная уборка с автоподачей воды»

⚠ Внимание! Это важно:

- Перед влажной уборкой рекомендуется провести уборку в режиме «Интеллектуальная уборка».
- Не используйте робот-пылесос с установленным контейнером для влажной уборки на ковровых покрытиях. Загните края ковра перед использованием или ограничьте ковровые покрытия виртуальной стеной.
- Добавьте воду в контейнер, если она заканчивается.
- Удалите контейнер для влажной уборки перед установкой на зарядную базу.
- Не оставляйте робота с установленным в него контейнером с водой, если не собираетесь им пользоваться.

Усовершенствованная технология SMART DRIP 2.0 обеспечивает контроль объема поступающей жидкости во время влажной уборки и гарантирует прекращение подачи воды в случае остановки робота-пылесоса.

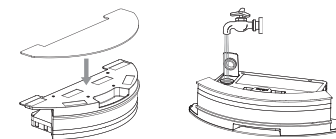
Влажная уборка осуществляется с помощью специального контейнера для влажной уборки и микрофибры. Подача воды осуществляется механически из контейнера с водой на микрофибру для влажной уборки.

Для запуска влажной уборки с автоподачей воды выполните следующие действия:

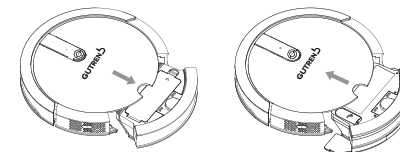
1. Залейте воду в контейнер. Для этого откройте заглушку клапана водобака

и медленно влейте чистую воду. Плотно закройте заглушку.

2. Намочите и отожмите микрофибру для обеспечения более равномерного поступления жидкости.
3. Закрепите микрофибру для влажной уборки на контейнере. Прижмите все стороны микрофибры ко дну контейнера для влажной уборки.



4. Удалите контейнер для сбора пыли и установите контейнер для влажной уборки.



5. Для активации режима «Влажная уборка с автоподачей воды» нажмите кнопку **AUTO** на корпусе робота-пылесоса или пульте ДУ или кнопку **▶▶** на пульте ДУ. Объем контейнера для влажной уборки рассчитан на 1 час работы. Возможно совмещение режимов «Интеллектуальная уборка» или «Уборка без построения маршрута» с режимом «Влажная уборка».

Режим «очистка пятен»

Удалите контейнер для сбора пыли и установите контейнер для влажной уборки. Расположите робот-пылесос в зоне нахождения пятна. Для активации данного режима нажмите кнопку **⊕** на пульте ДУ. Устройство начнет двигаться по спирали, оттирая пятно с поверхности, после чего вернется в исходное положение. Данный режим не может быть активирован во время работы в режимах «Интеллектуальная уборка» и «Уборка без построения маршрута».

Пульт дистанционного управления (ДУ)



Кнопка AUTO (АВТО), режим «Интеллектуальная уборка»

Нажмите для запуска робота-пылесоса в режиме «Интеллектуальная уборка».

Кнопка Домой

Используйте кнопку Домой для возврата робота-пылесоса на зарядную станцию.

Кнопка Start / Пауза (Интеллектуальная уборка)

Нажмите Start / Пауза для запуска робота-пылесоса в режиме «Интеллектуальная уборка». Чтобы приостановить работу устройства или перевести его в другой режим, нажмите кнопку Start / Пауза.

Кнопка Вперед

Нажмите кнопку Вперед для перемещения робота-пылесоса вперед. Кнопка Вперед также используется для изменения значений минут и часов при настройке времени на пульте ДУ или для его установки в режиме «Уборка по расписанию».

Кнопка Назад

Нажмите кнопку Назад для перемещения робота-пылесоса назад. Кнопка Назад также используется для изменения значений часов и минут при настройке времени на пульте ДУ или для его установки в режиме «Уборка по расписанию».

Кнопка Влево

Нажмите кнопку для того, чтобы робот-пылесос совершил поворот влево. Кнопка Влево также используется для переключения между значениями часов и минут при настройке времени на пульте ДУ или для его установки в режиме «Уборка по расписанию».

Кнопка Вправо

Нажмите кнопку для того, чтобы робот-пылесос совершил поворот вправо. Кнопка Вправо также используется для переключения между значениями часов и минут при настройке времени на пульте ДУ или для его установки в режиме «Уборка по расписанию».

Кнопка Время

С помощью данной кнопки можно настроить время в соответствии с Вашим часовым поясом. Для этого нажмите кнопку Время, установите необходимые значения времени при помощи кнопок Вперед, Влево, Вправо и Назад. Нажмите еще раз кнопку Время, чтобы сохранить заданный параметр. После установки корректного времени робот-пылесос издаст звуковой сигнал.

Кнопка Расписание

С помощью данной кнопки можно установить время начала уборки по расписанию.

Направьте пульт ДУ на устройство, нажмите кнопку и установите необходимые значения времени при помощи кнопок Вперед, Влево, Вправо и Назад. Нажмите еще раз кнопку Вперед, чтобы сохранить заданный параметр. После установки времени уборки робот-пылесос издаст звуковой сигнал, на дисплее пульта ДУ появится значок Расписание. Для отмены уборки по расписанию, нажмите и удерживайте кнопку Вперед в течение 4 секунд до звукового сигнала.

Кнопка Локальная уборка, режимы «Очистка пятен», «Уборка сильных загрязнений»

Нажмите кнопку для перехода устройства в режим «Очистка пятен» или «Уборка сильных загрязнений». Робот-пылесос начнет двигаться по спирали.

Кнопка Периметр, режим «Уборка вдоль стен и в углах»

Нажмите кнопку для перехода робота в режим «Уборка вдоль стен и в углах». Устройство начнет двигаться по периметру помещения.

Кнопка Хаотичная уборка, режим «Уборка без построения маршрута»

Нажмите кнопку для перехода робота-пылесоса в режим «Уборка без построения маршрута». Данный режим рекомендован для более тщательной очистки ковровых покрытий.

Кнопка MAX

(Максимальная мощность / Wi-Fi), режим «Максимальная мощность»

Нажмите кнопку MAX для перехода робота-пылесоса в режим «Максимальная мощность». Удерживайте данную кнопку в течение 4 секунд для активации модуля Wi-Fi. Устройство издаст звуковой сигнал, индикатор Wi-Fi на корпусе устройства начнет мерцать зеленым цветом.

Пульт дистанционного управления работает от батареек типа ААА. При длительном перерыве в эксплуатации пульта ДУ необходимо извлечь из него батарейки.

Зарядная станция

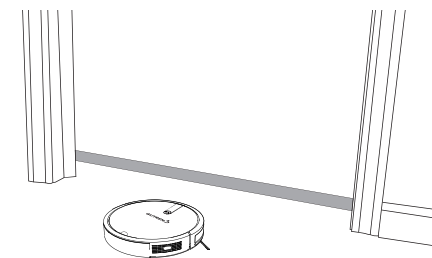
Робот самостоятельно обнаруживает зарядную станцию, реагируя на сигнал базы после завершения сеанса уборки или в случае низкого заряда аккумулятора. Устройство будет искать станцию до тех пор, пока не обнаружит ее и не зафиксируется на ней.

Для принудительного возврата робота-пылесоса на зарядную станцию нажмите кнопку Домой на пульте ДУ или корпусе устройства.



Виртуальная стена

«Виртуальная стена» используется для ограничения зоны работы устройства. Отрежьте кусок магнитной ленты необходимой длины и разместите его в дверном проеме или перед областью, которую необходимо ограничить.



Эксплуатация

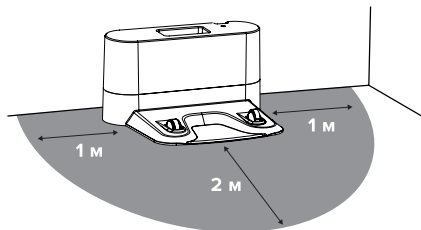
Подготовка к работе

Удалите защитные пленки, расположенные на роботе-пылесосе и его комплектующих.

Установите боковые щетки, надежно зафиксировав их на специальных осях, расположенных на нижней части устройства.

Начало работы

Установите зарядную станцию у стены и уберите все препятствия в пределах 1 метра с обеих сторон и 2 метров спереди.



Подключите сетевой адаптер. Световой индикатор на зарядной станции загорится белым цветом.

Установите переключатель питания, расположенный на нижней части робота, во включенное положение. Устройство издаст звуковой сигнал и кнопка **AUTO** загорится зеленым цветом.

Установите робот-пылесос на зарядную станцию для зарядки устройства с помощью пульта ДУ, кнопки на корпусе или вручную. При установке на зарядную станцию устройство издаст короткий звуковой сигнал, а кнопка **AUTO** на корпусе будет мерцать оранжевым цветом. После завершения зарядки робота кнопка **AUTO** на корпусе будет постоянно гореть зеленым цветом.

Для продления срока службы аккумуляторной Li-Ion батареи необходимо перед первым использованием зарядить робот-пылесос в течение 12 часов.

При регулярном использовании храните робот на зарядной станции, подключенной к электропитанию. Если робот не используется в течение длительного времени, переведите переключатель питания в выключенное положение.

Запуск

Перед запуском робота-пылесоса убедитесь, что на полу отсутствуют предметы,

которые могут помешать роботу выполнять уборку.

- Уберите с пола шнуры питания и другие небольшие предметы, в которых робот может запутаться.
- Устройство непригодно для использования на коврах с длинным ворсом и кисточками. Перед использованием робота загните края ковра так, чтобы робот не смог на него заехать или ограничьте проезд виртуальной стеной.
- Убедитесь, что занавески и покрывала не касаются пола.
- Если в области уборки есть лестницы или ступени, необходимо проверить, не засорены ли датчики, препятствующие падению с высоты, и видит ли робот перепад высоты. При необходимости поместите магнитную ленту перед краем или установите физический барьер.
- Обратите внимание, что для беспрепятственной очистки поверхности под предметами мебели зазор между ними и полом должен составлять не менее 7,3 см.

Для начала работы в режиме «Интеллектуальная уборка» нажмите кнопку **AUTO** на корпусе робота-пылесоса или на пульте ДУ.

Остановка

Для остановки робота нажмите кнопку **AUTO** на корпусе или на пульте ДУ. Прекратить работу устройства можно также с помощью кнопки **||** на пульте ДУ.

Спящий режим

Робот автоматически переходит в спящий режим, если не получает никаких команд в течение 10 минут и не установлен на зарядную станцию. В данном режиме кнопка **AUTO** на корпусе перестает подсвечиваться. Для выхода из спящего режима достаточно нажать любую кнопку на пульте ДУ или корпусе устройства.

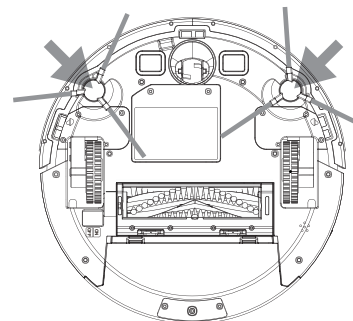
Подключение робота-пылесоса к Wi-Fi

Для активации модуля Wi-Fi удерживайте кнопку **MAX** на пульте ДУ или одновременно кнопки **↑** и **AUTO** на корпусе устройства до появления звукового сигнала. Индикатор Wi-Fi на корпусе начнет мерцать зеленым. Инструкция по установке приложения и настройке подключения робота-пылесоса содержится в кратком руководстве пользователя «Быстрый старт».

Уход за устройством

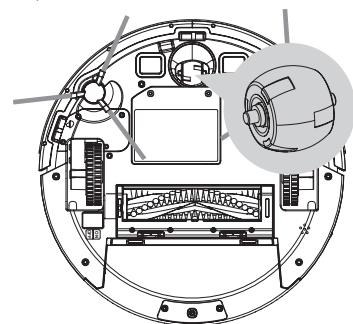
Чистка боковых щеток

Снимите боковые щетки. Прочистите щетинки, основание боковых щеток, а также места крепления щеток на самом пылесосе. Если боковые щетки износились, замените их на новые; запасные щетки входят в комплектацию устройства.



Чистка переднего колеса

Извлеките переднее колесо из держателя, поддев его плоской отверткой с боков. Тщательно очистите полость под колесом, а также само колесо и его металлическую ось. Затем установите переднее колесо обратно, убедившись, что оно плотно закреплено держателем.

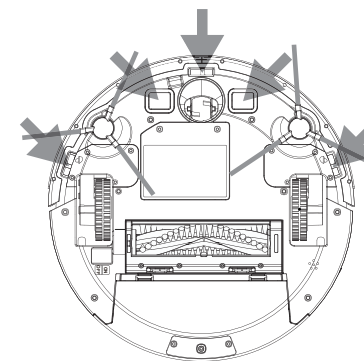


Чистка датчиков и зарядных контактов

Протрите мягкой сухой тряпкой окошко датчиков обнаружения препятствий, расположенное на переднем бампере робота, и датчики, препятствующие падению с высоты.

Протрите контакты зарядки робота, расположенные на нижней части пылесоса и на зарядной станции.

Рекомендуется проводить чистку не менее 2 раз в месяц.

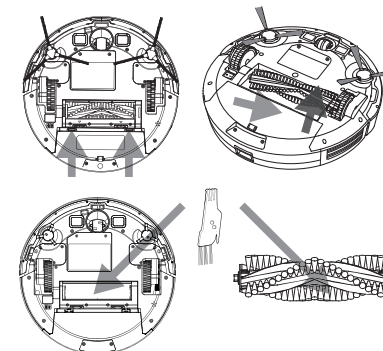


Чистка центральной щетки

В случае обнаружения засорения центральной щетки остановите работу робота-пылесоса и произведите ее очистку.

Перед очисткой щетки убедитесь, что устройство выключено, и выполните следующие действия:

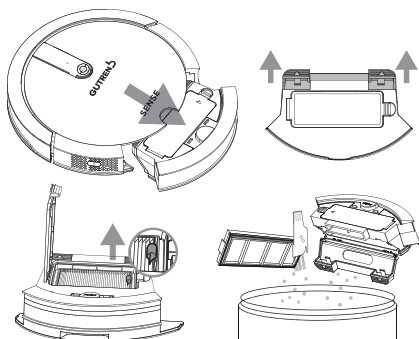
1. Переверните пылесос и расположите его контейнером для сбора пыли «к себе».
2. Снимите рамку крепления щетки, нажав на язычки защелок фиксатора и приподняв край рамки. Приподнимите и потяните правую сторону центральной щетки, чтобы извлечь ее.
3. Срежьте намотавшийся мусор и очистите центральную щетку с помощью щетки для очистки контейнера.
4. Верните центральную щетку и рамку крепления щетки на место.



Чистка контейнера для сбора пыли

Рекомендуется выполнять очистку контейнера для сбора пыли после каждого использования робота-пылесоса.

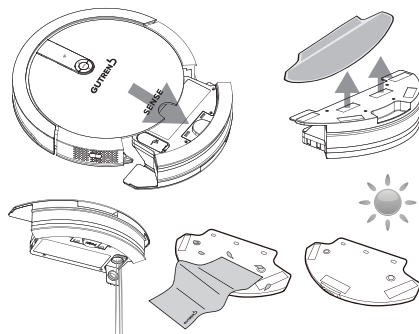
Для очистки контейнера выполните следующие действия:



1. Извлеките контейнер, нажав на кнопку на корпусе устройства, расположенную под названием модели «SENSE».
 2. После извлечения контейнера проверьте всасывающий канал на наличие посторонних предметов и прочистите его при необходимости.
 3. Вытряхните мусор из контейнера.
 4. Откройте отсек с фильтрами, нажав на язычок защелки фиксатора, расположенной на верхней части контейнера.
 5. Извлеките HEPA-фильтр, поролоновый фильтр и фильтр предварительной очистки.
 6. Промойте контейнер для сбора пыли, поролоновый фильтр и фильтр предварительной очистки водой.
 7. Высушите контейнер для сбора пыли и фильтры, установите их на место.
- Не рекомендуется мыть HEPA-фильтр.

Пыль может быть удалена легкими постукиваниями. Срок службы HEPA-фильтра составляет до 6 месяцев. По истечении данного срока замените HEPA-фильтр.

Чистка контейнера для влажной уборки



1. После проведения влажной уборки извлеките контейнер, вылейте из него воду и вытряхните мусор.
2. Снимите микрофибру для влажной уборки с контейнера.
3. Промойте и высушите контейнер для влажной уборки.
4. Промойте микрофибру для влажной уборки и высушите ее.

В случае, если не удастся самостоятельно устранить засорение деталей и элементов устройства, необходимо обратиться в авторизованный сервисный центр. Обращаем внимание, что работы, связанные с чисткой деталей или электропривода, не входят в гарантийное обслуживание.

Сигналы об ошибках

Робот-пылесос сообщит об ошибках с помощью звуковых сигналов. Индикатор **AUTO** также будет гореть или мерцать красным. Если не удастся самостоятельно устранить проблему, необходимо обратиться в авторизованный сервисный центр. Адреса сервисных центров можно найти на сайте servicegutrend.com

Обозначения световых и звуковых сигналов

Устройство мерцает и издает звуки	Возможная причина	Решение	
Индикатор горит красным	Повторяющийся звуковой сигнал	Заблокированы боковые колеса или устройство застряло (обездвижено)	Проверьте правое и левое колеса. При обнаружении загрязнения произведите очистку. Если робот-пылесос застрял, освободите его и запустите заново.
	Повторяющиеся двойные звуковые сигналы	Неисправны боковые щетки	Проверьте правую и левую боковые щетки. При обнаружении загрязнения произведите очистку. Затем выключите и включите устройство с помощью переключателя питания на нижней части корпуса.
Индикатор мерцает красным	Повторяющиеся двойные звуковые сигналы	Робот-пылесос застрял или заблокирован передний подвижный бампер	Если робот-пылесос застрял, освободите его и запустите заново. Очистите колеса, боковые щетки и передний подвижный бампер от мусора, волос и прочих посторонних предметов.
	Повторяющиеся тройные звуковые сигналы	Загрязнены датчики защиты от падения	В случае загрязнения датчиков, протрите их сухой тряпкой.

Гарантийное обслуживание

1. Гарантийные обязательства распространяются на изделие, приобретенное через сеть официальных дилеров, дистрибьюторов в России и странах СНГ.

2. Гарантийный срок составляет 4 года: 1 год – бесплатный гарантийный ремонт и 3 года – сервисное обслуживание (бесплатное выполнение ремонтных работ; стоимость деталей и транспортные расходы оплачиваются отдельно). В случае невозможности ремонта оборудование обменивается на новое устройство в зависимости от сроков поставки фирмы-производителя.

3. Бесплатное гарантийное обслуживание изделия в течение гарантийного срока обеспечивается при выполнении следующих условий:

- Соблюдение потребителем требований безопасности и соответствие условий эксплуатации изделия техническим стандартам, указанным в документации.

- Соответствие изделия условиям гарантийного обслуживания, предусмотренным настоящими гарантийными обязательствами, и действующему законодательству страны приобретения изделия.

- Наличие правильно оформленного гарантийного талона установленного образца.

4. Настоящие гарантийные обязательства не распространяются на оборудование других

производителей, которое использовалось совместно с изделием.

5. Настоящие гарантийные обязательства не распространяются на:

- Расходные материалы и опции к изделию (включая батарейки, аккумуляторы, лампы, но не ограничиваясь этим списком).

- Профилактические работы и чистку внутренних частей изделия.

6. Настоящие гарантийные обязательства не распространяются на изделие, поврежденное в результате:

- Природных явлений.

- Попадания в изделие посторонних предметов или жидкости.

- Деятельности животных.

- Попадание в изделие продуктов жизнедеятельности животных.

- Неправильной установки, эксплуатации, хранения или транспортировки изделия.

- Механических воздействий.

- Несанкционированного доступа к узлам и деталям изделия лиц, не уполномоченных на проведение указанных действий.

При утрате гарантийного талона дубликат не выдается.

Импортер: ООО «Деятель», 199178, г. Санкт-Петербург, наб. реки Смоленки, дом 14, литер А, пом. 462. Телефон: 8 800 5007568.

Importer: Deyatel LLC, Russia, 199178, Sankt-Peterburg, nab. reki Smolenki, 14, liter A, pom. 462. Phone: 8 800 5007568.

Завод изготовитель: «ГуангДонг Джой Интеллигент Технолоджи Ко., Лтд», улица Чжанью, дом 10, дер. Цяоли, район Чанпинь, гор.округ Дунгуань, Китай. Телефон: +(86 769) 83905080

Factory: «Guangdong Joy Intelligent Technology Co.,Ltd», NO.10th, ZhangWu Street, QiaoLi Village, Changping Town, Dongguan City, China. +(86 769) 83905080

Организация, уполномоченная для принятия претензий: ООО «Супермен БТ», Россия, 199178, Санкт-Петербург, наб. реки Смоленки, д. 14, литера А, пом. 456. Телефон: +7 8126020552.

Дата изготовления: смотреть маркировку с серийным номером на изделии. Первые две цифры обозначают неделю, вторые две цифры обозначают год изготовления.

Пример: маркировка «03/1800001» обозначает изготовление изделия на 3й неделе 2018 года.

Изделие соответствует техническим регламентам Таможенного союза ТР ТС 004/2011 «О безопасности низковольтного оборудования», ТР ТС 020/2011 «Электромагнитная совместимость технических средств».

Сделано в Китае. Срок службы: 4 года.

В случае возникновения вопросов относительно гарантийного обслуживания напишите нам на почту askgutrend@gutrend.com

Список авторизованных сервисных центров, работающих с техникой GUTREND, представлен на сайте servicegutrend.com

www.gutrend.com