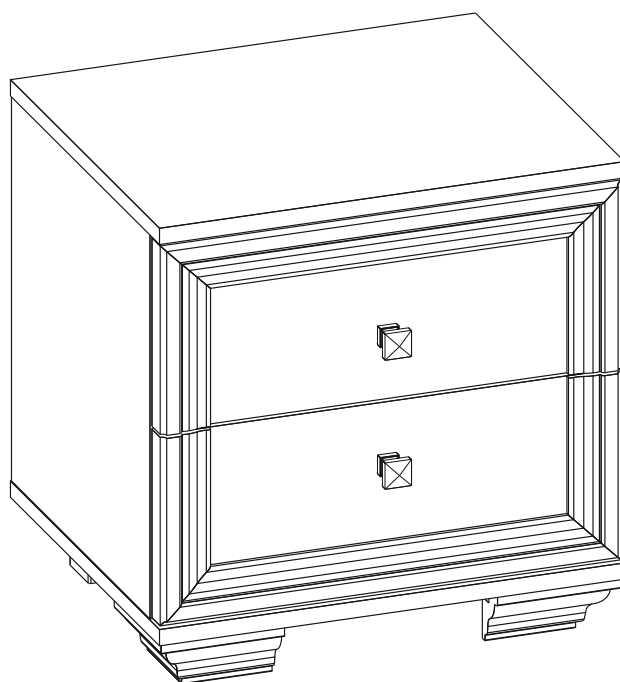


РОССИЯ

ООО “Глазовская мебельная фабрика”  
Удмуртская Республика, г. Глазов  
ул. Сибирская, 42

Модульная серия корпусной мебели “Карина”  
Карина 41 (спальня) Тумба прикроватная



Габаритные размеры в мм,  
452x385x471

ИНСТРУКЦИЯ ПО СБОРКЕ

Уважаемый покупатель, обращаем Ваше внимание на то, что внешний вид изделия во многом зависит от качества сборки.

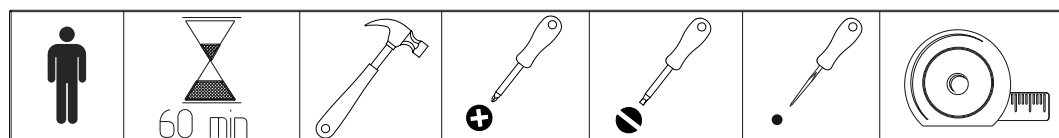
## ПОДГОТОВКА К СБОРКЕ

1. Распаковать упаковки (при этом сохранить упаковочные изделия)
2. Ознакомиться с данной инструкцией по сборке.
3. Подготовить инструмент: молоток, набор отверток, рулетку.
4. Подготовить место для сборки.
5. Прямоугольность собранных каркасов проверять рулеткой по диагонали.

## ПРИМЕЧАНИЕ

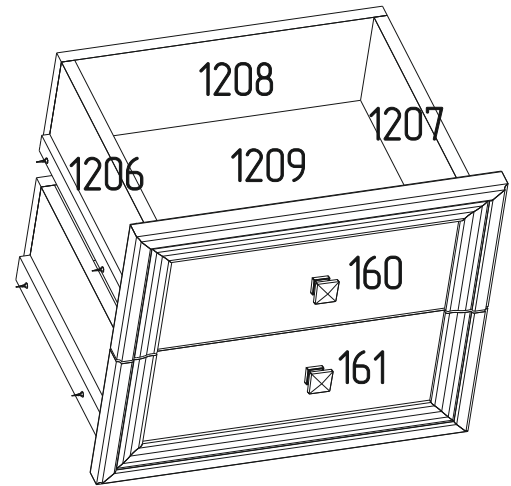
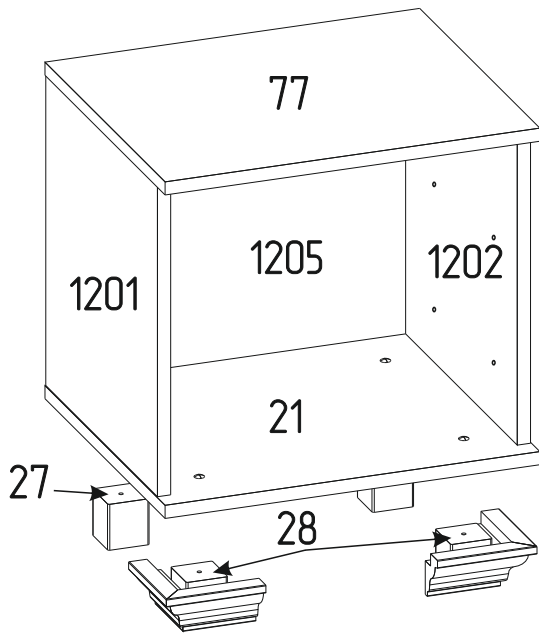
1. Заглушки на фурнитуру устанавливать после полной сборки изделия.
2. Дно ящика крепить гвоздями с шагом 100мм.

Детали (размеры в мм)				
№	Деталь	Длина	Ширина	Количество
1205	Стенка задняя	446	406	1
1201,1202	Стенка вертикальная	378	355	2
77,21	Стенка горизонтальная	381	452	2
27	Опора	56	50	2
28	Опора	120	120	2
1209	Дно ящика	377	322	2
1207,1206	Стенка боковая ящика	300	140	4
1208	Стенка задняя ящика	393	125	2
160,161	Лицевая ящика	448	185	2

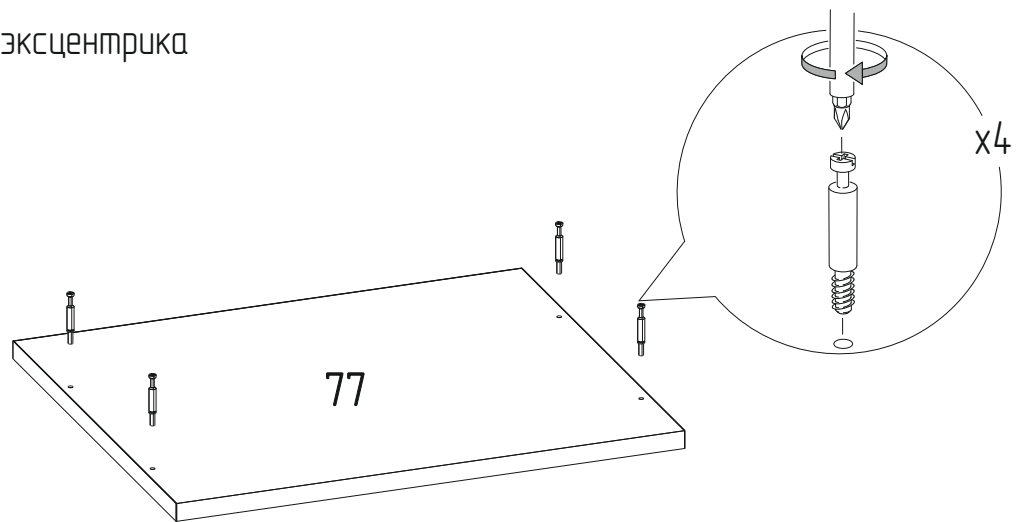


 Подпятник 4шт	 Гвозди 18шт	 Шариковая направляющая L=300 2ком.	 Ключ для конфирмата 1шт	 Эксцентрик 12шт	 Шток эксцентрика 12шт	 Заглушка эксцентрика 8шт
 Ручка 2шт	 Винт с прессшайбой M4x20 2шт	 Конфирмат 7x50 16шт	 Шуруп 3,5x13 28шт			

# Схема сборки изделия



## 1 Установка штока эксцентрика



## Установка направляющих

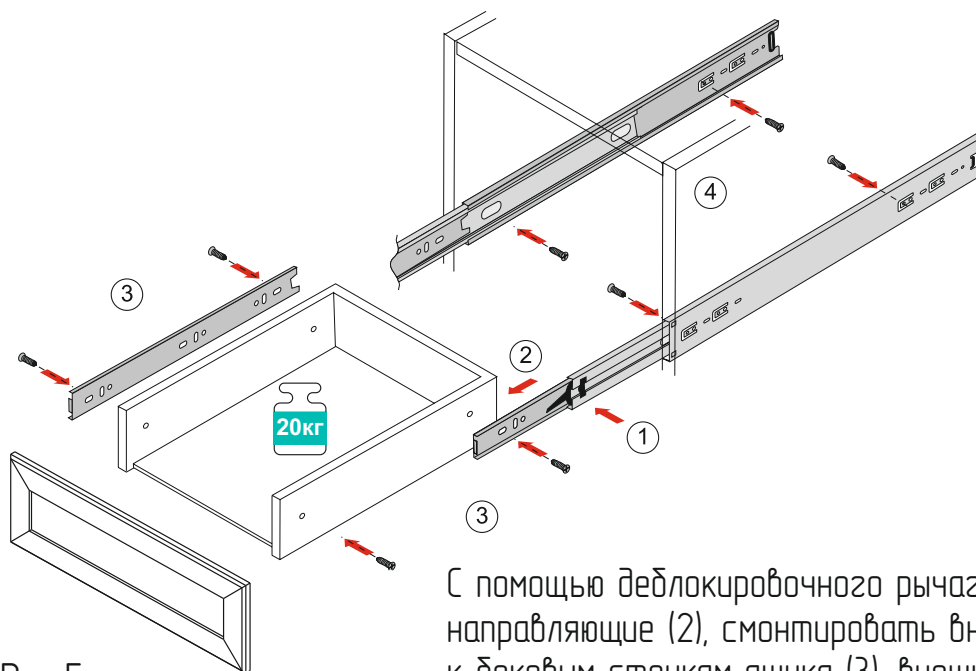


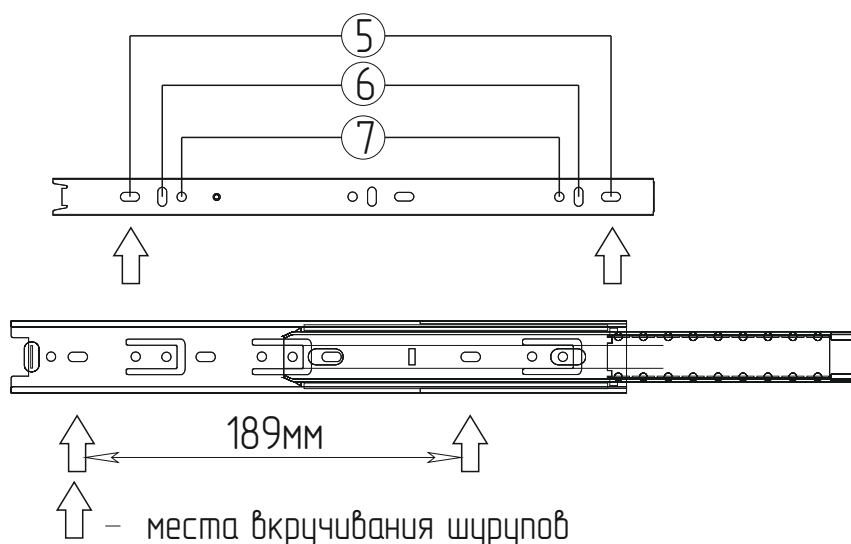
Рис.5

С помощью деблокировочного рычага (1) снять внутренние направляющие (2), смонтировать внутренние направляющие к доковым стенкам ящика (3), внешние направляющие прикрепить к доковым стенкам корпуса (4), вставить внутренние направляющие во внешние, задвинуть ящик до фиксации деблокировочным рычагом. Для снятия ящика также использовать деблокировочный рычаг (1).

## Крепление направляющей к доковой стенке ящика

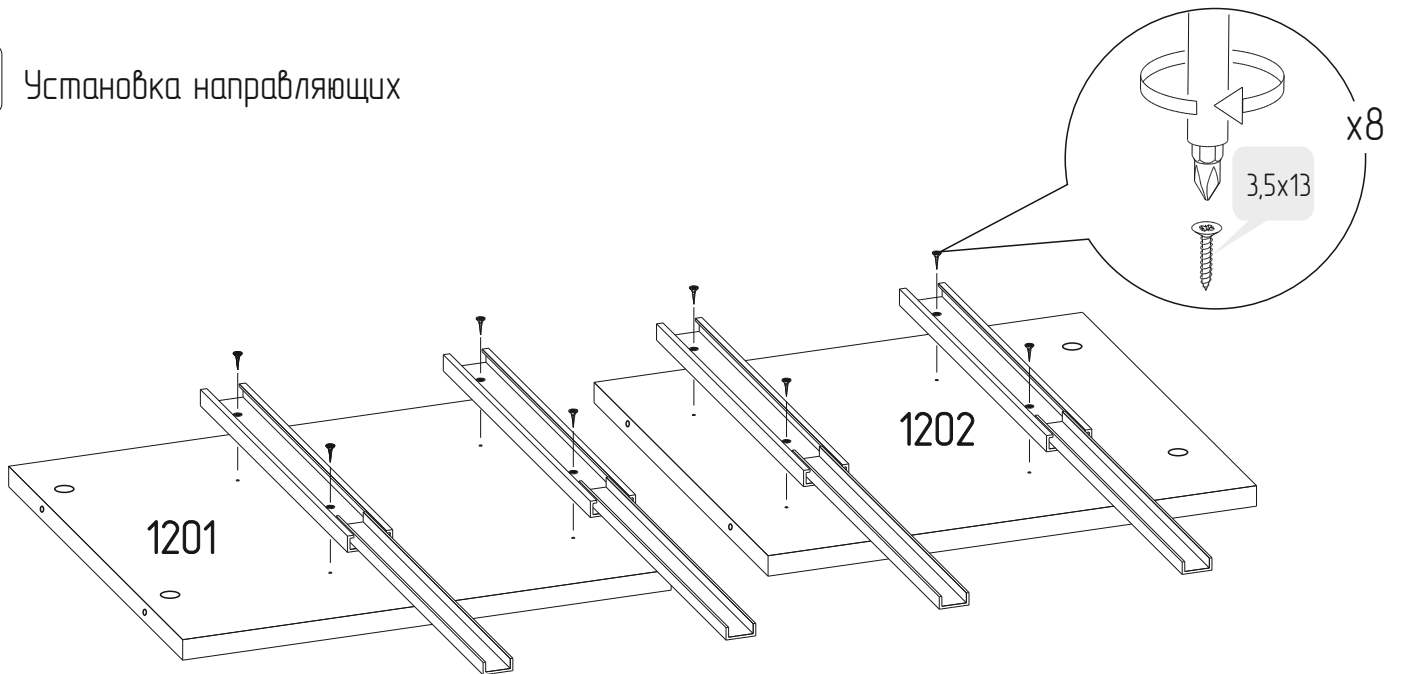
1. Собрать ящик
2. Прикрепить направляющую к доковым стенкам ящика с помощью шурупов 3,5x13 через отверстия (5) рисунок 6.
3. При необходимости отрегулировать ящик по вертикали (рисунок 6).
4. Ослабить шурупы в отверстиях (5), и закрепить на шурупы 3,5x13 в отверстиях (6)\*.
5. Отрегулировать направляющую.
6. Открутить шурупы (5) и закрепить направляющую в отверстия (7)\* на шурупы 3,5x13.

Рис.6

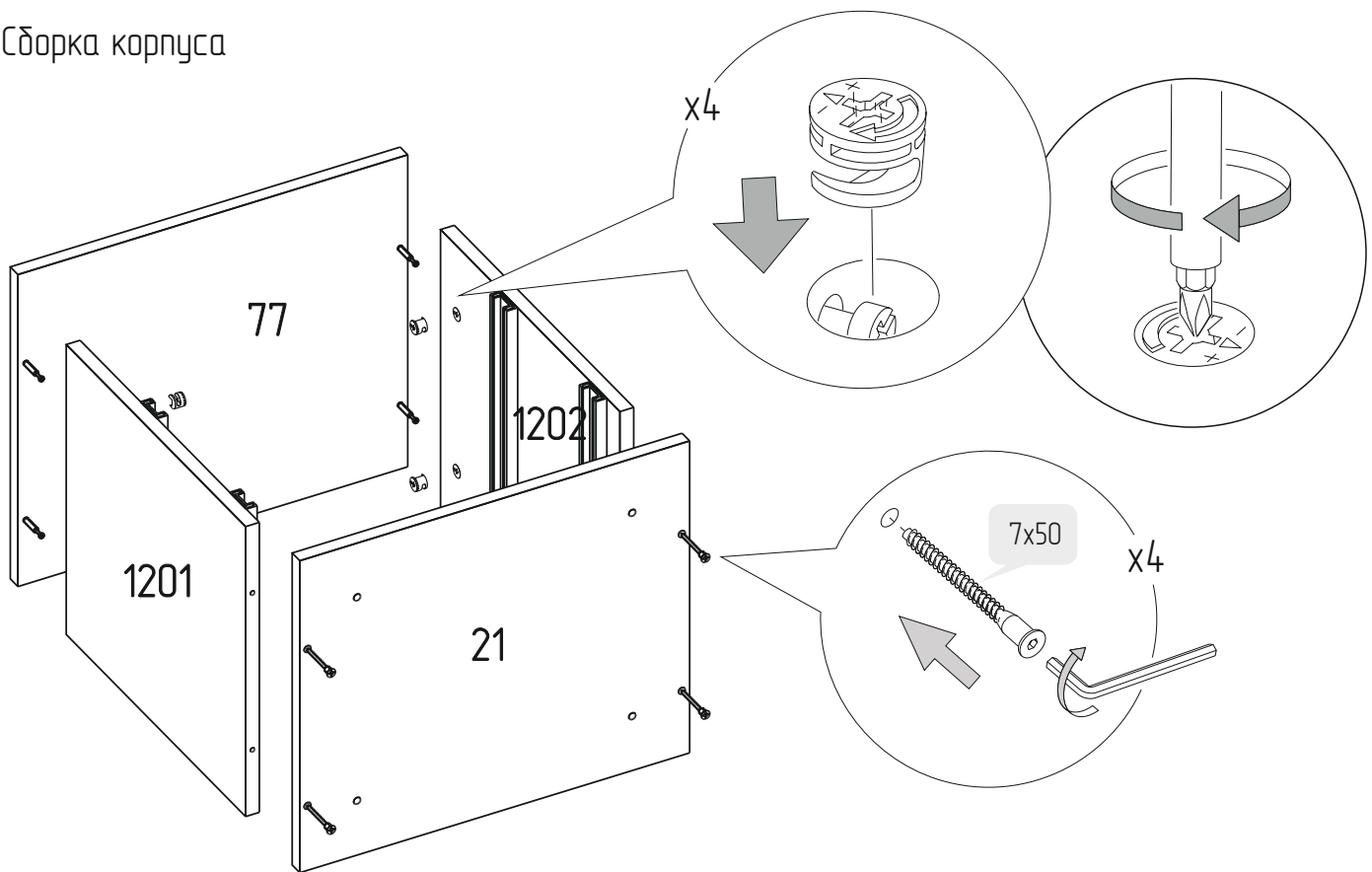


\* - Перед закручиванием шурупов необходимо наколоть отверстие шилом

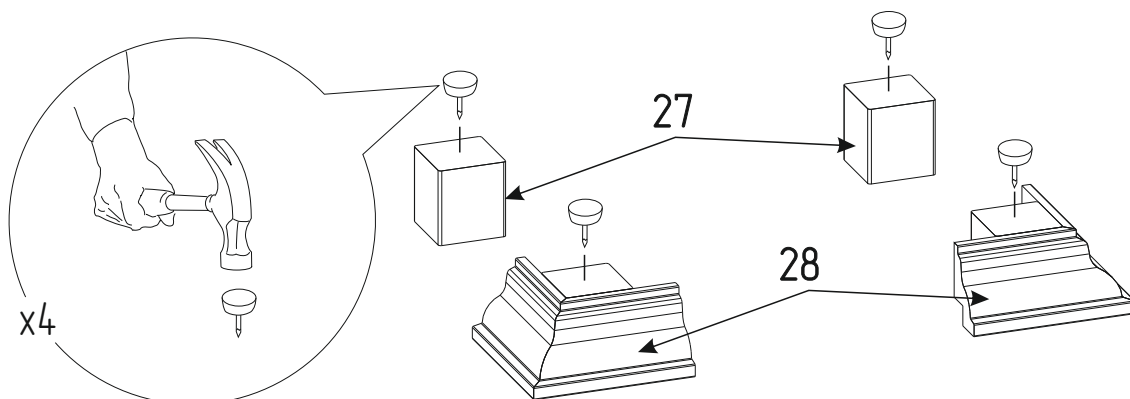
2 Установка направляющих



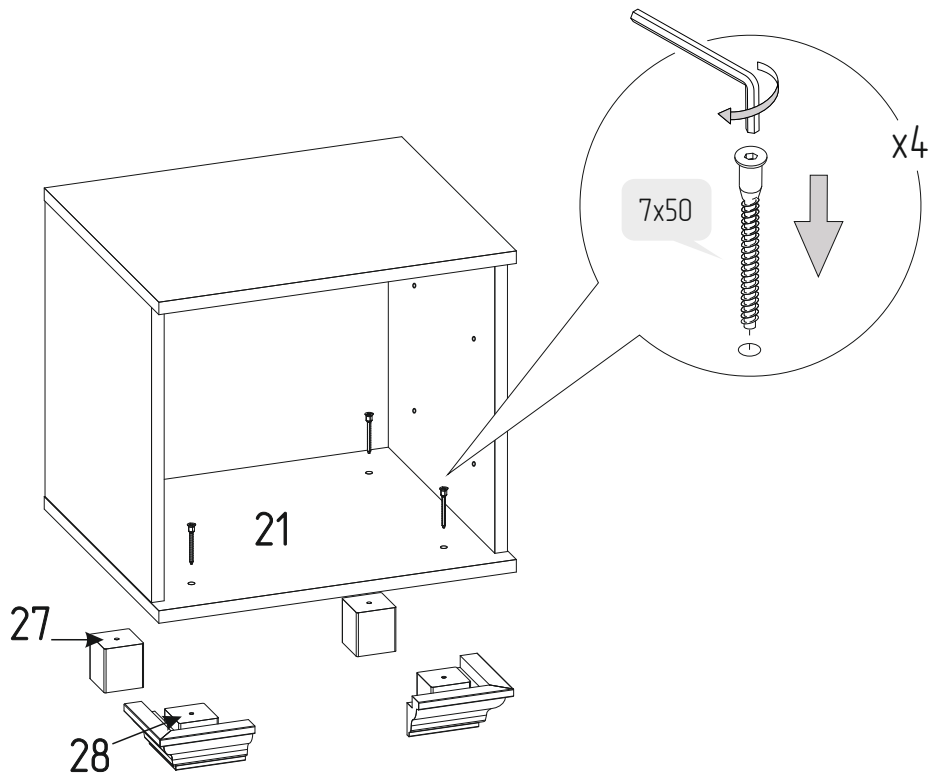
3 Сборка корпуса



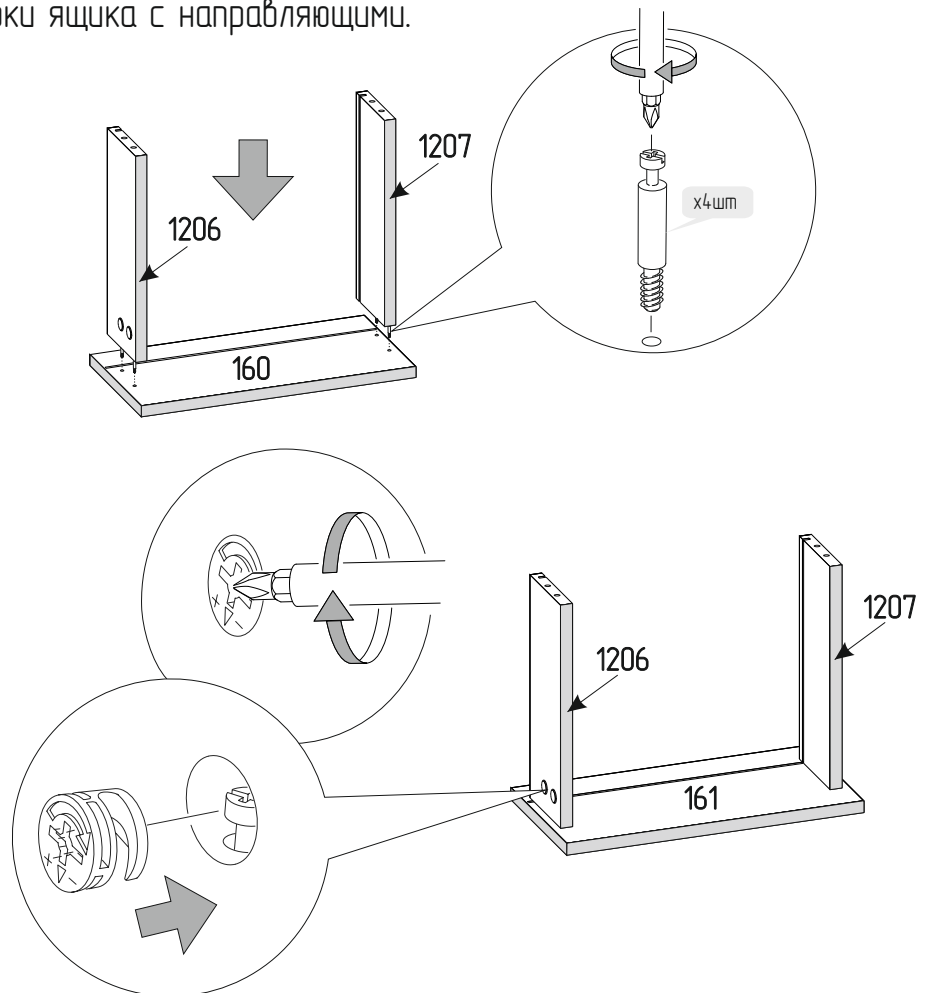
4 Установка подпятников

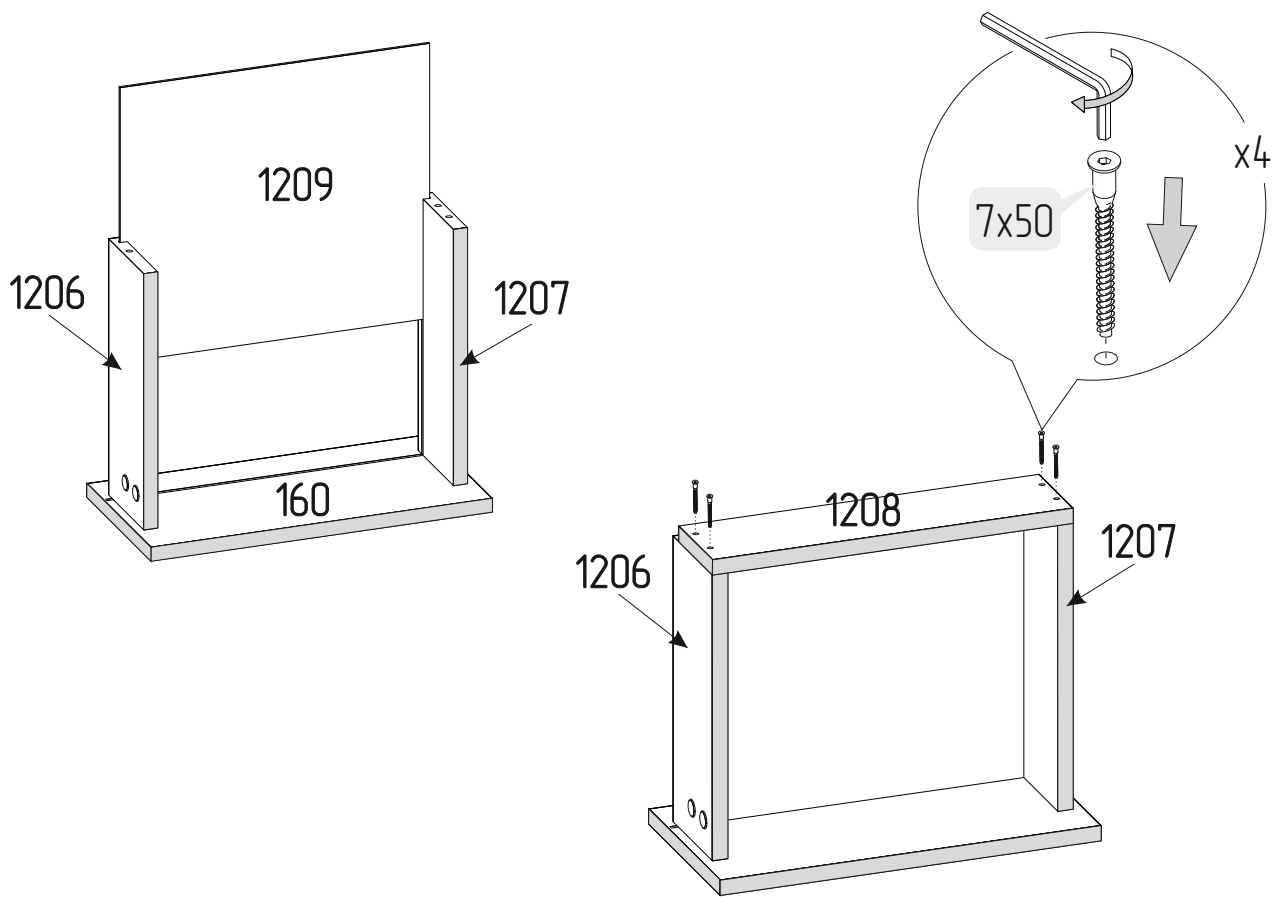


5 Установка опор

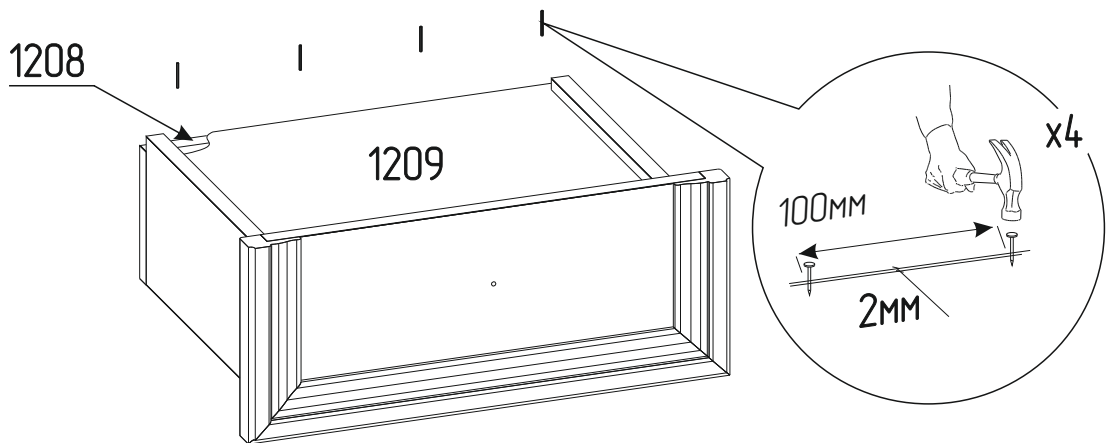


6 Типовая схема сборки ящика с направляющими.

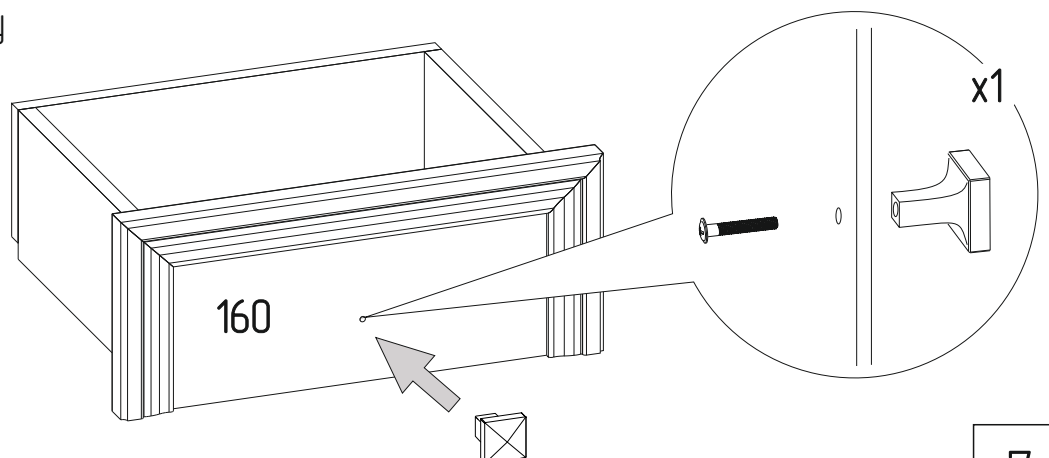




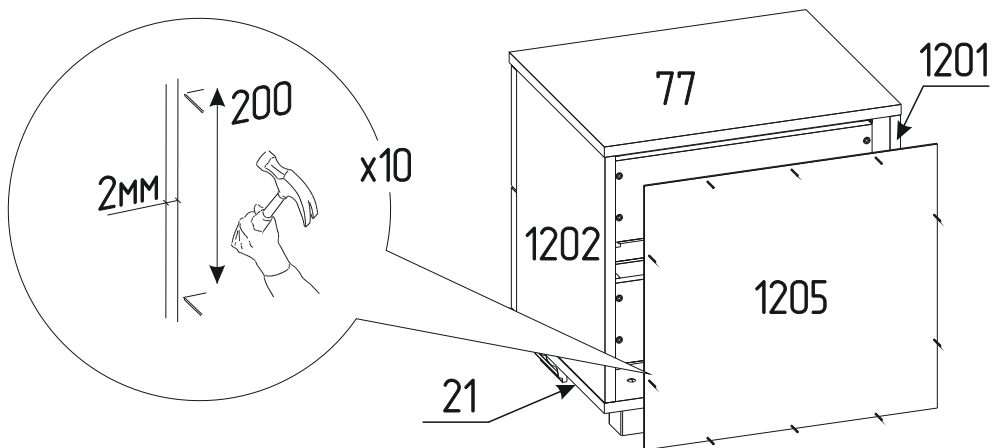
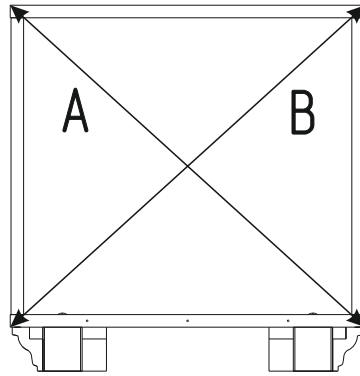
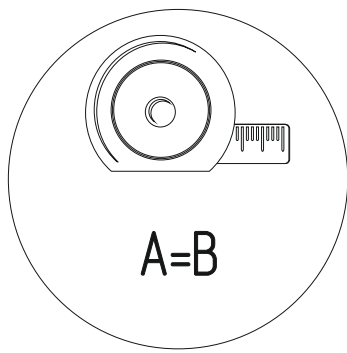
**7** Перевернуть ящик.  
Закрепить дно ящика



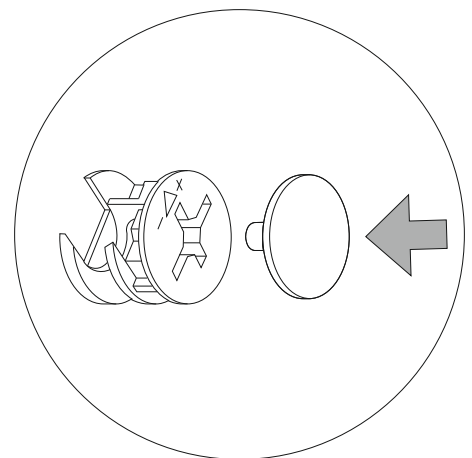
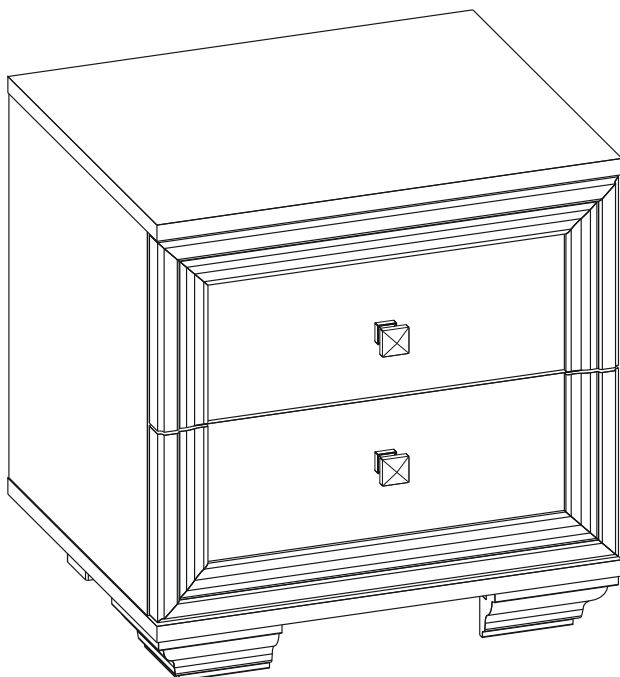
**8** Перевернуть ящик.  
Установить ручку



9 Прямоугольность собранного каркаса проверяют рулеткой по диагонали.



10 Заглушки устанавливаются после полной сборки изделия.





## ПРАВИЛА ЭКСПЛУАТАЦИИ И УХОДА ЗА МЕБЕЛЬЮ

1. Мебель, перевозимая при температуре ниже 0°С, охлаждается и при установке в помещении запотеваает, поэтому ее следует немедленно протереть чистой, сухой, мягкой тканью.
2. Мебель предназначена для эксплуатации в помещениях с температурой воздуха +10+28 0°С и относительной влажностью 50–70%.  
Не рекомендуется ставить мебель близко к источникам тепла, а также к сырым и холодным стенам.  
Ее следует беречь от прямого попадания солнечных лучей.
3. На поверхности деталей не следует ставить горячие и влажные предметы. Нежелательно попадание кислот, щелочей и растворителей (спирт, бензин, ацетон).
4. Поверхности следует оберегать от механических повреждений, ударов и царапин, поскольку восстановить поверхность невозможно.
5. Поверхности мебели следует чистить специальным составом, который можно приобрести в магазине.
6. Для предотвращения повреждения полового покрытия при перемещении мебели следует использовать подстилочный материал (картон, плотная ткань и т.п.)
7. Допускается равномерно распределенная статическая вертикальная нагрузка на ящик – 20кг.

## ПОРЯДОК ПРЕДЪЯВЛЕНИЯ ПРЕТЕНЗИЙ НА КАЧЕСТВО МЕБЕЛИ

Претензии по некомплектности и производственным дефектам в течение гарантийного срока должны направляться покупателем непосредственно в магазин, где приобретена мебель, с желательным приложением товарного чека и упаковочных ярлыков.

По дефектам, появившимся из-за не соблюдения покупателем правил эксплуатации и ухода за мебелью, претензии не принимаются.

## К СВЕДЕНИЮ ПОКУПАТЕЛЯ

Предприятие оставляет за собой право вносить изменения в конструктивные элементы мебели на основе внедрения передовой технологии, улучшающие качество выпускаемой продукции. При обнаружении производственных дефектов ссылайтесь на номер набора мебели, номер ОТК, желательно приложить гарантийный талон и упаковочные ярлыки.

# ГАРАНТИЙНЫЙ ТАЛОН

Заполняется магазином, где приобретено изделие

---

(Наименование изделия)

Дата выпуска \_\_\_\_\_

Дата продажи \_\_\_\_\_

Владелец изделия \_\_\_\_\_

(Фамилия, Имя, Отчество)

Адрес \_\_\_\_\_

---

Установлен дефект \_\_\_\_\_

Исправил мастер \_\_\_\_\_

(подпись)

## ГАРАНТИИ

24 месяца со дня приобретения по предъявлению гарантийного талона по обнаруженным дефектам. За механические повреждения, потертости, сколы, фабрика ответственности не несет.

Наш адрес: РОССИЯ, 427628, Удмуртская республика, г. Глазов, ул. Сибирская, 42.

Контактный телефон: 8 (341-41) 2-58-38

“бесплатный звонок по России 8-800-100-2600”

---

(линия отреза)

ПАСПОРТ

1. Дата выпуска

2. Отметка магазина о продаже

3. Штамп магазина

4. “\_\_\_” \_\_\_\_\_ 201\_\_ г.

Пункты 2,3,4 заполняются в магазине при покупке мебели.

Сертификат \_\_\_\_\_